

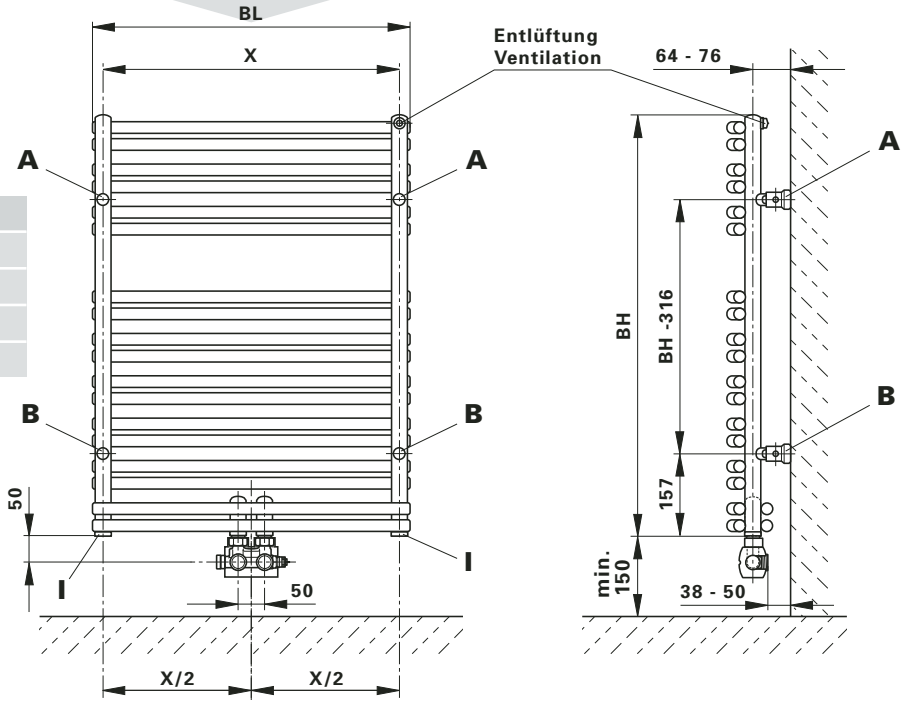


**designheizkörper**  
**designradiators**

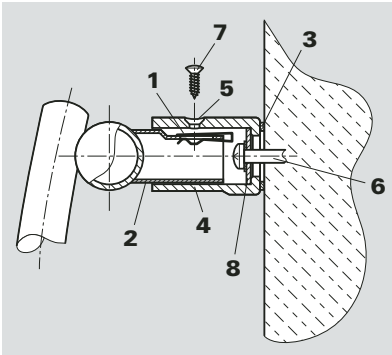
**CAVALLY-VM**

**ACHTUNG !**  
Heizkörperrückansicht  
**ATTENTION !**  
Back of radiator

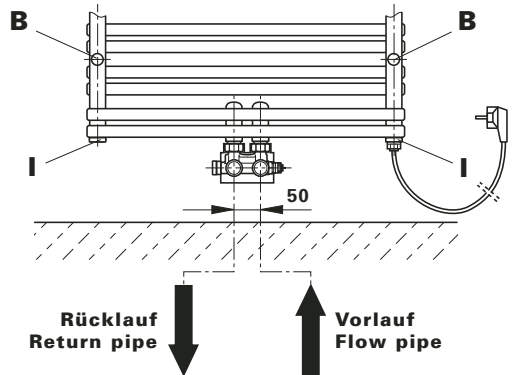
**Abb. 1**



**Abb. 2**



**Abb. 3**



Die Installation und Inbetriebnahme Ihres Designheizkörpers CAVALLY-VM ist von einer zugelassenen Fachfirma durchzuführen. Bei der Installation sind die einschlägigen Normen bzw. die nationalen elektrotechnischen Sicherheitsvorschriften wie ÖVE- und VDE-Bestimmungen zu beachten. Unter Berücksichtigung der geometrischen Maße des Designheizkörpers CAVALLY-VM und der Anschlussarmatur ist die Verrohrung vorzubereiten (**siehe Abb. 1 und Abb. 3**).

Wir empfehlen einen seitlichen Mindestabstand zum Heizkörper von 100 mm einzuhalten. Dabei ist Nachfolgendes zu berücksichtigen.

Wird ein Elektroheizelement verwendet, kann dieses in eine der beiden 1/2" Muffen **I** eingedichtet werden. Dabei sind die Hinweise der Montageanleitung für das PTC-Elektroheizelement zu beachten.

**Vor der Wandmontage des Heizkörpers ist zu beachten (siehe Abb. 3):**

Der Vorlaufanschluss befindet sich links von der Mitte des Designheizkörpers.

#### WANDMONTAGE:

Aufstecken der beigepackten Blechmuttern **1** auf die Montagestutzen **2** (**Abb. 2**).

Anreißen, bohren der Löcher Position **A** - Bohrer  $\varnothing 10$  - und setzen der Dübel entsprechend den Aufhängungsmaßen - (**Abb. 1**). Für eine sehr solide Wandmontage wird empfohlen, auch die Wandfüße Position **B** an die Wand zu schrauben. Erfolgt dies nicht, dann dienen die Wandfüße Position **B** als Distanzierungen.

#### Empfehlung:

Messen Sie bitte vorher zur Heizkörperidentifizierung die Abstandsmaße der Montagestutzen **2** (**Abb. 1 u. Abb. 2**) nach.

Nach Bedarf (Wandbeschaffenheit) sind die beigepackten Kunststoffbeilagen **3** auf die Wandfüße **4** zu kleben (**Abb. 2**). Bitte auf saubere Klebestellen achten.

Befestigung der oberen und eventuell unteren Wandfüße **4** und diese waagrecht bzw. senkrecht ausrichten, wobei die Senklochbohrungen **5** in den Wandfüßen nach außen stehen müssen. Dabei sollen die Wandmontageschrauben **6** in der Mitte der Langlöcher der Wandfüße montiert werden. (Es wird empfohlen, die Abstandsmaße der montierten Wandfüße vor der Heizkörperwandmontage zu kontrollieren.) Falls die unteren Wandfüße **B** als Distanzierung verwendet werden, sind diese auf die Montagestutzen **2** zu stecken und mit den Blechschrauben **7** zu befestigen. Wandmontage des Heizkörpers, indem die oberen Montagestutzen **2** (eventuell auch unteren Montagestutzen) in die Wandfüße **A** - eventuell auch **B** gesteckt und mittels Blechschraube **7** miteinander verbunden werden. Durch das Langloch im Montagestutzen kann der Wandabstand variiert werden. Verstellmöglichkeiten in Bau-längen- bzw. Bauhöhenrichtung sind durch das Langloch in der beweglichen Scheibe **8** im Wandfuß gegeben, sollten die hydraulischen Anschlüsse nicht genau passen.

Für den hydraulischen Anschluss verwenden Sie bitte die beigepackte Anschlussarmatur und beachten Sie die entsprechende Montageanleitung.

## BEDIENUNG UND PFLEGE

## D

Die Designheizkörper CAVALLY-VM sind hochwertige Produkte, die nicht nur der Raumheizung dienen, sondern auch zur Trocknung von Handtüchern geeignet sind. Daher ist zu beachten, dass sie heiße Oberflächen besitzen. Es dürfen nur Textilien, die mit Wasser gewaschen wurden, getrocknet werden.

Selbstverständlich ist es unzulässig, diesen Heizkörper als Kletter- oder Sportgerät zu benutzen.

Zur Reinigung der Heizkörperoberflächen sind schonende, nicht scheuernde Reinigungsmittel zu verwenden.

Für den Fall des Elektroheizungsbetriebes muss die Heizwasser-ausdehnung immer bis zum Expansionsgefäß gewährleistet sein, z. B. durch Öffnen des Rücklaufventiles. Um Wärmeverschleppungen in das Heizungsnetz zu vermeiden, wird in diesem Fall empfohlen, das Thermostatventil zu schließen. Selbstverständlich darf die Elektroheizung nur in Betrieb genommen werden, wenn der Heizkörper komplett mit Heizungswasser gefüllt ist.

Wird der Heizkörper elektrisch betrieben, darf er aus sicherheits-technischen Gründen nicht komplett abgedeckt werden.

Your design radiator CAVALLY-VM must be installed and commissioned by an authorised company. The applicable standards and national electrotechnical safety regulations such as the OVE and VDE regulations must be observed for installation. Prepare the pipework, taking into account the geometric dimensions of the design radiator CAVALLY-VM and the connector (**see Abb. 1 and 3**).

We recommend keeping a minimum lateral clearance of 100 mm from the radiator, whereby the following should be noted.

If an electrical heater cartridge is used it may be sealed in one of the two 1/2" sleeves **I**. It is important that the instructions contained in the PTC-Electrical heating assembly instructions are complied with.

**Before mounting the radiator on the wall, (see Abb. 3):**

Please note that the flow pipe fitting is to the left of the centre of the valve pipe.

#### WALL INSTALLATION:

Place the sheet metal screws **1** provided on the mounting connections **2** (**Abb. 2**).

Mark and drill the holes position **A** - drill  $\varnothing 10$  - and position the dowels according to the suspension dimensions - (**Abb. 1**). To ensure solid wall fitting for valve radiators we recommend that the wall feet **B** are screwed to the wall. If this is not done, the wall feet **B** act as spacers.

#### Recommendation:

First verify the distance between the mounting connections **2** (**Abb. 1 and 2**) in order to identify the radiator.

If necessary, (wall condition) stick the transparent plastic shims **3** provided onto the wall feet **4** (**Abb. 2**). Please ensure that the adhesion surfaces are clean.

Fix the upper and possibly lower wall feet **4** in a horizontal, respectively vertical position. The countersunk boreholes **5** in the wall feet must face outwards. The wall mounting screw **6** should be mounted in the middle of the oblong holes of the wall feet. (We recommend that you check the distance between the mounted wall feet before mounting the radiator on the wall.) If the lower wall feet **B** were used as spacers, screw them to the mounting connections **2** with sheet metal screw **7**.

Mount the radiator on the wall by putting the upper mounting connections **2** (and possibly the lower mounting connections) in the wall feet **A** - and possibly **B** and connect them with the sheet metal screw **7**. The wall space can be varied by the oblong hole in the mounting connections.

If the hydraulic fittings do not fit exactly, height and length can be adjusted by means of the oblong hole in the movable washer **8** in the wall feet.

Use the enclosed connection fittings for the hydraulic connection and observe the corresponding instructions.

## OPERATION AND CARE

## GB

CAVALLY-VM design radiators are high quality products which are suitable for drying towels as well as heating rooms. For this reason it is important to remember that they have hot surfaces. Only textiles that have been washed in water may be dried.

Of course it is not permitted to use the radiators as climbing frames or sports equipment.

The radiator surfaces must be cleaned with gentle non-scouring cleansing agents.

For electrical heating operations the heating water must always be able to expand to the expansion tank, e.g. by opening the non-return valve. To prevent heat being transferred to the heating network in this case, we recommend closing the thermostat valve. Of course, the electrical heating may only be switched on after the radiator has been completely filled with water.

For safety reasons, the radiator must not be covered completely if it is operated electrically.

Le montage et la mise en marche de votre radiateur design CAVALLY-VM doivent être effectués par une entreprise spécialisée agréée. Il faut veiller lors de l'installation aux normes en vigueur et aux consignes de sécurité nationales en matière d'électrotechnique telles que les dispositions ÔVE et VDE. Préparer la tuyauterie en fonction des dimensions géométriques du radiateur design CAVALLY-VM et de la robinetterie de raccord (**voir Abb. 1 et 3**).

Il est recommandé de respecter la distance latérale de 100 mm minimum par rapport au radiateur et de suivre les instructions ci-dessous.

En cas d'utilisation d'une cartouche chauffante, cette dernière peut être raccordée à l'un des deux manchons 1/2" I, en respectant les instructions pour le montage de PTC-Chauffage électrique.

#### Avant la fixation au mur du radiateur, conformez-vous aux points suivants (voir Abb. 3):

Le raccord d'alimentation se trouve à gauche du milieu du tuyau de garniture de la soupape.

#### FIXATION AU MUR:

Fixation des écrous en tôle 1 aux tubulures de montage 2 (**Abb. 2**). Traçage et perçage des trous position A -perçure  $\phi 10$  et pose des chevilles en fonction des mesures de suspension - (**Abb. 1**). Pour une fixation au mur très solide des radiateurs à soupape, il est recommandé de fixer également les supports muraux (position B) au mur. Autrement, les supports muraux en position B font office d'espacements.

#### Recommandations:

*Prière de mesurer l'espacement des tubulures de montage 2 au préalable en vue de déterminer le modèle du radiateur (Abb. 1 et 2).*

Au besoin (en fonction de l'état du mur), coller les cales en plastique 3 transparentes incluses à la livraison aux supports muraux 4 (**Abb. 2**). Veillez à ce que les emplacements de collage soient propres.

Fixation et ajustage horizontal et au besoin vertical des supports muraux 4 supérieurs et inférieurs s'il y a lieu, en veillant à ce que les alésages 5 des supports muraux soient situés à l'extérieur. Les vis de fixation 6 doivent être placées au centre des trous longitudinaux des supports muraux. (Nous recommandons de vérifier l'espacement des supports muraux avant la fixation du radiateur au mur.) Dans le cas où on utiliserait les supports muraux inférieurs B en tant qu'espacements, fixer ces derniers aux tubulures de montage 2 à l'aide des vis 7. Fixer le radiateur au mur en reliant les tubulures d'assemblage supérieures 2 (éventuellement aussi les tubulures de montage inférieures) aux supports muraux A et éventuellement B à l'aide des vis 7. La distance d'avec le mur peut être modifiée grâce au trou longitudinal des tubulures d'assemblage. La plaquette amovible 8 de l'ouverture longitudinale située sur le support mural permet le réglage vertical et horizontal des supports muraux, dans le cas où les raccords hydrauliques ne correspondraient pas exactement.

Pour le raccord hydraulique, utiliser la robinetterie de raccord ci-joint et respecter les instructions de montage appropriées.

## UTILISATION ET ENTRETIEN

## F

Les radiateurs design CAVALLY-VM sont des produits de haute qualité qui ne servent pas seulement à chauffer les pièces mais peuvent également être utilisés pour faire sécher des serviettes de toilette. Dans ce cas, il faut veiller à ce que leur surface soit chaude. Il ne faut utiliser que des textiles lavés avec de l'eau et secs.

Bien entendu, on ne doit pas grimper sur les radiateurs ni s'en servir comme d'appareils de sport.

Pour nettoyer la surface des radiateurs, veillez à employer des produits non agressifs et non récurants.

En cas de fonctionnement en mode électrique des radiateurs, il faut veiller à ce que la dilatation de l'eau chaude soit assurée jusqu'au récipient d'expansion, par exemple en ouvrant la soupape de reflux. Pour éviter que la chaleur ne soit entraînée dans le réseau de chauffage, il est recommandé de fermer la soupape du thermostat dans ce cas. Naturellement, le mode de fonctionnement électrique ne doit être mis en marche qu'une fois le radiateur entièrement rempli d'eau.

Pour des raisons de sécurité, le radiateur ne doit pas être recouvert intégralement lorsqu'il marche en mode électrique.

## INSTALACJA I MONTAŻ GRZEJNIKÓW DEKORACYJNYCH CAVALLY-VM

## PL

Instalacja i uruchomienie grzejnika dekoracyjnego CAVALLY-VM powinno zostać wykonane przez uprawnioną do tego firmę. Należy również uwzględnić obowiązujące obecnie normy i przepisy. Podłączenie instalacji należy przygotować uwzględniając wymiary grzejnika oraz jego podłączenia. Zalecane jest utrzymanie minimalnej 100mm odległości boku grzejnika do najbliższej ściany.

#### WSKAZÓWKA

W przypadku instalowania grzałki elektrycznej zaleca się w tym celu użycie jednej z muf I 1/2", a drugą z nich należy zaślepić korkiem zaślepiającym, który jest dołączony do wyposażenia dodatkowego.

Należy przy tym przestrzegać wskazówek, zalecanych przez dane go producenta grzałek, dotyczących samego montażu grzałki elektrycznej.

**WSKAZÓWKA ODNOŚNIE MONTAŻU GRZEJNIKA (Abb. 3)** Przyłącze zasilania znajduje się z lewej strony grzejnika (od strony zaworu), patrząc na przed grzejnika.

#### MONTAŻ NA ŚCIANIE

Nasadki metalowe 1 osadzić we wsporniki montażowe 2 (**Abb. 2**) - oznaczyć żądaną pozycję A i B.

Za pomocą wiertła  $\phi 10$  wywiercić otwory i zamontować w nich kołki rozporowe (**Abb. 1**).

#### Wskazówka:

*W celu bezproblemowej instalacji należy bardzo dokładnie zmierzyć odstępy między wspornikami 2 (Abb. 1 i Abb. 2)*

W razie potrzeby, zależnie od stanu ściany, można wykorzystać załączone do zestawu elementy wspomagające montaż z tworzywa sztucznego 3 i nakleić na wsporniki 4 (**Abb. 2**). Przy tym należy zwrócić uwagę na czystość klejonych powierzchni.

Zamocować wsporniki ściennie 4 w pozycji A i B, przy czym otwory 5 we wspornikach ściennych, zaleca się w pozycji A skierować w górę, natomiast w pozycji B w dół. Śruby służące do montażu do ściany 6 muszą zostać zamocowane w samych wspornikach 4 (proponuje się skontrolowanie odstępów między wspornikami przed zamontowaniem grzejnika). Osadzić wsporniki montażowe 2 we wspornikach ściennych 4 w pozycji A i B, a następnie zamocować je przy pomocy śrub metalowych 7 (służą one do określenia odległości od ściany i wyziomowania grzejnika). W przypadku, gdy przyłączy zasilania i powrotu nie pasują idealnie do siebie, dobór odpowiedniej odległości regulowany jest przy pomocy podłużnego otworu w ruchomej blaszce 8 umieszczonej we wsporniku ściennym 4.

#### MONTAŻ GŁOWICY TERMOSTATYCZNEJ

Bezpośrednio na zawór (bez adaptera) można montować następujące głowice termostaticzne (nie objęte programem dostawy): Danfoss (RTD-R Inova™ 3140, RTS-R Everis 4240); Heimeier VK; Herz D; Honeywell therma-DA; Öskopli Uni XD.

#### Zmiany nastaw wartości przy eksploatacji w systemie dwu- i jednorurowym:

korekty nastaw zaworów można wprowadzać także pod ciśnieniem roboczym.

## OBŚLUGA I UTRZYMANIE CZYSTOŚCI

## PL

Grzejniki dekoracyjne CAVALLY-VM są produktami wysokiej jakości, służącymi nie tylko do ogrzewania pomieszczeń, ale i do np. suszenia ręczników. Z tego też względu nie należy zapominać, że posiadają one gorące powierzchnie.

Nie zezwala się natomiast na używanie grzejników do innych celów, jak np. drabinki sportowe.

Do czyszczenia powierzchni grzejników należy stosować środki o łagodnym działaniu, nie uszkadzających powierzchni.

W razie użycia grzałki elektrycznej, przystosowanej wody musi być skompensowany poprzez otwarcie zaworu powrotnego. Zaleca się także zamknięcie głowicy termostaticznej na zasilaniu. Ogrzewanie elektryczne może zostać uruchomione tylko wtedy, gdy grzejnik wypiętniony został całkowicie wodą.

Jeżeli grzejnik działa jako elektryczny poprzez użycie grzałki elektrycznej, to ze względu technicznych oraz bezpieczeństwa nie może być całkowicie zakryty.

Montajul și punerea în funcțiune a radiatorului design CAVALLY-VM trebuie făcute de către o societate autorizată. De asemenea, trebuie respectate standardele și normele naționale din domeniul electrotehnic, cum ar fi ÖVE și VDE.

Pregătiți sistemul de distribuție a țevilor ținând cont de dimensiunile și geometria radiatorului design, cât și de elementele de conectare (robineți, racorduri) (**Abb. 1 și 3**).

Este recomandabil să se păstreze o distanță de minimum 100 mm față de radiatorul următor, și a se citi instrucțiunile următoare.

Dacă se folosește un cartuș caloric, acesta trebuie cuplat în unul din racordurile de 1/2"1, respectând instrucțiunile de montaj.

**Înainte de montarea radiatorului pe perete, (Abb. 3) de reținut:** racordul de alimentare se află în stânga axei racordului supapei.

### FIXAREA PE PERETE

Fixați piulițele **1** în ștuțurile de montaj **2**. (**Abb. 2**) Marcați și faceți găurile pentru poziția **A** – gaura  $\varnothing 10$  – și poziționați diblurile în funcție de mărimea masei suspendate. (**Abb. 1**). Pentru a asigura o fixare optimă a radiatorului, este recomandabil a se fixa și suportul mural **B**. Altfel, suportul va acționa ca și un distanțier.

### Recomandare:

Verificați în primul rând distanța între ștuțuri **2**, pentru a putea determina modelul radiatorului. (**Abb. 1 și 2**)

Dacă e nevoie, în funcție de starea peretelui, adăugați elementul de fixare **3**, din plastic transparent, pe perete **4** (**Abb. 2**). Asigurați-vă că suprafața de adeziune este curată.

Fixați și aliniați orizontal baza superioară și vertical cea inferioară pe perete **4**; gaura de scurgere **5** de la baza peretelui trebuie îndreptată înspre exterior. Șuruburile de fixare **6** trebuie plasate în centrul găurilor longitudinale ale suportului mural. (Vă recomandăm să verificați spațiul dintre suporturile murale, înainte de a monta radiatorul pe perete). Dacă baza inferioară **B** este folosită ca și distanțier, cuplați-o la ștuțuri cu ajutorul șuruburilor **7**.

Montați radiatorul pe perete introducând partea superioară a suportului de montaj **2** (posibil și pe cea inferioară) în baza dinspre perete **A** – și posibil **B** – și racordați-o cu ajutorul unui șurub din oțel **7**. Distanța până la perete poate varia în funcție de găurile din suportul de instalare.

Dacă componentele hidraulice nu se potrivesc perfect, înălțimea și lungimea pot fi reglate cu ajutorul găurii alungite de pe plăcuța situată pe suport **8**.

Pentru racordul hidraulic utilizați conectorii aferenți alăturați și urmați instrucțiunile de montaj.

## UTILIZARE ȘI ÎNTREȚINERE

## RO

Radiatoarele CAVALLY-VM sunt produse de înaltă calitate care nu doar încălzesc încăperi, ci pot fi utilizate și pentru a usca prosoape. Trebuie reținut că suprafețele sunt fierbinți. Pot fi puse la uscat numai textile spălate în apă.

Bineînțeles, radiatoarele nu pot fi utilizate ca și echipamente de sport.

Suprafețele radiatoarelor trebuie curățate cu soluții anticorozive.

În cazul funcționării electrice a radiatoarelor, trebuie asigurată dilatarea apei în vasul de expansiune, prin deschiderea supapei de uni-sens. Pentru a evita transferul căldurii în sistem, este recomandabil să se închidă robinetul termostatic. Bineînțeles, radiatorul electric poate fi pus în funcțiune numai după ce a fost complet umplut cu apă.

Din motive de siguranță, radiatorul nu trebuie acoperit în întregime, în cazul în care funcționează electric.

## HEIZKÖRPERBESCHREIBUNG

**D**

Die Heizkörper der Familie CAVALLY-VM sind elegante Designheizkörper, geeignet für Warmwasserzentralheizungen mit max. Betriebstemperatur von 110 °C und max. Betriebsüberdruck von 10 bar.

Der gleichbleibende hohe Qualitätsstandard unterliegt einer laufenden Eigen- und Fremdüberwachung.

Nacharbeiten am Heizkörper (z.B. Schweißarbeiten) durch den Kunden sind nicht erlaubt.

Die Produktfamilie CAVALLY-VM kann auch mit einer Elektrozusatzheizung ausgestattet werden, wobei die nachfolgenden Empfehlungen einzuhalten sind:

Heizkörperdimension, Baulänge x Bauhöhe Radiator Sizes, total length x total height [mm]	PTC-Elektroheizelement  PTC-Electrical heating  [W] bei / at 60 °C
498 x 796	300
498 x 1196	300
498 x 1756	600

**Das Wandmontagekonzept ist ein auf fertige Wände konzipiertes System.**

## DESCRIPTION OF RADIATOR

**GB**

CAVALLY-VM radiators are elegant design radiators suitable for warm water central heating systems with a maximum operating temperature of 110 °C and a maximum operating pressure of 10 bar.

The consistently high quality standards are subject to continual internal and external controls.

Customers may not carry out work (e.g. welding) on the radiators.

CAVALLY-VM products can also be fitted with an additional electrical heating element if the following recommendations are complied with:

596 x 796	300
596 x 1196	600
596 x 1756	600
742 x 796	300
742 x 1196	600
742 x 1756	900
887 x 796	300
887 x 1196	600
887 x 1756	900

**The wall installation concept is a system designed for finished walls.**

## GARANTIEBEDINGUNGEN

**D**

Vogel & Noot gewährt, vom Tage der Lieferung an, für die Designheizkörper CAVALLY-VM eine Garantie von 10 Jahren auf wasserseitige Dichtheit und Funktion bzw. 5 Jahre auf die beschichtete Oberfläche.

Transportschäden sind spätestens am nächsten, dem Liefertag folgenden Werktag dem Lieferanten zu melden.

Im Garantiefall ist die Rechnung vorzulegen.

Die Garantie bezieht sich auf alle Teile, die nachweisbar mit einem Materialfehler behaftet sind oder die infolge fehlerhafter Ausführung schadhaft werden.

Normale Abnützungen, Schäden durch höhere Gewalt, vorsätzliche oder fahrlässige Beschädigungen, die durch das Nichtbeachten der Montage-, Gebrauchs- und Pflegeanweisungen entstehen, sind von der Garantieleistung ausgenommen.

Wir übernehmen keine Garantie für Schäden, die aufgrund ungeeigneter oder unsachgemäßer Verwendung, fehlerhafter Montage und / oder Inbetriebsetzung durch Dritte, fehlerhafter oder nachlässiger Behandlung, ungeeigneter Betriebsmittel, Fremdkörper-einschwemmungen, mangelhafter Bauarbeiten, chemischer, elektrochemischer oder elektrischer Einflüsse entstehen, sofern sie nicht auf unser Verschulden zurückzuführen sind.

Im Falle einer von Vogel & Noot anerkannten mangelhaften Ausführung oder eines anerkannten Materialfehlers, behält sich Vogel & Noot das Recht vor, mangelhafte Teile instand zu setzen oder durch mangelfreie Teile zu ersetzen. Ausgetauschte Teile gehen in das Eigentum von Vogel & Noot über.

Die Garantielaufzeit wird infolge ihrer langen Dauer bei Inanspruchnahme (Instandsetzung oder Ersatzlieferung) durch den Endkunden über diesen Zeitraum hinaus nicht verlängert.

Vogel & Noot behält sich das Recht vor, ohne vorhergehende Ankündigung die technischen Merkmale seiner Produkte zu ändern.

## WARRANTY CONDITIONS

**GB**

CAVALLY-VM design radiators are covered by Vogel & Noot 10 year warranty for water side sealing and function and a 5 year warranty for coated surfaces from the date of delivery.

Damage caused during transport must be reported to the supplier no later than the next working day after delivery.

The invoice must be submitted when making a warranty claim.

The warranty is valid for all parts with proven material defects or which become defective as a result of faulty workmanship.

Normal wear, damage caused by force majeure, damage caused deliberately or through negligence, non-compliance with the installation, operating and care instructions are not included in the warranty.

We accept no guarantee claims for damage resulting from improper or inappropriate use, faulty installation and/or commissioning by third parties, incorrect or negligent treatment, unsuitable operating agents, foreign bodies in the water, faulty workmanship, chemical, electrochemical or electrical influences that were not caused by us.

In the event that Vogel & Noot accepts that finishing was faulty or that material was defective, Vogel & Noot reserves the right to repair defective parts or to replace them with parts in good condition. Parts which have been replaced become the property of Vogel & Noot.

As a result of its length in the event of warranty claims (repair or supply of spare parts) by the final customer, the warranty will not extended beyond this term.

Vogel & Noot reserves the right to alter the technical specifications of its products without prior notice.

**DESCRIPTION DU RADIATOR****F**

Les radiateurs de la série CAVALLY-VM sont d'élégants radiateurs design, convenant aux systèmes de chauffage central à eau chaude. La température de service maximum est de 110 °C et la surpression de service maximum de 10 bar.

Le haut niveau de qualité constant est soumis à des contrôles internes et externes de façon continue.

Les clients ne sont pas autorisés à effectuer des travaux ultérieurs sur les radiateurs (soudures, par exemple).

Les produits de la gamme CAVALLY-VM peuvent également être équipés d'un dispositif de chauffage électrique complémentaire, à condition de respecter les recommandations suivantes:

Dimensions du radiator wymiarzy grzejnika szerokość/wysokość [mm]	PTC-Chauffage électrique  PTC-Încălzire electrică  [W] à / la 60 °C
498 x 796	300
498 x 1196	300
498 x 1756	600

**Le système de fixation murale a été conçu pour des murs déjà finis.**

**OPIS GRZEJNIKA****PL**

Grzejniki CAVALLY-VM są eleganckimi, grzejnikami wzorniczymi. Przystosowane są do podłączenia w systemach centralnego ogrzewania przy maksymalnej temperaturze pracy 110°C oraz maksymalnym ciśnieniu roboczym 1,0MPa (10 bar).

Niezmiennie, wysokie standardy jakości podlegają ciągłej kontroli służb wewnętrznych, jak i zewnętrznych.

Nie zezwala się na prace naprawcze przy grzejnikach (np. spawanie) wykonywane na własną rękę, a także inne działania mogące powodować deformację grzejnika, lub zniszczenie powłoki lakierniczej.

Rodzina produktów CAVALLY-VM może zostać wyposażona w grzałkę elektryczną, przy czym należy zwrócić uwagę na następujące dane:

596 x 796	300
596 x 1196	600
596 x 1756	600
742 x 796	300
742 x 1196	600
742 x 1756	900
887 x 796	300
887 x 1196	600
887 x 1756	900

Regulacja temperatury w pomieszczeniu odbywa się przy użyciu głowicy termostatycznej zamontowanej na zaworze grzejnikowym.

**Idea montażu na ścianie pomyślana jest jako system przeznaczony dla gotowych ścian.**

**CONDITIONS DE GARANTIE****F**

Vogel & Noot accorde une garantie de 10 ans en matière d'étanchéité et de fonctionnement pour les radiateurs design de la gamme CAVALLY-VM à partir du jour de la livraison ainsi qu'une garantie de 5 ans pour les surfaces peintes.

Les dommages survenus pendant le transport doivent être signalés au fournisseur au plus tard un jour ouvrable après la livraison.

En cas d'un recours à la garantie, la facture doit être présentée.

La garantie s'étend aux pièces comportant un défaut de matériel avéré ou devenues défectueuses en raison d'une erreur de construction.

L'usure normale, les dommages survenus dans le cadre de catastrophes naturelles, les détériorations intentionnelles ou résultant de négligences, du non respect des instructions d'assemblage, d'utilisation ou d'entretien sont exclus de la garantie.

Aucune garantie n'est accordée pour des dommages survenus en raison d'une utilisation non conforme ou impropre, d'un montage et/ou d'une mise en service non appropriée par des tiers, d'une manipulation impropre ou négligente, d'un outillage non approprié, d'inclusion de corps étrangers, de travaux de construction défectueux, d'influences chimiques, électrochimiques ou électriques, du moment où nous n'en sommes pas responsables.

Dans le cas d'une erreur de construction ou d'un défaut de matériel avérés, Vogel & Noot se réserve le droit de réparer les parties défectueuses ou de les remplacer. Les pièces échangées deviennent alors propriété de Vogel & Noot.

Dans le cas où le client final a recours à la garantie (remise en état ou échange d'une pièce), la durée de garantie n'est pas prolongée au delà de cette période en raison de sa longue durée.

Vogel & Noot se réserve le droit de modifier les spécifications techniques de ses produits sans avis préalable.

**WARUNKI GWARANCJI****PL**

Na grzejniki dekoracyjne CAVALLY-VM udzielana jest 10-letnia gwarancja na szczelność grzejnika oraz 5-letnia na zastosowaną powłokę na powierzchni grzejnika.

Gwarancja jest liczona od dnia zakupu, potwierdzonego dowodem zakupu, np. fakturą.

Szkody powstałe w wyniku transportu powinny zostać zgłoszone do dostawcy grzejnika najpóźniej następnego dnia roboczego po dacie zakupu towaru.

Gwarancja obejmuje grzejnik, lub jego części, których wadliwe działanie spowodowane jest jednoznacznie wadą materiałową, lub których nieprawidłowe działanie wynikało z wadliwego wyrobu.

Normalne ślady zużycia, szkody powstałe w wyniku działania siły wyższej, szkody spowodowane umyślnie, lub nieumyślnie poprzez nieprzestrzeżenie zasad montażu, lub użycia nie podlegają warunkom gwarancji.

Gwarancja nie obejmuje szkód powstałych wskutek nieprawidłowego montażu, nieprawidłowej eksploatacji i/lub działalności osób trzecich, błędnych lub nieodpowiednich narzędzi, przedostania się ciał obcych do wnętrza, błędnych robót budowlanych, oddziaływań chemicznych, elektrochemicznych i elektrycznych, o ile nie są one spowodowane z winy producenta.

W przypadku wyrobu uznanego przez producenta za wybrakowany ze względu na budowę lub wady materiałowe, producent zastrzega sobie prawo do wymiany, lub naprawy wybrakowanych części, lub samego grzejnika. Rzeczy podlegające wymianie stają się własnością producenta

Okres gwarancji nie zostaje przedłużony o czas potrzebny do naprawy/wymiany produktu, lub przekazania części zamiennych.

Vogel & Noot zastrzega sobie prawo do zmiany parametrów technicznych swoich wyrobów.

## DESCRIEREA RADIATORULUI

RO

Radiatoarele CAVALLY-VM sunt radiatoare design elegante pentru băi, adecvate sistemelor de încălzire centrală, cu o temperatură maximă de funcționare de 110°C și o presiune maximă de 10 bar.

Standardul înalt de calitate este supus unor controale continue, interne și externe.

Beneficiarilor le sunt interzise intervențiile ulterioare asupra radiatorilor. (ex: sudura).

Produsele CAVALLY-VM li se poate atașa un element electric de încălzire adițional, cu condiția ca următoarele recomandări să fie respectate:

Dimensiuni radiator [mm]	PTC-Încălzire electrică [W] la 60 °C
498 x 796	300
498 x 1196	300
498 x 1756	600

596 x 796	300
596 x 1196	600
596 x 1756	600
742 x 796	300
742 x 1196	600
742 x 1756	900
887 x 796	300
887 x 1196	600
887 x 1756	900

**Sistemul de instalare murală a fost conceput pentru pereți finisați.**

## CONDIȚII DE GARANȚIE

RO

Vogel & Noot acordă o garanție de 10 ani din punct de vedere al etanșeității și al funcționării radiatorilor design CAVALLY-VM, din ziua livrării, și o garanție de 5 ani pentru suprafețele vopsite sau metalizate.

Deteriorarea din timpul transportului trebuie anunțată furnizorului cel târziu următoarea zi lucrătoare după livrare.

În cazul recurgerii la garanție, trebuie prezentată factura.

Garanția acoperă piesele componente cu defecte materiale dovedite sau care sunt defectate ca urmare unei erori de construcție.

Sunt excluse de la garanție uzura normală, defecțiunile provocate de catastrofe naturale, cele provocate cu bună știință, sau din neglijență, incompatibilitatea cu instalația, nerespectarea instrucțiunilor de montaj, funcționarea și întreținerea.

Nu se oferă garanție pentru defecțiuni rezultând din utilizarea improprie sau neadecvată, din montajul sau punerea în funcțiune improprie de către terți, din manipularea neglijentă, agenți de operare nepotrivii, corpi străini în apă, montaj defectuos, agenți chimici, electrochimici sau electrici, de care noi nu suntem responsabili.

În cazul în care se constată defecțiuni de construcție sau materiale defecte, Vogel & Noot își rezervă dreptul de a repara piesele în cauză, sau să le înlocuiască. Piesele schimbate devin proprietatea Vogel & Noot.

În cazul în care beneficiarul a apelat la garanție, (reparație sau înlocuire piesă de schimb), garanția nu va fi extinsă.

Vogel & Noot își rezervă dreptul de a modifica specificațiile tehnice ale produselor, fără înștiințare prealabilă.