

WÄRME-BANK



**Bauhöhen**  
422 mm (4 Glieder),  
472 mm (5 Glieder),  
522 mm (6 Glieder),  
572 mm (7 Glieder)



**Baulänge**  
1850 bis 3150 mm



**Bautiefe**  
370 mm



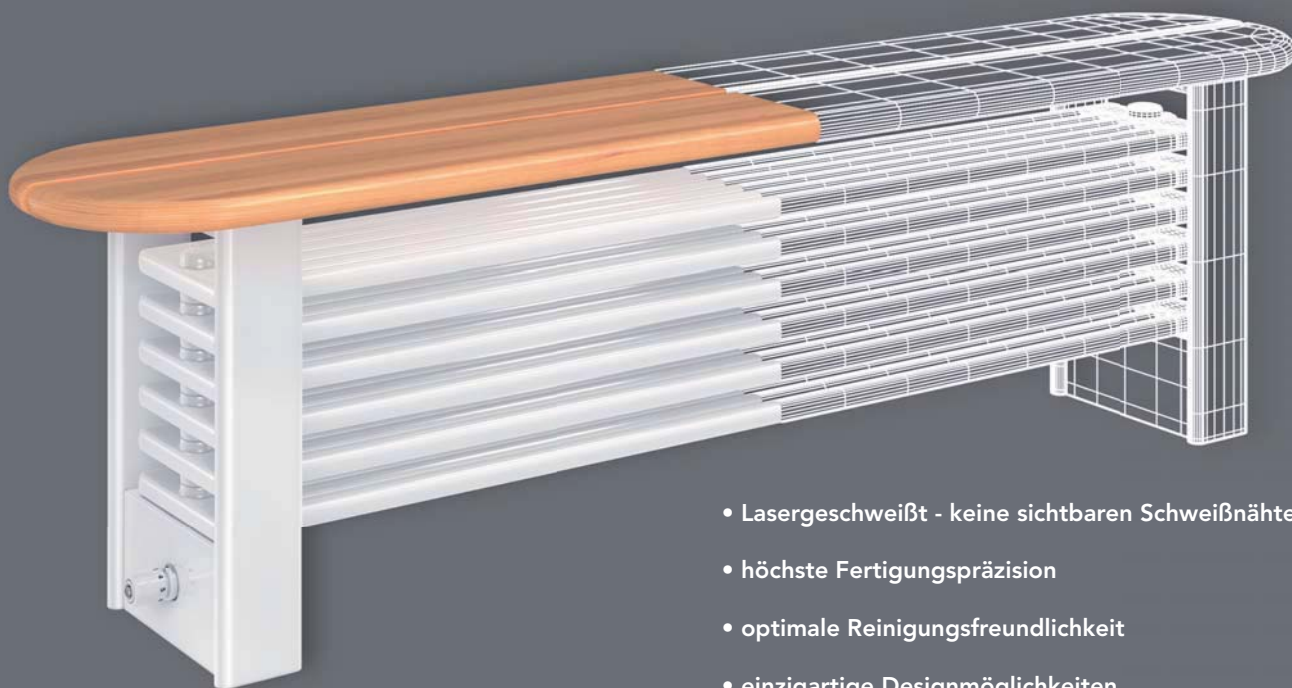
**Anschlüsse**  
Vorlauf 1/2" I.G. unten links,  
Rücklauf 1/2" I.G. unten  
rechts; mit eingebautem,  
voreinstellbarem Thermo-  
statventil, Thermostatkopf-  
anschlussgewinde M 30 x  
1,5 mm unten links; Entlüf-  
tungsventil oben rechts G  
1/2"



**Max. Betriebsüberdruck**  
10 bar



**Max. Betriebstemperatur**  
110 °C



- Lasergeschweißt - keine sichtbaren Schweißnähte
- höchste Fertigungspräzision
- optimale Reinigungsfreundlichkeit
- einzigartige Designmöglichkeiten

Design-Röhrenradiatoren in Bankform, komplett lasergeschweißt, Rohre und Kopfstücke an den Aussenseiten zur Erhöhung der Wärmeleistung abgeflacht; Nabengröße 1"; Gliedbaulänge 50 mm, mit 4 bis 7 übereinander liegenden Gliedern.

**Befestigung**

Design-Set zur einfachen und dauerhaften Montage und zum Abdecken der Anschlüsse, mit Befestigungsmöglichkeit für bauseitige Auflage.

**Lieferumfang**

Lieferung komplett mit Konsole und Design-Set, mit Thermostatkopf (Oventrop Uni DH) ohne Auflage

**Beschichtung**

nach DIN 55 900, mit elektrophoretischer Grundierung und Pulver-Einbrennbeschichtung in RAL 9016 Verkehrsweiß, andere RAL- und Sanitärfarben auf Anfrage

**Sicherheit**

Konstruktion entsprechend den Anforderungen der Arbeitssicherheit gemäß den Richtlinien der gesetzlichen Unfallversicherer (GUV)

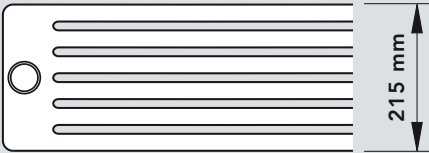
**Verpackung**

umweltfreundliche Transportverpackung mit Kantenschutz (umlaufende Kartonage), in Folie eingeschweißt

**Achtung!**

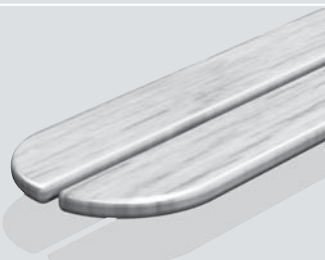
Die Fertigungstoleranz der Baulänge beträgt 0 bis +1%. Berücksichtigen Sie diese bei der Vormontage!



Technik / Preise / Eigene Rabattgruppe!							
↔ Wärme-Bank Baulänge [mm]		1850	2150	2350	2850	3150	
Radiator Baulänge [mm]		1500	1800	2000	2500	2800	
→ Wärme-Bank Bautiefe [mm]		370					
Radiator Bautiefe		<b>6-Säuler</b> 					
Modell		6150	6180	6200	6250	6280	
Glieder	↕ Bauhöhe [mm]						
4	422 (200)*	Watt 75/65/20° **	1411	1696	1886	2362	2648
		Wasserinhalt Liter	16,4	19,3	21,3	26,2	29,2
		Leergewicht kg	37,5	42,8	46,4	55,3	64,2
		Heizkörperexponent n	1,32	1,31	1,31	1,30	1,29
5	472 (250)*	Watt 75/65/20° **	1742	2097	2334	2929	3287
		Wasserinhalt Liter	20,4	24,1	26,6	32,8	36,5
		Leergewicht kg	45,2	51,9	56,4	67,5	78,6
		Heizkörperexponent n	1,28	1,28	1,28	1,29	1,29
6	522 (300)*	Watt 75/65/20° **	1934	2337	2606	3285	3695
		Wasserinhalt Liter	24,5	29,0	31,9	39,3	43,8
		Leergewicht kg	52,9	60,9	66,3	79,6	93
		Heizkörperexponent n	1,29	1,28	1,28	1,28	1,28
7	572 (350)*	Watt 75/65/20° **	2204	2670	2982	3770	4247
		Wasserinhalt Liter	28,6	33,8	37,2	45,9	51,1
		Leergewicht kg	60,6	70,0	76,3	91,8	107,4
		Heizkörperexponent n	1,29	1,29	1,30	1,31	1,32

\* Bauhöhe Radiator  
\*\* Norm-Wärmeleistung nach EN 442 Watt, DIN Registriernummer 6R0900

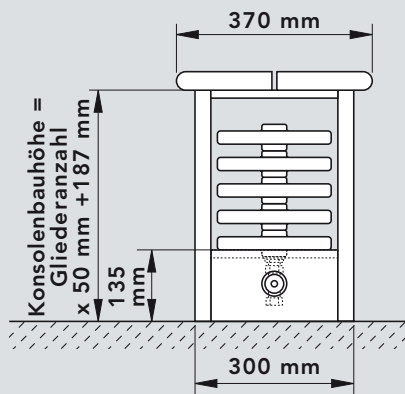
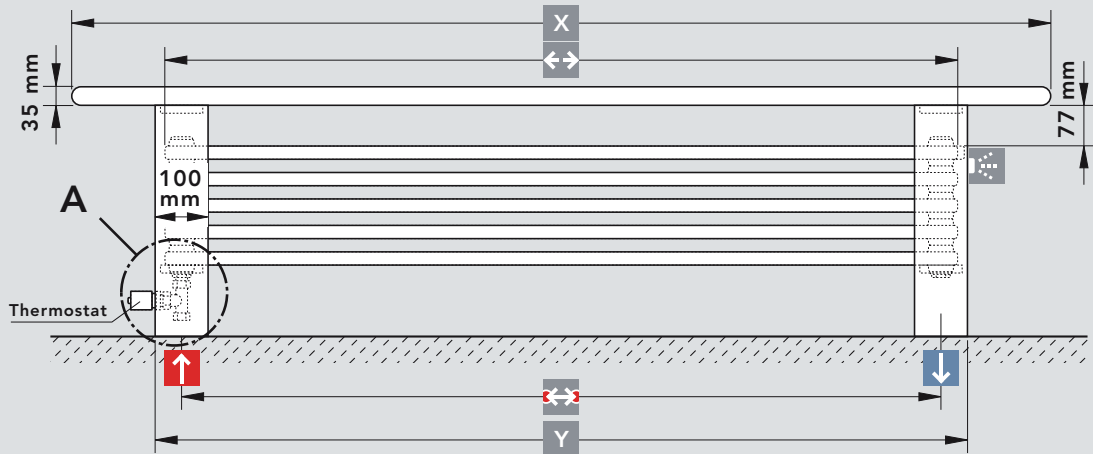
Auflage Wärme-Bank					
Artikelnummer	D852-236150	D852-236180	D852-236200	D852-236250	D852-236280
Gewicht in kg	~23	~26	~29	~34	~38



**Auflage für Wärme-Bank (Buche Multiplex)**

- aus verleimtem Buchenholz (Multiplex) ca. 35 mm dick
- allseitig gerundet, zweiteilig, ab Baulänge 2850 mm vierteilig
- Oberfläche Buche funiert mit DD-Lack farblos, seidenmatt, zweimal lackiert, spritzwasserfest
- vorbereitet zur einfachen Montage auf Architecture- Aufstellkonsole, notwendiges Befestigungsmaterial beigelegt

Technische Daten



Detail „A“

Ventil DIN 15

Thermostat

Oberkante Fußboden  
(ca. 50) mm

unteres Radiatorglied

24 mm

135 mm

30 mm

70 mm

74 mm

100 mm



**Nabenabstand:**

Baulänge Radiator - 65 mm



**X** Baulänge Radiator + 350 mm



**Y** **Konsolenbaulänge:**

Baulänge Radiator + 35 mm

**Achtung: Ab Baulänge 2000mm - 3. Konsole mittig!**