

*RADIATOARE PANOU  
VONNOVA COMPACT  
ȘI VONNOVA VENTIL*

CATALOG TEHNIC



*SISTEME DE ÎNCĂLZIRE  
INOVATIVE*



heatingthroughinnovation.





## CALITATEA CA SIMBOL AL SIGURANȚEI MAXIME

Radiatoarele produse de VOGEL&NOOT sunt produse conform unor numeroase certificări și standarde internaționale de calitate și de producție și toate unitățile de producție sunt certificate ISO. Calitatea și performanța radiatoarelor sunt permanent revizuite și confirmate de instituțiile europene acreditate.

Radiatoarele panou VOGEL&NOOT au primit, de asemenea, certificarea RAL, care asigură calitatea deosebită a produselor în comparație cu ceilalți producători de radiatoare.

### CEI MAI BUNI PRIN CERTIFICAREA RAL

Pentru arhitecți, proiectanți și constructori, certificarea RAL obținută pentru radiatoarele VOGEL&NOOT dovedește calitatea deosebită a produselor în domeniul producției, al protecției și al modului de lucru cu acestea. Certificările de calitate ce sunt acordate de instituții europene independente garantează pentru siguranța durabilă și perioada îndelungată de viață și servicii caracteristice acestor produse.

### ÎNCREDERE ABSOLUTĂ DIN PARTEA CLIENȚILOR

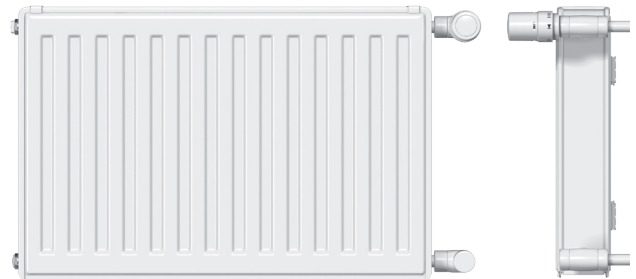
Clienții noștri știu că pentru fiecare produs trebuie să se aștepte la caracteristici excelente în ceea ce privește materialul folosit, tratarea suprafețelor și durabilitate. Astfel, radiatoarele VOGEL&NOOT depășesc nenumărate așteptări din partea clienților și depășesc cu mult criteriile numeroaselor standarde, din care menționăm standardul EN 442 sau certificarea CE. Perfecționarea procesului de producție garantează cele mai bune performanțe prin sudarea precisă, testările sigure și corecte ale probelor de presiune, tratarea anti-corozivă a suprafețelor corespunzătoare și finisarea cu suprafețe estetice, lucioase - așadar siguranță combinată cu un efect vizual unic.



## RADIATOARE PANOU VONOVA COMPACT ȘI VONOVA VENTIL

### VONOVA COMPACT

Date tehnice _____	4
Versiuni de racordare _____	6
Puteri termice _____	13
Mase _____	16



### VONOVA VENTIL

Date tehnice _____	7
Versiuni de racordare _____	12
Puteri termice _____	13
Mase _____	16



**MARCĂ A MAXIMEI  
EFICIENȚE ENERGETICE.**

Certificatul ECO pentru radiatoarele panou VOGEL&NOOT confirmă compatibilitatea acestora cu surse regenerabile de energie și este, prin urmare, o dovadă a eficienței energetice și ecologice a acestora.

#### COMPATIBILITATE & EFICIENȚĂ

Prof. Dr. Michael Graf, FHS Pinkafeld: "S-a dovedit faptul că radiatoarele panou VOGEL&NOOT pot atinge diferite niveluri de încălzire de la 35°C până la 90°C fără probleme. Chiar și la temperaturi joase, radiatoarele îndeplinesc sarcina de încălzire și criteriile de confort".





#### REDUCEREA COSTURILOR

Rezultatele testelor realizate de FHS Pinkafeld arată că, prin înlocuirea vechiului radiator cu elemente cu un nou radiator panou VOGEL&NOOT, pot fi realizate economii de 15%\* din costurile energetice.

#### REDUCEREA EMISIILOR DE CO<sub>2</sub>

Datorită compatibilității cu diferite surse de energie, a consumului redus de energie, precum și a folosirii de materii prime integral reciclabile, este asigurată protecția mediului înconjurător.



-  **RACORDURI**  
2 racorduri inferioare G 3/4" A.G.  
(Filet Exterior-Eurocon)  
4 racorduri laterale G 1/2" I.G. (Filet Interior)
-  **PRESIUNE DE PROBĂ**  
13 bar
-  **PRESIUNE MAXIMĂ DE FUNCȚIONARE**  
10 bar
-  **TEMPERATURĂ MAXIMĂ DE FUNCȚIONARE**  
110 °C

## VONOVA VENTIL

### PUTERE TERMICĂ

Testat și autorizat în conformitate cu standardul DIN EN 442 la Universitatea Tehnică din Stuttgart (înregistrare la WSP - Centru de Certificare a produselor, Stuttgart), sub numerele:

Tip 11 KV	0445
Tip 21 KV-S	0447
Tip 22 KV	0448
Tip 33 KV	0449

și în concordanță cu OENORM (standardul austriac) EN 442 la Institutul Comercial pentru Tehnologie, Viena.

### MATERIE PRIMĂ

Conform EN 442-1, radiatorul VONOVA VENTIL conține unul (tipul 11 KV), două (tipurile 21 KV-S și 22 KV) sau trei (tipul 33 KV) panouri confecționate din tablă de oțel laminată la rece, cu profilare solidă, cu nervuri distanțate la 40 mm.

### ECHIPAREA RADIATORULUI VONOVA VENTIL

Fiecare radiator panou este prevăzut

cu urechi de suspendare sudate pe partea din spate (la cerere se poate comanda și produce fără acestea, însă cu excepția tipului 11). Tipurile 11 KV, 21 KV-S, 22 KV și 33 KV au acoperiri de protecție detașabile, din oțel, compuse din protecție superioară tip grătar și 2 capace laterale. Radiatorul VONOVA VENTIL este echipat din fabrică atât cu set ventil integrat precum și cu ventil termostatic presetat, dop de golire, ventil de aerisire și dop simplu, toate etanșate cu garnituri. Setul ventil integrat (poziționat în dreapta-standard; la cerere se poate comanda poziționat în partea stângă) este compatibil cu sisteme bitubulare prin racordarea cu robinet dublu tip H, bitubular (colțar-pentru racordarea din perete sau drept-pentru racordarea din pardoseală) sau monotubulare printr-o piesă specială pentru acest tip de racordare. Echiparea include ventil termostatic cu valoare  $k_v$  presetată, prevăzut cu capac de protecție (ce poate fi utilizat și pentru reglarea ventilului termostatic - reglaj de debit).

### VOPSIRE

- Conform DIN 55900, acoperire cu vopsea de grund (uscare în cuptor la 190 °C).
- Acoperirea exterioară în culoarea RAL 9016 se realizează cu un pulverizator modern, prin metoda cu aplicare în câmp electrostatic. Uscarea acoperirii deosebit de rezistente se realizează în cuptor la 210°C. La cerere sunt disponibile și alte culori RAL, sanitare sau speciale, ce implică un cost suplimentar.

### ACCESORII

Set console pentru montaj pe perete ce conține 2 console\* sau 3 console\*\*, șuruburi și dibluri pentru fixare, coliere de izolare fonică prevăzute cu dispozitiv de siguranță contra desprinderii de pe perete și distanțiere.



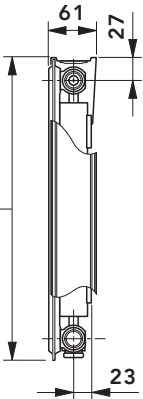
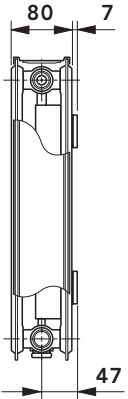
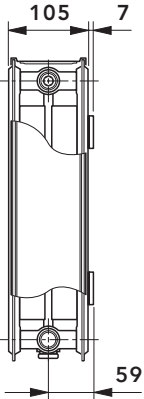
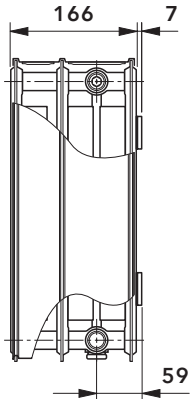
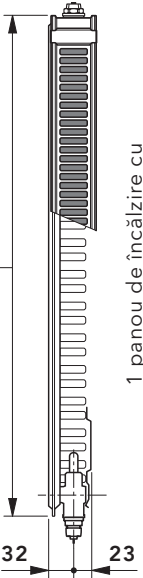
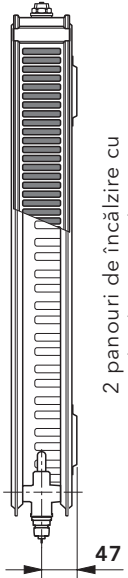
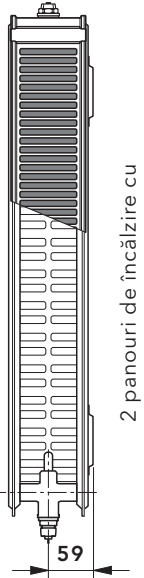
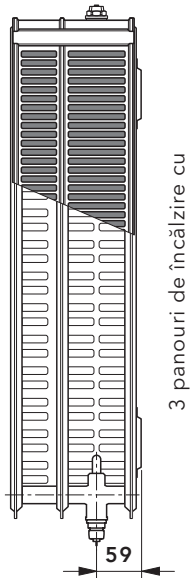


Setul de console se livrează separat.

\*pentru radiatoare cu lungimi cuprinse între 400 - 1600 mm, inclusiv

\*\*pentru radiatoare cu lungimi cuprinse între 1800 - 3000 mm

### AMBALARE

- Foaie de carton
- Protecții tip colțar din carton
- Folie termocontractabilă

TIPURI CONSTRUCTIVE																				
Tip	11 KV					21 KV-S					22 KV					33 KV				
 	 61, 27, 23					 80, 7, 47					 105, 7, 59					 166, 7, 59				
	 32, 23 1 panou de încălzire cu 1 strat de elemente de convecție					 47 2 panouri de încălzire cu 1 strat de elemente de convecție					 59 2 panouri de încălzire cu 2 straturi de elemente de convecție					 59 3 panouri de încălzire cu 3 straturi de elemente de convecție				
Tip	11 KV					21 KV-S					22 KV					33 KV				
Înălțime constructivă  [mm]	300	400	500	600	900	300	400	500	600	900	300	400	500	600	900	300	400	500	600	900
Lungime constructivă  [mm]	de la 400 mm până la 3000 mm					de la 400 mm până la 3000 mm					de la 400 mm până la 3000 mm					de la 400 mm până la 3000 mm				
Intervale de lungime	toate lungimile începând cu 400 mm în intervale de 200 mm; se adaugă 520, 720, 920, 1120 și 1320 mm																			



## DESCRIERE ȘI ECHIPARE

Radiatorul panou cu ventil termostatic încorporat VONOVA VENTIL este unul dintre radiatoarele avangardiste, mai ales prin racordarea inferioară. Printre avantajele, în afara reducerii timpului de montaj și multilateralitate, se numără și aspectul elegant datorat faptului că racordarea este ascunsă la partea inferioară. Funcționarea optimă a acestui model de radiator, puterea termică ri-

dicată și posibilitatea utilizării termostaticelor contribuie la funcționarea economică din punct de vedere energetic a radiatorului.

Radiatorul panou cu ventil VONOVA VENTIL este compatibil cu racordarea atât în sistem bitubular (prin intermediul unui robinet dublu tip H bitubular, colțar-racordare

din perete sau drept-racordare din pardoseală) cât și în cel monotubular prin piesa specială destinată pentru acest tip de racordare.

Radiatorul se livrează din fabrică pregătit pentru instalarea în sistem bitubular și cu valoarea  $k_v$  setată conform puterii termice a radiatorului.

Racordarea inferioară la circuitul tip ventil, cu racordurile tur-retur (distanțate la 50 mm) având conexiunile de 3/4" filet exterior-etanșare conică, se va face prin robinetul dublu bitubular tip H; în magazinele specializate sunt disponibile atât conexiunile pentru diverse tipuri de țevă (PE-X, cupru, PPR sau oțel) cât și celelalte accesorii de racordare.

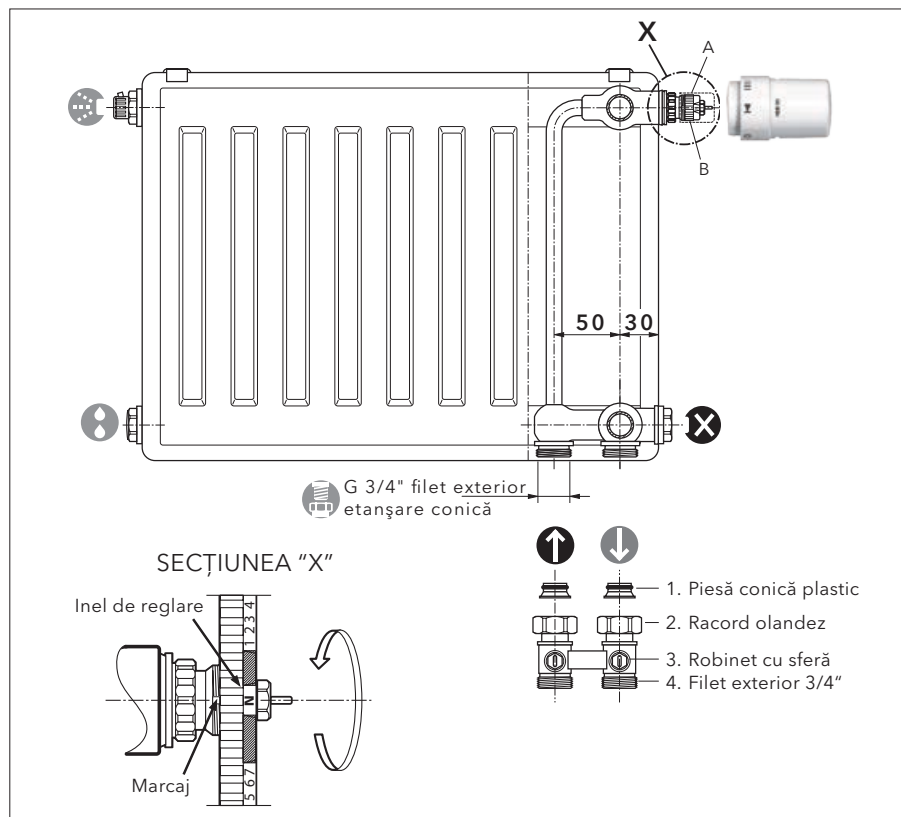
Senzorii termostatici (capetele termostaticelor) compatibili cu ventilul termostatic al radiatorului VONOVA VENTIL sunt: modelele Danfoss „RAS-C2”, „RAS-C”, „RAE”, „RA”, „Living Design RAX”, „Living Eco” și „Danfoss Eco Bluetooth”, precum și modelele Oventrop „Uni LD”, „Uni XD”, „Uni CD”, „vindo TD”, modelele Honeywell „Thera-4 Classic-conexiune DA” și „Thera-4 Design-conexiune DA” sau modelele Comap „Senso IFD” și „New Senso IFD”. La livrare, radiatorul este echipat cu ventilul termostatic presetat care este prevăzut cu un capac de protecție ce-i poate servi și ca și cap manual de acționare pentru controlul debitului de agent termic pe tur.

Parametrii de funcționare: presiune maximă de lucru 10 bar și temperatură maximă de funcționare 110 °C.

Vă rugăm să țineți cont de faptul că, în cazul sistemului monotubular, puterea termică maximă pe fiecare circuit de încălzire trebuie să nu depășească 10 kW, la o diferență de temperatură de  $\Delta T = T_1 - T_2 = 20$  K (la temperatura apei pe tur  $T_1 = 90^\circ\text{C}$ ).



## FUNCȚIONARE ÎN SISTEM BITUBULAR - REGLAREA VENTILULUI TERMOSTATIC



### INSTRUCȚIUNI PENTRU REGLARE:

Radiatoarele VOGEL&NOOT cu racordare inferioară în partea dreaptă-standard (sau stânga - la cerere) cu ventil termostatic încorporat VONOVA VENTIL sunt echipate din fabrică pentru montajul în sistem bitubular. Fiecare radiator este prevăzut cu ventil termostatic presetat în funcție de puterea termică a radiatorului. În plus valoarea  $k_v$  presetată este indicată printr-un marcaj color pe partea frontală.

### NOTĂ:

Dacă este nevoie de reglarea individuală a radiatorului, valorile  $k_v$  presetate pot fi modificate după preferință.

Radiatorul se livrează cu capacul de protecție montat. După demontarea capacului de protecție (poz. A) sunt compatibile următoarele tipuri de senzori termostatici (capete termostactice) ce pot fi montate direct pe ventilul termostatic integrat (poz. B): modelele Danfoss „RAS-C2”, „RAS-C”, „RAE”, „RA”, „Living Design RAX”, „Living Eco” și „Danfoss Eco Bluetooth” precum și modelele Oventrop „Uni LD”, „Uni XD”, „Uni CD”, „vindo TD”, modelele Honeywell „Thera-4 Classic-conexiune DA” și „Thera-4 Design-conexiune DA” sau modelele Comap „Senso IFD” și „New Senso IFD”.

Valoarea  $k_v$  la care a fost presetat ventilul termostatic poate fi modificată și având radiatorul sub presiune.

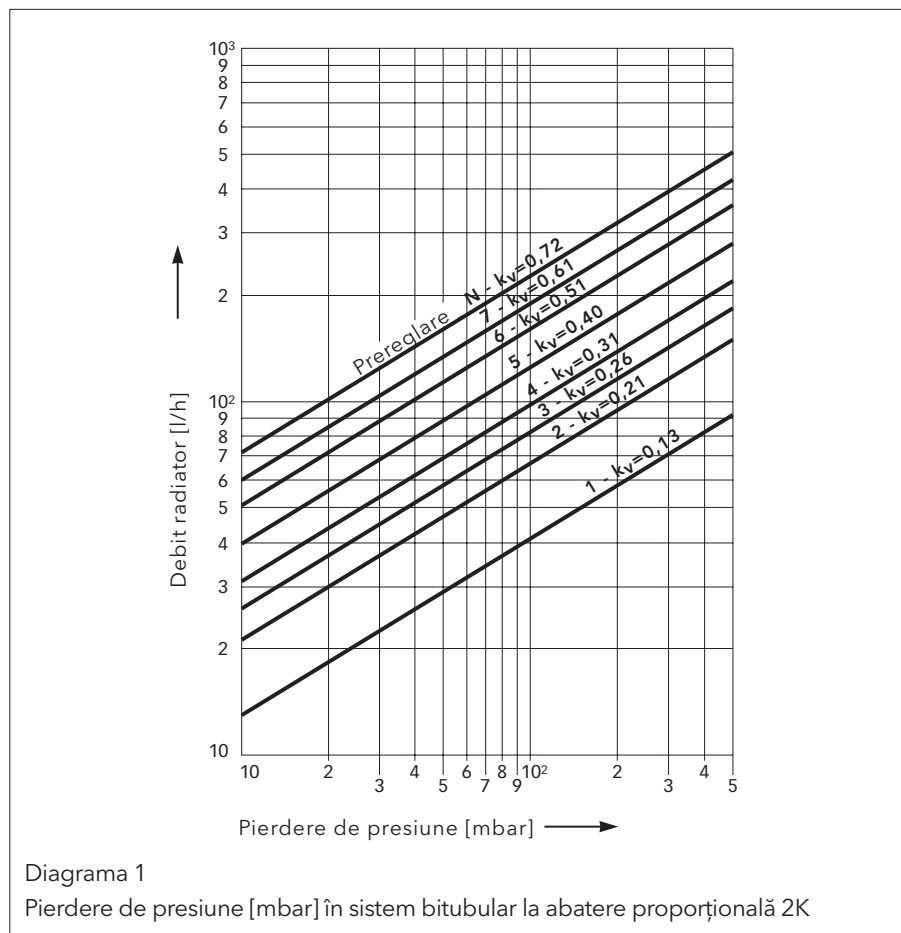
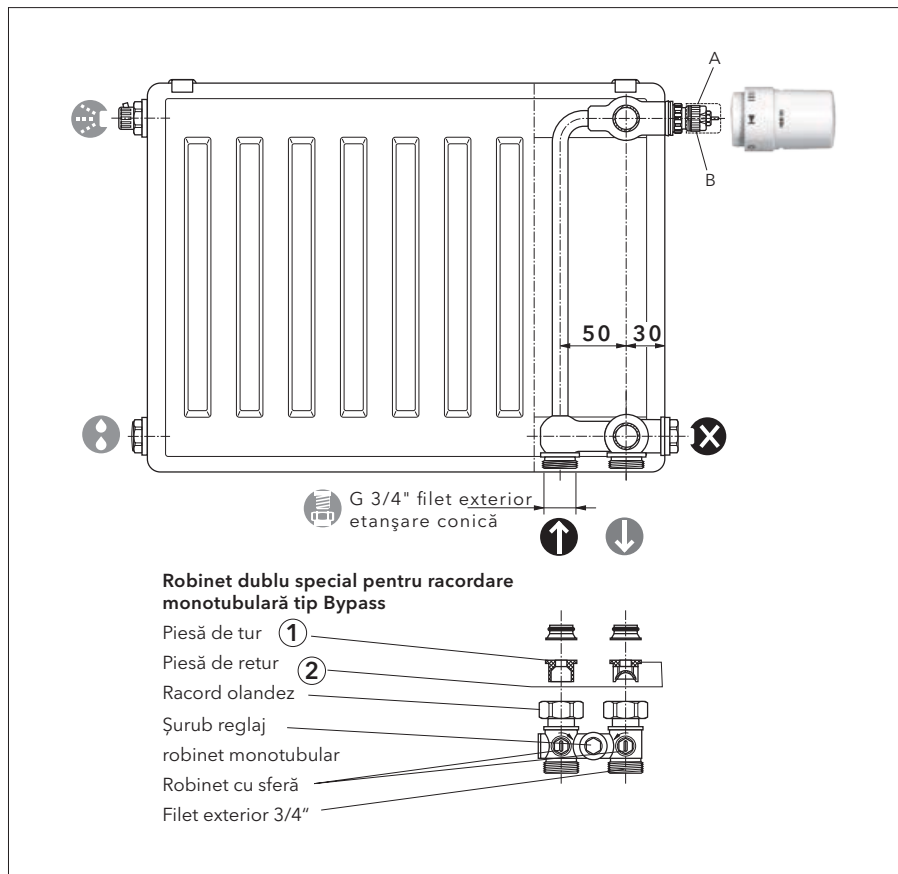


Diagrama 1  
 Pierdere de presiune [mbar] în sistem bitubular la abatere proporțională 2K

TABEL CU VALORILE $k_v$					
Presetare	1,1	3,9	5,2	6,5	N
Valoare $k_v$ până la	0,13	0,30	0,42	0,56	0,72
Culoare inel de reglare					

## FUNCȚIONARE ÎN SISTEM MONOTUBULAR - REGLAREA VENTILULUI TERMOSTATIC

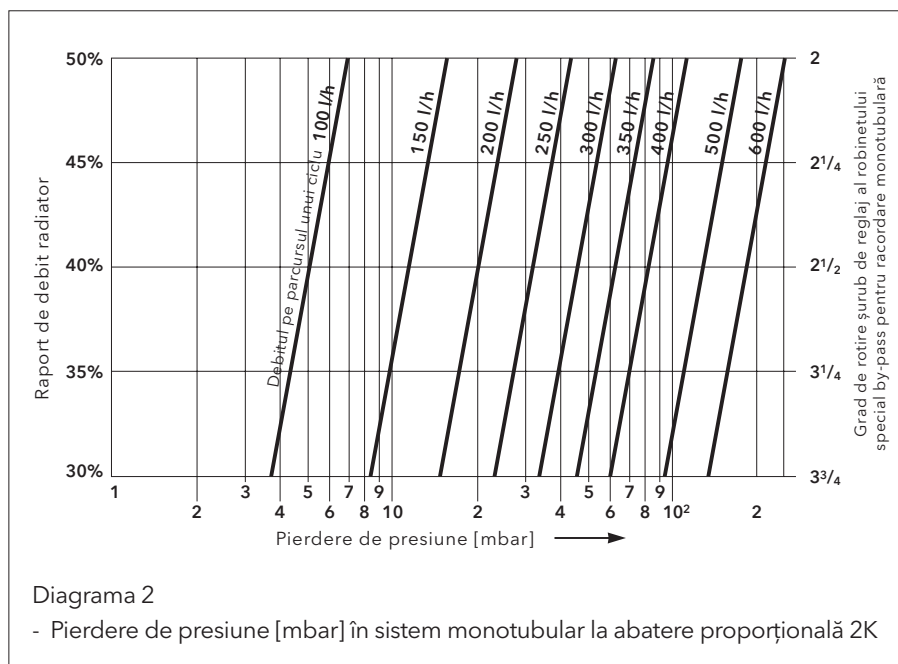


În sistem monotubular ventilul termostatic integrat se ajustează la N.

Radiatorul se livrează cu capacul de protecție montat. După demontarea capacului de protecție (poz. A) sunt compatibile următoarele tipuri de senzori termostatici (capete termostactice) ce pot fi montate direct pe ventilul termostatic integrat (poz. B): modelele Danfoss „RAS-C2”, „RAS-C”, „RAE”, „RA”, „Living Design RAX”, „Living Eco” și „Danfoss Eco Bluetooth” precum și modelele Oventrop „Uni LD”, „Uni XD”, „Uni CD”, „vindo TD”, modelele Honeywell „Thera-4 Classic-conexiune DA” și „Thera-4 Design-conexiune DA” sau modelele Comap „Senso IFD” și „New Senso IFD”.

### ATENȚIE:

La montarea robinetului special destinat pentru racordare monotubulară tip Bypass trebuie să aveți grijă ca piesa de retur (2) să fie instalată corespunzător pe partea de retur și piesa de tur (1) să fie instalată corespunzător pe partea de tur.



### VALORI DE PREREGlare ROBINET SPECIAL TIP BYPASS PENTRU RACORDARE MONOTUBULARĂ:

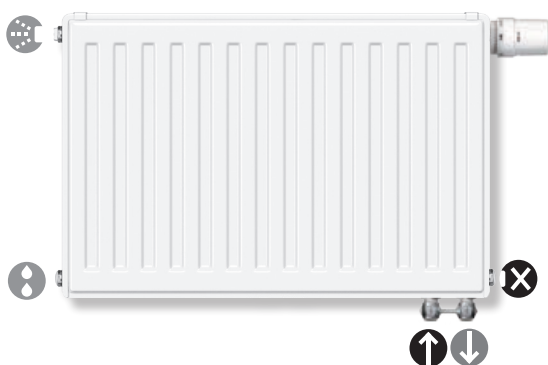
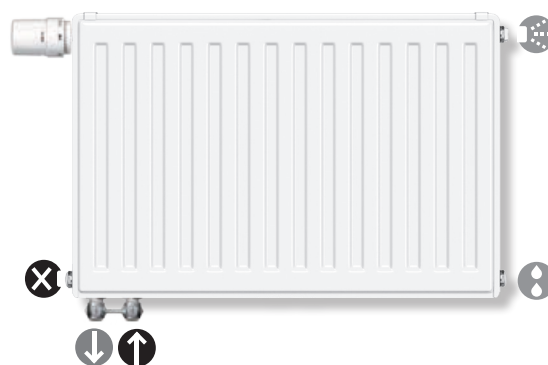
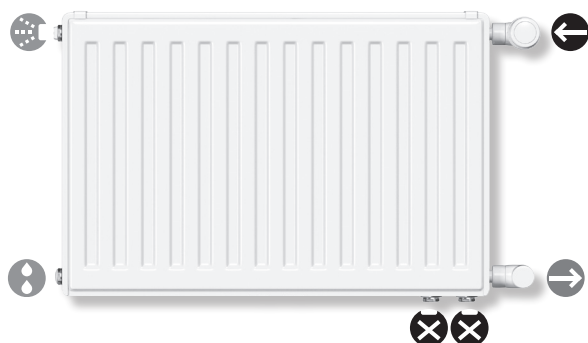
- Raport de debit 30% - 3,50 rotații\*
- Raport de debit 35% - 3,00 rotații\*
- Raport de debit 40% - 2,50 rotații\*
- Raport de debit 45% - 2,00 rotații\*
- Raport de debit 50% - 1,75 rotații\*

\*... la începutul operațiunii, axul ventilului de reglaj bypass se rotește mai întâi spre dreapta, până la oprire (închidere, până la capăt).

Valoarea  $k_v$  la care a fost presetat ventilul termostatic poate fi modificată și având radiatorul sub presiune.

Vă rugăm să țineți cont de faptul că, în cazul sistemului monotubular, puterea termică maximă pe fiecare circuit de încălzire trebuie să nu depășească 10 kW, la o diferență de temperatură de  $\Delta T = T_1 - T_2 = 20$  K (la temperatura apei pe tur  $T_1 = 90^\circ\text{C}$ ).

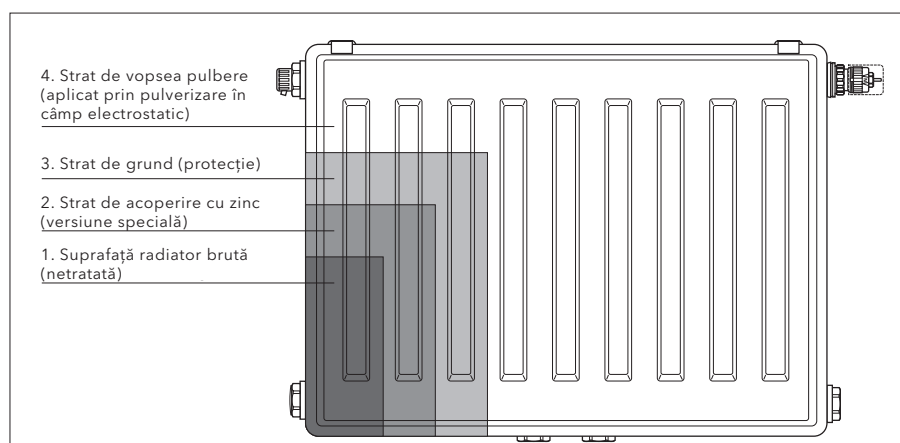


**VERSIUNI DE RACORDARE - SISTEM BITUBULAR**
**A: Racordare inferioară tip Ventil în partea dreaptă (standard)**

**B: Racordare inferioară tip Ventil în partea stângă**

**C: Racordare laterală (pe aceeași parte)**

**D: Racordare în diagonală (transversală)**

**ATENȚIE:**

Atunci când pentru radiatorul VONOVA VENTIL utilizăm una dintre versiunile secundare de racordare laterală (pe aceeași parte, în diagonală sau jos-jos) utilizate, de regulă, pentru modelul VONOVA COMPACT, capacele de plastic de 3/4" prevăzute din fabrică pentru protecția racordurilor inferioare se vor înlocui cu capace metalice (alamă) de 3/4" filet interior-etanșare conică (consultați rubrica de accesorii - cod AZ0PL000C0002000).

## VERSIUNE SPECIALĂ ZINCATĂ (GALVANIZATĂ) - VONOVA COMPACT ȘI VONOVA VENTIL



În spații ambientale ce necesită o protecție anticorozivă suplimentară, medii agresive și/sau cu umiditate ridicată (încăperi de piscine, saună, toalete publice) recomandăm folosirea radiatoarelor cu protecție suplimentară anticorozivă prin zincare (galvanizare). Zincarea se aplică anterior acoperirii stratului de

protecție cu grund. Înainte de comanda radiatoarelor pentru funcționarea în astfel de spații este necesar să obținem informații detaliate asupra condițiilor din spațiile unde urmează să fie instalate aceste radiatoare și corespunzător acestora să identificăm eventuale limitări în această privință.

În cazul radiatoarelor în versiunea specială cu protecție prin zincare trebuie acordată o atenție deosebită asupra modului diferit de întocmire a comenzii și asupra instrucțiunilor de livrare:

- Toate modelele VONOVA COMPACT și VONOVA VENTIL pot fi disponibile în această versiune
- Producerea este disponibilă doar la cerere (pe bază de comandă specială)
- Radiatoarele comandate în această versiune nu pot fi returnate.
- Termenul de livrare pentru această versiune este de aproximativ 6 - 7 săptămâni de la data confirmării comenzii în sistem.
- Producția estimează extracostul față de prețul versiunii de bază
- Se aplică condițiile de garanție specifice.



**90/70/20°C** TEMPERATURA TUR 90°C - TEMPERATURA RETUR 70°C - TEMPERATURA AMBIENT 20°C

Grila superioară și capacele laterale sunt luate în considerare la determinarea Puterii termice a radiatoarelor VONOVA COMPACT - VONOVA VENTIL exprimată în Watt, conform DIN EN 442, respectiv ÖNORM EN 442

↑ Înălțime [mm]	300					400					500					600					900					
	10 10 V 10 VM	11 K 11 KV 11 VM	21 K-S 21 KVS 21 VM-S	22 K 22 KV 22 VM	33 K 33 KV 33 VM	10 10 V 10 VM	11 K 11 KV 11 VM	21 K-S 21 KVS 21 VM-S	22 K 22 KV 22 VM	33 K 33 KV 33 VM	10 10 V 10 VM	11 K 11 KV 11 VM	21 K-S 21 KVS 21 VM-S	22 K 22 KV 22 VM	33 K 33 KV 33 VM	10 10 V 10 VM	11 K 11 KV 11 VM	21 K-S 21 KVS 21 VM-S	22 K 22 KV 22 VM	33 K 33 KV 33 VM	10 10 V 10 VM	11 K 11 KV 11 VM	21 K-S 21 KVS 21 VM-S	22 K 22 KV 22 VM	33 K 33 KV 33 VM	
400	Watt	176	288	427	558	796	224	362	534	695	992	271	430	625	787	1140	317	478	689	875	1251	446	659	949	1173	1649
520	Watt	228	374	555	725	1035	292	470	694	903	1289	353	559	812	1023	1482	412	621	896	1138	1626	579	856	1233	1524	2144
600	Watt	263	432	640	837	1194	337	543	801	1042	1488	407	645	937	1181	1710	475	717	1034	1313	1877	668	988	1423	1759	2474
720	Watt	316	518	769	1005	1433	404	651	961	1250	1785	488	774	1124	1417	2052	570	860	1241	1576	2252	802	1186	1707	2111	2969
800	Watt	351	576	854	1116	1592	449	723	1068	1389	1984	543	859	1249	1574	2280	634	955	1379	1751	2502	891	1318	1897	2345	3299
920	Watt	404	662	982	1284	1830	516	832	1229	1598	2281	624	988	1437	1810	2622	729	1099	1585	2013	2878	1025	1515	2182	2697	3793
1000	Watt	439	720	1067	1395	1990	561	904	1335	1737	2479	678	1074	1562	1968	2850	792	1194	1723	2188	3128	1114	1647	2371	2931	4123
1120	Watt	492	806	1195	1563	2228	628	1013	1496	1945	2777	760	1203	1749	2204	3192	887	1338	1930	2451	3503	1247	1845	2656	3283	4618
1200	Watt	527	864	1281	1674	2388	673	1085	1602	2084	2975	814	1289	1874	2361	3420	951	1433	2068	2626	3753	1337	1977	2846	3518	4948
1320	Watt	579	950	1409	1842	2626	741	1194	1763	2292	3273	895	1418	2061	2598	3762	1046	1577	2275	2889	4129	1470	2174	3130	3869	5443
1400	Watt	615	1008	1494	1953	2786	785	1266	1870	2431	3471	950	1504	2186	2755	3990	1109	1672	2412	3064	4379	1559	2306	3320	4104	5772
1600	Watt	702	1152	1708	2232	3183	898	1447	2137	2778	3967	1085	1719	2499	3149	4560	1268	1911	2757	3501	5004	1782	2635	3794	4690	6597
1800	Watt	790	1296	1921	2511	3581	1010	1628	2404	3126	4463	1221	1934	2811	3542	5130	1426	2150	3102	3939	5630	2005	2965	4269	5276	7422
2000	Watt	878	1440	2135	2790	3979	1122	1809	2671	3473	4959	1357	2149	3123	3936	5700	1585	2389	3446	4377	6255	2228	3294	4743	5863	8246
2200	Watt	966	1584	2348	3069	4377	1234	1989	2938	3820	5455	1492	2363	3435	4329	6271	1743	2628	3791	4814	6881	2450	3624	5217	6449	9071
2400	Watt	1054	1728	2562	3348	4775	1346	2170	3205	4168	5951	1628	2578	3748	4723	6841	1901	2866	4136	5252	7507	2673	3953	5692	7035	9896
2600	Watt	1141	1872	2775	3627	5173	1459	2351	3472	4515	6447	1764	2793	4060	5116	7411	2060	3105	4480	5690	8132	2896	4282	6166	7621	10720
2800	Watt	1229	2016	2989	3907	5571	1571	2532	3739	4862	6943	1899	3008	4372	5510	7981	2218	3344	4825	6127	8758	3119	4612	6640	8208	11545
3000	Watt	1317	2160	3202	4186	5969	1683	2713	4006	5210	7438	2035	3223	4685	5904	8551	2377	3583	5169	6565	9383	3341	4941	7114	8794	12370
Constanta radiatorului n		1.274	1.330	1.327	1.329	1.331	1.283	1.342	1.334	1.353	1.357	1.292	1.330	1.323	1.334	1.351	1.301	1.319	1.310	1.343	1.333	1.305	1.332	1.321	1.340	1.354

Pentru dimensionare și întocmirea comenzii vă rugăm să țineți cont de tipurile și dimensiunile recomandate în Programul de fabricație din Lista de prețuri.

# VONOVA COMPACT / VONOVA VENTIL

## PUTERI TERMICE LA TEMPERATURI 75/65/20°C ȘI 70/55/20°C

### 75/65/20° C TEMPERATURA TUR 75°C - TEMPERATURA RETUR 65°C - TEMPERATURA AMBIENT 20°C

Grila superioară și capacele laterale sunt luate în considerare la determinarea Puterii termice a radiatoarelor VONOVA COMPACT - VONOVA VENTIL exprimată în Watt, conform DIN EN 442, respectiv ÖNORM EN 442

↑ Înălțime [mm]	300					400					500					600					900					
	Tip	10 10 V 10 VM	11 K 11 KV 11 VM	21 K-S 21 KV-S 21 VM-S	22 K 22 KV 22 VM	33 K 33 KV 33 VM	10 10 V 10 VM	11 K 11 KV 11 VM	21 K-S 21 KV-S 21 VM-S	22 K 22 KV 22 VM	33 K 33 KV 33 VM	10 10 V 10 VM	11 K 11 KV 11 VM	21 K-S 21 KV-S 21 VM-S	22 K 22 KV 22 VM	33 K 33 KV 33 VM	10 10 V 10 VM	11 K 11 KV 11 VM	21 K-S 21 KV-S 21 VM-S	22 K 22 KV 22 VM	33 K 33 KV 33 VM	10 10 V 10 VM	11 K 11 KV 11 VM	21 K-S 21 KV-S 21 VM-S	22 K 22 KV 22 VM	33 K 33 KV 33 VM
↔ Lungime [mm]	Putere																									
400	Watt	139	226	335	438	624	178	283	419	543	774	214	337	491	617	891	250	376	543	685	981	351	517	746	918	1288
520	Watt	181	294	436	569	812	231	368	544	706	1007	279	438	638	802	1159	325	488	706	891	1276	457	672	969	1194	1675
600	Watt	209	339	503	657	937	266	425	628	814	1162	322	506	736	926	1337	375	563	814	1028	1472	527	775	1118	1378	1933
720	Watt	251	407	603	788	1124	320	510	754	977	1394	386	607	883	1111	1604	450	676	977	1233	1766	632	930	1342	1653	2319
800	Watt	278	452	670	876	1249	355	566	838	1086	1549	429	674	982	1234	1782	500	751	1086	1370	1962	702	1034	1491	1837	2577
920	Watt	320	520	771	1007	1436	408	651	963	1248	1781	493	776	1129	1420	2050	575	864	1248	1576	2257	808	1189	1715	2112	2963
1000	Watt	348	565	838	1095	1561	444	708	1047	1357	1936	536	843	1227	1543	2228	625	939	1357	1713	2453	878	1292	1864	2296	3221
1120	Watt	390	633	939	1226	1748	497	793	1173	1520	2168	600	944	1374	1728	2495	700	1052	1520	1919	2747	983	1447	2088	2572	3608
1200	Watt	418	678	1006	1314	1873	533	850	1256	1628	2323	643	1012	1472	1852	2674	750	1127	1628	2056	2944	1054	1550	2237	2755	3865
1320	Watt	459	746	1106	1445	2061	586	935	1382	1791	2556	708	1113	1620	2037	2941	825	1239	1791	2261	3238	1159	1705	2460	3031	4252
1400	Watt	487	791	1173	1533	2185	622	991	1466	1900	2710	750	1180	1718	2160	3119	875	1315	1900	2398	3434	1229	1809	2610	3214	4509
1600	Watt	557	904	1341	1752	2498	710	1133	1675	2171	3098	858	1349	1963	2469	3565	1000	1502	2171	2741	3925	1405	2067	2982	3674	5154
1800	Watt	626	1017	1508	1971	2810	799	1274	1885	2443	3485	965	1517	2209	2777	4010	1125	1690	2443	3083	4415	1580	2326	3355	4133	5798
2000	Watt	696	1130	1676	2190	3122	888	1416	2094	2714	3872	1072	1686	2454	3086	4456	1250	1878	2714	3426	4906	1756	2584	3728	4592	6442
2200	Watt	766	1243	1844	2409	3434	977	1558	2303	2985	4259	1179	1855	2699	3395	4902	1375	2066	2985	3769	5397	1932	2842	4101	5051	7086
2400	Watt	835	1356	2011	2628	3746	1066	1699	2513	3257	4646	1286	2023	2945	3703	5347	1500	2254	3257	4111	5887	2107	3101	4474	5510	7730
2600	Watt	905	1469	2179	2847	4059	1154	1841	2722	3528	5034	1394	2192	3190	4012	5793	1625	2441	3528	4454	6378	2283	3359	4846	5970	8375
2800	Watt	974	1582	2346	3066	4371	1243	1982	2932	3800	5421	1501	2360	3436	4320	6238	1750	2629	3800	4796	6868	2458	3618	5219	6429	9019
3000	Watt	1044	1695	2514	3285	4683	1332	2124	3141	4071	5808	1608	2529	3681	4629	6684	1875	2817	4071	5139	7359	2634	3876	5592	6888	9663
Constanta radiatorului n		1.274	1.330	1.327	1.329	1.331	1.283	1.342	1.334	1.353	1.357	1.292	1.330	1.323	1.334	1.351	1.301	1.319	1.310	1.343	1.333	1.305	1.332	1.321	1.340	1.354

Pentru dimensionare și întocmirea comenzii vă rugăm să țineți cont de tipurile și dimensiunile recomandate în Programul de fabricație din Lista de prețuri.

### 70/55/20° C TEMPERATURA TUR 70°C - TEMPERATURA RETUR 55°C - TEMPERATURA AMBIENT 20°C

Grila superioară și capacele laterale sunt luate în considerare la determinarea Puterii termice a radiatoarelor VONOVA COMPACT - VONOVA VENTIL exprimată în Watt, conform DIN EN 442, respectiv ÖNORM EN 442

↑ Înălțime [mm]	300					400					500					600					900					
	Tip	10 10 V 10 VM	11 K 11 KV 11 VM	21 K-S 21 KV-S 21 VM-S	22 K 22 KV 22 VM	33 K 33 KV 33 VM	10 10 V 10 VM	11 K 11 KV 11 VM	21 K-S 21 KV-S 21 VM-S	22 K 22 KV 22 VM	33 K 33 KV 33 VM	10 10 V 10 VM	11 K 11 KV 11 VM	21 K-S 21 KV-S 21 VM-S	22 K 22 KV 22 VM	33 K 33 KV 33 VM	10 10 V 10 VM	11 K 11 KV 11 VM	21 K-S 21 KV-S 21 VM-S	22 K 22 KV 22 VM	33 K 33 KV 33 VM	10 10 V 10 VM	11 K 11 KV 11 VM	21 K-S 21 KV-S 21 VM-S	22 K 22 KV 22 VM	33 K 33 KV 33 VM
↔ Lungime [mm]	Putere																									
400	Watt	113	182	270	353	503	144	228	337	436	621	174	272	396	497	716	202	303	439	551	790	284	416	602	739	1034
520	Watt	147	237	351	459	654	187	296	438	566	807	226	353	515	646	930	263	394	570	716	1027	369	541	782	960	1344
600	Watt	170	273	405	529	754	216	342	506	654	932	261	407	594	745	1073	304	455	658	826	1185	426	624	902	1108	1551
720	Watt	204	328	486	635	905	260	410	607	784	1118	313	489	713	894	1288	364	546	790	991	1422	511	749	1083	1330	1861
800	Watt	226	364	540	706	1006	288	455	674	871	1242	348	543	792	994	1431	405	606	877	1102	1580	568	832	1203	1477	2068
920	Watt	260	419	621	812	1157	332	524	775	1002	1429	400	625	911	1143	1646	465	697	1009	1267	1817	653	957	1384	1699	2378
1000	Watt	283	455	675	882	1257	360	569	843	1089	1553	434	679	990	1242	1789	506	758	1097	1377	1975	710	1041	1504	1847	2585
1120	Watt	317	510	756	988	1408	404	638	944	1220	1739	487	761	1108	1391	2003	567	849	1228	1542	2212	795	1165	1684	2068	2895
1200	Watt	340	546	811	1059	1509	433	683	1011	1307	1863	521	815	1188	1491	2147	607	909	1316	1652	2370	852	1249	1805	2216	3102
1320	Watt	374	601	892	1165	1660	476	751	1113	1438	2050	574	896	1306	1640	2361	668	1000	1448	1818	2607	938	1374	1985	2438	3412
1400	Watt	396	637	946	1235	1760	505	797	1180	1525	2174	608	951	1386	1739	2504	708	1061	1535	1928	2765	994	1457	2106	2585	3618
1600	Watt	453	728	1081	1412	2012	577	911	1349	1743	2485	695	1087	1584	1988	2862	809	1212	1755	2203	3160	1136	1665	2406	2955	4135
1800	Watt	509	819	1216	1588	2263	649	1025	1517	1961	2795	782	1222	1781	2236	3220	911	1364	1974	2479	3555	1278	1873	2707	3324	4652
2000	Watt	566	910	1351	1765	2515	721	1139	1686	2178	3106	869	1358	1979	2485	3578	1012	1516	2193	2754	3951	1420	2081	3008	3693	5169
2200	Watt	623	1001	1486	1941	2766	793	1252	1854	2396	3416	956	1494	2177	2733	3935	1113	1667	2413	3030	4346	1563	2289	3309	4063	5686
2400	Watt	679	1092	1621	2118	3018	865	1366	2023	2614	3727	1043	1630	2375	2981	4293	1214	1819	2632	3305	4741	1705	2497	3609	4432	6203
2600	Watt	736	1183	1756	2294	3269	937	1480	2192	2832	4037	1130	1766	2573	3230	4651	1315	1970	2852	3580	5136	1847	2705	3910	4802	6720
2800	Watt	792	1275	1891	2470	3521	1009	1594	2360	3050	4348	1217	1902	2771	3478	5009	1417	2122	3071	3856	5531	1989	2914	4211	5171	7237
3000	Watt	849	1366	2026	2647	3772	1081	1708	2529	3268	4658	1303	2037	2969	3727	5366	1518	2273	3290	4131	5926	2131	3122	4512	5540	7754
Constanta radiatorului n		1.274	1.330	1.327	1.329	1.331	1.283	1.342	1.334	1.353	1.357	1.292	1.330	1.323	1.334	1.351	1.301	1.319	1.310	1.343	1.333	1.305	1.332	1.321	1.340	1.354

Pentru dimensionare și întocmirea comenzii vă rugăm să țineți cont de tipurile și dimensiunile recomandate în Programul de fabricație din Lista de prețuri.

**55/45/20° C TEMPERATURA TUR 55°C - TEMPERATURA RETUR 45°C - TEMPERATURA AMBIENT 20°C**

Grila superioară și capacele laterale sunt luate în considerare la determinarea Puterii termice a radiatoarelor VONOVA COMPACT - VONOVA VENTIL exprimată în Watt, conform DIN EN 442, respectiv ÖNORM EN 442

↑ Înălțime [mm]	300					400					500					600					900					
	10 10V 10VM	11K 11KV 11VM	21K-S 21KV-S 21VM-S	22K 22KV 22VM	33K 33KV 33VM	10 10V 10VM	11K 11KV 11VM	21K-S 21KV-S 21VM-S	22K 22KV 22VM	33K 33KV 33VM	10 10V 10VM	11K 11KV 11VM	21K-S 21KV-S 21VM-S	22K 22KV 22VM	33K 33KV 33VM	10 10V 10VM	11K 11KV 11VM	21K-S 21KV-S 21VM-S	22K 22KV 22VM	33K 33KV 33VM	10 10V 10VM	11K 11KV 11VM	21K-S 21KV-S 21VM-S	22K 22KV 22VM	33K 33KV 33VM	
400	Watt	73	115	170	222	316	92	143	212	272	387	111	171	250	312	447	129	191	278	345	497	180	262	380	463	645
520	Watt	95	149	221	289	411	120	185	275	354	503	144	222	325	406	581	167	249	361	449	646	234	340	494	602	839
600	Watt	109	172	255	333	475	138	214	318	408	581	166	256	375	468	670	193	287	417	518	745	271	393	570	695	968
720	Watt	131	206	306	400	570	166	257	381	490	697	199	308	450	562	805	232	345	500	621	894	325	471	684	834	1161
800	Watt	146	229	340	444	633	184	285	424	544	774	222	342	500	624	894	257	383	556	690	993	361	523	760	926	1290
920	Watt	167	264	391	511	728	212	328	487	626	890	255	393	574	718	1028	296	440	639	794	1142	415	602	873	1065	1484
1000	Watt	182	286	425	555	791	231	357	530	680	968	277	427	624	781	1117	322	479	695	863	1242	451	654	949	1158	1613
1120	Watt	204	321	477	622	886	258	400	593	762	1084	310	479	699	874	1252	360	536	778	966	1391	505	733	1063	1297	1806
1200	Watt	218	344	511	667	949	277	428	635	816	1161	332	513	749	937	1341	386	574	834	1035	1490	541	785	1139	1390	1935
1320	Watt	240	378	562	733	1044	304	471	699	898	1278	366	564	824	1030	1475	425	632	917	1139	1639	595	864	1253	1529	2129
1400	Watt	255	401	596	778	1107	323	499	741	952	1355	388	598	874	1093	1564	450	670	973	1208	1738	631	916	1329	1621	2258
1600	Watt	291	458	681	889	1266	369	571	847	1088	1549	443	684	999	1249	1788	515	766	1112	1380	1987	721	1047	1519	1853	2580
1800	Watt	328	516	766	1000	1424	415	642	953	1224	1742	499	769	1124	1405	2011	579	861	1251	1553	2235	812	1178	1709	2085	2903
2000	Watt	364	573	851	1111	1582	461	713	1059	1360	1936	554	855	1249	1561	2235	643	957	1390	1725	2483	902	1309	1899	2316	3225
2200	Watt	400	630	936	1222	1740	507	785	1165	1496	2129	610	940	1374	1717	2458	708	1053	1529	1898	2732	992	1440	2089	2548	3548
2400	Watt	437	687	1021	1333	1898	553	856	1271	1632	2323	665	1026	1499	1873	2682	772	1149	1668	2070	2980	1082	1570	2279	2779	3870
2600	Watt	473	745	1106	1444	2057	599	927	1377	1768	2517	720	1111	1623	2030	2905	836	1244	1807	2243	3228	1172	1701	2468	3011	4193
2800	Watt	510	802	1191	1555	2215	646	999	1483	1904	2710	776	1197	1748	2186	3129	901	1340	1946	2415	3477	1262	1832	2658	3243	4515
3000	Watt	546	859	1276	1666	2373	692	1070	1589	2040	2904	831	1282	1873	2342	3352	965	1436	2085	2588	3725	1353	1963	2848	3474	4838
Constanta radiatorului n		1.274	1.330	1.327	1.329	1.331	1.283	1.342	1.334	1.353	1.357	1.292	1.330	1.323	1.334	1.351	1.301	1.319	1.310	1.343	1.333	1.305	1.332	1.321	1.340	1.354

Pentru dimensionare și întocmirea comenzii vă rugăm să țineți cont de tipurile și dimensiunile recomandate în Programul de fabricație din Lista de prețuri.

**45/35/20° C TEMPERATURA TUR 45°C - TEMPERATURA RETUR 35°C - TEMPERATURA AMBIENT 20°C**

Grila superioară și capacele laterale sunt luate în considerare la determinarea Puterii termice a radiatoarelor VONOVA COMPACT - VONOVA VENTIL exprimată în Watt, conform DIN EN 442, respectiv ÖNORM EN 442

↑ Înălțime [mm]	300					400					500					600					900					
	10 10V 10VM	11K 11KV 11VM	21K-S 21KV-S 21VM-S	22K 22KV 22VM	33K 33KV 33VM	10 10V 10VM	11K 11KV 11VM	21K-S 21KV-S 21VM-S	22K 22KV 22VM	33K 33KV 33VM	10 10V 10VM	11K 11KV 11VM	21K-S 21KV-S 21VM-S	22K 22KV 22VM	33K 33KV 33VM	10 10V 10VM	11K 11KV 11VM	21K-S 21KV-S 21VM-S	22K 22KV 22VM	33K 33KV 33VM	10 10V 10VM	11K 11KV 11VM	21K-S 21KV-S 21VM-S	22K 22KV 22VM	33K 33KV 33VM	
400	Watt	42	65	97	127	180	54	81	120	153	218	64	97	143	177	252	74	109	160	195	282	104	149	217	263	363
520	Watt	55	85	126	165	234	70	105	156	199	283	83	127	185	231	328	96	142	207	254	367	135	194	282	341	472
600	Watt	64	98	146	190	270	80	121	181	230	327	96	146	214	266	378	111	164	239	293	424	156	223	326	394	545
720	Watt	76	117	175	228	324	96	145	217	276	392	115	175	257	319	454	133	197	287	352	508	187	268	391	473	654
800	Watt	85	130	194	253	360	107	162	241	307	436	128	195	285	355	504	148	219	319	391	565	208	298	434	525	727
920	Watt	98	150	223	291	414	123	186	277	353	501	147	224	328	408	580	171	252	367	449	650	239	342	499	604	836
1000	Watt	106	163	243	316	450	134	202	301	383	545	160	243	357	444	631	185	274	399	488	706	259	372	543	657	909
1120	Watt	119	183	272	354	504	150	226	337	429	610	180	273	399	497	706	208	307	447	547	791	291	417	608	735	1018
1200	Watt	127	196	291	380	540	161	242	361	460	654	192	292	428	532	757	222	328	479	586	847	311	447	651	788	1090
1320	Watt	140	215	320	418	594	177	267	397	506	719	212	321	471	586	832	245	361	527	645	932	342	491	716	867	1199
1400	Watt	148	228	340	443	630	187	283	421	537	763	224	341	499	621	883	260	383	559	684	989	363	521	760	919	1272
1600	Watt	170	261	388	506	720	214	323	482	613	872	256	389	571	710	1009	297	438	638	781	1130	415	596	868	1051	1454
1800	Watt	191	294	437	569	810	241	364	542	690	981	289	438	642	799	1135	334	493	718	879	1271	467	670	977	1182	1636
2000	Watt	212	326	485	633	900	268	404	602	767	1090	321	487	713	887	1261	371	547	798	977	1412	519	744	1085	1313	1817
2200	Watt	233	359	534	696	990	295	445	662	844	1198	353	535	785	976	1387	408	602	878	1074	1553	571	819	1194	1445	1999
2400	Watt	254	391	582	759	1080	321	485	722	920	1307	385	584	856	1065	1513	445	657	957	1172	1695	623	893	1302	1576	2181
2600	Watt	276	424	631	823	1170	348	525	782	997	1416	417	633	927	1153	1639	482	712	1037	1270	1836	675	968	1411	1707	2362
2800	Watt	297	457	679	886	1260	375	566	843	1074	1525	449	681	998	1242	1766	519	766	1117	1367	1977	726	1042	1519	1838	2544
3000	Watt	318	489	728	949	1351	402	606	903	1150	1634	481	730	1070	1331	1892	556	821	1197	1465	2118	778	1117	1628	1970	2726
Constanta radiatorului n		1.274	1.330	1.327	1.329	1.331	1.283	1.342	1.334	1.353	1.357	1.292	1.330	1.323	1.334	1.351	1.301	1.319	1.310	1.343	1.333	1.305	1.332	1.321	1.340	1.354

Pentru dimensionare și întocmirea comenzii vă rugăm să țineți cont de tipurile și dimensiunile recomandate în Programul de fabricație din Lista de prețuri.

VONOVA COMPACT / VONOVA VENTIL  
MASA RADIATOARELOR

VONOVA COMPACT MASA ÎN KG PENTRU VONOVA COMPACT																										
↕ Înălțime [mm]	300					400					500					600					900					
	↔ Lungime [mm]	Tip	10	11 K	21 K-S	22 K	33 K	10	11 K	21 K-S	22 K	33 K	10	11 K	21 K-S	22 K	33 K	10	11 K	21 K-S	22 K	33 K	10	11 K	21 K-S	22 K
Masa																										
400	kg	3,11	4,73	6,63	7,82	11,63	3,77	6,08	8,54	10,26	15,27	4,44	6,82	9,96	11,72	17,43	5,08	7,52	11,32	13,12	19,50	7,19	10,62	16,55	19,19	28,56
520	kg	3,77	5,81	8,31	9,86	14,68	4,63	7,54	10,80	13,07	19,47	5,50	8,49	12,62	14,93	22,23	6,32	9,37	14,36	16,70	24,86	9,06	13,39	21,13	24,61	36,66
600	kg	4,20	6,54	9,42	11,22	16,71	5,20	8,52	12,31	14,94	22,26	6,20	9,60	14,40	17,06	25,42	7,15	10,61	16,39	19,10	28,44	10,31	15,24	24,18	28,21	42,06
720	kg	4,86	7,62	11,10	13,25	19,75	6,06	9,98	14,57	17,74	26,46	7,25	11,26	17,06	20,27	30,22	8,40	12,46	19,43	22,68	33,81	12,19	18,02	28,76	33,63	50,16
800	kg	5,30	8,34	12,21	14,61	21,78	6,63	10,96	16,08	19,61	29,26	7,96	12,37	18,83	22,41	33,42	9,23	13,70	21,46	25,07	37,39	13,44	19,87	31,81	37,23	55,55
920	kg	5,95	9,42	13,95	16,73	24,96	7,48	12,42	18,40	22,50	33,59	9,01	14,03	21,56	25,70	38,35	10,47	15,55	24,57	28,75	42,89	15,31	22,64	36,45	42,73	63,79
1000	kg	6,39	10,14	15,07	18,09	26,99	8,05	13,40	19,91	24,37	36,39	9,72	15,14	23,33	27,83	41,55	11,30	16,79	26,60	31,14	46,47	16,56	24,49	39,50	46,34	69,19
1120	kg	7,04	11,22	16,74	20,12	30,03	8,91	14,86	22,17	27,17	40,58	10,77	16,80	26,00	31,04	46,34	12,55	18,64	29,64	34,73	51,83	18,44	27,26	44,08	51,75	77,28
1200	kg	7,48	11,94	17,86	21,48	32,06	9,48	15,84	23,67	29,04	43,38	11,47	17,91	27,77	33,18	49,54	13,38	19,88	31,67	37,12	55,41	19,69	29,11	47,13	55,36	82,68
1320	kg	8,32	13,27	19,54	23,51	35,10	10,51	17,61	25,94	31,85	47,58	12,71	19,88	30,43	36,38	54,33	14,80	22,03	34,71	40,70	60,78	21,74	32,19	51,71	60,77	90,78
1400	kg	8,75	13,99	20,72	24,95	37,27	11,08	18,58	27,51	33,80	50,51	13,41	20,99	32,27	38,60	57,67	15,63	23,27	36,81	43,18	64,49	22,99	34,04	54,83	64,46	96,31
1600	kg	10,11	15,79	23,51	28,35	42,34	12,78	21,02	31,27	38,47	57,50	15,44	23,76	36,71	43,95	65,66	17,97	26,36	41,88	49,16	73,44	26,39	38,66	62,46	73,48	109,81
1800	kg	11,30	17,59	26,47	31,93	47,65	14,29	23,46	35,21	43,34	64,74	17,29	26,53	41,31	49,48	73,89	20,14	29,45	47,12	55,33	82,62	29,60	43,28	70,26	82,69	123,55
2000	kg	12,39	19,40	29,26	35,32	52,73	15,72	25,90	38,98	48,01	71,73	19,05	29,31	45,75	54,82	81,89	22,21	32,54	52,19	61,31	91,57	32,73	47,90	77,89	91,71	137,04
2200	kg	13,48	21,20	32,05	38,71	57,80	17,15	28,34	42,74	52,68	78,72	20,80	32,08	50,18	60,16	89,88	24,29	35,62	57,27	67,28	100,51	35,85	52,53	85,52	100,73	150,54
2400	kg	14,58	23,50	34,84	42,10	62,87	18,57	31,39	46,51	57,36	85,71	22,56	35,46	54,62	65,50	97,87	26,36	39,32	62,34	73,26	109,46	38,98	57,76	93,15	109,75	164,03
2600	kg	15,67	25,30	37,63	45,49	67,94	20,00	33,83	50,27	62,03	92,71	24,32	38,23	59,05	70,85	105,87	28,44	42,41	67,41	79,24	118,40	42,11	62,38	100,78	118,77	177,53
2800	kg	16,76	27,10	40,42	48,89	73,02	21,42	36,27	54,04	66,70	99,70	26,08	41,01	63,49	76,19	113,86	30,51	45,50	72,48	85,22	127,35	45,23	67,00	108,40	127,78	191,03
3000	kg	17,86	28,90	43,21	52,28	78,09	22,85	38,71	57,81	71,38	106,70	27,84	43,78	67,92	81,53	121,85	32,59	48,59	77,55	91,20	136,51	48,36	71,63	116,03	136,80	204,52

Pentru dimensionare și întocmirea comenzii vă rugăm să țineți cont de tipurile și dimensiunile recomandate în Programul de fabricație din Lista de prețuri.

VONOVA VENTIL MASA ÎN KG PENTRU VONOVA VENTIL																										
↕ Înălțime [mm]	300					400					500					600					900					
	↔ Lungime [mm]	Tip	11 KV 11 VM	21 KV-S 21 VM-S	22 KV 22 VM	33 KV 33 VM	11 KV 11 VM	21 KV-S 21 VM-S	22 KV 22 VM	33 KV 33 VM	11 KV 11 VM	21 KV-S 21 VM-S	22 KV 22 VM	33 KV 33 VM	11 KV 11 VM	21 KV-S 21 VM-S	22 KV 22 VM	33 KV 33 VM	11 KV 11 VM	21 KV-S 21 VM-S	22 KV 22 VM	33 KV 33 VM	11 KV 11 VM	21 KV-S 21 VM-S	22 KV 22 VM	33 KV 33 VM
Masa																										
400	kg	5,49	7,39	8,58	12,39	6,85	9,32	11,04	16,04	7,62	10,76	12,51	18,22	8,34	12,14	13,94	20,32	11,51	17,44	20,09	29,45					
520	kg	6,57	9,06	10,61	15,43	8,32	11,58	13,84	20,24	9,28	13,42	15,72	23,02	10,20	15,18	17,53	25,68	14,29	22,02	25,50	37,55					
600	kg	7,29	10,18	11,97	17,46	9,29	13,08	15,71	23,04	10,39	15,19	17,86	26,22	11,43	17,21	19,92	29,26	16,14	25,07	29,11	42,95					
720	kg	8,37	11,85	14,01	20,51	10,76	15,34	18,51	27,23	12,05	17,85	21,06	31,01	13,28	20,26	23,50	34,63	18,91	29,65	34,52	51,05					
800	kg	9,09	12,97	15,36	22,53	11,73	16,85	20,38	30,03	13,16	19,63	23,20	34,21	14,52	22,29	25,90	38,21	20,76	32,70	38,12	56,45					
920	kg	10,17	14,71	17,48	25,71	13,20	19,18	23,27	34,36	14,82	22,35	26,49	39,14	16,37	25,39	29,57	43,71	23,53	37,34	43,62	64,68					
1000	kg	10,89	15,82	18,84	27,74	14,17	20,68	25,14	37,16	15,93	24,13	28,63	42,34	17,61	27,42	31,96	47,29	25,38	40,40	47,23	70,08					
1120	kg	11,97	17,50	20,87	30,79	15,64	22,94	27,95	41,36	17,60	26,79	31,83	47,13	19,46	30,47	35,55	52,66	28,15	44,97	52,64	78,18					
1200	kg	12,69	18,61	22,23	32,82	16,61	24,45	29,81	44,15	18,71	28,56	33,97	50,33	20,70	32,49	37,94	56,24	30,00	48,03	56,25	83,58					
1320	kg	14,02	20,29	24,27	35,86	18,38	26,71	32,62	48,35	20,67	31,22	37,17	55,13	22,86	35,54	41,53	61,60	33,08	52,60	61,66	91,67					
1400	kg	14,74	21,47	25,71	38,02	19,36	28,28	34,57	51,28	21,78	33,06	39,40	58,46	24,09	37,63	44,01	65,32	34,93	55,72	65,35	97,21					
1600	kg	16,54	24,26	29,10	43,10	21,79	32,05	39,25	58,27	24,55	37,50	44,74	66,45	27,18	42,70	49,98	74,26	39,55	63,35	74,37	110,70					
1800	kg	18,35	27,22	32,68	48,41	24,24	35,98	44,11	65,51	27,33	42,10	50,27	74,69	30,27	47,95	56,15	83,45	44,17	71,15	83,58	124,44					
2000	kg	20,15	30,01	36,07	53,48	26,68	39,75	48,78	72,50	30,10	46,54	55,61	82,68	33,36	53,02	62,13	92,39	48,80	78,78	92,60	137,94					
2200	kg	21,95	32,80	39,46	58,55	29,11	43,51	53,46	79,50	32,87	50,97	60,95	90,67	36,45	58,09	68,11	101,34	53,42	86,41	101,62	151,43					
2400	kg	24,25	35,59	42,86	63,63	32,17	47,28	58,13	86,49	36,25	55,41	66,30	98,67	40,15	63,16	74,09	110,28	58,65	94,04	110,64	164,93					
2600	kg	26,05	38,38	46,25	68,70	34,61	51,05	62,80	93,48	39,03	59,84	71,64	106,66	43,24	68,23	80,07	119,23	63,27	101,67	119,66	178,43					
2800	kg	27,85	41,17	49,64	73,77	37,04	54,81	67,48	100,48	41,80	64,28	76,98	114,65	46,32	73,30	86,04	128,17	67,90	109,30	128,68	191,92					
3000	kg	29,66	43,96	53,03	78,84	39,49	58,58	72,15	107,47	44,57	68,71	82,32	122,64	49,41	78,38	92,02	137,33	72,52	116,93	137,70	205,42					

Pentru dimensionare și întocmirea comenzii vă rugăm să țineți cont de tipurile și dimensiunile recomandate în Programul de fabricație din Lista de prețuri.

## RADIATOARELE PANOU SUNT AMBALATE CORESPUNZĂTOR INSTALĂRII PROTEJATE ÎN ȘANTIER

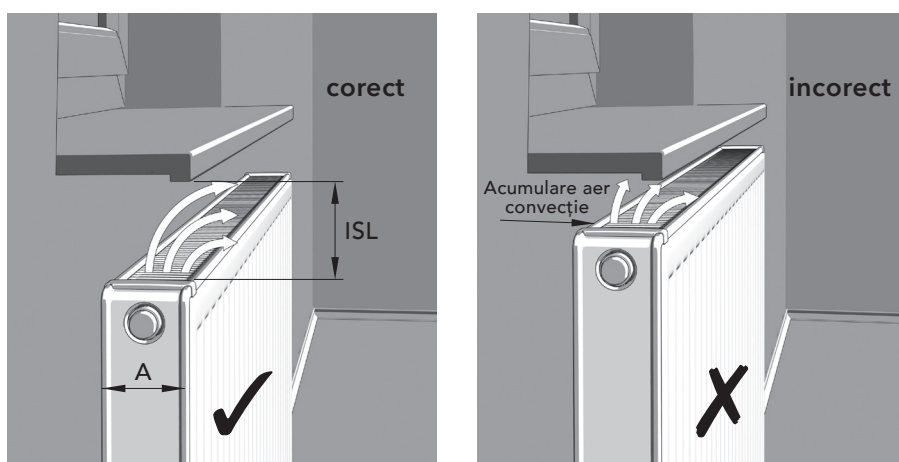
Ambalarea este realizată astfel încât să nu fie necesară înlăturarea ambalajului în vederea instalării și racordării. Ambalajul nu se va îndepărta până la mobilarea și locuirea încăperii. Astfel radiatorul va fi păstrat impecabil chiar până la darea în folosință a încăperii.

Instalarea radiatorului ambalat și efectuarea probelor de presiune și încălzire este posibilă până la temperatura de 40°C.

### AMBALARE

1. Foaie de carton
2. Protecție frontală suplimentară din carton (modelele VonoPlan și Plan)
3. Protecții tip colțar din carton
4. Folie termocontractabilă

## MONTAJUL SUB PERVAZ SAU ÎN NIȘĂ



Performanța maximă a radiatorului este garantată doar dacă circulația aerului de convecție nu este limitată sau obstructată. Din acest motiv, sub radiator și deasupra acestuia, avem nevoie de un spațiu rezonabil, suficient, pentru realizarea convecției în condiții optime. Înălțimea minimă necesară a spațiului liber (ISL) situat deasupra radiatorului se calculează cu formula:

$$ISL = A \times 1,1 \text{ [mm]}$$

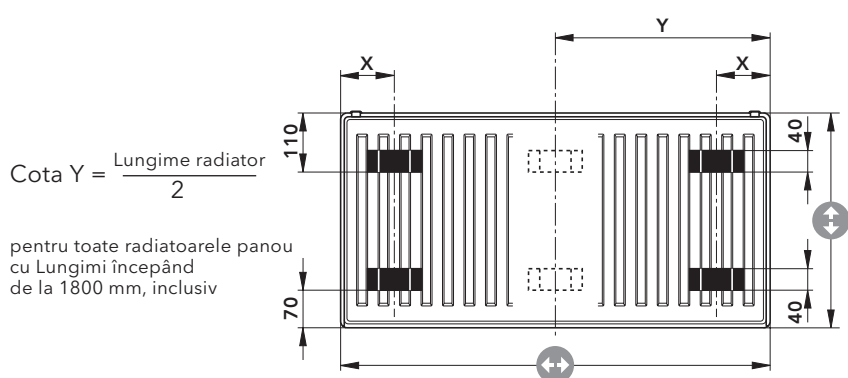
Dacă totuși înălțimea minimă nu poate fi asigurată din motive ce țin de caracteristici și limitări datorate construcției (pervaze joase, nișe înguste, etc.), trebuie avut în vedere că puterea termică asigurată va fi mai scăzută.

### CONȚINUT DE APĂ [LITRI/METRU] PENTRU RADIATOARE PANOU

Înălțime constructivă [mm]	300	400	500	600	900
Tipul radiatorului					
10,10V,10VM , 10P,10PV,10PM	2,0	2,6	3,3	3,7	5,1
11K,11KV,11VM , 11P,11PV,11PM	2,0	2,6	3,3	3,7	5,1
20,20V,20VM , 20P,20PV,20PM	3,9	5,0	6,1	7,1	10,2
21K-S,21KV-S,21VM-S , 21P-S,21PV-S,21PM-S	3,9	5,0	6,1	7,1	10,2
22K,22KV,22VM , 22P,22PV,22PM	3,9	5,0	6,1	7,1	10,2
30,30V,30VM , 30P,30PV,30PM	6,0	7,6	9,4	10,8	15,6
33K,33KV,33VM , 33P,33PV,33PM	6,0	7,6	9,4	10,8	15,6

### DISTANȚELE LA CARE SUNT POZIȚIONATE URECHILE DE PRINDERE - VERSIUNI ORIZONTALE

Tipul radiatorului	Cota X [mm]
10,10V,10VM , 10P,10PV,10PM	100
11K,11KV,11VM , 11P,11PV,11PM	93
20,20V,20VM , 20P,20PV,20PM	100
21K-S, 21KV-S, 21VM-S, 21P-S, 21PV-S, 21PM-S	100
22K,22KV,22VM , 22P,22PV,22PM	100
30,30V,30VM , 30P,30PV,30PM	100
33K,33KV,33VM , 33P,33PV,33PM	100



\* cu excepția radiatoarelor verticale (VonoPlan Vertical, VonoPlan Vertical, Levo, Tara, Vertical-VM, Plan Vertical-VM)

## UTILIZAREA ȘABLONULUI DE MONTAJ DESTINAT POZIȚIONĂRII PENTRU INSTALARE (PE UN PERETE FINISAT) A RADIATOARELOR VONOVA / VONOPLAN / HYGIENE / PLAN HYGIENE - VERSIUNILE VENTIL ȘI T6

Cu ajutorul șablonului de montaj special cu filet exterior de 3/4" și aplicare pe suprafața finisată a peretelui, se poate realiza montajul rapid și precis pentru întregul sistem de încălzire, înainte de prezența fizică a radiatoarelor în șantier. De asemenea, prin folosirea șablonului de montaj împreună cu piesa specială bitubulară by-pass - cod AZ0MT000E3001000 se pot realiza spălarea, umplerea și probele de presiune pentru întreaga instalație. Astfel radiatoarele pot fi livrate în șantier pentru montaj numai după terminarea tuturor etapelor de construcție și finisare.

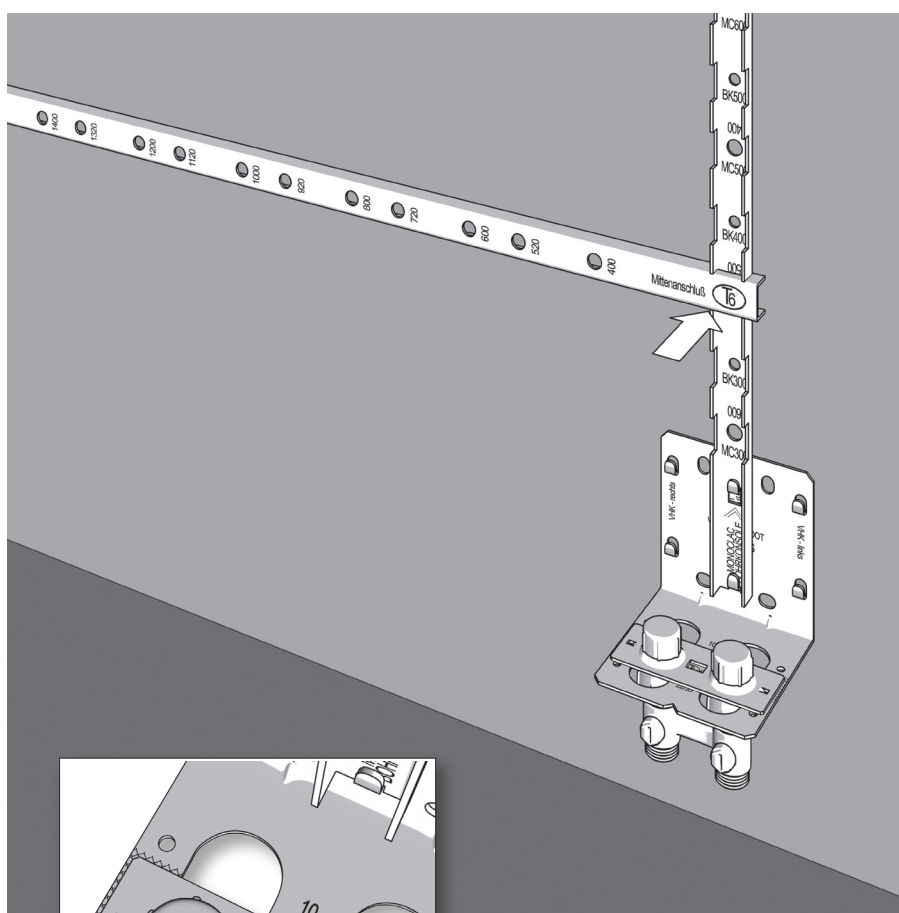
### Pasul 1 - Fixarea profilului metalic vertical

Pentru radiatoare cu lungimi totale de 2000 mm, pe profilul metalic orizontal tip șină este marcat punctul de găurire pentru prinderea consolelor cu fixare prin găurire - cod AZ0BU00040002000.

Pentru următoarele tipuri de seturi de console:

- Set special cu fixare pe perete - cod AZ0BU00012002000
- Set standard cu protecție împotriva desprinderii - cod AZ0BU00015002000
- Set console cu reglarea distanței față de perete - cod AZ0BU00031002000, va fi folosit profilul metalic vertical tip șină - cod AZ0FT060R1V01000 pentru radiatoare cu înălțimi cuprinse între 300 - 600 mm sau profilul metalic vertical tip șină - cod AZ0FT090R1V01000 pentru radiatoare cu înălțimi de până la 900 mm.

Prin fereastra decupată a plăcuței metalice reglabile de poziționare a racordurilor față de perete în funcție de tipul radiato-



rului, ce este inclusă în setul consolă specială șablon montaj, putem vizualiza (corespunzător adâncimii specifice pentru fiecare tip) alegerea corectă a tipului de radiator ce urmează a fi montat.

Folosind șablonul de montaj și, în completare, extensiile acestuia, respectiv profilele metalice tip șină (orizontal și vertical), poziționarea pe perete a consolelor de fixare (Monclac / Specială / Standard cu protecție împotriva desprinderii / Prin găurire / Cu reglarea distanței față de perete) este simplă și precisă.

## ◀ Pasul 2 - Fixarea profilului metalic orizontal

1. Fixarea în poziție normală a Profilului metalic orizontal tip șină pentru poziționarea primei console (Monclac / Specială / Standard cu protecție împotriva desprinderii / Prin găurire / Cu reglarea distanței față de perete).

2. Fixarea în poziție inversă a Profilului metalic orizontal tip șină pentru poziționarea celei de-a doua console (Monclac / Specială / Standard cu protecție împotriva desprinderii / Prin găurire / Cu reglarea distanței față de perete).

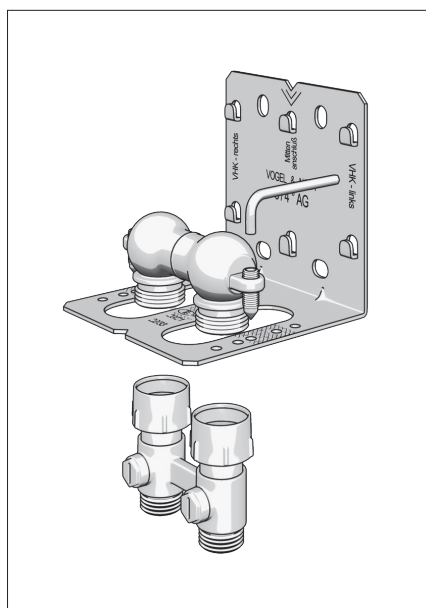
Pentru echiparea completă a Sistemului tip Șablon de montaj sunt necesare:

- Setul consolă specială șablon montaj (cod AZ0FT000B1001000) pentru poziționarea racordurilor față de perete. Acesta conține:

- consola specială șablon montaj cu plăcuță metalică reglabilă pe adâncime pentru poziționarea racordurilor față de perete în funcție de tipul radiatorului (10, 11, 20, 21, 22, 30, 33), Ventil sau T6
- 2 șuruburi cap hexagonal cu șaibe și dibluri
- 2 capace plastic 1/2"
- 2 adaptori alamă 3/4" - 1/2" FE

Suplimentar, pentru completarea întregului Sistem tip Șablon montaj sunt disponibile:

- Extensiile pentru șablon - set profile metalice tip șină (orizontal - 1 buc. și verticale - 2 buc.), cod AZ0FT000R0001000 pentru consolele Monclac și Consolele prin găurire și respectiv AZ0FT200R0H01000 + AZ0FT060R1V01000 + AZ0FT090R1V01000 pentru consolele cu profil colțar (Speciale / Standard cu protecție împotriva desprinderii / Cu reglarea distanței față de perete).



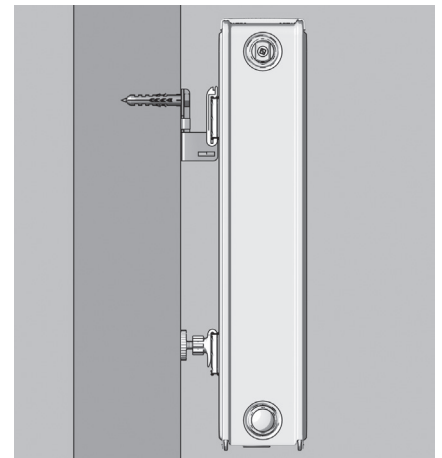
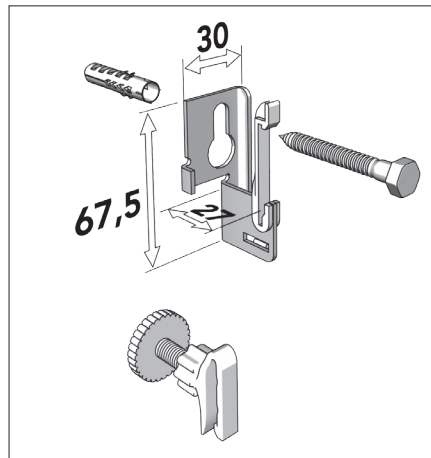
◀ Opțional șablonul de montaj 3/4" se poate completa cu piesa specială bitubulară by-pass - cod AZ0MT000E3001000 prin care se pot realiza spălarea, umplerea și probele de presiune pentru întreaga instalație înainte de prezența fizică a radiatorilor în șantier. Pentru fixarea piesei speciale by-pass sunt necesare 2 buc. x șuruburi fixare cu strângere hexagonală (inbus) - cod AZ0MT000E1001000 și 1 buc. cheiță hexagonală (inbus) - cod AZ0MT000E2001000.



### SET CONSOLE STANDARD PENTRU FIXARE PE PERETE CU PROTECȚIE ÎMPOTRIVA DESPRINDERII

Potrivit pentru montare pe perete-suprafață finisată, incluzând: 2 sau 3 console cu profil colțar, dop personalizat logo VN, ventil aerisire, șuruburi fixe cu cap hexagonal, dibluri, coliere izolare fonică prevăzute cu dispozitiv de siguranță contra desprinderii de pe perete și distanțiere.

Distanța măsurată de la fața finisată a peretelui până la punctul de fixare ureche de prindere radiator în consolă: 27 mm.

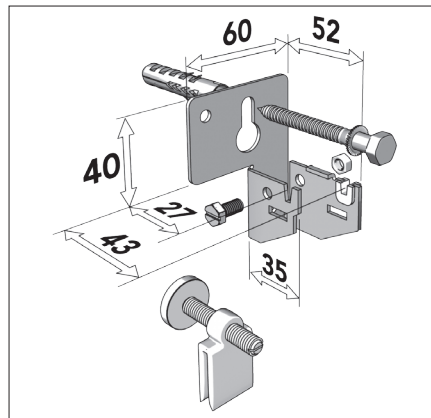


### SET CONSOLE SPECIAL PENTRU FIXARE PE PERETE

Pentru montaj pe perete - suprafață finisată, include:

- 2 console cu profil colțar, cu distanță reglabilă și izolare fonică
- 2 distanțiere
- 2 șuruburi fixe cu cap hexagonal
- 2 dibluri

Distanța măsurată de la fața finisată a peretelui până la punctul de fixare ureche de prindere radiator în consolă: reglabilă la 27 mm sau 43 mm.



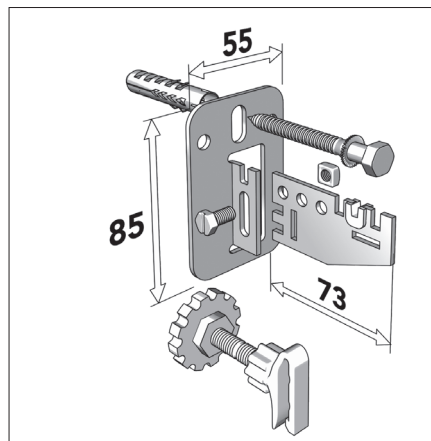
Special conceput pentru ajustarea premontajului realizat prin șablonul de montaj și extensiile acestuia, respectiv profilele metalice de tip șină (AZOF-T200R0H01000, AZOFT060R1V01000, AZOFT090R1V01000).

Atât pentru modelele T6 cu un singur panou de încălzire 11 VM (Vonova T6) și 11 PM (VonoPlan T6), pe de o parte, cât și pentru modelele T6 cu mai multe panouri de încălzire, respectiv 21, 22, 33 VM/PM (Vonova T6 / VonoPlan T6), distanțarea față de perete poate fi ajustată chiar și după stabilirea poziției de montaj prin șablonul de montaj.

### SET CONSOLE PENTRU FIXARE PE PERETE (FINISAT SAU NEFINISAT) CU REGLAREA DISTANȚEI FAȚĂ DE PERETE

Pentru montare pe perete finisat sau nefinisat, incluzând:

- 2 console colțar cu distanța reglabilă și izolare fonică
- 2 șuruburi fixe cu cap hexagonal și dibluri
- 2 distanțiere



Distanța de la perete:

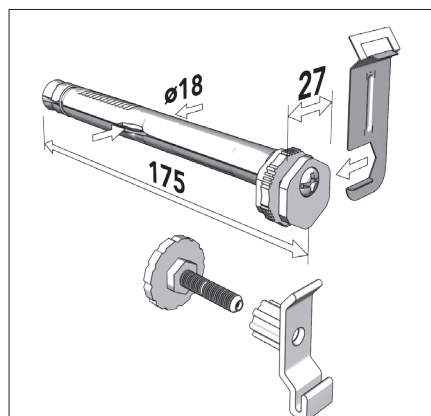
Între fața finisată a peretelui și punctul de fixare ureche de prindere radiator în consolă = 11, 20, 30, 46, 56 sau 66 mm

### SET DE CONSOLE CU FIXARE PE PERETE PRIN GĂURIRE

Lungime 160 mm, incluzând:

- 2 console de perete
- 2 distanțiere

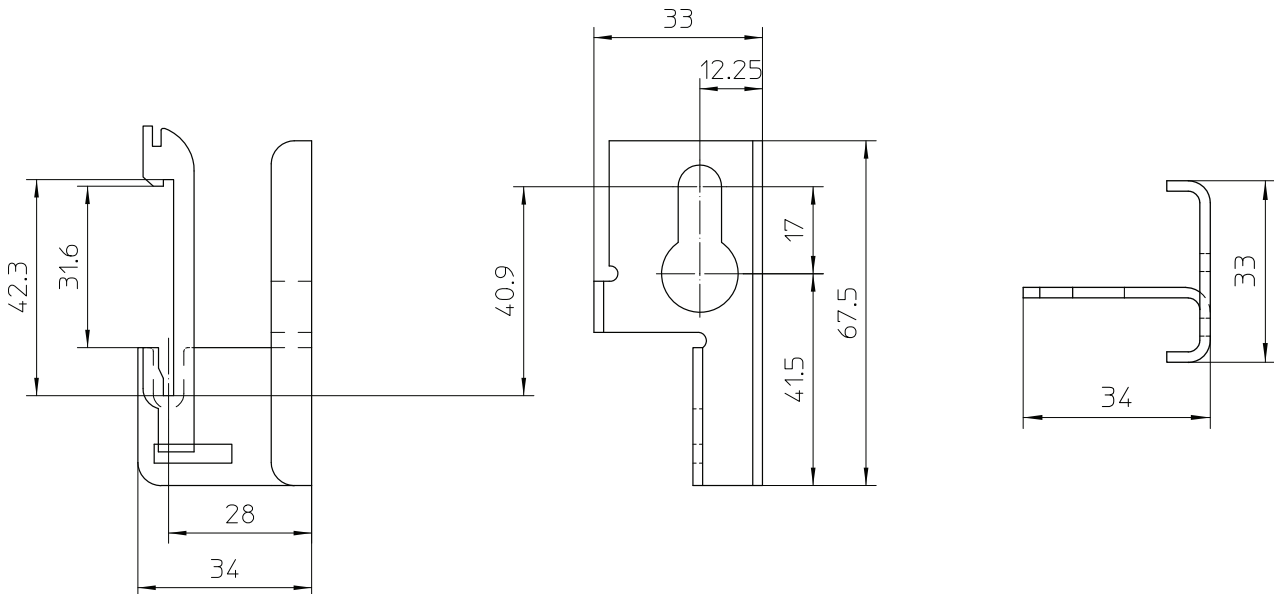
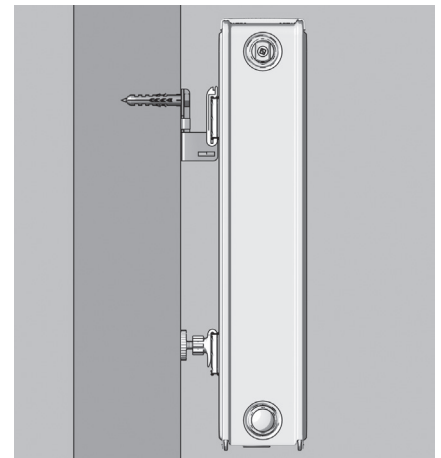
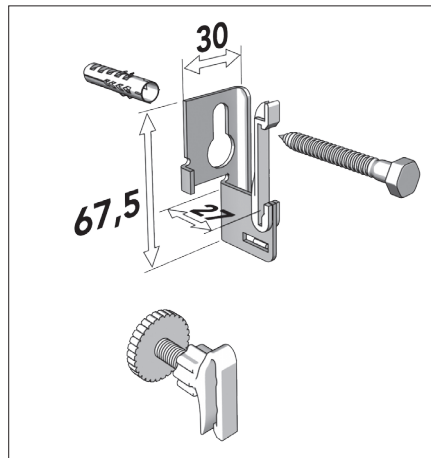
Pentru o asigurare suplimentară se va completa cu setul de cleme de protecție împotriva desprinderii de pe perete (cod AZ0MU00040002000) ce se va comanda separat



**SET CONSOLE STANDARD  
PENTRU FIXARE PE PERETE  
CU PROTECȚIE ÎMPOTRIVA  
DESPRINDERII**

Potrivit pentru montare pe perete-suprafață finisată, incluzând: 2 sau 3 console cu profil colțar, dop personalizat logo VN, ventil aerisire, șuruburi fixe cu cap hexagonal, dibluri, coliere izolare fonică prevăzute cu dispozitiv de siguranță contra desprinderii de pe perete și distanțiere.

Distanța măsurată de la fața finisată a peretelui până la punctul de fixare ureche de prindere radiator în consolă: 27 mm.



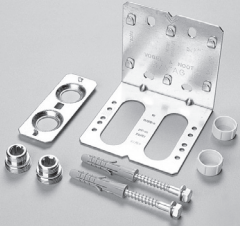
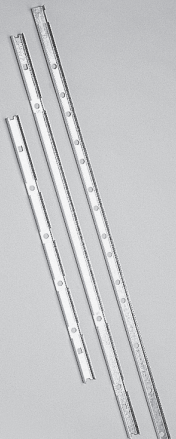
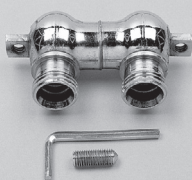
**DISTANȚELE RACORDURILOR FAȚĂ DE PERETE**

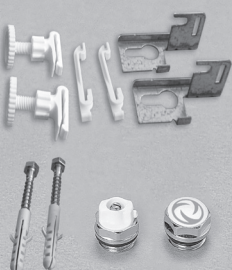
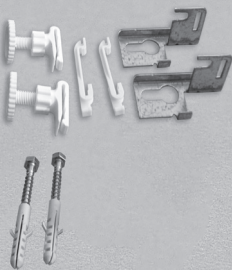
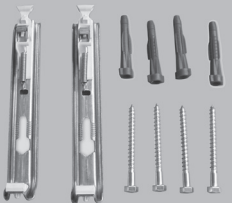
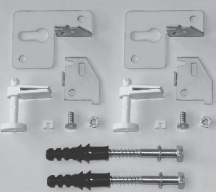
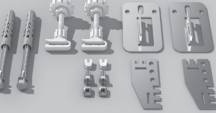
Tipul radiatorului	Înălțime constructivă [mm]	Cota Y [mm]	Cota Z [mm]*	modelele compact și ventil	modelele T6
10, 10V, 10VM, 10P, 10PV, 10PM	300 - 900	38	-		
11K, 11KV, 11VM, 11P, 11PV, 11PM	300 - 900	50	50**		
20, 20V, 20VM, 20P, 20PV, 20PM	300 - 900	74	66		
21K-S, 21KV-S, 21VM-S, 21P-S, 21PV-S, 21PM-S	300 - 900	74	66		
22K, 22KV, 22VM, 22P, 22PV, 22PM	300 - 900	86	66		
30, 30V, 30VM, 30P, 30PV, 30PM	300 - 900	86	66		
33K, 33KV, 33VM, 33P, 33PV, 33PM	300 - 900	86	66		

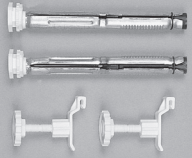

\* această cotă este valabilă doar în cazul radiatoarelor T6 (Vonova, VonoPlan, Hygiene, Plan Hygiene)



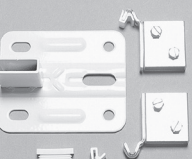
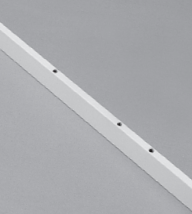

\*\* prin utilizarea setului de console special pentru fixare pe perete (cod AZ0BU00012002000) se poate obține și pentru modelele T6 - tipurile 11 VM, 11 PM (Vonova și VonoPlan) aceeași distanță de 66 mm a racordurilor față de perete.






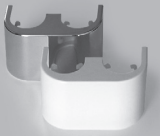




## SISTEM ȘABLON DE MONTAJ PENTRU MODELELE VENTIL ȘI T6

Imagine	Cod produs	Denumire	Compact	Ventil sau T6
	AZ0FT000B1001000	<p><b>Set consolă specială tip șablon montaj</b> pentru poziționarea racordurilor față de perete în cazul radiatoarelor cu ventil termostatic încorporat (Ventil și T6).</p> <p>Setul conține:</p> <ul style="list-style-type: none"> <li>- consola specială șablon pentru poziționarea racordurilor cu plăcuța metalică reglabilă pe adâncime pentru poziționarea racordurilor față de perete în funcție de tipul radiatorului (10,11, 20,21,22, 30,33), Ventil sau T6</li> <li>- 2 șuruburi cap hexagonal cu șaibe și dibluri</li> <li>- 2 capace plastic 1/2"</li> <li>- 2 adaptori alamă 3/4" - 1/2" FE.</li> </ul>		•
	<p>AZ0FT000R0001000</p> <p>AZ0FT200R0H01000</p> <p>AZ0FT060R0V01000</p> <p>AZ0FT090R0V01000</p>	<p><b>Set profile metalice</b> tip șină ca extensie (completare set consolă specială șablon montaj) pentru poziționarea pe perete a consolelor de fixare Monclac și a Consolelor de fixare prin găurire.</p> <p>Setul conține 3 profile metalice tip șină:</p> <ul style="list-style-type: none"> <li>- profil orizontal pentru radiatoare cu lungimi cuprinse între 400 - 2000 mm</li> <li>- profil vertical pentru radiatoare cu înălțimi cuprinse între 300 - 600 mm</li> <li>- profil vertical pentru radiatoare cu înălțimi de până la 900 mm</li> </ul>		• • •
	<p>AZ0MT000E3001000</p> <p>AZ0MT000E2001000</p> <p>AZ0MT000E1001000</p>	<p><b>Piesă specială bitubulară by-pass pentru spălare, umplere și probe de presiune ale instalației</b> înainte de prezența fizică a radiatoarelor (versiune Ventil) în șantier.</p> <p>Pentru fixarea piesei speciale by-pass sunt necesare 2 buc. x șurub fixare inbus</p> <p>Cheiță cu strângere hexagonală (inbus)</p> <p>Șurub fixare piesă specială cu strângere hexagonală (inbus)</p>		• • •

CONSOLE CU FIXARE PE PERETE				
Imagine	Cod produs	Denumire	Compact	Ventil sau T
	AZ0BU00015102000	<b>Set complet 2 console susținere pentru fixare pe perete</b> <i>Pentru radiatoare orizontale cu lungimi cuprinse între 400 - 1600 mm</i>	<ul style="list-style-type: none"> <li>•</li> <li>•</li> </ul>	
	AZ0BU00015103000	<b>Set complet 3 console susținere pentru fixare pe perete</b> <i>Pentru radiatoare orizontale cu lungimi cuprinse între 1800 - 3000 mm</i> Setul de console conține 2 sau 3 console cu profil colțar, dop personalizat logo VN, ventil aerisire, șuruburi fixare cu dibluri, coliere izolare fonică prevăzute cu dispozitiv de siguranță contra desprinderii de pe perete și distanțiere. <i>Distanțare radiator față de perete (finisat): 27 mm.</i> <i>Cota menționată este măsurată de la fața finisată a peretelui până la punctele de fixare în consolă a urechilor sudate pe spatele radiatorului.</i>		
	AZ0BU00015002000	<b>Set 2 console susținere pentru fixare pe perete</b> <i>Pentru radiatoare orizontale cu lungimi cuprinse între 400 - 1600 mm</i>		<ul style="list-style-type: none"> <li>•</li> <li>•</li> </ul>
	AZ0BU00015003000	<b>Set 3 console susținere pentru fixare pe perete</b> <i>Pentru radiatoare orizontale cu lungimi cuprinse între 1800 - 3000 mm</i> Setul de console conține 2 sau 3 console cu profil colțar, șuruburi fixare cu dibluri, coliere izolare fonică prevăzute cu dispozitiv de siguranță contra desprinderii de pe perete și distanțiere. <i>Distanțare radiator față de perete (finisat): 27 mm.</i> <i>Cota menționată este măsurată de la fața finisată a peretelui până la punctele de fixare în consolă a urechilor sudate pe spatele radiatorului.</i>		
	AZ0BW030M3002000 AZ0BW040M3002000 AZ0BW050M3002000 AZ0BW060M3002000 AZ0BW090M3002000	<b>Set 2 console de susținere Monclac pentru fixare pe perete</b> Set console Monclac H-300 Set console Monclac H-400 Set console Monclac H-500 Set console Monclac H-600 Set console Monclac H-900 Setul de console conține 2 console pentru montajul radiatorului pe perete prevăzute cu dispozitiv de siguranță cu arc contra desprinderii de pe perete și 4 șuruburi de fixare cu dibluri. <i>Distanțare radiator față de perete (finisat): 27 mm.</i> <i>Cota menționată este măsurată de la fața finisată a peretelui până la punctele de fixare în consolă a urechilor sudate pe spatele radiatorului.</i>	<ul style="list-style-type: none"> <li>•</li> <li>•</li> <li>•</li> <li>•</li> <li>•</li> </ul>	<ul style="list-style-type: none"> <li>•</li> <li>•</li> <li>•</li> <li>•</li> <li>•</li> </ul>
	AZ0BU00012002000	<b>Set console susținere special pentru fixare pe perete</b> Pentru montaj pe perete cu suprafață finisată cu reglajul distanței față de perete. Setul de console conține 2 console cu profil colțar, speciale, cu distanța reglabilă la 27 mm și 43 mm, cu șuruburi fixare cu dibluri, coliere izolare fonică și distanțiere. <i>Distanțare radiator față de perete (finisat): reglabilă la 27 mm și 43 mm.</i>	<ul style="list-style-type: none"> <li>•</li> </ul>	<ul style="list-style-type: none"> <li>•</li> </ul>
	AZ0BU00031002000	<b>Set console susținere pentru fixare pe perete (finisat sau nefinisat) cu reglarea distanței față de perete</b> Pentru montaj pe perete cu suprafață finisată sau nefinisată cu reglajul distanței față de perete. Setul de console conține 2 console cu profil colțar cu distanța reglabilă la 11-20-30-46-56-66 mm, cu șuruburi fixare cu dibluri, coliere izolare fonică și distanțiere. <i>Distanțare radiator față de perete (finisat): reglabilă la 11-20-30-46-56-66 mm.</i>	<ul style="list-style-type: none"> <li>•</li> </ul>	<ul style="list-style-type: none"> <li>•</li> </ul>

CONSOLE CU FIXARE PE PERETE				
Imagine	Cod produs	Denumire	Compact	Ventil sau T6
	AZ0BU00040002000	<b>Set 2 console susținere pentru fixare pe perete prin găurire</b> Setul de console conține 2 console cu fixare prin găurire, coliere izolare fonică și distanțiere. <i>Lungime 160 mm.</i>	•	•
	AZ0MU00040002000	Cleme de protecție împotriva desprinderii radiatorului de pe perete pentru console de perete cu fixare prin găurire	•	•

CONSOLE CU FIXARE PE PARDOSEALĂ				
	AZ0BS000F2001000	<b>Set 2 console de susținere PK3 pentru montaj pe pardoseală (finisată)</b> Pentru radiatoare panou tip 11, 21, 22, 33. Setul de console conține 2 console susținere pe pardoseală cu talpă, mască decorativă pentru acoperire talpă, 2 capace acoperire terminație superioară picior. <i>Distanța dintre pardoseală și marginea inferioară a radiatorului poate fi reglată în intervalul 95 - 145 mm.</i>	•	•
	AZ0BS000R2001000	<b>Set 2 console de susținere PK1 pentru montaj pe pardoseală (nefinisată)</b> Pentru radiatoare panou tip 11, 21, 22, 33. Setul de console conține 2 console susținere pe pardoseală (nefinisată) cu talpă, mască decorativă pentru acoperire picior la nivelul finisajului pardoselii, 2 capace acoperire terminație superioară picior. <i>Distanța dintre pardoseală și marginea inferioară a radiatorului poate fi reglată în intervalul 210 - 305 mm.</i>	•	•
	AZ0MS000F0001000	<b>Consolă de sprijin SK 21 (se va completa cu piciorul de susținere)</b> pentru orice radiator panou cu un panou de încălzire, pentru orice înălțime constructivă de până la 900 mm, care se compune din 1 talpă consolă și 2 dispozitive de fixare. Se va completa cu piciorul de susținere, în funcție de înălțimea constructivă a radiatorului.	•	•
	AZ0MS030P0001000 AZ0MS050P0001000 AZ0MS060P0001000 AZ0MS090P0001000	<b>Picior de susținere</b> pentru consola de sprijin SK 21 pentru radiatoare cu înălțimea constructivă de 300 mm pentru radiatoare cu înălțimea constructivă de 400 mm și 500 mm pentru radiatoare cu înălțimea constructivă de 600 mm pentru radiatoare cu înălțimea constructivă de 900 mm	•	•
	AZ0MS000C5001000	Mască decorativă pentru consola SK 21	•	•

ACCESORII PENTRU SISTEME BITUBULARE				
Imagine	Cod produs	Denumire	Compact	Ventil sau T6
	AZ03TP004001310SNICK	<b>Robinet dublu COLȚAR</b> - racordare din perete G 3/4" FI - G 3/4" FE Eurocon, cu reglaj și închidere, pentru racordarea bitubulară a radiatoarelor cu ventil termostatic încorporat (modelele cu racordare Ventil și T6).  <i>Distanța între racordurile tur-retur este de 50 mm</i>		•
	AZ03TP004001320SNICK	<b>Robinet dublu DREPT</b> - racordare din pardoseală G 3/4" FI - G 3/4" FE Eurocon, cu reglaj și închidere, pentru racordarea bitubulară a radiatoarelor cu ventil termostatic încorporat (modelele cu racordare Ventil și T6).  <i>Distanța între racordurile tur-retur este de 50 mm</i>		•
	AZ0TP00GG00010A0	<b>Robinet dublu COLȚAR</b> - racordare din perete G 3/4" FI - G 3/4" FE Eurocon, cu sferă, pentru racordarea bitubulară a radiatoarelor cu ventil termostatic încorporat (modelele cu racordare Ventil și T6).  <i>Distanța între racordurile tur-retur este de 50 mm</i>		•
	AZ0TP00GG00010T0	<b>Robinet dublu DREPT</b> - racordare din pardoseală G 3/4" FI - G 3/4" FE Eurocon, cu sferă, pentru racordarea bitubulară a radiatoarelor cu ventil termostatic încorporat (modelele cu racordare Ventil și T6).  <i>Distanța între racordurile tur-retur este de 50 mm</i>		•
	AZ0MV000C2001000 AZ0MV000C200100H	<b>Mască decorativă pentru robinetul dublu COLȚAR bitubular</b>  finisaj RAL 9016 (Alb Standard) finisaj CROMAT		• •
	AZ0MV000C2101000 AZ0MV000C210100H	<b>Mască decorativă pentru robinetul dublu DREPT bitubular</b>  finisaj RAL 9016 (Alb Standard) finisaj CROMAT		• •
		<b>Senzor (cap) termostatic Danfoss RAS-C2</b>  finisaj RAL 9016 (Alb Standard) - 013G6040		•
		<b>Senzor (cap) termostatic design Danfoss X-TRA Collection, model Living Design RAX</b>  finisaj RAL 9016 (Alb Standard) - 013G6070		•
		<b>Senzor (cap) termostatic design Danfoss X-TRA Collection, model Living Design RAX</b>  finisaj CROMAT - 013G6170 finisaj INOX - 013G6171		• •
	AZ0HE000H1001000	<b>Cap de reglare manual</b>		•

## CONVERSIĂ PRIN COEFICIENȚI A PUTERII TERMICE LA DIFERITE TEMPERATURI

Factorii de corecție (conversie) din tabel arată în ce măsură (cu ce proporție) pentru alte condiții de funcționare (alte temperaturi tur-retur agent termic și ambientale) se modifică puterea termică emisă de radiatoare, comparativ cu următorii parametrii standard de proiectare, respectiv:

Temperatura tur  $t_1 = 75\text{ }^\circ\text{C}$   
 Temperatura retur  $t_2 = 65\text{ }^\circ\text{C}$   
 Temperatura ambient (încăpere)  $t_a = 20\text{ }^\circ\text{C}$

Datorită unui coeficient mediu de 1,3 folosit atât pentru calculul puterii termice a radiatoarelor cât și a estimării factorului de corecție, este posibil să apară o ușoară diferență între valoarea calculată și puterea termică reală a radiatoarelor.

Puterea termică standard  $\Phi_s$  a unui radiator care să acopere necesarul termic  $\Phi_{HL,i}$  corespunzător condițiilor de lucru alese se calculează cu formula

$$\Phi_s = \Phi_{HL,i} \times f$$

unde

$\Phi_s$  = puterea termică standard după EN 442  
 $\Phi_{HL,i}$  = necesarul de căldură după EN 12831  
 $f$  = factorul de corecție

Exemplu:

După EN 12831, necesarul de căldură al unei încăperi este de 1000 W.

Date de calcul:  $t_1 = 50\text{ }^\circ\text{C}$   
 $t_2 = 40\text{ }^\circ\text{C}$   
 $t_a = 20\text{ }^\circ\text{C}$

Din tabel rezultă  $f = 2,50$

Temperatura tur [°C]	Temperatura retur [°C]	Temperatura încăperii [°C]						
		12	15	18	20	22	24	26
90	80	0,61	0,64	0,68	0,71	0,74	0,77	0,81
	70	0,67	0,72	0,76	0,80	0,83	0,87	0,91
80	70	0,74	0,79	0,84	0,88	0,93	0,97	1,03
	60	0,83	0,89	0,96	1,01	1,07	1,13	1,20
	50	0,96	1,04	1,13	1,20	1,28	1,37	1,47
75	65	0,82	0,88	0,95	1,00	1,05	1,12	1,18
	60	0,88	0,94	1,02	1,08	1,14	1,21	1,29
	55	0,94	1,01	1,10	1,17	1,24	1,32	1,42
70	65	0,87	0,94	1,01	1,07	1,13	1,19	1,27
	60	0,93	1,00	1,08	1,15	1,22	1,30	1,39
	55	0,99	1,08	1,17	1,25	1,33	1,42	1,53
	50	1,07	1,17	1,28	1,37	1,47	1,58	1,71
65	60	0,98	1,07	1,16	1,23	1,31	1,40	1,50
	55	1,05	1,15	1,26	1,34	1,43	1,54	1,66
	50	1,14	1,25	1,37	1,47	1,59	1,71	1,86
	45	1,24	1,37	1,52	1,64	1,78	1,94	2,13
60	55	1,13	1,23	1,36	1,45	1,56	1,68	1,82
	50	1,22	1,34	1,48	1,60	1,73	1,87	2,05
	45	1,33	1,47	1,65	1,78	1,94	2,13	2,36
	40	1,47	1,64	1,86	2,03	2,24	2,50	2,80
55	50	1,31	1,45	1,62	1,75	1,90	2,07	2,28
	45	1,43	1,60	1,80	1,96	2,15	2,37	2,64
	40	1,59	1,78	2,03	2,24	2,48	2,78	3,15
	35	1,78	2,03	2,36	2,64	2,99	3,43	4,02
50	45	1,56	1,75	1,98	2,17	2,40	2,67	3,00
	40	1,73	1,96	2,25	2,50	2,79	3,15	3,61
	35	1,94	2,24	2,63	2,96	3,38	3,92	4,64
	30	2,24	2,64	3,20	3,70	4,39	5,39	6,99
45	40	1,90	2,17	2,53	2,83	3,19	3,66	4,25
	35	2,15	2,50	2,96	3,37	3,89	4,58	5,52

$$\Phi_s = \Phi_{HL,i} \times f = 1000 \text{ Watt} \times 2,50 = 2500 \text{ Watt}$$

Trebuie ales un radiator care, conform condițiilor standard (75/65/20°C), asigură puterea termică de 2500 Watt.

## METODA DE CALCUL A PUTERII TERMICE REALE

Folosind formula  $\Phi = \Phi_s \left[ \frac{\Delta T}{\Delta T_s} \right]^n$

poate fi calculată puterea termică reală a radiatorului.

$\Phi$  = Puterea termică a radiatorului [W]

$\Phi_s$  = Puterea termică standard a radiatorului conform EN 442 [W]

$\Delta T$  = Diferența medie aritmetică de temperatură a radiatorului [K]

$\Delta T_s$  = Diferența medie aritmetică standard de temperatură a radiatorului, 50 K, în situația 75 / 65 / 20 °C

$n$  = Constanta radiatorului

Notă: dacă este îndeplinită condiția

$$c = \frac{t_2 - t_a}{t_1 - t_a} < 0,7$$

diferența de temperatură va fi exprimată logaritmice.

$$\Delta T_{\text{aritmetic}} = \frac{t_1 + t_2}{2} - t_a$$

$$\Delta T_{\text{logaritmice}} = \frac{t_1 - t_2}{\ln \frac{t_1 - t_a}{t_2 - t_a}}$$

Vă recomandăm să utilizați calculatorul de conversie a puterilor termice disponibil pe site-ul [www.vogelundnoot.com](http://www.vogelundnoot.com)

## DESCRIERE PRODUS ȘI CONDIȚII DE LIVRARE

**RADIATOARELE PANOU VOGEL&NOOT** sunt produse de marcă de înaltă calitate care se potrivesc oricărui interior, datorită posibilităților numeroase de modele și versiuni de racordare. În funcție de model, sunt disponibile următoarele versiuni:

### RADIATOR VONOVA COMPACT

Simplitate susținută: racordare simplă cu 4 racorduri laterale G 1/2" IG și posibilitatea folosirii atât în sistem bitubular cât și în cel monotubular. Livrare cu grilă superioară și capace laterale.

### RADIATOR VONOVA VENTIL CU RACORDARE INFERIOARĂ

Tehnologie cu racordare inferioară în dreapta (standard) sau în stânga (la cerere) cu ventil termostatic presetat integrat, gata de instalare. Compatibil pentru racordarea atât în sistem bitubular cât și în cel monotubular; este posibilă și racordarea în versiune compact. Livrare cu ventil termostatic, grilă superioară, capace laterale, dop special de golire și ventil de aerisire.

### RADIATOR VONOVA T6 CU RACORDARE INFERIOARĂ MEDIANĂ

Tehnologie brevetată T6 cu racordare inferioară mediană cu ventil termostatic (reversibil) presetat integrat, gata de instalare. Compatibil pentru racordarea atât în sistem bitubular cât și în cel monotubular, atât în versiune compact cât și în cea cu ventil. Livrare cu ventil termostatic, grilă superioară, capace laterale, dop special de golire și ventil de aerisire.

### RADIATOARE CU FAȚĂ PLANĂ VONOPLAN (COMPACT, VENTIL ȘI T6)

Design elegant și flexibilitate de racordare. Compatibile pentru racordarea atât în sistem bitubular cât și în sistem monotubular. Disponibile în 3 versiuni de racordare: Compact, Ventil și T6.

### RADIATOARE VERTICALE VONOVA VERTICAL ȘI VONOPLAN VERTICAL

Disponibile în construcție cu față profilată (VONOVA VERTICAL) sau cu față plană (VONOPLAN VERTICAL), în versiune cu racordare inferioară stânga-dreapta cu 2 racorduri tur-retur G 1/2" IG și 2 racorduri G 1/2" IG amplasate la partea superioară (pentru dop și ventilul de aerisire). Construcția are la bază un panou (tipul 10) sau 2 panouri (tipul 20) de încălzire cu efect de radiație amplificat. Lateral sunt prevăzute (tipul 20) cu capace laterale. Eficiența este certificată conform EN 442.

### RADIATOARE VERTICALE CU RACORDARE MEDIANĂ VERTICAL-VM, LEVO, TARA ȘI PLAN VERTICAL-VM

Disponibile în construcție cu față profilată (VERTICAL-VM) sau cu față plană (LEVO, TARA și PLAN VERTICAL-VM), toate având aceeași versiune de racordare inferioară mediană combinată cu racordarea inferioară stânga-dreapta (2 racorduri tur-retur G 1/2" IG mediane + 2 racorduri tur-retur G 1/2" IG inferioare stânga-dreapta) și 2 racorduri G 1/2" IG amplasate la partea superioară (pentru dop și ventilul de aerisire). Construcția radiatorului VERTICAL-VM are la bază un panou (tipurile 10 și 11) sau două panouri de încălzire (tipurile 20, 21 și 22) iar în cazul PLAN VERTICAL-VM, construcția acestuia are la bază două panouri de încălzire

(tipurile 20 și 21). Lateral sunt prevăzute cu capace laterale. Modelele LEVO și TARA se prezintă cu o estetică avangardistă prin fețele plane care se continuă neîntrerupt până în partea laterală a radiatorului printr-un contur al colțurilor cu forme rotunjite, curbe (LEVO) sau în unghi drept de 90° (TARA) și sunt disponibile în variante constructive tip 11 sau 21. Echiparea include accesoriile pentru montarea pe perete (console, dispozitive de ancorare, dibluri, șuruburi, dop și ventil de aerisire).

### RADIATOARE IGIENICE HYGIENE ȘI PLAN HYGIENE

Sunt radiatoare speciale pentru care au fost emise, de către instituții europene recunoscute, certificări igienice care evidențiază și certifică faptul că sunt indispensabile pentru funcționarea în medii cu cerințe stricte de igienă (spitale, clinici medicale, laboratoare). Sunt ușor de curățat și sunt disponibile în 3 versiuni de racordare: Compact, Ventil și T6 atât în varianta cu față profilată (HYGIENE) cât și în cea cu față plană (PLAN HYGIENE). Livrare fără grilă superioară și fără capace laterale.

### CONDIȚII DE FUNCȚIONARE

Temperatura maximă de funcționare pentru toate radiatoarele panou este de 110°C.

### TRATAREA SUPRAFETEI

Vopsire de înaltă calitate, ecologică, aplicată în dublu strat, conform DIN 55900, cu aplicare inițială a unui strat de grund și acoperire ulterioară cu vopsea de tip pulbere aplicată în câmp electrostatic iar, în final, uscare în cuptor.

Ne rezervăm dreptul de a opera modificări tehnice!

Pentru mai multe informații, vă invităm să vizitați: <https://www.vogelundnoot.com/ro/>



### PRODUSE DE MARCĂ CU CERTIFICĂRI ALE CALITĂȚII

VOGEL&NOOT oferă produse durabile și performante care îndeplinesc cele mai înalte standarde de calitate în execuție și funcționare. Toate specificațiile de calitate și performanță ale radiatoarelor panou oferite de VOGEL&NOOT sunt verificate și confirmate de instituții europene renumite. Acestea garantează performanța maximă de încălzire și cea mai bună calitate a produselor.





RETTIG SRL - SEDIU SOCIAL ȘI LOGISTIC  
RO-407352 Cluj, Juc-Herghelie, Str. Principală 69B, Hala C1  
Tel.: 0264 406.771

RETTIG SRL - CONSULTANȚĂ TEHNICĂ ȘI COMERCIALĂ  
RO-031253, București, Str. Brândușelor, Nr. 3A, Corp 1, Et. 1, Sector 3  
Tel.: 021 326.41.08

[info@rettigicc.ro](mailto:info@rettigicc.ro) • [www.vogelundnoot.com/ro/](http://www.vogelundnoot.com/ro/)