

RADIATOARE PANOU
CATALOG TEHNIC



*SISTEME DE ÎNCĂLZIRE
INOVATIVE*





CE NE RECOMANDĂ...

Tehnica încălzirii cu orientare spre viitor poate părea complicată, însă aceasta nu se întâmplă și în cazul VOGEL&NOOT. Pentru că alegând VOGEL&NOOT veți beneficia de servicii de top și de sisteme de încălzire complete și combinate la cele mai înalte standarde. Fiecare sistem de încălzire oferă avantaje specifice:

Radiatoarele de joasă temperatură încălzesc repede spațiul de locuit, radiatoarele design arată bine, sunt foarte estetice, radiatoarele de baie oferă valoare suplimentară prin faptul că pe de o parte asigură o încălzire eficientă și în același timp sursa de încălzire este invizibilă. De aceea considerăm că tehnologia încălzirii înseamnă în același timp și încălzirea viitorului, întotdeauna prin folosirea și combinarea celor mai bune și mai eficiente sisteme de încălzire.

PARTENERUL TĂU ÎN SISTEME COMPLETE

VOGEL&NOOT produce sisteme de încălzire încă din 1929 și astfel a acumulat o experiență de aproape o sută de ani în acest domeniu. Această experiență vă asigură pe voi și clienții voștri de depășirea eficienței prin combinarea diverselor echipamente de încălzire și/sau răcire, convectori sau încălzire a suprafețelor (de ex. prin pardoseală).

SISTEME GARANTATE INTEGRAL ȘI UȘOR DE INSTALAT

În cazul VOGEL&NOOT, soluțiile adoptate în încălzire sunt optime și întreaga instalație este eficientă, oferă flexibilitate proiectanților și instalatorilor și asigură maximul de confort în condiții de siguranță. Toate acestea datorită compatibilității perfecte între toate sistemele de încălzire de la VOGEL&NOOT și între componentele acestora.

TENDINȚELE SISTEMELOR DE JOASĂ TEMPERATURĂ

Controlul sistemelor în scopul economisirii energetice ne-a condus spre obținerea celor mai performante astfel de sisteme.

Îmbunătățirea standardelor în izolarea termică a clădirilor corelată cu utilizarea de sisteme mai eficiente și mai rapide cu funcționare în regim de joasă temperatură au contribuit la obținerea unui maxim de eficiență în funcționarea acestora.

Trend-ul către sistemele de încălzire regenerabile geotermale, solare, biomasă face ca acestea să evolueze incontestabil. Astfel, sistemele de altădată ce foloseau temperaturi ridicate au început să dispară iar temperatura folosită în prezent în sistemele de încălzire a scăzut semnificativ, moment în care sistemele actuale de încălzire au devenit mai eficiente chiar și în sectorul de renovare.

RADIATOARE DE NOUĂ GENERAȚIE

Acesta este motivul pentru care VOGEL&NOOT a început implementarea în sistemele proprii de încălzire a corpurilor de încălzire moderne ULOW-E2, destinate în special sistemelor de joasă temperatură ce deschid un nou capitol dedicat acestui segment al sistemelor ce folosesc agent termic de 40 °C și chiar și sub acest prag, care, pentru anumite zone și în combinație cu sisteme de încălzire în pardoseală, permit o utilizare optimă și numeroase avantaje de confort. Odată cu lansarea pe piață în anul 2016 a ventilconvectorului design cu montare pe perete iVector s-au conturat și definit noile standarde ale eficienței absolute marca VOGEL&NOOT.



PENTRU GENERAȚIILE VIITORULUI



MARCĂ A MAXIMEI EFICIENȚE ENERGETICE.

Certificatul ECO pentru radiatoarele panou VOGEL&NOOT confirmă compatibilitatea acestora cu surse regenerabile de energie și este, prin urmare, o dovadă a eficienței energetice și ecologice a acestora.



COMPATIBILITATE & EFICIENȚĂ

Prof. Dr. Michael Graf, FHS Pinkafeld: "S-a dovedit faptul că radiatoarele panou VOGEL&NOOT pot atinge diferite niveluri de încălzire de la 35°C până la 90°C fără probleme. Chiar și la temperaturi joase, radiatoarele îndeplinesc sarcina de încălzire și criteriile de confort".

REDUCEREA COSTURILOR

Rezultatele testelor realizate de FHS Pinkafeld arată că, prin înlocuirea vechiului radiator cu elemente cu un nou radiator panou VOGEL&NOOT, pot fi realizate economii de 15%* din costurile energetice.

REDUCEREA EMISIILOR DE CO₂

Datorită compatibilității cu diferite surse de energie, a consumului redus de energie, precum și a folosirii de materii prime integral reciclabile, este asigurată protecția mediului înconjurător.



PARTENER PERFECT PENTRU SCHIMBARE

TENDINȚĂ FIREASCĂ: DE LA CLĂDIRI NOUĂ LA RENOVARE

Milioane de radiatoare vechi cu elemente sunt cauza unor costuri ridicate de încălzire, dar și a emisiilor ridicate de CO₂. Înlocuirea acestora cu radiatoare VOGEL&NOOT reprezintă soluția ideală: o schimbare rapidă și curată, pentru a economisi energie.

RESPONSABILITATE PENTRU MEDIU

Caracteristicile radiatoarelor eficiente VOGEL&NOOT combină nevoile de căldură ale oamenilor cu protecția mediului înconjurător - prin reducerea emisiilor de CO₂.



VOGEL&NOOT este membru al Klimabündnis Austria. Această rețea este activă în 18 state Europene și și-a propus ca principal obiectiv reducerea eficientă a emisiilor nocive către mediul înconjurător și protejarea resurselor planetei noastre.





CALITATEA CA SIMBOL AL SIGURANȚEI MAXIME

Radiatoarele produse de VOGEL&NOOT sunt produse conform unor numeroase certificări și standarde internaționale de calitate și de producție și toate unitățile de producție sunt certificate ISO. Calitatea și performanța radiatoarelor sunt permanent revizuite și confirmate de instituțiile europene acreditate.

Radiatoarele panou VOGEL&NOOT au primit, de asemenea, certificarea RAL, care asigură calitatea deosebită a produselor în comparație cu ceilalți producători de radiatoare.

CEI MAI BUNI PRIN CERTIFICAREA RAL

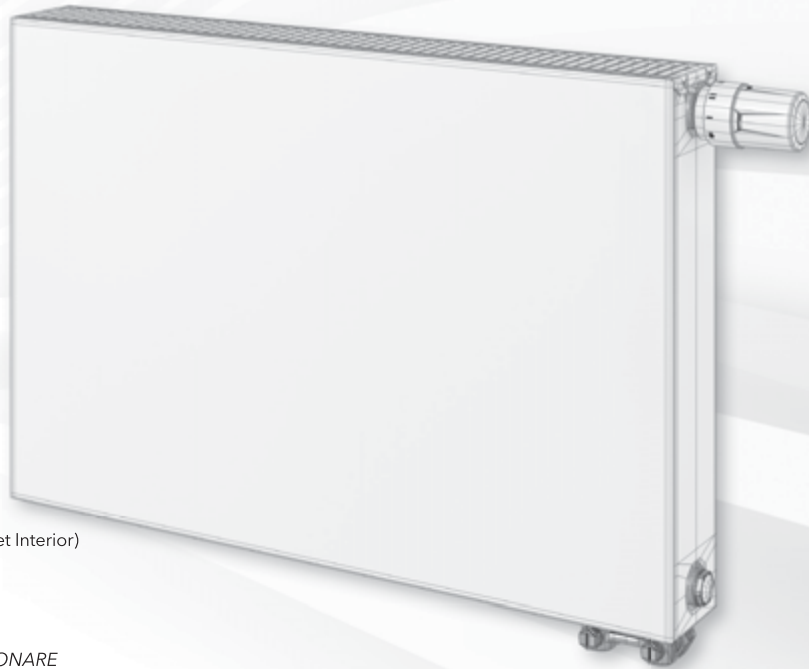
Pentru arhitecți, proiectanți și constructori, certificarea RAL obținută pentru radiatoarele VOGEL&NOOT dovedește calitatea deosebită a produselor în domeniul producției, al protecției și al modului de lucru cu acestea. Certificările de calitate ce sunt acordate de instituții europene independente garantează pentru siguranța durabilă și perioada îndelungată de viață și servicii caracteristice acestor produse.

ÎNCREDERE ABSOLUTĂ DIN PARTEA CLIENȚILOR

Clienții noștri știu că pentru fiecare produs trebuie să se aștepte la caracteristici excelente în ceea ce privește materialul folosit, tratarea suprafețelor și durabilitate. Astfel, radiatoarele VOGEL&NOOT depășesc nenumărate așteptări din partea clienților și depășesc cu mult criteriile numeroaselor standarde, din care menționăm standardul EN 442 sau certificarea CE. Perfecționarea procesului de producție garantează cele mai bune performanțe prin sudarea precisă, testările sigure și corecte ale probelor de presiune, tratarea anti-corozivă a suprafețelor corespunzătoare și finisarea cu suprafețe estetice, lucioase - așadar siguranță combinată cu un efect vizual unic.







RACORDURI
 2 racorduri inferioare G 3/4" A.G.
 (Filet Exterior-Eurocon)
 4 racorduri laterale G 1/2" I.G. (Filet Interior)



PRESIUNE DE PROBĂ
 13 bar



PRESIUNE MAXIMĂ DE FUNCȚIONARE
 10 bar



TEMPERATURĂ MAXIMĂ DE FUNCȚIONARE
 110 °C

VONOPLAN VENTIL

PUTERE TERMICĂ

Testat și autorizat în conformitate cu standardul DIN EN 442 la Universitatea Tehnică din Stuttgart (înregistrare la WSP - Centru de Certificare a produselor, Stuttgart), sub numerele:

Tip 11 PV	0680
Tip 21 PV-S	0682
Tip 22 PV	0683
Tip 33 PV	0684

și în concordanță cu OENORM (standardul austriac) EN 442 la Institutul Comercial pentru Tehnologie, Viena.

MATERIE PRIMĂ

Conform EN 442-1, radiatorul VONOPLAN VENTIL conține unul (tipul 11 PV), două (tipurile 21 PV-S și 22 PV) sau trei (tipul 33 PV) panouri confecționate din tablă de oțel laminată la rece, cu profilare solidă, cu nervuri distanțate la 40 mm. Panoul frontal este prevăzut cu un panou decorativ plan atașat, de 1 mm grosime tratat prin galvanizare (zincare) ce îi imprimă radiatorului aspectul de față plană (netedă).

ECHIPAREA RADIATORULUI VONOPLAN VENTIL

Fiecare radiator panou este prevăzut cu urechi de suspendare sudate pe partea din spate (la cerere se poate comanda și produce fără acestea, însă cu excepția tipului 11). Tipurile 11 PV, 21 PV-S, 22 PV și 33 PV au acoperiri de protecție detașabile, din oțel, compuse din protecție superioară tip grătar și 2 capace laterale. Radiatorul VONOPLAN VENTIL este echipat din fabrică atât cu set ventil integrat precum și cu ventil termostatic presetat, dop de golire, ventil de aerisire și dop simplu, toate etanșate cu garnituri. Setul ventil integrat (poziționat în dreapta-standard; la cerere se poate comanda poziționat în partea stângă) este compatibil cu sisteme bitubulare prin racordarea cu robinet dublu tip H, bitubular (colțar-pentru racordarea din perete sau drept-pentru racordarea din pardoseală) sau monotubulare printr-o piesă specială pentru acest tip de racordare. Echiparea include ventil termostatic cu valoare k_v presetată, prevăzut cu capac de

protecție (ce poate fi utilizat și pentru reglarea ventilului termostatic - reglaj de debit).

VOPSIRE

- Conform DIN 55900, acoperire cu vopsea de grund (uscarea în cuptor la 190 °C).
- Acoperirea exterioară în culoarea RAL 9016 se realizează cu un pulverizator modern, prin metoda cu aplicare în câmp electrostatic. Uscarea acoperirii deosebit de rezistente se realizează în cuptor la 210 °C. La cerere sunt disponibile și alte culori RAL, sanitare sau speciale, ce implică un cost suplimentar.

ACCESORII



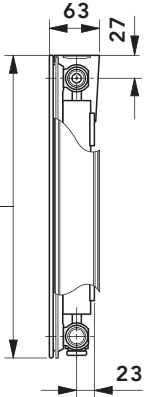
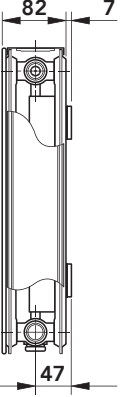
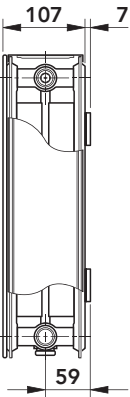
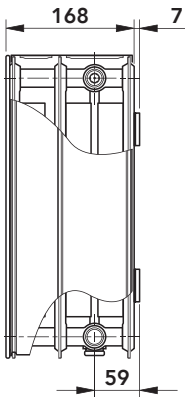
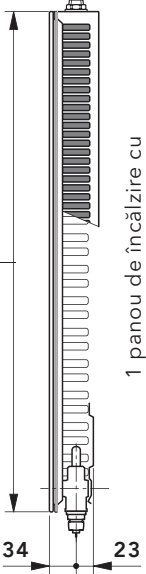
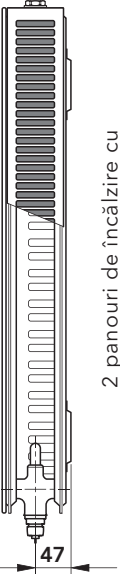
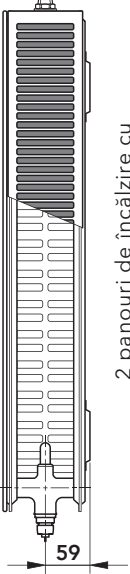
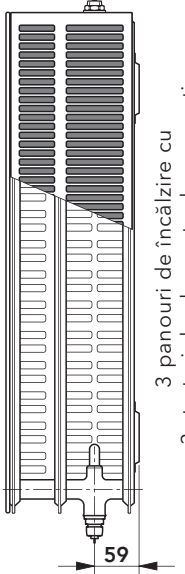
Set console pentru montaj pe perete ce conține 2 console* sau 3 console**, șuruburi și dibluri pentru fixare, coliere de izolare fonică prevăzute cu dispozitiv de siguranță contra desprinderii de pe perete și distanțiere. Setul de console se livrează separat.

*pentru radiatoare cu lungimi cuprinse între 400 - 1600 mm, inclusiv

**pentru radiatoare cu lungimi cuprinse între 1800 - 3000 mm

AMBALARE

- Foaie de carton
- Protecție frontală suplimentară din carton
- Protecții tip colțar din carton
- Folie termocontractabilă

TIPURI CONSTRUCTIVE																				
Tip	11 PV					21 PV-S					22 PV					33 PV				
 																				
	 <p>1 panou de încălzire cu 1 strat de elemente de convecție</p>					 <p>2 panouri de încălzire cu 1 strat de elemente de convecție</p>					 <p>2 panouri de încălzire cu 2 straturi de elemente de convecție</p>					 <p>3 panouri de încălzire cu 3 straturi de elemente de convecție</p>				
Tip	11 PV					21 PV-S					22 PV					33 PV				
Înălțime constructivă [mm]	300	400	500	600	900	300	400	500	600	900	300	400	500	600	900	300	400	500	600	900
Lungime constructivă [mm]	de la 400 mm până la 3000 mm					de la 400 mm până la 3000 mm					de la 400 mm până la 3000 mm					de la 400 mm până la 3000 mm				
Intervale de lungime	toate lungimile începând cu 400 mm în intervale de 200 mm; se adaugă 520, 720, 920, 1120 și 1320 mm																			



DESCRIERE ȘI ECHIPARE

Radiatorul panou cu față plană cu ventil termostatic încorporat VONOPLAN VENTIL este unul dintre radiatoarele avangardiste, atât prin panoul decorativ frontal plan (neted) tratat prin galvanizare (zincare) cât și prin racordarea inferioară. Printre avantajele, în afara reducerii timpului de montaj și multilateralității, se numără și aspectul elegant datorat feței plane și faptului că racordarea este ascunsă la partea inferioară. Funcționarea optimă a acestui model de radiator, puterea termică ridicată și

posibilitatea utilizării termostaticelor contribuie la funcționarea economică din punct de vedere energetic a radiatorului.

Radiatorul panou cu ventil VONOPLAN VENTIL este compatibil cu racordarea atât în sistem bitubular (prin intermediul unui robinet dublu tip H bitubular, colțar-racordare din perete sau drept-racordare din pardoseală) cât și în cel monotubular prin piesa specială destinată pentru acest tip de racordare.

Radiatorul se livrează din fabrică pregătit pentru instalarea în sistem bitubular și cu valoarea k_v setată conform puterii termice a radiatorului.

Racordarea inferioară la circuitul tip ventil, cu racordurile tur-retur (distanțate la 50 mm) având conexiunile de 3/4" filet exterior-etanșare conică, se va face prin robinetul dublu bitubular tip H; în magazinele specializate sunt disponibile atât conexiunile pentru diverse tipuri de țevă (PE-X, cupru, PPR sau oțel) cât și celelalte accesorii de racordare.

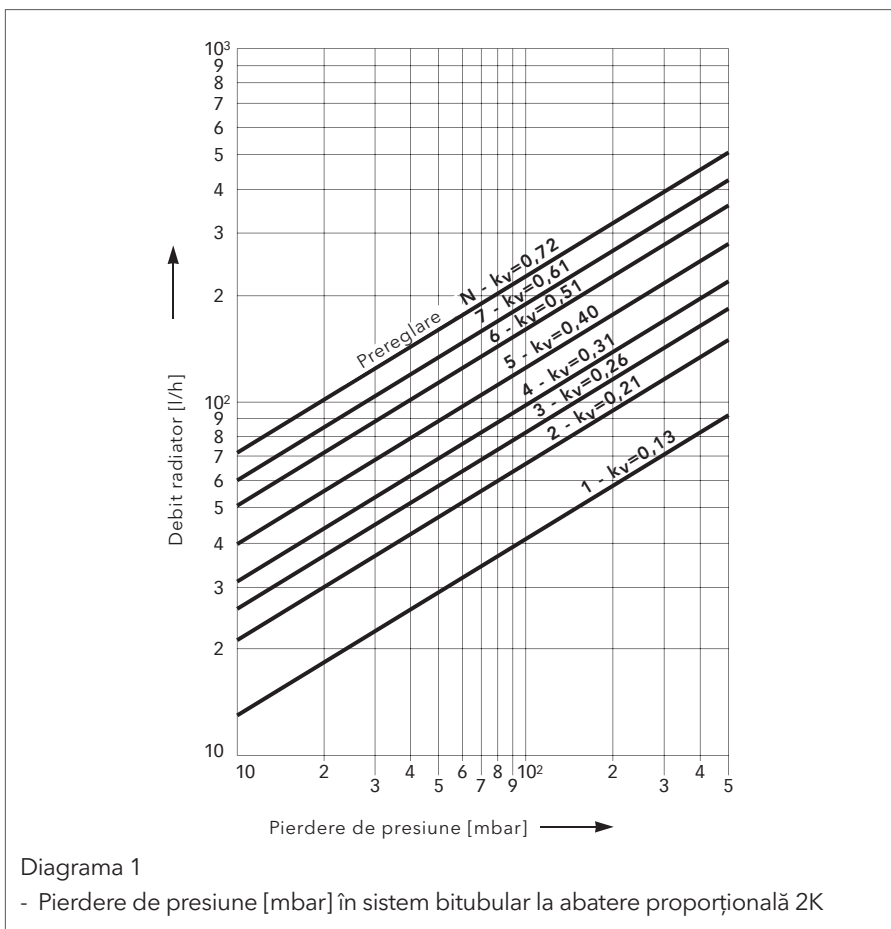
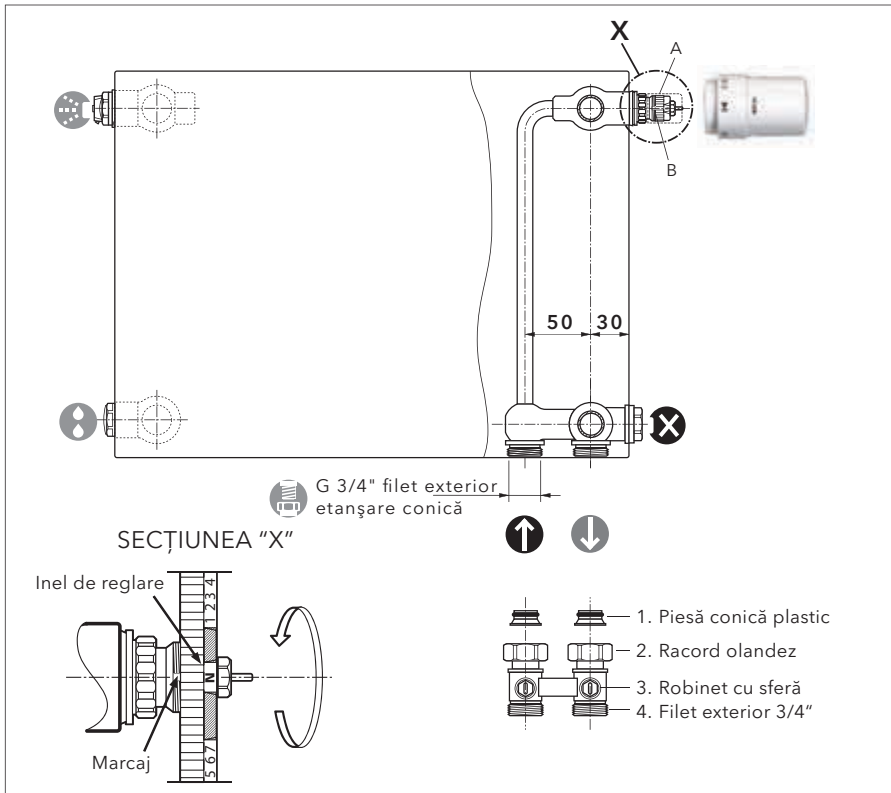
Senzorii termostatici (capetele termostatiche) compatibili cu ventilul termostatic al radiatorului VONOPLAN VENTIL sunt: modelele Danfoss „RAS-C2”, „RAS-C”, „RAE”, „RA”, „Living Design RAX”, „Living Eco” și „Danfoss Eco Bluetooth”, precum și modelele Oventrop „Uni LD”, „Uni XD”, „Uni CD”, „vindo TD”, modelele Honeywell „Thera-4 Classic-conexiune DA” și „Thera-4 Design-conexiune DA” sau modelele Comap „Senso IFD” și „New Senso IFD”. La livrare, radiatorul este echipat cu ventilul termostatic presetat care este prevăzut cu un capac de protecție ce-i poate servi și ca și cap manual de acționare pentru controlul debitului de agent termic pe tur.

Parametrii de funcționare: presiune maximă de lucru 10 bar și temperatură maximă de funcționare 110 °C.

Vă rugăm să țineți cont de faptul că, în cazul sistemului monotubular, puterea termică maximă pe fiecare circuit de încălzire trebuie să nu depășească 10 kW, la o diferență de temperatură de $\Delta T = T_1 - T_2 = 20 \text{ K}$ (la temperatura apei pe tur $T_1=90^\circ\text{C}$).



FUNCȚIONARE ÎN SISTEM BITUBULAR - REGLAREA VENTILULUI TERMOSTATIC



INSTRUCȚIUNI PENTRU REGLARE:

Radiatoarele VOGEL&NOOT cu racordare inferioară în partea dreaptă-standard (sau stângă - la cerere) cu ventil termostatic încorporat VONOPLAN VENTIL sunt echipate din fabrică pentru montajul în sistem bitubular. Fiecare radiator este prevăzut cu ventil termostatic presetat în funcție de puterea termică a radiatorului. În plus valoarea k_v presetată este indicată printr-un marcaj color pe partea frontală.

NOTĂ:

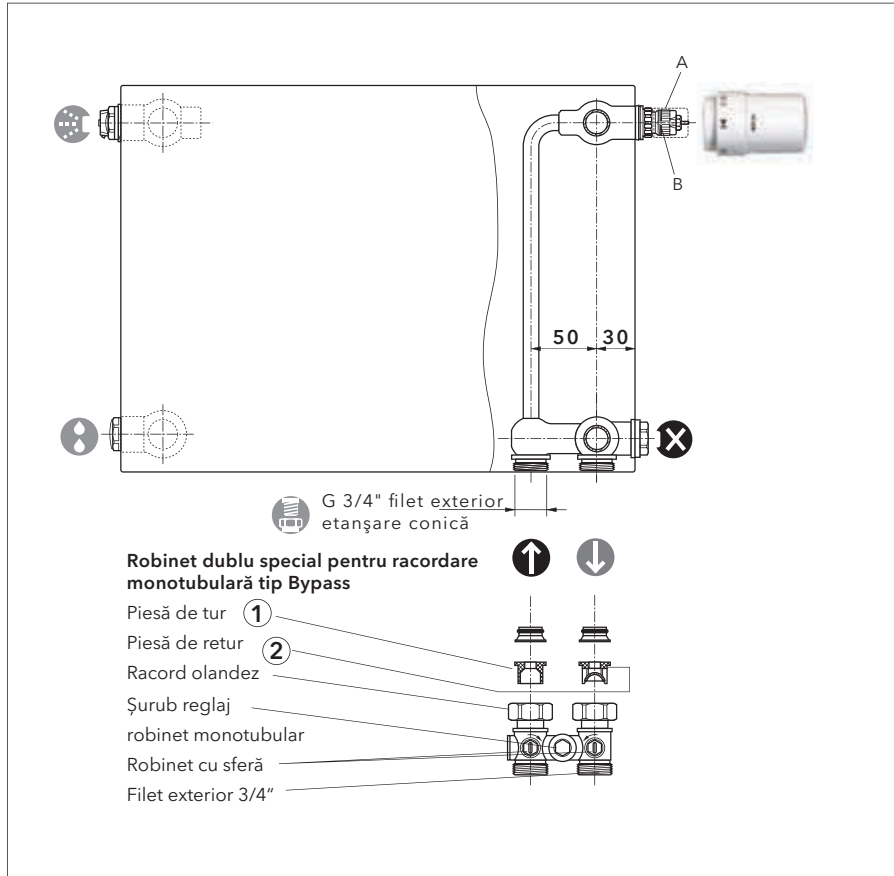
Dacă este nevoie de reglarea individuală a radiatorului, valorile k_v presetate pot fi modificate după preferință. Radiatorul se livrează cu capacul de protecție montat. După demontarea capacului de protecție (poz. A) sunt compatibile următoarele tipuri de senzori termostatici (capete termostatice) ce pot fi montate direct pe ventilul termostatic integrat (poz. B): modelele Danfoss „RAS-C2”, „RAS-C”, „RAE”, „RA”, „Living Design RAX”, „Living Eco” și „Danfoss Eco Bluetooth” precum și modelele Oventrop „Uni LD”, „Uni XD”, „Uni CD”, „vindo TD”, modelele Honeywell „Thera-4 Classic-conexiune DA” și „Thera-4 Design-conexiune DA” sau modelele Comap „Senso IFD” și „New Senso IFD”.

Valoarea k_v la care a fost presetat ventilul termostatic poate fi modificată și având radiatorul sub presiune.



TABEL CU VALORILE k_v					
Presetare	1,1	3,9	5,2	6,5	N
Valoare k_v până la	0,13	0,30	0,42	0,56	0,72
Culoare inel de reglare					

FUNCȚIONARE ÎN SISTEM MONOTUBULAR - REGLAREA VENTILULUI TERMOSTATIC



În sistem monotubular ventilul termostatic integrat se ajustează la N.

Radiatorul se livrează cu capacul de protecție montat. După demontarea capacului de protecție (poz. A) sunt compatibile următoarele tipuri de senzori termostatici (capete termostactice) ce pot fi montate direct pe ventilul termostatic integrat (poz. B): modelele Danfoss „RAS-C2”, „RAS-C”, „RAE”, „RA”, „Living Design RAX”, „Living Eco” și „Danfoss Eco Bluetooth” precum și modelele Oventrop „Uni LD”, „Uni XD”, „Uni CD”, „vindo TD”, modelele Honeywell „Thera-4 Classic-conexiune DA” și „Thera-4 Design-conexiune DA” sau modelele Comap „Senso IFD” și „New Senso IFD”.

ATENȚIE:

La montarea robinetului special destinat pentru racordare monotubulară tip Bypass trebuie să aveți grijă ca piesa de retur ② să fie instalată corespunzător pe partea de retur și piesa de tur ① să fie instalată corespunzător pe partea de tur.

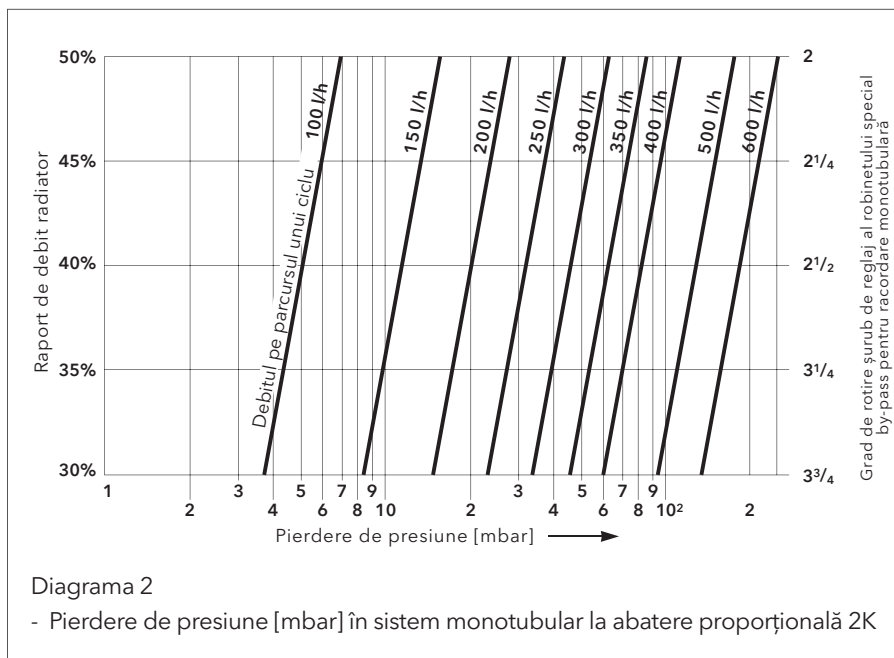
VALORI DE PREREGLARE ROBINET SPECIAL TIP BYPASS PENTRU RACORDARE MONOTUBULARĂ:

- Raport de debit 30% - 3,50 rotații*
- Raport de debit 35% - 3,00 rotații*
- Raport de debit 40% - 2,50 rotații*
- Raport de debit 45% - 2,00 rotații*
- Raport de debit 50% - 1,75 rotații*

*... la începutul operațiunii, axul ventilului de reglaj bypass se rotește mai întâi spre dreapta, până la oprire (închidere, până la capăt).

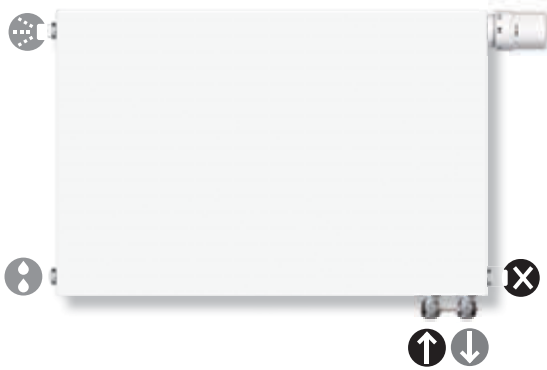
Valoarea k_v la care a fost presetat ventilul termostatic poate fi modificată și având radiatorul sub presiune.

Vă rugăm să țineți cont de faptul că, în cazul sistemului monotubular, puterea termică maximă pe fiecare circuit de încălzire trebuie să nu depășească 10 kW, la o diferență de temperatură de $\Delta T = T_1 - T_2 = 20 \text{ K}$ (la temperatura apei pe tur $T_1 = 90^\circ\text{C}$).



VERSIUNI DE RACORDARE - SISTEM BITUBULAR

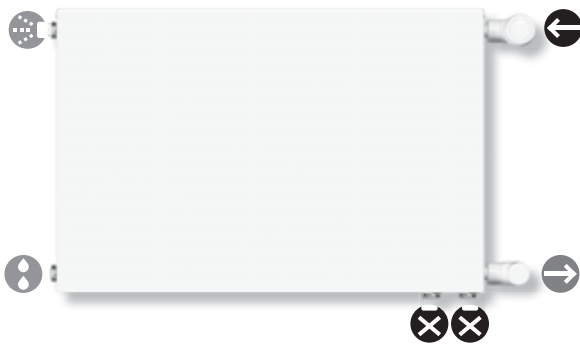
A: Racordare inferioară tip Ventil în partea dreaptă (standard)



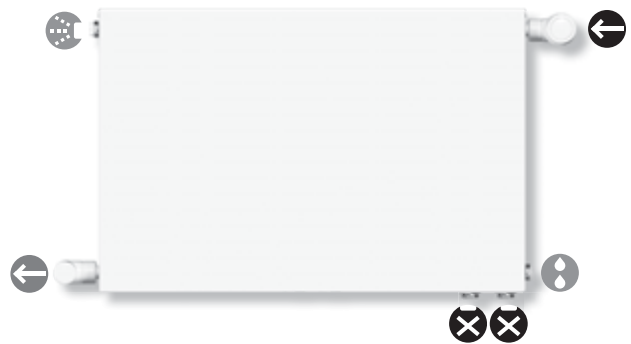
B: Racordare inferioară tip Ventil în partea stângă



C: Racordare laterală (pe aceeași parte)

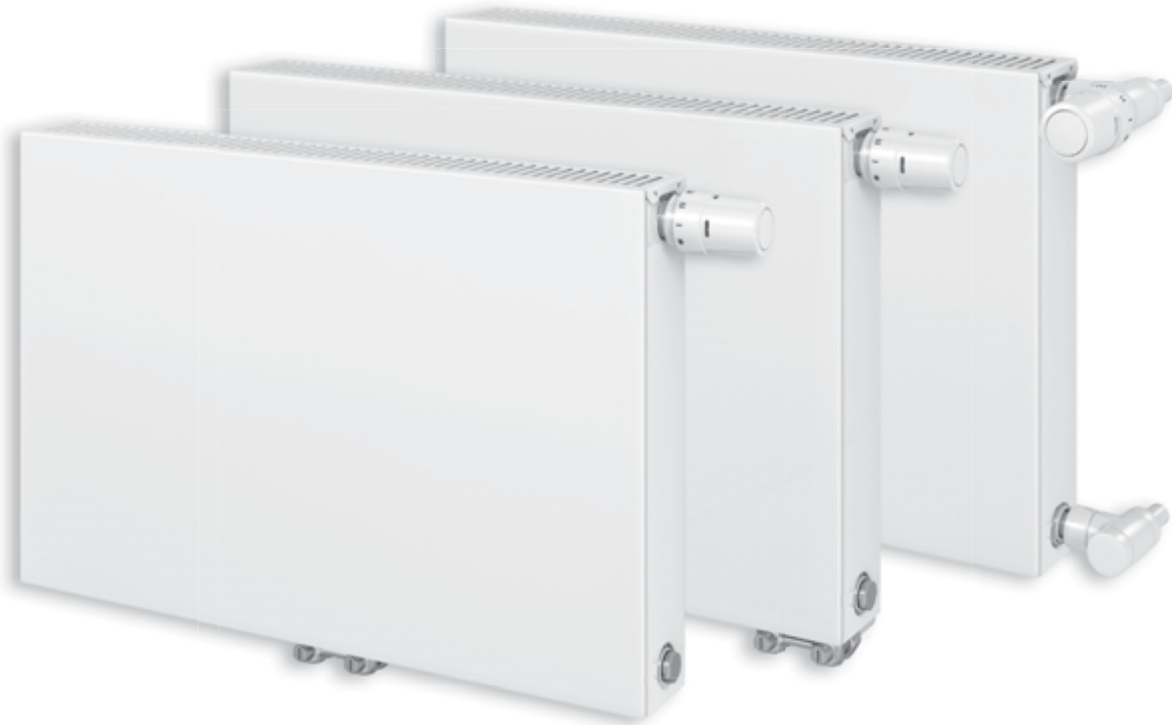


D: Racordare în diagonală (transversală)



ATENȚIE:

Atunci când pentru radiatorul VONOPLAN VENTIL utilizăm una dintre versiunile secundare de racordare laterală (pe aceeași parte, în diagonală sau jos-jos) utilizate, de regulă, pentru modelul VONOVA COMPACT, capacele de plastic de 3/4" prevăzute din fabrică pentru protecția racordurilor inferioare se vor înlocui cu capace metalice (alamă) de 3/4" filet interior-etanșare conică (consultați rubrica de accesorii - cod AZ0PL000C0002000).



90/70/20°C TEMPERATURA TUR 90°C - TEMPERATURA RETUR 70°C - TEMPERATURA AMBIENT 20°C																					
Grila superioară și capacele laterale sunt luate în considerare la determinarea Puterii termice a radiatoarelor VONOPLAN COMPACT - VONOPLAN VENTIL - VONOPLAN T6 exprimată în Watt, conform DIN EN 442, respectiv ÖNORM EN 442.																					
Înălțime [mm]	300				400				500				600				900				
	Tip	11 P 11 PV 11 PM	21 P-S 21 PV-S 21 PM-S	22 P 22 PV 22 PM	33 P 33 PV 33 PM	11 P 11 PV 11 PM	21 P-S 21 PV-S 21 PM-S	22 P 22 PV 22 PM	33 P 33 PV 33 PM	11 P 11 PV 11 PM	21 P-S 21 PV-S 21 PM-S	22 P 22 PV 22 PM	33 P 33 PV 33 PM	11 P 11 PV 11 PM	21 P-S 21 PV-S 21 PM-S	22 P 22 PV 22 PM	33 P 33 PV 33 PM	11 P 11 PV 11 PM	21 P-S 21 PV-S 21 PM-S	22 P 22 PV 22 PM	33 P 33 PV 33 PM
Lungime [mm]	Putere																				
400	Watt	270	399	544	796	336	503	681	994	398	595	774	1091	428	660	852	1233	611	901	1150	1612
520	Watt	352	518	707	1035	437	654	885	1293	518	773	1006	1419	556	858	1108	1603	794	1172	1495	2096
600	Watt	406	598	815	1194	504	755	1021	1492	598	892	1160	1637	642	990	1278	1850	916	1352	1725	2418
720	Watt	487	718	978	1433	605	906	1225	1790	717	1071	1392	1964	770	1188	1534	2220	1099	1622	2070	2902
800	Watt	541	798	1087	1592	672	1006	1362	1989	797	1190	1547	2182	856	1320	1704	2466	1222	1802	2300	3224
920	Watt	622	917	1250	1831	773	1157	1566	2287	916	1368	1779	2510	984	1518	1960	2836	1405	2073	2645	3708
1000	Watt	676	997	1359	1990	840	1258	1702	2486	996	1487	1934	2728	1070	1650	2130	3083	1527	2253	2875	4030
1120	Watt	757	1117	1522	2229	941	1409	1906	2784	1116	1665	2166	3055	1198	1848	2386	3453	1710	2523	3220	4514
1200	Watt	811	1196	1631	2388	1008	1510	2042	2983	1195	1784	2321	3274	1284	1980	2556	3700	1832	2704	3450	4836
1320	Watt	892	1316	1794	2627	1109	1661	2247	3282	1315	1963	2553	3601	1412	2178	2812	4070	2016	2974	3795	5320
1400	Watt	946	1396	1903	2786	1176	1761	2383	3480	1394	2082	2708	3819	1498	2310	2982	4316	2138	3154	4025	5642
1600	Watt	1082	1595	2174	3184	1344	2013	2723	3978	1594	2379	3094	4365	1712	2640	3408	4933	2443	3605	4600	6448
1800	Watt	1217	1795	2446	3582	1512	2264	3064	4475	1793	2677	3481	4910	1926	2970	3834	5549	2749	4055	5175	7254
2000	Watt	1352	1994	2718	3980	1680	2516	3404	4972	1992	2974	3868	5456	2140	3300	4260	6166	3054	4506	5750	8060
2200	Watt	1487	2193	2990	4378	1848	2768	3744	5469	2191	3271	4255	6002	2354	3630	4686	6783	3359	4957	6325	8866
2400	Watt	1622	2393	3262	4776	2016	3019	4085	5966	2390	3569	4642	6547	2568	3960	5112	7399	3665	5407	6900	9672
2600	Watt	1758	2592	3533	5174	2184	3271	4425	6464	2590	3866	5028	7093	2782	4290	5538	8016	3970	5858	7475	10478
2800	Watt	1893	2792	3805	5572	2352	3522	4766	6961	2789	4164	5415	7638	2996	4620	5964	8632	4276	6308	8050	11284
3000	Watt	2028	2991	4077	5970	2520	3774	5106	7458	2988	4461	5802	8184	3210	4950	6390	9249	4581	6759	8625	12090
Constanta radiatorului n		1.311	1.328	1.308	1.314	1.321	1.327	1.328	1.342	1.313	1.299	1.322	1.327	1.303	1.302	1.337	1.333	1.328	1.326	1.349	1.336

Pentru dimensionare și întocmirea comenzii vă rugăm să țineți cont de tipurile și dimensiunile recomandate în Programul de fabricație din Lista de prețuri.

VONOPLAN COMPACT / VONOPLAN VENTIL / VONOPLAN T6
PUTERI TERMICE LA TEMPERATURI 75/65/20°C ȘI 70/55/20°C

75/65/20° C TEMPERATURA TUR 75°C - TEMPERATURA RETUR 65°C - TEMPERATURA AMBIENT 20°C

Grila superioară și capacele laterale sunt luate în considerare la determinarea Puterii termice a radiatoarelor VONOPLAN COMPACT - VONOPLAN VENTIL - VONOPLAN T6 exprimată în Watt, conform DIN EN 442, respectiv ÖNORM EN 442

↑ ↓ Înălțime [mm]	300				400				500				600				900				
	11 P 11 PV 11 PM	21 P-S 21 PV-S 21 PM-S	22 P 22 PV 22 PM	33 P 33 PV 33 PM	11 P 11 PV 11 PM	21 P-S 21 PV-S 21 PM-S	22 P 22 PV 22 PM	33 P 33 PV 33 PM	11 P 11 PV 11 PM	21 P-S 21 PV-S 21 PM-S	22 P 22 PV 22 PM	33 P 33 PV 33 PM	11 P 11 PV 11 PM	21 P-S 21 PV-S 21 PM-S	22 P 22 PV 22 PM	33 P 33 PV 33 PM	11 P 11 PV 11 PM	21 P-S 21 PV-S 21 PM-S	22 P 22 PV 22 PM	33 P 33 PV 33 PM	
↔ ↔ Lungime [mm]	Tip	Putere																			
400	Watt	213	313	428	626	264	395	534	778	314	469	608	857	338	520	668	967	480	708	899	1264
520	Watt	277	407	557	814	343	514	695	1012	408	610	790	1114	439	677	868	1257	623	920	1169	1643
600	Watt	319	470	643	940	396	593	802	1168	470	704	912	1285	506	781	1001	1451	719	1061	1349	1895
720	Watt	383	564	771	1128	475	711	962	1401	564	845	1094	1542	608	937	1202	1741	863	1274	1619	2274
800	Watt	426	626	857	1253	528	790	1069	1557	627	938	1216	1714	675	1041	1335	1934	959	1415	1798	2527
920	Watt	489	720	985	1441	607	909	1229	1790	721	1079	1398	1971	776	1197	1535	2225	1103	1627	2068	2906
1000	Watt	532	783	1071	1566	660	988	1336	1946	784	1173	1520	2142	844	1301	1669	2418	1199	1769	2248	3159
1120	Watt	596	877	1200	1754	739	1107	1496	2180	878	1314	1702	2399	945	1457	1869	2708	1343	1981	2518	3538
1200	Watt	638	940	1285	1879	792	1186	1603	2335	941	1408	1824	2570	1013	1561	2003	2902	1439	2123	2698	3791
1320	Watt	702	1034	1414	2067	871	1304	1764	2569	1035	1548	2006	2827	1114	1717	2203	3192	1583	2335	2967	4170
1400	Watt	745	1096	1499	2192	924	1383	1870	2724	1098	1642	2128	2999	1182	1821	2337	3385	1679	2477	3147	4423
1600	Watt	851	1253	1714	2506	1056	1581	2138	3114	1254	1877	2432	3427	1350	2082	2670	3869	1918	2830	3597	5054
1800	Watt	958	1409	1928	2819	1188	1778	2405	3503	1411	2111	2736	3856	1519	2342	3004	4352	2158	3184	4046	5686
2000	Watt	1064	1566	2142	3132	1320	1976	2672	3892	1568	2346	3040	4284	1688	2602	3338	4836	2398	3538	4496	6318
2200	Watt	1170	1723	2356	3445	1452	2174	2939	4281	1725	2581	3344	4712	1857	2862	3672	5320	2638	3892	4946	6950
2400	Watt	1277	1879	2570	3758	1584	2371	3206	4670	1882	2815	3648	5141	2026	3122	4006	5803	2878	4246	5395	7582
2600	Watt	1383	2036	2785	4072	1716	2569	3474	5060	2038	3050	3952	5569	2194	3383	4339	6287	3117	4599	5845	8213
2800	Watt	1490	2192	2999	4385	1848	2766	3741	5449	2195	3284	4256	5998	2363	3643	4673	6770	3357	4953	6294	8845
3000	Watt	1596	2349	3213	4698	1980	2964	4008	5838	2352	3519	4560	6426	2532	3903	5007	7254	3597	5307	6744	9477
Constanta radiatorului n		1.311	1.328	1.308	1.314	1.321	1.327	1.328	1.342	1.313	1.299	1.322	1.327	1.303	1.302	1.337	1.333	1.328	1.326	1.349	1.336

Pentru dimensionare și întocmirea comenzii vă rugăm să țineți cont de tipurile și dimensiunile recomandate în Programul de fabricație din Lista de prețuri.

70/55/20° C TEMPERATURA TUR 70°C - TEMPERATURA RETUR 55°C - TEMPERATURA AMBIENT 20°C

Grila superioară și capacele laterale sunt luate în considerare la determinarea Puterii termice a radiatoarelor VONOPLAN COMPACT - VONOPLAN VENTIL - VONOPLAN T6 exprimată în Watt, conform DIN EN 442, respectiv ÖNORM EN 442

↑ ↓ Înălțime [mm]	300				400				500				600				900				
	11 P 11 PV 11 PM	21 P-S 21 PV-S 21 PM-S	22 P 22 PV 22 PM	33 P 33 PV 33 PM	11 P 11 PV 11 PM	21 P-S 21 PV-S 21 PM-S	22 P 22 PV 22 PM	33 P 33 PV 33 PM	11 P 11 PV 11 PM	21 P-S 21 PV-S 21 PM-S	22 P 22 PV 22 PM	33 P 33 PV 33 PM	11 P 11 PV 11 PM	21 P-S 21 PV-S 21 PM-S	22 P 22 PV 22 PM	33 P 33 PV 33 PM	11 P 11 PV 11 PM	21 P-S 21 PV-S 21 PM-S	22 P 22 PV 22 PM	33 P 33 PV 33 PM	
↔ ↔ Lungime [mm]	Tip	Putere																			
400	Watt	172	252	346	506	213	318	431	626	253	380	490	690	273	421	537	779	386	570	722	1017
520	Watt	224	328	450	658	277	414	560	814	329	494	638	898	355	548	698	1012	502	742	939	1322
600	Watt	258	379	520	759	319	478	646	939	380	570	736	1036	410	632	806	1168	580	856	1084	1525
720	Watt	310	454	624	911	383	573	775	1127	456	684	883	1243	492	758	967	1402	696	1027	1300	1830
800	Watt	344	505	693	1012	426	637	862	1252	506	760	981	1381	546	842	1074	1558	773	1141	1445	2034
920	Watt	396	581	797	1164	489	732	991	1440	582	874	1128	1588	628	969	1236	1791	889	1312	1662	2339
1000	Watt	430	631	866	1265	532	796	1077	1565	633	950	1226	1726	683	1053	1343	1947	966	1426	1806	2542
1120	Watt	482	707	970	1417	596	892	1206	1753	709	1064	1373	1933	765	1179	1504	2181	1082	1597	2023	2847
1200	Watt	516	757	1039	1518	638	955	1292	1878	760	1140	1471	2071	820	1264	1612	2336	1159	1711	2167	3050
1320	Watt	568	833	1143	1670	702	1051	1422	2066	836	1254	1618	2278	902	1390	1773	2570	1275	1882	2384	3355
1400	Watt	602	883	1212	1771	745	1114	1508	2191	886	1330	1716	2416	956	1474	1880	2726	1352	1996	2528	3559
1600	Watt	688	1010	1386	2024	851	1274	1723	2504	1013	1520	1962	2762	1093	1685	2149	3115	1546	2282	2890	4067
1800	Watt	774	1136	1559	2277	958	1433	1939	2817	1139	1710	2207	3107	1229	1895	2417	3505	1739	2567	3251	4576
2000	Watt	860	1262	1732	2530	1064	1592	2154	3130	1266	1900	2452	3452	1366	2106	2686	3894	1932	2852	3612	5084
2200	Watt	946	1388	1905	2783	1170	1751	2369	3443	1393	2090	2697	3797	1503	2317	2955	4283	2125	3137	3973	5592
2400	Watt	1032	1514	2078	3036	1277	1910	2585	3756	1519	2280	2942	4142	1639	2527	3223	4673	2318	3422	4334	6101
2600	Watt	1118	1641	2252	3289	1383	2070	2800	4069	1646	2470	3188	4488	1776	2738	3492	5062	2512	3708	4696	6609
2800	Watt	1204	1767	2425	3542	1490	2229	3016	4382	1772	2660	3433	4833	1912	2948	3760	5452	2705	3993	5057	7118
3000	Watt	1290	1893	2598	3795	1596	2388	3231	4695	1899	2850	3678	5178	2049	3159	4029	5841	2898	4278	5418	7626
Constanta radiatorului n		1.311	1.328	1.308	1.314	1.321	1.327	1.328	1.342	1.313	1.299	1.322	1.327	1.303	1.302	1.337	1.333	1.328	1.326	1.349	1.336

Pentru dimensionare și întocmirea comenzii vă rugăm să țineți cont de tipurile și dimensiunile recomandate în Programul de fabricație din Lista de prețuri.

VONOPLAN COMPACT / VONOPLAN VENTIL / VONOPLAN T6
 PUTERI TERMICE LA TEMPERATURI 55/45/20°C ȘI 45/35/20°C

55/45/20°C TEMPERATURA TUR 55°C - TEMPERATURA RETUR 45°C - TEMPERATURA AMBIENT 20°C

Grila superioară și capacele laterale sunt luate în considerare la determinarea Puterii termice a radiatoarelor VONOPLAN COMPACT - VONOPLAN VENTIL - VONOPLAN T6 exprimată în Watt, conform DIN EN 442, respectiv ÖNORM EN 442

Înălțime [mm]	Tip	300				400				500				600				900			
		11 P 11 PV 11 PM	21 P-S 21 PV-S 21 PM-S	22 P 22 PV 22 PM	33 P 33 PV 33 PM	11 P 11 PV 11 PM	21 P-S 21 PV-S 21 PM-S	22 P 22 PV 22 PM	33 P 33 PV 33 PM	11 P 11 PV 11 PM	21 P-S 21 PV-S 21 PM-S	22 P 22 PV 22 PM	33 P 33 PV 33 PM	11 P 11 PV 11 PM	21 P-S 21 PV-S 21 PM-S	22 P 22 PV 22 PM	33 P 33 PV 33 PM	11 P 11 PV 11 PM	21 P-S 21 PV-S 21 PM-S	22 P 22 PV 22 PM	33 P 33 PV 33 PM
Lungime [mm]	Putere																				
400	Watt	109	159	220	320	134	201	271	392	160	242	310	435	174	268	337	490	244	359	452	638
520	Watt	141	206	285	417	175	261	353	510	209	314	402	565	226	348	438	636	317	467	587	830
600	Watt	163	238	329	481	202	301	407	588	241	362	464	652	260	401	506	734	365	539	677	958
720	Watt	196	286	395	577	242	361	488	706	289	435	557	783	312	482	607	881	438	647	813	1149
800	Watt	218	318	439	641	269	402	542	784	321	483	619	870	347	535	674	979	487	718	903	1277
920	Watt	250	365	505	737	309	462	624	902	369	556	712	1000	399	615	776	1126	560	826	1039	1468
1000	Watt	272	397	549	801	336	502	678	980	401	604	774	1087	434	669	843	1224	609	898	1129	1596
1120	Watt	305	445	615	897	376	562	759	1098	449	676	867	1217	486	749	944	1371	682	1006	1264	1788
1200	Watt	326	476	659	961	403	602	814	1176	481	725	929	1304	521	803	1012	1469	731	1078	1355	1915
1320	Watt	359	524	725	1057	444	663	895	1294	529	797	1022	1435	573	883	1113	1616	804	1185	1490	2107
1400	Watt	381	556	769	1121	470	703	949	1372	561	846	1084	1522	608	937	1180	1714	853	1257	1581	2234
1600	Watt	435	635	878	1282	538	803	1085	1568	642	966	1238	1739	694	1070	1349	1958	974	1437	1806	2554
1800	Watt	490	715	988	1442	605	904	1220	1764	722	1087	1393	1957	781	1204	1517	2203	1096	1616	2032	2873
2000	Watt	544	794	1098	1602	672	1004	1356	1960	802	1208	1548	2174	868	1338	1686	2448	1218	1796	2258	3192
2200	Watt	598	873	1208	1762	739	1104	1492	2156	882	1329	1703	2391	955	1472	1855	2693	1340	1976	2484	3511
2400	Watt	653	953	1318	1922	806	1205	1627	2352	962	1450	1858	2609	1042	1606	2023	2938	1462	2155	2710	3830
2600	Watt	707	1032	1427	2083	874	1305	1763	2548	1043	1570	2012	2826	1128	1739	2192	3182	1583	2335	2935	4150
2800	Watt	762	1112	1537	2243	941	1406	1898	2744	1123	1691	2167	3044	1215	1873	2360	3427	1705	2514	3161	4469
3000	Watt	816	1191	1647	2403	1008	1506	2034	2940	1203	1812	2322	3261	1302	2007	2529	3672	1827	2694	3387	4788
Constanta radiatorului n		1.311	1.328	1.308	1.314	1.321	1.327	1.328	1.342	1.313	1.299	1.322	1.327	1.303	1.302	1.337	1.333	1.328	1.326	1.349	1.336

Pentru dimensionare și întocmirea comenzii vă rugăm să țineți cont de tipurile și dimensiunile recomandate în Programul de fabricație din Lista de prețuri.

45/35/20°C TEMPERATURA TUR 45°C - TEMPERATURA RETUR 35°C - TEMPERATURA AMBIENT 20°C

Grila superioară și capacele laterale sunt luate în considerare la determinarea Puterii termice a radiatoarelor VONOPLAN COMPACT - VONOPLAN VENTIL - VONOPLAN T6 exprimată în Watt, conform DIN EN 442, respectiv ÖNORM EN 442

Înălțime [mm]	Tip	300				400				500				600				900			
		11 P 11 PV 11 PM	21 P-S 21 PV-S 21 PM-S	22 P 22 PV 22 PM	33 P 33 PV 33 PM	11 P 11 PV 11 PM	21 P-S 21 PV-S 21 PM-S	22 P 22 PV 22 PM	33 P 33 PV 33 PM	11 P 11 PV 11 PM	21 P-S 21 PV-S 21 PM-S	22 P 22 PV 22 PM	33 P 33 PV 33 PM	11 P 11 PV 11 PM	21 P-S 21 PV-S 21 PM-S	22 P 22 PV 22 PM	33 P 33 PV 33 PM	11 P 11 PV 11 PM	21 P-S 21 PV-S 21 PM-S	22 P 22 PV 22 PM	33 P 33 PV 33 PM
Lungime [mm]	Putere																				
400	Watt	62	90	126	184	77	114	154	222	92	139	177	248	100	154	191	278	139	205	255	363
520	Watt	81	118	164	239	100	149	201	289	120	181	230	322	130	200	249	362	180	266	332	472
600	Watt	94	136	189	275	115	172	232	333	138	209	265	372	150	231	287	418	208	307	383	544
720	Watt	112	163	227	330	138	206	278	400	166	251	318	446	180	277	344	501	250	369	459	653
800	Watt	125	181	252	367	154	229	309	444	184	278	354	496	200	308	382	557	278	410	510	726
920	Watt	144	208	290	422	177	263	355	511	212	320	407	570	230	354	440	640	319	471	587	834
1000	Watt	156	226	315	459	192	286	386	555	230	348	442	620	250	385	478	696	347	512	638	907
1120	Watt	175	253	353	514	215	320	432	622	258	390	495	694	280	431	535	780	389	573	715	1016
1200	Watt	187	271	378	551	230	343	463	666	276	418	530	744	300	462	574	835	416	614	766	1088
1320	Watt	206	298	416	606	253	378	510	733	304	459	583	818	330	508	631	919	458	676	842	1197
1400	Watt	218	316	441	643	269	400	540	777	322	487	619	868	350	539	669	974	486	717	893	1270
1600	Watt	250	362	504	734	307	458	618	888	368	557	707	992	400	616	765	1114	555	819	1021	1451
1800	Watt	281	407	567	826	346	515	695	999	414	626	796	1116	450	693	860	1253	625	922	1148	1633
2000	Watt	312	452	630	918	384	572	772	1110	460	696	884	1240	500	770	956	1392	694	1024	1276	1814
2200	Watt	343	497	693	1010	422	629	849	1221	506	766	972	1364	550	847	1052	1531	763	1126	1404	1995
2400	Watt	374	542	756	1102	461	686	926	1332	552	835	1061	1488	600	924	1147	1670	833	1229	1531	2177
2600	Watt	406	588	819	1193	499	744	1004	1443	598	905	1149	1612	650	1001	1243	1810	902	1331	1659	2358
2800	Watt	437	633	882	1285	538	801	1081	1554	644	974	1238	1736	700	1078	1338	1949	972	1434	1786	2540
3000	Watt	468	678	945	1377	576	858	1158	1665	690	1044	1326	1860	750	1155	1434	2088	1041	1536	1914	2721
Constanta radiatorului n		1.311	1.328	1.308	1.314	1.321	1.327	1.328	1.342	1.313	1.299	1.322	1.327	1.303	1.302	1.337	1.333	1.328	1.326	1.349	1.336

Pentru dimensionare și întocmirea comenzii vă rugăm să țineți cont de tipurile și dimensiunile recomandate în Programul de fabricație din Lista de prețuri.

RADIATOARELE PANOU SUNT AMBALATE CORESPUNZĂTOR INSTALĂRII PROTEJATE ÎN ȘANTIER

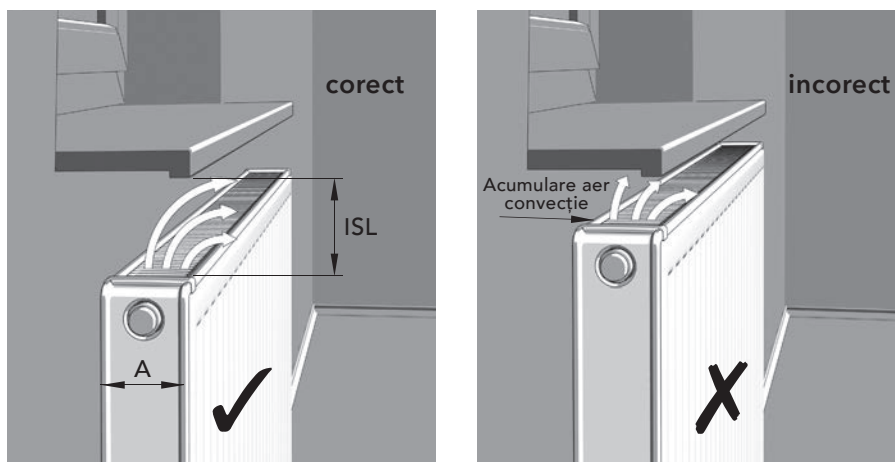
Ambalarea este realizată astfel încât să nu fie necesară înlăturarea ambalajului în vederea instalării și racordării. Ambalajul nu se va îndepărta până la mobilarea și locuirea încăperii. Astfel radiatorul va fi păstrat impecabil chiar până la darea în folosință a încăperii.

Instalarea radiatorului ambalat și efectuarea probelor de presiune și încălzire este posibilă până la temperatura de 40°C.

AMBALARE

1. Foaie de carton
2. Protecție frontală suplimentară din carton (modelele VonoPlan și Plan)
3. Protecții tip colțar din carton
4. Folie termocontractabilă

MONTAJUL SUB PERVAZ SAU ÎN NIȘĂ



Performanța maximă a radiatorului este garantată doar dacă circulația aerului de convecție nu este limitată sau obstructată. Din acest motiv, sub radiator și deasupra acestuia, avem nevoie de un spațiu rezonabil, suficient, pentru realizarea convecției în condiții optime. Înălțimea minimă necesară a spațiului liber (ISL) situat deasupra radiatorului se calculează cu formula:

$$ISL = A \times 1,1 \text{ [mm]}$$

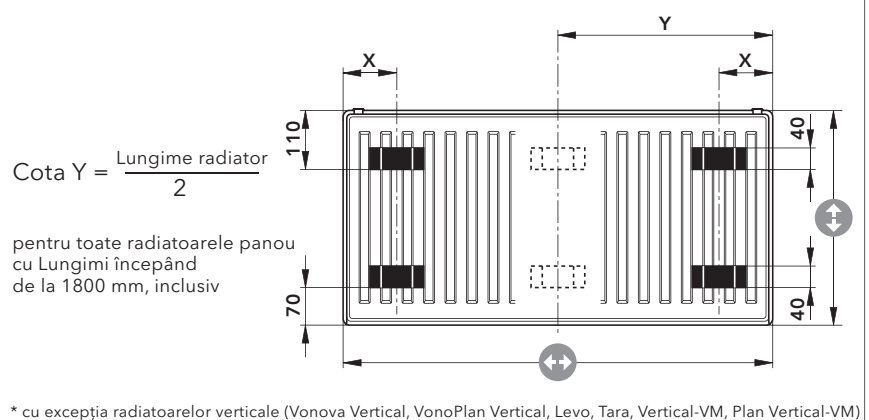
Dacă totuși înălțimea minimă nu poate fi asigurată din motive ce țin de caracteristici și limitări datorate construcției (pervaze joase, nișe înguste, etc.), trebuie avut în vedere că puterea termică asigurată va fi mai scăzută.

CONȚINUT DE APĂ [LITRI/METRU] PENTRU RADIATOARE PANOU

Înălțime constructivă [mm]	300	400	500	600	900
Tipul radiatorului					
10,10V,10VM , 10P,10PV,10PM	2,0	2,6	3,3	3,7	5,1
11K,11KV,11VM , 11P,11PV,11PM	2,0	2,6	3,3	3,7	5,1
20,20V,20VM , 20P,20PV,20PM	3,9	5,0	6,1	7,1	10,2
21K-S,21KV-S,21VM-S , 21P-S,21PV-S,21PM-S	3,9	5,0	6,1	7,1	10,2
22K,22KV,22VM , 22P,22PV,22PM	3,9	5,0	6,1	7,1	10,2
30,30V,30VM , 30P,30PV,30PM	6,0	7,6	9,4	10,8	15,6
33K,33KV,33VM , 33P,33PV,33PM	6,0	7,6	9,4	10,8	15,6

DISTANȚELE LA CARE SUNT POZIȚIONATE URECHILE DE PRINDERE - VERSIUNI ORIZONTALE

Tipul radiatorului	Cota X [mm]
10,10V,10VM , 10P,10PV,10PM	100
11K,11KV,11VM , 11P,11PV,11PM	93
20,20V,20VM , 20P,20PV,20PM	100
21K-S, 21KV-S, 21VM-S, 21P-S, 21PV-S, 21PM-S	100
22K,22KV,22VM , 22P,22PV,22PM	100
30,30V,30VM , 30P,30PV,30PM	100
33K,33KV,33VM , 33P,33PV,33PM	100





Console pentru montaj pe perete
Șablon pentru montaj
Accesorii pentru montaj
Accesorii pentru racordare
Conversia puterii termice la diferite
temperaturi

UTILIZAREA ȘABLONULUI DE MONTAJ DESTINAT POZIȚIONĂRII PENTRU INSTALARE (PE UN PERETE FINISAT) A RADIATOARELOR VONOVA / VONOPLAN / HYGIENE / PLAN HYGIENE - VERSIUNILE VENTIL ȘI T6

Cu ajutorul șablonului de montaj special cu filet exterior de 3/4" și aplicare pe suprafața finisată a peretelui, se poate realiza montajul rapid și precis pentru întregul sistem de încălzire, înainte de prezența fizică a radiatoarelor în șantier. De asemenea, prin folosirea șablonului de montaj împreună cu piesa specială bitubulară by-pass - cod AZ0MT000E3001000 se pot realiza spălarea, umplerea și probele de presiune pentru întreaga instalație. Astfel radiatoarele pot fi livrate în șantier pentru montaj numai după terminarea tuturor etapelor de construcție și finisare.

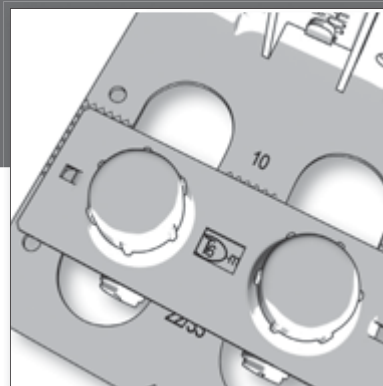
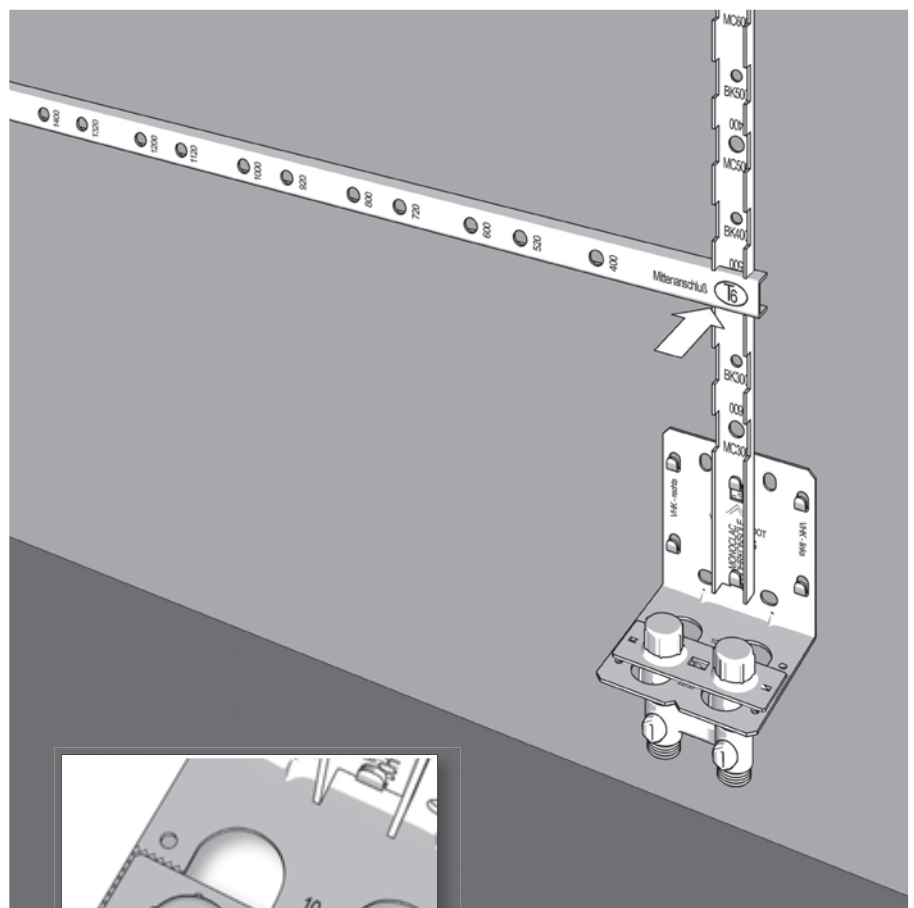
Pasul 1 - Fixarea profilului metalic vertical

Pentru radiatoare cu lungimi totale de 2000 mm, pe profilul metalic orizontal tip șină este marcat punctul de găurire pentru prinderea consolelor cu fixare prin găurire - cod AZ0BU00040002000.

Pentru următoarele tipuri de seturi de console:

- Set special cu fixare pe perete - cod AZ0BU00012002000
- Set standard cu protecție împotriva desprinderii - cod AZ0BU00015002000
- Set console cu reglarea distanței față de perete - cod AZ0BU00031002000, va fi folosit profilul metalic vertical tip șină - cod AZ0FT060R1V01000 pentru radiatoare cu înălțimi cuprinse între 300 - 600 mm sau profilul metalic vertical tip șină - cod AZ0FT090R1V01000 pentru radiatoare cu înălțimi de până la 900 mm.

Prin fereastra decupată a plăcuței metalice reglabile de poziționare a racordurilor față de perete în funcție de tipul radiato-



rului, ce este inclusă în setul consolă specială șablon montaj, putem vizualiza (corespunzător adâncimii specifice pentru fiecare tip) alegerea corectă a tipului de radiator ce urmează a fi montat.

Folosind șablonul de montaj și, în completare, extensiile acestuia, respectiv profilele metalice tip șină (orizontal și vertical), poziționarea pe perete a consolelor de fixare (Monclac / Specială / Standard cu protecție împotriva desprinderii / Prin găurire / Cu reglarea distanței față de perete) este simplă și precisă.

◀ Pasul 2 - Fixarea profilului metalic orizontal

1. Fixarea în poziție normală a Profilului metalic orizontal tip șină pentru poziționarea primei console (Monclac / Specială / Standard cu protecție împotriva desprinderii / Prin găurire / Cu reglarea distanței față de perete).

2. Fixarea în poziție inversă a Profilului metalic orizontal tip șină pentru poziționarea celei de-a doua console (Monclac / Specială / Standard cu protecție împotriva desprinderii / Prin găurire / Cu reglarea distanței față de perete).

Pentru echiparea completă a Sistemului tip Șablon de montaj sunt necesare:

- Setul consolă specială șablon montaj (cod AZ0FT000B1001000) pentru poziționarea racordurilor față de perete. Acesta conține:

- consola specială șablon montaj cu plăcuță metalică reglabilă pe adâncime pentru poziționarea racordurilor față de perete în funcție de tipul radiatorului (10, 11, 20, 21, 22, 30, 33), Ventil sau T6

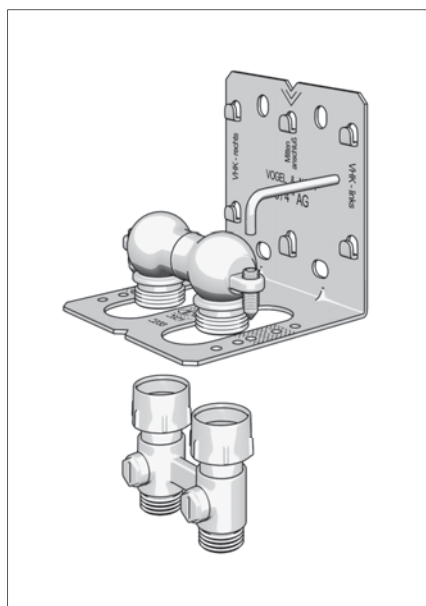
- 2 șuruburi cap hexagonal cu șaibe și dibluri

- 2 capace plastic 1/2"

- 2 adaptori alamă 3/4" - 1/2" FE

Suplimentar, pentru completarea întregului Sistem tip Șablon montaj sunt disponibile:

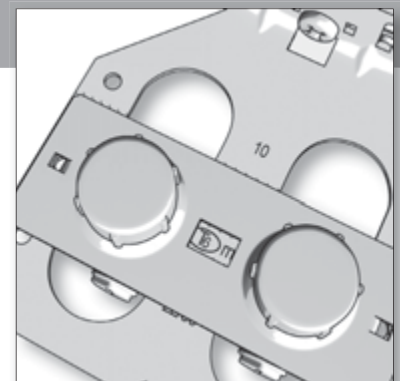
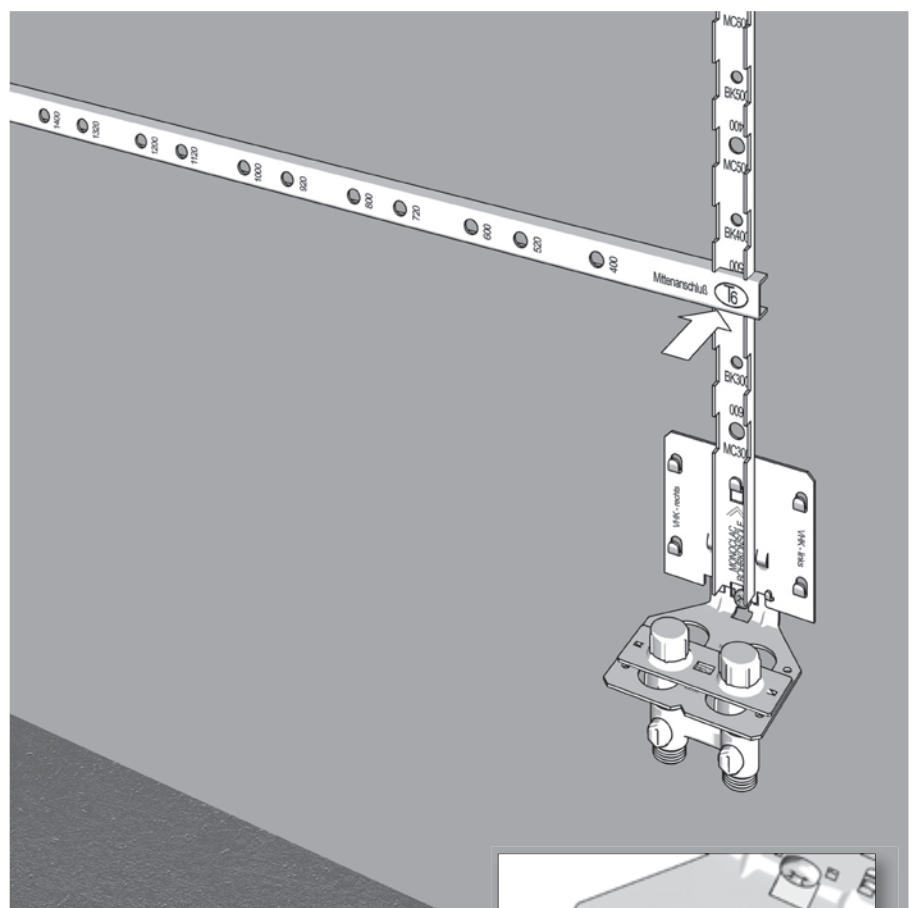
- Extensiile pentru șablon - set profile metalice tip șină (orizontal - 1 buc. și verticale - 2 buc.), cod AZ0FT000R0001000 pentru consolele Monclac și Consolele prin găurire și respectiv AZ0FT200R0H01000 + AZ0FT060R1V01000 + AZ0FT090R1V01000 pentru consolele cu profil colțar (Speciale / Standard cu protecție împotriva desprinderii / Cu reglarea distanței față de perete).



◀ Opțional șablonul de montaj 3/4" se poate completa cu piesa specială bitubulară by-pass - cod AZ0MT000E3001000 prin care se pot realiza spălarea, umplerea și probele de presiune pentru întreaga instalație înainte de prezența fizică a radiatoarelor în șantier. Pentru fixarea piesei speciale by-pass sunt necesare 2 buc. x șuruburi fixare cu strângere hexagonală (inbus) - cod AZ0MT000E1001000 și 1 buc. cheiță hexagonală (inbus) - cod AZ0MT000E2001000.

UTILIZAREA ȘABLONULUI DE MONTAJ DESTINAT POZIȚIONĂRII PENTRU INSTALARE (PE UN PERETE NEFINISAT) A RADIATOARELOR VONOVA / VONOPLAN / HYGIENE / PLAN HYGIENE - VERSIUNILE VENTIL ȘI T6

Cu ajutorul șablonului de montaj special cu filet exterior de 3/4" și aplicare pe suprafața nefinisată a peretelui, se poate realiza montajul rapid și precis pentru întregul sistem de încălzire, înainte de prezența fizică a radiatoarelor în șantier. Cu acest tip de șablon de montaj se realizează poziționarea racordurilor și a radiatorului pe zidăria netencuită. Construcția compactă și sistemul unic de fixare ce folosește o consolă cu fixare prin găurire oferă și posibilitatea ca peretele suport pe care este prinsă consola să poată fi tencuit ulterior fixării consolei. De asemenea, prin folosirea șablonului de montaj împreună cu piesa specială bitubulară by-pass - cod AZOM-T000E3001000 se pot realiza spălarea, umplerea și probele de presiune pentru întreaga instalație. Astfel radiatoarele pot fi livrate în șantier pentru montaj după terminarea tuturor etapelor de construcție și finisare. ▶



Pasul 1 - Fixarea profilului metalic vertical

Pentru radiatoare cu lungimi totale de 2000 mm, pe profilul metalic orizontal tip șină este marcat punctul de găurire pentru prinderea consolelor cu fixare prin găurire - cod AZ0BU00040002000.

Pentru următoarele tipuri de seturi de console:

- Set special cu fixare pe perete - cod AZ0BU00012002000
- Set standard cu protecție împotriva desprinderii - cod AZ0BU00015002000
- Set console cu reglarea distanței față de perete - cod AZ0BU00031002000, va

fi folosit profilul metalic vertical tip șină - cod AZ0FT060R1V01000 pentru radiatoare cu înălțimi cuprinse între 300 - 600 mm sau profilul metalic vertical tip șină - cod AZ0FT090R1V01000 pentru radiatoare cu înălțimi de până la 900 mm.

Prin fereastra decupată a plăcuței metalice reglabile de poziționare a racordurilor față de perete în funcție de tipul radiatorului, ce este inclusă în setul consolă specială șablon montaj, putem vizualiza (corespunzător adâncimii specifice pentru fiecare tip) alegerea corectă a tipului de radiator ce urmează a fi montat.

Pasul 2 - Fixarea profilului metalic orizontal

1. După tencuire, se fixează în poziție normală Profilul metalic orizontal tip șină pentru poziționarea primei console (Monclac / Specială / Standard cu protecție împotriva desprinderii / Prin găurire / Cu reglarea distanței față de perete).

2. Fixarea în poziție inversă a Profilului metalic orizontal tip șină pentru poziționarea celei de-a doua console (Monclac / Specială / Standard cu protecție împotriva desprinderii / Prin găurire / Cu reglarea distanței față de perete).

Folosind șablonul de montaj și, în completare, extensiile acestuia, respectiv profilele metalice tip șină (orizontal și vertical), poziționarea pe perete a consolelor de fixare (Monclac / Specială / Standard cu protecție împotriva desprinderii / Prin găurire / Cu reglarea distanței față de perete) este simplă și precisă.

Pentru echiparea completă a Sistemului tip Șablon de montaj sunt necesare:

- Setul consolă specială șablon montaj cu aplicare pe suprafața nefinisată a peretelui, (cod AZ0FT000B0001000) pentru poziționarea racordurilor față de perete. Acesta conține:

- consola specială șablon montaj cu plăcuță metalică reglabilă pe adâncime pentru poziționarea racordurilor față de perete în funcție de tipul radiatorului (10, 11, 20, 21, 22, 30, 33), Ventil sau T6

- consola specială cu fixare prin găurire

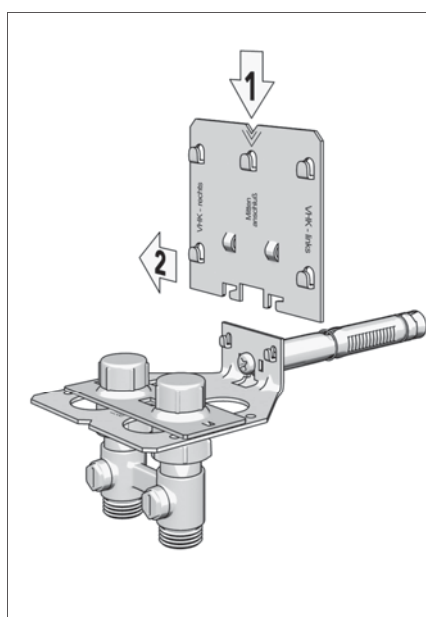
- 2 capace plastic 1/2"
- 2 adaptori alamă 3/4" - 1/2" FE

Suplimentar, pentru completarea

întregului Sistem tip Șablon montaj sunt disponibile:

- Placă suport (bază) pentru adaptare extensii tip șină (cod AZ0MT000A0001000)

- Extensiile pentru șablon - set profile metalice tip șină (orizontal - 1 buc. și verticale - 2 buc.), cod AZ0FT000R0001000 pentru consolele Monclac și Consolele prin găurire și respectiv AZ0FT200R0H01000 + AZ0FT060R1V01000 + AZ0FT090R1V01000 pentru consolele cu profil colțar (Speciale / Standard cu protecție împotriva desprinderii / Cu reglarea distanței față de perete).



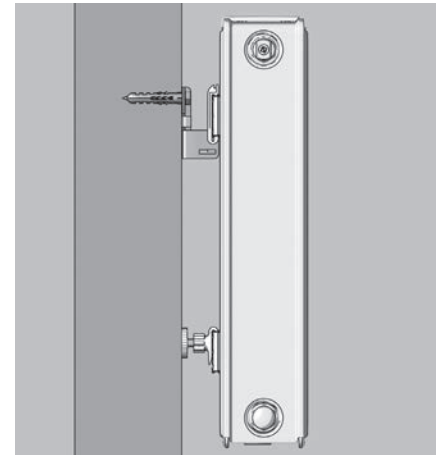
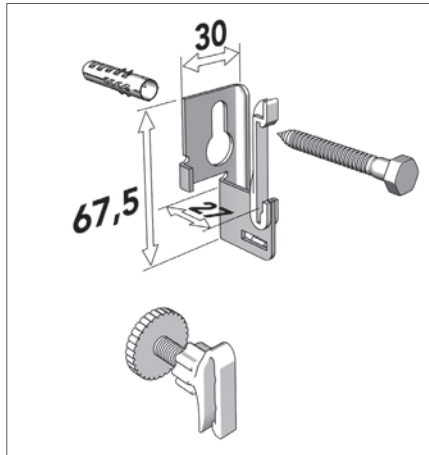
Suplimentar se folosește și placa suport (bază) pentru adaptarea extensiilor tip șină (cod AZ0MT000A0001000).

Opțional șablonul de montaj 3/4" se poate completa cu piesa specială bitubulară by-pass - cod AZ0MT000E3001000 prin care se pot realiza spălarea, umplerea și probele de presiune pentru întreaga instalație înainte de prezența fizică a radiatoarelor în șantier. Pentru fixarea piesei speciale by-pass sunt necesare 2 buc. x șuruburi fixare cu strângere hexagonală (inbus) - cod AZ0MT000E1001000 și 1 buc. cheiță hexagonală (inbus) - cod AZ0MT000E2001000.

SET CONSOLE STANDARD PENTRU FIXARE PE PERETE CU PROTECȚIE ÎMPOTRIVA DESPRINDERII

Potrivit pentru montare pe perete-suprafață finisată, incluzând: 2 sau 3 console cu profil colțar, dop personalizat logo VN, ventil aerisire, șuruburi fixare cu cap hexagonal, dibluri, coliere izolare fonică prevăzute cu dispozitiv de siguranță contra desprinderii de pe perete și distanțiere.

Distanța măsurată de la fața finisată a peretelui până la punctul de fixare ureche de prindere radiator în consolă: 27 mm.

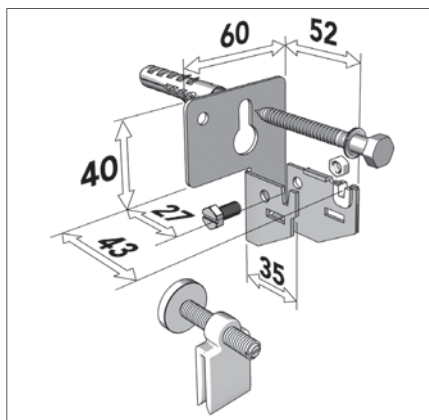


SET CONSOLE SPECIAL PENTRU FIXARE PE PERETE

Pentru montaj pe perete - suprafață finisată, include:

- 2 console cu profil colțar, cu distanță reglabilă și izolare fonică
- 2 distanțiere
- 2 șuruburi fixare cu cap hexagonal
- 2 dibluri

Distanța măsurată de la fața finisată a peretelui până la punctul de fixare ureche de prindere radiator în consolă: reglabilă la 27 mm sau 43 mm.



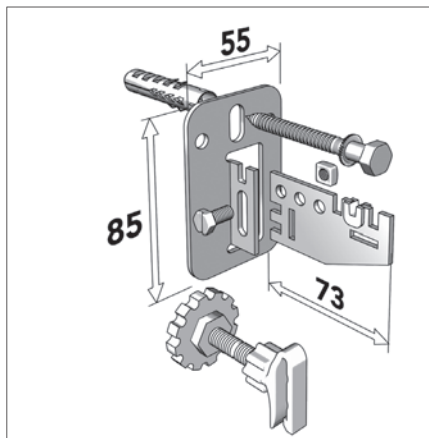
Special conceput pentru ajustarea premontajului realizat prin șablonul de montaj și extensiile acestuia, respectiv profilele metalice de tip șină (AZOF-T200R0H01000, AZOFT060R1V01000, AZOFT090R1V01000).

Atât pentru modelele T6 cu un singur panou de încălzire 11 VM (Vonova T6) și 11 PM (VonoPlan T6), pe de o parte, cât și pentru modelele T6 cu mai multe panouri de încălzire, respectiv 21, 22, 33 VM/PM (Vonova T6 / VonoPlan T6), distanțarea față de perete poate fi ajustată chiar și după stabilirea poziției de montaj prin șablonul de montaj.

SET CONSOLE PENTRU FIXARE PE PERETE (FINISAT SAU NEFINISAT) CU REGLAREA DISTANȚEI FAȚĂ DE PERETE

Pentru montare pe perete finisat sau nefinisat, incluzând:

- 2 console colțar cu distanța reglabilă și izolare fonică
- 2 șuruburi fixare cu cap hexagonal și dibluri
- 2 distanțiere



Distanța de la perete:

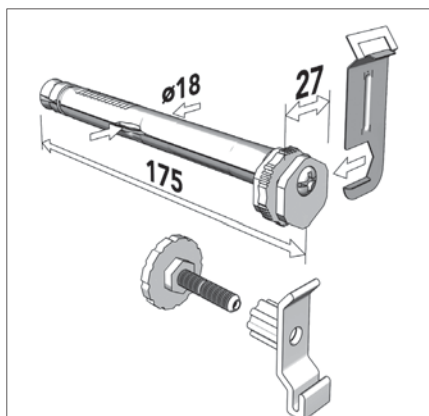
Între fața finisată a peretelui și punctul de fixare ureche de prindere radiator în consolă = 11, 20, 30, 46, 56 sau 66 mm

SET DE CONSOLE CU FIXARE PE PERETE PRIN GĂURIRE

Lungime 160 mm, incluzând:

- 2 console de perete
- 2 distanțiere

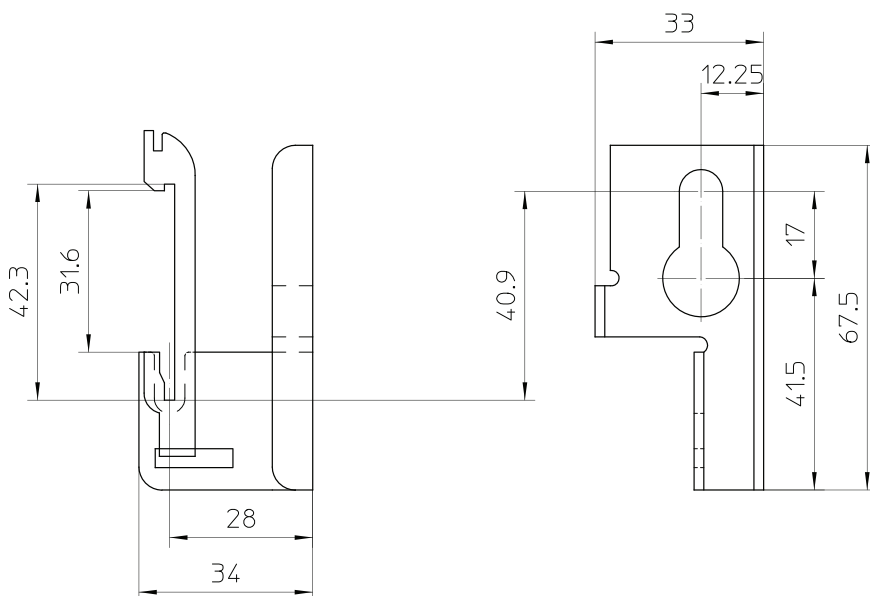
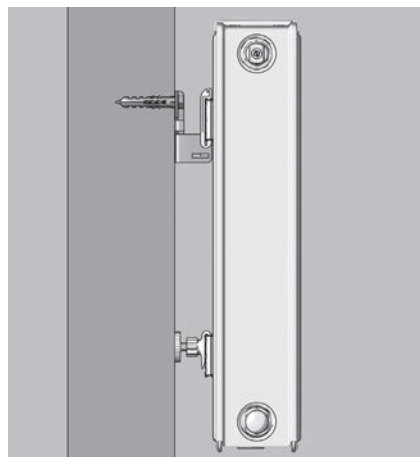
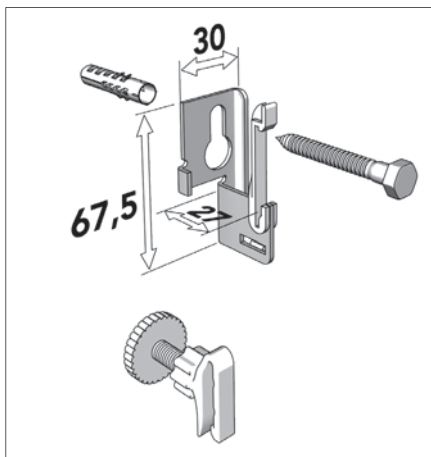
Pentru o asigurare suplimentară se va completa cu setul de cleme de protecție împotriva desprinderii de pe perete (cod AZ0MU00040002000) ce se va comanda separat



SET CONSOLE STANDARD PENTRU FIXARE PE PERETE CU PROTECȚIE ÎMPOTRIVA DESPRINDERII

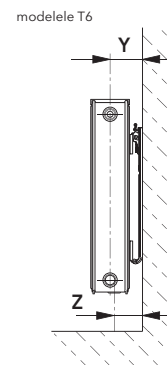
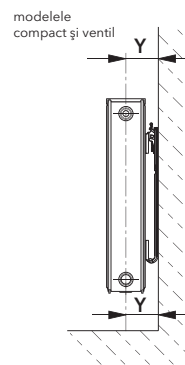
Potrivit pentru montare pe perete-suprafață finisată, incluzând: 2 sau 3 console cu profil colțar, dop personalizat logo VN, ventil aerisire, șuruburi fixare cu cap hexagonal, dibluri, coliere izolare fonică prevăzute cu dispozitiv de siguranță contra desprinderii de pe perete și distanțiere.

Distanța măsurată de la fața finisată a peretelui până la punctul de fixare ureche de prindere radiator în consolă: 27 mm.



DISTANȚELE RACORDURILOR FAȚĂ DE PERETE

Tipul radiatorului	Înălțime constructivă [mm]	Cota Y [mm]	Cota Z [mm]*
10, 10V, 10VM, 10P, 10PV, 10PM	300 - 900	38	-
11K, 11KV, 11VM, 11P, 11PV, 11PM	300 - 900	50	50**
20, 20V, 20VM, 20P, 20PV, 20PM	300 - 900	74	66
21K-S, 21KV-S, 21VM-S, 21P-S, 21PV-S, 21PM-S	300 - 900	74	66
22K, 22KV, 22VM, 22P, 22PV, 22PM	300 - 900	86	66
30, 30V, 30VM, 30P, 30PV, 30PM	300 - 900	86	66
33K, 33KV, 33VM, 33P, 33PV, 33PM	300 - 900	86	66



* această cotă este valabilă doar în cazul radiatoarelor T6 (Vonova, VonoPlan, Hygiene, Plan Hygiene)

** prin utilizarea setului de console special pentru fixare pe perete (cod AZ0BU00012002000) se poate obține și pentru modelele T6 - tipurile 11 VM, 11 PM (Vonova și VonoPlan) aceeași distanță de 66 mm a racordurilor față de perete.

CONSOLE FLEXIBILĂ MONCLAC

Consola MONCLAC - potrivită pentru toate modelele de radiatoare orizontale VONOVA și VONOPLAN (COMPACT, VENTIL și T6) cu urechi de suspendare sudate, cu excepția radiatoarelor verticale - permite o instalare ușoară, rapidă și solidă a radiatorului chiar și cu ambalaj. Aceasta poate fi utilizată pentru radiatoare cu diferite înălțimi constructive.

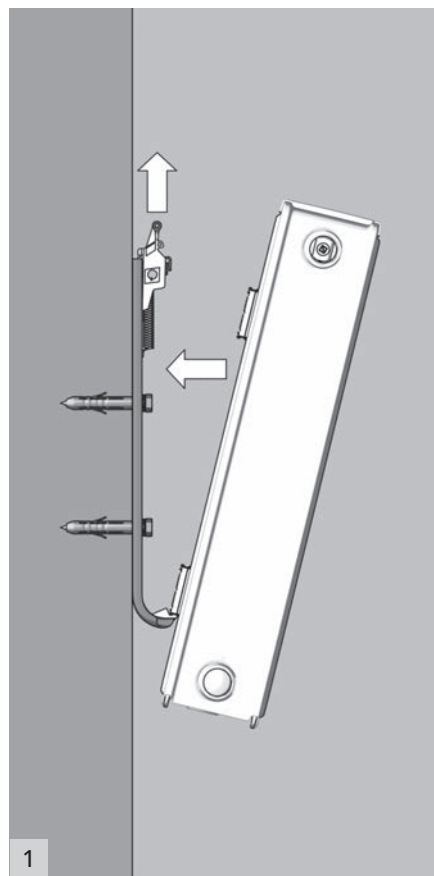
Setul de console MONCLAC este echipat cu un dispozitiv de prindere și siguranță cu arc integrat pentru o montare/demontare extrem de simplă și de facilă

și pentru o bună protecție împotriva desprinderii de pe perete și siguranță eficientă.

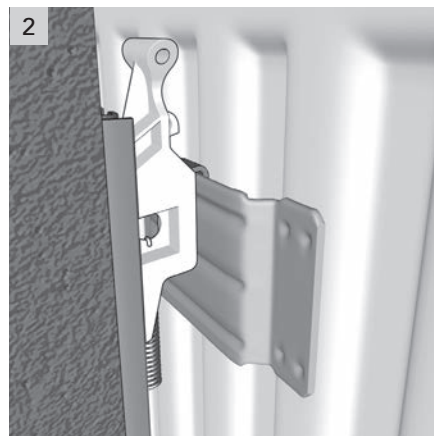
Setul de console MONCLAC este compus din 2 console MONCLAC speciale (confeționate din oțel zincat) prevăzute cu izolare fonică și sistem de prindere și siguranță cu arc integrat pentru protecție împotriva desprinderii de pe perete, 4 șuruburi fixare cu dibluri.

Distanța măsurată de la fața finisată a peretelui până la punctul de fixare ureche de prindere radiator în consolă: 27 mm.

POZIȚIONAREA ȘURUBURILOR DE FIXARE ALE CONSOLELOR MONCLAC				
Înălțime constructivă [mm]	Cota V [mm]	Cota W [mm]	Cota X [mm]	Consola de perete pentru înălțimi de 300 - 900 mm
300	-	135	165	
400	139	235		
500		335		
600		435		
900		735		
Consolele Monclac respectă cerințele TÜV Rheinland (cu privire la masa de susținere a radiatorului).				



DISTANȚELE RACORDURILOR FAȚĂ DE PERETE				
Tipul radiatorului	Înălțime constructivă [mm]	Cota Y [mm]	Cota Z [mm] *	
10, 10V, 10VM, 10P, 10PV, 10PM	300 - 900	38	-	
11K, 11KV, 11VM, 11P, 11PV, 11PM	300 - 900	50	50**	
20, 20V, 20VM, 20P, 20PV, 20PM	300 - 900	74	66	
21K-S, 21KV-S, 21VM-S, 21P-S, 21PV-S, 21PM-S	300 - 900	74	66	
22K, 22KV, 22VM, 22P, 22PV, 22PM	300 - 900	86	66	
30, 30V, 30VM, 30P, 30PV, 30PM	300 - 900	86	66	
33K, 33KV, 33VM, 33P, 33PV, 33PM	300 - 900	86	66	




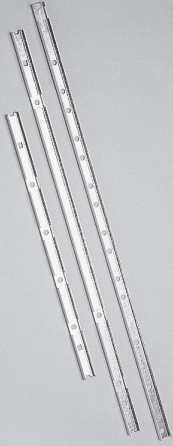

* această cotă este valabilă doar în cazul radiatoarelor T6 (Vonova, VonoPlan, Hygiene, Plan Hygiene)

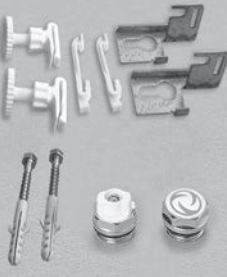
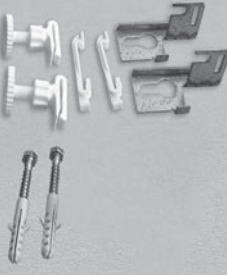


** prin utilizarea setului de console special pentru fixare pe perete (cod AZ0BU00012002000) se poate obține și pentru modelele T6 - tipurile 11 VM, 11 PM (Vonova și VonoPlan) aceeași distanță de 66 mm a racordurilor față de perete.







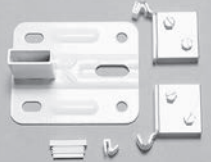


ACCESORII
RADIATOARE PANOU
















SISTEM ȘABLON DE MONTAJ PENTRU MODELELE VENTIL ȘI T6				
Imagine	Cod produs	Denumire	Compact	Ventil sau T6
	AZ0FT000B1001000	<p>Set consolă specială tip șablon montaj pentru poziționarea racordurilor față de perete în cazul radiatoarelor cu ventil termostatic încorporat (Ventil și T6).</p> <p>Setul conține:</p> <ul style="list-style-type: none"> - consola specială șablon pentru poziționarea racordurilor cu plăcuța metalică reglabilă pe adâncime pentru poziționarea racordurilor față de perete în funcție de tipul radiatorului (10,11, 20,21,22, 30,33), Ventil sau T6 - 2 șuruburi cap hexagonal cu șaibe și dibluri - 2 capace plastic 1/2" - 2 adaptori alamă 3/4" - 1/2" FE. 		•
	AZ0FT000R0001000	<p>Set profile metalice tip șină ca extensie (completare set consolă specială șablon montaj) pentru poziționarea pe perete a consolelor de fixare Monclac și a Consolelor de fixare prin găurire.</p> <p>Setul conține 3 profile metalice tip șină:</p>		•
	AZ0FT200R0H01000	- profil orizontal pentru radiatoare cu lungimi cuprinse între 400 - 2000 mm		•
	AZ0FT060R0V01000	- profil vertical pentru radiatoare cu înălțimi cuprinse între 300 - 600 mm		•
	AZ0FT090R0V01000	- profil vertical pentru radiatoare cu înălțimi de până la 900 mm		•
	AZ0MT000E3001000	<p>Piesă specială bitubulară by-pass pentru spălare, umplere și probe de presiune ale instalației înainte de prezența fizică a radiatoarelor (versiune Ventil) în șantier. Pentru fixarea piesei speciale by-pass sunt necesare 2 buc. x șurub fixare inbus</p>		•
	AZ0MT000E2001000	Cheiță cu strângere hexagonală (inbus)		•
	AZ0MT000E1001000	Șurub fixare piesă specială cu strângere hexagonală (inbus)		•

CONSOLE CU FIXARE PE PERETE				
Imagine	Cod produs	Denumire	Compact	Ventil sau T6
	AZ0BU00015102000	Set complet 2 console susținere pentru fixare pe perete <i>Pentru radiatoare orizontale cu lungimi cuprinse între 400 - 1600 mm</i>	•	
	AZ0BU00015103000	Set complet 3 console susținere pentru fixare pe perete <i>Pentru radiatoare orizontale cu lungimi cuprinse între 1800 - 3000 mm</i> Setul de console conține 2 sau 3 console cu profil colțar, dop personalizat logo VN, ventil aerisire, șuruburi fixare cu dibluri, coliere izolare fonică prevăzute cu dispozitiv de siguranță contra desprinderii de pe perete și distanțiere. <i>Distanțare radiator față de perete (finisat): 27 mm.</i> <i>Cota menționată este măsurată de la fața finisată a peretelui până la punctele de fixare în consolă a urechilor sudate pe spatele radiatorului.</i>	•	
	AZ0BU00015002000	Set 2 console susținere pentru fixare pe perete <i>Pentru radiatoare orizontale cu lungimi cuprinse între 400 - 1600 mm</i>		•
	AZ0BU00015003000	Set 3 console susținere pentru fixare pe perete <i>Pentru radiatoare orizontale cu lungimi cuprinse între 1800 - 3000 mm</i> Setul de console conține 2 sau 3 console cu profil colțar, șuruburi fixare cu dibluri, coliere izolare fonică prevăzute cu dispozitiv de siguranță contra desprinderii de pe perete și distanțiere. <i>Distanțare radiator față de perete (finisat): 27 mm.</i> <i>Cota menționată este măsurată de la fața finisată a peretelui până la punctele de fixare în consolă a urechilor sudate pe spatele radiatorului.</i>		•
	AZ0BW030M3002000	Set 2 console de susținere Monclac pentru fixare pe perete Set console Monclac H-300 Set console Monclac H-400 Set console Monclac H-500 Set console Monclac H-600 Set console Monclac H-900 Setul de console conține 2 console pentru montajul radiatorului pe perete prevăzute cu dispozitiv de siguranță cu arc contra desprinderii de pe perete și 4 șuruburi de fixare cu dibluri. <i>Distanțare radiator față de perete (finisat): 27 mm.</i> <i>Cota menționată este măsurată de la fața finisată a peretelui până la punctele de fixare în consolă a urechilor sudate pe spatele radiatorului.</i>	•	•
	AZ0BW040M3002000		•	•
	AZ0BW050M3002000		•	•
	AZ0BW060M3002000		•	•
	AZ0BW090M3002000		•	•
	AZ0BU00012002000	Set console susținere special pentru fixare pe perete Pentru montaj pe perete cu suprafață finisată cu reglajul distanței față de perete. Setul de console conține 2 console cu profil colțar, speciale, cu distanța reglabilă la 27 mm și 43 mm, cu șuruburi fixare cu dibluri, coliere izolare fonică și distanțiere. <i>Distanțare radiator față de perete (finisat): reglabilă la 27 mm și 43 mm.</i>	•	•
	AZ0BU00031002000	Set console susținere pentru fixare pe perete (finisat sau nefinisat) cu reglarea distanței față de perete Pentru montaj pe perete cu suprafață finisată sau nefinisată cu reglajul distanței față de perete. Setul de console conține 2 console cu profil colțar cu distanța reglabilă la 11-20-30-46-56-66 mm, cu șuruburi fixare cu dibluri, coliere izolare fonică și distanțiere. <i>Distanțare radiator față de perete (finisat): reglabilă la 11-20-30-46-56-66 mm.</i>	•	•

CONSOLE CU FIXARE PE PERETE				
Imagine	Cod produs	Denumire	Compact	Ventil sau T ₆
	AZ0BU00040002000	Set 2 console susținere pentru fixare pe perete prin găurire Setul de console conține 2 console cu fixare prin găurire, coliere izolare fonică și distanțiere. <i>Lungime 160 mm.</i>	•	•
	AZ0MU00040002000	Cleme de protecție împotriva desprinderii radiatorului de pe perete pentru console de perete cu fixare prin găurire	•	•

CONSOLE CU FIXARE PE PARDOSEALĂ				
	AZ0BS000F2001000	Set 2 console de susținere PK3 pentru montaj pe pardoseală (finisată) Pentru radiatoare panou tip 11, 21, 22, 33. Setul de console conține 2 console susținere pe pardoseală cu talpă, mască decorativă pentru acoperire talpă, 2 capace acoperire terminație superioară picior. <i>Distanța dintre pardoseală și marginea inferioară a radiatorului poate fi reglată în intervalul 95 - 145 mm.</i>	•	•
	AZ0BS000R2001000	Set 2 console de susținere PK1 pentru montaj pe pardoseală (nefinisată) Pentru radiatoare panou tip 11, 21, 22, 33. Setul de console conține 2 console susținere pe pardoseală (nefinisată) cu talpă, mască decorativă pentru acoperire picior la nivelul finisajului pardoselii, 2 capace acoperire terminație superioară picior. <i>Distanța dintre pardoseală și marginea inferioară a radiatorului poate fi reglată în intervalul 210 - 305 mm.</i>	•	•
	AZ0MS000F0001000	Consolă de sprijin SK 21 (se va completa cu piciorul de susținere) pentru orice radiator panou cu un panou de încălzire, pentru orice înălțime constructivă de până la 900 mm, care se compune din 1 talpă consolă și 2 dispozitive de fixare. Se va completa cu piciorul de susținere, în funcție de înălțimea constructivă a radiatorului.	•	•
	AZ0MS030P0001000 AZ0MS050P0001000 AZ0MS060P0001000 AZ0MS090P0001000	Picior de susținere pentru consola de sprijin SK 21 pentru radiatoare cu înălțimea constructivă de 300 mm pentru radiatoare cu înălțimea constructivă de 400 mm și 500 mm pentru radiatoare cu înălțimea constructivă de 600 mm pentru radiatoare cu înălțimea constructivă de 900 mm	•	•
	AZ0MS000C5001000	Mască decorativă pentru consola SK 21	•	•

ACCESORII PENTRU SISTEME BITUBULARE				
Imagine	Cod produs	Denumire	Compact	Ventil sau T6
	AZ03TP004001310SNICK	Robinet dublu COLȚAR - racordare din perete G 3/4" FI - G 3/4" FE Eurocon, cu reglaj și închidere, pentru racordarea bitubulară a radiatoarelor cu ventil termostatic încorporat (modelele cu racordare Ventil și T6). <i>Distanța între racordurile tur-retur este de 50 mm</i>		•
	AZ03TP004001320SNICK	Robinet dublu DREPT - racordare din pardoseală G 3/4" FI - G 3/4" FE Eurocon, cu reglaj și închidere, pentru racordarea bitubulară a radiatoarelor cu ventil termostatic încorporat (modelele cu racordare Ventil și T6). <i>Distanța între racordurile tur-retur este de 50 mm</i>		•
	AZ0TP00GG00010A0	Robinet dublu COLȚAR - racordare din perete G 3/4" FI - G 3/4" FE Eurocon, cu sferă, pentru racordarea bitubulară a radiatoarelor cu ventil termostatic încorporat (modelele cu racordare Ventil și T6). <i>Distanța între racordurile tur-retur este de 50 mm</i>		•
	AZ0TP00GG00010T0	Robinet dublu DREPT - racordare din pardoseală G 3/4" FI - G 3/4" FE Eurocon, cu sferă, pentru racordarea bitubulară a radiatoarelor cu ventil termostatic încorporat (modelele cu racordare Ventil și T6). <i>Distanța între racordurile tur-retur este de 50 mm</i>		•
	AZ0MV000C2001000 AZ0MV000C200100H	Mască decorativă pentru robinetul dublu COLȚAR bitubular finisaj RAL 9016 (Alb Standard) finisaj CROMAT		• •
	AZ0MV000C2101000 AZ0MV000C210100H	Mască decorativă pentru robinetul dublu DREPT bitubular finisaj RAL 9016 (Alb Standard) finisaj CROMAT		• •
		Senzor (cap) termostatic Danfoss RAS-C2 finisaj RAL 9016 (Alb Standard) - 013G6040		•
		Senzor (cap) termostatic design Danfoss X-TRA Collection, model Living Design RAX finisaj RAL 9016 (Alb Standard) - 013G6070		•
		Senzor (cap) termostatic design Danfoss X-TRA Collection, model Living Design RAX finisaj CROMAT - 013G6170 finisaj INOX - 013G6171		• •
	AZ0HE000H1001000	Cap de reglare manual		•

ACCESORII PENTRU SISTEME BITUBULARE				
Imagine	Cod produs	Denumire	Compact	Ventil sau T6
	AZ0MV000C1101000	Mască plată („slim“) Protecție decorativă din 2 piese, pentru ieșirea țevilor prin perete (având diametre 10 - 22 mm, distanța între țevi 50 mm) finisaj RAL 9016 (Alb Standard)		•
	AZ0MV000C1001000	Protecție de mascare din material plastic Protecție de mascare demontabilă, albă, pentru țevi cu diametre cuprinse între 10-22 mm, cu distanța tur-retur de 50 mm finisaj RAL 9016 (Alb Standard)		•
	AZ0CP00GG00010A0	Piesă colțar de inversare tur-retur - racordare din perete G 3/4" FI - G 3/4" FE cu posibilitate de închidere, cu distanța tur-retur de 50 mm, pentru inversarea racordurilor tur - retur în cazul racordării bitubulare a radiatoarelor cu ventil termostatic încorporat (modelele cu racordare Ventil și T6).		•
	AZ0CP00GG00010T0	Piesă dreaptă de inversare tur-retur - racordare din pardoseală G 3/4" FI - G 3/4" FE cu posibilitate de închidere, cu distanța tur-retur de 50 mm, pentru inversarea racordurilor tur - retur în cazul racordării bitubulare a radiatoarelor cu ventil termostatic încorporat (modelele cu racordare Ventil și T6).		•
	AZ0PL000C0002000	Capace (set 2 buc.) cu filet G 3/4 " cu garnitură de etanșare, alamă - finisaj nichelat		•
	AZ0PL000D0001000	Dop de golire G 1/2 " cu garnitură, alamă - finisaj cromat	•	•
	AZ0PL000V0001000	Ventil de aerisire G 1/2 " pivotant, cu garnitură, alamă - finisaj cromat	•	•
	AZ0MV000K0001000	Piesă conică din plastic pentru trecerea de la etanșare dreaptă la Eurocon 3/4".		•
	AZ0PL000D1001000	Dispozitiv de golire compatibil cu dopul de golire - cod AZ0PL000D0001000	•	•
	AZ0MM000K0001000	Cheiță pentru ventilul de aerisire	•	•
	AZ0MM000B0001000	Set perii de curățare radiator	•	•

RAL 9016 Traffic White



RAL 9006 Aluminium White

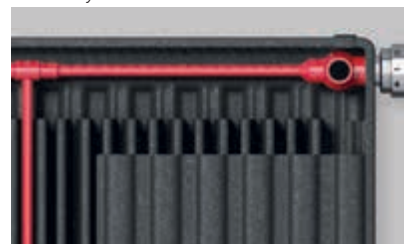


S0102 Metal Grey



S0148 Anodic Black

S0102
Metal Grey



S0088 Manhattan



RAL 9016
Traffic White



S0102
Metal Grey



CONVERSIJA PRIN COEFICIENȚI A PUTERII TERMICE LA DIFERITE TEMPERATURI

Factorii de corecție (conversie) din tabel arată în ce măsură (cu ce proporție) pentru alte condiții de funcționare (alte temperaturi tur-retur agent termic și ambientale) se modifică puterea termică emisă de radiatoare, comparativ cu următorii parametrii standard de proiectare, respectiv:

Temperatura tur $t_1 = 75\text{ }^\circ\text{C}$
 Temperatura retur $t_2 = 65\text{ }^\circ\text{C}$
 Temperatura ambient (încăpere) $t_a = 20\text{ }^\circ\text{C}$

Datorită unui coeficient mediu de 1,3 folosit atât pentru calculul puterii termice a radiatoarelor cât și a estimării factorului de corecție, este posibil să apară o ușoară diferență între valoarea calculată și puterea termică reală a radiatoarelor.

Puterea termică standard Φ_s a unui radiator care să acopere necesarul termic $\Phi_{HL,i}$ corespunzător condițiilor de lucru alese se calculează cu formula

$$\Phi_s = \Phi_{HL,i} \times f$$

unde

Φ_s = puterea termică standard după EN 442
 $\Phi_{HL,i}$ = necesarul de căldură după EN 12831
 f = factorul de corecție

Exemplu:

După EN 12831, necesarul de căldură al unei încăperi este de 1000 W.

Date de calcul: $t_1 = 50\text{ }^\circ\text{C}$
 $t_2 = 40\text{ }^\circ\text{C}$
 $t_a = 20\text{ }^\circ\text{C}$

Din tabel rezultă $f = 2,50$

Temperatura tur [°C]	Temperatura retur [°C]	Temperatura încăperii [°C]						
		12	15	18	20	22	24	26
90	80	0,61	0,64	0,68	0,71	0,74	0,77	0,81
	70	0,67	0,72	0,76	0,80	0,83	0,87	0,91
80	70	0,74	0,79	0,84	0,88	0,93	0,97	1,03
	60	0,83	0,89	0,96	1,01	1,07	1,13	1,20
	50	0,96	1,04	1,13	1,20	1,28	1,37	1,47
75	65	0,82	0,88	0,95	1,00	1,05	1,12	1,18
	60	0,88	0,94	1,02	1,08	1,14	1,21	1,29
	55	0,94	1,01	1,10	1,17	1,24	1,32	1,42
70	65	0,87	0,94	1,01	1,07	1,13	1,19	1,27
	60	0,93	1,00	1,08	1,15	1,22	1,30	1,39
	55	0,99	1,08	1,17	1,25	1,33	1,42	1,53
	50	1,07	1,17	1,28	1,37	1,47	1,58	1,71
65	60	0,98	1,07	1,16	1,23	1,31	1,40	1,50
	55	1,05	1,15	1,26	1,34	1,43	1,54	1,66
	50	1,14	1,25	1,37	1,47	1,59	1,71	1,86
	45	1,24	1,37	1,52	1,64	1,78	1,94	2,13
60	55	1,13	1,23	1,36	1,45	1,56	1,68	1,82
	50	1,22	1,34	1,48	1,60	1,73	1,87	2,05
	45	1,33	1,47	1,65	1,78	1,94	2,13	2,36
	40	1,47	1,64	1,86	2,03	2,24	2,50	2,80
55	50	1,31	1,45	1,62	1,75	1,90	2,07	2,28
	45	1,43	1,60	1,80	1,96	2,15	2,37	2,64
	40	1,59	1,78	2,03	2,24	2,48	2,78	3,15
	35	1,78	2,03	2,36	2,64	2,99	3,43	4,02
50	45	1,56	1,75	1,98	2,17	2,40	2,67	3,00
	40	1,73	1,96	2,25	2,50	2,79	3,15	3,61
	35	1,94	2,24	2,63	2,96	3,38	3,92	4,64
	30	2,24	2,64	3,20	3,70	4,39	5,39	6,99
45	40	1,90	2,17	2,53	2,83	3,19	3,66	4,25
	35	2,15	2,50	2,96	3,37	3,89	4,58	5,52

$$\Phi_s = \Phi_{HL,i} \times f = 1000 \text{ Watt} \times 2,50 = 2500 \text{ Watt}$$

Trebuie ales un radiator care, conform condițiilor standard (75/65/20°C), asigură puterea termică de 2500 Watt.

METODA DE CALCUL A PUTERII TERMICE REALE

Folosind formula $\Phi = \Phi_s \left[\frac{\Delta T}{\Delta T_s} \right]^n$

poate fi calculată puterea termică reală a radiatorului.

Vă recomandăm să utilizați calculatorul de conversie a puterilor termice disponibil pe site-ul www.vogelundnoot.com

Φ = Puterea termică a radiatorului [W]

Φ_s = Puterea termică standard a radiatorului conform EN 442 [W]

ΔT = Diferența medie aritmetică de temperatură a radiatorului [K]

ΔT_s = Diferența medie aritmetică standard de temperatură a radiatorului, 50 K, în situația 75 / 65 / 20 °C

n = Constanta radiatorului

Notă: dacă este îndeplinită condiția

$$c = \frac{t_2 - t_a}{t_1 - t_a} < 0,7$$

diferența de temperatură va fi exprimată logaritmice.

$$\Delta T_{\text{aritmetic}} = \frac{t_1 + t_2}{2} - t_a$$

$$\Delta T_{\text{logaritmice}} = \frac{t_1 - t_2}{\ln \frac{t_1 - t_a}{t_2 - t_a}}$$

DESCRIERE PRODUS ȘI CONDIȚII DE LIVRARE

RADIATOARELE PANOU VOGEL&NOOT sunt produse de marcă de înaltă calitate care se potrivesc oricărui interior, datorită posibilităților numeroase de modele și versiuni de racordare. În funcție de model, sunt disponibile următoarele versiuni:

RADIATOR VONNOVA COMPACT

Simplitate susținută: racordare simplă cu 4 racorduri laterale G 1/2" IG și posibilitatea folosirii atât în sistem bitubular cât și în cel monotubular. Livrare cu grilă superioară și capace laterale.

RADIATOR VONNOVA VENTIL CU RACORDARE INFERIOARĂ

Tehnologie cu racordare inferioară în dreapta (standard) sau în stânga (la cerere) cu ventil termostatic presetat integrat, gata de instalare. Compatibil pentru racordarea atât în sistem bitubular cât și în cel monotubular; este posibilă și racordarea în versiune compact. Livrare cu ventil termostatic, grilă superioară, capace laterale, dop special de golire și ventil de aerisire.

RADIATOR VONNOVA T6 CU RACORDARE INFERIOARĂ MEDIANĂ

Tehnologie brevetată T6 cu racordare inferioară mediană cu ventil termostatic (reversibil) presetat integrat, gata de instalare. Compatibil pentru racordarea atât în sistem bitubular cât și în cel monotubular, atât în versiune compact cât și în cea cu ventil. Livrare cu ventil termostatic, grilă superioară, capace laterale, dop special de golire și ventil de aerisire.

RADIATOARE CU FAȚĂ PLANĂ VONOPLAN (COMPACT, VENTIL ȘI T6)

Design elegant și flexibilitate de racordare. Compatibile pentru racordarea atât în sistem bitubular cât și în sistem monotubular. Disponibile în 3 versiuni de racordare: Compact, Ventil și T6.

RADIATOARE VERTICALE VONNOVA VERTICAL ȘI VONOPLAN VERTICAL

Disponibile în construcție cu față profilată (VONNOVA VERTICAL) sau cu față plană (VONOPLAN VERTICAL), în versiune cu racordare inferioară stânga-dreapta cu 2 racorduri tur-retur G 1/2" IG și 2 racorduri G 1/2" IG amplasate la partea superioară (pentru dop și ventilul de aerisire). Construcția are la bază un panou (tipul 10) sau 2 panouri (tipul 20) de încălzire cu efect de radiație amplificat. Lateral sunt prevăzute (tipul 20) cu capace laterale. Eficiența este certificată conform EN 442.

RADIATOARE VERTICALE CU RACORDARE MEDIANĂ VERTICAL-VM, LEVO, TARA ȘI PLAN VERTICAL-VM

Disponibile în construcție cu față profilată (VERTICAL-VM) sau cu față plană (LEVO, TARA și PLAN VERTICAL-VM), toate având aceeași versiune de racordare inferioară mediană combinată cu racordarea inferioară stânga-dreapta (2 racorduri tur-retur G 1/2" IG mediane + 2 racorduri tur-retur G 1/2" IG inferioare stânga-dreapta) și 2 racorduri G 1/2" IG amplasate la partea superioară (pentru dop și ventilul de aerisire). Construcția radiatorului VERTICAL-VM are la bază un panou (tipurile 10 și 11) sau două panouri de încălzire (tipurile 20, 21 și 22) iar în cazul PLAN VERTICAL-VM, construcția acestuia are la bază două panouri de încălzire

(tipurile 20 și 21). Lateral sunt prevăzute cu capace laterale. Modelele LEVO și TARA se prezintă cu o estetică avangardistă prin fețele plane care se continuă neîntrerupt până în partea laterală a radiatorului printr-un contur al colțurilor cu forme rotunjite, curbe (LEVO) sau în unghi drept de 90° (TARA) și sunt disponibile în variante constructive tip 11 sau 21. Echiparea include accesoriile pentru montarea pe perete (console, dispozitive de ancorare, dibluri, șuruburi, dop și ventil de aerisire).

RADIATOARE IGIENICE HYGIENE ȘI PLAN HYGIENE

Sunt radiatoare speciale pentru care au fost emise, de către instituții europene recunoscute, certificări igienice care evidențiază și certifică faptul că sunt indispensabile pentru funcționarea în medii cu cerințe stricte de igienă (spitale, clinici medicale, laboratoare). Sunt ușor de curățat și sunt disponibile în 3 versiuni de racordare: Compact, Ventil și T6 atât în varianta cu față profilată (HYGIENE) cât și în cea cu față plană (PLAN HYGIENE). Livrare fără grilă superioară și fără capace laterale.

CONDIȚII DE FUNCȚIONARE

Temperatura maximă de funcționare pentru toate radiatoarele panou este de 110°C.

TRATAREA SUPRAFETEI

Vopsea de înaltă calitate, ecologică, aplicată în dublu strat, conform DIN 55900, cu aplicare inițială a unui strat de grund și acoperire ulterioară cu vopsea de tip pulbere aplicată în câmp electrostatic iar, în final, uscare în cuptor.

Ne rezervăm dreptul de a opera modificări tehnice!

Pentru mai multe informații, vă invităm să vizitați: <https://www.vogelundnoot.com/ro/>



PRODUSE DE MARCĂ CU CERTIFICĂRI ALE CALITĂȚII

VOGEL&NOOT oferă produse durabile și performante care îndeplinesc cele mai înalte standarde de calitate în execuție și funcționare. Toate specificațiile de calitate și performanță ale radiatoarelor panou oferite de VOGEL&NOOT sunt verificate și confirmate de instituții europene renumite. Acestea garantează performanța maximă de încălzire și cea mai bună calitate a produselor.





RETTIG SRL - SEDIU SOCIAL ȘI LOGISTIC
RO-407352 Cluj, Juc-Herghelie, Str. Principală 69B, Hala C1
Tel.: 0264 406.771

RETTIG SRL - CONSULTANȚĂ TEHNICĂ ȘI COMERCIALĂ
RO-031253, București, Str. Brândușelor, Nr. 3A, Corp 1, Et. 1, Sector 3
Tel.: 021 326.41.08

info@rettigicc.ro • www.vogelundnoot.com/ro/