

*RADIATOARE PANOU*  
CATALOG TEHNIC



*SISTEME DE ÎNCĂLZIRE  
INOVATIVE*





## CE NE RECOMANDĂ...

Tehnica încălzirii cu orientare spre viitor poate părea complicată, însă aceasta nu se întâmplă și în cazul VOGEL&NOOT. Pentru că alegând VOGEL&NOOT veți beneficia de servicii de top și de sisteme de încălzire complete și combinate la cele mai înalte standarde. Fiecare sistem de încălzire oferă avantaje specifice:

Radiatoarele de joasă temperatură încălzesc repede spațiul de locuit, radiatoarele design arată bine, sunt foarte estetice, radiatoarele de baie oferă valoare suplimentară prin faptul că pe de o parte asigură o încălzire eficientă și în același timp sursa de încălzire este invizibilă. De aceea considerăm că tehnologia încălzirii înseamnă în același timp și încălzirea viitorului, întotdeauna prin folosirea și combinarea celor mai bune și mai eficiente sisteme de încălzire.

### *PARTENERUL TĂU ÎN SISTEME COMPLETE*

VOGEL&NOOT produce sisteme de încălzire încă din 1929 și astfel a acumulat o experiență de aproape o sută de ani în acest domeniu. Această experiență vă asigură pe voi și clienții voștri de depășirea eficienței prin combinarea diverselor echipamente de încălzire și/sau răcire, convectori sau încălzire a suprafețelor (de ex. prin pardoseală).

### *SISTEME GARANTATE INTEGRAL ȘI UȘOR DE INSTALAT*

În cazul VOGEL&NOOT, soluțiile adoptate în încălzire sunt optime și întreaga instalație este eficientă, oferă flexibilitate proiectanților și instalatorilor și asigură maximul de confort în condiții de siguranță. Toate acestea datorită compatibilității perfecte între toate sistemele de încălzire de la VOGEL&NOOT și între componentele acestora.

## TENDINȚELE SISTEMELOR DE JOASĂ TEMPERATURĂ

Controlul sistemelor în scopul economisirii energetice ne-a condus spre obținerea celor mai performante astfel de sisteme.

Îmbunătățirea standardelor în izolarea termică a clădirilor corelată cu utilizarea de sisteme mai eficiente și mai rapide cu funcționare în regim de joasă temperatură au contribuit la obținerea unui maxim de eficiență în funcționarea acestora.

Trend-ul către sistemele de încălzire regenerabile geotermale, solare, biomasă face ca acestea să evolueze incontestabil. Astfel, sistemele de altădată ce foloseau temperaturi ridicate au început să dispară iar temperatura folosită în prezent în sistemele de încălzire a scăzut semnificativ, moment în care sistemele actuale de încălzire au devenit mai eficiente chiar și în sectorul de renovare.

## RADIATOARE DE NOUĂ GENERAȚIE

Acesta este motivul pentru care VOGEL&NOOT a început implementarea în sistemele proprii de încălzire a corpurilor de încălzire moderne ULOW-E2, destinate în special sistemelor de joasă temperatură ce deschid un nou capitol dedicat acestui segment al sistemelor ce folosesc agent termic de 40 °C și chiar și sub acest prag, care, pentru anumite zone și în combinație cu sisteme de încălzire în pardoseală, permit o utilizare optimă și numeroase avantaje de confort. Odată cu lansarea pe piață în anul 2016 a ventilconvectorului design cu montare pe perete iVector s-au conturat și definit noile standarde ale eficienței absolute marca VOGEL&NOOT.



**PENTRU GENERAȚIILE VIITORULUI**





## MARCĂ A MAXIMEI EFICIENȚE ENERGETICE.

Certificatul ECO pentru radiatoarele panou VOGEL&NOOT confirmă compatibilitatea acestora cu surse regenerabile de energie și este, prin urmare, o dovadă a eficienței energetice și ecologice a acestora.



### COMPATIBILITATE & EFICIENȚĂ

Prof. Dr. Michael Graf, FHS Pinkafeld: "S-a dovedit faptul că radiatoarele panou VOGEL&NOOT pot atinge diferite niveluri de încălzire de la 35°C până la 90°C fără probleme. Chiar și la temperaturi joase, radiatoarele îndeplinesc sarcina de încălzire și criteriile de confort".

### REDUCEREA COSTURILOR

Rezultatele testelor realizate de FHS Pinkafeld arată că, prin înlocuirea vechiului radiator cu elemente cu un nou radiator panou VOGEL&NOOT, pot fi realizate economii de 15%\* din costurile energetice.

### REDUCEREA EMISIILOR DE CO<sub>2</sub>

Datorită compatibilității cu diferite surse de energie, a consumului redus de energie, precum și a folosirii de materii prime integral reciclabile, este asigurată protecția mediului înconjurător.



## PARTENER PERFECT PENTRU SCHIMBARE

### TENDINȚĂ FIREASCĂ: DE LA CLĂDIRE NOUĂ LA RENOVARE

Milioane de radiatoare vechi cu elemente sunt cauza unor costuri ridicate de încălzire, dar și a emisiilor ridicate de CO<sub>2</sub>. Înlocuirea acestora cu radiatoare VOGEL&NOOT reprezintă soluția ideală: o schimbare rapidă și curată, pentru a economisi energie.

### RESPONSABILITATE PENTRU MEDIU

Caracteristicile radiatoarelor eficiente VOGEL&NOOT combină nevoile de căldură ale oamenilor cu protecția mediului înconjurător - prin reducerea emisiilor de CO<sub>2</sub>.



VOGEL&NOOT este membru al Klimabündnis Austria. Această rețea este activă în 18 state Europene și și-a propus ca principal obiectiv reducerea eficientă a emisiilor nocive către mediul înconjurător și protejarea resurselor planetei noastre.





## CALITATEA CA SIMBOL AL SIGURANȚEI MAXIME

Radiatoarele produse de VOGEL&NOOT sunt produse conform unor numeroase certificări și standarde internaționale de calitate și de producție și toate unitățile de producție sunt certificate ISO. Calitatea și performanța radiatoarelor sunt permanent revizuite și confirmate de instituțiile europene acreditate.

Radiatoarele panou VOGEL&NOOT au primit, de asemenea, certificarea RAL, care asigură calitatea deosebită a produselor în comparație cu ceilalți producători de radiatoare.

### CEI MAI BUNI PRIN CERTIFICAREA RAL

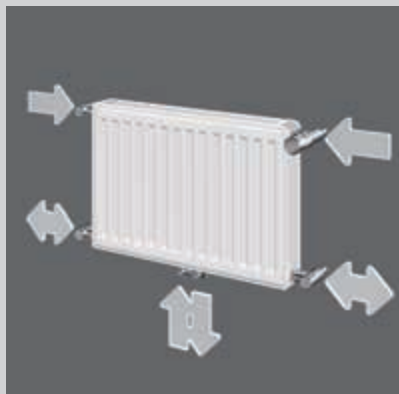
Pentru arhitecți, proiectanți și constructori, certificarea RAL obținută pentru radiatoarele VOGEL&NOOT dovedește calitatea deosebită a produselor în domeniul producției, al protecției și al modului de lucru cu acestea. Certificările de calitate ce sunt acordate de instituții europene independente garantează pentru siguranța durabilă și perioada îndelungată de viață și servicii caracteristice acestor produse.

### ÎNCREDERE ABSOLUTĂ DIN PARTEA CLIENȚILOR

Clienții noștri știu că pentru fiecare produs trebuie să se aștepte la caracteristici excelente în ceea ce privește materialul folosit, tratarea suprafețelor și durabilitate. Astfel, radiatoarele VOGEL&NOOT depășesc nenumărate așteptări din partea clienților și depășesc cu mult criteriile numeroaselor standarde, din care menționăm standardul EN 442 sau certificarea CE. Perfecționarea procesului de producție garantează cele mai bune performanțe prin sudarea precisă, testările sigure și corecte ale probelor de presiune, tratarea anti-corozivă a suprafețelor corespunzătoare și finisarea cu suprafețe estetice, lucioase - așadar siguranță combinată cu un efect vizual unic.





**AVANTAJUL RACORDĂRII**

Racordare diagonală sau „în linie” printr-o poziție standardizată de racordare.

**AVANTAJUL SELECȚIEI**

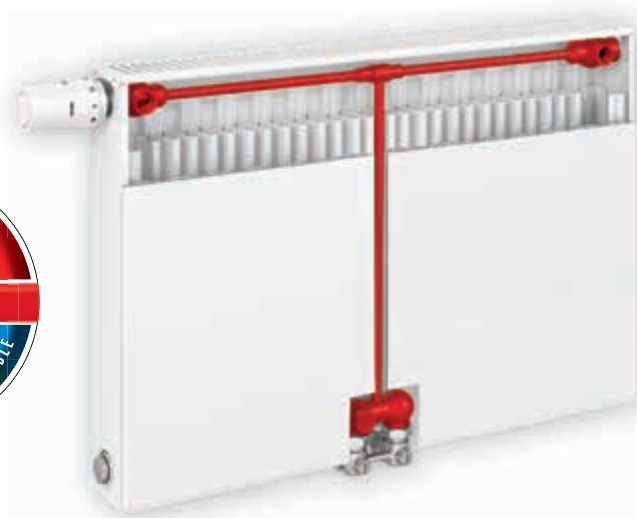
Chiar dacă țevile sunt poziționate deja, alegerea radiatorului poate fi modificată oricând după aceea.

**AVANTAJUL POZIȚIONĂRII**

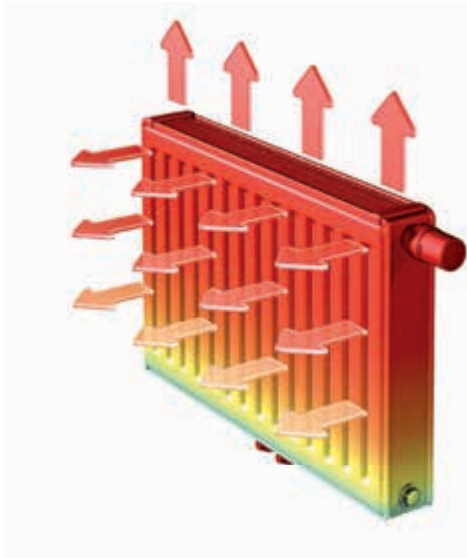
Poziționare flexibilă a termostatului, după preferințe, datorită circuitului special ventil termostatic patentat, configurat în formă de T.

**AVANTAJE DECISIVE CU T6****T6: REVOLUȚIE ÎN DOMENIUL RADIATOARELOR**

Datorită tehnologiei inovatoare cu racordare inferioară mediană și a eficienței energetice optime, T6 stabilește noul standard în încălzirea unei camere, confort și ușurință în utilizare - avantaje care conving orice consumator!







*Performanță ridicată, încălzire rapidă a încăperii și distribuție uniformă a căldurii*

#### PERFORMANȚĂ RIDICATĂ

Prof. Michael Graf, Universitatea de Științe Aplicate, Pinkafeld: "Am creat diferite scenarii de înlocuire în care este schimbat un radiator. Cu radiatoarele panou VOGEL&NOOT s-a înregistrat o economisire medie de aproximativ 15%".

#### ÎNCĂLZIRE RAPIDĂ A ÎNCĂPERII

Datorită tehnologiei inovatoare, T6 atinge o performanță ridicată de încălzire. Designul special al panoului de convecție în cazul radiatorului T6 asigură distribuția uniformă, rapidă și fiabilă a căldurii în orice încăpere.

#### FLEXIBILITATE OPTIMĂ ÎN TIMPUL PROIECTĂRII ȘI ASAMBLĂRII

Conductele pot fi instalate în prealabil, fără radiator și, de asemenea se poate efectua înainte umplerea și testarea cu presiune a întregului sistem de conducte. După finalizarea etapelor de construcție și finisaj, T6 poate fi montat pe perete și racordat la instalație. Mulțumită distanței standardizate de la perete, T6 permite alegerea radiatorului după instalarea conductelor sau chiar și schimbarea ulterioară a radiatorului.

#### TEHNOLOGIE CU VENTIL TERMOSTATIC INTEGRAT, CU VALOARE $K_v$ PRESETATĂ

Radiatoarele VOGEL&NOOT T6 sunt echipate din fabrică cu ventile termostactice ce au valoarea  $k_v$  presetată și calibrată precis corespunzător puterii termice a radiatorului. Acest lucru permite o creștere a calității reglajului, iar sistemul de încălzire poate funcționa într-un mod eficient energetic și echilibrat hidraulic.



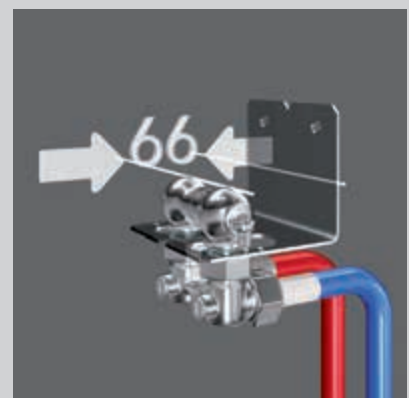
#### AVANTAJUL INSTALĂRII

Opțiuni nelimitate de instalare cu un cost redus și o racordare sigură și estetică.



#### AVANTAJUL DISTANȚEI

Flexibilitate în alegerea modelelor, datorită distanței precise standardizate între racordare și perete.



#### AVANTAJUL ASAMBLĂRII

Conductele pot fi instalate în prealabil, fără radiator, pentru a nu deranja procesul de lucru.



**HYGIENE - RACORDURI**  
4 racorduri laterale  
G 1/2" I.G. (Filet Interior)



**PRESIUNE DE PROBĂ**  
13 bar



**PRESIUNE MAXIMĂ DE FUNCȚIONARE**  
10 bar



**TEMPERATURĂ MAXIMĂ DE FUNCȚIONARE**  
110 °C



**HYGIENE VENTIL - RACORDURI**  
2 racorduri inferioare G 3/4" A.G.  
(Filet Exterior-Eurocon)  
4 racorduri laterale G 1/2" I.G.  
(Filet Interior)



**PRESIUNE DE PROBĂ**  
13 bar



**PRESIUNE MAXIMĂ DE FUNCȚIONARE**  
10 bar



**TEMPERATURĂ MAXIMĂ DE FUNCȚIONARE**  
110 °C



**HYGIENE T6 - RACORDURI**  
2 racorduri inferioare mediane G 3/4" A.G.  
(Filet Exterior-Eurocon)  
4 racorduri laterale G 1/2" I.G.  
(Filet Interior)



**PRESIUNE DE PROBĂ**  
13 bar



**PRESIUNE MAXIMĂ DE FUNCȚIONARE**  
10 bar



**TEMPERATURĂ MAXIMĂ DE FUNCȚIONARE**  
110 °C

## HYGIENE / HYGIENE VENTIL / HYGIENE T6

Dovada cea mai clară a compatibilității radiatoarelor HYGIENE, HYGIENE VENTIL și HYGIENE T6 pentru instalarea în spații cu cerințe igienice speciale (exigente) este evidențiată de Certificatul igienic emis de Universitatea Ernst Moritz Arndt din Greifswald. Radiatoarele igienice din gama HYGIENE au fost special concepute pentru a fi utilizate în spitale, clinici medicale, dispensare, cabinete medicale, încăperi speciale din punct de vedere al cerințelor de igienă ce trebuie îndeplinite (grad ridicat de igienă).

### AVANTAJE:

- absența depunerilor de praf și murdărie pe elementele de convecție, grile sau capace laterale
- extrem de ușor de curățat

- spațiul generos, suficient dintre panouri pentru mai multe posibilități de curățare
- colțuri și margini atent finisate

Pentru a oferi toate variantele de instalare (montaj) corespunzător cerințelor de igienă speciale, radiatoarele panou din gama HYGIENE sunt disponibile în toate cele 3 versiuni de racordare:

- HYGIENE - racordare laterală, clasică, standard;
- HYGIENE VENTIL - racordare inferioară, poziționată în partea dreaptă (standard) sau în stânga (la cerere), cu ventil termostatic presetat încorporat;
- HYGIENE T6 - racordare inferioară mediană, poziționată central, cu ventil termostatic presetat încorporat. În cazul



acestui model ventilul termostatic încorporat este reversibil și poate fi mutat dacă este necesar, din partea dreaptă în partea stângă.

#### PUTERE TERMICĂ

Testat și autorizat în conformitate cu standardul DIN EN 442 la Universitatea Tehnică din Stuttgart (înregistrare la WSP - Centru de Certificare a produselor, Stuttgart) în concordanță cu OENORM (standardul austriac) EN 442 la Institutul Comercial pentru Tehnologie, Viena.

#### MATERIE PRIMĂ

Conform EN 442-1, radiatorul HYGIENE conține unul (tipul 10), două (tipul 20) sau trei (tipul 30) panouri confecționate din tablă de oțel laminată la rece, cu profilare solidă, cu nervuri distanțate la 40 mm.

#### ECHIPARE

Fiecare radiator panou este prevăzut cu urechi de suspendare sudate pe partea din spate (la cerere se poate comanda și produce fără acestea).

Radiatorul HYGIENE VENTIL este echipat și cu ventil termostatic, dop de golire și ventil de aerisire.

Radiatorul HYGIENE T6 este echipat și cu ventil termostatic reversibil (poate fi mutat din partea dreaptă în partea stângă), dop de golire și ventil de aerisire.

Sunt posibile 3 versiuni de racordare:

#### - HYGIENE:

4 racorduri laterale de 1/2" cu filet interior, distanță între racorduri: înălțimea constructivă minus 54 mm.

#### - HYGIENE VENTIL

2 racorduri inferioare în partea dreaptă-standard (sau stânga - la cerere) de 3/4", cu filet exterior - etanșare conică și 4 racorduri laterale 1/2" cu filet interior. Distanța dintre racordul tur și cel retur de la partea inferioară este de 50 mm.

#### - HYGIENE T6

2 racorduri inferioare poziționate în partea inferioară centrală (mediană), de 3/4" cu filet exterior și 4 racorduri laterale 1/2" cu filet interior.

#### VOPSIRE

1. Conform DIN 55900, acoperire cu vopsea de grund (uscare în cuptor la 190 °C).

2. Acoperirea exterioară în culoarea RAL 9016 se realizează cu un pulverizator modern, prin metoda cu aplicare în câmp electrostatic. Uscarea acoperirii deosebit de rezistente se realizează în cuptor la 210 °C.

La cerere sunt disponibile și alte culori RAL, sanitare sau speciale ce implică un cost suplimentar.

#### ACCESORII

#### - HYGIENE:

Set console pentru montaj pe perete ce conține 2 console\* sau 3 console\*\* cu profil colțar, șuruburi și dibluri pentru fixare, dop personalizat cu logo VN, ventil de aerisire, coliere de izolare fonică prevăzute cu dispozitiv de siguranță contra desprinderii de pe perete și distanțiere.

#### - HYGIENE VENTIL și HYGIENE T6

Set console pentru montaj pe perete ce conține 2 console\* sau 3 console\*\* cu profil colțar, șuruburi și dibluri pentru fixare, coliere de izolare fonică prevăzute cu dispozitiv de siguranță contra desprinderii de pe perete și distanțiere.

\*pentru radiatoare cu lungimi cuprinse între 400 - 1600 mm, inclusiv

\*\*pentru radiatoare cu lungimi cuprinse între 1800 - 3000 mm

Setul de console se livrează separat.

#### AMBALARE

1. Foaie de carton
2. Protecții tip colțar din carton
3. Folie termocontractabilă




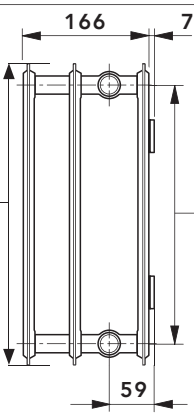
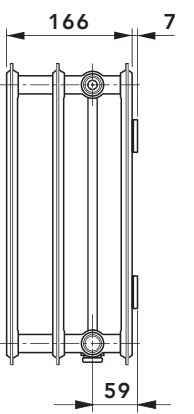
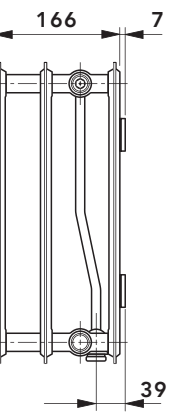
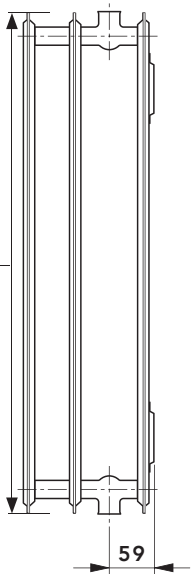
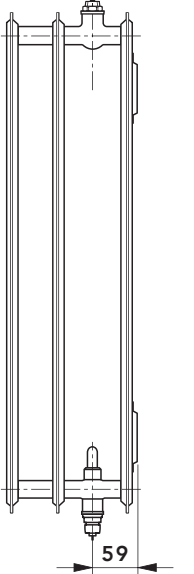
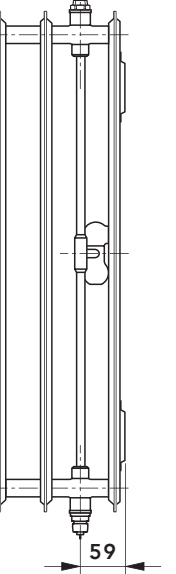
Se recomandă ca montarea, probele de presiune și de funcționare să se realizeze cu radiatoarele în stare ambalată (temperatura agentului termic tur să fie de max. 40°C).



TIPURI CONSTRUCTIVE												
Tip	10		10 V		10 VM		20		20 VM			
	1 panou de încălzire					2 panouri de încălzire						
Tip	10 / 10 V / 10 VM					20 / 20 V / 20 VM						
Înălțime constructivă [mm]	300	400	500	600	900	300	400	500	600	900		
Lungime constructivă [mm]	de la 400 mm până la 3000 mm											
Intervale de lungime	toate lungimile începând cu 400 mm în intervale de 200 mm; se adaugă 520, 720, 920, 1120 și 1320 mm											



Certificările de calitate și performanță se pot descărca de pe site-ul Vogel & Noot, din secțiunea [www.vogelundnoot.ro/marca/marci\\_de\\_calitate\\_si\\_certificate](http://www.vogelundnoot.ro/marca/marci_de_calitate_si_certificate), respectiv Download.

TIPURI CONSTRUCTIVE					
Tip	30		30 V		30 VM
  					
					
	3 panouri de încălzire				
Tip	30 / 30 V / 30 VM				
Înălțime constructivă [mm]	300	400	500	600	900
Lungime constructivă [mm]	de la 400 mm până la 3000 mm				
Intervale de lungime	toate lungimile începând cu 400 mm în intervale de 200 mm; se adaugă 520, 720, 920, 1120 și 1320 mm				

VERSIUNI DE RACORDARE - SISTEME CU RACORDARE BITUBULARĂ ȘI MONOTUBULARĂ

NOTĂ: versiunile de racordare pentru modelele HYGIENE (Hygiene, Hygiene Ventil, Hygiene T6) sunt identice (în mod consecutiv, în aceeași ordine) cu cele ale modelelor corespunzătoare VONOVA (Vonova Compact, Vonova Ventil, Vonova T6). Prin urmare atât versiunile de racordare cât și setările de reglare ale ventilului termostatic se pot consulta în secțiunile corespunzătoare ale prezentului catalog astfel:

- pentru modelul Hygiene sunt valabile versiunile de racordare corespunzătoare modelului Vonova Compact din secțiunile:

- sistem bitubular - pagina 15
- sistem monotubular - pagina 15

- pentru modelul Hygiene Ventil sunt valabile versiunile de racordare și setările de reglare ale ventilului termostatic corespunzătoare modelului Vonova Ventil din secțiunile:

- sistem bitubular - pagina 19
- sistem monotubular - pagina 20

- pentru modelul Hygiene T6 sunt valabile versiunile de racordare și setările de reglare ale ventilului termostatic corespunzătoare modelului Vonova T6 din secțiunile:

- sistem bitubular - pagina 25
- sistem monotubular - pagina 28





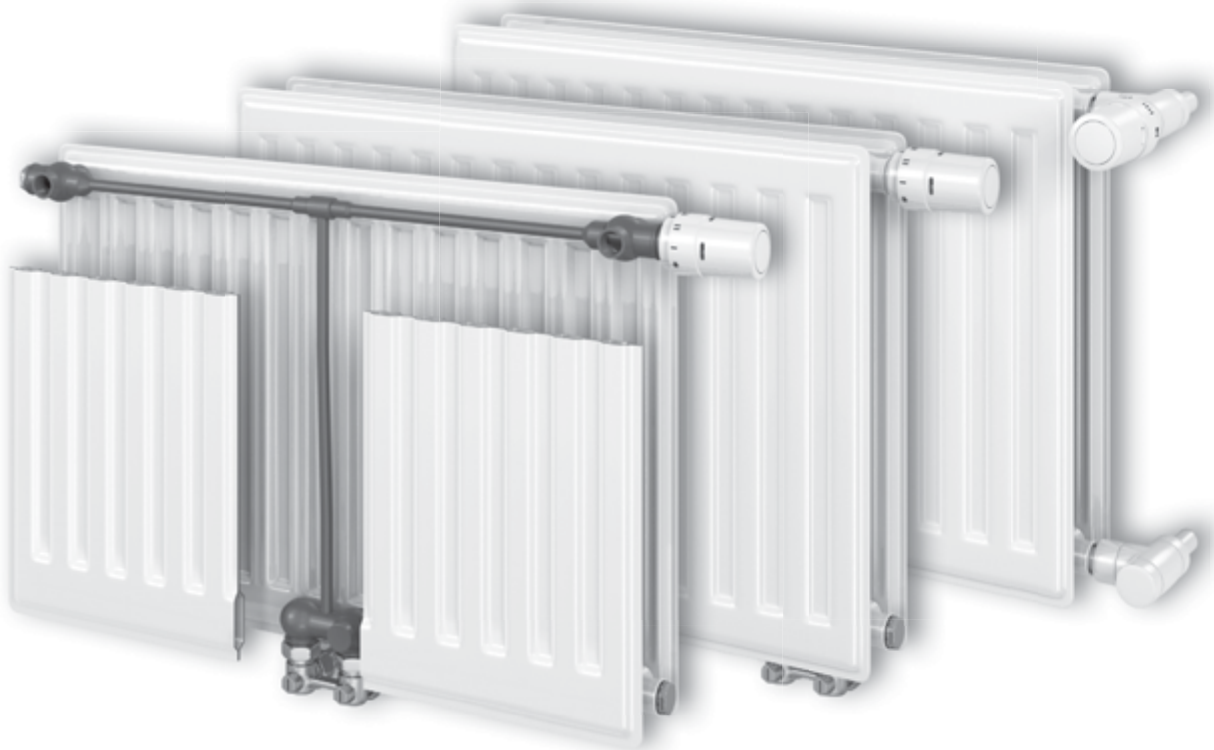








Certificările de calitate și performanță se pot descărca de pe site-ul Vogel & Noot, din secțiunea [www.vogelundnoot.ro/marca/marci\\_de\\_calitate\\_si\\_certificate,\\_respectiv\\_Download](http://www.vogelundnoot.ro/marca/marci_de_calitate_si_certificate,_respectiv_Download).



**90/70/20°C** TEMPERATURA TUR 90°C - TEMPERATURA RETUR 70°C - TEMPERATURA AMBIENT 20°C

Puterea termică a radiatoarelor HYGIENE / HYGIENE VENTIL / HYGIENE T6 exprimată în Watt, conform DIN EN 442, respectiv ÖNORM EN 442

↕ Înălțime [mm]	Tip Putere	300			400			500			600			900		
		10 10 V 10 VM	20 20 V 20 VM	30 30 V 30 VM	10 10 V 10 VM	20 20 V 20 VM	30 30 V 30 VM	10 10 V 10 VM	20 20 V 20 VM	30 30 V 30 VM	10 10 V 10 VM	20 20 V 20 VM	30 30 V 30 VM	10 10 V 10 VM	20 20 V 20 VM	30 30 V 30 VM
400	Watt	176	298	432	224	376	541	271	452	645	317	524	747	446	729	1047
520	Watt	228	387	561	292	489	703	353	587	839	412	681	971	579	948	1361
600	Watt	263	447	647	337	565	811	407	677	968	475	786	1121	668	1094	1570
720	Watt	316	536	777	404	678	973	488	813	1162	570	943	1345	802	1313	1884
800	Watt	351	596	863	449	753	1082	543	903	1291	634	1048	1494	891	1459	2093
920	Watt	404	685	993	516	866	1244	624	1039	1485	729	1205	1718	1025	1677	2407
1000	Watt	439	745	1079	561	941	1352	678	1129	1614	792	1310	1868	1114	1823	2617
1120	Watt	492	834	1208	628	1054	1514	760	1265	1807	887	1467	2092	1247	2042	2931
1200	Watt	527	894	1295	673	1129	1622	814	1355	1936	951	1572	2241	1337	2188	3140
1320	Watt	579	983	1424	741	1242	1785	895	1490	2130	1046	1729	2466	1470	2407	3454
1400	Watt	615	1043	1510	785	1318	1893	950	1581	2259	1109	1834	2615	1559	2553	3663
1600	Watt	702	1192	1726	898	1506	2163	1085	1807	2582	1268	2096	2989	1782	2917	4187
1800	Watt	790	1341	1942	1010	1694	2434	1221	2032	2905	1426	2358	3362	2005	3282	4710
2000	Watt	878	1489	2158	1122	1882	2704	1357	2258	3227	1585	2620	3736	2228	3647	5233
2200	Watt	966	1638	2373	1234	2071	2974	1492	2484	3550	1743	2881	4109	2450	4011	5756
2400	Watt	1054	1787	2589	1346	2259	3245	1628	2710	3873	1901	3143	4483	2673	4376	6280
2600	Watt	1141	1936	2805	1459	2447	3515	1764	2936	4196	2060	3405	4856	2896	4740	6803
2800	Watt	1229	2085	3021	1571	2635	3786	1899	3162	4518	2218	3667	5230	3119	5105	7326
3000	Watt	1317	2234	3237	1683	2824	4056	2035	3387	4841	2377	3929	5604	3341	5470	7850
Constanta radiatorului n		1,274	1,278	1,288	1,283	1,282	1,288	1,292	1,287	1,288	1,301	1,291	1,288	1,305	1,294	1,317

Pentru dimensionare și întocmirea comenzii vă rugăm să țineți cont de tipurile și dimensiunile recomandate în Programul de fabricație din Lista de prețuri.

**75/65/20° C** TEMPERATURA TUR 75°C - TEMPERATURA RETUR 65°C - TEMPERATURA AMBIENT 20°C

Puterea termică a radiatoarelor HYGIENE / HYGIENE VENTIL / HYGIENE T6 exprimată în Watt, conform DIN EN 442, respectiv ÖNORM EN 442

↑ Înălțime [mm]	300			400			500			600			900			
	Tip	10 10 V 10 VM	20 20 V 20 VM	30 30 V 30 VM	10 10 V 10 VM	20 20 V 20 VM	30 30 V 30 VM	10 10 V 10 VM	20 20 V 20 VM	30 30 V 30 VM	10 10 V 10 VM	20 20 V 20 VM	30 30 V 30 VM	10 10 V 10 VM	20 20 V 20 VM	30 30 V 30 VM
↔ Lungime [mm]	Putere															
400	Watt	139	236	341	178	298	428	214	357	510	250	414	591	351	576	823
520	Watt	181	307	444	231	387	556	279	464	664	325	538	768	457	749	1070
600	Watt	209	354	512	266	447	641	322	536	766	375	621	886	527	864	1235
720	Watt	251	425	614	320	536	770	386	643	919	450	745	1063	632	1037	1482
800	Watt	278	472	682	355	596	855	429	714	1021	500	828	1182	702	1152	1646
920	Watt	320	543	785	408	685	983	493	822	1174	575	952	1359	808	1325	1893
1000	Watt	348	590	853	444	745	1069	536	893	1276	625	1035	1477	878	1440	2058
1120	Watt	390	661	955	497	834	1197	600	1000	1429	700	1159	1654	983	1613	2305
1200	Watt	418	708	1024	533	894	1283	643	1072	1531	750	1242	1772	1054	1728	2470
1320	Watt	459	779	1126	586	983	1411	708	1179	1684	825	1366	1950	1159	1901	2717
1400	Watt	487	826	1194	622	1043	1497	750	1250	1786	875	1449	2068	1229	2016	2881
1600	Watt	557	944	1365	710	1192	1710	858	1429	2042	1000	1656	2363	1405	2304	3293
1800	Watt	626	1062	1535	799	1341	1924	965	1607	2297	1125	1863	2659	1580	2592	3704
2000	Watt	696	1180	1706	888	1490	2138	1072	1786	2552	1250	2070	2954	1756	2880	4116
2200	Watt	766	1298	1877	977	1639	2352	1179	1965	2807	1375	2277	3249	1932	3168	4528
2400	Watt	835	1416	2047	1066	1788	2566	1286	2143	3062	1500	2484	3545	2107	3456	4939
2600	Watt	905	1534	2218	1154	1937	2779	1394	2322	3318	1625	2691	3840	2283	3744	5351
2800	Watt	974	1652	2388	1243	2086	2993	1501	2500	3573	1750	2898	4136	2458	4032	5762
3000	Watt	1044	1770	2559	1332	2235	3207	1608	2679	3828	1875	3105	4431	2634	4320	6174
Constanta radiatorului n		1.274	1.278	1.288	1.283	1.282	1.288	1.292	1.287	1.288	1.301	1.291	1.288	1.305	1.294	1.317

Pentru dimensionare și întocmirea comenzii vă rugăm să țineți cont de tipurile și dimensiunile recomandate în Programul de fabricație din Lista de prețuri.

**70/55/20° C** TEMPERATURA TUR 70°C - TEMPERATURA RETUR 55°C - TEMPERATURA AMBIENT 20°C

Puterea termică a radiatoarelor HYGIENE / HYGIENE VENTIL / HYGIENE T6 exprimată în Watt, conform DIN EN 442, respectiv ÖNORM EN 442

↑ Înălțime [mm]	300			400			500			600			900			
	Tip	10 10 V 10 VM	20 20 V 20 VM	30 30 V 30 VM	10 10 V 10 VM	20 20 V 20 VM	30 30 V 30 VM	10 10 V 10 VM	20 20 V 20 VM	30 30 V 30 VM	10 10 V 10 VM	20 20 V 20 VM	30 30 V 30 VM	10 10 V 10 VM	20 20 V 20 VM	30 30 V 30 VM
↔ Lungime [mm]	Putere															
400	Watt	113	192	277	144	242	347	174	290	414	202	336	479	284	467	665
520	Watt	147	249	360	187	315	451	226	377	538	263	436	623	369	607	864
600	Watt	170	288	415	216	363	520	261	435	621	304	503	719	426	700	997
720	Watt	204	345	498	260	436	624	313	522	745	364	604	863	511	840	1196
800	Watt	226	384	553	288	484	694	348	580	828	405	671	958	568	933	1329
920	Watt	260	441	637	332	556	798	400	667	952	465	772	1102	653	1073	1529
1000	Watt	283	479	692	360	605	867	434	724	1035	506	839	1198	710	1167	1661
1120	Watt	317	537	775	404	677	971	487	811	1159	567	940	1342	795	1307	1861
1200	Watt	339	575	830	433	726	1041	521	869	1242	607	1007	1438	852	1400	1994
1320	Watt	373	633	913	476	798	1145	574	956	1366	668	1108	1581	938	1540	2193
1400	Watt	396	671	969	505	847	1214	608	1014	1449	708	1175	1677	994	1634	2326
1600	Watt	453	767	1107	577	968	1387	695	1159	1656	809	1342	1917	1136	1867	2658
1800	Watt	509	863	1245	649	1089	1561	782	1304	1863	911	1510	2157	1278	2100	2991
2000	Watt	566	959	1384	721	1210	1734	869	1449	2070	1012	1678	2396	1420	2334	3323
2200	Watt	622	1055	1522	793	1331	1908	956	1594	2277	1113	1846	2636	1563	2567	3655
2400	Watt	679	1151	1660	865	1452	2081	1043	1739	2484	1214	2014	2875	1705	2800	3987
2600	Watt	736	1246	1799	937	1573	2254	1130	1884	2691	1315	2182	3115	1847	3034	4320
2800	Watt	792	1342	1937	1009	1694	2428	1217	2029	2898	1417	2349	3355	1989	3267	4652
3000	Watt	849	1438	2076	1081	1815	2601	1303	2173	3105	1518	2517	3594	2131	3501	4984
Constanta radiatorului n		1.274	1.278	1.288	1.283	1.282	1.288	1.292	1.287	1.288	1.301	1.291	1.288	1.305	1.294	1.317

Pentru dimensionare și întocmirea comenzii vă rugăm să țineți cont de tipurile și dimensiunile recomandate în Programul de fabricație din Lista de prețuri.

55/45/20° C TEMPERATURA TUR 55°C - TEMPERATURA RETUR 45°C - TEMPERATURA AMBIENT 20°C																
Puterea termică a radiatoarelor HYGIENE / HYGIENE VENTIL / HYGIENE T6 exprimată în Watt, conform DIN EN 442, respectiv ÖNORM EN 442																
↑ Înălțime [mm]	Tip Lungime [mm]	300			400			500			600			900		
		10 10 V 10 VM	20 20 V 20 VM	30 30 V 30 VM	10 10 V 10 VM	20 20 V 20 VM	30 30 V 30 VM	10 10 V 10 VM	20 20 V 20 VM	30 30 V 30 VM	10 10 V 10 VM	20 20 V 20 VM	30 30 V 30 VM	10 10 V 10 VM	20 20 V 20 VM	30 30 V 30 VM
400	Watt	73	123	177	92	155	221	111	185	264	129	214	306	180	297	420
520	Watt	94	160	230	120	201	288	144	241	344	167	278	398	234	387	546
600	Watt	109	184	265	138	232	332	166	278	397	193	321	459	271	446	630
720	Watt	131	221	318	166	279	399	199	333	476	232	385	551	325	535	756
800	Watt	145	246	353	184	310	443	222	370	529	257	428	612	361	595	840
920	Watt	167	283	406	212	356	509	255	426	608	296	492	704	415	684	966
1000	Watt	182	307	442	231	387	554	277	463	661	322	535	765	451	743	1050
1120	Watt	203	344	495	258	433	620	310	518	740	360	599	857	505	833	1176
1200	Watt	218	369	530	277	464	664	332	555	793	386	642	918	541	892	1260
1320	Watt	240	406	583	304	511	731	366	611	872	425	706	1010	595	981	1386
1400	Watt	254	430	618	323	542	775	388	648	925	450	749	1071	631	1041	1470
1600	Watt	290	492	707	369	619	886	443	740	1057	515	856	1224	721	1189	1680
1800	Watt	327	553	795	415	697	997	499	833	1190	579	963	1377	812	1338	1890
2000	Watt	363	614	883	461	774	1107	554	926	1322	643	1070	1530	902	1487	2100
2200	Watt	399	676	972	507	851	1218	610	1018	1454	708	1177	1683	992	1635	2310
2400	Watt	436	737	1060	553	929	1329	665	1111	1586	772	1284	1836	1082	1784	2520
2600	Watt	472	799	1148	599	1006	1439	720	1203	1718	836	1391	1989	1172	1933	2730
2800	Watt	508	860	1237	646	1084	1550	776	1296	1851	901	1498	2142	1262	2082	2940
3000	Watt	545	922	1325	692	1161	1661	831	1388	1983	965	1605	2295	1353	2230	3150
Constanta radiatorului n		1.274	1.278	1.288	1.283	1.282	1.288	1.292	1.287	1.288	1.301	1.291	1.288	1.305	1.294	1.317

Pentru dimensionare și întocmirea comenzii vă rugăm să țineți cont de tipurile și dimensiunile recomandate în Programul de fabricație din Lista de prețuri.

45/35/20° C TEMPERATURA TUR 45°C - TEMPERATURA RETUR 35°C - TEMPERATURA AMBIENT 20°C																
Puterea termică a radiatoarelor HYGIENE / HYGIENE VENTIL / HYGIENE T6 exprimată în Watt, conform DIN EN 442, respectiv ÖNORM EN 442																
↑ Înălțime [mm]	Tip Lungime [mm]	300			400			500			600			900		
		10 10 V 10 VM	20 20 V 20 VM	30 30 V 30 VM	10 10 V 10 VM	20 20 V 20 VM	30 30 V 30 VM	10 10 V 10 VM	20 20 V 20 VM	30 30 V 30 VM	10 10 V 10 VM	20 20 V 20 VM	30 30 V 30 VM	10 10 V 10 VM	20 20 V 20 VM	30 30 V 30 VM
400	Watt	42	72	102	54	90	128	64	107	153	74	124	177	104	172	240
520	Watt	55	93	133	70	117	167	83	140	199	96	161	231	135	223	313
600	Watt	63	107	154	80	135	193	96	161	230	111	186	266	156	258	361
720	Watt	76	129	184	96	162	231	115	193	276	133	223	319	187	309	433
800	Watt	85	143	205	107	180	257	128	215	306	148	248	355	208	344	481
920	Watt	97	165	235	123	207	295	147	247	352	171	285	408	239	395	553
1000	Watt	106	179	256	134	225	321	160	268	383	185	310	443	259	430	601
1120	Watt	119	200	287	150	252	359	180	301	429	208	347	497	291	481	673
1200	Watt	127	215	307	161	270	385	192	322	460	222	372	532	311	516	721
1320	Watt	140	236	338	177	297	424	212	354	506	245	409	585	342	567	794
1400	Watt	148	250	358	187	315	449	224	376	536	260	434	621	363	602	842
1600	Watt	169	286	410	214	360	513	256	429	613	297	495	710	415	687	962
1800	Watt	190	322	461	241	405	578	289	483	689	334	557	798	467	773	1082
2000	Watt	212	358	512	268	450	642	321	537	766	371	619	887	519	859	1202
2200	Watt	233	393	563	295	495	706	353	590	843	408	681	976	571	945	1323
2400	Watt	254	429	614	321	540	770	385	644	919	445	743	1064	623	1031	1443
2600	Watt	275	465	665	348	585	834	417	698	996	482	805	1153	675	1117	1563
2800	Watt	296	501	717	375	630	898	449	751	1072	519	867	1242	726	1203	1683
3000	Watt	317	537	768	402	675	963	481	805	1149	556	929	1330	778	1289	1803
Constanta radiatorului n		1.274	1.278	1.288	1.283	1.282	1.288	1.292	1.287	1.288	1.301	1.291	1.288	1.305	1.294	1.317

Pentru dimensionare și întocmirea comenzii vă rugăm să țineți cont de tipurile și dimensiunile recomandate în Programul de fabricație din Lista de prețuri.



## RADIATOARELE PANOU SUNT AMBALATE CORESPUNZĂTOR INSTALĂRII PROTEJATE ÎN ȘANTIER

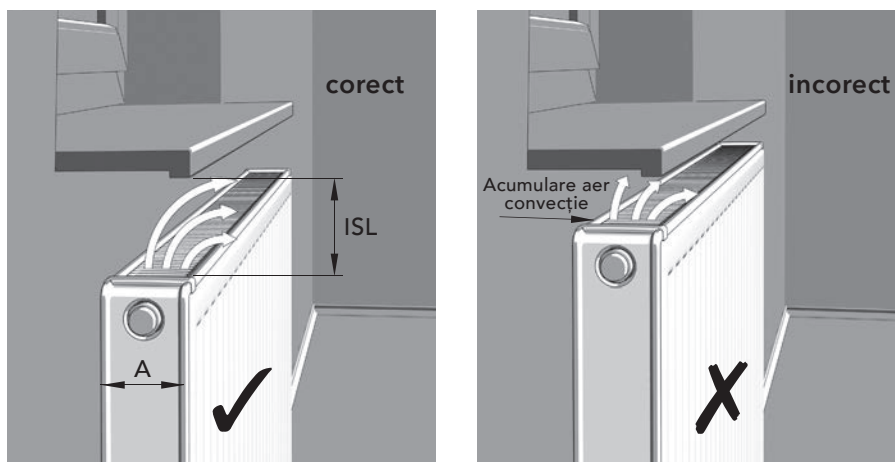
Ambalarea este realizată astfel încât să nu fie necesară înlăturarea ambalajului în vederea instalării și racordării. Ambalajul nu se va îndepărta până la mobilarea și locuirea încăperii. Astfel radiatorul va fi păstrat impecabil chiar până la darea în folosință a încăperii.

Instalarea radiatorului ambalat și efectuarea probelor de presiune și încălzire este posibilă până la temperatura de 40°C.

### AMBALARE

1. Foaie de carton
2. Protecție frontală suplimentară din carton (modelele VonoPlan și Plan)
3. Protecții tip colțar din carton
4. Folie termocontractabilă

## MONTAJUL SUB PERVAZ SAU ÎN NIȘĂ



Performanța maximă a radiatorului este garantată doar dacă circulația aerului de convecție nu este limitată sau obstructată. Din acest motiv, sub radiator și deasupra acestuia, avem nevoie de un spațiu rezonabil, suficient, pentru realizarea convecției în condiții optime. Înălțimea minimă necesară a spațiului liber (ISL) situat deasupra radiatorului se calculează cu formula:

$$ISL = A \times 1,1 \text{ [mm]}$$

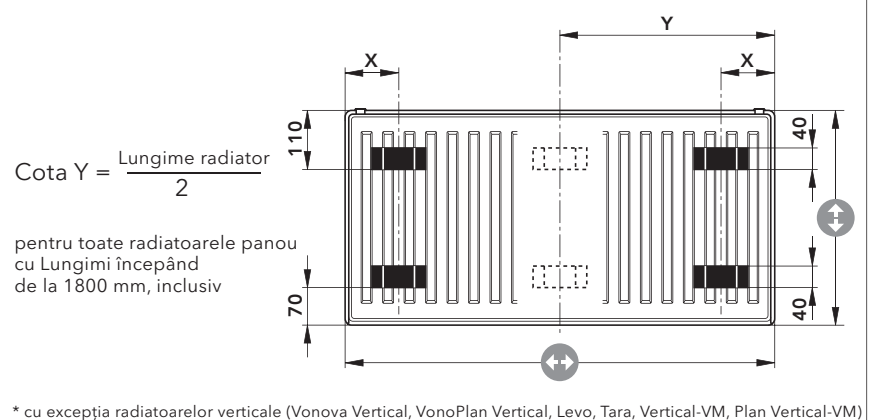
Dacă totuși înălțimea minimă nu poate fi asigurată din motive ce țin de caracteristici și limitări datorate construcției (pervaze joase, nișe înguste, etc.), trebuie avut în vedere că puterea termică asigurată va fi mai scăzută.

### CONȚINUT DE APĂ [LITRI/METRU] PENTRU RADIATOARE PANOU

Înălțime constructivă [mm]	300	400	500	600	900
	Tipul radiatorului				
10,10V,10VM , 10P,10PV,10PM	2,0	2,6	3,3	3,7	5,1
11K,11KV,11VM , 11P,11PV,11PM	2,0	2,6	3,3	3,7	5,1
20,20V,20VM , 20P,20PV,20PM	3,9	5,0	6,1	7,1	10,2
21K-S,21KV-S,21VM-S , 21P-S,21PV-S,21PM-S	3,9	5,0	6,1	7,1	10,2
22K,22KV,22VM , 22P,22PV,22PM	3,9	5,0	6,1	7,1	10,2
30,30V,30VM , 30P,30PV,30PM	6,0	7,6	9,4	10,8	15,6
33K,33KV,33VM , 33P,33PV,33PM	6,0	7,6	9,4	10,8	15,6

### DISTANȚELE LA CARE SUNT POZIȚIONATE URECHILE DE PRINDERE - VERSIUNI ORIZONTALE

Tipul radiatorului	Cota X [mm]
10,10V,10VM , 10P,10PV,10PM	100
11K,11KV,11VM , 11P,11PV,11PM	93
20,20V,20VM , 20P,20PV,20PM	100
21K-S, 21KV-S, 21VM-S, 21P-S, 21PV-S, 21PM-S	100
22K,22KV,22VM , 22P,22PV,22PM	100
30,30V,30VM , 30P,30PV,30PM	100
33K,33KV,33VM , 33P,33PV,33PM	100





Console pentru montaj pe perete  
Șablon pentru montaj  
Accesorii pentru montaj  
Accesorii pentru racordare  
Conversia puterii termice la diferite  
temperaturi

## UTILIZAREA ȘABLONULUI DE MONTAJ DESTINAT POZIȚIONĂRII PENTRU INSTALARE (PE UN PERETE FINISAT) A RADIATOARELOR VONOVA / VONOPLAN / HYGIENE / PLAN HYGIENE - VERSIUNILE VENTIL ȘI T6

Cu ajutorul șablonului de montaj special cu filet exterior de 3/4" și aplicare pe suprafața finisată a peretelui, se poate realiza montajul rapid și precis pentru întregul sistem de încălzire, înainte de prezența fizică a radiatoarelor în șantier. De asemenea, prin folosirea șablonului de montaj împreună cu piesa specială bitubulară by-pass - cod AZ0MT000E3001000 se pot realiza spălarea, umplerea și probele de presiune pentru întreaga instalație. Astfel radiatoarele pot fi livrate în șantier pentru montaj numai după terminarea tuturor etapelor de construcție și finisare.

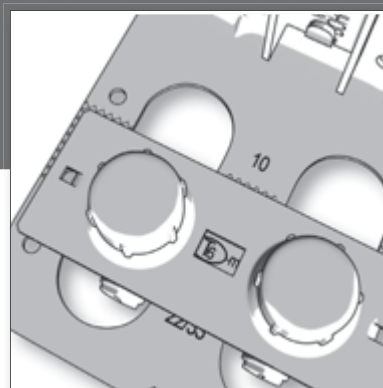
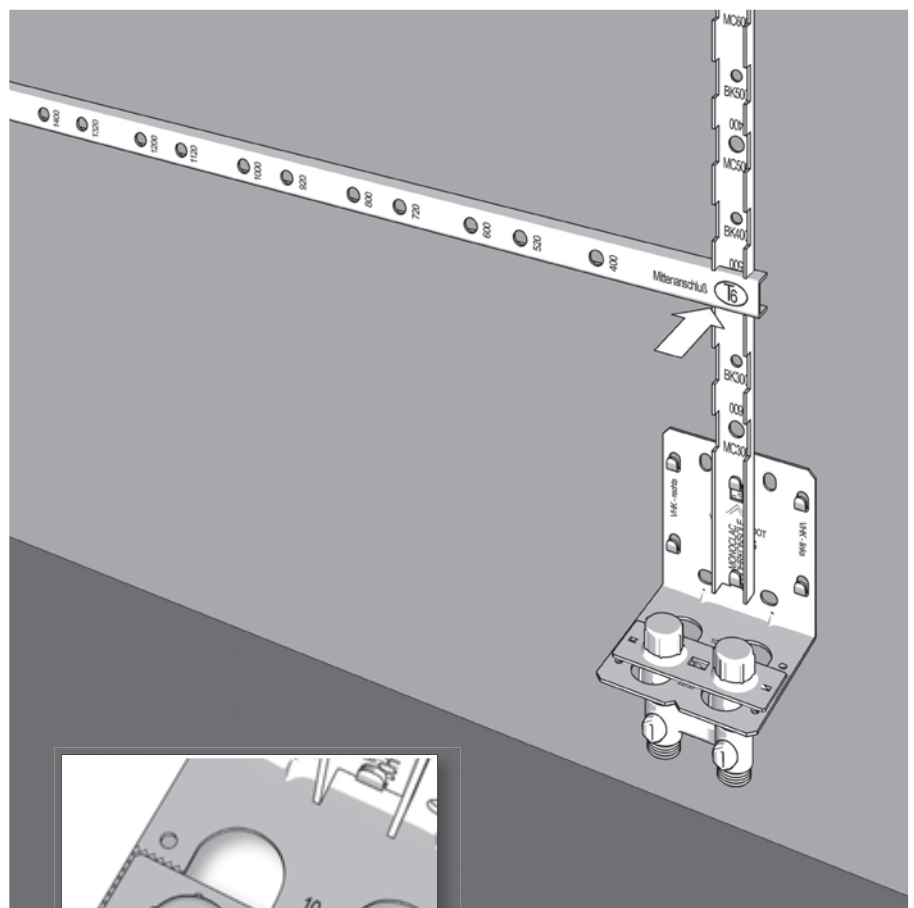
### Pasul 1 - Fixarea profilului metalic vertical

Pentru radiatoare cu lungimi totale de 2000 mm, pe profilul metalic orizontal tip șină este marcat punctul de găurire pentru prinderea consolelor cu fixare prin găurire - cod AZ0BU00040002000.

Pentru următoarele tipuri de seturi de console:

- Set special cu fixare pe perete - cod AZ0BU00012002000
- Set standard cu protecție împotriva desprinderii - cod AZ0BU00015002000
- Set console cu reglarea distanței față de perete - cod AZ0BU00031002000, va fi folosit profilul metalic vertical tip șină - cod AZ0FT060R1V01000 pentru radiatoare cu înălțimi cuprinse între 300 - 600 mm sau profilul metalic vertical tip șină - cod AZ0FT090R1V01000 pentru radiatoare cu înălțimi de până la 900 mm.

Prin fereastra decupată a plăcuței metalice reglabile de poziționare a racordurilor față de perete în funcție de tipul radiato-



rului, ce este inclusă în setul consolă specială șablon montaj, putem vizualiza (corespunzător adâncimii specifice pentru fiecare tip) alegerea corectă a tipului de radiator ce urmează a fi montat.

Folosind șablonul de montaj și, în completare, extensiile acestuia, respectiv profilele metalice tip șină (orizontal și vertical), poziționarea pe perete a consolelor de fixare (Monclac / Specială / Standard cu protecție împotriva desprinderii / Prin găurire / Cu reglarea distanței față de perete) este simplă și precisă.

## ◀ Pasul 2 - Fixarea profilului metalic orizontal

1. Fixarea în poziție normală a Profilului metalic orizontal tip șină pentru poziționarea primei console (Monclac / Specială / Standard cu protecție împotriva desprinderii / Prin găurire / Cu reglarea distanței față de perete).

2. Fixarea în poziție inversă a Profilului metalic orizontal tip șină pentru poziționarea celei de-a doua console (Monclac / Specială / Standard cu protecție împotriva desprinderii / Prin găurire / Cu reglarea distanței față de perete).

Pentru echiparea completă a Sistemului tip Șablon de montaj sunt necesare:

- Setul consolă specială șablon montaj (cod AZ0FT000B1001000) pentru poziționarea racordurilor față de perete. Acesta conține:

- consola specială șablon montaj cu plăcuță metalică reglabilă pe adâncime pentru poziționarea racordurilor față de perete în funcție de tipul radiatorului (10, 11, 20, 21, 22, 30, 33), Ventil sau T6

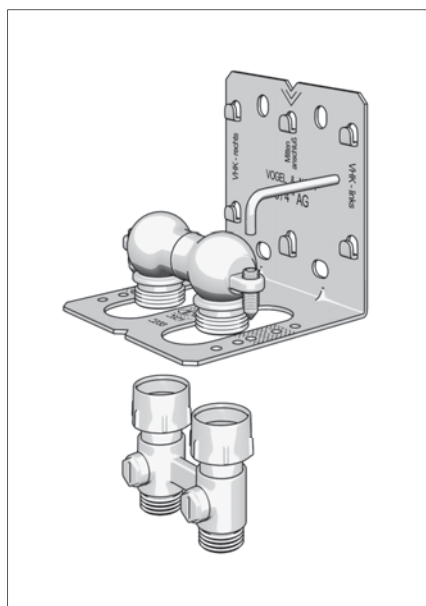
- 2 șuruburi cap hexagonal cu șaibe și dibluri

- 2 capace plastic 1/2"

- 2 adaptori alamă 3/4" - 1/2" FE

Suplimentar, pentru completarea întregului Sistem tip Șablon montaj sunt disponibile:

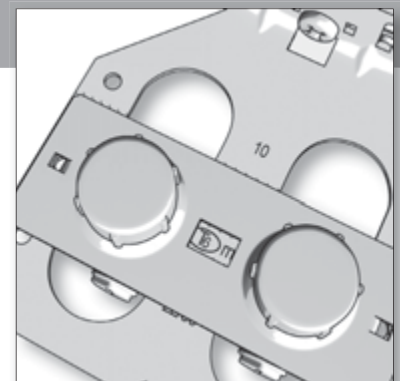
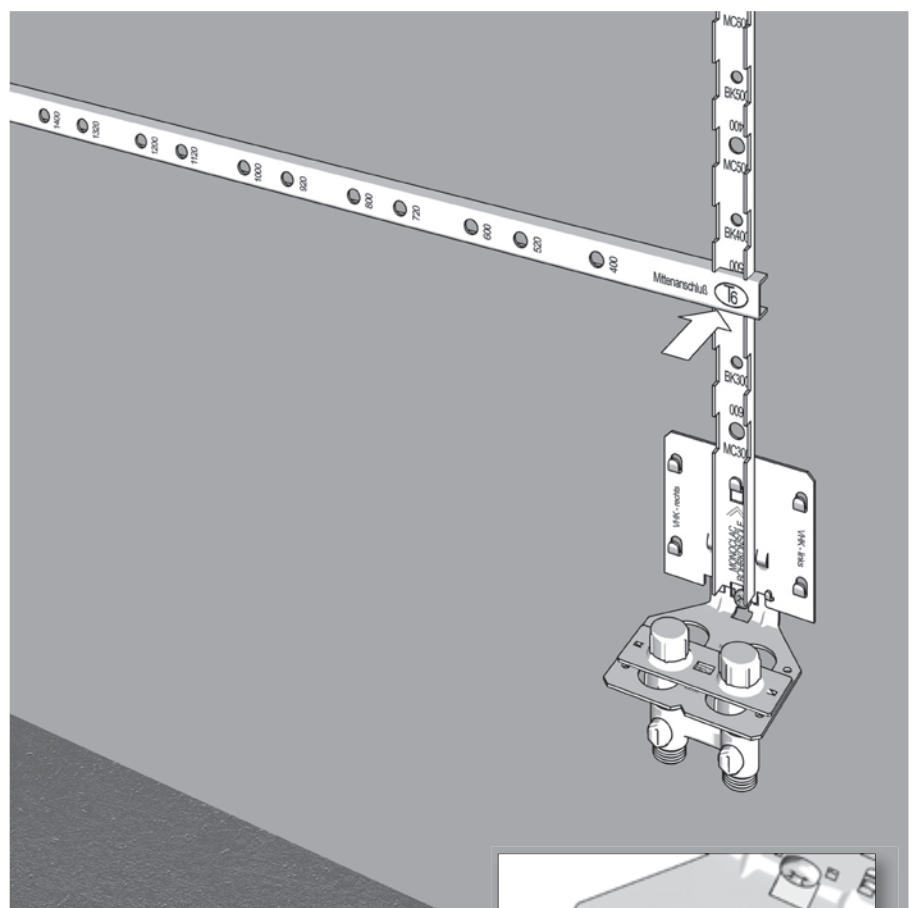
- Extensiile pentru șablon - set profile metalice tip șină (orizontal - 1 buc. și verticale - 2 buc.), cod AZ0FT000R0001000 pentru consolele Monclac și Consolele prin găurire și respectiv AZ0FT200R0H01000 + AZ0FT060R1V01000 + AZ0FT090R1V01000 pentru consolele cu profil colțar (Speciale / Standard cu protecție împotriva desprinderii / Cu reglarea distanței față de perete).



◀ Opțional șablonul de montaj 3/4" se poate completa cu piesa specială bitubulară by-pass - cod AZ0MT000E3001000 prin care se pot realiza spălarea, umplerea și probele de presiune pentru întreaga instalație înainte de prezența fizică a radiatoarelor în șantier. Pentru fixarea piesei speciale by-pass sunt necesare 2 buc. x șuruburi fixare cu strângere hexagonală (inbus) - cod AZ0MT000E1001000 și 1 buc. cheiță hexagonală (inbus) - cod AZ0MT000E2001000.

## UTILIZAREA ȘABLONULUI DE MONTAJ DESTINAT POZIȚIONĂRII PENTRU INSTALARE (PE UN PERETE NEFINISAT) A RADIATOARELOR VONOVA / VONOPLAN / HYGIENE / PLAN HYGIENE - VERSIUNILE VENTIL ȘI T6

Cu ajutorul șablonului de montaj special cu filet exterior de 3/4" și aplicare pe suprafața nefinisată a peretelui, se poate realiza montajul rapid și precis pentru întregul sistem de încălzire, înainte de prezența fizică a radiatoarelor în șantier. Cu acest tip de șablon de montaj se realizează poziționarea racordurilor și a radiatorului pe zidăria netencuită. Construcția compactă și sistemul unic de fixare ce folosește o consolă cu fixare prin găurire oferă și posibilitatea ca peretele suport pe care este prinsă consola să poată fi tencuit ulterior fixării consolei. De asemenea, prin folosirea șablonului de montaj împreună cu piesa specială bitubulară by-pass - cod AZ0M-T000E3001000 se pot realiza spălarea, umplerea și probele de presiune pentru întreaga instalație. Astfel radiatoarele pot fi livrate în șantier pentru montaj după terminarea tuturor etapelor de construcție și finisare. ▶



**Pasul 1 - Fixarea profilului metalic vertical**  
Pentru radiatoare cu lungimi totale de 2000 mm, pe profilul metalic orizontal tip șină este marcat punctul de găurire pentru prinderea consolelor cu fixare prin găurire - cod AZ0BU00040002000.  
Pentru următoarele tipuri de seturi de console:

- Set special cu fixare pe perete - cod AZ0BU00012002000
- Set standard cu protecție împotriva desprinderii - cod AZ0BU00015002000
- Set console cu reglarea distanței față de perete - cod AZ0BU00031002000, va

fi folosit profilul metalic vertical tip șină - cod AZ0FT060R1V01000 pentru radiatoare cu înălțimi cuprinse între 300 - 600 mm sau profilul metalic vertical tip șină - cod AZ0FT090R1V01000 pentru radiatoare cu înălțimi de până la 900 mm.  
Prin fereastra decupată a plăcuței metalice reglabile de poziționare a racordurilor față de perete în funcție de tipul radiatorului, ce este inclusă în setul consolă specială șablon montaj, putem vizualiza (corespunzător adâncimii specifice pentru fiecare tip) alegerea corectă a tipului de radiator ce urmează a fi montat.

### Pasul 2 - Fixarea profilului metalic orizontal

1. După tencuire, se fixează în poziție normală Profilul metalic orizontal tip șină pentru poziționarea primei console (Monclac / Specială / Standard cu protecție împotriva desprinderii / Prin găurire / Cu reglarea distanței față de perete).

2. Fixarea în poziție inversă a Profilului metalic orizontal tip șină pentru poziționarea celei de-a doua console (Monclac / Specială / Standard cu protecție împotriva desprinderii / Prin găurire / Cu reglarea distanței față de perete).

Folosind șablonul de montaj și, în completare, extensiile acestuia, respectiv profilele metalice tip șină (orizontal și vertical), poziționarea pe perete a consolelor de fixare (Monclac / Specială / Standard cu protecție împotriva desprinderii / Prin găurire / Cu reglarea distanței față de perete) este simplă și precisă.

Pentru echiparea completă a Sistemului tip Șablon de montaj sunt necesare:

- Setul consolă specială șablon montaj cu aplicare pe suprafața nefinisată a peretelui, (cod AZ0FT000B0001000) pentru poziționarea racordurilor față de perete. Acesta conține:

- consola specială șablon montaj cu plăcuță metalică reglabilă pe adâncime pentru poziționarea racordurilor față de perete în funcție de tipul radiatorului (10, 11, 20, 21, 22, 30, 33), Ventil sau T6

- consola specială cu fixare prin găurire

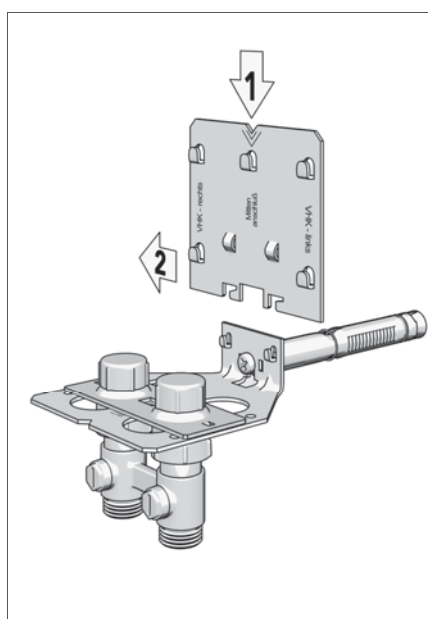
- 2 capace plastic 1/2"  
- 2 adaptori alamă 3/4" - 1/2" FE

Suplimentar, pentru completarea

întregului Sistem tip Șablon montaj sunt disponibile:

- Placă suport (bază) pentru adaptare extensii tip șină (cod AZ0MT000A0001000)

- Extensiile pentru șablon - set profile metalice tip șină (orizontal - 1 buc. și verticale - 2 buc.), cod AZ0FT000R0001000 pentru consolele Monclac și Consolele prin găurire și respectiv AZ0FT200R0H01000 + AZ0FT060R1V01000 + AZ0FT090R1V01000 pentru consolele cu profil colțar (Speciale / Standard cu protecție împotriva desprinderii / Cu reglarea distanței față de perete).



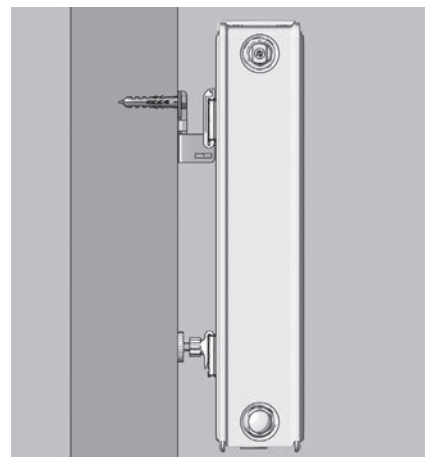
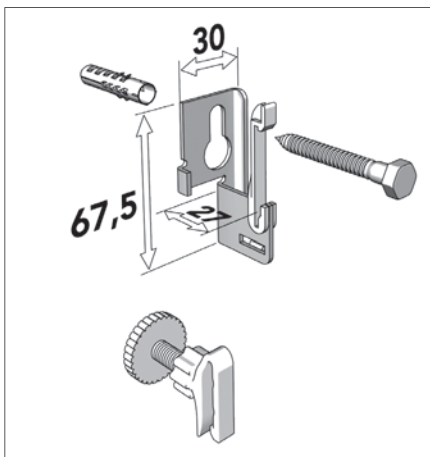
Suplimentar se folosește și placa suport (bază) pentru adaptarea extensiilor tip șină (cod AZ0MT000A0001000).

Opțional șablonul de montaj 3/4" se poate completa cu piesa specială bitubulară by-pass - cod AZ0MT000E3001000 prin care se pot realiza spălarea, umplerea și probele de presiune pentru întreaga instalație înainte de prezența fizică a radiatoarelor în șantier. Pentru fixarea piesei speciale by-pass sunt necesare 2 buc. x șuruburi fixare cu strângere hexagonală (inbus) - cod AZ0MT000E1001000 și 1 buc. cheiță hexagonală (inbus) - cod AZ0MT000E2001000.

### SET CONSOLE STANDARD PENTRU FIXARE PE PERETE CU PROTECȚIE ÎMPOTRIVA DESPRINDERII

Potrivit pentru montare pe perete-suprafață finisată, incluzând: 2 sau 3 console cu profil colțar, dop personalizat logo VN, ventil aerisire, șuruburi fixare cu cap hexagonal, dibluri, coliere izolare fonică prevăzute cu dispozitiv de siguranță contra desprinderii de pe perete și distanțiere.

Distanța măsurată de la fața finisată a peretelui până la punctul de fixare ureche de prindere radiator în consolă: 27 mm.

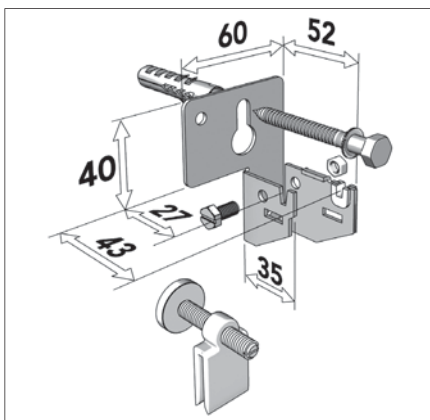


### SET CONSOLE SPECIAL PENTRU FIXARE PE PERETE

Pentru montaj pe perete - suprafață finisată, include:

- 2 console cu profil colțar, cu distanță reglabilă și izolare fonică
- 2 distanțiere
- 2 șuruburi fixare cu cap hexagonal
- 2 dibluri

Distanța măsurată de la fața finisată a peretelui până la punctul de fixare ureche de prindere radiator în consolă: reglabilă la 27 mm sau 43 mm.



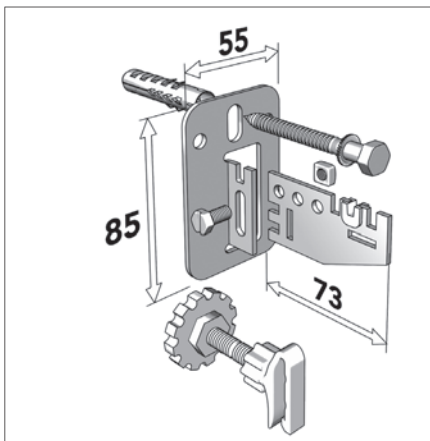
Special conceput pentru ajustarea premontajului realizat prin șablonul de montaj și extensiile acestuia, respectiv profilele metalice de tip șină (AZOF-T200R0H01000, AZOFT060R1V01000, AZOFT090R1V01000).

Atât pentru modelele T6 cu un singur panou de încălzire 11 VM (Vonova T6) și 11 PM (VonoPlan T6), pe de o parte, cât și pentru modelele T6 cu mai multe panouri de încălzire, respectiv 21, 22, 33 VM/PM (Vonova T6 / VonoPlan T6), distanțarea față de perete poate fi ajustată chiar și după stabilirea poziției de montaj prin șablonul de montaj.

### SET CONSOLE PENTRU FIXARE PE PERETE (FINISAT SAU NEFINISAT) CU REGLAREA DISTANȚEI FAȚĂ DE PERETE

Pentru montare pe perete finisat sau nefinisat, incluzând:

- 2 console colțar cu distanța reglabilă și izolare fonică
- 2 șuruburi fixare cu cap hexagonal și dibluri
- 2 distanțiere



Distanța de la perete:

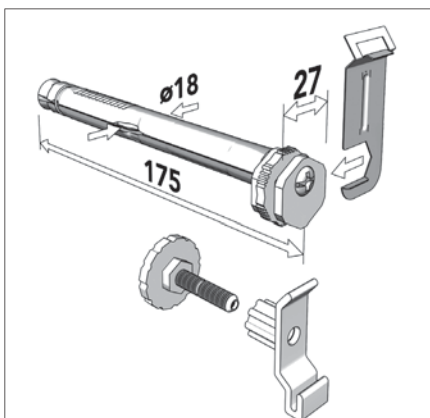
Între fața finisată a peretelui și punctul de fixare ureche de prindere radiator în consolă = 11, 20, 30, 46, 56 sau 66 mm

### SET DE CONSOLE CU FIXARE PE PERETE PRIN GĂURIRE

Lungime 160 mm, incluzând:

- 2 console de perete
- 2 distanțiere

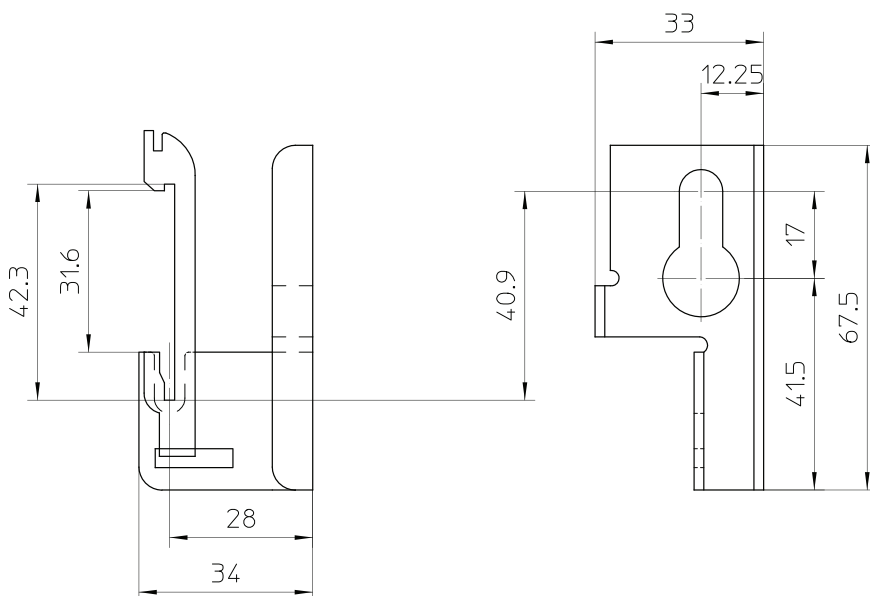
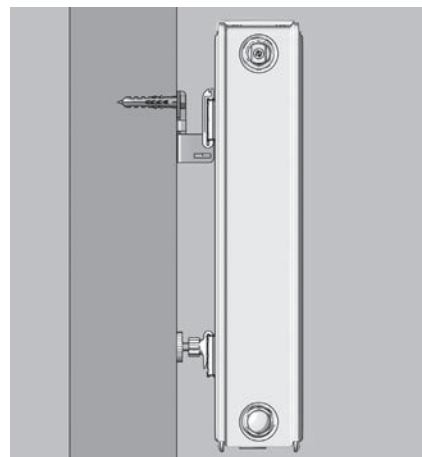
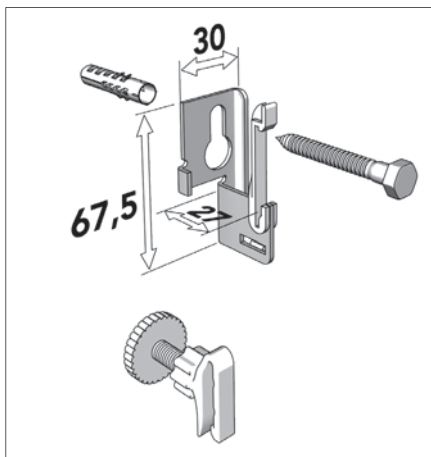
Pentru o asigurare suplimentară se va completa cu setul de cleme de protecție împotriva desprinderii de pe perete (cod AZ0MU00040002000) ce se va comanda separat



**SET CONSOLE STANDARD  
PENTRU FIXARE PE PERETE  
CU PROTECȚIE ÎMPOTRIVA  
DESPRINDERII**

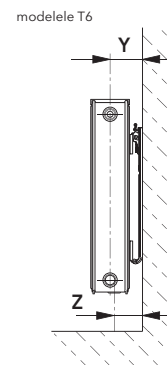
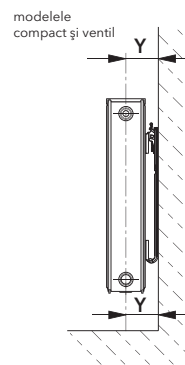
Potrivit pentru montare pe perete-suprafață finisată, incluzând: 2 sau 3 console cu profil colțar, dop personalizat logo VN, ventil aerisire, șuruburi fixare cu cap hexagonal, dibluri, coliere izolare fonică prevăzute cu dispozitiv de siguranță contra desprinderii de pe perete și distanțiere.

Distanța măsurată de la fața finisată a peretelui până la punctul de fixare ureche de prindere radiator în consolă: 27 mm.



**DISTANȚELE RACORDURILOR FAȚĂ DE PERETE**

Tipul radiatorului	Înălțime constructivă [mm]	Cota Y [mm]	Cota Z [mm]*
10, 10V, 10VM, 10P, 10PV, 10PM	300 - 900	38	-
11K, 11KV, 11VM, 11P, 11PV, 11PM	300 - 900	50	50**
20, 20V, 20VM, 20P, 20PV, 20PM	300 - 900	74	66
21K-S, 21KV-S, 21VM-S, 21P-S, 21PV-S, 21PM-S	300 - 900	74	66
22K, 22KV, 22VM, 22P, 22PV, 22PM	300 - 900	86	66
30, 30V, 30VM, 30P, 30PV, 30PM	300 - 900	86	66
33K, 33KV, 33VM, 33P, 33PV, 33PM	300 - 900	86	66



\* această cotă este valabilă doar în cazul radiatoarelor T6 (Vonova, VonoPlan, Hygiene, Plan Hygiene)

\*\* prin utilizarea setului de console special pentru fixare pe perete (cod AZ0BU00012002000) se poate obține și pentru modelele T6 - tipurile 11 VM, 11 PM (Vonova și VonoPlan) aceeași distanță de 66 mm a racordurilor față de perete.



## CONSOLA FLEXIBILĂ MONCLAC

Consola MONCLAC - potrivită pentru toate modelele de radiatoare orizontale VONOVA și VONOPLAN (COMPACT, VENTIL și T6) cu urechi de suspendare sudate, cu excepția radiatoarelor verticale - permite o instalare ușoară, rapidă și solidă a radiatorului chiar și cu ambalaj. Aceasta poate fi utilizată pentru radiatoare cu diferite înălțimi constructive.

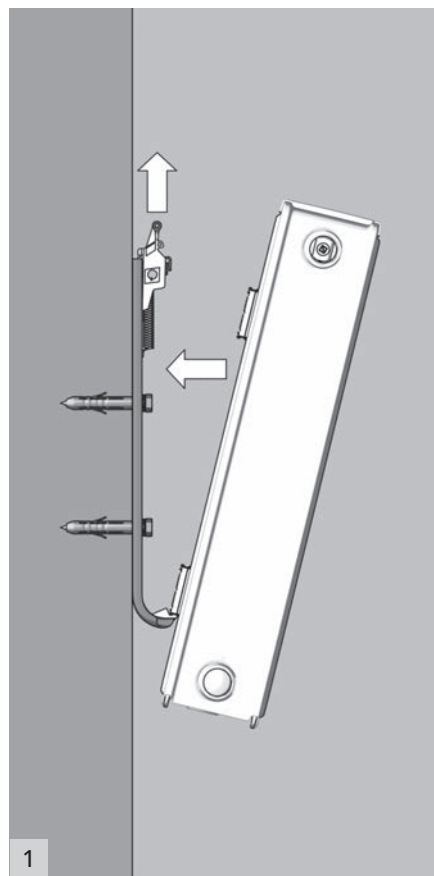
Setul de console MONCLAC este echipat cu un dispozitiv de prindere și siguranță cu arc integrat pentru o montare/demontare extrem de simplă și de facilă

și pentru o bună protecție împotriva desprinderii de pe perete și siguranță eficientă.

Setul de console MONCLAC este compus din 2 console MONCLAC speciale (confeționate din oțel zincat) prevăzute cu izolare fonică și sistem de prindere și siguranță cu arc integrat pentru protecție împotriva desprinderii de pe perete, 4 șuruburi fixare cu dibluri.

Distanța măsurată de la fața finisată a peretelui până la punctul de fixare ureche de prindere radiator în consolă: 27 mm.

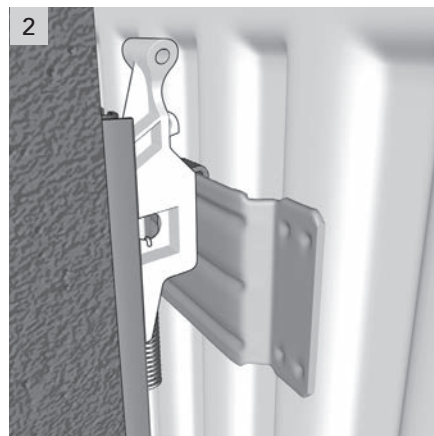
POZIȚIONAREA ȘURUBURILOR DE FIXARE ALE CONSOLELOR MONCLAC				
Înălțime constructivă [mm]	Cota V [mm]	Cota W [mm]	Cota X [mm]	Consola de perete pentru înălțimi de 300 - 900 mm
300	-	135	165	
400	139	235		
500		335		
600		435		
900		735		
Consolele Monclac respectă cerințele TÜV Rheinland (cu privire la masa de susținere a radiatorului).				



DISTANȚELE RACORDURILOR FAȚĂ DE PERETE				
Tipul radiatorului	Înălțime constructivă [mm]	Cota Y [mm]	Cota Z [mm] *	
10, 10V, 10VM, 10P, 10PV, 10PM	300 - 900	38	-	
11K, 11KV, 11VM, 11P, 11PV, 11PM	300 - 900	50	50**	
20, 20V, 20VM, 20P, 20PV, 20PM	300 - 900	74	66	
21K-S, 21KV-S, 21VM-S, 21P-S, 21PV-S, 21PM-S	300 - 900	74	66	
22K, 22KV, 22VM, 22P, 22PV, 22PM	300 - 900	86	66	
30, 30V, 30VM, 30P, 30PV, 30PM	300 - 900	86	66	
33K, 33KV, 33VM, 33P, 33PV, 33PM	300 - 900	86	66	

\* această cotă este valabilă doar în cazul radiatoarelor T6 (Vonova, VonoPlan, Hygiene, Plan Hygiene)


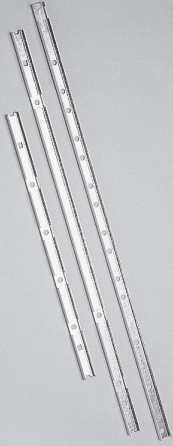

\*\* prin utilizarea setului de console special pentru fixare pe perete (cod AZ0BU00012002000) se poate obține și pentru modelele T6 - tipurile 11 VM, 11 PM (Vonova și VonoPlan) aceeași distanță de 66 mm a racordurilor față de perete.

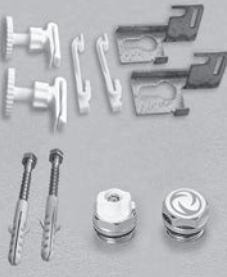
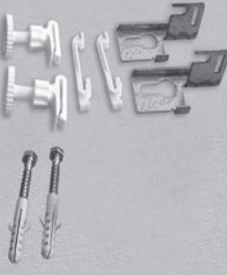










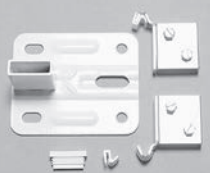


ACCESORII  
RADIATOARE PANOU














SISTEM ȘABLON DE MONTAJ PENTRU MODELELE VENTIL ȘI T6				
Imagine	Cod produs	Denumire	Compact	Ventil sau T6
	AZ0FT000B1001000	<p><b>Set consolă specială tip șablon montaj</b> pentru poziționarea racordurilor față de perete în cazul radiatoarelor cu ventil termostatic încorporat (Ventil și T6).</p> <p>Setul conține:</p> <ul style="list-style-type: none"> <li>- consola specială șablon pentru poziționarea racordurilor cu plăcuța metalică reglabilă pe adâncime pentru poziționarea racordurilor față de perete în funcție de tipul radiatorului (10,11, 20,21,22, 30,33), Ventil sau T6</li> <li>- 2 șuruburi cap hexagonal cu șaibe și dibluri</li> <li>- 2 capace plastic 1/2"</li> <li>- 2 adaptori alamă 3/4" - 1/2" FE.</li> </ul>		•
	AZ0FT000R0001000	<p><b>Set profile metalice</b> tip șină ca extensie (completare set consolă specială șablon montaj) pentru poziționarea pe perete a consolelor de fixare Monclac și a Consolelor de fixare prin găurire.</p> <p>Setul conține 3 profile metalice tip șină:</p>		•
	AZ0FT200R0H01000	- profil orizontal pentru radiatoare cu lungimi cuprinse între 400 - 2000 mm		•
	AZ0FT060R0V01000	- profil vertical pentru radiatoare cu înălțimi cuprinse între 300 - 600 mm		•
	AZ0FT090R0V01000	- profil vertical pentru radiatoare cu înălțimi de până la 900 mm		•
	AZ0MT000E3001000	<p><b>Piesă specială bitubulară by-pass pentru spălare, umplere și probe de presiune ale instalației</b> înainte de prezența fizică a radiatoarelor (versiune Ventil) în șantier. Pentru fixarea piesei speciale by-pass sunt necesare 2 buc. x șurub fixare inbus</p>		•
	AZ0MT000E2001000	Cheiță cu strângere hexagonală (inbus)		•
	AZ0MT000E1001000	Șurub fixare piesă specială cu strângere hexagonală (inbus)		•

CONSOLE CU FIXARE PE PERETE				
Imagine	Cod produs	Denumire	Compact	Ventil sau T6
	AZ0BU00015102000	<b>Set complet 2 console susținere pentru fixare pe perete</b> <i>Pentru radiatoare orizontale cu lungimi cuprinse între 400 - 1600 mm</i>	•	
	AZ0BU00015103000	<b>Set complet 3 console susținere pentru fixare pe perete</b> <i>Pentru radiatoare orizontale cu lungimi cuprinse între 1800 - 3000 mm</i> Setul de console conține 2 sau 3 console cu profil colțar, dop personalizat logo VN, ventil aerisire, șuruburi fixare cu dibluri, coliere izolare fonică prevăzute cu dispozitiv de siguranță contra desprinderii de pe perete și distanțiere.  <i>Distanțare radiator față de perete (finisat): 27 mm.</i> <i>Cota menționată este măsurată de la fața finisată a peretelui până la punctele de fixare în consolă a urechilor sudate pe spatele radiatorului.</i>	•	
	AZ0BU00015002000	<b>Set 2 console susținere pentru fixare pe perete</b> <i>Pentru radiatoare orizontale cu lungimi cuprinse între 400 - 1600 mm</i>		•
	AZ0BU00015003000	<b>Set 3 console susținere pentru fixare pe perete</b> <i>Pentru radiatoare orizontale cu lungimi cuprinse între 1800 - 3000 mm</i> Setul de console conține 2 sau 3 console cu profil colțar, șuruburi fixare cu dibluri, coliere izolare fonică prevăzute cu dispozitiv de siguranță contra desprinderii de pe perete și distanțiere.  <i>Distanțare radiator față de perete (finisat): 27 mm.</i> <i>Cota menționată este măsurată de la fața finisată a peretelui până la punctele de fixare în consolă a urechilor sudate pe spatele radiatorului.</i>		•
	AZ0BW030M3002000	<b>Set 2 console de susținere Monclac pentru fixare pe perete</b>  Set console Monclac H-300 Set console Monclac H-400 Set console Monclac H-500 Set console Monclac H-600 Set console Monclac H-900  Setul de console conține 2 console pentru montajul radiatorului pe perete prevăzute cu dispozitiv de siguranță cu arc contra desprinderii de pe perete și 4 șuruburi de fixare cu dibluri.  <i>Distanțare radiator față de perete (finisat): 27 mm.</i> <i>Cota menționată este măsurată de la fața finisată a peretelui până la punctele de fixare în consolă a urechilor sudate pe spatele radiatorului.</i>	•	•
	AZ0BW040M3002000		•	•
	AZ0BW050M3002000		•	•
	AZ0BW060M3002000		•	•
	AZ0BW090M3002000		•	•
	AZ0BU00012002000	<b>Set console susținere special pentru fixare pe perete</b>  Pentru montaj pe perete cu suprafață finisată cu reglajul distanței față de perete.  Setul de console conține 2 console cu profil colțar, speciale, cu distanța reglabilă la 27 mm și 43 mm, cu șuruburi fixare cu dibluri, coliere izolare fonică și distanțiere.  <i>Distanțare radiator față de perete (finisat): reglabilă la 27 mm și 43 mm.</i>	•	•
	AZ0BU00031002000	<b>Set console susținere pentru fixare pe perete (finisat sau nefinisat) cu reglarea distanței față de perete</b>  Pentru montaj pe perete cu suprafață finisată sau nefinisată cu reglajul distanței față de perete.  Setul de console conține 2 console cu profil colțar cu distanța reglabilă la 11-20-30-46-56-66 mm, cu șuruburi fixare cu dibluri, coliere izolare fonică și distanțiere.  <i>Distanțare radiator față de perete (finisat): reglabilă la 11-20-30-46-56-66 mm.</i>	•	•

CONSOLE CU FIXARE PE PERETE				
Imagine	Cod produs	Denumire	Compact	Ventil sau T <sub>6</sub>
	AZ0BU00040002000	<b>Set 2 console susținere pentru fixare pe perete prin găurire</b> Setul de console conține 2 console cu fixare prin găurire, coliere izolare fonică și distanțiere. <i>Lungime 160 mm.</i>	•	•
	AZ0MU00040002000	Cleme de protecție împotriva desprinderii radiatorului de pe perete pentru console de perete cu fixare prin găurire	•	•

CONSOLE CU FIXARE PE PARDOSEALĂ				
	AZ0BS000F2001000	<b>Set 2 console de susținere PK3 pentru montaj pe pardoseală (finisată)</b> Pentru radiatoare panou tip 11, 21, 22, 33. Setul de console conține 2 console susținere pe pardoseală cu talpă, mască decorativă pentru acoperire talpă, 2 capace acoperire terminație superioară picior. <i>Distanța dintre pardoseală și marginea inferioară a radiatorului poate fi reglată în intervalul 95 - 145 mm.</i>	•	•
	AZ0BS000R2001000	<b>Set 2 console de susținere PK1 pentru montaj pe pardoseală (nefinisată)</b> Pentru radiatoare panou tip 11, 21, 22, 33. Setul de console conține 2 console susținere pe pardoseală (nefinisată) cu talpă, mască decorativă pentru acoperire picior la nivelul finisajului pardoselii, 2 capace acoperire terminație superioară picior. <i>Distanța dintre pardoseală și marginea inferioară a radiatorului poate fi reglată în intervalul 210 - 305 mm.</i>	•	•
	AZ0MS000F0001000	<b>Consolă de sprijin SK 21 (se va completa cu piciorul de susținere)</b> pentru orice radiator panou cu un panou de încălzire, pentru orice înălțime constructivă de până la 900 mm, care se compune din 1 talpă consolă și 2 dispozitive de fixare. Se va completa cu piciorul de susținere, în funcție de înălțimea constructivă a radiatorului.	•	•
	AZ0MS030P0001000 AZ0MS050P0001000 AZ0MS060P0001000 AZ0MS090P0001000	<b>Picior de susținere</b> pentru consola de sprijin SK 21 pentru radiatoare cu înălțimea constructivă de 300 mm pentru radiatoare cu înălțimea constructivă de 400 mm și 500 mm pentru radiatoare cu înălțimea constructivă de 600 mm pentru radiatoare cu înălțimea constructivă de 900 mm	•	•
	AZ0MS000C5001000	Mască decorativă pentru consola SK 21	•	•

ACCESORII PENTRU SISTEME BITUBULARE				
Imagine	Cod produs	Denumire	Compact	Ventil sau T6
	AZ03TP004001310SNICK	<b>Robinet dublu COLȚAR</b> - racordare din perete G 3/4" FI - G 3/4" FE Eurocon, cu reglaj și închidere, pentru racordarea bitubulară a radiatoarelor cu ventil termostatic încorporat (modelele cu racordare Ventil și T6).  <i>Distanța între racordurile tur-retur este de 50 mm</i>		•
	AZ03TP004001320SNICK	<b>Robinet dublu DREPT</b> - racordare din pardoseală G 3/4" FI - G 3/4" FE Eurocon, cu reglaj și închidere, pentru racordarea bitubulară a radiatoarelor cu ventil termostatic încorporat (modelele cu racordare Ventil și T6).  <i>Distanța între racordurile tur-retur este de 50 mm</i>		•
	AZ0TP00GG00010A0	<b>Robinet dublu COLȚAR</b> - racordare din perete G 3/4" FI - G 3/4" FE Eurocon, cu sferă, pentru racordarea bitubulară a radiatoarelor cu ventil termostatic încorporat (modelele cu racordare Ventil și T6).  <i>Distanța între racordurile tur-retur este de 50 mm</i>		•
	AZ0TP00GG00010T0	<b>Robinet dublu DREPT</b> - racordare din pardoseală G 3/4" FI - G 3/4" FE Eurocon, cu sferă, pentru racordarea bitubulară a radiatoarelor cu ventil termostatic încorporat (modelele cu racordare Ventil și T6).  <i>Distanța între racordurile tur-retur este de 50 mm</i>		•
	AZ0MV000C2001000 AZ0MV000C200100H	<b>Mască decorativă pentru robinetul dublu COLȚAR bitubular</b>  finisaj RAL 9016 (Alb Standard) finisaj CROMAT		• •
	AZ0MV000C2101000 AZ0MV000C210100H	<b>Mască decorativă pentru robinetul dublu DREPT bitubular</b>  finisaj RAL 9016 (Alb Standard) finisaj CROMAT		• •
		<b>Senzor (cap) termostatic Danfoss RAS-C2</b>  finisaj RAL 9016 (Alb Standard) - 013G6040		•
		<b>Senzor (cap) termostatic design Danfoss X-TRA Collection, model Living Design RAX</b>  finisaj RAL 9016 (Alb Standard) - 013G6070		•
		<b>Senzor (cap) termostatic design Danfoss X-TRA Collection, model Living Design RAX</b>  finisaj CROMAT - 013G6170 finisaj INOX - 013G6171		• •
	AZ0HE000H1001000	<b>Cap de reglare manual</b>		•

ACCESORII PENTRU SISTEME BITUBULARE				
Imagine	Cod produs	Denumire	Compact	Ventil sau T6
	AZ0MV000C1101000	<b>Mască plată („slim“)</b> Protecție decorativă din 2 piese, pentru ieșirea țevilor prin perete (având diametre 10 - 22 mm, distanța între țevi 50 mm)  finisaj RAL 9016 (Alb Standard)		•
	AZ0MV000C1001000	<b>Protecție de mascare din material plastic</b> Protecție de mascare demontabilă, albă, pentru țevi cu diametre cuprinse între 10-22 mm, cu distanța tur-retur de 50 mm  finisaj RAL 9016 (Alb Standard)		•
	AZ0CP00GG00010A0	<b>Piesă colțar de inversare tur-retur</b> - racordare din perete G 3/4" FI - G 3/4" FE cu posibilitate de închidere, cu distanța tur-retur de 50 mm, pentru inversarea racordurilor tur - retur în cazul racordării bitubulare a radiatoarelor cu ventil termostatic încorporat (modelele cu racordare Ventil și T6).		•
	AZ0CP00GG00010T0	<b>Piesă dreaptă de inversare tur-retur</b> - racordare din pardoseală G 3/4" FI - G 3/4" FE cu posibilitate de închidere, cu distanța tur-retur de 50 mm, pentru inversarea racordurilor tur - retur în cazul racordării bitubulare a radiatoarelor cu ventil termostatic încorporat (modelele cu racordare Ventil și T6).		•
	AZ0PL000C0002000	<b>Capace (set 2 buc.) cu filet G 3/4 "</b> cu garnitură de etanșare, alamă - finisaj nichelat		•
	AZ0PL000D0001000	<b>Dop de golire G 1/2 "</b> cu garnitură, alamă - finisaj cromat	•	•
	AZ0PL000V0001000	<b>Ventil de aerisire G 1/2 "</b> pivotant, cu garnitură, alamă - finisaj cromat	•	•
	AZ0MV000K0001000	<b>Piesă conică din plastic</b> pentru trecerea de la etanșare dreaptă la Eurocon 3/4".		•
	AZ0PL000D1001000	<b>Dispozitiv de golire</b> compatibil cu dopul de golire - cod AZ0PL000D0001000	•	•
	AZ0MM000K0001000	<b>Cheiță pentru ventilul de aerisire</b>	•	•
	AZ0MM000B0001000	<b>Set perii de curățare radiator</b>	•	•

RAL 9016 Traffic White



RAL 9006 Aluminium White



S0102 Metal Grey



S0148 Anodic Black

S0102  
Metal Grey



S0088 Manhattan



RAL 9016  
Traffic White



S0102  
Metal Grey





## CONVERSI A PRIN COEFICIENȚI A PUTERII TERMICE LA DIFERITE TEMPERATURI

Factorii de corecție (conversie) din tabel arată în ce măsură (cu ce proporție) pentru alte condiții de funcționare (alte temperaturi tur-retur agent termic și ambientale) se modifică puterea termică emisă de radiatoare, comparativ cu următorii parametrii standard de proiectare, respectiv:

Temperatura tur  $t_1 = 75\text{ }^\circ\text{C}$   
 Temperatura retur  $t_2 = 65\text{ }^\circ\text{C}$   
 Temperatura ambient (încăpere)  $t_a = 20\text{ }^\circ\text{C}$

Datorită unui coeficient mediu de 1,3 folosit atât pentru calculul puterii termice a radiatoarelor cât și a estimării factorului de corecție, este posibil să apară o ușoară diferență între valoarea calculată și puterea termică reală a radiatoarelor.

Puterea termică standard  $\Phi_s$  a unui radiator care să acopere necesarul termic  $\Phi_{HL,i}$  corespunzător condițiilor de lucru alese se calculează cu formula

$$\Phi_s = \Phi_{HL,i} \times f$$

unde

$\Phi_s$  = puterea termică standard după EN 442  
 $\Phi_{HL,i}$  = necesarul de căldură după EN 12831  
 $f$  = factorul de corecție

Exemplu:

După EN 12831, necesarul de căldură al unei încăperi este de 1000 W.

Date de calcul:  $t_1 = 50\text{ }^\circ\text{C}$   
 $t_2 = 40\text{ }^\circ\text{C}$   
 $t_a = 20\text{ }^\circ\text{C}$

Din tabel rezultă  $f = 2,50$

Temperatura tur [°C]	Temperatura retur [°C]	Temperatura încăperii [°C]						
		12	15	18	20	22	24	26
90	80	0,61	0,64	0,68	0,71	0,74	0,77	0,81
	70	0,67	0,72	0,76	0,80	0,83	0,87	0,91
80	70	0,74	0,79	0,84	0,88	0,93	0,97	1,03
	60	0,83	0,89	0,96	1,01	1,07	1,13	1,20
	50	0,96	1,04	1,13	1,20	1,28	1,37	1,47
75	65	0,82	0,88	0,95	1,00	1,05	1,12	1,18
	60	0,88	0,94	1,02	1,08	1,14	1,21	1,29
	55	0,94	1,01	1,10	1,17	1,24	1,32	1,42
70	65	0,87	0,94	1,01	1,07	1,13	1,19	1,27
	60	0,93	1,00	1,08	1,15	1,22	1,30	1,39
	55	0,99	1,08	1,17	1,25	1,33	1,42	1,53
	50	1,07	1,17	1,28	1,37	1,47	1,58	1,71
65	60	0,98	1,07	1,16	1,23	1,31	1,40	1,50
	55	1,05	1,15	1,26	1,34	1,43	1,54	1,66
	50	1,14	1,25	1,37	1,47	1,59	1,71	1,86
	45	1,24	1,37	1,52	1,64	1,78	1,94	2,13
60	55	1,13	1,23	1,36	1,45	1,56	1,68	1,82
	50	1,22	1,34	1,48	1,60	1,73	1,87	2,05
	45	1,33	1,47	1,65	1,78	1,94	2,13	2,36
	40	1,47	1,64	1,86	2,03	2,24	2,50	2,80
55	50	1,31	1,45	1,62	1,75	1,90	2,07	2,28
	45	1,43	1,60	1,80	1,96	2,15	2,37	2,64
	40	1,59	1,78	2,03	2,24	2,48	2,78	3,15
	35	1,78	2,03	2,36	2,64	2,99	3,43	4,02
50	45	1,56	1,75	1,98	2,17	2,40	2,67	3,00
	40	1,73	1,96	2,25	2,50	2,79	3,15	3,61
	35	1,94	2,24	2,63	2,96	3,38	3,92	4,64
	30	2,24	2,64	3,20	3,70	4,39	5,39	6,99
45	40	1,90	2,17	2,53	2,83	3,19	3,66	4,25
	35	2,15	2,50	2,96	3,37	3,89	4,58	5,52

$$\Phi_s = \Phi_{HL,i} \times f = 1000 \text{ Watt} \times 2,50 = 2500 \text{ Watt}$$

Trebuie ales un radiator care, conform condițiilor standard (75/65/20°C), asigură puterea termică de 2500 Watt.

## METODA DE CALCUL A PUTERII TERMICE REALE

Folosind formula  $\Phi = \Phi_s \left[ \frac{\Delta T}{\Delta T_s} \right]^n$

poate fi calculată puterea termică reală a radiatorului.

Vă recomandăm să utilizați calculatorul de conversie a puterilor termice disponibil pe site-ul [www.vogelundnoot.com](http://www.vogelundnoot.com)

$\Phi$  = Puterea termică a radiatorului [W]

$\Phi_s$  = Puterea termică standard a radiatorului conform EN 442 [W]

$\Delta T$  = Diferența medie aritmetică de temperatură a radiatorului [K]

$\Delta T_s$  = Diferența medie aritmetică standard de temperatură a radiatorului, 50 K, în situația 75 / 65 / 20 °C

$n$  = Constanta radiatorului

Notă: dacă este îndeplinită condiția

$$c = \frac{t_2 - t_a}{t_1 - t_a} < 0,7$$

diferența de temperatură va fi exprimată logaritmice.

$$\Delta T_{\text{aritmetic}} = \frac{t_1 + t_2}{2} - t_a$$

$$\Delta T_{\text{logaritmice}} = \frac{t_1 - t_2}{\ln \frac{t_1 - t_a}{t_2 - t_a}}$$

## DESCRIERE PRODUS ȘI CONDIȚII DE LIVRARE

**RADIATOARELE PANOU VOGEL&NOOT** sunt produse de marcă de înaltă calitate care se potrivesc oricărui interior, datorită posibilităților numeroase de modele și versiuni de racordare. În funcție de model, sunt disponibile următoarele versiuni:

### RADIATOR VONNOVA COMPACT

Simplitate susținută: racordare simplă cu 4 racorduri laterale G 1/2" IG și posibilitatea folosirii atât în sistem bitubular cât și în cel monotubular. Livrare cu grilă superioară și capace laterale.

### RADIATOR VONNOVA VENTIL CU RACORDARE INFERIOARĂ

Tehnologie cu racordare inferioară în dreapta (standard) sau în stânga (la cerere) cu ventil termostatic presetat integrat, gata de instalare. Compatibil pentru racordarea atât în sistem bitubular cât și în cel monotubular; este posibilă și racordarea în versiune compact. Livrare cu ventil termostatic, grilă superioară, capace laterale, dop special de golire și ventil de aerisire.

### RADIATOR VONNOVA T6 CU RACORDARE INFERIOARĂ MEDIANĂ

Tehnologie brevetată T6 cu racordare inferioară mediană cu ventil termostatic (reversibil) presetat integrat, gata de instalare. Compatibil pentru racordarea atât în sistem bitubular cât și în cel monotubular, atât în versiune compact cât și în cea cu ventil. Livrare cu ventil termostatic, grilă superioară, capace laterale, dop special de golire și ventil de aerisire.

### RADIATOARE CU FAȚĂ PLANĂ VONOPLAN (COMPACT, VENTIL ȘI T6)

Design elegant și flexibilitate de racordare. Compatibile pentru racordarea atât în sistem bitubular cât și în sistem monotubular. Disponibile în 3 versiuni de racordare: Compact, Ventil și T6.

### RADIATOARE VERTICALE VONNOVA VERTICAL ȘI VONOPLAN VERTICAL

Disponibile în construcție cu față profilată (VONNOVA VERTICAL) sau cu față plană (VONOPLAN VERTICAL), în versiune cu racordare inferioară stânga-dreapta cu 2 racorduri tur-retur G 1/2" IG și 2 racorduri G 1/2" IG amplasate la partea superioară (pentru dop și ventilul de aerisire). Construcția are la bază un panou (tipul 10) sau 2 panouri (tipul 20) de încălzire cu efect de radiație amplificat. Lateral sunt prevăzute (tipul 20) cu capace laterale. Eficiența este certificată conform EN 442.

### RADIATOARE VERTICALE CU RACORDARE MEDIANĂ VERTICAL-VM, LEVO, TARA ȘI PLAN VERTICAL-VM

Disponibile în construcție cu față profilată (VERTICAL-VM) sau cu față plană (LEVO, TARA și PLAN VERTICAL-VM), toate având aceeași versiune de racordare inferioară mediană combinată cu racordarea inferioară stânga-dreapta (2 racorduri tur-retur G 1/2" IG mediane + 2 racorduri tur-retur G 1/2" IG inferioare stânga-dreapta) și 2 racorduri G 1/2" IG amplasate la partea superioară (pentru dop și ventilul de aerisire). Construcția radiatorului VERTICAL-VM are la bază un panou (tipurile 10 și 11) sau două panouri de încălzire (tipurile 20, 21 și 22) iar în cazul PLAN VERTICAL-VM, construcția acestuia are la bază două panouri de încălzire

(tipurile 20 și 21). Lateral sunt prevăzute cu capace laterale. Modelele LEVO și TARA se prezintă cu o estetică avangardistă prin fețele plane care se continuă neîntrerupt până în partea laterală a radiatorului printr-un contur al colțurilor cu forme rotunjite, curbe (LEVO) sau în unghi drept de 90° (TARA) și sunt disponibile în variante constructive tip 11 sau 21. Echiparea include accesoriile pentru montarea pe perete (console, dispozitive de ancorare, dibluri, șuruburi, dop și ventil de aerisire).

### RADIATOARE IGIENICE HYGIENE ȘI PLAN HYGIENE

Sunt radiatoare speciale pentru care au fost emise, de către instituții europene recunoscute, certificări igienice care evidențiază și certifică faptul că sunt indispensabile pentru funcționarea în medii cu cerințe stricte de igienă (spitale, clinici medicale, laboratoare). Sunt ușor de curățat și sunt disponibile în 3 versiuni de racordare: Compact, Ventil și T6 atât în varianta cu față profilată (HYGIENE) cât și în cea cu față plană (PLAN HYGIENE). Livrare fără grilă superioară și fără capace laterale.

### CONDIȚII DE FUNCȚIONARE

Temperatura maximă de funcționare pentru toate radiatoarele panou este de 110°C.

### TRATAREA SUPRAFETEI

Vopsire de înaltă calitate, ecologică, aplicată în dublu strat, conform DIN 55900, cu aplicare inițială a unui strat de grund și acoperire ulterioară cu vopsea de tip pulbere aplicată în câmp electrostatic iar, în final, uscare în cuptor.

Ne rezervăm dreptul de a opera modificări tehnice!

Pentru mai multe informații, vă invităm să vizitați: <https://www.vogelundnoot.com/ro/>



### PRODUSE DE MARCĂ CU CERTIFICĂRI ALE CALITĂȚII

VOGEL&NOOT oferă produse durabile și performante care îndeplinesc cele mai înalte standarde de calitate în execuție și funcționare. Toate specificațiile de calitate și performanță ale radiatoarelor panou oferite de VOGEL&NOOT sunt verificate și confirmate de instituții europene renumite. Acestea garantează performanța maximă de încălzire și cea mai bună calitate a produselor.







RETTIG SRL - SEDIU SOCIAL ȘI LOGISTIC  
RO-407352 Cluj, Juc-Herghelie, Str. Principală 69B, Hala C1  
Tel.: 0264 406.771

RETTIG SRL - CONSULTANȚĂ TEHNICĂ ȘI COMERCIALĂ  
RO-031253, București, Str. Brândușelor, Nr. 3A, Corp 1, Et. 1, Sector 3  
Tel.: 021 326.41.08

[info@rettigicc.ro](mailto:info@rettigicc.ro) • [www.vogelundnoot.com/ro/](http://www.vogelundnoot.com/ro/)