



designheizkörper
designradiators

**FATALA/WIEN/
WIEDEN**



VOGEL&NOOT

HEIZKÖRPERBESCHREIBUNG

D

Die Heizkörper der Familie FATALA/WIEN sind elegante Design-Heizkörper, geeignet für Warmwasserzentralheizungen mit max. Betriebstemperatur von 110 °C und max. Betriebsüberdruck von 10 bar.

Der gleichbleibende hohe Qualitätsstandard unterliegt einer laufenden Eigen- und Fremdüberwachung.

Nacharbeiten am Heizkörper (z.B. Schweißarbeiten) durch den Kunden sind nicht erlaubt.

Die Produktfamilie FATALA/WIEN kann auch mit einer Elektrozusatzheizung ausgestattet werden, wobei die nachfolgenden Empfehlungen einzuhalten sind:

Heizkörperdimension, Baulänge x Bauhöhe Radiator Sizes, total length x total height [mm]	PTC-Elektroheizelement PTC-Electrical heating [W] bei / at 60 °C
500 x 796	300
500 x 1196	300
500 x 1756	600

Die hydraulische Leistungsregelung - Raumtemperaturregelung - erfolgt bei der Heizkörperfamilie FATALA/WIEN durch ein extern montiertes Heizkörperthermostatventil.

Das Wandmontagekonzept ist ein auf fertige Wände konzipiertes System.

GARANTIEBEDINGUNGEN

D

Vogel & Noot gewährt, vom Tage der Lieferung an, für die Design-Heizkörper FATALA/WIEN eine Garantie von 10 Jahren auf wasserseitige Dichtheit und Funktion bzw. 5 Jahre auf die beschichtete Oberfläche.

Transportschäden sind spätestens am nächsten, dem Liefertag folgenden Werktag dem Lieferanten zu melden.

Im Garantiefall ist die Rechnung vorzulegen.

Die Garantie bezieht sich auf alle Teile, die nachweisbar mit einem Materialfehler behaftet sind oder die infolge fehlerhafter Ausführung schadhaft werden.

Normal Abnützungen, Schäden durch höhere Gewalt, vorsätzliche oder fahrlässige Beschädigungen, die durch das Nichtbeachten der Montage-, Gebrauchs- und Pflegeanweisungen entstehen, sind von der Garantieleistung ausgenommen.

Wir übernehmen keine Garantie für Schäden, die aufgrund ungeeigneter oder unsachgemäßer Verwendung, fehlerhafter Montage und / oder Inbetriebsetzung durch Dritte, fehlerhafter oder nachlässiger Behandlung, ungeeigneter Betriebsmittel, Fremdkörper-einschwemmungen, mangelhafter Bauarbeiten, chemischer, elektrochemischer oder elektrischer Einflüsse entstehen, sofern sie nicht auf unser Verschulden zurückzuführen sind.

Im Falle einer von Vogel & Noot anerkannten mangelhaften Ausführung oder eines anerkannten Materialfehlers, behält sich Vogel & Noot das Recht vor, mangelhafte Teile in stand zu setzen oder durch mangelfreie Teile zu ersetzen. Ausgetauschte Teile gehen in das Eigentum von Vogel & Noot über.

Die Garantielaufzeit wird infolge ihrer langen Dauer bei Inanspruchnahme (Instandsetzung oder Ersatzlieferung) durch den Endkunden über diesen Zeitraum hinaus nicht verlängert.

Vogel & Noot behält sich das Recht vor, ohne vorhergehende Ankündigung die technischen Merkmale seiner Produkte zu ändern.

DESCRIPTION OF RADIATOR

GB

FATALA/WIEN radiators are elegant design radiators suitable for warm water central heating systems with a maximum operating temperature of 110 °C and a maximum operating pressure of 10 bar.

The consistently high quality standards are subject to continual internal and external controls.

Customers may not carry out work (e.g. welding) on the radiators.

FATALA/WIEN products can also be fitted with an additional electrical heating element if the following recommendations are complied with:

600 x 796	300
600 x 1196	600
600 x 1756	600
750 x 796	300
750 x 1196	600
750 x 1756	900

The hydraulic regulator - room temperature control for FATALA/WIEN radiators is carried out by an externally mounted radiator thermostat valve.

The wall installation concept is a system designed for finished walls.

WARRANTY CONDITIONS

GB

FATALA/WIEN design radiators are covered by Vogel & Noot 10 year warranty for water side sealing and function and a 5 year warranty for coated surfaces from the date of delivery.

Damage caused during transport must be reported to the supplier no later than the next working day after delivery.

The invoice must be submitted when making a warranty claim.

The warranty is valid for all parts with proven material defects or which become defective as a result of faulty workmanship.

Normal wear, damage caused by force majeure, damage caused deliberately or through negligence, non-compliance with the installation, operating and care instructions are not included in the warranty.

We accept no guarantee claims for damage resulting from improper or inappropriate use, faulty installation and/or commissioning by third parties, incorrect or negligent treatment, unsuitable operating agents, foreign bodies in the water, faulty workmanship, chemical, electrochemical or electrical influences that were not caused by us.

In the event that Vogel & Noot accepts that finishing was faulty or that material was defective, Vogel & Noot reserves the right to repair defective parts or to replace them with parts in good condition. Parts which have been replaced become the property of Vogel & Noot.

As a result of its length in the event of warranty claims (repair or supply of spare parts) by the final customer, the warranty will not be extended beyond this term.

Vogel & Noot reserves the right to alter the technical specifications of its products without prior notice.

DESCRIPTION DU RADIATOR

F

Les radiateurs de la série FATALA/WIEN sont d'élégants radiateurs design, convenant aux systèmes de chauffage central à eau chaude. La température de service maximum est de 110 °C et la surpression de service maximum de 10 bar.

Le haut niveau de qualité constant est soumis à des contrôles internes et externes de façon continue.

Les clients ne sont pas autorisés à effectuer des travaux ultérieurs sur les radiateurs (soudures, par exemple).

Les produits de la gamme FATALA/WIEN peuvent également être équipés d'un dispositif de chauffage électrique complémentaire, à condition de respecter les recommandations suivantes:

Dimensions du radiator wymiary grzejnika szerokość/wysokość [mm]	PTC-Chauffage électrique
	PTC-grzałka elektryczna [W] à / przy 60 °C
500 x 796	300
500 x 1196	300
500 x 1756	600

Dans le cadre de la gamme FATALA/WIEN, le réglage hydraulique de la puissance/température de la pièce s'effectue grâce à un thermostat monté à l'extérieur du radiateur.

Le système de fixation murale a été conçu pour des murs déjà finis.

CONDITIONS DE GARANTIE

F

Vogel & Noot accorde une garantie de 10 ans en matière d'étanchéité et de fonctionnement pour les radiateurs design de la gamme FATALA/WIEN à partir du jour de la livraison ainsi qu'une garantie de 5 ans pour les surfaces peintes.

Les dommages survenus pendant le transport doivent être signalés au fournisseur au plus tard un jour ouvrable après la livraison.

En cas d'un recours à la garantie, la facture doit être présentée.

La garantie s'étend aux pièces comportant un défaut de matériel avéré ou devenues défectueuses en raison d'une erreur de construction.

L'usure normale, les dommages survenus dans le cadre de catastrophes naturelles, les détériorations intentionnelles ou résultant de négligences, du non respect des instructions d'assemblage, d'utilisation ou d'entretien sont exclus de la garantie.

Aucune garantie n'est accordée pour des dommages survenus en raison d'une utilisation non conforme ou impropre, d'un montage et/ou d'une mise en service non appropriée par des tiers, d'une manipulation impropre ou négligente, d'un outillage non approprié, de l'inclusion de corps étrangers, de travaux de construction défectueux, d'influences chimiques, électrochimiques ou électriques, du moment où nous n'en sommes pas responsables.

Dans le cas d'une erreur de construction ou d'un défaut de matériel avérés, Vogel & Noot se réserve le droit de réparer les parties défectueuses ou de les remplacer. Les pièces échangées deviennent alors propriété de Vogel & Noot.

Dans le cas où le client final a recours à la garantie (remise en état ou échange d'une pièce), la durée de garantie n'est pas prolongée au delà de cette période en raison de sa longue durée.

Vogel & Noot se réserve le droit de modifier les spécifications techniques de ses produits sans avis préalable.

OPIS GRZEJNIKA

PL

Grzejniki FATALA/WIEDEŃ są eleganckimi, grzejnikami wzorniczymi. Przystosowane są do podłączenia w systemach centralnego ogrzewania przy maksymalnej temperaturze pracy 110°C oraz maksymalnym ciśnieniu roboczym 1,0MPa (10 bar).

Niezmiennie, wysokie standardy jakości podlegają ciągłej kontroli służb wewnętrznych, jak i zewnętrznych.

Nie zezwala się na prace naprawcze przy grzejnikach (np. spawanie) wykonywane na własną rękę, a także inne działania mogące powodować deformację grzejnika, lub zniszczenie powłoki lakierniczej.

Rodzina produktów FATALA/WIEDEŃ może zostać wyposażona w grzałkę elektryczną, przy czym należy zwrócić uwagę na następujące dane:

600 x 796	300
600 x 1196	600
600 x 1756	600
750 x 796	300
750 x 1196	600
750 x 1756	900

Regulacja temperatury w pomieszczeniu odbywa się przy użyciu głowicy termostatycznej zamontowanej na zaworze grzejnikowym.

Idea montażu na ścianie pomyślana jest jako system przeznaczony dla gotowych ścian.

WARUNKI GWARANCJI

PL

Na grzejniki dekoracyjne FATALA/WIEDEŃ udzielana jest 10-letnia gwarancja na szczelność grzejnika oraz 5-letnia na zastosowaną powłokę na powierzchni grzejnika.

Gwarancja jest liczona od dnia zakupu, potwierdzonego dowodem zakupu, np. fakturą.

Szkody powstałe w wyniku transportu powinny zostać zgłoszone do dostawcy grzejnika najpóźniej następnego dnia roboczego po dacie zakupu towaru.

Gwarancja obejmuje grzejnik, lub jego części, których wadliwe działanie spowodowane jest jednoznacznie wadą materiałową, lub których nieprawidłowe działanie wynikało z wadliwego wyrobu.

Normalne ślady zużycia, szkody powstałe w wyniku działania siły wyższej, szkody spowodowane umyślnie, lub nieumyślnie poprzez nieprzestrzeganie zasad montażu, lub użycia nie podlegają warunkom gwarancji.

Gwarancja nie obejmuje szkód powstałych wskutek nieprawidłowego montażu, nieprawidłowej eksploatacji i/lub działalności osób trzecich, błędnych lub nieodpowiednich narzędzi, przedostania się ciał obcych do wnętrza, błędnych robót budowlanych, oddziaływań chemicznych, elektrochemicznych i elektrycznych, o ile nie są one spowodowane z winy producenta.

W przypadku wyrobu uznanego przez producenta za wybrakowany ze względu na budowę lub wady materiałowe, producent zastrzega sobie prawo do wymiany, lub naprawy wybrakowanych części, lub samego grzejnika. Rzeczy podlegające wymianie stają się własnością producenta

Okres gwarancji nie zostaje przedłużony o czas potrzebny do naprawy/wymiany produktu, lub przekazania części zamiennych.

Vogel & Noot zastrzega sobie prawo do zmiany parametrów technicznych swoich wyrobów.

DESCRIEREA RADIATORULUI

RO

Radiatoarele FATALA/WIEN sunt radiatoare design elegante pentru băi, adecvate sistemelor de încălzire centrală, cu o temperatură maximă de funcționare de 110°C și o presiune maximă de 10 bar.

Standardul înalt de calitate este supus unor controale continue, interne și externe.

Beneficiarilor le sunt interzise intervențiile ulterioare asupra radiatorilor. (ex: sudura).

Produselor FATALA/WIEN li se poate atașa un element electric de încălzire adițional, cu condiția ca următoarele recomandări să fie respectate:

Dimensiuni radiator [mm]	PTC-Încălzire electrică [W] la 60 °C
500 x 796	300
500 x 1196	300
500 x 1756	600

600 x 796	300
600 x 1196	600
600 x 1756	600
750 x 796	300
750 x 1196	600
750 x 1756	900

Reglajul hidraulic – controlul temperaturii pentru radiatoarele din gama FATALA/WIEN este asigurat de un termostat montat în exteriorul radiatorului.

Sistemul de instalare murală a fost conceput pentru pereți finisați.

CONDIȚII DE GARANȚIE

RO

Vogel & Noot acordă o garanție de 10 ani din punct de vedere al etanșeității și al funcționării radiatorilor design FATALA/WIEN, din ziua livrării, și o garanție de 5 ani pentru suprafețele vopsite sau metalizate.

Deteriorarea din timpul transportului trebuie anunțată furnizorului cel târziu următoarea zi lucrătoare după livrare.

În cazul recurgerii la garanție, trebuie prezentată factura.

Garanția acoperă piesele componente cu defecte materiale dovedite sau care sunt defectate ca urmare unei erori de construcție.

Sunt excluse de la garanție uzura normală, defecțiunile provocate de catastrofe naturale, cele provocate cu bună știință, sau din neglijență, incompatibilitatea cu instalația, nerespectarea instrucțiunilor de montaj, funcționarea și întreținerea.

Nu se oferă garanție pentru defecțiuni rezultând din utilizarea improprie sau neadecvată, din montajul sau punerea în funcțiune improprie de către terți, din manipularea neglijentă, agenți de operare nepotrivii, corpi străini în apă, montaj defectuos, agenți chimici, electrochimici sau electrice, de care noi nu suntem responsabili.

În cazul în care se constată defecțiuni de construcție sau materiale defecte, Vogel & Noot își rezervă dreptul de a repara piesele în cauză, sau să le înlocuiască. Piesele schimbate devin proprietatea Vogel & Noot.

În cazul în care beneficiarul a apelat la garanție, (reparație sau înlocuire piesă de schimb), garanția nu va fi extinsă.

Vogel & Noot își rezervă dreptul de a modifica specificațiile tehnice ale produselor, fără înștiințare prealabilă.

ACHTUNG !
Heizkörperrückansicht
ATTENTION !
Back of radiator

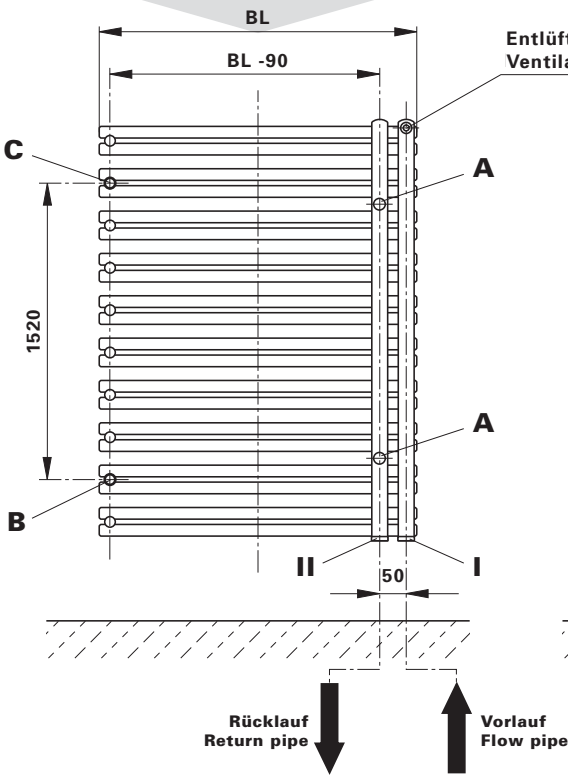


Abb. 1

C nur für
 BH 1756 mm
 only for
 BH 1756 mm

nur für BH 1756 mm
 only for BH 1756 mm

Abb. 2

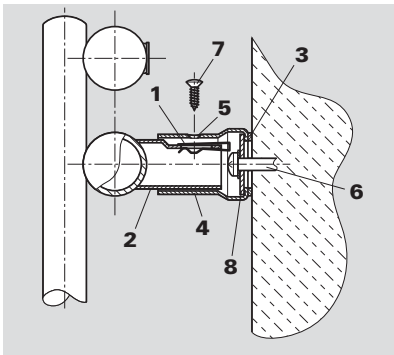
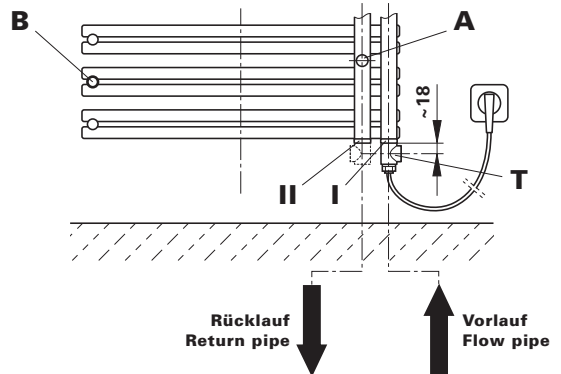


Abb. 3



Die Installation und Inbetriebnahme Ihres Designheizkörpers FATALA/WIEN ist von einer zugelassenen Fachfirma durchzuführen. Bei der Installation sind die einschlägigen Normen bzw. die nationalen elektrotechnischen Sicherheitsvorschriften wie ÖVE- und VDE-Bestimmungen zu beachten.

Unter Berücksichtigung der geometrischen Maße des Designheizkörpers FATALA/WIEN und der Anschlusselemente (Ventile, Verschraubungen) ist die Verrohrung vorzubereiten (siehe **Abb. 1 bzw. Abb. 3**). Wir empfehlen einen seitlichen Mindestabstand zum Heizkörper von 100 mm einzuhalten. Dabei ist Nachfolgendes zu berücksichtigen.

A Wird ein Elektroheizelement nicht verwendet, wird für den Vorlaufanschluss die 1/2" Muffe **I** und für den Rücklaufanschluss die 1/2" Muffe **II** genutzt (**Abb. 1**).

B Bei Verwendung eines Elektroheizelementes muss in die 1/2" Muffe **I** das verchromte T-Stück **T** eingedichtet werden, in das neben dem hydraulischen Vorlaufanschluss auch das Elektroheizelement eingedichtet werden kann (**Abb. 3**). Dabei sind die Hinweise der Montageanleitung für das PTC-Elektroheizelement zu beachten. Die Verwendung des Elektroheizelementes muss im Zuge der Erstmontage dieses Designheizkörpers berücksichtigt werden. Eine spätere Elektroheizelementmontage ist nur mehr mit großem Montageaufwand möglich. Aus optischen Gründen wird bei dieser Anschlussvariante die Verwendung eines zweiten, verchromten T-Stückes am Rücklaufanschluss (1/2" Muffe **II**) empfohlen (**Abb. 3**).

Die 1/4" Entlüftungsöffnung ist mit dem beige packten Entlüftungstopfen zu verschließen.

WANDMONTAGE

Aufstecken der beige packten Blechmuttern **1** auf die Montagestutzen **2** (**Abb. 2**) - gilt für die Montagepositionen **A** und **B** bzw. auch **C**, wenn eine Heizkörperbauhöhe 1756 mm gegeben ist. Anreißen, bohren der Löcher **A** und **B** - Bohrer ø10 - und setzen der Dübel entsprechend den Aufhängungsmaßen - (**Abb. 1**). Für die Bauhöhe 1756 mm gilt dies ebenso für das Loch Position **C**.

Empfehlung:

Messen Sie bitte vorher zur Heizkörperidentifizierung die Abstandsmaße der Montagestutzen **2** (**Abb. 1 u. Abb. 2**) nach.

Nach Bedarf (Wandbeschaffenheit) sind die beige packten Kunststoffbeilagen **3** auf die Wandfüße **4** zu kleben (**Abb. 2**). Bitte auf saubere Klebestellen achten. Befestigung der Wandfüße Positionen **A**, **B** und für die Heizkörperbauhöhe 1756 mm auch Position **C** und diese senkrecht ausrichten, wobei die Senklochbohrungen **5** in den Wandfüßen nach außen stehen müssen. Dabei sollen die Wandmontageschrauben **6** in der Mitte der Langlöcher der Wandfüße montiert werden. (Es wird empfohlen, das Abstandsmaß der montierten Wandfüße vor der Heizkörperwandmontage zu kontrollieren.) Verstellmöglichkeiten der Wandfüße in Baulängen- bzw. Bauhöhenrichtung sind durch das Langloch in der beweglichen Scheibe **8** im Wandfuß gegeben, sollten die hydraulischen Anschlüsse nicht genau passen.

Wandmontage des Heizkörpers, indem die Montagestutzen **2** in die Wandfüße **4** gesteckt und mittels Blechschrauben **7** miteinander verbunden werden. Durch das Langloch im Montagestutzen kann der Wandabstand variiert werden.

Heizkörper hydraulisch anschließen.

Die Designheizkörper FATALA/WIEN sind hochwertige Produkte, die nicht nur der Raumheizung dienen, sondern auch zur Trocknung von Handtüchern geeignet sind. Daher ist zu beachten, dass sie heiße Oberflächen besitzen. Es dürfen nur Textilien, die mit Wasser gewaschen wurden, getrocknet werden.

Selbstverständlich ist es unzulässig, diesen Heizkörper als Kletter- oder Sportgerät zu benutzen.

Zur Reinigung der Heizkörperoberflächen sind schonende, nicht scheuernde Reinigungsmittel zu verwenden.

Für den Fall des Elektroheizungsbetriebes muss die Heizwasser- ausdehnung immer bis zum Expansionsgefäß gewährleistet sein, z. B. durch Öffnen des Rücklaufventiles. Um Wärmever-schleppungen in das Heizungsnetz zu vermeiden, wird in diesem Fall empfohlen, das Thermostatventil zu schließen. Selbstverständlich darf die Elektroheizung nur in Betrieb genommen werden, wenn der Heizkörper komplett mit Heizungswasser gefüllt ist.

Wird der Heizkörper elektrisch betrieben, darf er aus sicherheits- technischen Gründen nicht komplett abgedeckt werden.

Your design radiator FATALA/WIEN must be installed and commis- sioned by an authorised company. The applicable standards and national electrotechnical safety regulations such as the ÖVE and VDE regulations must be observed for installation.

Prepare the pipework, taking into account the geometric dimen- sions of the design radiator FATALA/WIEN and the connection elements (valves, screws) (see **Abb. 1 and 3**). We recommend keeping a minimum lateral clearance of 100 mm from the radiator, whereby the following should be noted.

A If no electric heating cartridge is used, the 1/2" socket No. I is used for the delivery flow and the 1/2" socket No. II for the return flow (**Abb. 1**).

B When using an electric heating cartridge, the chrome plated T- piece **T** should be sealed into the 1/2" socket No. I. In addition to the hydraulic delivery connector the electric heating cartridge can also be sealed into the T-piece (**Abb. 3**). The installation instructions for the PTC electroheating element must be obser- ved. The use of the electric heating cartridge should be consi- dered in the initial assembly of this heater design. Retrospec- tive fitting of the electric heating cartridge will involve extensive installation work. For optical reasons, the use of a second chrome plated T-piece at the return flow port (1/2" socket No. II) is recommended with this type of connection (**Abb. 3**).

The 1/4" vent is to be sealed with the enclosed vent plug.

WALL INSTALLATION

Place the sheet metal screws **1** provided on the mounting connections **2** (**Abb. 2**). Also applies to mounting positions **A** and **B**, as well as **C** if the radiator is 1756 mm high. Mark and drill the holes **A** and **B** - ø10 drill - and position the dowels according to the suspension dimensions (**Abb. 1**). If the radiator is 1756 mm this must also be done for the hole in position **C**.

Recommendation:

First verify the distance between the mounting connections **2** (**Abb. 1 and 2**) in order to identify the radiator.

If necessary, (wall condition) stick the plastic shims **3** on the wall feet **4** (**Abb. 2**). Please ensure that the adhesion surfaces are clean. Mount the wall feet positions **A**, **B** and for radiator with a height of 1756 mm position **C** vertically, making sure that the counter- sunk holes **5** in the wall feet are facing outwards. The wall mount screws **6** should be mounted in the centre of the oblong holes of the wall feet. (We recommend that you check the distance between the mounted wall feet before mounting the radiator on the wall.) If the hydraulic fittings do not fit exactly, height and length can be adjusted by means of the oblong hole in the movable washer **8** in the wall feet.

Mount the radiator on the wall by putting the mounting connec- tions **2** in the wall feet **4** and screwing them together with the sheet metal screws **7**. The distance to the wall can be varied by the oblong hole in the mounting connections.

Connect the radiator hydraulics.

FATALA/WIEN design radiators are high quality products which are suitable for drying towels as well as heating rooms. For this reason it is important to remember that they have hot surfaces. Only textiles that have been washed in water may be dried.

Of course it is not permitted to use the radiators as climbing fra- mes or sports equipment.

The radiator surfaces must be cleaned with gentle non-scouring cleansing agents.

For electrical heating operations the heating water must always be able to expand to the expansion tank, e.g. by opening the non-return valve. To prevent heat being transferred to the heating network in this case, we recommend closing the thermostat valve. Of course, the electrical heating may only be switched on after the radiator has been completely filled with water.

For safety reasons, the radiator must not be covered completely if it is operated electrically.

Le montage et la mise en marche de votre radiateur design FATALA/WIEN doivent être effectués par une entreprise spécialisée agréée. Il faut veiller lors de l'installation aux normes en vigueur et aux consignes de sécurité nationales en matière d'électrotechnique telles que les dispositions ÖVE et VDE.

Préparer la tuyauterie en fonction des dimensions géométriques du radiateur design FATALA/WIEN et des éléments raccordés (vannes, raccords à vis) (**voir Abb. 1 et 3 respectivement**). Il est recommandé de respecter la distance latérale de 100 mm minimum par rapport au radiateur et de suivre les instructions ci-dessous.

A Quand on n'a pas recours à une cartouche chauffante, le manchon **I** 1/2" est utilisé pour le raccord de l'aller et le manchon **II** 1/2" pour le raccord du retour (**Abb. 1**).

B En cas d'utilisation d'une cartouche chauffante, il faut étancher le té chromé **T** au manchon **I** 1/2", et la cartouche chauffante doit être étanchée au té se trouvant près du raccord hydraulique de l'aller (**Abb. 3**). Il convient également de respecter les indications contenues dans les instructions de montage pour l'élément de chauffe électrique PTC. L'utilisation de la cartouche chauffante doit être prise en compte lors du montage initial de ce radiateur design. Un montage ultérieur de la cartouche chauffante s'avérerait compliqué du point de vue du montage. Pour des raisons d'esthétique, on recommande d'utiliser un deuxième té chromé au raccord du retour (1/2" manchon **II**) (**Abb. 3**).

L'évent de 1/4" est à obturer avec le bouchon d'aération ci-joint.

FIXATION AU MUR

Fixer les écrous inclus à la livraison **1** aux tubulures de montage **2** (**Abb. 2**). **Abb. 2** est valable pour les positions de montage **A**, **B** et **C**, lorsque la hauteur du radiateur comporte 1756 mm. Traçage et perçage des trous **A** et **B**. Perceuse $\varnothing 10$, pose des chevilles conformément aux mesures de suspension. (**Abb. 1**). Valable également pour le trou en position **C** dans le cas d'un radiateur d'une hauteur de 1756 mm.

Recommandations:

Prrière de mesurer les espacements des tubulures de montage 2 au préalable en vue de déterminer le modèle du radiateur (Abb. 1 et 2).

Au besoin (en fonction de l'état du mur), coller les rondelles de calage en plastique **3** aux supports muraux **4** (**Abb. 2**). Veuillez à ce que les emplacements de collage soient propres.

Fixer les supports muraux en position **A**, **B** et **C** pour les radiateurs d'une hauteur de 1756 mm et les ajuster horizontalement en veillant à ce que les aésages **5** des supports muraux soient situés à l'extérieur. Les vis de fixation au mur **6** doivent être insérées au centre des ouvertures longitudinales des supports muraux. (Il est recommandé de vérifier l'espacement des supports muraux avant le montage du radiateur.) La plaque amovible **8** du trou longitudinal situé sur le support mural permet le réglage vertical et horizontal des supports muraux, dans le cas où les raccords hydrauliques ne correspondraient pas exactement.

Pour fixer le radiateur au mur, les tubulures d'assemblage **2** sont introduites dans les supports muraux **4** et assemblées à l'aide des vis en tôle **7**. Le trou longitudinal de la tubulure de fixation permet de modifier la distance d'avec le mur.

Effectuer le raccord hydraulique du radiateur.

UTILISATION ET ENTRETIEN

Les radiateurs design FATALA/WIEN sont des produits de haute qualité qui ne servent pas seulement à chauffer les pièces mais peuvent également être utilisés pour faire sécher des serviettes de toilette. Dans ce cas, il faut veiller à ce que leur surface soit chaude. Il ne faut utiliser que des textiles lavés avec de l'eau et secs.

Bien entendu, on ne doit pas grimper sur les radiateurs ni s'en servir comme d'appareils de sport.

Pour nettoyer la surface des radiateurs, veillez à employer des produits non agressifs et non récurants.

En cas de fonctionnement en mode électrique des radiateurs, il faut veiller à ce que la dilatation de l'eau chaude soit assurée jusqu'au récipient d'expansion, par exemple en ouvrant la soupape de reflux. Pour éviter que la chaleur ne soit entraînée dans le réseau de chauffage, il est recommandé de fermer la soupape du thermostat dans ce cas. Naturellement, le mode de fonctionnement électrique ne doit être mis en marche qu'une fois le radiateur entièrement rempli d'eau.

Pour des raisons de sécurité, le radiateur ne doit pas être recouvert intégralement lorsqu'il marche en mode électrique.

Instalacja i uruchomienie grzejnika dekoracyjnego FATALA/WIEDEN powinno zostać wykonane przez uprawnioną do tego firmę. Należy również uwzględnić obowiązujące obecnie normy i przepisy. Podłączenie instalacji należy przygotować uwzględniając wymiary grzejnika oraz jego podłączenia.

Zalecane jest utrzymanie minimalnej 100 mm odległości boku grzejnika do najbliższej ściany.

WSKAZÓWKI

A W przypadku nie instalowania grzałki elektrycznej, przyłącze zasilania G 1/2" należy zamontować do mufy **I** a przyłącze powrotu G 1/2" do mufy **II** (**Abb. 1**).

B W przypadku instalowania grzałki elektrycznej, do mufy **I** należy zamontować chromowany trójnik **T**, w który to mocuje się grzałkę oraz przewód zasilający (**Abb. 3**). Należy przy tym przestrzegać wskazówek, zalecanych przez danego producenta grzałek, dotyczących samego montażu grzałki elektrycznej. Poleca się również uwzględnienie montażu grzałki elektrycznej w przyszłości, poprzez użycie chromowanego trójnika **T** już w trakcie montażu grzejnika. W przypadku jeśli się tego nie wykona, późniejszy montaż grzałki elektrycznej możliwy będzie tylko przy dużym nakładzie kosztów. Ze względów estetycznych przy tym wariancie montażu poleca się użycie drugiego, chromowanego trójnika **T** na przyłączy powrotu (1/2" mufa **II**) (**Abb. 3**).

W otwór 1/4" należy wkręcić odpowietrznik załączony do wyposażenia dodatkowego.

MONTAŻ NA ŚCIANIE

Nasadki metalowe **1** osadzić we wsporniku montażowe **2** (**Abb. 2**) - dotyczy pozycji montażowej **A** i **B**, względnie też **C** (w przypadku wysokości 1756 mm) i oznaczyć żądane pozycje **A** i **B** (względnie **C**). Za pomocą wiertła $\varnothing 10$ wywiercić otwory i zamontować w nich kotki rozporowe (**Abb. 1**).

W przypadku wysokości 1756 mm wykonać to samo dla pozycji **C**.

Wskazówka:

W celu bezproblemowej instalacji należy bardzo dokładnie zmierzyć odstęp między wspornikami 2 (Abb. 1 i Abb. 2)

W razie potrzeby, zależnie od stanu ściany, można wykorzystać załączone do zestawu elementy wspomagające montaż z tworzywa sztucznego **3** i nakleiki na wsporniki **4** (**Abb. 2**). Przy tym należy zwrócić uwagę na czystość klejonych powierzchni. Zamocować wsporniki ścienne **4** w pozycji **A** i **B**, a dla wysokości 1756 mm także **C** i ustawić je prostopadle do ściany, przy czym otwory **5** we wspornikach skierowane powinny być na zewnątrz oraz śruby służące do montażu do ściany **6** muszą zostać zamocowane w samych wspornikach **4** (proponuje się skontrolowanie odstępów między wspornikami **4** przed zamontowaniem grzejnika).

Osadzić wsporniki montażowe **2** we wspornikach ściennych **4** w pozycji **A** i **B**, a następnie zamocować je przy pomocy śrub metalowych **7** (służą one do określenia odległości od ściany i wyzომiowania grzejnika). W przypadku, gdy przyłącza zasilania i powrotu nie pasują idealnie do siebie, dobór odpowiedniej odległości regulowany jest przy pomocy podłużnego otworu w ruchomej blaszce **8** umieszczonej we wsporniku ściennym **4**.

OBSŁUGA I UTRZYMANIE CZYSTOŚCI

Grzejniki dekoracyjne FATALA/WIEDEN są produktami wysokiej jakości, służącymi nie tylko do ogrzewania pomieszczeń, ale i do np. suszenia ręczników. Z tego też względu nie należy zapominać, że posiadają one gorące powierzchnie.

Nie zezwala się natomiast na używanie grzejników do innych celów, jak np. drabinki sportowe.

Do czyszczenia powierzchni grzejników należy stosować środki o łagodnym działaniu, nie uszkadzających powierzchni.

W razie użycia grzałki elektrycznej, przrost objętości wody musi być skompensowany poprzez otwarcie zaworu powrotnego. Zaleca się także zamknięcie głowicy termostatycznej na zasilaniu. Ogrzewanie elektryczne może zostać uruchomione tylko wtedy, gdy grzejnik wypełniony został całkowicie wodą.

Jeżeli grzejnik działa jako elektryczny poprzez użycie grzałki elektrycznej, to ze względów technicznych oraz bezpieczeństwa nie może być całkowicie zakryty.

Montajul și punerea în funcțiune a radiatorului design FATALA/WIEN trebuie făcute de către o societate autorizată. De asemenea, trebuie respectate standardele și normele naționale din domeniul electrotehnic, cum ar fi ÖVE și VDE.

Pregătiți sistemul de distribuție a țevilor ținând cont de dimensiunile și geometria radiatorului design, cât și de elementele de conectare (robineți, racorduri) (**Abb. 1 și 3**). Este recomandabil să se păstreze o distanță de minimum 100 mm la marginea radiatorului, și a se citi instrucțiunile următoare.

A Dacă nu se folosește un modul electric de încălzire, racordul 1/2" I poate fi folosit pe tur, iar racordul 1/2" II pe retur.

B Dacă se folosește un modul de încălzire electric, racordul cromat, în **T**, trebuie cuplat în unul din racordurile de 1/2" I, în care poate fi cuplat, de asemenea, și modulul de încălzire electrică, sau racordul hidraulic (**Abb. 3**). Trebuie ținut cont de instrucțiunile de instalare pentru elementul electric de încălzire PTC. Opțiunea este bine să fie luată în considerare de la început, deoarece montajul ulterior ar fi mult mai complicat. Din motive estetice, este recomandat să se folosească un al doilea racord cromat și pe retur (**Abb.3**)

Blindați canalul de aerisire de 1/4" cu ajutorul dopurilor alăturate.

FIXAREA PE PERETE

Fixați piulițele **1** în ștuțurile de montaj **2** (**Abb. 2**). Se aplică și pentru pozițiile **A** și **B**, dar și pentru **C** dacă radiatorul are peste 1756 mm înălțime.

Marcați și faceți găurile pentru poziția **A** și **B** – gaura $\varnothing 10$ – și poziționați diblurile în funcție de mărimea masei suspendate. (**Abb. 1**). Dacă radiatorul are peste 1756 mm se aplică și pentru poziția **C**.

Recomandare:

Verificați în primul rând distanța între ștuțuri **2**, pentru a putea determina modelul radiatorului. (**Abb. 1 și 2**)

Dacă e nevoie, în funcție de starea peretelui, adăugați elementul de fixare **3**, din plastic transparent, pe perete **4** (**Abb. 2**). Asigurați-vă că suprafața de așezare este curată.

Fixați și aliniați orizontal suportul de montaj **A**, **B** și **C**, dacă radiatorul are peste 1756 mm pe perete; gaura de scurgere **5** de la baza peretelui trebuie îndreptată spre exterior. Șuruburile de fixare **6** trebuie plasate în centrul găurilor longitudinale ale suportului mural. (Vă recomandăm să verificați spațiul dintre suporturile murale, înainte de a monta radiatorul pe perete).

Dacă componentele hidraulice nu se potrivesc perfect, înălțimea și lungimea pot fi reglate cu ajutorul găurii alungite de pe plăcuța situată pe suport **8**.

Montajul radiatorului pe perete: introduceți partea superioară a suportului de montaj **2** în suportul de instalație **4** și racordați-o cu ajutorul unui șurub din oțel **7**. Distanța până la perete se poate regla în funcție de găurile din suportul de montaj.

Racordați partea hidraulică a radiatorului.

UTILIZARE ȘI ÎNTREȚINERE

RO

Radiatoarele FATALA/WIEN sunt produse de înaltă calitate care nu doar încălzesc încăperi, ci pot fi utilizate și pentru a usca prosoape. Trebuie reținut că suprafețele sunt fierbinți. Pot fi puse la uscat numai textile spălate în apă.

Bineînțeles, radiatoarele nu pot fi utilizate ca și echipamente de sport.

Suprafețele radiatoarelor trebuie curățate cu soluții anticorozive.

În cazul funcționării electrice a radiatoarelor, trebuie asigurată dilatarea apei în vasul de expansiune, prin deschiderea supapei de uni-sens. Pentru a evita transferul căldurii în sistem, este recomandabil să se închidă robinetul termostatic. Bineînțeles, radiatorul electric poate fi pus în funcțiune numai după ce a fost complet umplut cu apă.

Din motive de siguranță, radiatorul nu trebuie acoperit în întregime, în cazul în care funcționează electric.