

PLAN PIONOWE



Wydajność cieplna

Badania przeprowadzono zgodnie z EN 442-2 na Uniwersytecie Technicznym w Stuttgarcie.

Materiał

Walcowana na zimno blacha stalowa zgodna z EN 442-1 i płaska, ocynkowana płyta stalowa o grubości 1,0 mm.

Wyposażenie

Każdy grzejnik ma przyspawane z tyłu zawieszania. Produkt fabrycznie jest dostarczany łącznie z płaską przednią płytą oraz w typie 20K z osłonami bocznymi.

Malowanie

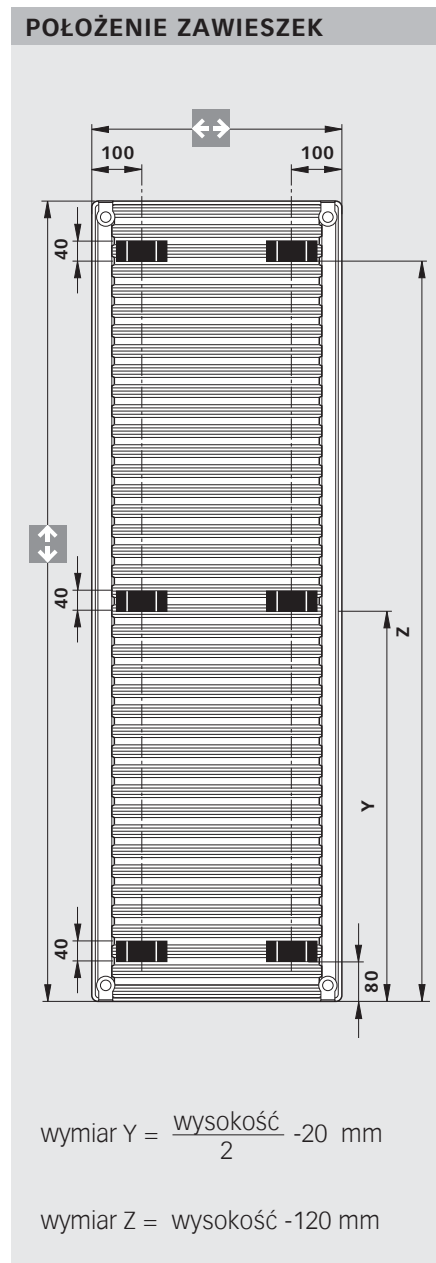
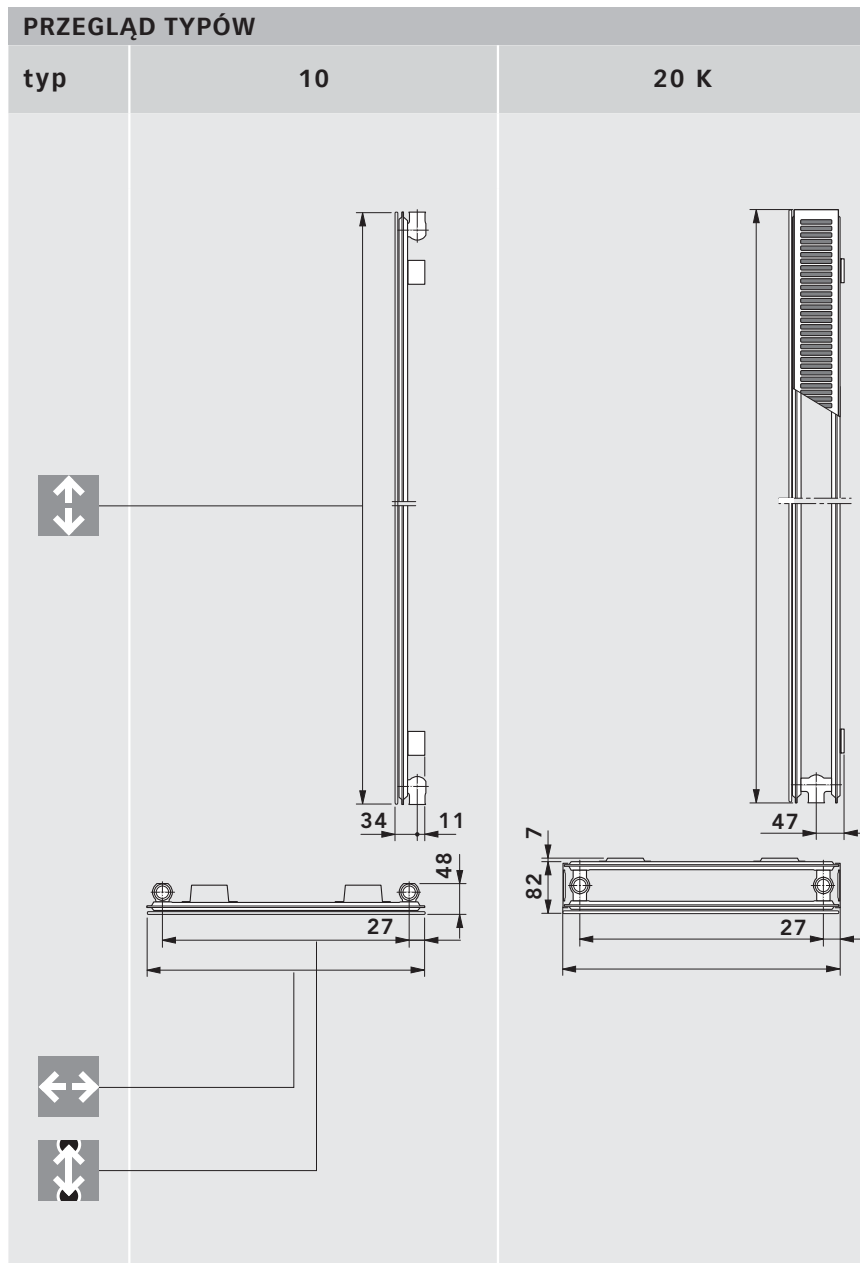
Powłoka gruntująca wg DIN 55900 cz. 1, utwardzana termicznie.

Powłoka wykończeniowa wg DIN 55900 cz. 2. Na życzenie dostawa grzejników w innych kolorach RAL i sanitarnych za dopłatą (aktualny cennik grzejników płytowych COSMO).

Opakowanie

1. Osłona powierzchni z tektury litej
2. Osłona narożników z tektury falistej
3. Folia termokurczliwa

PLAN PIONOWE



typ	10				20 K			
wysokość [mm]	1800	2000	2200	2400	1800	2000	2200	2400
szerokość [mm]	500 i 600				500 i 600			
rozstaw podłączeń [mm]	446 i 546				446 i 546			
krok [mm]	od wysokości 1800 krok co 200							

CE /05 EN 442

BSI ISO 9001 FM 33796

55 45 nowe CIEPŁO

PLAN PIONOWE



Wagi grzejników PLAN PIONOWE					
←→ szerokość [mm]		500		600	
↑↓ wysokość [mm]	typ waga	10	20 K	10	20 K
1800	kg	24,5	42,0	29,4	50,4
2000	kg	27,3	46,8	32,8	56,1
2200	kg	30,1	49,2	36,8	59,0
2400	kg	32,9	56,4	39,5	67,7
program		PLAN PIONOWE			

Oslony boczne (typ 20K) grzejników są uwzględnione w danych dotyczących mocy

Wydajność cieplna w watach zgodnie z normą EN 442-2

		90/70/20°C*				75/65/20°C*				70/55/20°C*				55/45/20°C*				45/40/20°C*				wykładnik n	
←→ szerokość [mm]		500		600		500		600		500		600		500		600		500		600			
↑↓ wysokość [mm]	typ moc	10	20 K	10	20 K	10	20 K	10	20 K	10	20 K	10	20 K	10	20 K	10	20 K	10	20 K	10	20 K	10	20 K
1800	wat	877	1486	1052	1783	696	1174	835	1408	566	951	679	1141	363	606	436	727	252	417	302	501	1,272	1,294
2000	wat	977	1625	1172	1951	772	1282	926	1538	626	1037	751	1244	399	658	479	790	275	452	330	543	1,292	1,304
2200	wat	1076	1760	1291	2112	849	1388	1019	1665	688	1122	825	1347	438	713	525	855	301	490	361	587	1,298	1,305
2400	wat	1176	1892	1411	2270	927	1491	1112	1789	750	1206	900	1447	476	766	571	919	327	526	393	631	1,304	1,305
program		PLAN PIONOWE										* temp. zasilania / temp. powrotu / temp. pomieszczenia											