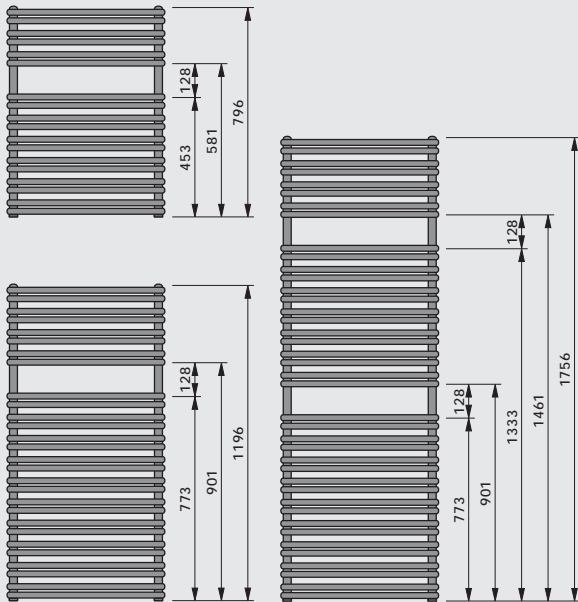


wymiary [mm]



podłączenia

2 x GW 1/2" oraz
1 x GW 1/4" (dla odpowietznika)

możliwości podłączeń

wg szkicu



ciśnienie próbne

13 bar (1,3 MPa)



maks. ciśnienie pracy

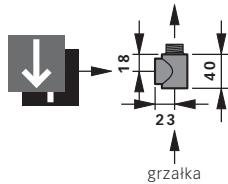
10 bar (1,0 MPa)



temperatura pracy

110 °C

grzejnik dekoracyjny



grzałka

W celu zamontowania grzałki w grzejniku dekoracyjnym GRAZ należy użyć trójnika T!

Wyposażenie dodatkowe: grzałka elektryczna

Grzejnik dekoracyjny GRAZ można wyposażyć w grzałkę elektryczną i wtedy będzie używany również poza sezonem grzewczym.

Niezbędny jest, aby moc grzałki została dobrana odpowiednio do wielkości grzejnika.



gł. zabudowy (zawiera odstęp od ściany)

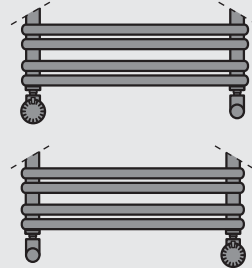
przy szerokości 498	119 - 131 mm
przy szerokości 596	128 - 140 mm
przy szerokości 742	146 - 158 mm
przy szerokości 887	164 - 176 mm



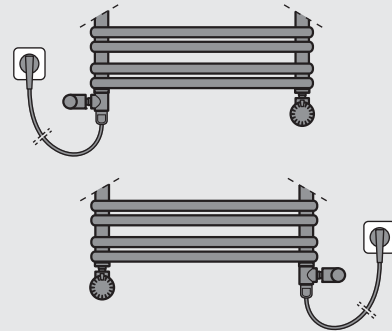
rozstaw połączeń

przy szerokości 498	451 mm
przy szerokości 596	548 mm
przy szerokości 742	691 mm
przy szerokości 887	835 mm

podłączenie bez grzałki



podłączenie z grzałką



Wyposażenie standardowe w cenie grzejnika:

- niklowany, mosiężny, obrotowy odpowietznik GZ 1/4"
- zestaw montażowy w kolorze grzejnika
- zestaw wspomagający montaż
- instrukcja montażu

