



Grzejniki elektryczne

**Katalog techniczny
i cennik 06/2026**
Ceny obowiązują od dnia 01.06.2026


VOGEL&NOOT

Spis treści



Yali Parada Plus.....	4
Yali Ramo Plus.....	6
Yali Digital Plus.....	8
Akcesoria.....	10

YALI PARADA PLUS

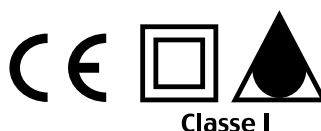
Yali Parada Plus to zaprojektowany w nowoczesnym stylu elektryczny grzejnik płytowy. Całkowicie płaski panel frontowy dodaje elegancji klasycznym jak i modernistycznym wnętrzom. Dzięki zastosowaniu wielu nowych funkcji jest idealny zarówno do domów jak pomieszczeń biurowych.

Yali Parada Plus oferuje precyzyjną regulację temperatury a wszystkie nastawy są wyraźnie widoczne dzięki ciekłokrystalicznemu wyświetlaczowi umieszczonemu dyskretnie na osłonie bocznej.

Zaawansowane sterowanie umożliwia wybór sposobu ogrzewania. Płyty grzejnika mogą pracować w trybie równoległym lub kaskadowym gdzie najpierw jest załączana płyta frontowa a dopiero później tylna.

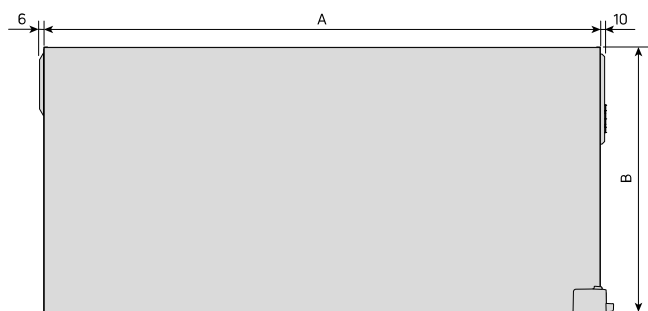
DANE TECHNICZNE

- Grzejnik napełniony olejem pochodzenia roślinnego.
- Produkowany z najwyższej jakości stali.
- Pokryty odpornym na ścieranie lakierem epoksydowym w kolorze białym (RAL9016).
- Zabezpieczenie przed zamarzaniem (0,5-10°C)
- System blokowania zawieszceń.
- Bezgłośny, bezwonny, zmniejszający ryzyko powstawania alergii.
- Zaawansowany programowalny termostat cyfrowy, umożliwiający precyzyjne ustawienie parametrów pracy.
- Sterowanie grupą grzejników w trybie zależnym.
- Maksymalna temperatura powierzchni zewnętrznej grzejnika 90°C (przy zwykłym trybie pracy).
- Możliwość ograniczenia maksymalnej temperatury powierzchni grzejnika do 75°C lub 60°C w trybie mocy zredukowanej.
- Łatwość użytkowania, szybkie nagrzewanie i równomierny rozkład temperatury na całej powierzchni grzejnika.
- Zawieszenia ścienna w zestawie, wraz ze śrubami do stałego montażu.
- Grzejniki są wyposażone w ożebrowanie konwekcyjne, montaż należy przeprowadzić tak, aby wyświetlacz termostatu znalazł się po prawej, górnej stronie grzejnika.

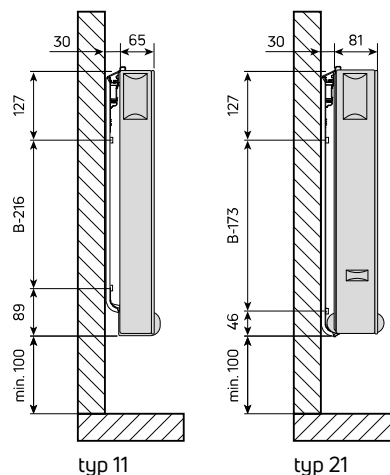
**IP 21****PROCESS
ISO 9001
ISO 14001**

Yali Parada Plus

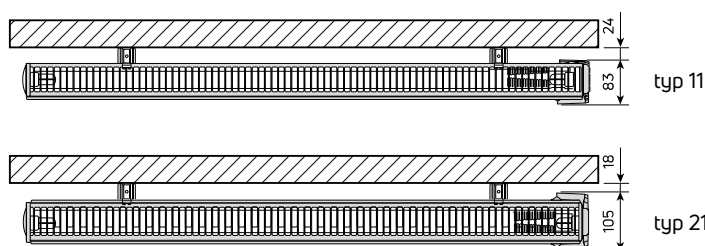
widok z przodu



widok z boku



widok z góry



B = wysokość
A = długość

Product Class 1LF000 Item Group 00EE4N ETIM Class EC000593

Yali Parada Plus – wysokość 300 mm

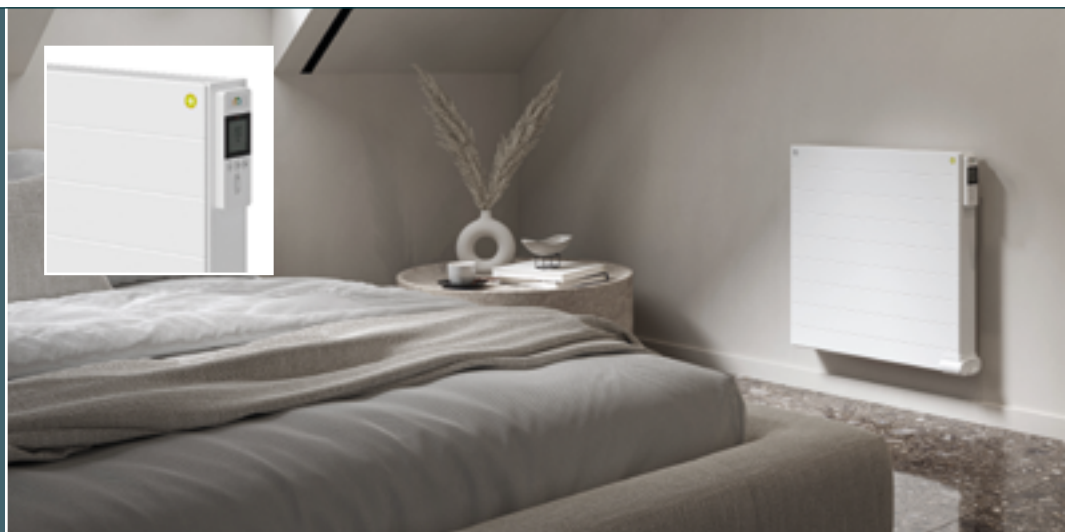
model	typ	moc [W]	B [mm]	A [mm]	waga [kg]	napięcie zasilania [V]	kod zamówienia	cena [PLN]
YALI P C 03 040 11 230 03 1 Z	11	250	300	400	6	230	FE4110300401ASP0	1702
YALI P C 03 080 11 230 05 1 Z	11	500	300	800	11	230	FE4110300801ASP0	1968
YALI P C 03 110 11 230 08 1 Z	11	750	300	1100	14	230	FE4110301101ASP0	2213
YALI P C 03 150 11 230 10 1 Z	11	1000	300	1500	19	230	FE4110301501ASP0	2506
YALI P C 03 050 21 230 05 1 Z	21	500	300	500	11	230	FE4210300501ASP0	2058
YALI P C 03 080 21 230 08 1 Z	21	750	300	800	17	230	FE4210300801ASP0	2375
YALI P C 03 100 21 230 10 1 Z	21	1000	300	1000	21	230	FE4210301001ASP0	2581
YALI P C 03 130 21 230 13 1 Z	21	1250	300	1300	27	230	FE4210301301ASP0	2924
YALI P C 03 160 21 230 15 1 Z	21	1500	300	1600	33	230	FE4210301601ASP0	3282
YALI P C 03 200 21 230 20 1 Z	21	2000	300	2000	41	230	FE4210302001ASP0	3878

Yali Parada Plus – wysokość 500 mm

model	typ	moc [W]	B [mm]	A [mm]	waga [kg]	napięcie zasilania [V]	kod zamówienia	cena [PLN]
YALI P C 05 055 11 230 05 1 Z	11	500	500	550	13	230	FE4110500551ASP0	2023
YALI P C 05 080 11 230 08 1 Z	11	750	500	800	18	230	FE4110500801ASP0	2278
YALI P C 05 105 11 230 10 1 Z	11	1000	500	1050	23	230	FE4110501051ASP0	2538
YALI P C 05 130 11 230 13 1 Z	11	1250	500	1300	28	230	FE4110501301ASP0	2831
YALI P C 05 040 21 230 05 1 Z	21	500	500	400	14	230	FE4210500401ASP0	2212
YALI P C 05 050 21 230 08 1 Z	21	750	500	500	17	230	FE4210500501ASP0	2362
YALI P C 05 065 21 230 10 1 Z	21	1000	500	650	22	230	FE4210500651ASP0	2580
YALI P C 05 080 21 230 13 1 Z	21	1250	500	800	27	230	FE4210500801ASP0	2797
YALI P C 05 095 21 230 15 1 Z	21	1500	500	950	32	230	FE4210500951ASP0	3048
YALI P C 05 125 21 230 20 1 Z	21	2000	500	1250	42	230	FE4210501251ASP0	3578

Grzejnik dostępny na zamówienie. Standardowo dostarczany jest bez wtyczki sieciowej. Dostępne dodatkowe akcesoria są na stronie 10. CN 2020 – 8516 29 10. Ceny netto w zł bez podatku VAT.

YALI RAMO PLUS



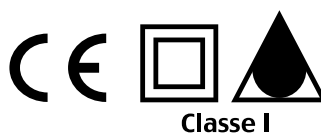
Yali Ramo Plus to elektryczny grzejnik płytowy wykorzystujący najnowsze osiągnięcia techniki grzewczej. Panel frontowy charakteryzuje się dyskretnymi, poziomymi przetłoczeniami nadającymi bryle grzejnika wyjątkowej lekkości. Zastosowanie w urządzeniu zaawansowanych funkcji czyni go idealnym rozwiązaniem dla domów oraz obiektów biurowych.

Yali Ramo Plus oferuje precyzyjną regulację temperatury a wszystkie nastawy są bardzo czytelne dzięki ciekłokrystalicznemu wyświetlaczowi umieszczonemu dyskretnie na osłonie bocznej.

Zaawansowane sterowanie umożliwia dokonanie wyboru trybu ogrzewania. Płyty grzejnika mogą pracować w trybie równoległym lub kaskadowym gdzie najpierw jest załączana płyta frontowa a dopiero później tylna.

DANE TECHNICZNE

- Grzejnik napełniony olejem pochodzenia roślinnego.
- Produkowany z najwyższej jakości stali.
- Pokryty odpornym na ścieranie lakierem epoksydowym w kolorze białym (RAL9016).
- Zabezpieczenie przed zamarzaniem (0,5-10°C)
- System blokowania zawieszceń.
- Bezgłośny, bezwonny, zmniejszający ryzyko powstawania alergii.
- Zaawansowany programowalny termostat cyfrowy, umożliwiający precyzyjne ustawienie parametrów pracy.
- Sterowanie grupą grzejników w trybie zależnym.
- Maksymalna temperatura powierzchni zewnętrznej grzejnika 90°C (przy zwykłym trybie pracy).
- Możliwość ograniczenia maksymalnej temperatury powierzchni grzejnika do 75°C lub 60°C w trybie mocy zredukowanej.
- Łatwość użytkowania, szybkie nagrzewanie i równomierny rozkład temperatury na całej powierzchni grzejnika.
- Zawieszenia ściennie w zestawie, wraz ze śrubami do stałego montażu.
- Grzejniki są wyposażone w ożebrowanie konwekcyjne, montaż należy przeprowadzić tak, aby wyświetlacz termostatu znalazł się po prawej, górnej stronie grzejnika.



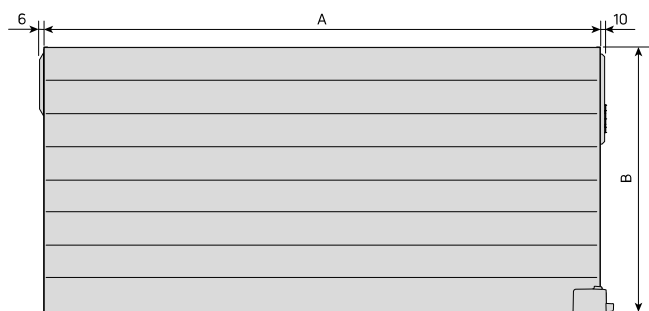
IP 21

Classe I

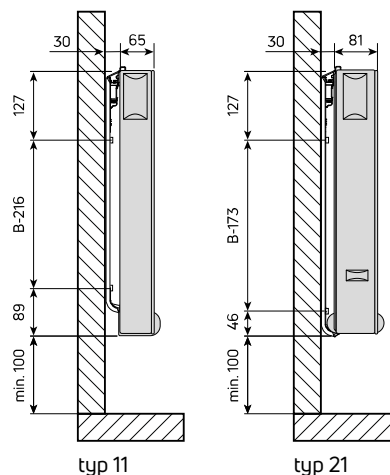
PROCESS
ISO 9001
ISO 14001

Yali Ramo Plus

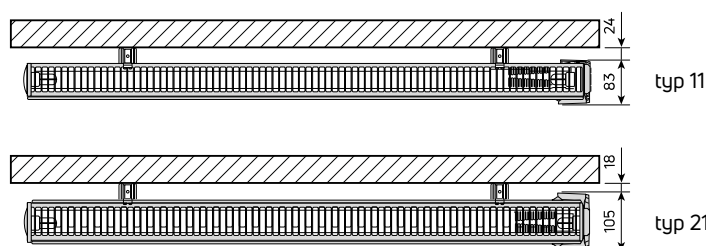
widok z przodu



widok z boku



widok z góry



B = wysokość
A = długość

Product Class 1LF000 Item Group 00EE5N ETIM Class EC000593

Yali Ramo Plus – wysokość 300 mm

model	typ	moc [W]	B [mm]	A [mm]	waga [kg]	napięcie zasilania [V]	kod zamówienia	cena [PLN]
YALI R C 03 040 11 230 03 1 Z	11	250	300	400	6	230	FE5110300401ASPO	1658
YALI R C 03 080 11 230 05 1 Z	11	500	300	800	11	230	FE5110300801ASPO	1922
YALI R C 03 110 11 230 08 1 Z	11	750	300	1100	14	230	FE5110301101ASPO	2164
YALI R C 03 150 11 230 10 1 Z	11	1000	300	1500	19	230	FE5110301501ASPO	2472
YALI R C 03 050 21 230 05 1 Z	21	500	300	500	11	230	FE5210300501ASPO	2021
YALI R C 03 080 21 230 08 1 Z	21	750	300	800	17	230	FE5210300801ASPO	2331
YALI R C 03 100 21 230 10 1 Z	21	1000	300	1000	21	230	FE5210301001ASPO	2546
YALI R C 03 130 21 230 13 1 Z	21	1250	300	1300	27	230	FE5210301301ASPO	2904
YALI R C 03 160 21 230 15 1 Z	21	1500	300	1600	33	230	FE5210301601ASPO	3261
YALI R C 03 200 21 230 20 1 Z	21	2000	300	2000	41	230	FE5210302001ASPO	3874

Yali Ramo Plus – wysokość 500 mm

model	typ	moc [W]	B [mm]	A [mm]	waga [kg]	napięcie zasilania [V]	kod zamówienia	cena [PLN]
YALI R C 05 055 11 230 05 1 Z	11	500	500	550	13	230	FE5110500551ASPO	1977
YALI R C 05 080 11 230 08 1 Z	11	750	500	800	18	230	FE5110500801ASPO	2247
YALI R C 05 105 11 230 10 1 Z	11	1000	500	1050	23	230	FE5110501051ASPO	2529
YALI R C 05 130 11 230 13 1 Z	11	1250	500	1300	28	230	FE5110501301ASPO	2782
YALI R C 05 040 21 230 05 1 Z	21	500	500	400	14	230	FE5210500401ASPO	2161
YALI R C 05 050 21 230 08 1 Z	21	750	500	500	17	230	FE5210500501ASPO	2316
YALI R C 05 065 21 230 10 1 Z	21	1000	500	650	22	230	FE5210500651ASPO	2539
YALI R C 05 080 21 230 13 1 Z	21	1250	500	800	27	230	FE5210500801ASPO	2766
YALI R C 05 095 21 230 15 1 Z	21	1500	500	950	32	230	FE5210500951ASPO	3037
YALI R C 05 125 21 230 20 1 Z	21	2000	500	1250	42	230	FE5210501251ASPO	3540

Grzejnik dostępny na zamówienie. Standardowo dostarczany jest bez wtyczki sieciowej. Dostępne dodatkowe akcesoria są na stronie 10. CN 2020 – 8516 29 10. Ceny netto w zł bez podatku VAT.

YALI DIGITAL PLUS



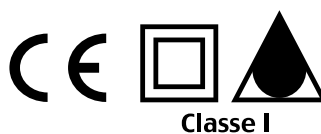
Yali Digital Plus to elektryczny grzejnik płytowy wykorzystujący najnowsze osiągnięcia techniki grzewczej. Posiada dyskretny wygląd charakterystyczny dla grzejników płytowych. Zastosowanie w urządzeniu zaawansowanych funkcji czyni go idealnym rozwiązaniem dla domów oraz obiektów biurowych.

Yali Digital Plus oferuje precyzyjną regulację temperatury a wszystkie nastawy są bardzo czytelne dzięki ciekłokrystalicznemu wyświetlaczowi umieszczonemu dyskretnie na osłonie bocznej.

Zaawansowane sterowanie umożliwia dokonanie wyboru trybu ogrzewania. Płyty grzejnika mogą pracować w trybie równoległym lub kaskadowym gdzie najpierw jest załączana płyta frontowa a dopiero później tylna.

DANE TECHNICZNE

- Grzejnik napełniony olejem pochodzenia roślinnego.
- Produkowany z najwyższej jakości stali.
- Pokryty odpornym na ścieranie lakierem epoksydowym w kolorze białym (RAL9016).
- Zabezpieczenie przed zamarzaniem (0,5-10°C)
- System blokowania zawieszceń.
- Bezgłośny, bezwonny, zmniejszający ryzyko powstawania alergii.
- Zaawansowany programowalny termostat cyfrowy, umożliwiający precyzyjne ustawienie parametrów pracy.
- Sterowanie grupą grzejników w trybie zależnym.
- Maksymalna temperatura powierzchni zewnętrznej grzejnika 90°C (przy zwykłym trybie pracy).
- Możliwość ograniczenia maksymalnej temperatury powierzchni grzejnika do 75°C lub 60°C w trybie mocy zredukowanej.
- Łatwość użytkowania, szybkie nagrzewanie i równomierny rozkład temperatury na całej powierzchni grzejnika.
- Zawieszenia ścienna w zestawie, wraz ze śrubami do stałego montażu.
- Grzejniki są wyposażone w ożebrowanie konwekcyjne, montaż należy przeprowadzić tak, aby wyświetlacz termostatu znalazł się po prawej, górnej stronie grzejnika.

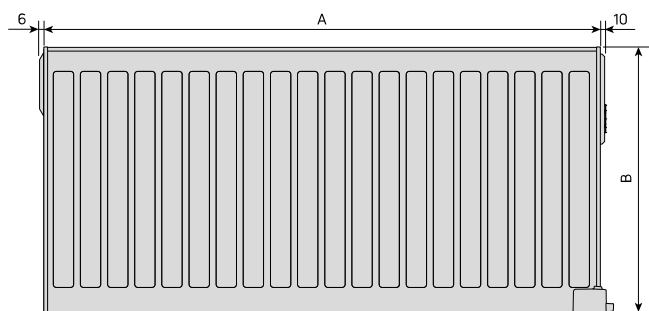


IP 21

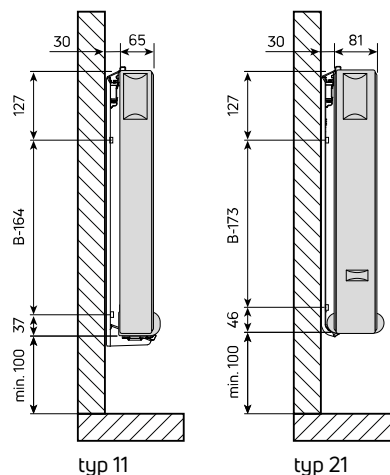
**PROCESS
ISO 9001
ISO 14001**

Yali Digital Plus

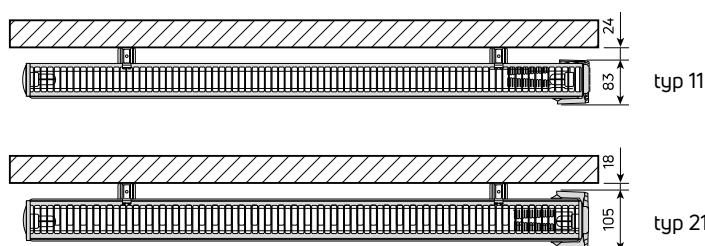
widok z przodu



widok z boku



widok z góry



B = wysokość
A = długość

Product Class
1LF000

Item Group
00EE7N

ETIM Class
EC000593

Yali Digital Plus – wysokość 300 mm

model	typ	moc [W]	B [mm]	A [mm]	waga [kg]	napięcie zasilania [V]	kod zamówienia	cena [PLN]
YALI D C 03 040 11 230 03 1 Z	11	250	300	400	5	230	FE7110300401ASP0	1507
YALI D C 03 080 11 230 05 1 Z	11	500	300	800	9	230	FE7110300801ASP0	1693
YALI D C 03 110 11 230 08 1 Z	11	750	300	1100	12	230	FE7110301101ASP0	1879
YALI D C 03 150 11 230 10 1 Z	11	1000	300	1500	16	230	FE7110301501ASP0	2116
YALI D C 03 050 21 230 05 1 Z	21	500	300	500	10	230	FE7210300501ASP0	1842
YALI D C 03 080 21 230 08 1 Z	21	750	300	800	15	230	FE7210300801ASP0	2091
YALI D C 03 100 21 230 10 1 Z	21	1000	300	1000	19	230	FE7210301001ASP0	2264
YALI D C 03 130 21 230 13 1 Z	21	1250	300	1300	24	230	FE7210301301ASP0	2552
YALI D C 03 160 21 230 15 1 Z	21	1500	300	1600	29	230	FE7210301601ASP0	2853
YALI D C 03 200 21 230 20 1 Z	21	2000	300	2000	36	230	FE7210302001ASP0	3389

Yali Digital Plus – wysokość 500 mm

model	typ	moc [W]	B [mm]	A [mm]	waga [kg]	napięcie zasilania [V]	kod zamówienia	cena [PLN]
YALI D C 05 055 11 230 05 1 Z	11	500	500	550	10	230	FE7110500551ASP0	1744
YALI D C 05 080 11 230 08 1 Z	11	750	500	800	15	230	FE7110500801ASP0	1926
YALI D C 05 105 11 230 10 1 Z	11	1000	500	1050	19	230	FE7110501051ASP0	2139
YALI D C 05 130 11 230 13 1 Z	11	1250	500	1300	23	230	FE7110501301ASP0	2341
YALI D C 05 040 21 230 05 1 Z	21	500	500	400	12	230	FE7210500401ASP0	1956
YALI D C 05 050 21 230 08 1 Z	21	750	500	500	15	230	FE7210500501ASP0	2081
YALI D C 05 065 21 230 10 1 Z	21	1000	500	650	20	230	FE7210500651ASP0	2264
YALI D C 05 080 21 230 13 1 Z	21	1250	500	800	23	230	FE7210500801ASP0	2433
YALI D C 05 095 21 230 15 1 Z	21	1500	500	950	29	230	FE7210500951ASP0	2650
YALI D C 05 125 21 230 20 1 Z	21	2000	500	1250	37	230	FE7210501251ASP0	2946

Grzejnik dostępny na zamówienie. Standardowo dostarczany jest bez wtyczki sieciowej. Dostępne dodatkowe akcesoria są na stronie 10.
CN 2020 – 8516 29 10. Ceny netto w zł bez podatku VAT.

Aksesoria

	opis	kod zamówienia	cena [PLN]
	<p>Przewód elektryczny podłączeniowy z wtyczką sieciową 230V: (pasujący do grzejników elektrycznych Yali Digital Plus, Yali Parada Plus i Yali Ramo Plus)</p> <p>Product Class: 1LA000 Item Group: 00AZ10 ETIM Class: EC001576</p>	AZ01MM0000000100	213
	<p>Adapter do zmiany położenia wyświetlacza: (pasujący do grzejników elektrycznych Yali Digital Plus, Yali Parada Plus i Yali Ramo Plus; umożliwia obrócenie wyświetlacza o 90° w stosunku do położenia pierwotnego - nowe umiejscowienie wyświetlacza jest równoległe do ściany)</p> <p>UWAGA: Przy skorzystaniu z adaptera należy wziąć pod uwagę zwiększoną długość całkowitą grzejnika aby zmieścił się w wymaganej przestrzeni.</p> <p>Product Class: AZ0000 Item Group: 00AZ00 ETIM Class: EC010858</p>	AZ07ET90DEGADP00	60

Ceny netto w zł bez podatku VAT.



VN_katalog techniczny i cennik_elektr_06_2026_PL

PURMO GROUP POLAND SP. Z O.O.

Oddział w Wątczu
ul. Budowlanych 10, 78-600 Wątcz
tel. (67) 356 50 00
www.vogelundnoot.com.pl