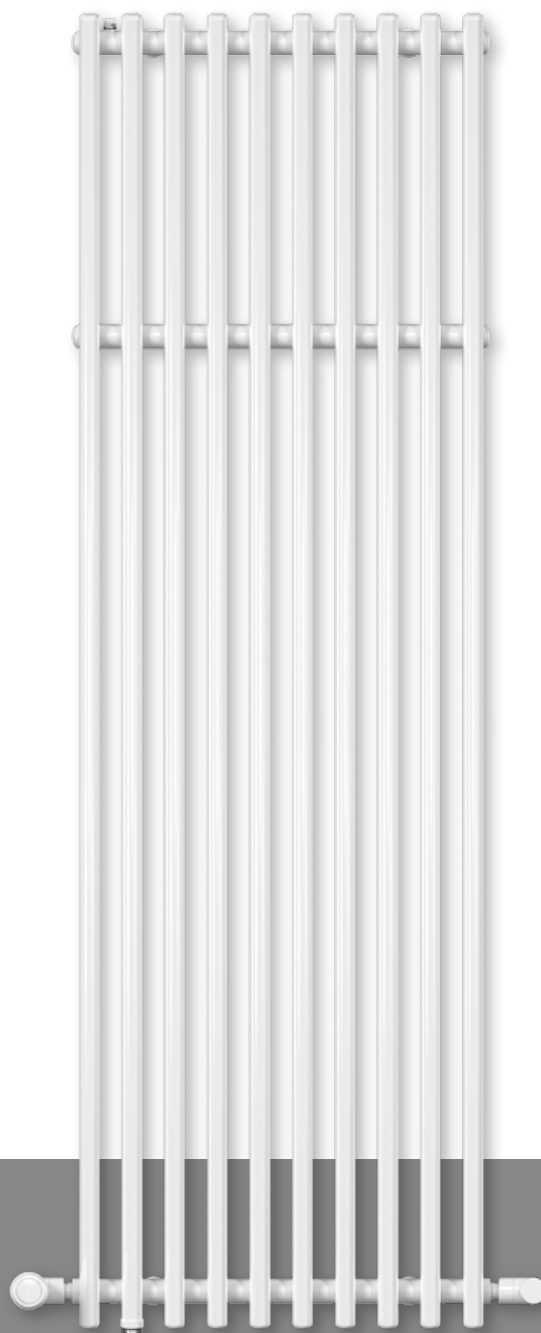




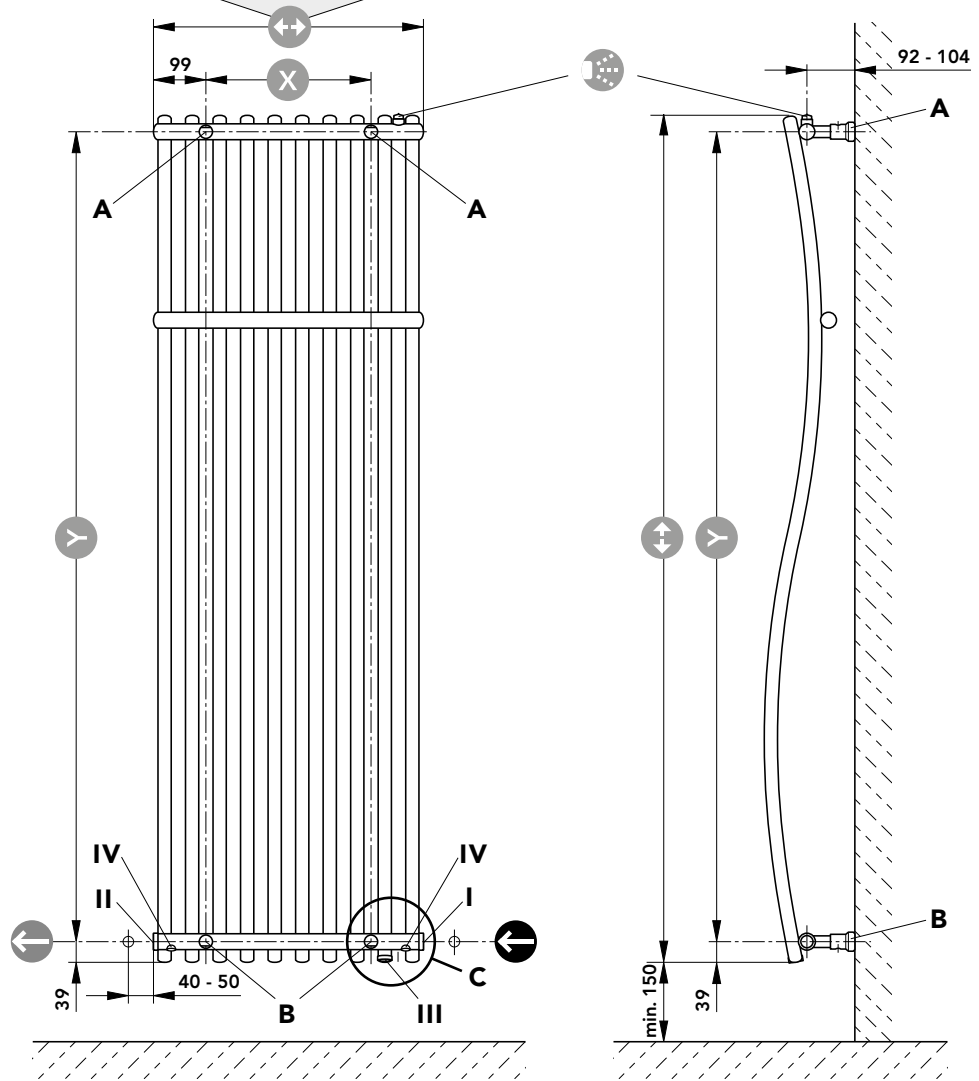
*VELINO / ROM / RZYM
DESIGNHEIZKÖRPER
DESIGN RADIATORS
MONTAGE- UND
BEDIENUNGSANLEITUNG
ASSEMBLY AND OPERATING
MANUAL*



DRMNZMA00C

Abb. 1

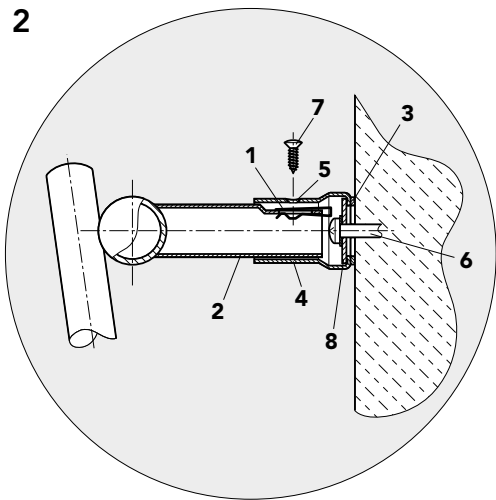
ACHTUNG !
Heizkörperrückansicht
ATTENTION !
Back of radiator



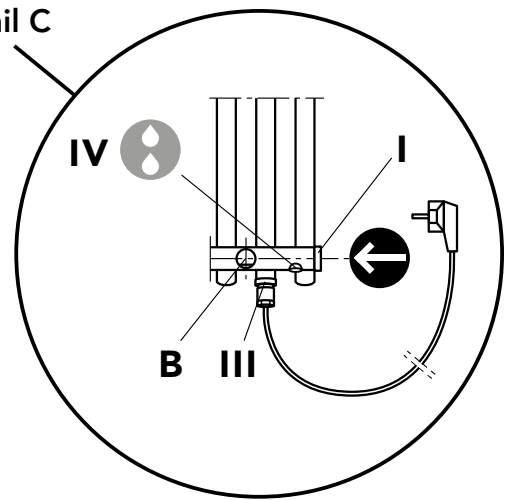
↑↓ 1600		
↔	X	Y
510	312	1530
822	624	1530
1030	832	1530

↑↓ 1800		
↔	X	Y
510	312	1730
822	624	1730
1030	832	1730
1238	1040	1730

Abb. 2



Detail C



↑↓ Bauhöhe	↑ Vorlauf	↑↓ Total height	↑ Flow pipe
↔ Baulänge	↓ Rücklauf	↔ Total length	↓ Return pipe
⊙ Entlüftung	⊙ Entleerung	⊙ Ventilation	⊙ Drain

Bei der Montage von Heizkörpern ist zu beachten, dass die Befestigung von Heizkörpern so dimensioniert wird, dass sie für die bestimmungsgemäße Verwendung und vorhersehbarer Fehlanwendung geeignet ist. Hierbei sind insbesondere die Verbindung mit dem Baukörper sowie dessen Beschaffenheit, die Geeignetheit des Montagezubehöres und die möglichen Belastungen nach erfolgter Montage zu prüfen.

Die Installation und Inbetriebnahme Ihres Designheizkörpers VELINO/ROM ist von einer zugelassenen Fachfirma durchzuführen. Bei der Installation sind die einschlägigen Normen bzw. die nationalen elektrotechnischen Sicherheitsvorschriften wie ÖVE- und VDE-Bestimmungen zu beachten.

Unter Berücksichtigung der geometrischen Maße des Designheizkörpers und der Anschlusselemente (Ventile, Verschraubungen) - siehe **(Abb. 1)** ist die Verrohrung vorzubereiten. Wir empfehlen, einen seitlichen Mindestabstand zum Heizkörper von 100 mm einzuhalten. Dabei ist Nachfolgendes zu berücksichtigen:

A Der Heizwasservorlauf muss an die 1/2" Muffe **I** angeschlossen werden - bitte beachten Sie, dass die **Abb. 1** die Rückansicht des Heizkörpers zeigt, d. h. der Vorlauf ist in der Vorderansicht links - den Rücklauf schließen Sie an die Muffe **II** an.

B Bei Verwendung einer Elektroheizpatrone wird diese in die 1/2" Muffe **III** eingedichtet. Dabei sind die Hinweise der Elektropatronenmontageanleitung zu berücksichtigen.

Die nicht verwendeten Anschlüsse mit den beigegepackten Stopfen verschließen. Dies gilt auch für die 1/4" Entlüftungsöffnung und die 1/4" Entleerungen **IV**.

WANDMONTAGE (Abb. 1 / Abb. 2):

Aufstecken der beigegepackten Blechmuttern **1** auf die Montagestutzen **2** (**Abb. 2**). Anreißen, bohren der Löcher Position **A** und **B** - Bohrer $\varnothing 10$ - und setzen der Dübel entsprechend den Aufhängungsmaßen (**Abb. 1**).

Empfehlung:

Messen Sie bitte vorher zur Heizkörperidentifizierung die Abstände X und Y der Montagestutzen 2 (Abb. 1 und 2) nach.

Nach Bedarf (Wandbeschaffenheit) sind die beigegepackten Kunststoffbeilagen **3** auf die Wandfüße **4** zu kleben (**Abb. 2**). (Bitte auf saubere Klebestellen achten).

Befestigung der Wandfüße **4** und waagrecht Ausrichten derselben, wobei die Senklochbohrungen **5** in den Wandfüßen Position **A** nach oben und in den Wandfüßen Position **B** nach unten stehen müssen. Dabei sollen die Wandmontageschrauben **6** in der Mitte der Langlöcher der Wandfüße montiert werden. (Es wird empfohlen, das Abstandsmaß der vormontierten Wandfüße vor der Heizkörperwandmontage zu kontrollieren).

Verstellmöglichkeiten der Wandfüße in Baulängen- bzw. in Bauhöhenrichtung sind durch die Langlöcher in der beweglichen Scheibe **8** der Wandfüße gegeben.

Wandmontage des Heizkörpers, indem die Montagestutzen **2** in die Wandfüße Position **A** und **B** gesteckt und mittels Blechschraube **7** miteinander verbunden werden. Durch das Langloch im Montagestutzen kann der Wandabstand variiert werden.

Heizkörper hydraulisch anschließen.

Folgende Normen sind bei der Montage der Heizkörper unbedingt einzuhalten:

- **DIN 55900:** Sprühbereich in Nassräumen
- **VDI 2035:** Vermeidung von Schäden in Warmwasserheizungsanlagen
- **DIN 18017 Teil 3:** Lüftung von Bädern und Toiletten ohne Fenster
- **EN 14336:** Heizungsanlagen in Gebäuden, Installationen und Abnahme der Warmwasserheizungsanlagen

For the correct installation of radiators it is essential that the fixing of the radiator is carried out in such a way that it is suitable for intended use AND predictable misuse. A number of elements need to be taken into consideration including the fixing method used to secure the radiator to the wall, the type and condition of the wall itself, and any additional potential forces or weights, prior to finalising installation.

Your design radiator VELINO/ROM must be installed and commissioned by an authorised company. The applicable standards and national electro-technical safety regulations such as the ÖVE and VDE regulations must be observed for installation.

Pipework must be prepared taking into account the geometrical dimensions of the design radiator and the connecting elements (valves, screwing) - see **(Abb. 1)**. We recommend a minimum distance of 100 mm to the side of the radiator. Attention must be paid to the following:

A The heating water delivery flow should be connected to the 1/2" socket No. I - please note that **Abb. 1** shows the rear of the heater, e. g. the delivery side is shown on the left hand side in the front view. The return flow should be connected to socket No. II.

B When using an electric heating cartridge, this should be sealed into the 1/2" socket No. III noting the electric cartridge assembly instructions.

Any ports not used should be blanked off using the plugs provided. This also applies to the 1/4" vent and the 1/4" drain ports No. IV.

WALL INSTALLATION:

Place the sheet metal screws **1** on the mounting connections **2** (**Abb. 2**). Mark and drill the holes position **A** and **B** - drill $\varnothing 10$ - and position the dowels according to the suspension dimensions - (**Abb. 1**).

Recommendation:

Verify the distance between the mounting connections 2 first in order to identify the radiator. (Abb. 1 and 2).

If necessary, (wall condition) the enclosed plastic shims **3** should be stuck to the wall feet **4** (**Abb. 2**). Please ensure that the adhesion surface is clean.

Attach and horizontally align the wall fittings **4**, whereby the countersunk bores **5** in the wall mountings Item **A** should be at the top and in the wall mountings Item **B** at the bottom, fitting the wall mounting screws **6** centrally in the slots in the wall mountings. (It recommended to check the clearance between the pre-attached wall mountings before mounting the heater on the wall.)

The wall mountings are adjustable in horizontal and vertical direction by means of the slots in the movable disk **8** of the wall mountings.

Mount the heater on the wall by inserting the mounting pieces **2** into the wall mountings Items **A** and **B** and connecting them together using the self-tapping screw **7**. The distance from the wall can be adjusted by means of the slot in the mounting piece.

Connect the radiator hydraulics.

The following standards must be adhered to when installing radiators:

- **DIN 55900:** Spraying area in wet rooms
- **VDI 2035:** Prevention of damage in water heating installations
- **DIN 18017 Part 3:** Ventilation of bathrooms and toilets without windows
- **EN 14336:** Heating systems in buildings. Installation and commissioning of water based heating systems

Pour une parfaite installation des radiateurs, il est primordial que la fixation du radiateur soit effectuée de manière appropriée pour l'utilisation prévue ET toute mauvaise utilisation prévisible. Un certain nombre d'éléments doivent être pris en considération avant de réaliser l'installation comme le type et la qualité de la fixation entre le radiateur et le mur, le type et l'état du mur lui-même ainsi que les charges possibles après le montage.

Le montage et la mise en marche de votre radiateur design VELINO/ ROM doivent être effectués par une entreprise spécialisée agréée.

Il faut veiller lors de l'installation aux normes en vigueur et aux consignes de sécurité nationales en matière d'électrotechnique telles que les dispositions ÖVE et VDE.

Le montage des tuyaux doit être préparé conformément aux dimensions géométriques du radiateur design et des éléments de raccord (soupapes, vissages) (cf. **Abb 1**). Nous recommandons de prévoir un espacement latéral minimum de 100 mm d'avec le radiateur et de vous conformer aux points suivants:

A L'aller d'eau chaude doit être raccordé au manchon I 1/2". Notez que sur l'illustration **1**, le radiateur est représenté de dos, c'est à dire que l'aller serait à gauche s'il était représenté de face. Raccorder le retour au manchon II.

B En cas d'utilisation d'une cartouche chauffante, cette dernière est étanchée au manchon III 1/2". Pour cela, veuillez vous conformer aux indications du manuel d'instructions de montage de la cartouche chauffante.

Boucher les raccords non utilisés à l'aide des tampons inclus à la livraison. C'est également valable pour l'ouverture de purge 1/4" et les vidanges IV 1/4".

FIXATION AU MUR:

Fixer les écrous 1 inclus à la livraison aux tubulures de montage **2** (**Abb. 2**). Traçage et perçage des trous position **A** et **B** - perceuse $\varnothing 10$ et pose des chevilles en fonction des mesures de suspension - (**Abb. 1**).

Recommandations:

Veillez mesurer auparavant l'espacement des tubulures d'assemblage 2 pour déterminer le modèle du radiateur (Abb. 1 et 2).

Au besoin (en fonction de l'état du mur), coller les rondelles de calage en plastique **3** aux supports muraux **4** (**Abb. 2**) en veillant à ce que la surface de collage soit propre.

Fixer les pieds muraux **4** et les aligner à la verticale, les alésages **5** des pieds muraux devant être orientés vers le haut en position **A** et vers le bas en position **B**. Les vis de fixation **6** devraient être placées au milieu des trous longitudinaux des pieds muraux. (Il est recommandé de vérifier l'écartement des pieds prémontés avant le montage au mur des radiateurs).

On a la possibilité de déplacer les pieds muraux dans le sens de la longueur et de la hauteur grâce aux orifices longitudinaux de la rondelle mobile **8** sur les pieds muraux.

Monter le radiateur au mur en plaçant les manchons **2** dans les pieds muraux en position **A** et **B** et en les fixant à l'aide de la vis en tôle **7**. Le trou longitudinal dans le manchon permet de varier la distance d'avec le mur.

Les normes suivantes doivent être respectées lors du montage du radiateur:

- **DIN 55900:** Pulvérisation dans les pièces humides
- **VDI 2035:** Prévention des dommages dans les installations avec systèmes de chauffage à eau chaude
- **DIN 18017 Partie 3:** Ventilation des salles de bains et des toilettes sans fenêtres
- **EN 14336:** Système de chauffage dans les bâtiments, Installation et commissionnement des systèmes de chauffage à eau

W celu zapewnienia prawidłowej instalacji grzejników ważne jest wykonanie mocowania grzejnika w sposób, który jest zgodny z przeznaczeniem grzejnika i w sposób zapobiegający jego nieprawidłowemu użytkowaniu. Przed końcową instalacją należy wziąć pod uwagę między innymi metodę mocowania grzejnika do ściany, rodzaj i stan ściany do której będzie mocowany grzejnik oraz wszystkie potencjalne siły i obciążenia.

Instalacja i uruchomienie grzejnika dekoracyjnego VELINO/RZYM powinno zostać wykonane przez uprawnioną do tego firmę. Należy również uwzględnić obowiązujące obecnie normy i przepisy.

Podłączenie instalacji należy przygotować uwzględniając wymiary grzejnika oraz jego podłączenia.

Zalecane jest utrzymanie minimalnej 100mm odległości boku grzejnika do najbliższej ściany.

WSKAZÓWKA

A W przypadku nie instalowania grzałki elektrycznej, przyłączy zasilania G 1/2" należy zamontować do mufy I a przyłączy powrotu G 1/2" do mufy II. Mufy III i IV należy zaślepić korkami zaślepiającymi, które są dołączone do wyposażenia dodatkowego. (**Abb. 1**).

B W przypadku instalowania grzałki elektrycznej, przyłączy zasilania G 1/2" należy zamontować do mufy I a przyłączy powrotu G 1/2" do mufy II. Mufy IV należy zaślepić korkami zaślepiającymi, które są dołączone do wyposażenia dodatkowego. (**Abb. 1**). Mufa III jest zalecana do podłączenia grzałki elektrycznej. Należy przy tym przestrzegać wskazówek, zalecanych przez danego producenta grzałek, dotyczących samego montażu grzałki elektrycznej. W otwór na górze 1/4" należy wkręcić odpowietrznik załączony do wyposażenia dodatkowego.

MONTAŻ NA ŚCIANIE

Nasadki metalowe **1** osadzić we wsporniki montażowe **2** (**Abb. 2**) - oznaczyć żądaną pozycję **A** i **B**.

Za pomocą wiertła $\varnothing 10$ wywiercić otwory i zamontować w nich kołki rozporowe (**Abb. 1**).

Wskazówka:

W celu bezproblemowej instalacji należy bardzo dokładnie zmierzyć odstęp między wspornikami 2 (Abb. 1 i Abb. 2)

W razie potrzeby, zależnie od stanu ściany, można wykorzystać załączone do zestawu elementy wspomagające montaż z tworzywa sztucznego **3** i nakleić na wsporniki **4** (**Abb. 2**).

Przy tym należy zwrócić uwagę na czystość klejonych powierzchni. Zamocować wsporniki ściennie **4** w pozycji **A** i **B**, przy czym otwory **5** we wspornikach ściennych, zaleca się w pozycji **A** skierować w górę, natomiast w pozycji **B** w dół. Śruby służące do montażu do ściany **6** muszą zostać zamocowane w samych wspornikach **4** (proponuje się skontrolowanie odstępów między wspornikami przed zamontowaniem grzejnika).

W przypadku, gdy przyłącza zasilania i powrotu nie pasują idealnie do siebie, dobór odpowiedniej odległości regulowany jest przy pomocy podłużnego otworu w ruchomej blaszce **8** umieszczonej we wsporniku ściennym **4**.

Osadzić wsporniki montażowe **2** we wspornikach ściennych **4** w pozycji **A** i **B**, a następnie zamocować je przy pomocy śrub metalowych **7** (służą one do określenia odległości od ściany i wypoziomowania grzejnika).

La montarea radiatoarelor este obligatoriu să se țină cont de faptul că fixarea lor trebuie să fie astfel executată încât să corespundă întrebuirii radiatoarelor conform destinației lor și chiar situației previzibile în care acestea sunt utilizate în mod eronat. În acest sens, trebuie verificate după efectuarea montajului, în mod special, racordul cu peretele construcției, precum și structura acestuia, rezistența accesoriului de montaj și posibilele solicitări asupra structurii construcției.

Montajul și punerea în funcțiune a radiatorului design VELINO/ROM trebuie făcute de către o societate autorizată. De asemenea, trebuie respectate standardele și normele naționale din domeniul electrotehnic, cum ar fi ÖVE și VDE.

Pregătiți sistemul de distribuție a țevilor ținând cont de dimensiunile și geometria radiatorului design, cât și de elementele de conectare (robineți, racorduri) (**Abb. 1, 2**). Este recomandabil să se păstreze o distanță de minimum 100 mm a marginii radiatorului, și a se citi instrucțiunile următoare.

A Pe circuitul de tur se va folosi racordul de 1/2" I. Important: în **Abb. 1** este prezentat spatele radiatorului, adică, turul se află în stânga atunci când radiatorul este prezentat din față. Pentru circuitul de retur se va folosi racordul 1/2" II.

B Dacă se folosește un modul de încălzire electric, trebuie cuplat în racordul III. Urmați instrucțiunile de montaj ale modului electric de încălzire.

Blindați racordurile neutilizate și canalul de aerisire de 1/4" IV cu ajutorul dopurilor alăturate.

FIXAREA PE PERETE (Abb. 1 / Abb. 2):

Fixați piulițele 1 în ștuțurile de montaj 2 (**Abb. 2**) Marcați și faceți găurile pentru poziția A – gaura $\varnothing 10$ – și poziționați diblurile în funcție de mărimea masei suspendate. (**Abb. 1**)

Recomandare:

Verificați în primul rând distanța între ștuțuri 2, pentru a putea determina modelul radiatorului. (Abb.1, 2)

Dacă e nevoie, în funcție de starea peretelui, adăugați elementul de fixare 3, din plastic transparent, pe perete 4 (**Abb. 2**). Asigurați-vă că suprafața de adeziune este curată.

Fixați și aliniați orizontal suportul de montaj 4 pe perete; gaura de scurgere 5 de la baza peretelui trebuie îndreptată în sus în poziția A și în jos în poziția B. Șuruburile de fixare 6 trebuie plasate în centrul găurilor longitudinale ale suportului mural. (Vă recomandăm să verificați spațiul dintre suporturile murale, înainte de a monta radiatorul pe perete).

Dacă componentele hidraulice nu se potrivesc perfect, înălțimea și lungimea pot fi reglate cu ajutorul găurii alungite de pe plăcuța situată pe suport 8.

Montajul radiatorului pe perete: introduceți partea superioară a suportului de montaj 2 în suportul de instalație în pozițiile A și B și racordați-o cu ajutorul unui șurub din oțel 7. Distanța până la perete se poate regla în funcție de găurile din suportul de montaj.

Racordați partea hidraulică a radiatorului.

Die Designheizkörper VELINO/ROM sind hochwertige Produkte, die nicht nur der Raumheizung dienen, sondern auch zur Trocknung von Handtüchern geeignet sind. Daher ist zu beachten, dass sie heiße Oberflächen besitzen. Es dürfen nur Textilien, die mit Wasser gewaschen wurden, getrocknet werden.

Selbstverständlich ist es unzulässig, diesen Heizkörper als Kletter oder Sportgerät zu benutzen.
Zur Reinigung der Heizkörperoberflächen sind schonende, nicht scheuernde Reinigungsmittel zu verwenden.

Für den Fall des Elektroheizbetriebes muss die Heizwasserausdehnung immer bis zum Expansionsgefäß gewährleistet sein, z. B. durch Öffnen des Rücklaufventiles. Um Wärmeverschleppungen in das Heizungsnetz zu vermeiden, wird in diesem Fall empfohlen, das Thermostatventil zu schließen. Selbstverständlich darf die Elektroheizung nur in Betrieb genommen werden, wenn der Heizkörper komplett mit Heizungswasser gefüllt ist. Wird der Heizkörper elektrisch betrieben, darf er aus sicherheitstechnischen Gründen nicht komplett abgedeckt werden.

Die Heizkörper der Familie VELINO/ROM sind elegante Designheizkörper, geeignet für Warmwasserzentralheizungen mit max. Betriebs-temperatur von 110 °C und max. Betriebsüberdruck von 10 bar.

Der gleichbleibende hohe Qualitätsstandard unterliegt einer laufenden Eigen- und Fremdüberwachung.

Nacharbeiten am Heizkörper (z.B. Schweißarbeiten) durch den Kunden sind nicht erlaubt.

Die Produktfamilie VELINO/ROM kann auch mit einer Elektrozusatzheizung ausgestattet werden, wobei für alle Bauhöhen bzw. Baulängen folgende Elektroheizstäbe einzubauen sind:

Elektroheizstab 615 W mit Schukostecker Art. Nr.: D00ZER600A
Elektroheizstab 615 W mit Schalterstecker Art. Nr.: D00ZER60SA

Aufgrund der besonderen hydraulischen Maßnahmen, die für einen optimalen Zentralheizungsbetrieb des Heizkörpers erforderlich sind, wird für den Betrieb des Heizkörpers mit Elektropatrone das erste, vorlaufnahe Steigrohr nicht beheizt.

Die hydraulische Leistungsregelung - Raumtemperaturregelung - erfolgt bei der Heizkörperfamilie VELINO/ROM durch ein extern montiertes Heizkörperthermostatventil.

Das Wandmontagekonzept ist ein auf fertige Wände konzipiertes System.

Rettig gewährt, vom Tage der Lieferung an, für die Designheizkörper VELINO/ROM eine Garantie von 10 Jahren auf wasserseitige Dichtheit und Funktion bzw. 5 Jahre auf die beschichtete Oberfläche.

Transportschäden sind spätestens am nächsten, dem Liefertag folgenden Werktag dem Lieferanten zu melden.

Im Garantiefall ist die Rechnung vorzulegen.

Die Garantie bezieht sich auf alle Teile, die nachweisbar mit einem Materialfehler behaftet sind oder die infolge fehlerhafter Ausführung schadhaft werden.

Normale Abnützungen, Schäden durch höhere Gewalt, vorsätzliche oder fahrlässige Beschädigungen, die durch das Nichtbeachten der Montage-, Gebrauchs- und Pflegeanweisungen entstehen, sind von der Garantieleistung ausgenommen.

Wir übernehmen keine Garantie für Schäden, die aufgrund ungeeigneter oder unsachgemäßer Verwendung, fehlerhafter Montage und / oder Inbetriebsetzung durch Dritte, fehlerhafter oder nachlässiger Behandlung, ungeeigneter Betriebsmittel, Fremdkörpereinschwemmungen, mangelhafter Bauarbeiten, chemischer, elektrochemischer oder elektrischer Einflüsse entstehen, sofern sie nicht auf unser Verschulden zurückzuführen sind.

Im Falle einer von Rettig anerkannten mangelhaften Ausführung oder eines anerkannten Materialfehlers, behält sich Rettig das Recht vor, mangelhafte Teile instand zu setzen oder durch mangelfreie Teile zu ersetzen. Ausgetauschte Teile gehen in das Eigentum von Rettig über.

Die Garantielaufzeit wird infolge ihrer langen Dauer bei Inanspruchnahme (Instandsetzung oder Ersatzlieferung) durch den Endkunden über diesen Zeitraum hinaus nicht verlängert.

Rettig behält sich das Recht vor, ohne vorhergehende Ankündigung die technischen Merkmale seiner Produkte zu ändern.

VELINO/ROM design radiators are high quality products which are suitable for drying towels as well as heating rooms. For this reason it is important to remember that they have hot surfaces. Only textiles that have been washed in water may be dried.

Of course it is not permitted to use the radiators as climbing frames or sports equipment.
The radiator surfaces must be cleaned with gentle non-scouring cleansing agents.

For electrical heating operations the heating water must always be able to expand to the expansion tank, e.g. by opening the non-return valve. To prevent heat being transferred to the heating network in this case, we recommend closing the thermostat valve. Of course, the electrical heating may only be switched on after the radiator has been completely filled with water.

For safety reasons, the radiator must not be covered completely if it is operated electrically.

VELINO/ROM radiators are elegant design radiators suitable for warm water central heating systems with a maximum operating temperature of 110 °C and a maximum operating pressure of 10 bar.

The consistently high quality standards are subject to continual internal and external controls.

Customers may not carry out work (e.g. welding) on the radiators.

The VELINO/ROM model range can also be equipped with auxiliary electric heating, whereby the following heating elements should be fitted for all heights and lengths:

Electric heating element 615 W with earthed plug Part No. D00ZER600A
Electric heating element 615 W with switched plug Part No. D00ZER60SA

Due to the special hydraulic measures required for optimum central heating operation of the heater, the first riser next to the delivery side is not heated for operation heaters equipped with electric cartridge.

The hydraulic regulator- room temperature control for VELINO/ROM radiators is carried out by an externally mounted radiator thermostat valve.

The wall installation concept is a system designed for finished walls.

VELINO/ROM design radiators are covered by Rettig 10 year warranty for water side sealing and function and a 5 year warranty for coated surfaces from the date of delivery.

Damage caused during transport must be reported to the supplier no later than the next working day after delivery.

The invoice must be submitted when making a warranty claim.

The warranty is valid for all parts with proven material defects or which become defective as a result of faulty workmanship.

Normal wear, damage caused by force majeure, damage caused deliberately or through negligence, non-compliance with the installation, operating and care instructions are not included in the warranty.

We accept no guarantee claims for damage resulting from improper or inappropriate use, faulty installation and/or commissioning by third parties, incorrect or negligent treatment, unsuitable operating agents, foreign bodies in the water, faulty workmanship, chemical, electrochemical or electrical influences that were not caused by us.

In the event that Rettig accepts that finishing was faulty or that material was defective, Rettig reserves the right to repair defective parts or to replace them with parts in good condition. Parts which have been replaced become the property of Rettig.

As a result of its length in the event of warranty claims (repair or supply of spare parts) by the final customer, the warranty will not be extended beyond this term.

Rettig reserves the right to alter the technical specifications of its products without prior notice.

Les radiateurs design VELINO/ROM sont des produits de haute qualité qui ne servent pas seulement à chauffer les pièces mais peuvent également être utilisés pour faire sécher des serviettes de toilette. Dans ce cas, il faut veiller à ce que leur surface soit chaude. Il ne faut utiliser que des textiles lavés avec de l'eau et secs.

Bien entendu, on ne doit pas grimper sur les radiateurs ni s'en servir comme d'appareils de sport. Pour nettoyer la surface des radiateurs, veillez à employer des produits non agressifs et non récurants.

En cas de fonctionnement en mode électrique des radiateurs, il faut veiller à ce que la dilatation de l'eau chaude soit assurée jusqu'au récipient d'expansion, par exemple en ouvrant la soupape de reflux. Pour éviter que la chaleur ne soit entraînée dans le réseau de chauffage, il est recommandé de fermer la soupape du thermostat dans ce cas. Naturellement, le mode de fonctionnement électrique ne doit être mis en marche qu'une fois le radiateur entièrement rempli d'eau. Pour des raisons de sécurité, le radiateur ne doit pas être recouvert intégralement lorsqu'il marche en mode électrique.

Les radiateurs de la série VELINO/ROM sont d'élégants radiateurs design, convenant aux systèmes de chauffage central à eau chaude. La température de service maximum est de 110 °C et la surpression de service maximum de 10 bar.

Le haut niveau de qualité constant est soumis à des contrôles internes et externes de façon continue.

Les clients ne sont pas autorisés à effectuer des travaux ultérieurs sur les radiateurs (soudures, par exemple).

La gamme de produits VELINO/ROM peut être équipée d'un chauffage électrique complémentaire, les cartouches chauffantes suivantes devant être intégrantées pour toutes les hauteurs et longueurs:

Cartouche chauffante 615 W avec fiche de contact de protection

Art. No D00ZER600A

Cartouche chauffante 615 W avec fiche de contact de protection

Art. No D00ZER60SA

En raison des mesures hydrauliques spéciales requises pour l'exploitation optimale du radiateur en tant que chauffage central, le premier tuyau ascendant près de l'aller n'est pas hauffé lorsque le radiateur fonctionne avec une cartouche chauffante.

Dans le cadre de la gamme VELINO/ROM, le réglage hydraulique de la puissance/ température de la pièce s'effectue grâce à un thermostat monté à l'extérieur du radiateur.

Le système de fixation murale a été conçu pour des murs déjà finis.

Rettig accorde une garantie de 10 ans en matière d'étanchéité et de fonctionnement pour les radiateurs design de la gamme VELINO/ROM à partir du jour de la livraison ainsi qu'une garantie de 5 ans pour les surfaces peintes.

Les dommages survenus pendant le transport doivent être signalés au fournisseur au plus tard un jour ouvrable après la livraison.

En cas d'un recours à la garantie, la facture doit être présentée.

La garantie s'étend aux pièces comportant un défaut de matériel avéré ou devenues défectueuses en raison d'une erreur de construction.

L'usure normale, les dommages survenus dans le cadre de catastrophes naturelles, les détériorations intentionnelles ou résultant de négligences, du non respect des instructions d'assemblage, d'utilisation ou d'entretien sont exclus de la garantie.

Aucune garantie n'est accordée pour des dommages survenus en raison d'une utilisation non conforme ou impropre, d'un montage et/ou d'une mise en service non appropriée par des tiers, d'une manipulation impropre ou négligente, d'un outillage non approprié, de l'inclusion de corps étrangers, de travaux de construction défectueux, d'influences chimiques, électrochimiques ou électriques, du moment où nous n'en sommes pas responsables.

Dans le cas d'une erreur de construction ou d'un défaut de matériel avérés, Rettig se réserve le droit de réparer les parties défectueuses ou de les remplacer. Les pièces échangées deviennent alors propriété de Rettig.

Dans le cas où le client final a recours à la garantie (remise en état ou échange d'une pièce), la durée de garantie n'est pas prolongée au delà de cette période en raison de sa longue durée.

Rettig se réserve le droit de modifier les spécifications techniques de ses produits sans avis préalable.

Grzejniki dekoracyjne VELINO/RYZM są produktami wysokiej jakości, służącymi nie tylko do ogrzewania pomieszczeń, ale i do np. suszenia ręczników. Z tego też względu nie należy zapominać, że posiadają one gorące powierzchnie.

Nie zezwala się natomiast na używanie grzejników do innych celów, jak np. drabinki sportowe.

Do czyszczenia powierzchni grzejników należy stosować środki o łagodnym działaniu, nie uszkadzających powierzchni.

W razie użycia grzałki elektrycznej, przyrost objętości wody musi być skompensowany poprzez otwarcie zaworu powrotnego. Zaleca się także zamknięcie głowicy termostaticznej na zasilaniu. Ogrzewanie elektryczne może zostać uruchomione tylko wtedy, gdy grzejnik wypełniony został całkowicie wodą.

Jeżeli grzejnik działa jako elektryczny poprzez użycie grzałki elektrycznej, to ze względów technicznych oraz bezpieczeństwa nie może być całkowicie zakryty.

Grzejniki VELINO/RYZM są eleganckimi, grzejnikami wzorniczymi. Przystosowane są do podłączenia w systemach centralnego ogrzewania przy maksymalnej temperaturze pracy 110°C oraz maksymalnym ciśnieniu roboczym 1,0MPa (10 bar).

Niezmiennie, wysokie standardy jakości podlegają ciągłej kontroli służb wewnętrznych, jak i zewnętrznych.

Nie zezwala się na prace naprawcze przy grzejnikach (np. spawanie) wykonywane na własną rękę, a także inne działania mogące powodować deformację grzejnika, lub zniszczenie powłoki lakierniczej.

Rodzina produktów VELINO/RYZM może zostać wyposażona w grzałkę elektryczną, przy czym należy zwrócić uwagę na obowiązującą tą samą wielkość grzałki dla wszystkich wysokości i szerokości:

grzałka elektryczna 615W z wtyczką z uziemieniem

nr art. D00ZER600A

grzałka elektryczna 615W z wtyczką z uziemieniem oraz włącznikiem

nr art. D00ZER60SA

W przypadku korzystania z grzałki elektrycznej, pionowy, zewnętrzny, lewy kolektor (patrzac na przód grzejnika) nie emituje ciepła, co nie jest wadą samego grzejnika i nie podlega samej reklamacji.

Regulacja temperatury w pomieszczeniu odbywa się przy użyciu głowicy termostaticznej zamontowanej na zaworze grzejnikowym.

Idea montażu na ścianie pomyślana jest jako system przeznaczony dla gotowych ścian.

Na grzejniki dekoracyjne VELINO/RYZM udzielana jest 10-letnia gwarancja na szczelność grzejnika oraz 5-letnia na zastosowaną powłokę na powierzchni grzejnika.

Gwarancja jest liczona od dnia zakupu, potwierdzonego dowodem zakupu, np. fakturą.

Szkody powstałe w wyniku transportu powinny zostać zgłoszone do dostawcy grzejnika najpóźniej następnego dnia roboczego po dacie zakupu towaru.

Gwarancja obejmuje grzejnik, lub jego części, których wadliwe działanie spowodowane jest jednoznacznie wadą materiałową, lub których nieprawidłowe działanie wynikało z wadliwego wyrobu.

Normalne ślady zużycia, szkody powstałe w wyniku działania siły wyższej, szkody spowodowane umyślnie, lub nieumyślnie poprzez nieprzestrzeganie zasad montażu, lub użycia nie podlegają warunkom gwarancji.

Gwarancja nie obejmuje szkód powstałych wskutek nieprawidłowego montażu, nieprawidłowej eksploatacji i/lub działalności osób trzecich, błędnych lub nieodpowiednich narzędzi, przedostania się ciał obcych do wnętrza, błędnych robót budowlanych, oddziaływań chemicznych, elektrochemicznych i elektrycznych, o ile nie są one spowodowane z winy producenta.

W przypadku wyrobu uznanego przez producenta za wybrakowany ze względu na budowę lub wady materiałowe, producent zastrzega sobie prawo do wymiany, lub naprawy wybrakowanych części, lub samego grzejnika. Rzeczy podlegające wymianie stają się własnością producenta.

Okres gwarancji nie zostaje przedłużony o czas potrzebny do naprawy/wymiany produktu, lub przekazania części zamiennych.

Rettig zastrzega sobie prawo do zmiany parametrów technicznych swoich wyrobów.

Radiatoarele VELINO/ROM sunt produse de înaltă calitate care nu doar încălzesc încăperi, ci pot fi utilizate și pentru a usca prosoape. Trebuie reținut că suprafețele sunt fierbinți. Pot fi puse la uscat numai textile spălate în apă.

Bineînțeles, radiatoarele nu pot fi utilizate ca și echipamente de sport.

Suprafețele radiatoarelor trebuie curățate cu soluții anticorozive.

În cazul funcționării electrice a radiatoarelor, trebuie asigurată dilatarea apei în vasul de expansiune, prin deschiderea supapei de uni-sens. Pentru a evita transferul căldurii în sistem, este recomandabil să se închidă robinetul termostatic. Bineînțeles, radiatorul electric poate fi pus în funcțiune numai după ce a fost complet umplut cu apă.

Din motive de siguranță, radiatorul nu trebuie acoperit în întregime, în cazul în care funcționează electric.

Radiatoarele din seria VELINO/ROM sunt radiatoare design elegante pentru băi, adecvate sistemelor de încălzire centrală, cu o temperatură maximă de funcționare de 110°C și o presiune maximă de 10 bar.

Standardul înalt de calitate este supus unor controale continue, interne și externe. Beneficiarilor le sunt interzise intervențiile ulterioare asupra radiatoarelor. (ex: sudura). Produselor din gama VELINO/ROM li se poate atașa un element electric de încălzire adițional, cu condiția ca următoarele elemente de încălzire să fie potrivite pentru toate înălțimile și lungimile:

Modul de încălzire electric 615 W cu priză cu pământare

art. nr. D00ZER600A

Modul de încălzire electric 615 W cu priză de curent

art. nr. D00ZER60SA

Datorită măsurilor hidraulice speciale, necesare pentru optima funcționare a radiatorului, prima țevă de lângă circuitul de tur nu este încălzită în cazul în care radiatorul funcționează cu cartușul caloric.

Reglajul hidraulic – controlul temperaturii pentru radiatoarele din gama VELINO/ROM este asigurat de un termostat montat în exteriorul radiatorului.

Sistemul de instalare murală a fost conceput pentru pereți finisați.

Rettig acordă o garanție de 10 ani din punct de vedere al etanșeității și al funcționării radiatoarelor design VELINO/ROM, din ziua livrării, și o garanție de 5 ani pentru suprafețele vopsite sau metalizate.

Deteriorarea din timpul transportului trebuie anunțată furnizorului cel târziu următoarea zi lucrătoare după livrare.

În cazul recurgerii la garanție, trebuie prezentată factura.

Garanția acoperă piesele componente cu defecte materiale dovedite sau care sau defectat ca urmare unei erori de construcție.

Sunt excluse de la garanție uzura normală, defecțiunile provocate de catastrofe naturale, cele provocate cu bună știință, sau din neglijență, incompatibilitatea cu instalația, nerespectarea instrucțiunilor de montaj, funcționarea și întreținerea.

Nu se oferă garanție pentru defecțiuni rezultând din utilizarea improprie sau neadecvată, din montajul sau punerea în funcțiune improprie de către terți, din manipularea neglijentă, agenți de operare nepotrivii, corpi străini în apă, montaj defectuos, agenți chimici, electrochimici sau electrici, de care noi nu suntem responsabili.

În cazul în care se constată defecțiuni de construcție sau materiale defecte, Rettig își rezervă dreptul de a repara piesele în cauză, sau să le înlocuiască. Piesele schimbate devin proprietatea Rettig.

În cazul în care beneficiarul a apelat la garanție, (reparație sau înlocuire piesă de schimb), garanția nu va fi extinsă.

Rettig își rezervă dreptul de a modifica specificațiile tehnice ale produselor, fără înștiințare prealabilă.