

PL

W celu zapewnienia prawidłowej instalacji grzejników ważne jest wykonanie mocowania grzejnika w sposób, który jest zgodny z przeznaczeniem grzejnika i w sposób zapobiegający jego nieprawidłowemu użytkowaniu. Przed końcową instalacją należy wziąć pod uwagę między innymi metodę mocowania grzejnika do ściany, rodzaj i stan ściany do której będzie mocowany grzejnik oraz wszystkie potencjalne siły i obciążenia.

Wszelkie zmiany zastrzeżone.

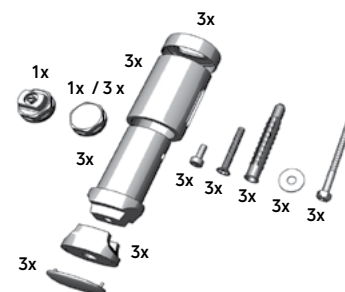


08/2023

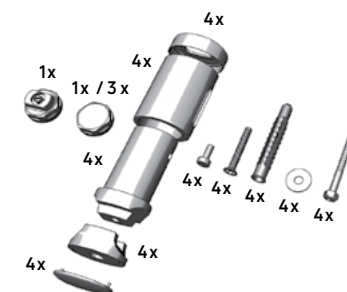


Maks. 8 bar Maks. 110 °C

Fegusi / Fegusi M

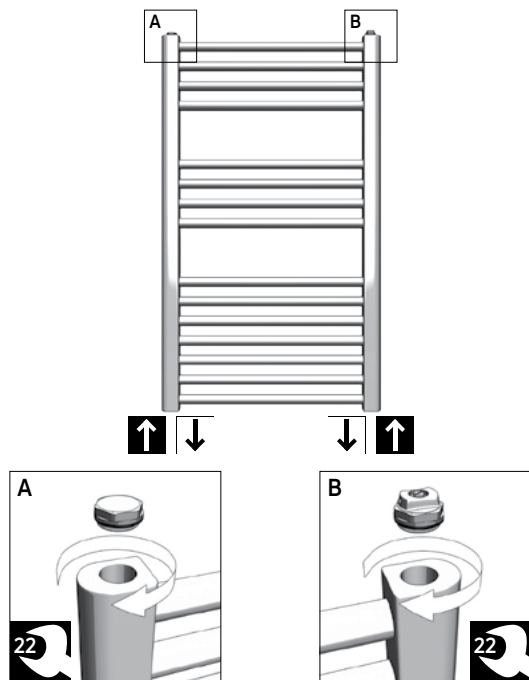


Fegusi C / Fegusi C M



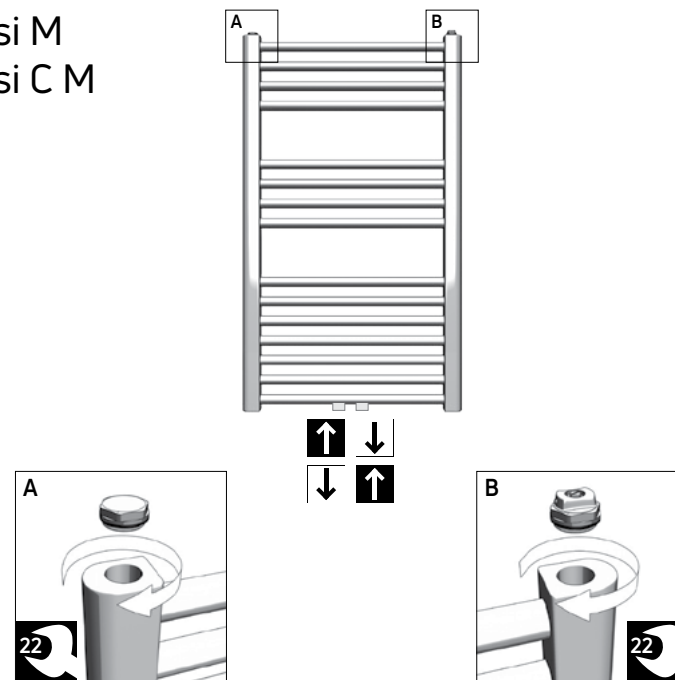
1A

Fegusi
Fegusi C



1B

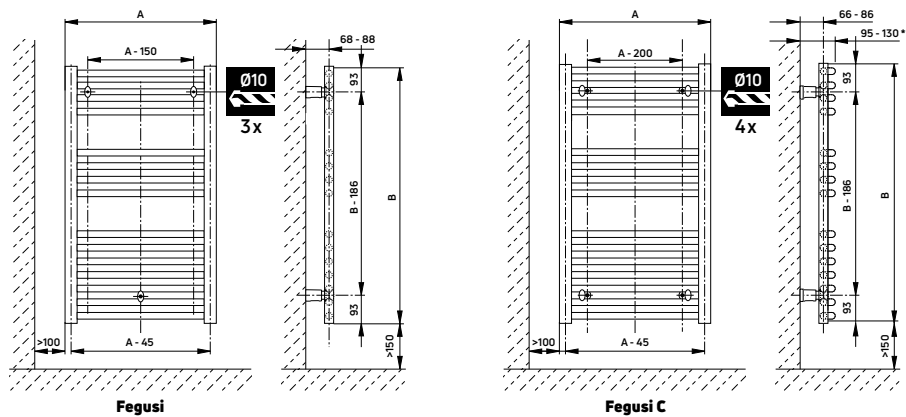
Fegusi M
Fegusi C M



2A

Fegusi, Fegusi C		Fegusi, Fegusi C	
B [mm]	A [mm]	B [mm]	A [mm]
772	400	1582	400
772	500	1582	500
772	600	1582	600
1177	400	1809	400
1177	500	1809	500
1177	600	1809	600

* - depends on the width (A)



2B

Fegusi M, Fegusi C M		Fegusi M, Fegusi C M	
B [mm]	A [mm]	B [mm]	A [mm]
772	400	1582	400
772	500	1582	500
772	600	1582	600
1177	400	1809	400
1177	500	1809	500
1177	600	1809	600

* - depends on the width (A)

