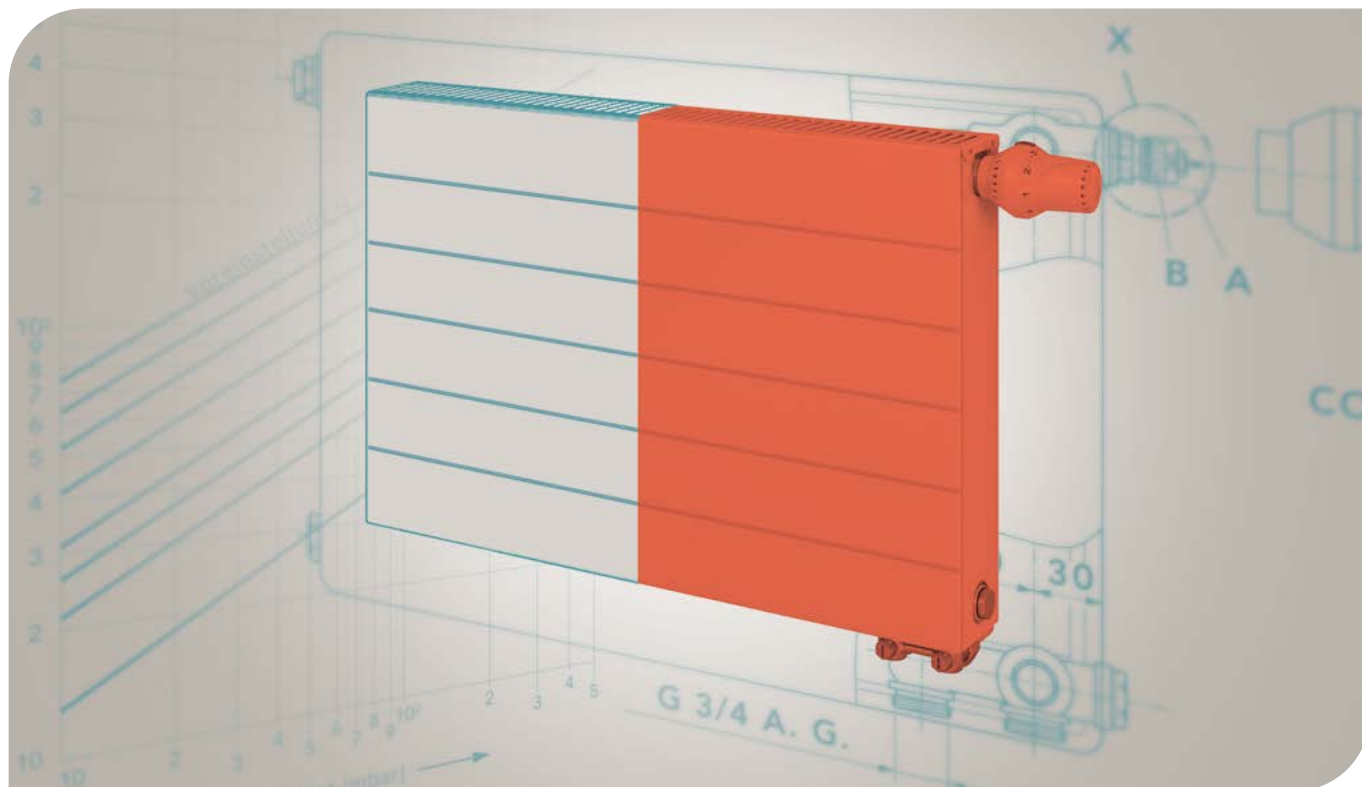


COSMO
ZDROWY KLIMAT
LEPSZE ŻYCIE

KARTA KATALOGOWA 02/2023
GRZEJNIKI RAMO MULTI



RAMO MULTI



podłączenia

4 x GW 1/2"
2 x GZ 3/4" z prawej strony
(z lewej na zamówienie)



ciśnienie próbne

13 bar



ciśnienie pracy

10 bar max.
1,0 MPa



temperatura zasilania

110 °C

WYDAJNOŚĆ CIEPLNA

Badania przeprowadzono zgodnie z EN 442-2 na Uniwersytecie Technicznym w Stuttgarcie.

MATERIAŁ

Walcowana na zimno blacha stalowa zgodna z EN 442-1 i płaska, ocynkowana płyta stalowa o grubości 1,0 mm.

WYPOSAŻENIE

Produkt fabrycznie jest dostarczany łącznie z płaską przednią płytą, z górną pokrywą i osłonami bocznymi, zaworem z określoną nastawą, korkiem spustowym, zaślepką i odpowietrznikiem. Grzejnik pracuje w systemach jedno- i dwururowych uniwersalnie jako grzejnik zaworowy z podłączeniem z podłączeniem z prawej strony (z lewej na zamówienie) lub jako grzejnik kompaktowy.

MALOWANIE

Powłoka gruntująca wg DIN 55900 cz. 1, utwardzana termicznie. Powłoka wykończeniowa wg DIN 55900 cz. 2.

Na życzenie dostawa grzejników w innych kolorach RAL i specjalnych za dopłatą (aktualny cennik grzejników płytowych **COSMO**).

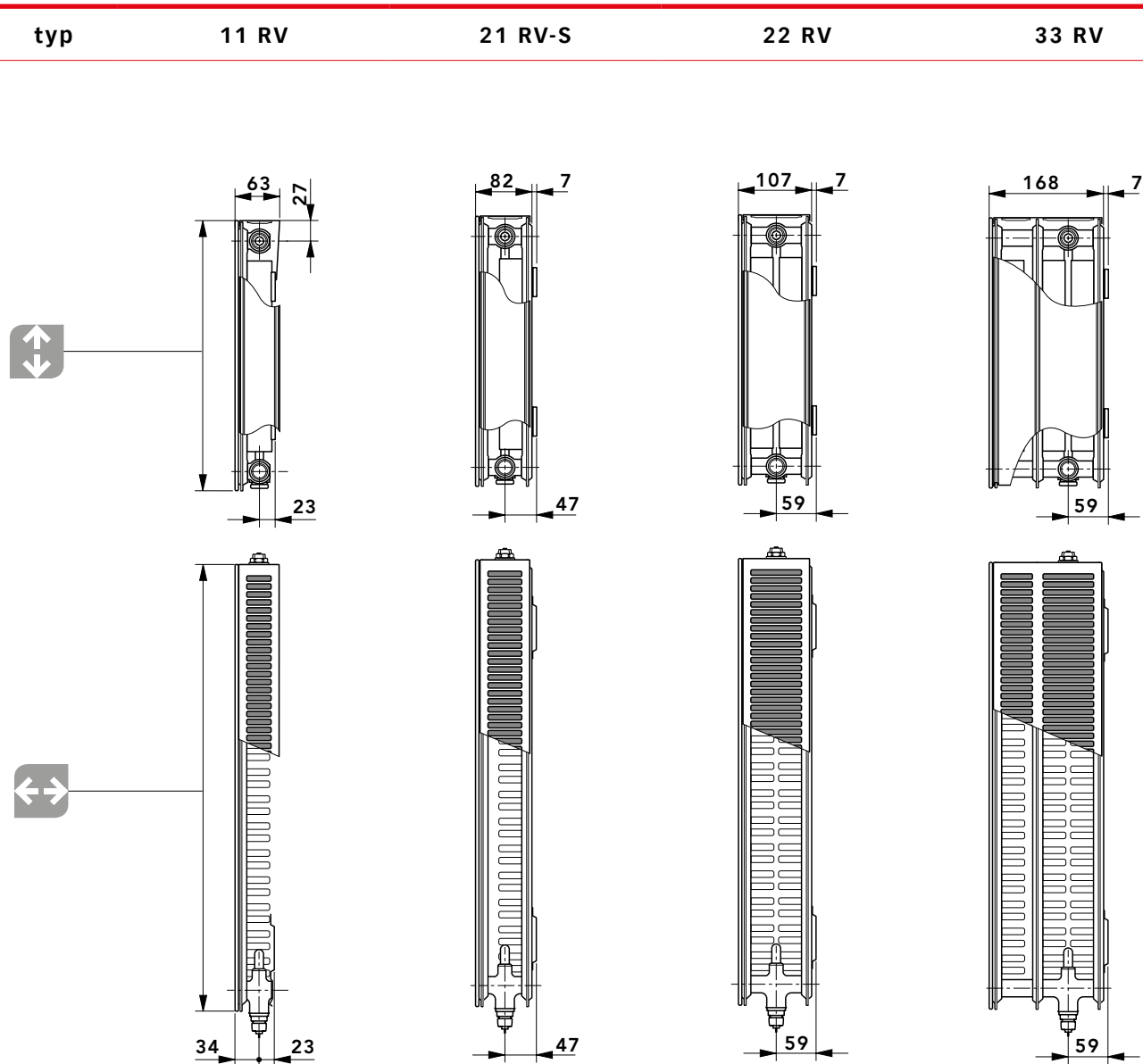
OPAKOWANIE

1. Osłona powierzchni z tektury litej
2. Osłona narożników z tektury falistej
3. Folia termokurczliwa
4. Styropianowa osłona zaworu

WYPOSAŻENIE DODATKOWE

W celu poprawnego montażu na ścianie, do grzejnika przeznaczone są komplety zawieszceń ściennych SSMS (2 lub 3-elementowe).






PRZEGLĄD TYPÓW



typ	11 RV					21 RV-S					22 RV					33 RV				
wysokość	300	400	500	600	900	300	400	500	600	900	300	400	500	600	900	300	400	500	600	900
[mm]																				
długość	od 400 do 3000 mm ze skokiem co 200 mm; dodatkowo 520, 720, 920, 1120, 1320 mm																			
[mm]																				
rozstaw podł. dolnych	50 mm																			
[mm]																				

SPOSOBY PODŁĄCZEŃ

PODŁĄCZENIA – INSTALACJA DWURUROWA

-  zasilanie
-  powrót
-  odpowietrznik
-  korek spustowy
-  zaślepka

podłączenie **dolne prawe**podłączenie **dolne lewe**podłączenie **pośrednie boczne**podłączenie **krzyżowe**

Uwaga:

Przy montowaniu GRZEJNIKÓW RAMO MULTI jako **grzejników kompaktowych**, należy zaślepkę z tworzywa sztucznego GW 3/4" zastąpić zaślepką mosiężną lub niklowaną. Na życzenie, dostarczamy zestaw o numerze artykułu G00UM0000A.

WYDAJNOŚĆ CIEPLNA

WYDAJNOŚĆ CIEPLNA - TEMPERATURA 75/65/20°C | 55/45/20°C

75/65/20°C		Osłony boczne oraz pokrywa górna grzejników są uwzględnione w danych dotyczących mocy																			
		Wydajność cieplna w watach zgodnie z normą EN 442-2 temp. zasilania 75 - temp. powrotu 65 - temp. pomieszczenia 20 °C																			
↑↓ wysokość [mm]	←→ długość [mm]	300				400				500				600				900			
		typ	11 RV	21 RV-S	22 RV	33 RV	11 RV	21 RV-S	22 RV	33 RV	11 RV	21 RV-S	22 RV	33 RV	11 RV	21 RV-S	22 RV	33 RV	11 RV	21 RV-S	22 RV
		moc																			
400	wat	213	313	428	626	264	395	534	778	314	469	608	857	338	520	668	967	480	708	899	1264
520	wat	277	407	557	814	343	514	695	1012	408	610	790	1114	439	677	868	1257	623	920	1169	1643
600	wat	319	470	643	940	396	593	802	1168	470	704	912	1285	506	781	1001	1451	719	1061	1349	1895
720	wat	383	564	771	1128	475	711	962	1401	564	845	1094	1542	608	937	1202	1741	863	1274	1619	2274
800	wat	426	626	857	1253	528	790	1069	1557	627	938	1216	1714	675	1041	1335	1934	959	1415	1798	2527
920	wat	489	720	985	1441	607	909	1229	1790	721	1079	1398	1971	776	1197	1535	2225	1103	1627	2068	2906
1000	wat	532	783	1071	1566	660	988	1336	1946	784	1173	1520	2142	844	1301	1669	2418	1199	1769	2248	3159
1120	wat	596	877	1200	1754	739	1107	1496	2180	878	1314	1702	2399	945	1457	1869	2708	1343	1981	2518	3538
1200	wat	638	940	1285	1879	792	1186	1603	2335	941	1408	1824	2570	1013	1561	2003	2902	1439	2123	2698	3791
1320	wat	702	1034	1414	2067	871	1304	1764	2569	1035	1548	2006	2827	1114	1717	2203	3192	1583	2335	2967	4170
1400	wat	745	1096	1499	2192	924	1383	1870	2724	1098	1642	2128	2999	1182	1821	2337	3385	1679	2477	3147	4423
1600	wat	851	1253	1714	2506	1056	1581	2138	3114	1254	1877	2432	3427	1350	2082	2670	3869	1918	2830	3597	5054
1800	wat	958	1409	1928	2819	1188	1778	2405	3503	1411	2111	2736	3856	1519	2342	3004	4352	2158	3184	4046	5686
2000	wat	1064	1566	2142	3132	1320	1976	2672	3892	1568	2346	3040	4284	1688	2602	3338	4836	2398	3538	4496	6318
2200	wat	1170	1723	2356	3445	1452	2174	2939	4281	1725	2581	3344	4712	1857	2862	3672	5320	2638	3892	4946	6950
2400	wat	1277	1879	2570	3758	1584	2371	3206	4670	1882	2815	3648	5141	2026	3122	4006	5803	2878	4246	5395	7582
2600	wat	1383	2036	2785	4072	1716	2569	3474	5060	2038	3050	3952	5569	2194	3383	4339	6287	3117	4599	5845	8213
2800	wat	1490	2192	2999	4385	1848	2766	3741	5449	2195	3284	4256	5998	2363	3643	4673	6770	3357	4953	6294	8845
3000	wat	1596	2349	3213	4698	1980	2964	4008	5838	2352	3519	4560	6426	2532	3903	5007	7254	3597	5307	6744	9477
wykładnik n		1,3111	1,3277	1,3081	1,3136	1,3211	1,3265	1,3281	1,3422	1,3129	1,2994	1,3220	1,3270	1,3031	1,3022	1,3371	1,3334	1,3275	1,3262	1,3487	1,3361

55/45/20°C		Osłony boczne oraz pokrywa górna grzejników są uwzględnione w danych dotyczących mocy																			
		Wydajność cieplna w watach zgodnie z normą EN 442-2 temp. zasilania 55 - temp. powrotu 45 - temp. pomieszczenia 20 °C																			
↑↓ wysokość [mm]	←→ długość [mm]	300				400				500				600				900			
		typ	11 RV	21 RV-S	22 RV	33 RV	11 RV	21 RV-S	22 RV	33 RV	11 RV	21 RV-S	22 RV	33 RV	11 RV	21 RV-S	22 RV	33 RV	11 RV	21 RV-S	22 RV
		moc																			
400	wat	109	159	220	320	134	201	271	392	160	242	310	435	174	268	337	490	244	359	452	638
520	wat	141	206	285	417	175	261	353	510	209	314	402	565	226	348	438	636	317	467	587	830
600	wat	163	238	329	481	202	301	407	588	241	362	464	652	260	401	506	734	365	539	677	958
720	wat	196	286	395	577	242	361	488	706	289	435	557	783	312	482	607	881	438	647	813	1149
800	wat	218	318	439	641	269	402	542	784	321	483	619	870	347	535	674	979	487	718	903	1277
920	wat	250	365	505	737	309	462	624	902	369	556	712	1000	399	615	776	1126	560	826	1039	1468
1000	wat	272	397	549	801	336	502	678	980	401	604	774	1087	434	669	843	1224	609	898	1129	1596
1120	wat	305	445	615	897	376	562	759	1098	449	676	867	1217	486	749	944	1371	682	1006	1264	1788
1200	wat	326	476	659	961	403	602	814	1176	481	725	929	1304	521	803	1012	1469	731	1078	1355	1915
1320	wat	359	524	725	1057	444	663	895	1294	529	797	1022	1435	573	883	1113	1616	804	1185	1490	2107
1400	wat	381	556	769	1121	470	703	949	1372	561	846	1084	1522	608	937	1180	1714	853	1257	1581	2234
1600	wat	435	635	878	1282	538	803	1085	1568	642	966	1238	1739	694	1070	1349	1958	974	1437	1806	2554
1800	wat	490	715	988	1442	605	904	1220	1764	722	1087	1393	1957	781	1204	1517	2203	1096	1616	2032	2873
2000	wat	544	794	1098	1602	672	1004	1356	1960	802	1208	1548	2174	868	1338	1686	2448	1218	1796	2258	3192
2200	wat	598	873	1208	1762	739	1104	1492	2156	882	1329	1703	2391	955	1472	1855	2693	1340	1976	2484	3511
2400	wat	653	953	1318	1922	806	1205	1627	2352	962	1450	1858	2609	1042	1606	2023	2938	1462	2155	2710	3830
2600	wat	707	1032	1427	2083	874	1305	1763	2548	1043	1570	2012	2826	1128	1739	2192	3182	1583	2335	2935	4150
2800	wat	762	1112	1537	2243	941	1406	1898	2744	1123	1691	2167	3044	1215	1873	2360	3427	1705	2514	3161	4469
3000	wat	816	1191	1647	2403	1008	1506	2034	2940	1203	1812	2322	3261	1302	2007	2529	3672	1827	2694	3387	4788
wykładnik n		1,3111	1,3277	1,3081	1,3136	1,3211	1,3265	1,3281	1,3422	1,3129	1,2994	1,3220	1,3270	1,3031	1,3022	1,3371	1,3334	1,3275	1,3262	1,3487	1,3361

WAGA I POJEMNOŚĆ

↑ ↓ wysokość [mm]	300				400				500				600				900				
	11 RV	21 RV-S	22 RV	33 RV	11 RV	21 RV-S	22 RV	33 RV	11 RV	21 RV-S	22 RV	33 RV	11 RV	21 RV-S	22 RV	33 RV	11 RV	21 RV-S	22 RV	33 RV	
← → długość [mm]	typ																				
	waga																				
400	kg	6,63	8,53	9,72	13,53	8,35	10,82	12,54	17,54	9,49	12,64	14,40	20,10	10,58	14,39	16,19	22,56	14,86	20,80	23,44	32,81
520	kg	8,05	10,54	12,09	16,91	10,28	13,54	15,80	22,20	11,72	15,85	18,15	25,45	13,11	18,10	20,44	28,60	18,63	26,36	29,84	41,90
600	kg	9,00	11,88	13,67	19,16	11,55	15,35	17,97	25,30	13,21	18,01	20,66	29,02	14,79	20,57	23,27	32,62	21,15	30,08	34,12	47,97
720	kg	10,42	13,90	16,06	22,56	13,47	18,05	21,22	29,94	15,43	21,23	24,43	34,38	17,31	24,29	27,53	38,66	24,92	35,66	40,53	57,06
800	kg	11,37	15,25	17,64	24,82	14,74	19,86	23,39	33,04	16,91	23,37	26,94	37,95	19,01	26,77	30,38	42,68	27,44	39,38	44,80	63,12
920	kg	12,79	17,32	20,10	28,33	16,67	22,64	26,74	37,83	19,13	26,66	30,79	43,44	21,53	30,54	34,72	48,86	31,21	45,03	51,30	72,36
1000	kg	13,74	18,67	21,69	30,59	17,93	24,44	28,91	40,92	20,62	28,80	33,31	47,02	23,20	33,01	37,56	52,89	33,73	48,74	55,58	78,42
1120	kg	15,15	20,68	24,06	33,97	19,85	27,16	32,16	45,57	22,84	32,03	37,07	52,38	25,72	36,72	41,81	58,92	37,49	54,32	61,98	87,52
1200	kg	16,10	22,03	25,65	36,23	21,13	28,96	34,33	48,67	24,32	34,18	39,58	55,95	27,42	39,21	44,65	62,96	40,01	58,03	66,25	93,59
1320	kg	17,79	24,05	28,03	39,62	23,34	31,67	37,58	53,31	26,85	37,40	43,35	61,30	30,24	42,93	48,91	68,98	44,09	63,61	72,67	102,68
1400	kg	18,74	25,46	29,70	42,01	24,62	33,55	39,83	56,54	28,33	39,61	45,95	65,01	31,92	45,46	51,84	73,15	46,61	67,40	77,04	108,88
1600	kg	21,10	28,82	33,65	47,65	27,80	38,06	45,26	64,29	32,03	44,98	52,22	73,94	36,13	51,65	58,94	83,22	52,89	76,68	87,71	124,04
1800	kg	23,47	32,34	37,81	53,53	31,00	42,75	50,88	72,28	35,74	50,51	58,68	83,10	40,33	58,01	66,21	93,51	59,18	86,16	98,59	139,45
2000	kg	25,83	35,69	41,76	59,16	34,19	47,26	56,30	80,02	39,45	55,89	64,97	92,03	44,53	64,19	73,31	103,57	65,48	95,46	109,28	154,62
2200	kg	28,21	39,06	45,72	64,81	37,38	51,78	61,72	87,76	43,16	61,25	71,24	100,95	48,75	70,38	80,41	113,64	71,75	104,74	119,95	169,77
2400	kg	31,08	42,42	49,68	70,45	41,19	56,30	67,15	95,52	47,48	66,63	77,51	109,89	53,56	76,57	87,49	123,69	78,66	114,04	130,65	184,93
2600	kg	33,44	45,77	53,64	76,09	44,38	60,82	72,58	103,26	51,18	72,00	83,79	118,81	57,77	82,77	94,60	133,76	84,94	123,33	141,33	200,09
2800	kg	35,82	49,14	57,61	81,74	47,57	65,33	77,99	110,99	54,88	77,37	90,06	127,74	61,97	88,95	101,69	143,82	91,23	132,64	152,01	215,25
3000	kg	38,18	52,50	61,56	87,37	50,76	69,86	83,43	118,74	58,59	82,74	96,35	136,67	66,18	95,15	108,79	154,37	97,52	141,93	162,70	230,42

POJEMNOŚĆ WODY W LITRACH/M

wysokość [mm]	300	400	500	600	900
typy grzejników					
11 RV	2,0	2,6	3,3	3,7	5,1
21 RV-S	3,9	5,0	6,1	7,1	10,2
22 RV	3,9	5,0	6,1	7,1	10,2
33 RV	6,0	7,6	9,4	10,8	15,6

RÓWNOWAŻENIE HYDRAULICZNE

Równoważenie hydrauliczne systemu ma na celu przyniesienie dwóch zasadniczych efektów: oszczędność kosztów energii i redukcję CO₂. Powoduje ono, że wszystkie grzejniki utrzymują wymagany przepływ czynnika grzewczego. Tylko w ten sposób można osiągnąć optymalną ilość oddawanego ciepła, przez co możliwy jest komfort ciepły, przy ekonomicznej i ekologicznej eksploatacji.

Do każdego grzejnika zaprojektowanego w instalacji ma dopływać odpowiedni do jego wielkości strumień wody. Za pomocą pompy obiegowej wytworzone ciepło powinno być rozprowadzane do pomieszczeń w sposób płynny i w zależności od zapotrzebowania. Woda instalacyjna stara się płynąć po najkrótszej drodze wg zasady najmniejszego oporu: zwykle przez grzejniki, które znajdują się najbliżej pompy obiegowej.

Grzejniki bardziej oddalone od pompy zasilane są więc niedostatecznie a te w pobliżu pompy mogą być zatem zasilane w nadmiarze! Z tego powodu z jednej strony mamy pomieszczenia niedogrzewane, a z drugiej strony przegrzewane. Przyczyn takiego stanu doszukuje się często w źle dobranej pompie obiegowej lub w źle dobranych grzejnikach.

Próby poprawy sytuacji poprzez użycie większej pompy, podwyższenie temperatury czynnika grzewczego jak też poprzez regulację ciągłą ogrzewania powiększają jeszcze bardziej negatywne skutki rozregulowania instalacji, powodując powstawanie szumów w instalacji, brak odczucia komfortu cieplnego, zwiększone koszty wytworzenia energii oraz większą emisję CO₂.

Skuteczne wyjście z tej sytuacji znaleźć można tylko w prawidłowym wyregulowaniu hydraulicznej instalacji m.in. za pomocą fabrycznie wbudowanych w grzejniki wkładek zaworowych i prawidłowych nastaw wartości kv na zaworze. Wszystkie grzejniki posiadają fabrycznie ustawioną nastawę wstępną zależną od wielkości grzejnika, którą można zmieniać w zależności od faktycznie wliczonych wartości z projektu instalacji grzewczej. Zapewniają więc one wymagany opór hydrauliczny danego grzejnika w instalacji i utrzymują optymalne rozprowadzanie czynnika grzewczego do każdego grzejnika.



NASTAWY WSTĘPNE ZAWORU

ZALETY WKŁADEK ZAWOROWYCH W GRZEJNIKACH ZAWOROWYCH **COSMO**

Płynna praca oraz bezstopniowo ustawiany pierścień nastawy

- dokładne nastawianie
- niska awaryjność podczas eksploatacji
- łatwe czyszczenie wkładek zaworowych
- kolorowe oznaczenie wkładki z określoną nastawą fabryczną

ZALETY FABRYCZNEJ NASTAWY WSTĘPNEJ ZAWORÓW

- optymalne równoważenie hydrauliczne w budynkach
- oszczędność czasu pracy instalatorów
- po wyregulowaniu instalacji oszczędność energii do 6 %
- oszczędność do 20 % w zużyciu energii elektrycznej przez pompę obiegową

FABRYCZNE NASTAWY WSTĘPNE

Grzejniki zaworowe, wyposażone są fabrycznie we wkładki zaworowe z określoną nastawą wstępną (możliwa późniejsza zmiana nastawy w zależności od potrzeb). Seryjnie zamontowane wkładki zaworowe umożliwiają uzyskanie 8 nastaw głównych k_v oraz szeregu nastaw pośrednich. Fabrycznie ustawia się 5 z wybranych nastaw w zależności od wielkości grzejnika. Nastawy określone są przy założeniu min. ciśnienia w instalacji na poziomie 100 mbar.

KORZYŚCI RÓWNOWAŻENIA HYDRAULICZNEGO

- oszczędność energii do 6 %
- redukcja CO₂
- komfort cieplny
- redukcja szumów w instalacji



K_v-TABELA WARTOŚCI

nastawa	N	6,5	5,2	3,9	1,1
wartość k_v do	0,72	0,56	0,42	0,30	0,13
kolor pierścienia	czerwony	niebieski	zielony	czarny	biały
numer wkładki	013G0367	013G0366	013G0365	013G0364	013G0363

Korekty nastaw zaworów można wprowadzać także pod ciśnieniem roboczym.

WYPOSAŻENIE DODATKOWE

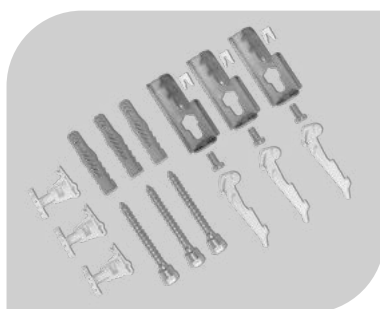
Nr artykułu	Opis	Plan Multi									
		300		400		500		600		900	
Wysokość grzejnika [mm]											
Długość grzejnika [mm]		≤1600	≥1800	≤1600	≥1800	≤1600	≥1800	≤1600	≥1800	≤1600	≥1800

Zawieszenie ścienne SSMS

AGV5BW5115195000	SSMS STANDARD 2 SET	☾		☾		☾		☾		☾	
AGV5BW5115195100	SSMS STANDARD 3 SET		☾		☾		☾		☾		☾



AGV5BW5115195000



AGV5BW5115195100

WYPOSAŻENIE DODATKOWE

	Nr artykułu	Opis	• T6 Plan • T6 Plan Higieniczne	• Plan Multi • Ramo Multi • Plan Multi Higieniczne	• T6 • T6 Higieniczne	• Zaworowe • Higieniczne zaworowe	• Plan Kompakt • Ramo Kompakt • Kompaktowe • Higieniczne • Plan Higieniczne	• Modernizacyjne
	SMTCH16V	głowica termostatyczna Cosmo V biała 16-28 °C - do grzejników PM, PV, RV, VM, KV, V	☾	☾	☾	☾		☾
	SMTCH16	głowica termostatyczna Cosmo biała 16-28 °C - do zaworów termostatycznych					☾	
	TRGGTABR	głowica TRINNITY V 6-28°C RA biała termostatyczna do grzejników „V”- GC 1004812T	☾	☾	☾	☾		☾
	TRGGTABM	głowica TRINNITY 6-28°C M30x1.5 biała termostatyczna do zaworów TRINNITY 1004815T	☾	☾	☾	☾		☾
	TRGZTAP15	zawór TRINNITY 1/2" prosty termostatyczny grzejnikowy V2020DVS15T					☾	
	TRGZTAK15	zawór TRINNITY 1/2" kątowy termostatyczny grzejnikowy V2020EVS15T					☾	
	HONVCBDX	podwójny kurek kulowy CosmoBLOCK 2 x GW 3/4" prosty	☾	☾	☾	☾		☾
	HONVCBEN	podwójny kurek kulowy CosmoBLOCK 2 x GW 3/4" kątowy	☾	☾	☾	☾		☾
	ROSSP15	zawór powrotny CosmoCONTROL 3 1/2" prosty					☾	
	ROSSK15	zawór powrotny CosmoCONTROL 3 1/2" kątowy					☾	

WSKAZÓWKI MONTAŻOWE

GRZEJNIKI PŁYTOWE SĄ DOSTARCZANE W OPAKOWANIACH Z POTRÓJNYM ZABEZPIECZENIEM:

Opakowanie jest tak zaprojektowane, że jego zdjęcie nie jest konieczne dla montażu i podłączenia. Dzięki temu zachowana jest pełna ochrona grzejnika, aż do zakończenia robót montażowych.

Dopuszcza się montaż i próbny rozruch z temperaturą zasilania do 40°C z opakowaniem na grzejniku.

1. KARTON
2. OSŁONY NAROŻNIKÓW
3. FOLIA TERMOKURCZLIWA

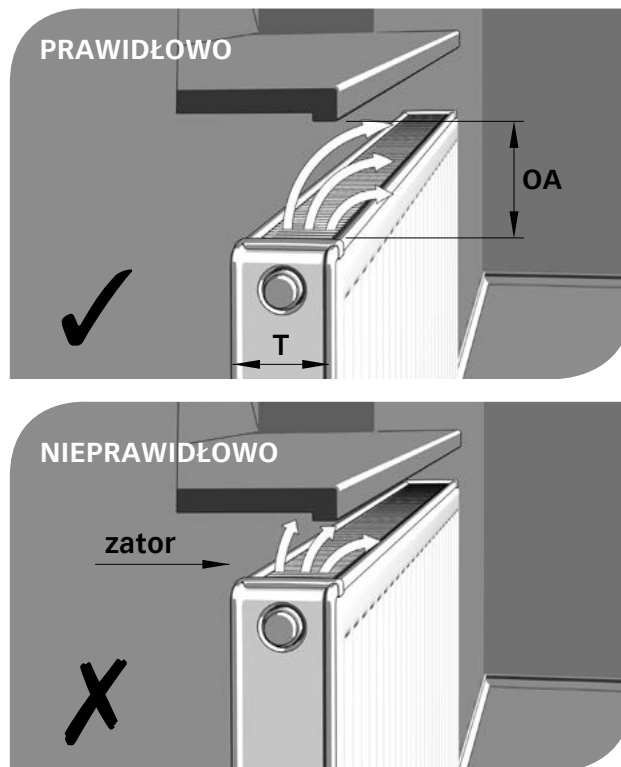
MONTAŻ POD PARAPETAMI I WE WNĘKACH

Stuprocentowe wykorzystanie mocy cieplnej można osiągnąć tylko przy niezakłóconej cyrkulacji powietrza, tzn. kiedy nad i pod grzejnikiem zachowane są odstępy. Odstęp górny określa się w praktyce według wzoru:

**grubość grzejnika + 10%,
czyli $OA = T \times 1,1$.**

Jeżeli z przyczyn technicznych uzyskanie takiego odstępu nie jest możliwe, to należy liczyć się z obniżeniem wydajności.

Zalecana odległość dolnej krawędzi grzejnika od podłogi powinna wynosić min. 10 cm.



DOBÓR GRZEJNIKÓW

Uproszczona metoda obliczania mocy dla zakresu temperatur normalnych i niskich

Współczynniki przeliczeniowe z tabeli wskazują, o ile należy zmienić moc cieplną przy warunkach eksploatacji innych niż normalne warunki projektowe.

Temp. zasilania t_1 75 °C
Temp. powrotu t_2 65 °C
Temp. pomieszczenia t_r 20 °C

Ponieważ do obliczenia mocy lub do określenia współczynników przeliczeniowych uwzględniono przeciętny wykładnik $n=1,3$ mogą wystąpić nieznaczne odchylenia mocy od wartości wyliczonej.

Według wzoru:

$$\Phi_s = Q_n \times f$$

oblicza się moc cieplną grzejnika w warunkach normalnych Φ_s , która przy wybranych warunkach eksploatacji pokrywa zapotrzebowanie ciepła Q_n .

Φ_s = moc cieplna wg EN 442-2
 Q_n = zapotrzebowanie ciepła wg EN 12831
 f = współczynnik przeliczeniowy z tabeli

Przykład:

Zapotrzebowanie ciepła pomieszczenia wynosi wg EN 12831 - 1000 W.

Dane projektowe: t_1 50 °C
 t_2 40 °C
 t_r 20 °C

Współczynnik f wg tabeli = 2,50

Temp. zasilania °C	Temp. powrotu °C	Temp. powietrza w pomieszczeniu °C						
		12	15	18	20	22	24	26
90	80	0,61	0,64	0,68	0,71	0,74	0,77	0,81
	70	0,67	0,72	0,76	0,80	0,83	0,87	0,91
80	70	0,74	0,79	0,84	0,88	0,93	0,97	1,03
	60	0,83	0,89	0,96	1,01	1,07	1,13	1,20
	50	0,96	1,04	1,13	1,20	1,28	1,37	1,47
75	65	0,82	0,88	0,95	1,00	1,05	1,12	1,18
	60	0,88	0,94	1,02	1,08	1,14	1,21	1,29
	55	0,94	1,01	1,10	1,17	1,24	1,32	1,42
70	65	0,87	0,94	1,01	1,07	1,13	1,19	1,27
	60	0,93	1,00	1,08	1,15	1,22	1,30	1,39
	55	0,99	1,08	1,17	1,25	1,33	1,42	1,53
	50	1,07	1,17	1,28	1,37	1,47	1,58	1,71
65	60	0,98	1,07	1,16	1,23	1,31	1,40	1,50
	55	1,05	1,15	1,26	1,34	1,43	1,54	1,66
	50	1,14	1,25	1,37	1,47	1,59	1,71	1,86
	45	1,24	1,37	1,52	1,64	1,78	1,94	2,13
60	55	1,13	1,23	1,36	1,45	1,56	1,68	1,82
	50	1,22	1,34	1,48	1,60	1,73	1,87	2,05
	45	1,33	1,47	1,65	1,78	1,94	2,13	2,36
	40	1,47	1,64	1,86	2,03	2,24	2,50	2,80
55	50	1,31	1,45	1,62	1,75	1,90	2,07	2,28
	45	1,43	1,60	1,80	1,96	2,15	2,37	2,64
	40	1,59	1,78	2,03	2,24	2,48	2,78	3,15
	35	1,78	2,03	2,36	2,64	2,99	3,43	4,02
50	45	1,56	1,75	1,98	2,17	2,40	2,67	3,00
	40	1,73	1,96	2,25	2,50	2,79	3,15	3,61
	35	1,94	2,24	2,63	2,96	3,38	3,92	4,64
	30	2,24	2,64	3,20	3,70	4,39	5,39	6,99
45	40	1,90	2,17	2,53	2,83	3,19	3,66	4,25
	35	2,15	2,50	2,96	3,37	3,89	4,58	5,52

$$\Phi_s = Q_n \times f = 1000 \text{ W} \times 2,50 = 2500 \text{ W}$$

Należy zamontować grzejnik o mocy cieplnej 2500 W w warunkach normalnych (75/65/20 °C).

Dokładna metoda obliczania mocy dla zakresu temperatur normalnych i niskich

Wg wzoru $\Phi = \Phi_s \left[\frac{\Delta T}{\Delta T_s} \right]^n$ mogą być obliczone wszystkie moce odchylające się od normy.

Φ = moc grzejnika [W]

Φ_s = moc grzejnika wg normy EN 442-2 [W]

ΔT = arytmetyczny wzrost temperatury grzejnika [K]

ΔT_s = arytmetyczny wzrost temperatury grzejnika przy 50K w warunkach normalnych 75 / 65 / 20 °C

n = wykładnik „n”

Wskazówka: jeśli warunek $c = \frac{t_2 - t_r}{t_1 - t_r} < 0,7$ jest spełniony, przyrosty temperatury będą logarytmiczne.

$$\Delta T_{\text{arytmetyczna}} = \frac{t_1 + t_2}{2} - t_r$$

$$\Delta T_{\text{logarytmiczna}} = \frac{t_1 - t_2}{\ln \frac{t_1 - t_r}{t_2 - t_r}}$$

RAMO MULTI

KOLOR PODSTAWOWY

RAL 9016
Traffic white

KOLORY RAL

RAL 1004 Golden yellow	RAL 1012 Lemon yellow	RAL 1023 Traffic yellow	RAL 1027 Curry yellow	RAL 1033 Dahlia yellow	RAL 2003 Pastel orange	RAL 2004 Pure orange	RAL 3000 Flame red
RAL 3005 Wine red	RAL 3014 Antique pink	RAL 3015 Light pink	RAL 4002 Red violet	RAL 4007 Purple violet	RAL 4008 Signal violet	RAL 4009 Pastel violet	RAL 5001 Green blue
RAL 5002 Ultramarine blue	RAL 5009 Azure blue	RAL 5014 Pigeon blue	RAL 5015 Sky blue	RAL 5017 Traffic blue	RAL 5022 Night blue	RAL 6004 Blue green	RAL 6019 Pastel green
RAL 6033 Mint turquoise	RAL 6034 Pastel turquoise	RAL 7001 Silver grey	RAL 7013 Brown grey	RAL 7015 Slate grey	RAL 7016 Anthracite grey	RAL 7021 Black grey	RAL 7024 Graphite grey
RAL 7030 Stone grey	RAL 7035 Light grey	RAL 7037 Dusty grey	RAL 7040 Window grey	RAL 8017 Chocolate brown	RAL 8019 Grey brown	RAL 9001 Cream	RAL 9005 Jet black
RAL 9006 White aluminium	RAL 9007 Grey aluminium	RAL 9010 Pure White	RAL 040 80 05 Caffé Latte (S0222)	RAL 120 70 70 E-Green (S0221)	RAL 120 80 60 Modern green (S0220)	RAL 150 60 60 Green Apple (S0219)	RAL 250-2 Lemon Glow (S0182)
RAL 290 40 45 Mystic Purple (S0185)	RAL 290 70 20 Mauve Haze (S0178)						

KOLORY SPECJALNE

S0075 Jasmine	S0077 Magnolia	S0084 Anemone	S0087 Bahama beige	S0088 Manhattan	S0091 Pergamon	S0094 Natura	S0164 Banana
S0102 Metal Grey ²	S0104 Metal Black ²	S0141 Black Textured ¹	S0142 White Textured ¹	S0143 Light Grey	S0144 Brown Grey	S0145 Creme White	S0146 Anodic Bronze
S0147 Anodic Brown	S0148 Anodic Black	S0149 Anodic Natura	S0201 Metal Alu ²				

¹ kolor strukturalny

² kolor metaliczny

Prezentowane kolory w formie drukowanej bądź elektronicznej należy traktować jako poglądowe.

Data edycji: 01.02.2023

Zmiany techniczne zastrzeżone.





COSMO GmbH
Dystrybutor w Polsce:
Grupa BIMs PLUS – Sieć Hurtowni Instalacyjnych
www.bimsplus.com.pl