


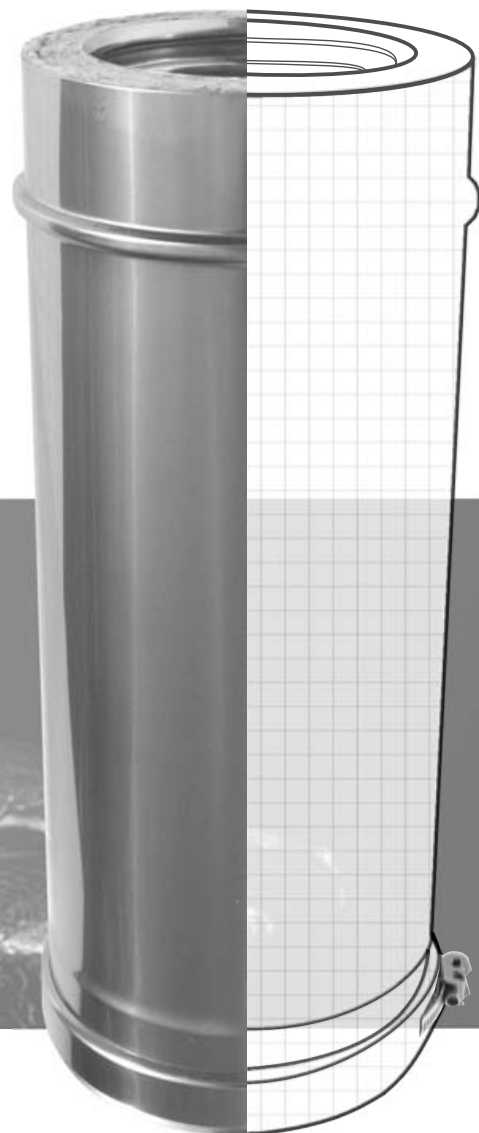
Bauaufsichtliche Zulassung UNITHERM Z-7.1.3376

Rußbrandbeständige Systemabgasanlage T600 N1 W 2 G50 L00
mit erweitertem Anwendungsbereich für den Brennstoff
naturbelassenes Holz

UNITHERM



heatingthroughinnovation.



Bescheid

über die Verlängerung der Geltungsdauer der
allgemeinen bauaufsichtlichen Zulassung
vom 14. November 2007

Zulassungsstelle für Bauprodukte und Bauarten Bautechnisches Prüfamt

Eine vom Bund und den Ländern
gemeinsam getragene Anstalt des öffentlichen Rechts
Mitglied der EOTA, der UEAtc und der WFTAO

Datum: 31.10.2012
Geschäftszeichen: III 51-1.7.1-43/12

Zulassungsnummer:
Z-7.1-3376

Geltungsdauer
vom: 14. November 2012
bis: 14. November 2017

Antragsteller:
RETTIG Germany GmbH
Werk Lilienthal
Scheeren 8
28865 Lilienthal

Zulassungsgegenstand:
Rußbrandbeständige Systemabgasanlage "UNITHERM"
T600 N1 W 2 G50 L00 mit erweitertem Anwendungsbereich für den Brennstoff
naturbelassenes Holz

Dieser Bescheid verlängert die Geltungsdauer der allgemeinen bauaufsichtlichen Zulassung
Nr. Z-7.1-3376 vom 14. November 2007, geändert und ergänzt durch Bescheid vom
3. November 2010.

Dieser Bescheid umfasst zwei Seiten. Er gilt nur in Verbindung mit der oben genannten allgemeinen
bauaufsichtlichen Zulassung und darf nur zusammen mit dieser verwendet werden.



DIBt

**Bescheid über die Verlängerung der Geltungsdauer
der allgemeinen bauaufsichtlichen Zulassung**

Nr. Z-7.1-3376

Seite 2 von 2 | 31. Oktober 2012

ZU I ALLGEMEINE BESTIMMUNGEN

- 1 Mit der allgemeinen bauaufsichtlichen Zulassung ist die Verwendbarkeit bzw. Anwendbarkeit des Zulassungsgegenstandes im Sinne der Landesbauordnungen nachgewiesen.
- 2 Sofern in der allgemeinen bauaufsichtlichen Zulassung Anforderungen an die besondere Sachkunde und Erfahrung der mit der Herstellung von Bauprodukten und Bauarten betrauten Personen nach den § 17 Abs. 5 Musterbauordnung entsprechenden Länderregelungen gestellt werden, ist zu beachten, dass diese Sachkunde und Erfahrung auch durch gleichwertige Nachweise anderer Mitgliedstaaten der Europäischen Union belegt werden kann. Dies gilt ggf. auch für im Rahmen des Abkommens über den Europäischen Wirtschaftsraum (EWR) oder anderer bilateraler Abkommen vorgelegte gleichwertige Nachweise.
- 3 Die allgemeine bauaufsichtliche Zulassung ersetzt nicht die für die Durchführung von Bauvorhaben gesetzlich vorgeschriebenen Genehmigungen, Zustimmungen und Bescheinigungen.
- 4 Die allgemeine bauaufsichtliche Zulassung wird unbeschadet der Rechte Dritter, insbesondere privater Schutzrechte, erteilt.
- 5 Hersteller und Vertreiber des Zulassungsgegenstandes haben, unbeschadet weiter gehender Regelungen in den "Besonderen Bestimmungen", dem Verwender bzw. Anwender des Zulassungsgegenstandes Kopien der allgemeinen bauaufsichtlichen Zulassung zur Verfügung zu stellen und darauf hinzuweisen, dass die allgemeine bauaufsichtliche Zulassung an der Verwendungsstelle vorliegen muss. Auf Anforderung sind den beteiligten Behörden Kopien der allgemeinen bauaufsichtlichen Zulassung zur Verfügung zu stellen.
- 6 Die allgemeine bauaufsichtliche Zulassung darf nur vollständig vervielfältigt werden. Eine auszugsweise Veröffentlichung bedarf der Zustimmung des Deutschen Instituts für Bautechnik. Texte und Zeichnungen von Werbeschriften dürfen der allgemeinen bauaufsichtlichen Zulassung nicht widersprechen. Übersetzungen der allgemeinen bauaufsichtlichen Zulassung müssen den Hinweis "Vom Deutschen Institut für Bautechnik nicht geprüfte Übersetzung der deutschen Originalfassung" enthalten.
- 7 Die allgemeine bauaufsichtliche Zulassung wird widerruflich erteilt. Die Bestimmungen der allgemeinen bauaufsichtlichen Zulassung können nachträglich ergänzt und geändert werden, insbesondere, wenn neue technische Erkenntnisse dies erfordern.

Kersten
Referatsleiter



Bescheid

über die Änderung und Ergänzung der
allgemeinen bauaufsichtlichen Zulassung
vom 14. November 2007

Zulassungsstelle für Bauprodukte und Bauarten
Bautechnisches Prüfamt

Eine vom Bund und den Ländern
gemeinsam getragene Anstalt des öffentlichen Rechts
Mitglied der EOTA und der UEAtc

Datum: 03.11.2010
Geschäftszeichen: III 51-1.7.1-59/10

Zulassungsnummer:
Z-7.1-3376

Geltungsdauer bis:
13. November 2012

Antragsteller:
RETTIG Germany GmbH
Werk Lilienthal
Scheeren 8
28865 Lilienthal

Zulassungsgegenstand:
Rußbrandbeständige Systemabgasanlage "UNITHERM" T600 N1 W 2 G50 L00 mit erweitertem Anwendungsbereich für den Brennstoff naturbelassenes Holz

Dieser Bescheid ergänzt die allgemeine bauaufsichtliche Zulassung Nr. Z-7.1-3376 vom 14. November 2007.

Dieser Bescheid umfasst vier Seiten. Er gilt nur in Verbindung mit der oben genannten allgemeinen bauaufsichtlichen Zulassung und darf nur zusammen mit dieser verwendet werden.



Bescheid über die Änderung und Ergänzung der
allgemeinen bauaufsichtlichen Zulassung

Nr. Z-7.1-3376

Seite 2 von 4 | 3. November 2010

ZU I ALLGEMEINE BESTIMMUNGEN

- 1 Mit der allgemeinen bauaufsichtlichen Zulassung ist die Verwendbarkeit bzw. Anwendbarkeit des Zulassungsgegenstandes im Sinne der Landesbauordnungen nachgewiesen.
- 2 Sofern in der allgemeinen bauaufsichtlichen Zulassung Anforderungen an die besondere Sachkunde und Erfahrung der mit der Herstellung von Bauprodukten und Bauarten betrauten Personen nach den § 17 Abs. 5 Musterbauordnung entsprechenden Länderregelungen gestellt werden, ist zu beachten, dass diese Sachkunde und Erfahrung auch durch gleichwertige Nachweise anderer Mitgliedstaaten der Europäischen Union belegt werden kann. Dies gilt ggf. auch für im Rahmen des Abkommens über den Europäischen Wirtschaftsraum (EWR) oder anderer bilateraler Abkommen vorgelegte gleichwertige Nachweise.
- 3 Die allgemeine bauaufsichtliche Zulassung ersetzt nicht die für die Durchführung von Bauvorhaben gesetzlich vorgeschriebenen Genehmigungen, Zustimmungen und Bescheinigungen.
- 4 Die allgemeine bauaufsichtliche Zulassung wird unbeschadet der Rechte Dritter, insbesondere privater Schutzrechte, erteilt.
- 5 Hersteller und Vertreiber des Zulassungsgegenstandes haben, unbeschadet weiter gehender Regelungen in den "Besonderen Bestimmungen", dem Verwender bzw. Anwender des Zulassungsgegenstandes Kopien der allgemeinen bauaufsichtlichen Zulassung zur Verfügung zu stellen und darauf hinzuweisen, dass die allgemeine bauaufsichtliche Zulassung an der Verwendungsstelle vorliegen muss. Auf Anforderung sind den beteiligten Behörden Kopien der allgemeinen bauaufsichtlichen Zulassung zur Verfügung zu stellen.
- 6 Die allgemeine bauaufsichtliche Zulassung darf nur vollständig vervielfältigt werden. Eine auszugsweise Veröffentlichung bedarf der Zustimmung des Deutschen Instituts für Bautechnik. Texte und Zeichnungen von Werbeschriften dürfen der allgemeinen bauaufsichtlichen Zulassung nicht widersprechen. Übersetzungen der allgemeinen bauaufsichtlichen Zulassung müssen den Hinweis "Vom Deutschen Institut für Bautechnik nicht geprüfte Übersetzung der deutschen Originalfassung" enthalten.
- 7 Die allgemeine bauaufsichtliche Zulassung wird widerruflich erteilt. Die Bestimmungen der allgemeinen bauaufsichtlichen Zulassung können nachträglich ergänzt und geändert werden, insbesondere, wenn neue technische Erkenntnisse dies erfordern.



ZU II BESONDERE BESTIMMUNGEN

Die Besonderen Bestimmungen der allgemeinen bauaufsichtlichen Zulassung werden wie folgt ergänzt:

A Der Abschnitt 1 erhält folgende Fassung:

"1 Zulassungsgegenstand und Anwendungsbereich

1.1 Zulassungsgegenstand

Gegenstand der Zulassung ist die rußbrandbeständige Systemabgasanlage "UNITHERM" mit folgender Produktklassifizierung: T600 N1 W 2 G50 L00 nach DIN V 18160-1:2006-01¹ mit erweitertem Anwendungsbereich für den Brennstoff naturbelassenes Holz sowohl für trockene als auch feuchte Betriebsweise.

1.2 Anwendungsbereich

Die Systemabgasanlage ist entsprechend seiner Produktklassifizierung zur Herstellung von Abgasanlagen in oder an Gebäuden nach DIN V 18160-1:2006-01¹ bestimmt. Abweichend von der Produktklassifizierung dürfen die Systemabgasanlagen auch als Schornstein für die Brennstoffe Holzpellets, Stückholz, Hackschnitzel aus naturbelassenem Holz verwendet werden.

Die Anwendung der Bauteile für die Nebenluftvorrichtung setzt voraus, dass die Funktionsfähigkeit nicht infolge von Korrosionsschäden beeinträchtigt wird; sofern erste Anzeichen dazu erkennbar sind, sind die Nebenluftvorrichtungen sofort auszuwechseln."

B Das Schild im Abschnitt 4 erhält folgende Fassung:

Systemabgasanlage entsprechend Zulassung Z-7.1-3376

Klassifizierung T600 N1 W 2 G50 L00

mit erweitertem Anwendungsbereich für die Brennstoffe Holzpellets, Stückholz, Hackschnitzel aus naturbelassenem Holz

sowohl für trockene als auch feuchte Betriebsweise



¹ DIN V 18160-1:2006-01 Abgasanlagen-Teil1: Planung und Ausführung

Bescheid über die Änderung und Ergänzung der
allgemeinen bauaufsichtlichen Zulassung

Nr. Z-7.1-3376

Seite 4 von 4 | 3. November 2010

C Folgender Abschnitt wird ergänzt:

"5 **Betrieb der Systemabgasanlage**

Mit der Systemabgasanlage dürfen nur Abgase aus der Verbrennung von Holzpellets, Hack-
schnittel und Stückholz abgeführt werden, die im unverbrannten Zustand keine höheren
Chlorgehalte (Cl) als 60 mg/kg und Schwefelgehalte (S) als 500 mg/kg aufweisen. Zur Ver-
ringerung der Korrosionsneigung der metallischen Abgasanlage ist darauf zu achten, dass
die Chlor- und Schwefelgehalte der Brennstoffe vom Brennstofflieferanten angegeben
werden. Brennstoffe ohne entsprechende Angaben oder mit höheren Schadstoffgehalten
können in der hier geregelten Abgasanlage ggf. zu vorzeitigem Versagen durch Korrosion
führen. Es ist außerdem darauf zu achten, dass kein feuchtes Holz, kein chemisch oder
anderweitig behandeltes Holz, keine Wurzeln, kein Abbruchholz sowie kein verfaultes Holz
verfeuert wird; es darf nur naturbelassenes, trockenes Holz ohne Beimischungen verwendet
werden."

Rudolf Kersten
Referatsleiter

Beglaubigt



DEUTSCHES INSTITUT FÜR BAUTECHNIK

Anstalt des öffentlichen Rechts

10829 Berlin, 14. November 2007

Kolonnenstraße 30 L

Telefon: 030 78730-335

Telefax: 030 78730-320

GeschZ.: III 52-1.7.1-31/06

Allgemeine bauaufsichtliche Zulassung

Zulassungsnummer:

Z-7.1-3376

Antragsteller:

Vogel & Noot Wärmetechnik Gera GmbH
Scheeren 8
28865 Lilienthal

Zulassungsgegenstand:

Rußbrandbeständige Systemabgasanlage "UNITHERM"
T600 N1 W 2 G50 L00 mit erweitertem Anwendungsbereich für den
Brennstoff Holzpellets

Geltungsdauer bis:

13. November 2012

Der oben genannte Zulassungsgegenstand wird hiermit allgemein bauaufsichtlich zugelassen.
Diese allgemeine bauaufsichtliche Zulassung umfasst sieben Seiten und elf Anlagen.



I. ALLGEMEINE BESTIMMUNGEN

- 1 Mit der allgemeinen bauaufsichtlichen Zulassung ist die Verwendbarkeit bzw. Anwendbarkeit des Zulassungsgegenstandes im Sinne der Landesbauordnungen nachgewiesen.
- 2 Die allgemeine bauaufsichtliche Zulassung ersetzt nicht die für die Durchführung von Bauvorhaben gesetzlich vorgeschriebenen Genehmigungen, Zustimmungen und Bescheinigungen.
- 3 Die allgemeine bauaufsichtliche Zulassung wird unbeschadet der Rechte Dritter, insbesondere privater Schutzrechte, erteilt.
- 4 Hersteller und Vertreiber des Zulassungsgegenstandes haben, unbeschadet weitergehender Regelungen in den "Besonderen Bestimmungen", dem Verwender bzw. Anwender des Zulassungsgegenstandes Kopien der allgemeinen bauaufsichtlichen Zulassung zur Verfügung zu stellen und darauf hinzuweisen, dass die allgemeine bauaufsichtliche Zulassung an der Verwendungsstelle vorliegen muss. Auf Anforderung sind den beteiligten Behörden Kopien der allgemeinen bauaufsichtlichen Zulassung zur Verfügung zu stellen.
- 5 Die allgemeine bauaufsichtliche Zulassung darf nur vollständig vervielfältigt werden. Eine auszugsweise Veröffentlichung bedarf der Zustimmung des Deutschen Instituts für Bautechnik. Texte und Zeichnungen von Werbeschriften dürfen der allgemeinen bauaufsichtlichen Zulassung nicht widersprechen. Übersetzungen der allgemeinen bauaufsichtlichen Zulassung müssen den Hinweis "Vom Deutschen Institut für Bautechnik nicht geprüfte Übersetzung der deutschen Originalfassung" enthalten.
- 6 Die allgemeine bauaufsichtliche Zulassung wird widerruflich erteilt. Die Bestimmungen der allgemeinen bauaufsichtlichen Zulassung können nachträglich ergänzt und geändert werden, insbesondere, wenn neue technische Erkenntnisse dies erfordern.



II. BESONDERE BESTIMMUNGEN

1 Zulassungsgegenstand und Anwendungsbereich

1.1 Zulassungsgegenstand

Gegenstand der Zulassung ist die rußbrandbeständige Systemabgasanlage "UNITHERM" mit folgender Produktklassifizierung: T600 N1 W 2 G50 L00 nach DIN V 18160-1:2006-01¹ mit erweitertem Anwendungsbereich für den Brennstoff Holzpellets sowohl für trockene als auch feuchte Betriebsweise.

1.2 Anwendungsbereich

Die Systemabgasanlage ist entsprechend seiner Produktklassifizierung zur Herstellung von Abgasanlagen in oder an Gebäuden nach DIN V 18160-1:2006-01¹ bestimmt. Abweichend von der Produktklassifizierung dürfen die Systemabgasanlagen auch als Schornstein für den Brennstoff Holzpellets nach DIN 51731:1996-10² verwendet werden.

Die Anwendung der Bauteile für die Nebenluftvorrichtung setzt voraus, dass die Funktionsfähigkeit nicht infolge von Korrosionsschäden beeinträchtigt wird; sofern erste Anzeichen dazu erkennbar sind, sind die Nebenluftvorrichtungen sofort auszuwechseln.

2 Bestimmungen für das Bauprodukt Systemabgasanlage

2.1 Eigenschaften und Zusammensetzung

Die Systemabgasanlage besteht aus den Rohr- und Formstücken mit Steck-/ Klemmverbindung der Innen- und Außenwandung aus nichtrostendem Stahl mit einer dazwischen liegenden Dämmstoffschicht aus Mineralfaserdämmstoff. Die Gasdurchlässigkeit des Schornsteins darf bei einem statischen Überdruck von 40 Pa an ihrer inneren Oberfläche gegenüber der äußeren, bezogen auf die innere Oberfläche $0,3 \text{ l}/(\text{s} \cdot \text{m}^2)$ nicht überschreiten. Die Rohre und Formstücke aus nicht rostendem Stahl müssen hinsichtlich ihrer Eigenschaften, Zusammensetzung und der Herstellung der DIN EN 1856-1³ entsprechen

2.1.1 Die Innenwandung besteht aus Rohren und Formstücken aus nichtrostendem Stahl nach DIN EN 1856-1³ mit der Werkstoffanforderung L70055. Form und Maße sowie Einzelheiten der Formgebung der Rohre und Formstücke für die Innenwandung müssen den Angaben der Anlagen 1 bis 11 entsprechen.

2.1.2 Die Außenwandung besteht aus Rohren und Formstücken aus nichtrostendem Stahl nach DIN EN 1856-1³ mit der Werkstoffanforderung L20055. Form und Maße sowie Einzelheiten der Formgebung der Rohre und Formstücke für die Außenwandung müssen den Angaben der Anlagen 1 bis 11 entsprechen.

2.1.3 Zwischen der Außen- und Innenwandung ist werkmäßig eine Dämmstoffschicht aus 30 mm dickem mineralischen Dämmstoff fugendicht einzubringen. Hierfür dürfen nur Mineralfaserdämmschalen entsprechend der allgemeinen bauaufsichtlichen Zulassungen Nr. Z-7.4-1064, Nr. Z-7.4-1068 oder Nr. Z-7.4-1078 mit einer Rohdichte von $120 \text{ kg}/\text{m}^3 \pm 10 \%$ verwendet werden.



1	DIN V 18160-1:2006-01	Abgasanlagen-Teil1: Planung und Ausführung
2	DIN 51731:1996-10	Prüfung fester Brennstoffe - Presslinge aus naturbelassenem Holz - Anforderungen und Prüfung
3	DIN EN 1856-1:2003-09	Abgasanlagen; Anforderungen an Metall- Abgasanlagen; Teil 1: Bauteile für System- Abgasanlagen

2.1.4 Reinigungsöffnungen

Die Reinigungsöffnungen müssen hinsichtlich der Eigenschaften und Zusammensetzung, der Herstellung und Kennzeichnung sowie des Übereinstimmungsnachweises den allgemeinen bauaufsichtlichen Prüfzeugnissen für Schornsteinreinigungsverschlüsse entsprechen und das Übereinstimmungszeichen tragen und zusätzlich für die feuchte Betriebsweise geeignet sein.

2.1.5 Nebenluftvorrichtung

Die Nebenluftvorrichtung besteht aus nichtrostendem Stahlblech und muss das Übereinstimmungszeichen auf der Grundlage von DIN 4795:1991-04⁴ tragen.

2.2 Herstellung, Kennzeichnung

2.2.1 Herstellung

Die doppelwandigen Rohr- und Formstückelemente sind werkmäßig herzustellen. Für das Herstellverfahren gelten die Angaben des Prüfberichtes A 1623 des TÜV SÜD Industrie Service GmbH vom 07.02.2007.

2.2.2 Kennzeichnung

Die Systemabgasanlage, deren Verpackung, der Beipackzettel oder der Lieferschein sind vom Hersteller mit dem Übereinstimmungszeichen (Ü-Zeichen) nach den Übereinstimmungszeichen-Verordnungen der Länder zu kennzeichnen. Die Kennzeichnung darf nur erfolgen, wenn die Voraussetzungen nach Abschnitt 2.3 erfüllt sind.

2.3 Übereinstimmungsnachweis

2.3.1 Allgemeines

Die Bestätigung der Übereinstimmung der Bauteile der Systemabgasanlage mit den Bestimmungen dieser allgemeinen bauaufsichtlichen Zulassung muss für das Herstellwerk mit einer Übereinstimmungserklärung des Herstellers auf der Grundlage einer Erstprüfung durch den Hersteller und einer werkseigenen Produktionskontrolle erfolgen.

2.3.2 Werkseigene Produktionskontrolle

In dem Herstellwerk ist eine werkseigene Produktionskontrolle einzurichten und durchzuführen. Unter werkseigener Produktionskontrolle wird die vom Hersteller vorzunehmende kontinuierliche Überwachung der Produktion verstanden, mit der dieser sicherstellt, dass die von ihm hergestellten Bauprodukte den Bestimmungen dieser allgemeinen bauaufsichtlichen Zulassung entsprechen. Die werkseigene Produktionskontrolle sollen mindestens die im Folgenden aufgeführten Prüfungen einschließen.



⁴ DIN 4795:1991-04 Nebenluftvorrichtungen für Hausschornsteine; Begriffe, Sicherheitstechnische Anforderungen, Prüfung, Kennzeichnung

Abschnitt	Bauteil	Eigenschaft	Häufigkeit	Grundlage
2.1	Systemabgasanlage	Dichtheit	einmal pro Woche	Abschnitt C 2.4 von DIN EN 1856-1 ³
2.1.1	Innenrohre	Güte des Blechwerkstoffes	bei jeder Lieferung	DIN EN 10088-2:2005-09 ⁵ Werkszeugnis nach Abs. 9.2.2
		Kontrolle des Herstellverfahrens	einmal pro Woche	Prüfbericht A 1623 vom 07.02.2007
2.1.2	Außenrohre	Güte des Blechwerkstoffes		Lieferangaben
2.1.3	Mineralfaserdämmstoff	Übereinstimmungszeichen	bei jeder Lieferung	Nr. Z-7.4-1064, Nr. Z-7.4-1068 oder Nr. Z-7.4-1078
		Stopfdichte	einmal pro Woche	120 kg/m ³ ± 10 %
2.1.4	Schornsteinreinigungsverschluss	Übereinstimmungszeichen	bei jeder Lieferung	allgemeines bauaufsichtliches Prüfzeugnis
2.1.5	Nebenluftvorrichtung	Übereinstimmungszeichen	bei jeder Lieferung	DIN 4795

Die Ergebnisse der werkseigenen Produktionskontrolle sind aufzuzeichnen und auszuwerten. Die Aufzeichnungen müssen mindestens folgende Angaben enthalten:

- Bezeichnung des Bauprodukts bzw. des Ausgangsmaterials und der Bestandteile hinsichtlich der im Abschnitt 2.1 festgelegten Anforderungen
- Art der Kontrolle oder Prüfung
- Datum der Herstellung und der Prüfung des Bauprodukts und der Bestandteile hinsichtlich der im Abschnitt 2.1 festgelegten Anforderungen
- Ergebnis der Kontrollen und Prüfungen und, soweit zutreffend, Vergleich mit den Anforderungen
- Unterschrift des für die werkseigene Produktionskontrolle Verantwortlichen

Die Aufzeichnungen sind mindestens fünf Jahre aufzubewahren. Sie sind dem Deutschen Institut für Bautechnik und der zuständigen obersten Bauaufsichtsbehörde auf Verlangen vorzulegen.

Bei ungenügendem Prüfergebnis sind vom Hersteller unverzüglich die erforderlichen Maßnahmen zur Abstellung des Mangels zu treffen. Bauprodukte, die den Anforderungen nicht entsprechen, sind so zu handhaben, dass Verwechslungen mit übereinstimmenden ausgeschlossen werden. Nach Abstellung des Mangels ist - soweit technisch möglich und zum Nachweis der Mängelbeseitigung erforderlich - die betreffende Prüfung unverzüglich zu wiederholen.

2.3.3 Fremdüberwachung

In dem Herstellwerk ist die werkseigene Produktionskontrolle durch eine Fremdüberwachung regelmäßig zu überprüfen, mindestens jedoch zweimal jährlich.

Im Rahmen der Fremdüberwachung ist eine Erstprüfung des Bauprodukts durchzuführen. Außerdem sind Proben für Stichprobenprüfungen zu entnehmen und an mindestens fünf Proben die folgenden Prüfungen durchzuführen:



Abschnitt	Bauteil	Eigenschaft	Häufigkeit	Grundlage
2.1	Systemabgasanlage	Gasdurchlässigkeit mit einer Steckverbindung	zweimal jährlich	Abschnitt C 2.4 von DIN EN 1856-1 ³
2.1.1	Innenrohre	Güte des Blechwerkstoffes	einmal jährlich	DIN EN 10088-2:2005-09 ⁵ Werkszeugnis nach Abs. 9.2.2
		Kontrolle des Herstellverfahrens	zweimal jährlich	Prüfbericht A 1623 vom 07.02.2007
2.1.2	Außenrohre	Güte des Blechwerkstoffes		Lieferangaben
2.1.3	Mineralfaserdämmstoff	Übereinstimmungszeichen		Nr. Z-7.4-1064, Nr. Z-7.4-1068 oder Nr. Z-7.4-1078
		Stopfdichte		120 kg/m ³ ± 10 %
2.1.4	Schornsteinreinigungsverschluss	Übereinstimmungszeichen		allgemeines bauaufsichtliches Prüfzeugnis
2.1.5	Nebenluftvorrichtung	Übereinstimmungszeichen	DIN 4795	

Die Probenahme und Prüfungen obliegen jeweils der anerkannten Überwachungsstelle. Die Ergebnisse der Zertifizierung und Fremdüberwachung sind mindestens fünf Jahre aufzubewahren. Sie sind von der Zertifizierungsstelle bzw. der Überwachungsstelle dem Deutschen Institut für Bautechnik und der zuständigen obersten Bauaufsichtsbehörde auf Verlangen vorzulegen.

3 Bestimmungen für Entwurf und Bemessung

3.1 Entwurf

Für die Errichtung von Systemabgasanlage in oder an Gebäuden gelten die bauaufsichtlichen Vorschriften der Länder soweit nachfolgend nichts anderes bestimmt wird.

Das in der Systemabgasanlage anfallende Kondensat ist ordnungsgemäß abzuleiten. Hierfür sind die wasserrechtlichen Vorschriften der Länder und Satzungen der örtlichen Entsorgungsunternehmen maßgebend. Hinweise und Empfehlungen für die Einleitung von Kondensat in die öffentlichen Entwässerungsanlagen und Kleinkläranlagen gibt das Arbeitsblatt A 251⁶ der Deutschen Vereinigung für Wasserwirtschaft, Abwasser und Abfall e. V. (DWA). Die allgemeine bauaufsichtliche Zulassung ersetzt nicht die für die Einleitung des Kondensats in die öffentliche Kanalisation erforderliche wasserrechtliche Genehmigung. Für Entwurf, Bemessung und Standsicherheit der Abgasanlagen gelten die Bestimmungen von DIN V 18160-11, Abschnitte 6 und 11 bis 13 und die Planungsunterlagen des Antragstellers. Die Abgasanlagen dürfen entsprechend den Bestimmungen der DIN V 18160-11, Abschnitt 6.8 einmal schräg geführt werden, wenn Bauteile zur Aufnahme der Längendehnung verwendet werden und die Lasten durch Konsolen bzw. Zwischenstützen aufgenommen werden können.



4 Bestimmungen für die Ausführung

Für die Ausführung der Systemabgasanlage gelten die Bestimmungen der DIN V 18160-11, Abschnitte 6 und 11 bis 13 sowie die Montageanleitung des Antragstellers.

Jede nach diesem Zulassungsbescheid errichtete Systemabgasanlage ist im Aufstellraum der Feuerstätte mit einem festen Schild (mindestens 52 mm x 105 mm) mit folgenden Angaben zu kennzeichnen:

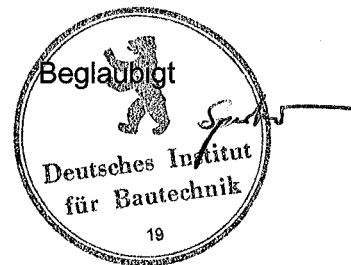
Systemabgasanlage entsprechend Zulassung Z-7.1-3376

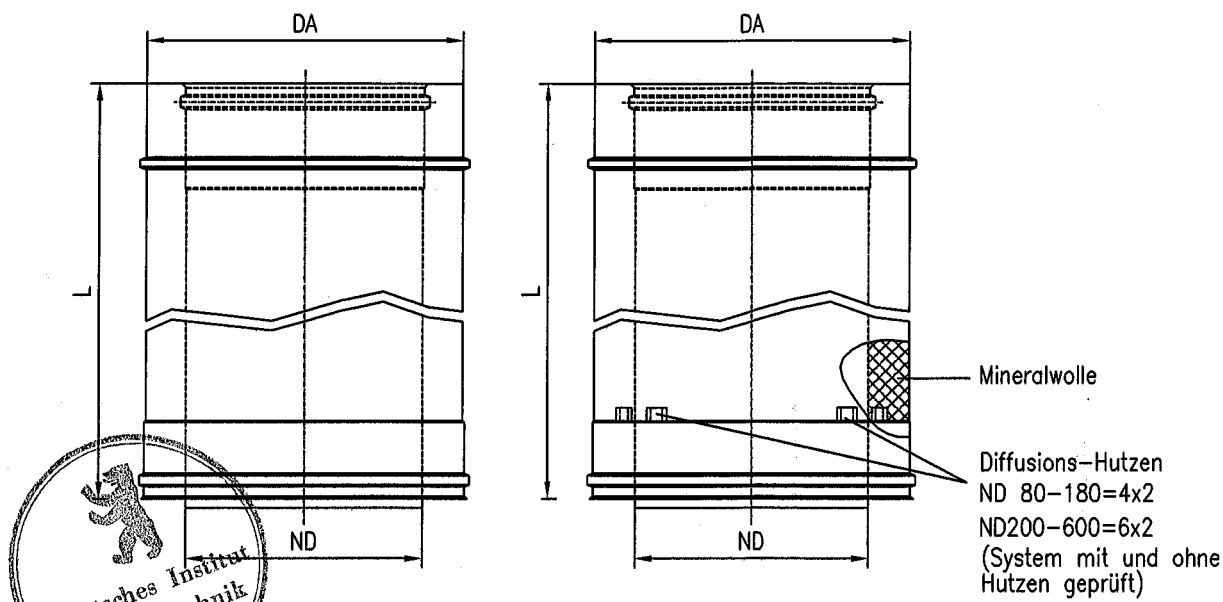
Klassifizierung T600 N1 W 2 G50 L00

mit erweitertem Anwendungsbereich für den Brennstoff Holzpellets

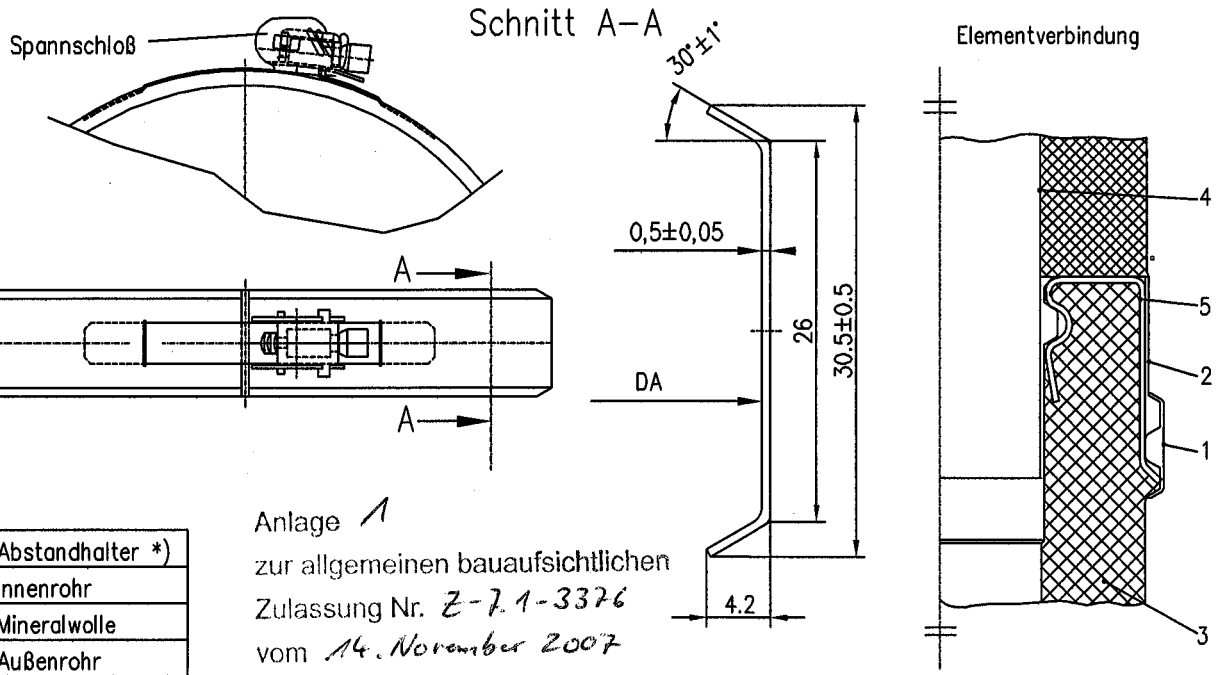
sowohl für trockene als auch feuchte Betriebsweise

Kersten





	38	29.5				39.5					
L	325	492				992					
DA	191.2	211.2	241.2	261.2	311.2	361.2	411.2	481.2	581.2	681.2	
ND	113	130	150	180	200	250	300	350	400	500	600



5	Abstandhalter *)
4	Innenrohr
3	Mineralwolle
2	Außenrohr
1	Spannschelle
Pos.	Benennung

Anlage 1
zur allgemeinen bauaufsichtlichen
Zulassung Nr. Z-7.1-3376
vom 14. November 2007

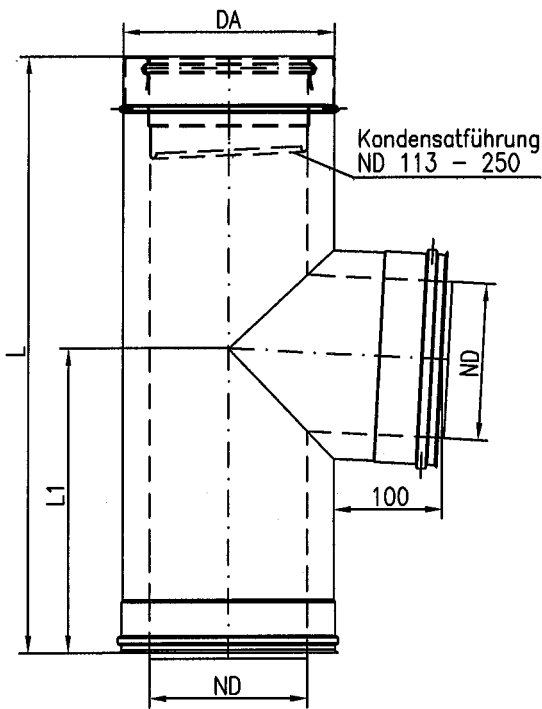
DA	203,2	203,2	223,2	253,2	273,2	323,2	373,2	423,2	493,2	593,2	693,2
ND	113	130	150	180	200	250	300	350	400	500	600

*) nur bei Formteilen.

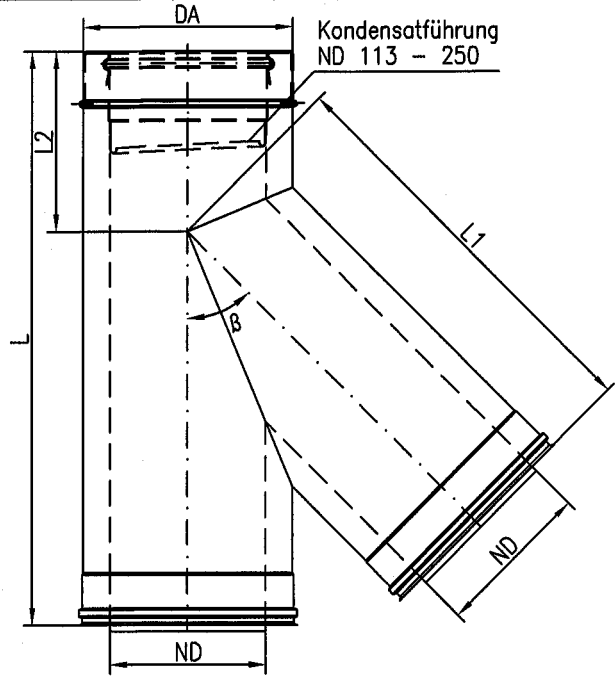
	Datum	Name
Bearb.	10.10.96	Bastian
Geänd.	23.07.07	Ga.
Gepr.		
Datei	PFT_01	110202/05



Benennung
UNITHERM
Längenelement/Element-
verbindung mit Spannschelle
Zeichnungs-Nr.:
PFT-01



L	492					742					992											
L1	254					380					383					511						
DA	191.2	211.2	241.2	261.2	311.2	361.2	411.2	481.2	581.2	681.2	191.2	211.2	241.2	261.2	311.2	361.2	411.2	481.2	581.2	681.2		
ND	113	130	150	180	200	250	300	350	400	500	600	113	130	150	180	200	250	300	350	400	500	600



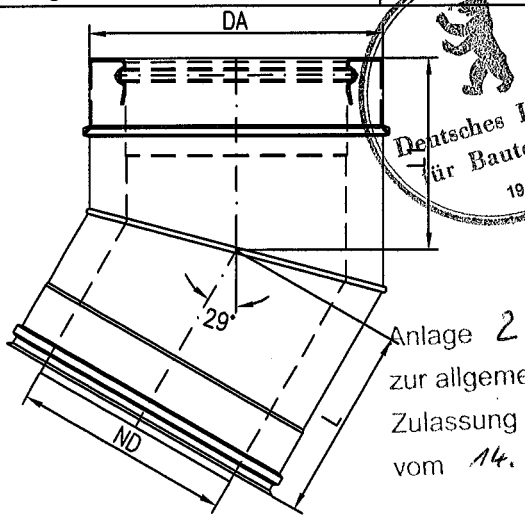
B	45°										60°											
L	492				658				742				992									
L1	380	380	406	442	460	525	585	645	730	655	735	380	380	406	442	460	525	585	645	730	655	735
L2	150	150	224	206	195	214	189	290	254	328	301	150	150	224	206	195	214	189	290	254	328	301
DA	191.2	191.2	211.2	241.2	261.2	311.2	361.2	411.2	481.2	581.2	681.2	191.2	191.2	211.2	241.2	261.2	311.2	361.2	411.2	481.2	581.2	681.2
ND	113	130	150	180	200	250	300	350	400	500	600	113	130	150	180	200	250	300	350	400	500	600

Benennung
Feuerungsanschluß 87°

Zeichnungs-Nr.:
62013000

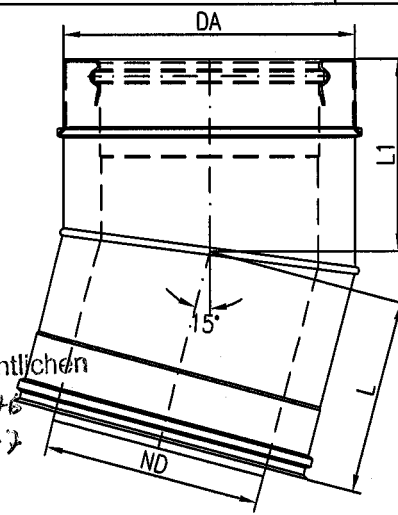
Benennung
Feuerungsanschluß 45°

Zeichnungs-Nr.:
62213000



Anlage 2
zur allgemeinen bauaufsichtlichen
Zulassung Nr. 2-7.1-3376
vom 14. November 2007

L1	155					238					
L	163					246					
DA	191.2	211.2	241.2	261.2	311.2	361.2	411.2	481.2	581.2	681.2	
ND	113	130	150	180	200	250	300	350	400	500	600



L1	155					238					
L	163					246					
DA	191.2	211.2	241.2	261.2	311.2	361.2	411.2	481.2	581.2	681.2	
ND	113	130	150	180	200	250	300	350	400	500	600

Benennung
Winkel 30°

Zeichnungs-Nr.:
62713000

Benennung
Winkel 15°

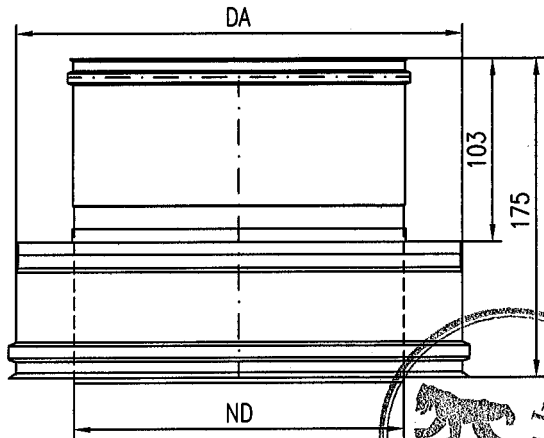
Zeichnungs-Nr.:
62813000

	Datum	Name
Bearb.	10.10.96	Bastian
Geänd.	23.07.07	Ga.
Gepr.		
Datei	PFT_02	110202/05

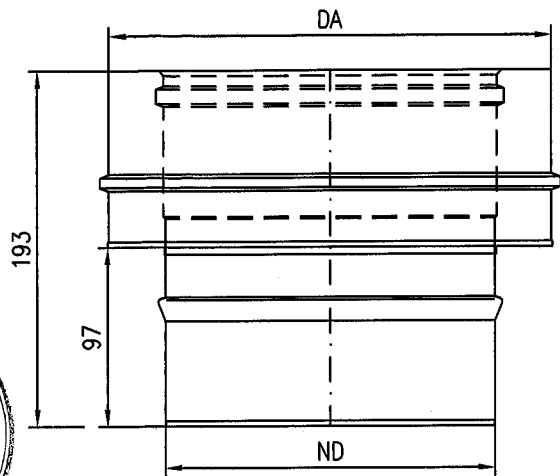
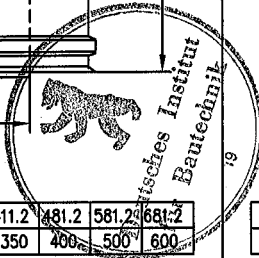


Benennung
UNITHERM
Bauteile 1

Zeichnungs-Nr.:
PFT-02



DA	191.2	211.2	241.2	261.2	311.2	361.2	411.2	481.2	581.2	681.2
ND	113	130	150	180	200	250	300	350	400	500



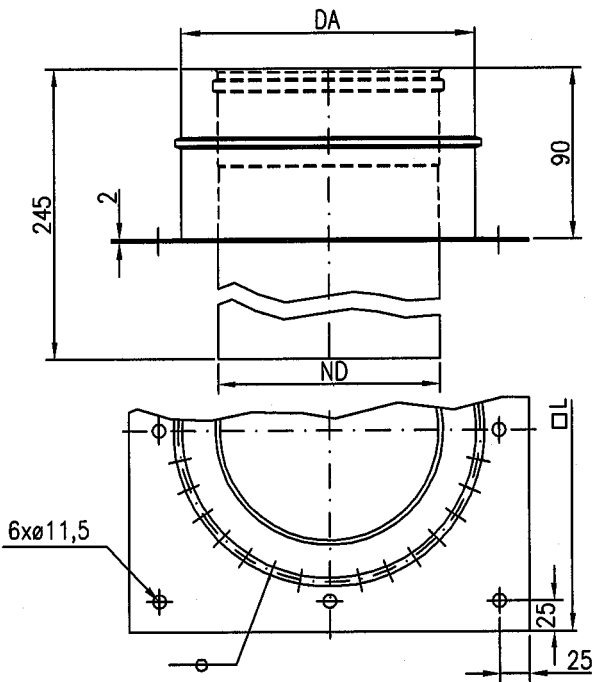
DA	191.2	211.2	241.2	261.2	311.2	361.2	411.2	481.2	581.2	681.2
ND	113	130	150	180	200	250	300	350	400	500

Benennung
Unitherm-Unitec Übergangstück

Zeichnungs-Nr.:
60813000

Benennung
Unitec-Unitherm Übergangstück

Zeichnungs-Nr.:
60913000



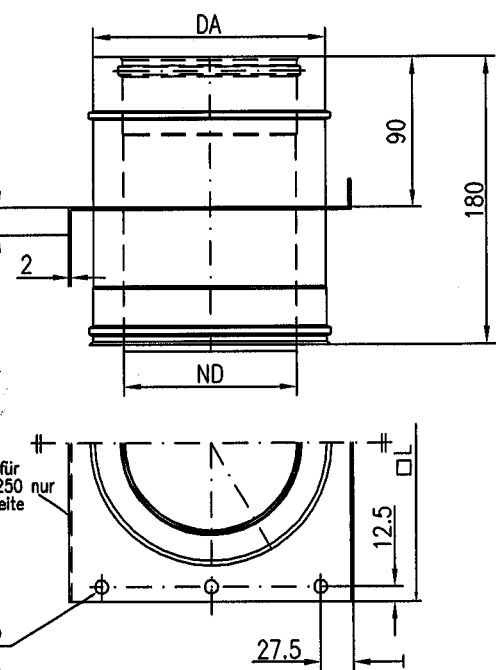
L	330	400	500	600	750	1000
DA	191.2	211.2	241.2	261.2	311.2	361.2
ND	113	130	150	180	200	250

Anlage 3

zur allgemeinen bauaufsichtlichen

Zulassung Nr. Z-7.1-3376

vom 14. November 2007



Abkantung für ND 113 - 250 nur auf einer Seite erforderlich

L	260	280	310	330	380	430	480	550	650	750
DA	191.2	211.2	241.2	261.2	311.2	361.2	411.2	481.2	581.2	681.2
ND	113	130	150	180	200	250	300	350	400	500

Benennung
Offene Verankerungsplatte

Zeichnungs-Nr.:
67913000

Benennung
Zwischenkonsole

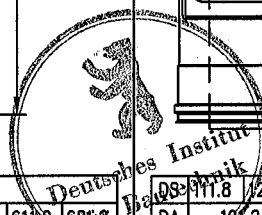
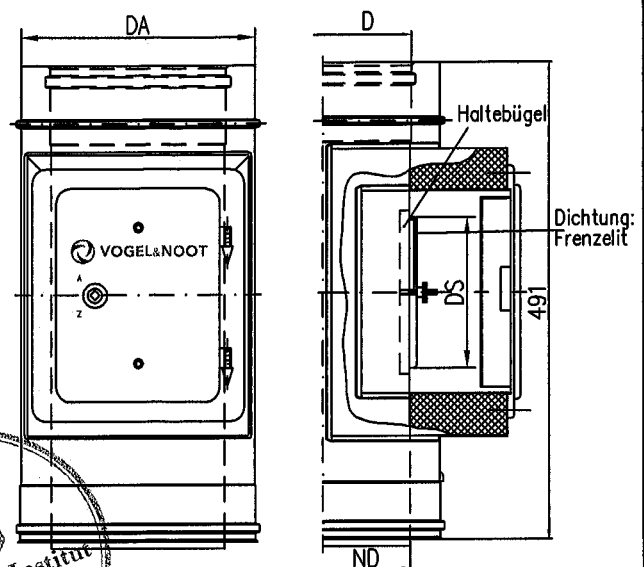
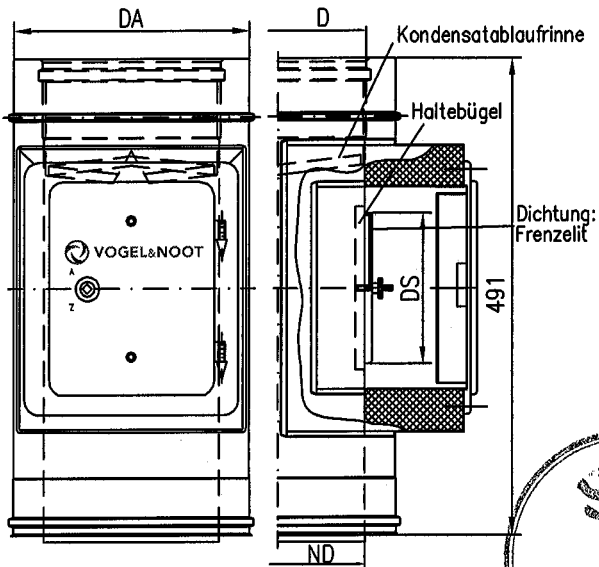
Zeichnungs-Nr.:
68913000

Benennung
UNITHERM
Bauteile 2

Zeichnungs-Nr.:
PFT-03



Datum	Name
Bearb. 10.10.96	Bastian
Geänd. 23.07.07	Ga.
Gepr.	
Datei	PFT_03 110202/05



DS	111.8	128.8	148.8								
DA	191.2	211.2	241.2	261.2	311.2	411.2	481.2	531.2	611.2	681.2	
D	115	132	152	182	202	252	302	352	402	502	602
ND	113	130	150	180	200	250	300	350	400	500	600

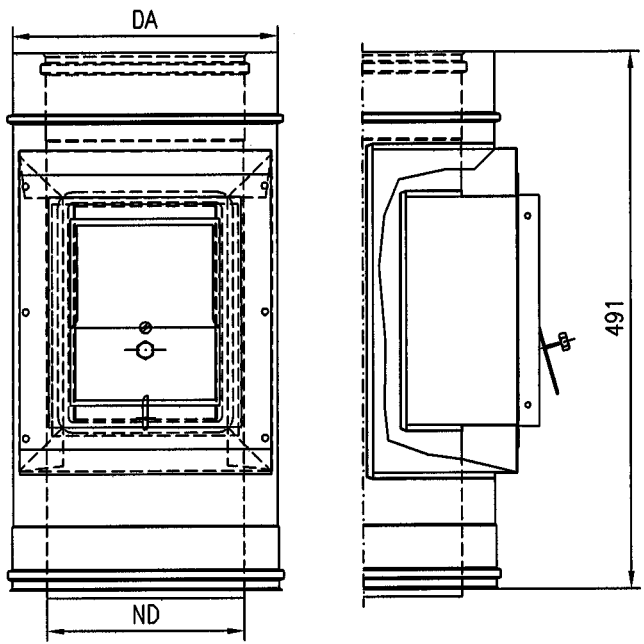
DS	111.8	128.8	148.8								
DA	191.2	211.2	241.2	261.2	311.2	411.2	481.2	531.2	611.2	681.2	
D	115	132	152	182	202	252	302	352	402	502	602
ND	113	130	150	180	200	250	300	350	400	500	600

Benennung
Prüföffnung mit Kondensatführung FU

Zeichnungs-Nr.:
63413008

Benennung
Prüföffnung ohne Kondensatführung FU

Zeichnungs-Nr.:
63413010



Anlage 4
zur allgemeinen bauaufsichtlichen
Zulassung Nr. Z-7.1-3376
vom 14. November 2007

DA	191.2	211.2	241.2	261.2	311.2	361.2	411.2	
ND	113	130	150	180	200	250	300	350

Benennung
Nebenluftvorrichtung

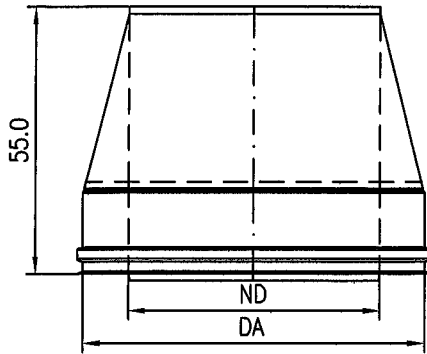
Zeichnungs-Nr.:
64113000

Benennung
UNITHERM
Bauteile 3

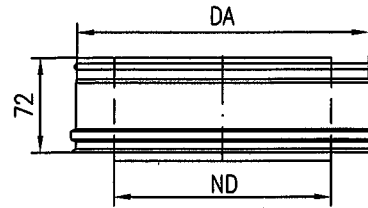
Zeichnungs-Nr.:
PFT-04



Datum	Name
Bearb. 10.10.96	Bastian
Geänd. 23.07.07	Ga.
Gepr.	
Datei	PFT_04 110202/05



DA	191.2	211.2	241.2	261.2	311.2	361.2	411.2	481.2	581.2	681.2
ND	113	130	150	180	200	250	300	350	400	500



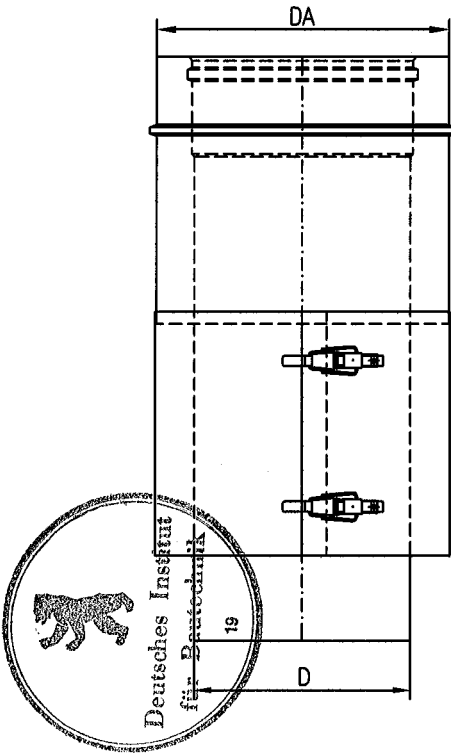
DA	191.2	211.2	241.2	261.2	311.2	361.2	411.2	481.2	581.2	681.2
ND	113	130	150	180	200	250	300	350	400	500

Benennung
Mündungsabschluß

Zeichnungs-Nr.:
60613000

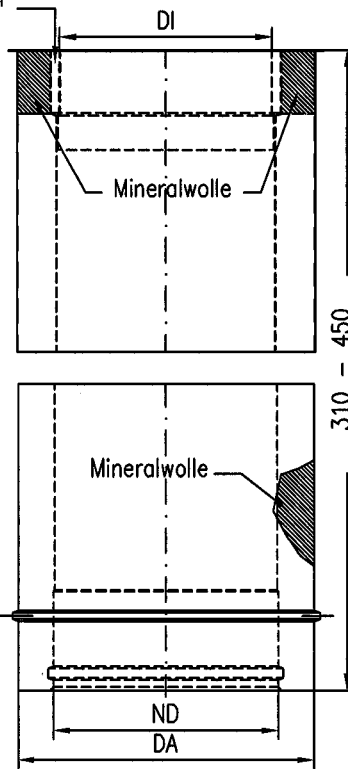
Benennung
Abschlußmündung

Zeichnungs-Nr.:
60713000



Anlage 5
zur allgemeinen bauaufsichtlichen
Zulassung Nr. Z-7.1-3376
vom 14. November 2007

Anschluss für
Rauchrohr



D	111.2	128.2	148.2	178.2	198.2	248.2	298.2	348.2	398.2	498.2	598.2
DA	191.2	211.2	241.2	261.2	311.2	361.2	411.2	481.2	581.2	681.2	
ND	113	130	150	180	200	250	300	350	400	500	

DI	113	130	150	180	200	250	300	350	400	500	600
DA	191.2	211.2	241.2	261.2	311.2	361.2	411.2	481.2	581.2	681.2	
ND	113	130	150	180	200	250	300	350	400	500	

Benennung
Ausgleichlänge

Zeichnungs-Nr.:
65413000

Benennung
Wandfutter, verstellbar

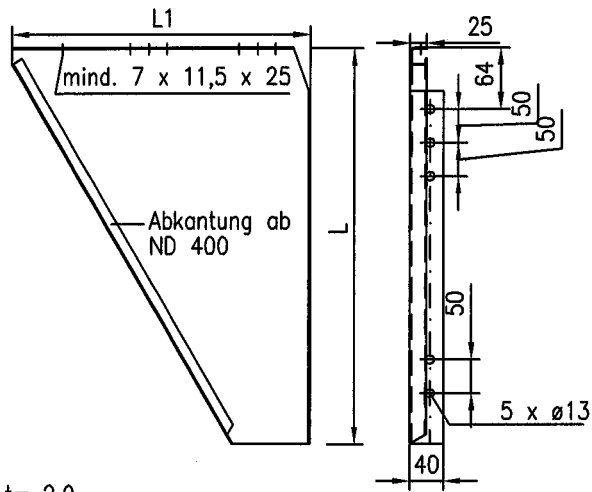
Zeichnungs-Nr.:
64913000

Benennung
UNITHERM
Bauteile 4

Zeichnungs-Nr.:
PFT-05

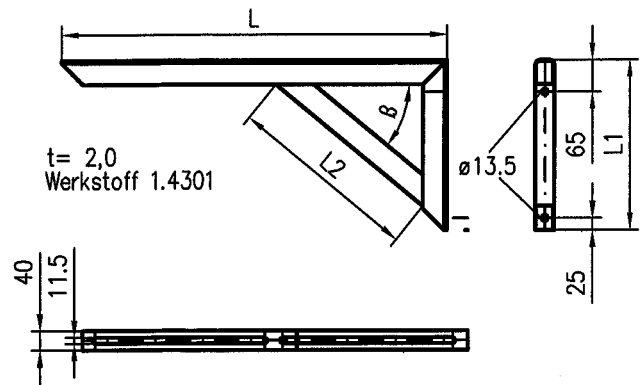
 **VOGEL&NOOT**

	Datum	Name
Bearb.	10.10.96	Bastian
Geänd.	23.07.07	Go.
Gepr.		
Datei	PFT_05	110202/05



t= 2,0
Werkstoff 1.4301

L	275	285	325	345	395	445	495	565	665	765
L1	317	329	435	495	589	697	819	992	1161	
ND	113	130	150	180	200	250	300	350	400	600



Zu einem Bausatz gehören 2 Stück.

B	39°	45°
L2	395	687
L1	350	585
L	800	1000
ND	80-300	350-600

Benennung
Wandkonsole links, rechts, spie.

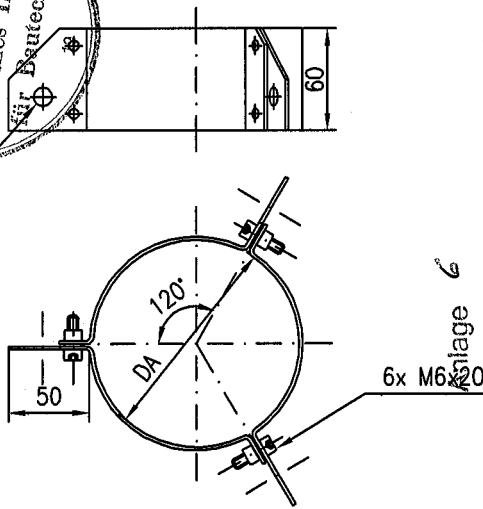
Zeichnungs-Nr.:
87213000

Benennung
Verstellkonsole

Zeichnungs-Nr.:
87325010

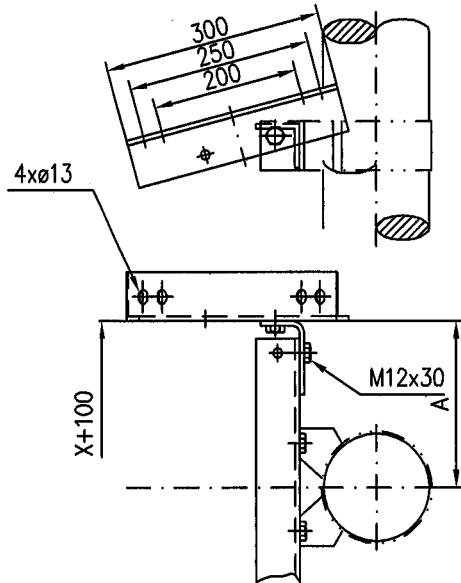


ø11



Werkstoff 1.4301t=2.0

DA	192	192	212	242	262	312	362	412	482	582	682
ND	113	130	150	180	200	250	300	350	400	500	600



Werkstoff St 37 verzinkt

X	600	700	800	900	1000
A	Variabel				

Benennung
Abspannschelle

Zeichnungs-Nr.:
88019000

Benennung
Dachstütze, drehbar

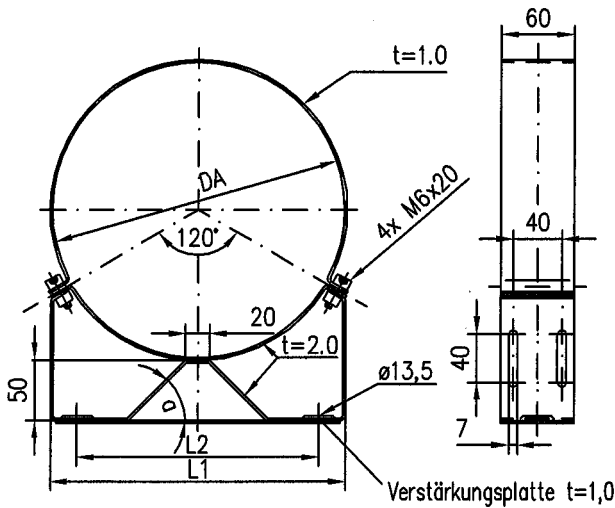
Zeichnungs-Nr.:
88506000

Benennung
UNITHERM
Bauteile 5

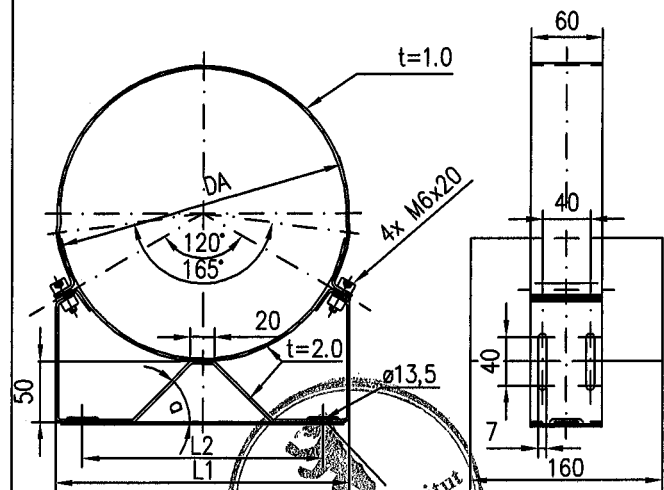
Zeichnungs-Nr.:
PFT-06

VOGEL&NOOT

	Datum	Name
Bearb.	10.10.96	Bastian
Geänd.	23.07.07	Ga.
Gepr.		
Datei	PFT_06	110202/05

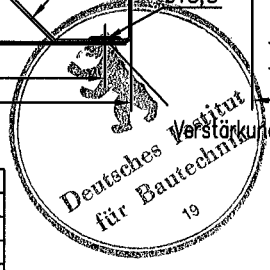


α	45°					30°		
L2	160	170	200	220	260	300	350	
L1	206	226	248	265	313	356	399	
DA	192	212	242	282	312	362	412	
ND	113	130	150	180	200	250	350	



Werkstoff 1.4301

α	30°	15°	
L2	410	490	580
L1	452	538	625
DA	482	582	682
ND	400	500	600

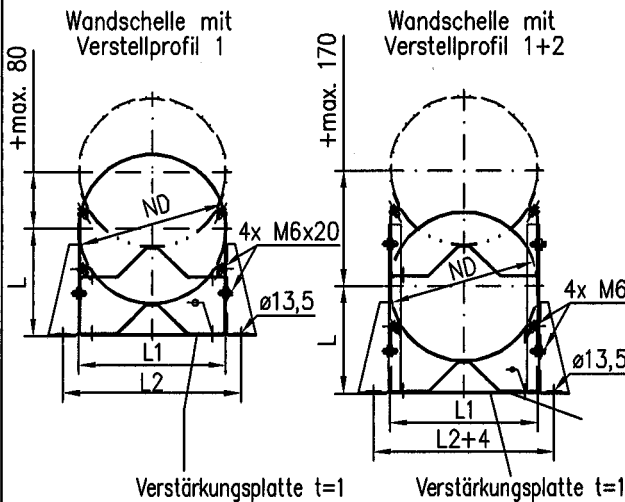


Benennung
Wandschelle ND113-350

Zeichnungs-Nr.:
87019000

Benennung
Wandschelle ND400-600

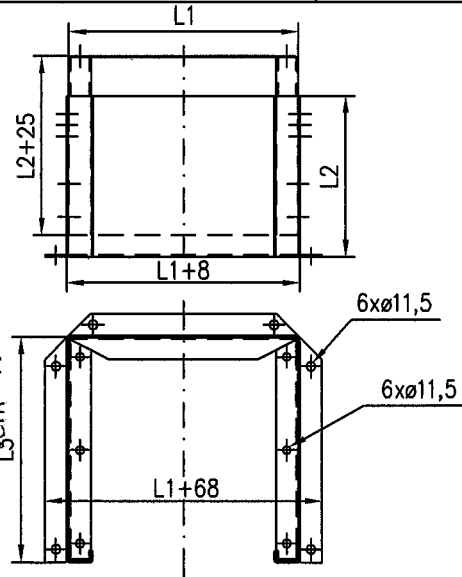
Zeichnungs-Nr.:
87019001



Werkstoff 1.4301

α	45°					30°					15°	
L2	257	274	300	317	361	404	447	500	586	673		
L1	209	226	252	269	313	356	399	452	538	625		
L	149	159	174	184	209	234	259	294	344	394		
DA	192	212	242	262	312	362	412	482	582	682		
ND	113	130	150	180	200	250	300	350	400	500	600	

Anlage zur allgemeinen bauaufsichtlichen
Zulassung Nr. Z-7.1-3376
vom 14. November 2007



Werkstoff 1.4301

t	2,0								+ Verstärkungsblech 2mm			
L1	266	266	286	316	336	386	436	486	556	656	756	
L2	220								300			
L3	254	254	274	304	324	374	424	474	544	644	744	
ND	113	130	150	180	200	250	300	350	400	500	600	

Benennung
Wandschelle mit Verstellprofil 1+2

Zeichnungs-Nr.:
87119001

Benennung
Bodenstütze, verstellbar

Zeichnungs-Nr.:
87413000

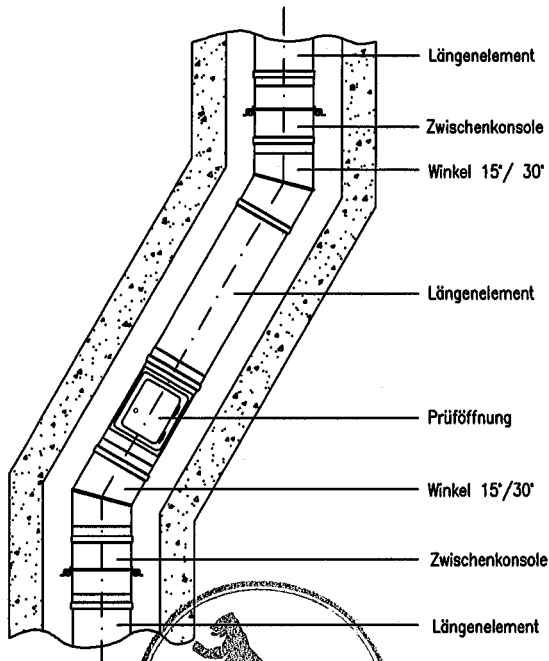
Benennung
UNITHERM
Bauteile 6

Zeichnungs-Nr.:
PFT-07



	Datum	Name
Bearb.	10.10.96	Bastian
Geänd.	23.07.07	Ga.
Gep.		
Datei	PFT_07	110202/05

Schornsteineinschleifung



Anlage 8

zur allgemeinen bauaufsichtlichen

Zulassung Nr. Z-7.1-3376

vom 14. November 2007

Abschlußmündung
Längenelement
(1000, 500, 333)

Nachweis im Einzelfall

Trapezkonsole
Wandschelle, verstellbar
Zwischenkonsole
Verstellkonsole

Winkel 15°/30°

Wandschelle, verstellbar

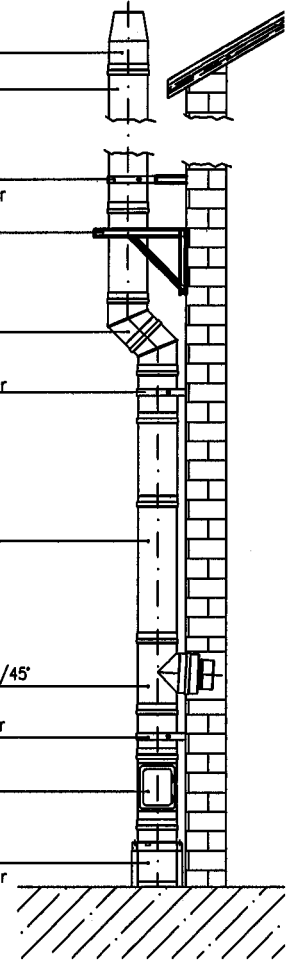
Längenelement
(1000, 500, 333)

Feuerungsanschluß 87°/45°

Wandschelle, verstellbar

Prüfföffnung

Kondensatablauf
Bodenstütze, verstellbar

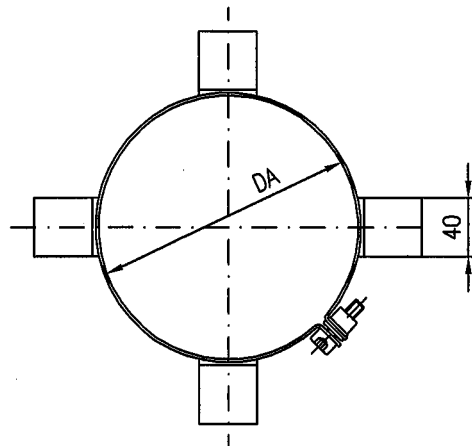
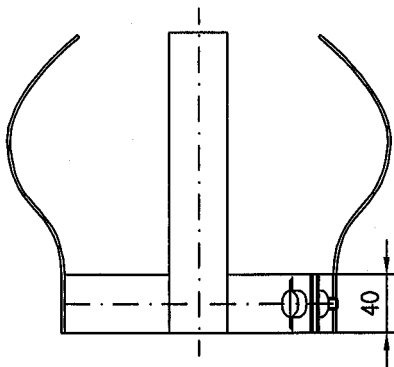


Benennung
Einbaurdarstellung

Zeichnungs-Nr.:
-

Benennung
Schornsteinverzug

Zeichnungs-Nr.:
69900912



DA	192	192	212	242	262	312	362	412	482	582	682
ND	113	130	150	180	200	250	300	350	400	500	600

Benennung
Distanzhalter

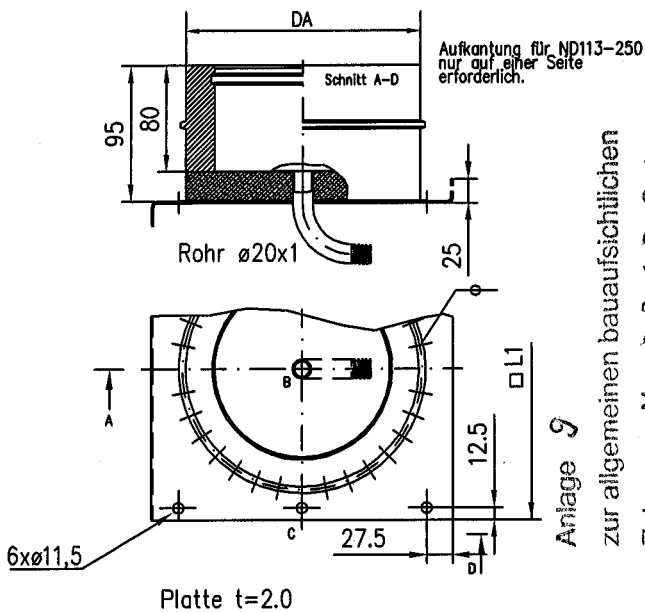
Zeichnungs-Nr.:
85211000

Benennung
UNITHERM
Bauteile 7

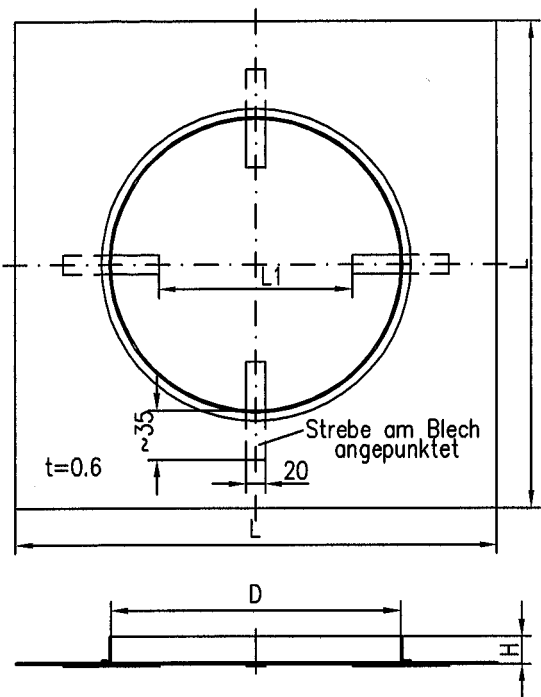
Zeichnungs-Nr.:
PFT-08

	Datum	Name
Bearb.	10.10.96	Bastian
Geänd.	23.07.07	Ga.
Gep.		
Datei	PFT_08	110202/05

 **VOGEL&NOOT**



Anlage 9
zur allgemeinen bauaufsichtlichen
Zulassung Nr. Z-7.1-3376
vom 14. November 2007



L2	95										
□L1	260	280	310	330	380	430	480	550	650	750	
DA	191.2	211.2	241.2	261.2	311.2	361.2	411.2	481.2	581.2	681.2	
ND	113	130	150	180	200	250	300	350	400	500	600

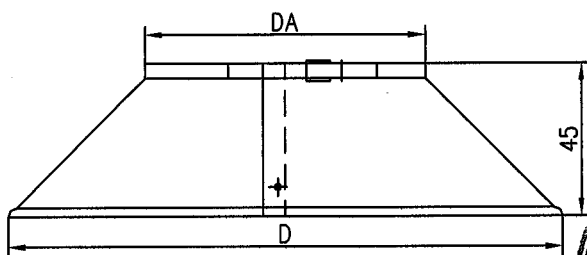
ND	113	130	150	180	200	250	300	350	400	500	600
D	ø260	ø280	ø310	ø330	ø380	ø430	ø480	ø550	ø650	ø750	
L	450	470	500	520	570	620	670	720	840	940	
L1	187	207	237	257	307	357	407	477	577	677	
H	20	25	30	35	40	45	50	55	60		

Benennung
Kondensatablauf

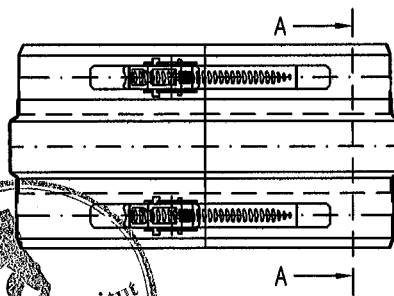
Zeichnungs-Nr.:
64113001

Benennung
Schachtabdeckung

Zeichnungs-Nr.:
89513000



Werkstoff 1.4301



Schnitt A-A

Rollnaht

D	400	420	450	500	550	600	650	750	850	950	
DA	192	212	242	262	312	362	412	482	582	682	
ND	113	130	150	180	200	250	300	350	400	500	600

DI	192,2	212,2	242,2	262,2	312,2	362,2	412,2	482,2	582,2	682,2	
ND	113	150	150	180	200	250	300	350	400	500	600

Benennung
Kragenblech

Zeichnungs-Nr.:
88313000

Benennung
Statikschelle

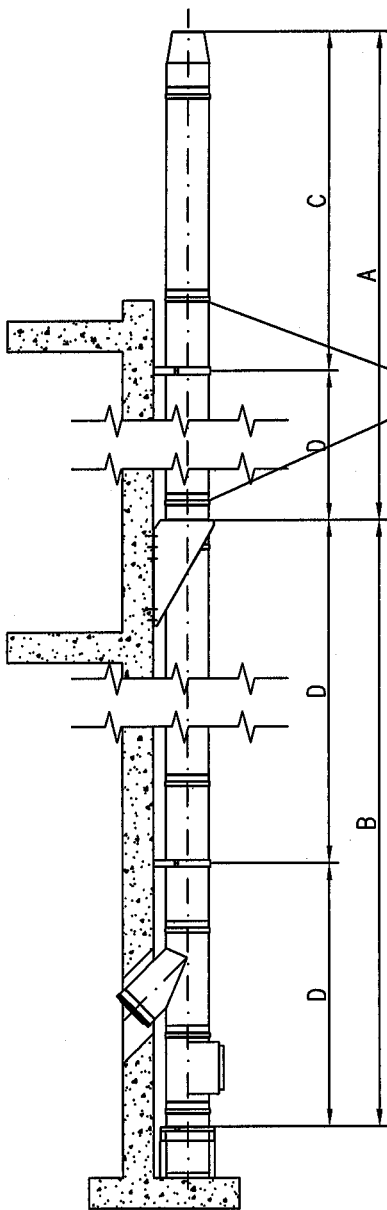
Zeichnungs-Nr.:
89700000

Benennung
UNITHERM
Bauteile 8

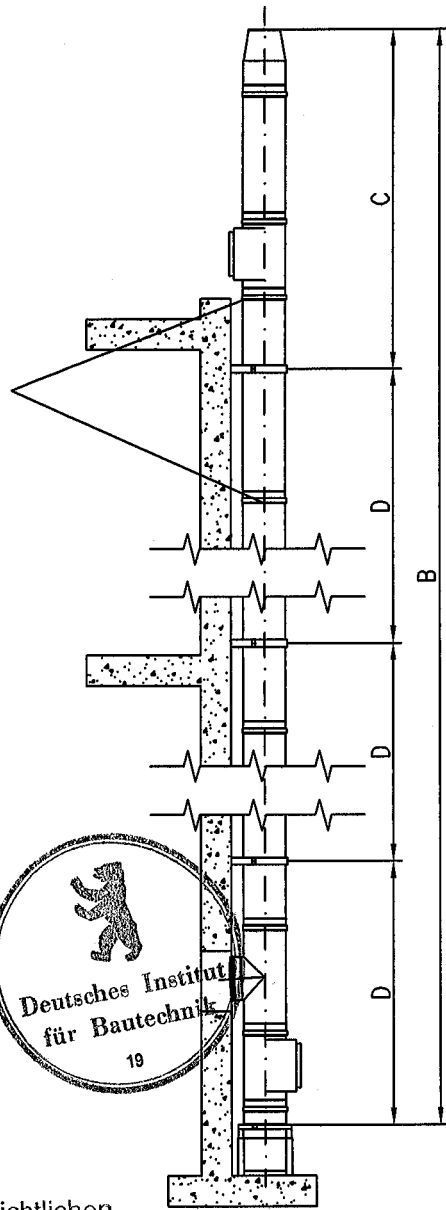
Zeichnungs-Nr.:
PFT-09

Datum	Name
Bearb. 10.10.96	Bastian
Geänd. 23.07.07	Ga.
Gepr.	
Datei	PFT_09 110202/05





bei freiem Kragende > 2 m
ist an diesen Stellen die
Statikschelle zu verwenden



Anlage 10
zur allgemeinen bauaufsichtlichen
Zulassung Nr. 2-7.1-3376
vom 14. November 2002

D [m]	4,0										
C [m]	3,0										
B [m]	27	26	24	23	20	17	15	15	15	15	
A [m]	27	26	24	23	20	17	15	13	10	8	
ND	113	130	150	180	200	250	300	350	400	500	600

	Datum	Name
Bearb.	10.10.96	Bastian
Geänd.	23.07.07	Ga.
Gepr.		
Datei	PFT_10	110202/05

 **VOGEL&NOOT**

Benennung
UNITHERM
Zulässige Bauhöhen

Zeichnungs-Nr.:
PFT-10

Dübelanschlusskräfte in kN

ND	Wandschelle			
	50 mm	bis 130 mm	130 -300 mm	300-600 mm
113	0,56	0,63	0,95	0,61
130	0,56	0,63	0,95	0,61
150	0,62	0,69	1,03	0,67
180	0,68	0,75	1,09	0,74
200	0,72	0,80	1,14	0,79
250	0,83	0,92	1,27	0,92
300	0,95	1,04	1,41	1,08
350	1,05	1,14	1,51	1,17
400	1,21	1,31	1,68	1,41
500	1,44	1,55	1,93	1,67
600	1,66	1,77	2,15	1,92

ND	Wankonsole		Verstellkonsole	
	50	bis 130 mm	130-300 mm	300-600 mm
113	1,07	1,53	2,50	4,25
130	1,04	1,49	2,43	4,13
150	1,10	1,54	2,68	4,52
180	1,27	1,76	3,00	5,00
200	0,93	1,18	3,20	5,28
250	0,90	1,09	3,42	5,53
300	0,89	1,30	3,83	6,09
350	0,83	0,93	2,25	3,37
400	0,64	0,70	1,89	2,79
500	0,56	0,60	1,83	2,64
600	0,54	0,57	1,90	2,70



Anlage 11
 zur allgemeinen bauaufsichtlichen
 Zulassung Nr. Z-7.1-334
 vom 14. November 2007

- Bei den angegebenen Kräften handelt es sich um Schrägzugkräfte je Befestigungsdübel.
- Die Wandkonsolen sind mit insgesamt mind. 6 Dübeln, die Wandschellen mit 2 Dübeln zu befestigen.
- Werden die Wandkonsolen umgedreht (hängend) angeordnet, so sind die Schrägzugkräfte um den Faktor 1,5 zu erhöhen.
- Die Schrägzugkräfte für die oberste Wandschelle sind um den Faktor "f" zu erhöhen, falls der Abstand "C" zwischen dieser Wandschelle und der Schornsteinmündung 2 m überschreitet.

$$f = \frac{C + 2 \text{ m}}{4 \text{ m}}$$

- Bei Bauhöhen über Gelände bis zu 8 m können die Werte für die Wandschellen um den Faktor 0,63 verringert werden.
- Bei Bauhöhen über Gelände ab 20 m müssen die Werte für die Wandschellen um den Faktor 1,38 erhöht werden.
- Bei der Wahl der erforderlichen Dübel ist der Einfluss des Achsabstandes der Dübel auf die zulässigen Kräfte zu beachten.

Benennung
Dübelanschlusskräfte



Zeichnungs-Nr.:
PFT-11

	Datum	Name
Bearb.	10.10.96	Bastian
Geänd.	23.07.07	Ga.
Gepr.		
Datei	PFT_11	110202/05



VOGEL&NOOT

RETTIG Germany GmbH, Werk Lilienthal, Scheeren 8, 28865 Lilienthal
T: +49(0)4298/919-0, F: DW-191, lilienthal@vogelundnoot.com, www.vogelundnoot.com



heatingthrough**innovation.**