

UNITHERM 
MONTAGE- UND
BEDIENUNGSANLEITUNG



**UNIVERSELL UND
MULTIFUNKTIONELL**



QR Code scannen für:
Kennzeichnungs-App/
DoP Download

DE ALLGEMEINES

Die Montage der Abgasanlage muss den nationalen und regionalen baurechtlichen Vorschriften und Normen entsprechen. Stimmen Sie gegebenenfalls mit den entsprechenden Behörden ab (z.B. BezirksschornsteinfegermeisterIn).

Es ist darauf zu achten, dass in der Verbrennungsluft keine halogenhaltigen Bestandteile (z.B. Fluor, Chlor, usw.) enthalten sind. Luft in geschlossenen Räumen (z.B. Schwimmbäder, Wäschereien, Entlackungsbetriebe) und Abgase mit diesen Bestandteilen können zu Korrosion der Abgasanlage führen.

EN GENERAL INFORMATION

The installation of the exhaust system must comply with the national and regional building regulations and standards.

Where applicable, please contact and comply with the corresponding public authorities (e.g. district master chimney sweep).

Care must be taken to ensure that no halogen-bearing elements (e.g. Fluorine, Chlorine, etc.) are contained in the combustion air. Air in enclosed spaces (e.g. swimming pools, laundromats, paint removal plants) and exhaust gases with these elements can lead to corrosion of the exhaust system.

FR GÉNÉRALITÉS

Le montage de l'installation de gaz d'échappement doit être conforme aux règlements et normes nationaux et régionaux relevant du droit de construction. Se conformer aux textes des autorités compétentes (par exemple, ramoneurs en chef au niveau des districts).

Veiller à ce que l'air de combustion ne contienne pas de composants à teneur en halogène (par exemple fluorine, chlore, etc.). L'air dans des locaux fermés (par exemple piscines couvertes, blanchisseries, ateliers de décapage) et les gaz d'échappement contenant de tels composants peuvent entraîner la corrosion de l'installation de gaz d'échappement.

NL ALGEMEEN

De montage van het uitlaatsysteem moet overeenstemmen met de nationale en regionale voorschriften en normen ivm bouwrecht. Geef lieve eventueel af te stemmen met de competente overheden (bv districtsschoorsteenvegermeester).

Het is noodzakelijk om ervoor te zorgen dat er geen halogeenhoudende stoffen (bv fluor of chloor) in de verbrandingslucht zijn. Lucht in gesloten ruimtes (bv zwembaden, wasserijen, aflakkerijen) en uitlaatgassen met deze stoffen kunnen leiden tot de corrosie van het uitlaatsysteem.

DA GENERELT

Monteringen af aftræksanlægget skal udføres i overensstemmelse med de nationale og regionale byggetekniske forskrifter og standarder. Afstem i givet fald monteringen med de pågældende myndigheder (f.eks. den ansvarlige skorstensfejer).

Sørg for, at forbrændingsluften ikke indeholder halogenholdige komponenter (f.eks. fluor, klor osv.). Luft i lukkede rum (f.eks. svømmehaller, vaskerier, aflakningsvirksomheder) og røggasser med disse komponenter kan medføre korrosion i aftræksanlægget.

IT GENERALITÀ

L'installazione del circuito di scarico deve essere eseguita in conformità alle disposizioni e norme nazionali e regionali in materia di legislazione edilizia. Si consulti eventualmente con le autorità competenti (p.e. responsabile distrettuale degli spazzacamini).

È necessario fare attenzione che nell'aria di combustione non siano presenti componenti alogenati (p.e. fluoro, cloro, etc.). La copresenza in luoghi chiusi (p.e. piscine, impianti di lavaggio, imprese di sverniciatura) di aria e gas di scarico contenenti questi componenti può condurre alla corrosione del circuito di scarico stesso.

UNITHERM DoP



UNITHERM No: DoP 001/FCC-2013-07-01

QR Code scannen für: Kennzeichnungs App / DoP Download

		Klassifikation EN 1856-1 / EN 1856-2						
Ausf.	ND						Systemabgasanlage EN-1856-1	Verbindungsstück EN-1856-2
1	80-300 350-450 500-600	T600	N1	D	V3	L50050	G50 G75 G100	G150 M
2	80-300 350-450 500-600	T600	N1	W	V2	L50050	G50 G75 G100	G150 M
3	80-300 350-450 500-600	T600	N1	W	V2	L50050	O30 O45 O60	O90 M
4	80-300 350-450 500-600	T400	N1	W	V2	L50050	O30 O45 O60	O40 M
5	80-600	T200	N1	W	V2	L50050	O00	O10 M
6	80-600	T160	H1	W	V2	L50050	O00	O00 M
7	80-600	T120	H1	W	V2	L50050	O00	O00 M

Anlagenkennzeichnung nach DIN V 18160-1: _____

Nenn Durchmesser: _____ mm • Wärmedurchlasswiderstand: 0,569 m²K/W

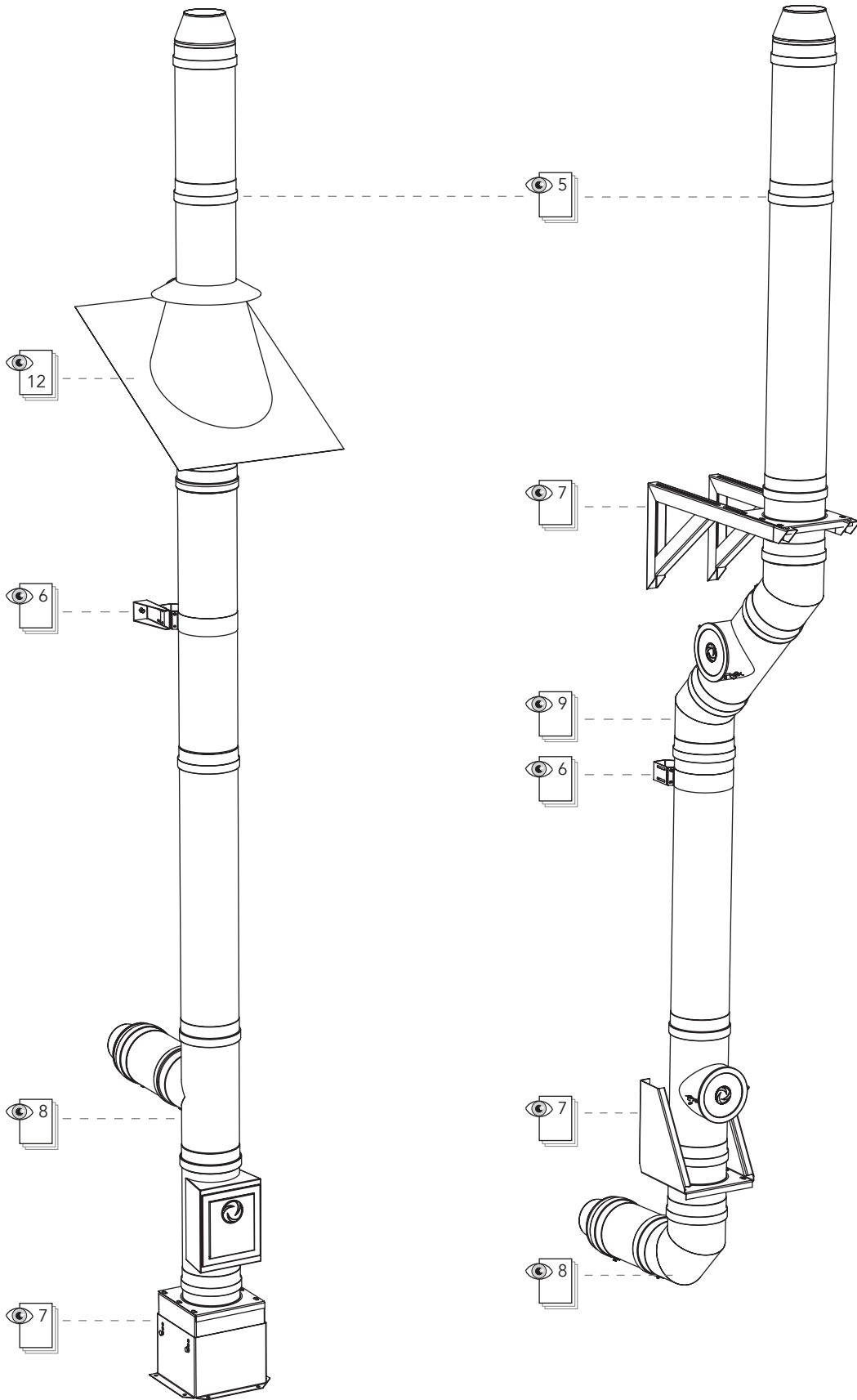
Montagefirma: _____ Einbaudatum: _____

Warnhinweis: Dieses Schild darf nicht abgedeckt oder entfernt werden



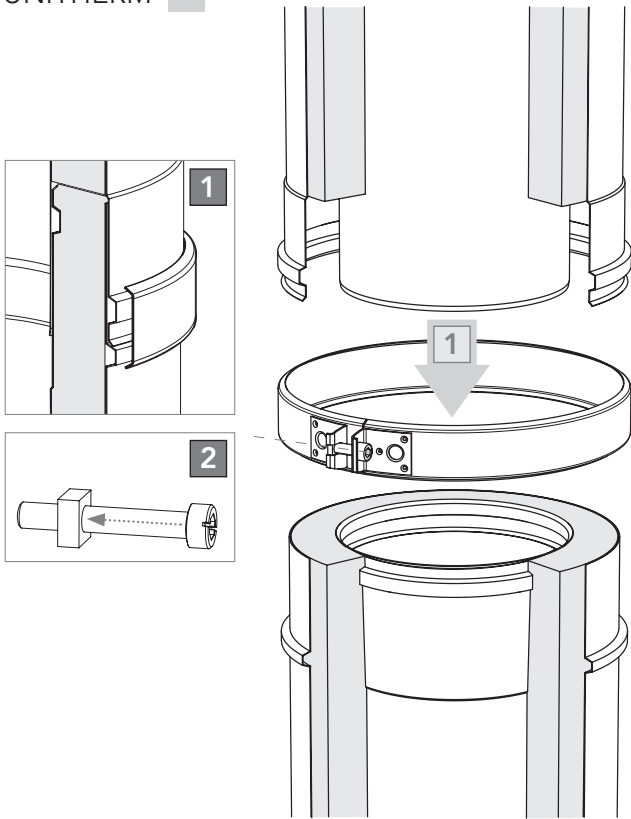
- (DE)** Der beiliegende Anlagenaufkleber mit CE Kennzeichnung muss in der jeweiligen Landessprache ausgefüllt und an jeder Abgasanlage sichtbar und dauerhaft angebracht werden!
- (EN)** The attached installation sticker with CE identification must be filled out in the national language and visibly and permanently mounted on every exhaust system!
- (FR)** Remplir dans la langue du pays la vignette au code CE ci-jointe d'une encre indélébile et la coller durablement sur l'installation de gaz d'échappement !
- (NL)** De bijgevoegde sticker met CE-kenmerking dient in de landstaal te worden ingevuld en moet zichtbaar en blijvend aangebracht worden op elk uitlaatsysteem!
- (DA)** Det vedlagte anlægsmærkat med CE-mærkning skal udfyldes og fastgøres på et synligt og fast sted på aftræksanlægget!
- (IT)** L'etichetta adesiva qui allegata, munita di marcatura CE, deve essere compilata nella rispettiva lingua nazionale e applicata su ciascun circuito di scarico in modo visibile e duraturo!

UNITHERM

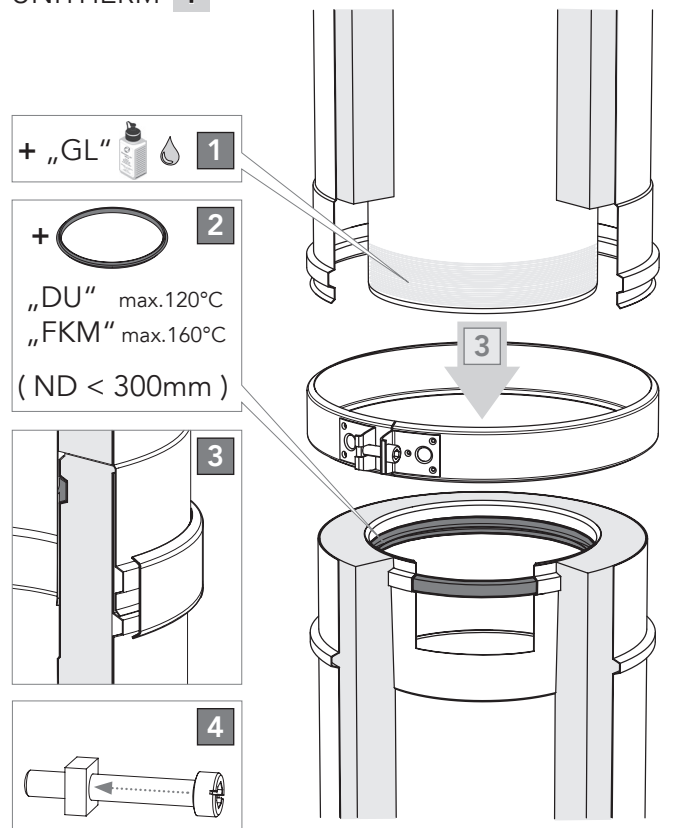


 UNITHERM - +

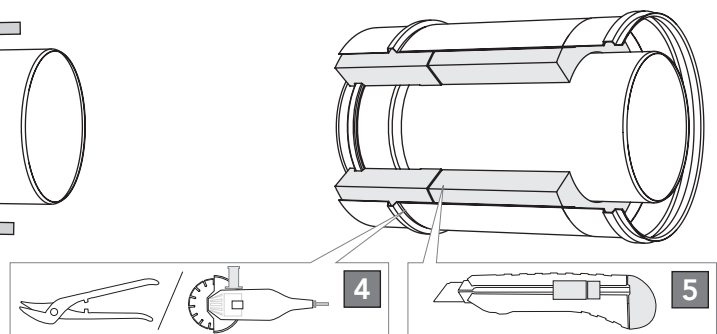
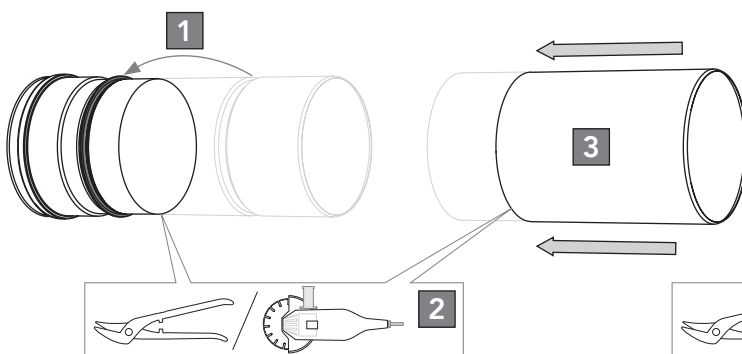
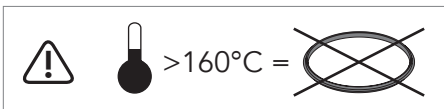
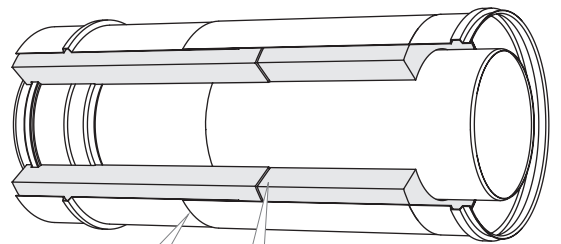
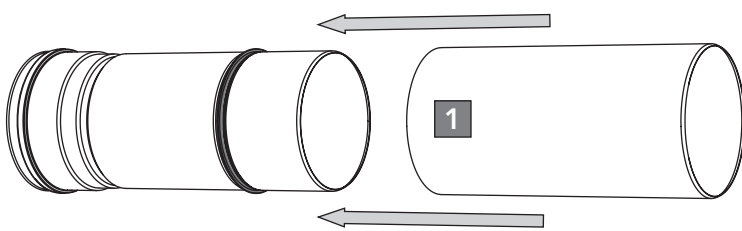
UNITHERM -

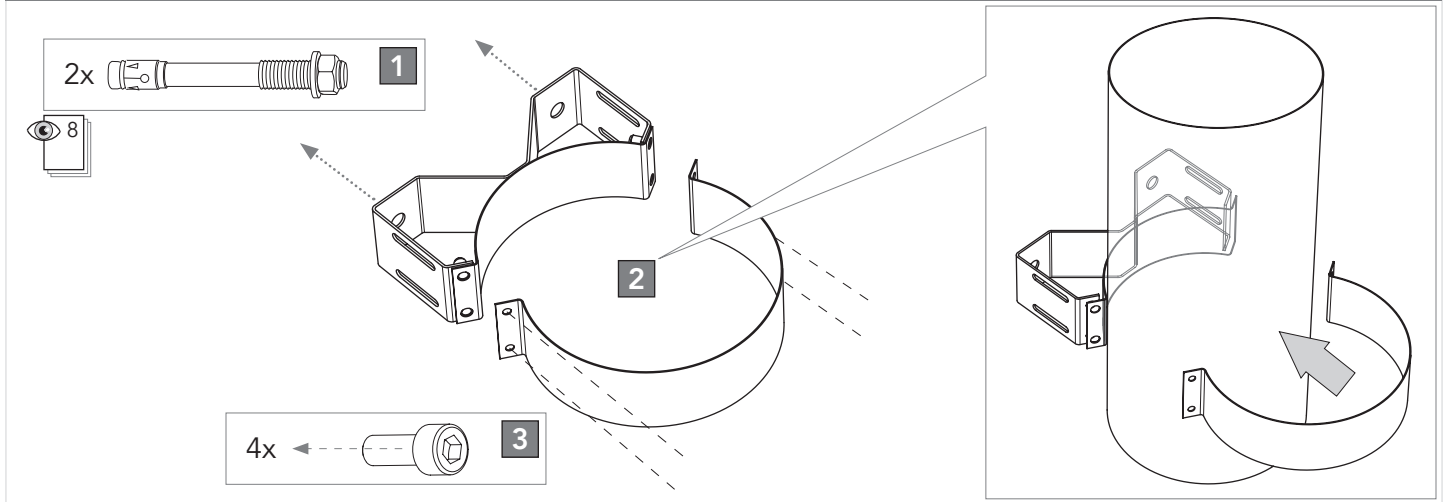
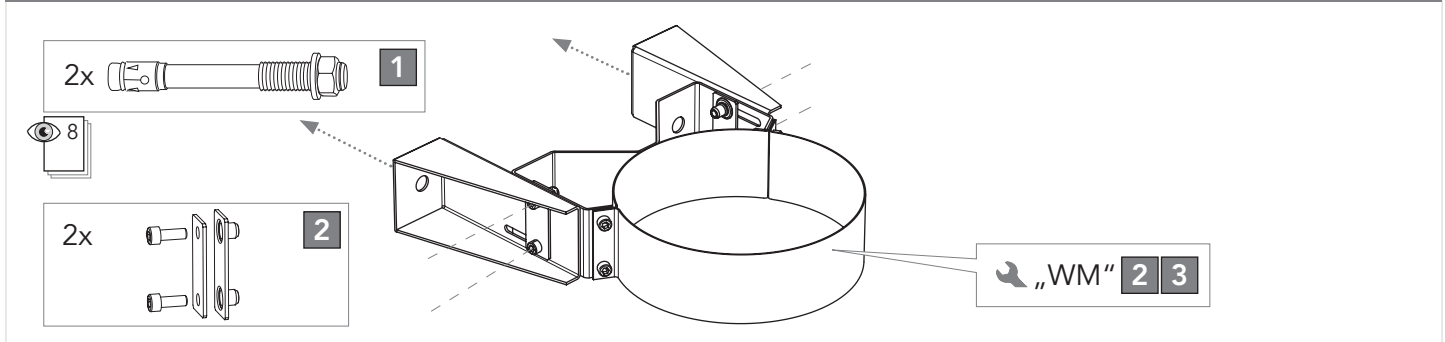
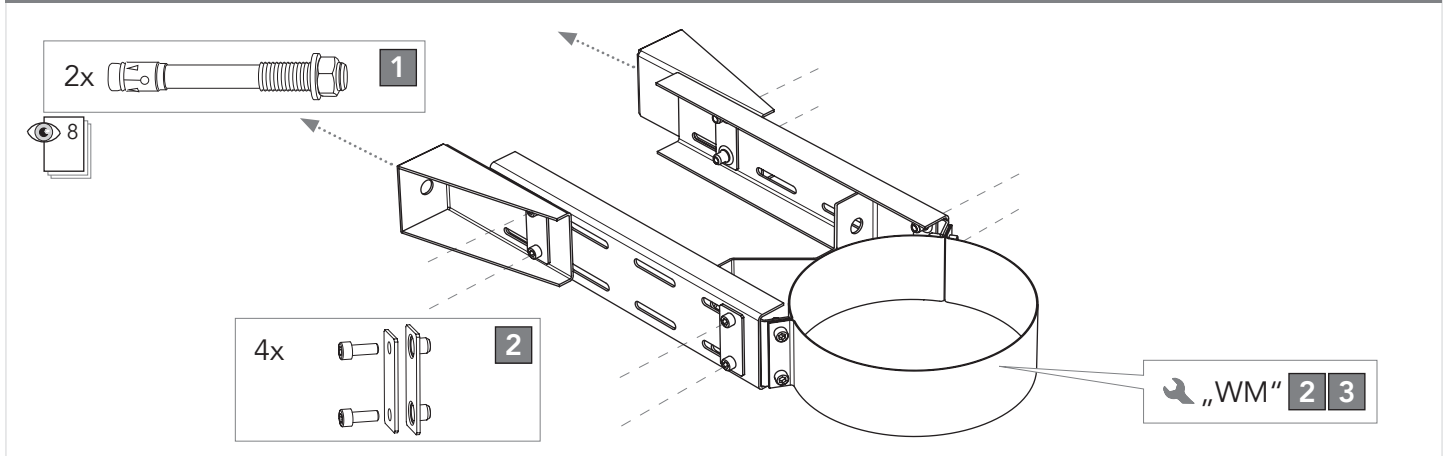
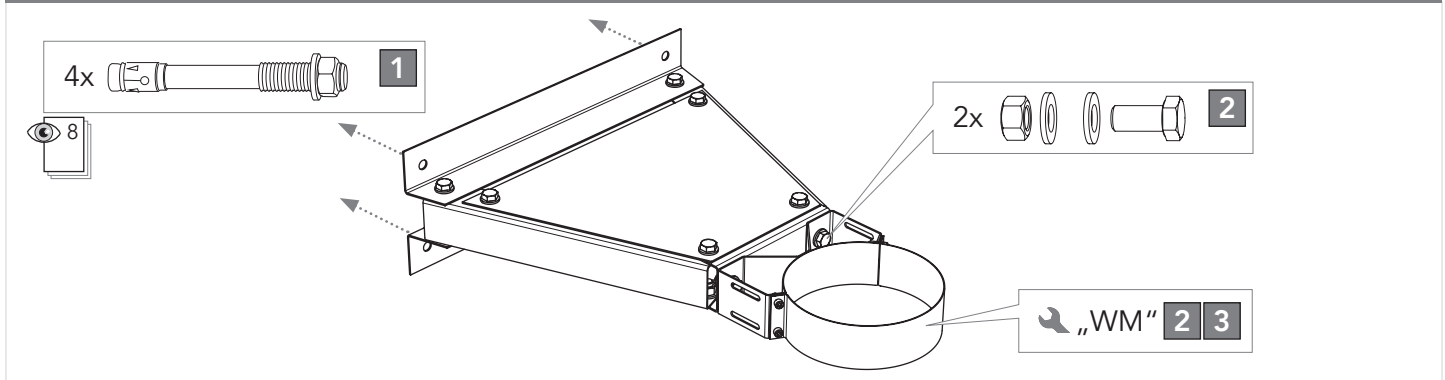


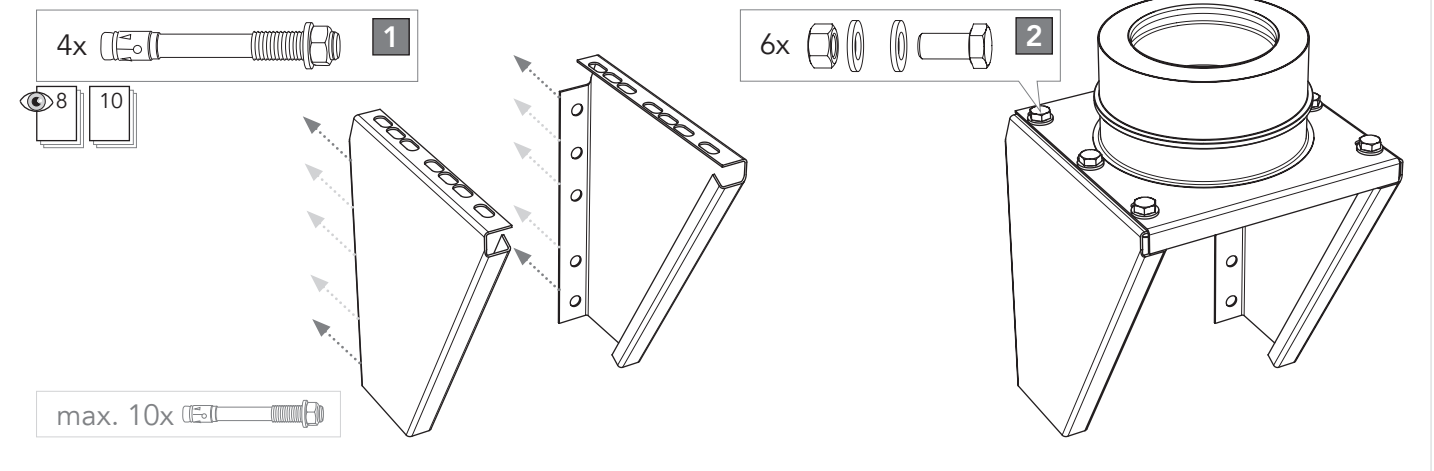
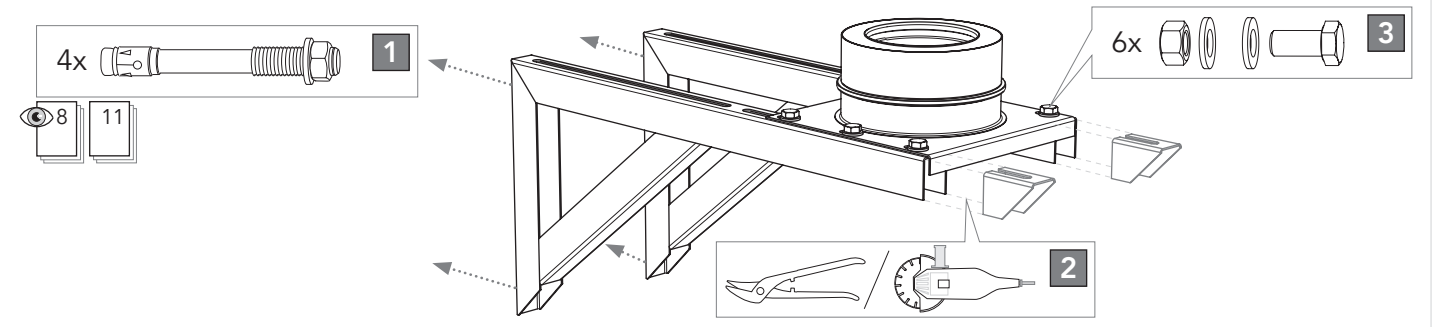
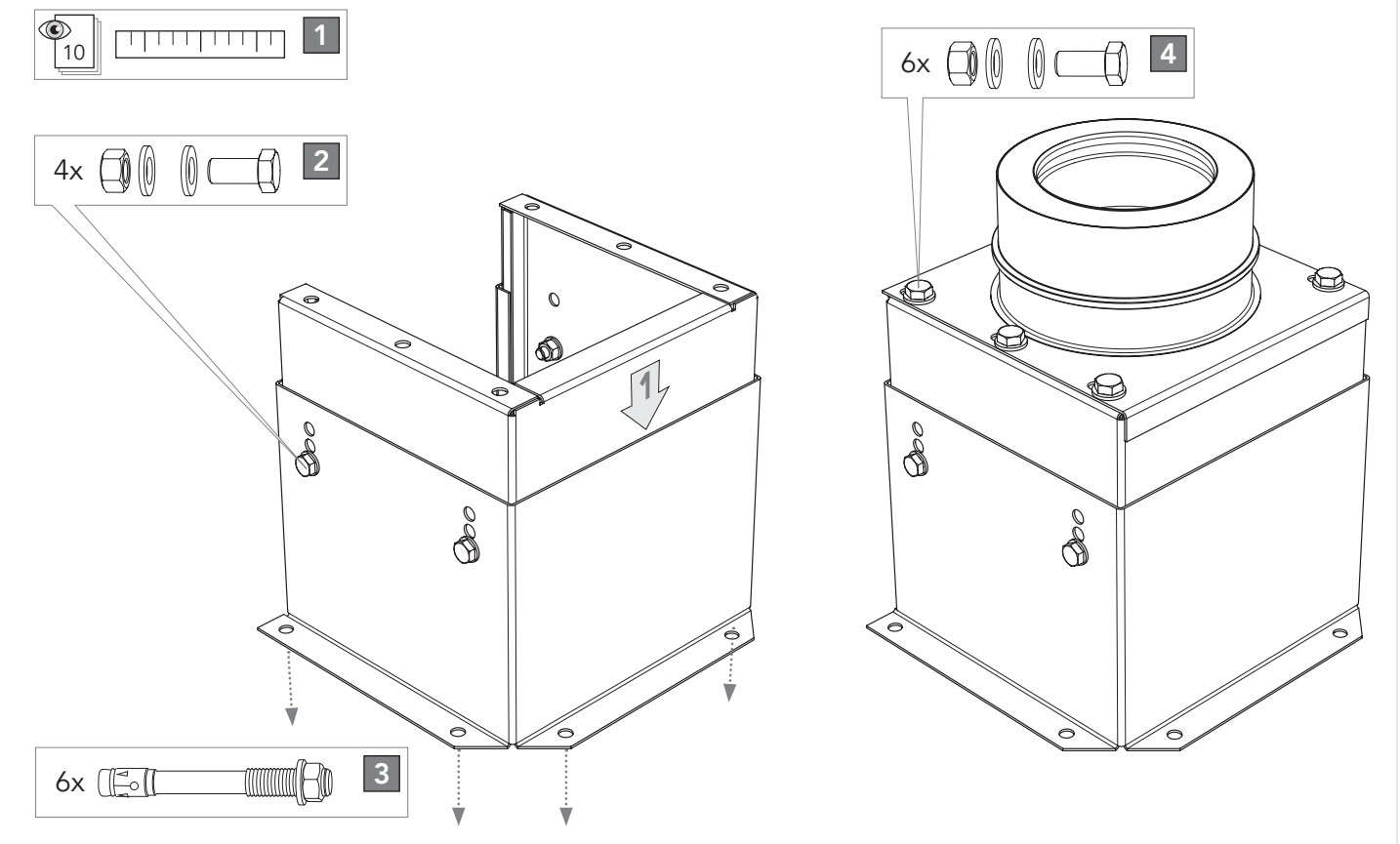
UNITHERM +

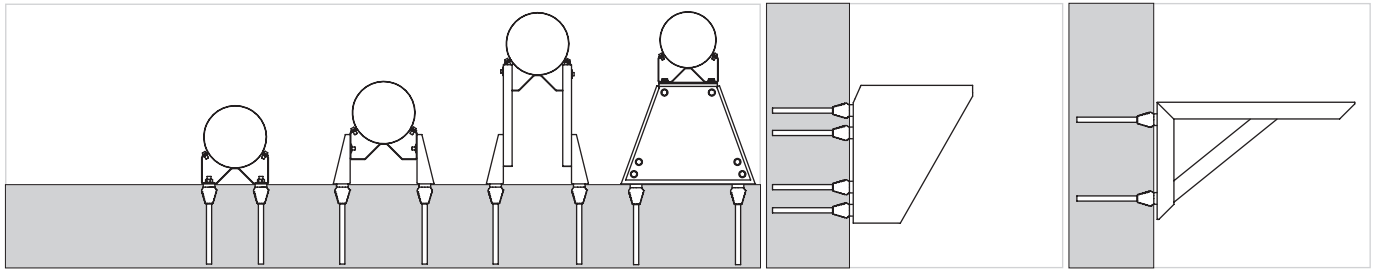


 „AL”

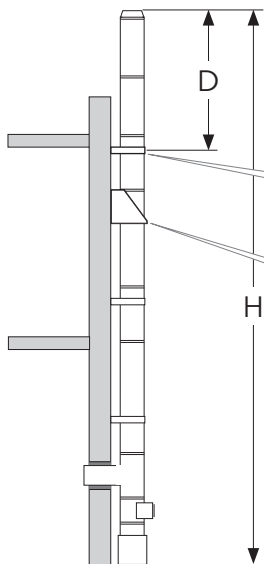



 „WM“ „VP1“ „VP2“ „TP“

 „WK“ „VK“ „BS“ / „BSL“

kN / 

ND	50 mm	<130 mm	130-300 mm	300-600 mm	50 mm	<130 mm	130-300 mm	300-600 mm
80	0,49	0,50	0,85	0,49	0,40	1,53	1,94	3,37
113	0,55	0,55	0,95	0,61	0,43	1,53	2,50	4,25
130	0,56	0,60	0,95	0,61	0,47	1,49	2,43	4,13
150	0,62	0,67	1,03	0,67	0,52	1,54	2,68	4,52
180	0,68	0,71	1,09	0,74	0,50	1,76	3,00	5,00
200	0,72	0,77	1,14	0,79	0,52	1,18	3,20	5,28
250	0,83	0,93	1,27	0,92	0,56	1,09	3,42	5,53
300	0,95	1,04	1,41	1,08	0,58	1,30	3,83	6,09
350	1,05	1,20	1,51	1,17	0,62	0,93	2,25	3,37
400	1,21	1,31	1,68	1,41	0,65	0,70	1,89	2,79
500	1,44	1,53	1,93	1,67	0,70	0,60	1,83	2,64
600	1,60	1,64	2,15	1,92	0,73	0,57	1,90	2,70

H = 8m - 20m : kN / 

 H > 20m: kN /  x 1,38

 H < 8m: kN /  x 0,63

 D > 2m: kN /  x f $f = \frac{D + 2m}{4m}$

 „WK“  : kN /  x 1,50

  (DE) Der dargestellte Dübel dient als Beispiel. Bitte wählen Sie die geeignete Befestigungstechnik, die den Dübelanschlusskräften entspricht.

(EN) The pictured dowel serves as an example. Please choose the appropriate fastening method, which corresponds to the connection forces of the dowel.

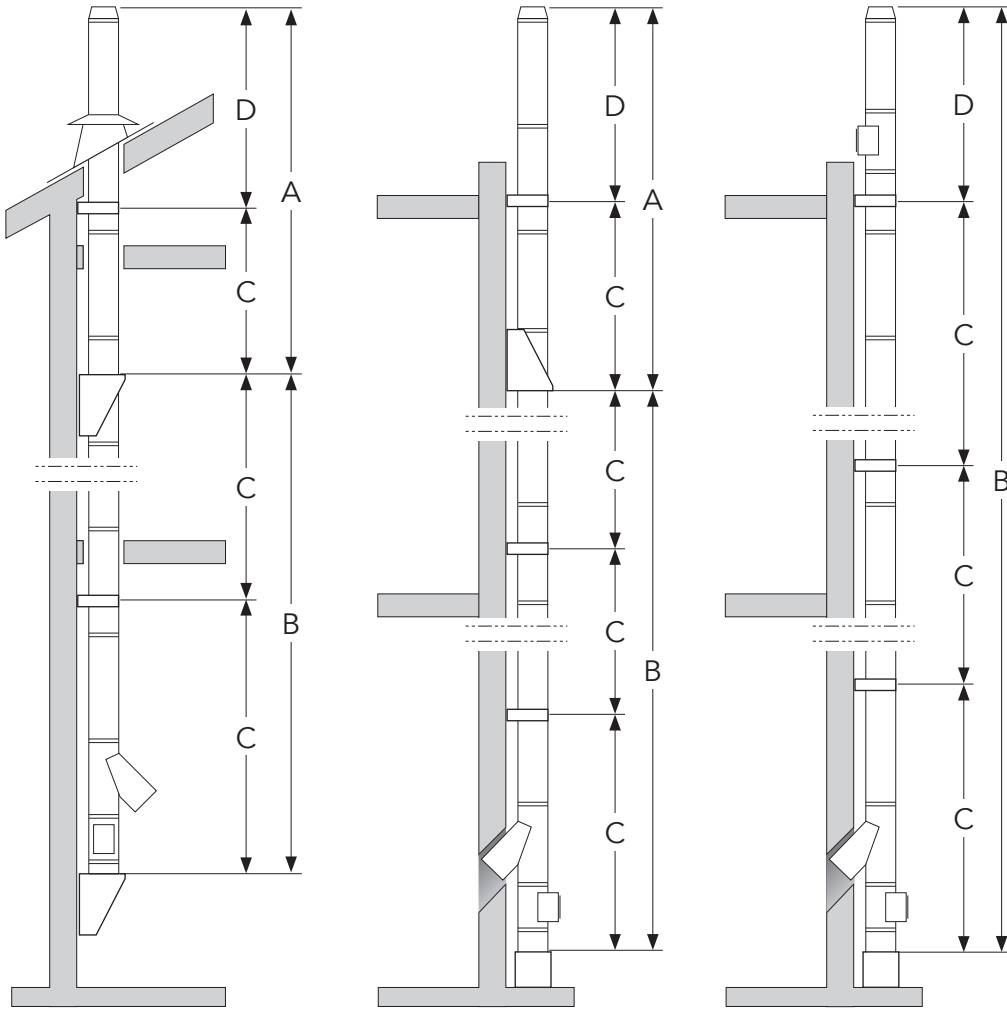
(FR) La cheville représentée n'est qu'un exemple. Veuillez choisir une technique de fixation appropriée et correspondant aux forces de fixation de la cheville.


(NL) De afgebeelde plug is een voorbeeld. Gelieve de geschikte bevestigingstechniek te gebruiken die overeenstemt met de aansluitingskrachten van de plug.


(DA) Den viste dyvel er et eksempel. Vælg den passende fastgørelsesteknik i henhold til dyveltilslutningskræfterne.

(IT) Il tassello qui rappresentato ha solo scopi illustrativi. In base alla tecnica di montaggio, si prega si scegliere il tassello di fissaggio adeguato.

UNITHERM 



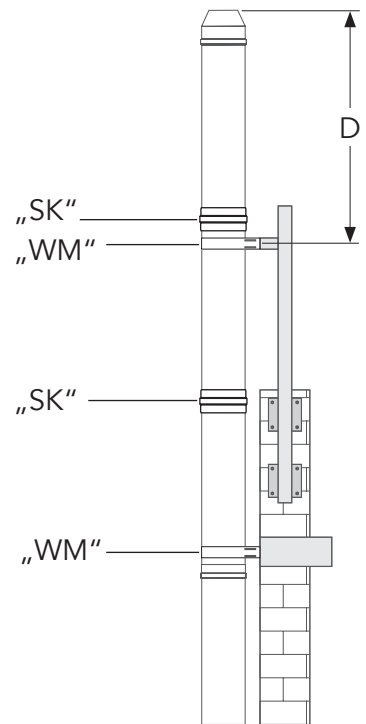
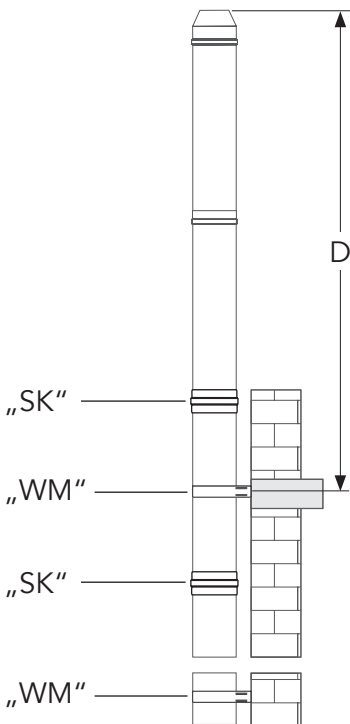
 C = max. 4m

 D = max. 3m

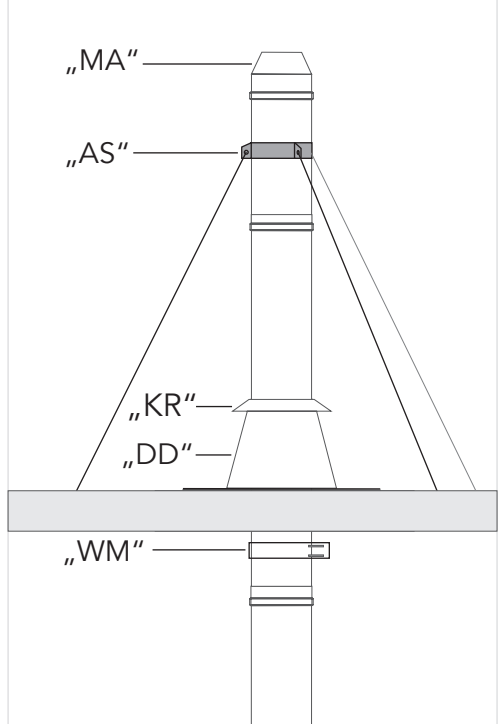
 D > 2m → „SK“

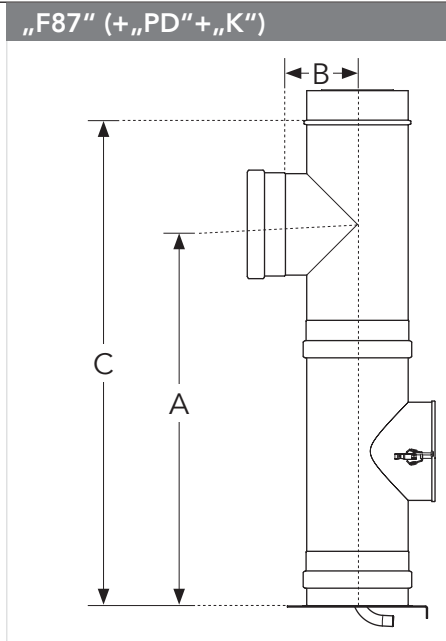
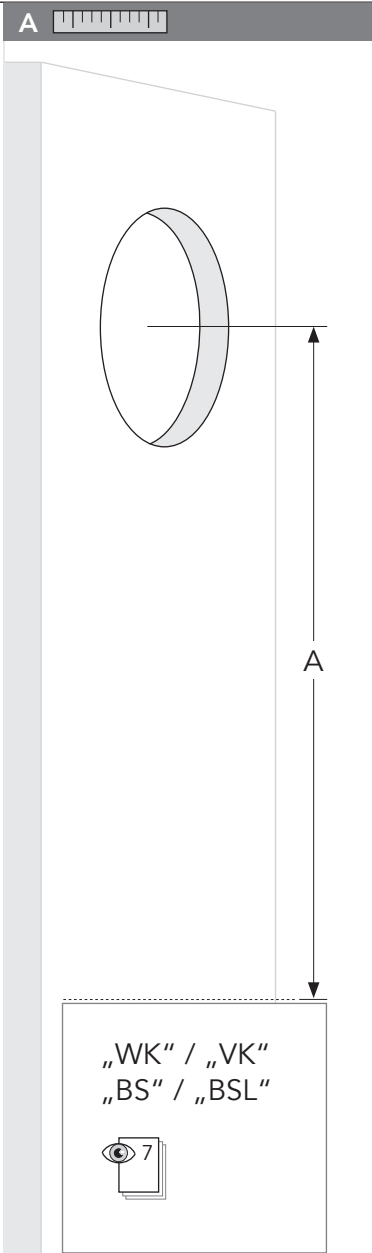
ND mm	A / B max.
80	30 m
113	30 m
130	30 m
150	30 m
180	30 m
200	25 m
250	20 m
300	20 m
350	20 m
400	16 m
500	13 m
600	9 m

„SK“



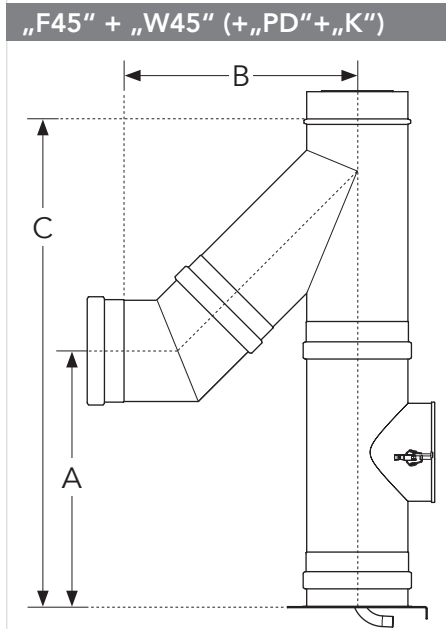
„AS“





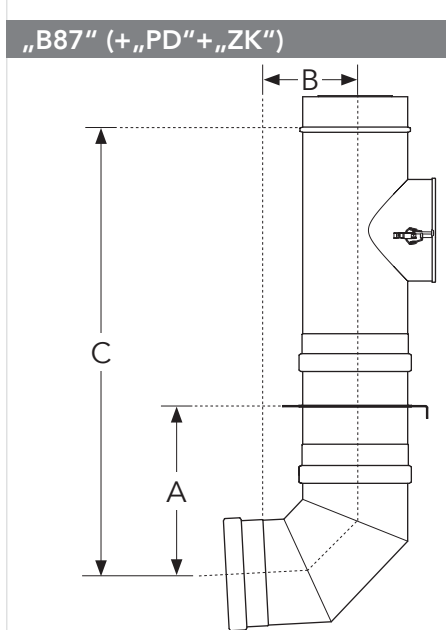
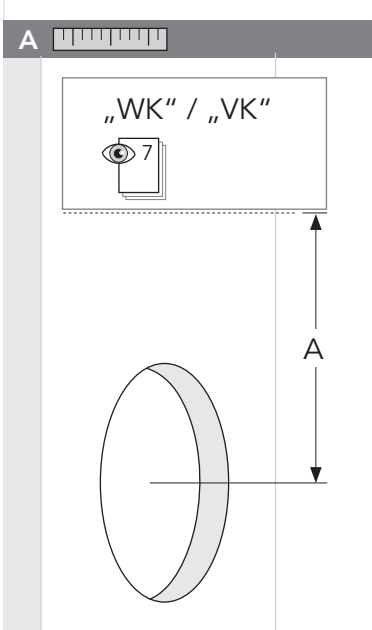
ND	A	B	C
113	721	138	961
130	721	138	961
150	721	148	961
180	721	163	961
200	721	173	961
250	721	198	961
300	853	223	1211
350	853	248	1211
400	858	283	1211
500	983	333	1461
600	983	383	1461

ND / A / B / C = „mm“ (+/-3mm)



ND	A	B	C
113	472	439	961
130	472	439	961
150	545	458	1127
180	539	482	1127
200	536	439	1127
250	496	684	1211
300	479	726	1211
350	586	769	1516
400	561	827	1516
500	714	909	1516
600	700	979	1516

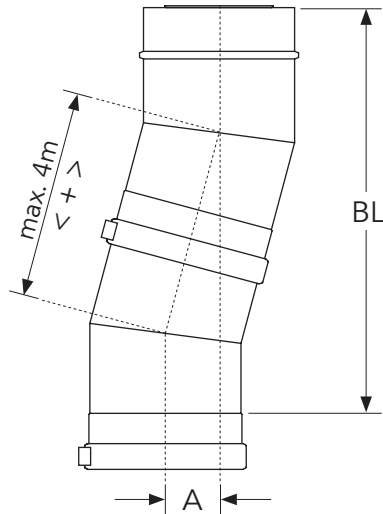
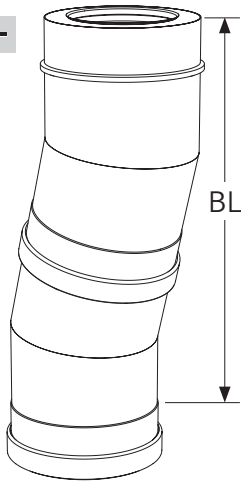
ND / A / B / C = „mm“ (+/-3mm)



ND	A	B	C
80	229	194	752
113	257	222	780
130	257	222	780
150	263	231	789
180	278	246	804
200	187	255	813
250	312	280	835
300	335	303	861
350	359	327	885
400	388	356	914
500	435	403	961
600	482	450	1008

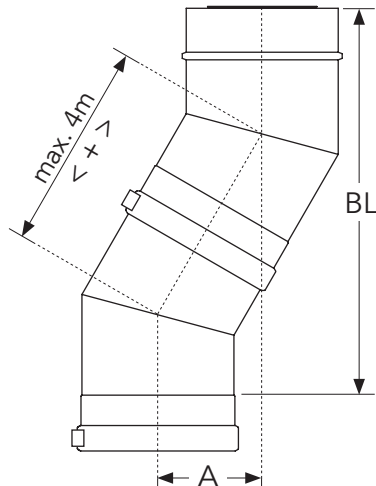
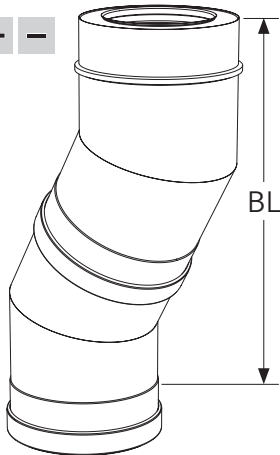
ND / A / B / C = „mm“ (+/-3mm)

2x „W15“ $\sphericalangle = 15^\circ$



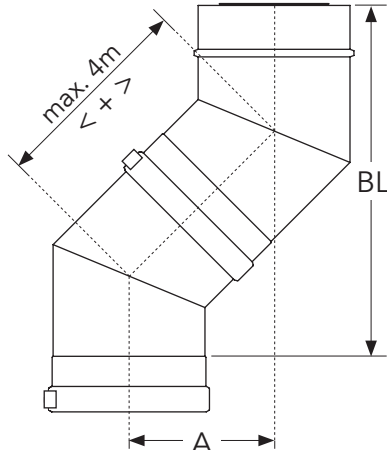
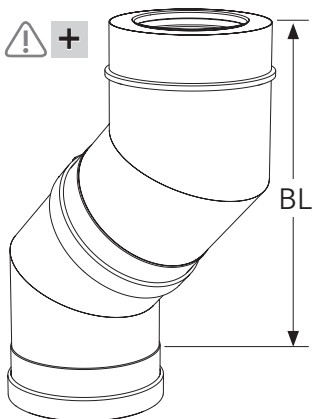
ND	BL	A	<+>
80-200 250-600	511 838	67 110	„W15“
80-200 250-600	765 1091	135 178	„W15“ + „333“
80-200 250-600	926 1253	179 222	„W15“ + „500“
80-200 250-600	1409 1736	308 351	„W15“ + „1000“
80-200 250-600	926 1253	179 222	„W15“+ „P“

2x „W30“ $\sphericalangle = 30^\circ$



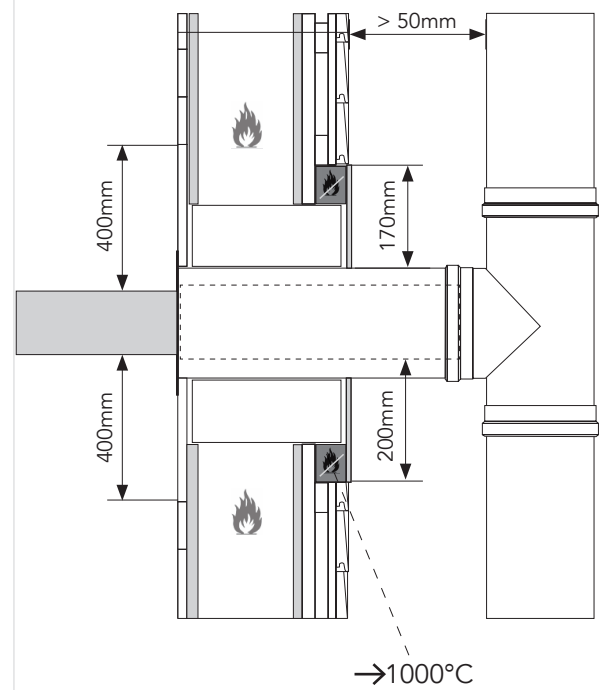
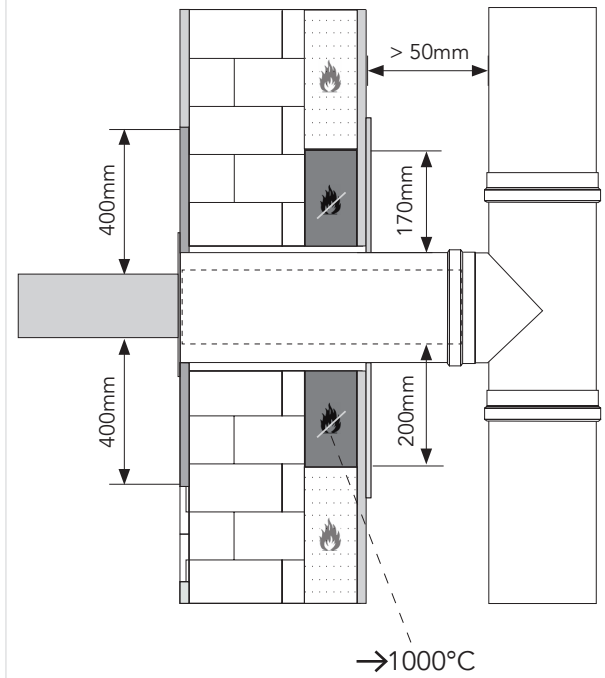
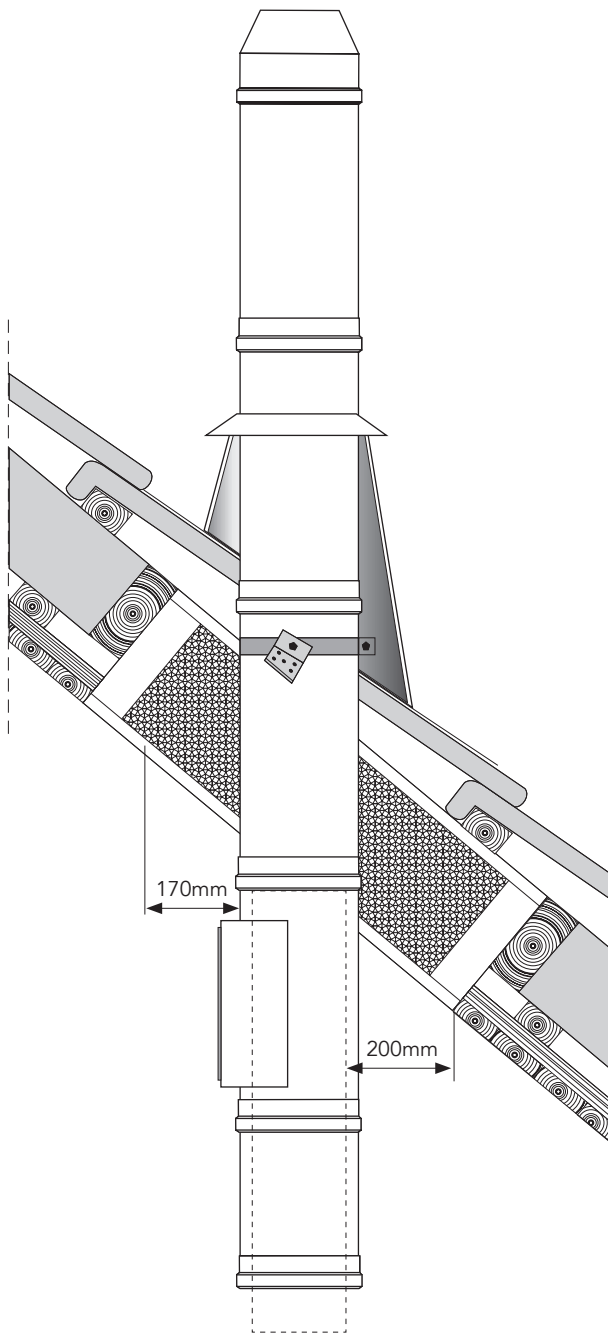
ND	BL	A	<+>
80-200 250-600	485 795	130 213	„W30“
80-200 250-600	713 1023	262 345	„W30“ + „333“
80-200 250-600	858 1167	345 428	„W30“ + „500“
80-200 250-600	1291 1600	595 678	„W30“ + „1000“
80-200 250-600	858 1167	345 428	„W30“+ „P“


2x „W45“ $\sphericalangle = 45^\circ$



ND	BL	A	<+>
80-200 250-600	444 727	184 301	„W45“
80-200 250-600	630 913	370 487	„W45“ + „333“
80-200 250-600	748 1031	488 605	„W45“ + „500“
80-200 250-600	1101 1385	841 959	„W45“ + „1000“
80-200 250-600	748 1031	488 605	„W45“+ „P“

UNITHERM



 ND ↔  = 200mm

DE Beispiel: DIN 18160-1. Die jeweils geltenden baurechtlichen Vorschriften sowie Brandschutzvorschriften sind zu beachten.

EN Example: DIN 18160-1. Any valid building regulations and fire safety regulations should be observed.

FR Exemple: DIN 18160-1. Respecter les dispositions en matière de règlement de la construction et les dispositions relatives à la protection contre les incendies !

NL Voorbeeld: DIN 18160-1. Het is noodzakelijk om de voorschriften ivm bouwrecht en brandbeveiliging in acht te nemen.

DA Eksempel: DIN 18160-1. De gældende byggetekniske forskrifter og brandsikkerhedsforskrifter skal overholdes.

IT Esempio: DIN 18160-1. Le rispettive disposizioni in materia di legislazione edilizia e norme antincendio vigenti devono essere rispettate.



LEISTUNGSERKLÄRUNG

No.: DoP 001/ FCC-2013-07-01

1. Eindeutiger Kenncode des Produkttyps:

Mehrschalige Metall-Systemabgasanlage	Mehrschalige Metall-Verbindungsstücke
EN 1856-1:2009	EN 1856-2:2009

2. Kennzeichen zur Identifikation des Bauprodukts:

UNITHERM

Ausführung	DN	Klassifikation - EN 1856-1 / EN 1856-2						
							System-Abgasanlage	Verbindungsstück
1	80 - 300 350 - 450 500 - 600	T600	N1	D	V3	L50050	G50 G75 G100	G150 M
2	80 - 300 350 - 450 500 - 600	T600	N1	W ¹⁾	V2	L50050	G50 G75 G100	G150 M
3	80 - 300 350 - 450 500 - 600	T600	N1	W ¹⁾	V2	L50050	O30 O45 O60	O90 M
4	80 - 300 350 - 450 500 - 600	T400	N1	W ¹⁾	V2	L50050	O30 O45 O60	O40 M
5	80 - 600	T200	N1	W ¹⁾	V2	L50050	O00	O10 M
6	80 - 600	T160	H1 ²⁾ + ³⁾	W ¹⁾	V2	L50050	O00	O00 M
7	80 - 600	T120	H1 ²⁾ + ⁴⁾	W ¹⁾	V2	L50050	O00	O00 M

¹⁾ „W“ schließt „D“ ein; ²⁾ „H1“ schließt „N“ ein; ³⁾ Dichtung: FKM; ⁴⁾ Dichtung: EPDM

Achtung: Abstände zu brennbaren Baustoffen hinterlüftet geprüft

3. Verwendungszweck des Bauprodukts:

Metall-Systemabgasanlage	Metall-Verbindungsstücke
Zur Abführung der Abgase von Feuerstätten in die Atmosphäre	Zur Abführung der Abgase von Feuerstätten in den senkrechten Teil von Abgasanlagen

4. Anschrift des Herstellers



Rettig Germany GmbH
Werk Lilienthal
Scheeren 8, D-28865 Lilienthal
Tel: +49 (0)4298-919-0
Fax: +49 (0)4298-919-191
Email: info@rettigicc.com

5. Adresse des Bevollmächtigten:

entfällt

6. System zur Bewertung und Überprüfung der Leistungsbeständigkeit des Produkts (nach BauPVO)

System 2+

7. Erklärung

Die notifizierte Zertifizierungsstelle für die werkseigene Produktionskontrolle Nr.: 0036 hat die Erstinspektion des Herstellerwerks und der werkseigenen Produktionskontrolle sowie die laufende Überwachung, Bewertung und Evaluierung der werkseigenen Produktionskontrolle durchgeführt und das Konformitätszertifikat für die werkseigene Produktionskontrolle ausgestellt.

8. Erklärte Leistung

Wesentliche Merkmale	Leistung	Harmonisierte Technische Spezifikation																																														
Druckfestigkeit	<table border="1"> <thead> <tr> <th>Ausf.</th> <th>DN</th> <th>Bauhöhe</th> </tr> </thead> <tbody> <tr> <td rowspan="6">1 - 7</td> <td>80 - 180</td> <td>bis 30 m</td> </tr> <tr> <td>200</td> <td>bis 25 m</td> </tr> <tr> <td>250 - 350</td> <td>bis 20 m</td> </tr> <tr> <td>400</td> <td>bis 16 m</td> </tr> <tr> <td>500</td> <td>bis 13 m</td> </tr> <tr> <td>600</td> <td>bis 9 m</td> </tr> </tbody> </table>	Ausf.	DN	Bauhöhe	1 - 7	80 - 180	bis 30 m	200	bis 25 m	250 - 350	bis 20 m	400	bis 16 m	500	bis 13 m	600	bis 9 m	EN 1856-1:2009 und EN 1856-2:2009																														
Ausf.	DN	Bauhöhe																																														
1 - 7	80 - 180	bis 30 m																																														
	200	bis 25 m																																														
	250 - 350	bis 20 m																																														
	400	bis 16 m																																														
	500	bis 13 m																																														
	600	bis 9 m																																														
Schornstein Abschnitte, Formteile und Stützen	Für weitere Information siehe die Installationsanweisungen des Herstellers																																															
Zugefestigkeit	<table border="1"> <thead> <tr> <th>Ausf.</th> <th>DN</th> <th>Länge</th> </tr> </thead> <tbody> <tr> <td>1 - 7</td> <td>80 - 600</td> <td>bis 1 m</td> </tr> </tbody> </table>	Ausf.	DN	Länge	1 - 7	80 - 600	bis 1 m																																									
Ausf.	DN	Länge																																														
1 - 7	80 - 600	bis 1 m																																														
Nicht senkrechte Montage	<table border="1"> <thead> <tr> <th>Ausf.</th> <th>DN</th> <th>Horizontal zwischen Stützen</th> </tr> </thead> <tbody> <tr> <td>1 - 7</td> <td>80 - 600</td> <td>4 m bei 90°</td> </tr> </tbody> </table>	Ausf.	DN	Horizontal zwischen Stützen	1 - 7	80 - 600	4 m bei 90°																																									
Ausf.	DN	Horizontal zwischen Stützen																																														
1 - 7	80 - 600	4 m bei 90°																																														
Bauteile unter Windlast (freistehende Höhe)	<table border="1"> <thead> <tr> <th>Ausf.</th> <th>DN</th> <th>max. freistehende Höhe über letzter Abstützung</th> </tr> </thead> <tbody> <tr> <td>1 - 7</td> <td>80 - 600</td> <td>3 m</td> </tr> </tbody> </table>	Ausf.	DN	max. freistehende Höhe über letzter Abstützung	1 - 7	80 - 600	3 m																																									
Ausf.	DN	max. freistehende Höhe über letzter Abstützung																																														
1 - 7	80 - 600	3 m																																														
Bauteile unter Windlast (Abstand von Wandbefestigungen))	<table border="1"> <thead> <tr> <th>Ausf.</th> <th>DN</th> <th>max. Abstand zwischen zwei seitlichen Stützen</th> </tr> </thead> <tbody> <tr> <td>1 - 7</td> <td>80 - 600</td> <td>4 m</td> </tr> </tbody> </table>	Ausf.	DN	max. Abstand zwischen zwei seitlichen Stützen	1 - 7	80 - 600	4 m																																									
Ausf.	DN	max. Abstand zwischen zwei seitlichen Stützen																																														
1 - 7	80 - 600	4 m																																														
Feuerwiderstand /Abstand zu Bauteilen mit brennbaren Bestandteilen	<table border="1"> <thead> <tr> <th>Ausf.</th> <th>DN</th> <th>Temp.</th> <th>System-Abgasanlage</th> <th>Verbindungsstück</th> </tr> </thead> <tbody> <tr> <td rowspan="3">1 - 2</td> <td>80 - 300</td> <td rowspan="3">T600</td> <td>G50</td> <td rowspan="3">G150 M</td> </tr> <tr> <td>350 - 450</td> <td>G75</td> </tr> <tr> <td>500 - 600</td> <td>G100</td> </tr> <tr> <td rowspan="3">3</td> <td>80 - 300</td> <td rowspan="3">T600</td> <td>O30</td> <td rowspan="3">O90 M</td> </tr> <tr> <td>350 - 450</td> <td>O45</td> </tr> <tr> <td>500 - 600</td> <td>O60</td> </tr> <tr> <td rowspan="3">4</td> <td>80 - 300</td> <td rowspan="3">T400</td> <td>O30</td> <td rowspan="3">O40 M</td> </tr> <tr> <td>350 - 450</td> <td>O45</td> </tr> <tr> <td>500 - 600</td> <td>O60</td> </tr> <tr> <td>5</td> <td>80 - 600</td> <td>T200</td> <td>O00</td> <td>O10 M</td> </tr> <tr> <td>6</td> <td>80 - 600</td> <td>T160</td> <td>O00</td> <td>O00 M</td> </tr> <tr> <td>7</td> <td>80 - 600</td> <td>T120</td> <td>O00</td> <td>O00 M</td> </tr> </tbody> </table> <p>Feuerwiderstandsdauer: L00</p> <p>Geprüft mit vollständig hinterlüfteter Verkleidung mit vollständig hinterlüfteter Deckendurchführung</p>	Ausf.	DN	Temp.	System-Abgasanlage	Verbindungsstück	1 - 2	80 - 300	T600	G50	G150 M	350 - 450	G75	500 - 600	G100	3	80 - 300	T600	O30	O90 M	350 - 450	O45	500 - 600	O60	4	80 - 300	T400	O30	O40 M	350 - 450	O45	500 - 600	O60	5	80 - 600	T200	O00	O10 M	6	80 - 600	T160	O00	O00 M	7	80 - 600	T120	O00	O00 M
Ausf.	DN	Temp.	System-Abgasanlage	Verbindungsstück																																												
1 - 2	80 - 300	T600	G50	G150 M																																												
	350 - 450		G75																																													
	500 - 600		G100																																													
3	80 - 300	T600	O30	O90 M																																												
	350 - 450		O45																																													
	500 - 600		O60																																													
4	80 - 300	T400	O30	O40 M																																												
	350 - 450		O45																																													
	500 - 600		O60																																													
5	80 - 600	T200	O00	O10 M																																												
6	80 - 600	T160	O00	O00 M																																												
7	80 - 600	T120	O00	O00 M																																												
Gasdichtheit/-leckage	<table border="1"> <thead> <tr> <th>Ausf.</th> <th>DN</th> <th>Dichtheitsklasse</th> </tr> </thead> <tbody> <tr> <td>1 - 5</td> <td>80 - 600</td> <td>N1</td> </tr> <tr> <td>6 + 7</td> <td>80 - 600</td> <td>H1</td> </tr> </tbody> </table>	Ausf.	DN	Dichtheitsklasse	1 - 5	80 - 600	N1	6 + 7	80 - 600	H1																																						
Ausf.	DN	Dichtheitsklasse																																														
1 - 5	80 - 600	N1																																														
6 + 7	80 - 600	H1																																														
Strömungswiderstand des Schornsteinabschnittes, Formteile und Aufsätze	<table border="1"> <thead> <tr> <th>Ausf.</th> <th>DN</th> <th>gemäß</th> </tr> </thead> <tbody> <tr> <td>1 - 7</td> <td>80 - 600</td> <td>EN 13384-1</td> </tr> </tbody> </table>	Ausf.	DN	gemäß	1 - 7	80 - 600	EN 13384-1																																									
Ausf.	DN	gemäß																																														
1 - 7	80 - 600	EN 13384-1																																														


Wesentliche Merkmale	Leistung	Harmonisierte Technische Spezifikation																																	
Wärmedurchlasswiderstand	<table border="1"> <thead> <tr> <th>Ausf.</th> <th>DN</th> <th>m² K/W bei 200 °C</th> </tr> </thead> <tbody> <tr> <td>1 - 7</td> <td>80 - 600</td> <td>0,59</td> </tr> </tbody> </table>	Ausf.	DN	m ² K/W bei 200 °C	1 - 7	80 - 600	0,59																												
Ausf.	DN	m ² K/W bei 200 °C																																	
1 - 7	80 - 600	0,59																																	
Beständigkeit gegen thermischen Schock Rußbrandbeständigkeit Heizbeanspruchung bei Nenntemperatur	<table border="1"> <thead> <tr> <th>Ausf.</th> <th>DN</th> <th>Ergebnis</th> </tr> </thead> <tbody> <tr> <td>1 - 2</td> <td>80 - 600</td> <td>ja</td> </tr> <tr> <td>3 - 7</td> <td>80 - 600</td> <td>Nein (weil Ausf. O)</td> </tr> </tbody> </table> <table border="1"> <thead> <tr> <th>Ausf.</th> <th>DN</th> <th>Temp.</th> </tr> </thead> <tbody> <tr> <td>1 - 3</td> <td>80 - 600</td> <td>T600</td> </tr> <tr> <td>4</td> <td>80 - 600</td> <td>T400</td> </tr> <tr> <td>5</td> <td>80 - 600</td> <td>T200</td> </tr> <tr> <td>6</td> <td>80 - 600</td> <td>T160</td> </tr> <tr> <td>7</td> <td>80 - 600</td> <td>T120</td> </tr> </tbody> </table>	Ausf.	DN	Ergebnis	1 - 2	80 - 600	ja	3 - 7	80 - 600	Nein (weil Ausf. O)	Ausf.	DN	Temp.	1 - 3	80 - 600	T600	4	80 - 600	T400	5	80 - 600	T200	6	80 - 600	T160	7	80 - 600	T120	EN 1856-1:2009 und EN 1856-2:2009						
Ausf.	DN	Ergebnis																																	
1 - 2	80 - 600	ja																																	
3 - 7	80 - 600	Nein (weil Ausf. O)																																	
Ausf.	DN	Temp.																																	
1 - 3	80 - 600	T600																																	
4	80 - 600	T400																																	
5	80 - 600	T200																																	
6	80 - 600	T160																																	
7	80 - 600	T120																																	
Dauerhaftigkeit: Wasser und Wasserdampf Diffusionswiderstand Eindringen von Kondensat Korrosionsbeständigkeit Frost- Taubeständigkeit	<table border="1"> <thead> <tr> <th>Ausf.</th> <th>DN</th> <th>Prüfung bestanden</th> </tr> </thead> <tbody> <tr> <td>1</td> <td>80 - 600</td> <td>Nein</td> </tr> <tr> <td>2 - 7</td> <td>80 - 600</td> <td>Ja</td> </tr> </tbody> </table> <table border="1"> <thead> <tr> <th>Ausf.</th> <th>DN</th> <th>Prüfung bestanden</th> </tr> </thead> <tbody> <tr> <td>1</td> <td>80 - 600</td> <td>Nein</td> </tr> <tr> <td>2 - 7</td> <td>80 - 600</td> <td>Ja</td> </tr> </tbody> </table> <table border="1"> <thead> <tr> <th>Ausf.</th> <th>DN</th> <th>Klasse</th> </tr> </thead> <tbody> <tr> <td>1</td> <td>80 - 600</td> <td>V3</td> </tr> <tr> <td>2 - 7</td> <td>80 - 600</td> <td>V2</td> </tr> </tbody> </table> <table border="1"> <thead> <tr> <th>Ausf.</th> <th>DN</th> <th>Prüfung bestanden</th> </tr> </thead> <tbody> <tr> <td>1 - 7</td> <td>80 - 600</td> <td>Ja</td> </tr> </tbody> </table>	Ausf.	DN	Prüfung bestanden	1	80 - 600	Nein	2 - 7	80 - 600	Ja	Ausf.	DN	Prüfung bestanden	1	80 - 600	Nein	2 - 7	80 - 600	Ja	Ausf.	DN	Klasse	1	80 - 600	V3	2 - 7	80 - 600	V2	Ausf.	DN	Prüfung bestanden	1 - 7	80 - 600	Ja	
Ausf.	DN	Prüfung bestanden																																	
1	80 - 600	Nein																																	
2 - 7	80 - 600	Ja																																	
Ausf.	DN	Prüfung bestanden																																	
1	80 - 600	Nein																																	
2 - 7	80 - 600	Ja																																	
Ausf.	DN	Klasse																																	
1	80 - 600	V3																																	
2 - 7	80 - 600	V2																																	
Ausf.	DN	Prüfung bestanden																																	
1 - 7	80 - 600	Ja																																	

9. Die Leistung des Produkts gemäß den Nummern 1 und 2 entspricht der erklärten Leistung nach Nummer 8.


Verantwortlich für die Erstellung dieser Leistungserklärung ist allein der Hersteller gemäß Nummer 4.

Unterzeichnet für den Hersteller und im Namen des Herstellers von:

Lilienthal, den 01.07.2013



 (Holger Hoffmann, Prokurist)



 (Stephan Rückel, Plant Manager)

