

MONTAGE- UND BEDIENUNGSANLEITUNG



FATALA Modernisierungsheizkörper Anschluss RECHTS



DWIR1MSP0A

INSTALLATION / MONTAGE FATALA Modernisierungsheizkörper Anschluss: RECHTS

Die Installation und Inbetriebnahme Ihres FATALA Modernisierungsheizkörpers ist von einer zugelassenen Fachfirma durchzuführen. Bei der Installation sind die einschlägigen Normen, bzw. die nationalen elektrotechnischen Sicherheitsvorschriften wie ÖVE- und VDE-Bestimmungen zu beachten.

Unter Berücksichtigung der geometrischen Maße des FATALA Modernisierungsheizkörpers, der Anschlusselemente (Ventile, Verschraubungen) und der vorhandenen Verrohrung, kann der Heizkörperaustausch problemlos durchgeführt werden. Wir empfehlen, einen seitlichen Mindestabstand zum Heizkörper von 100 mm einzuhalten.

Wird ein Elektroheizelement verwendet, dann muss dieses in die 1/2" Muffe **II** eingedichtet werden. Dabei sind die Hinweise der Montageanleitung für das PTC-Elektroheizelement zu beachten.

Die nicht verwendeten Anschlüsse sind mit den beigegepackten Stopfen zu verschließen. Dies gilt auch für die 1/4" Entlüftungsöffnung.

Beim seitlichen Anschluss ist der Vorlauf oben und der Rücklauf unten anzuschließen. (**Abb. 3**).

WANDMONTAGE:

Aufstecken der beigegepackten Blechmuttern **1** auf die Montagestützen **2** (**Abb. 2**). - gilt für die Montagepositionen **A** und **B** bzw. auch **C**, wenn eine Heizkörperbauhöhe 1756 mm gegeben ist.

Anreißen, bohren der Löcher Position **A** und **B**- Bohrer Ø 10 - und Setzen der Dübel entsprechend den Aufhängungsmaßen (**Abb. 1**). Für die Bauhöhe 1756 mm gilt dies ebenso für das Loch **C**.

Empfehlung:

*Messen Sie bitte vorher zur Heizkörperidentifizierung die Abstandsmaße der Montagestützen **2** (**Abb. 1** u. **Abb. 2**) nach.*

Durch die vorhandenen Rohrleitungen des zu tauschenden Heizkörpers ist der Wandabstand der Anschlüsse (Vorlauf und Rücklauf) vorgegeben. Sollte der standardmäßige Wandabstand des FATALA Modernisierungsheizkörpers nicht ausreichen, so kann dieser durch das Beilegen von Distanzringen (als Zubehör erhältlich) zwischen Wand und Wandfüßen, erweitert werden (**Abb. 4**).

Nach Bedarf (Wandbeschaffenheit) sind die beigegepackten Kunststoffbeilagen **3** auf die Wandfüße **4** oder auf die untersten Distanzringe zu kleben. Bitte auf saubere Klebestellen achten.

Befestigung der Wandfüße **A**, **B** und für die Heizkörperbauhöhe 1756 mm auch Position **C**, eventuell mit den beigegelegten Distanzierungen, waagrecht und senkrecht ausrichten, wobei die Senklochbohrungen **5**, in den Wandfüßen nach außen stehen müssen. Dabei sollen die Wandmontageschrauben **6** in der Mitte der Langlöcher der Wandfüße montiert werden. (Es wird empfohlen, die Abstandsmaße der montierten Wandfüße vor der Heizkörperwandmontage zu kontrollieren.)

**ACHTUNG !
Heizkörperrückansicht**

Abbildung 1

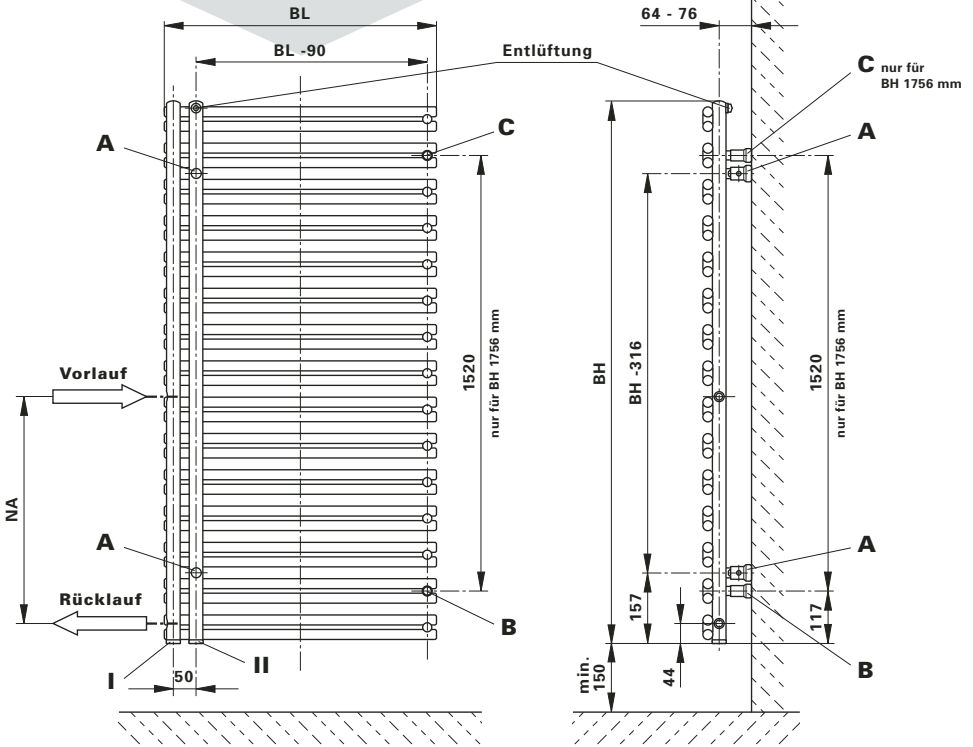


Abbildung 2

Wandmontage des Heizkörpers, indem die Montagestutzen **2** in die Wandfüße **4** gesteckt und mittels Blechschraube **7** miteinander verbunden werden. Durch das Langloch im Montagestutzen kann der Wandabstand variiert werden. Verstellmöglichkeiten in Baulängen- bzw. Bauhöhenrichtung sind durch das Langloch in der beweglichen Scheibe **8** im Wandfuß gegeben, sollten die hydraulischen Anschlüsse nicht genau passen.

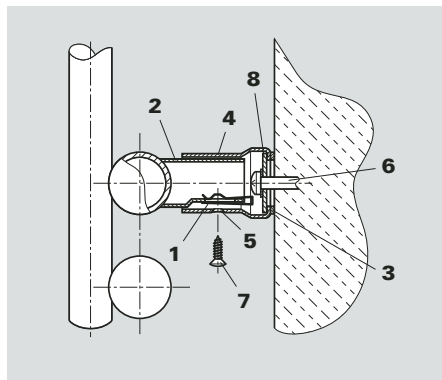


Abbildung 3

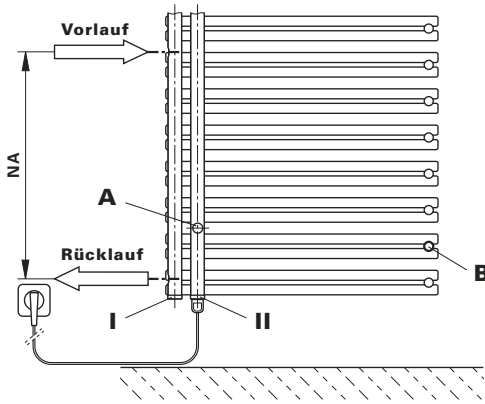
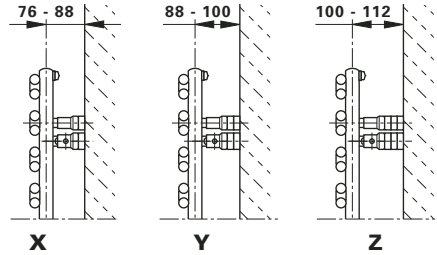


Abbildung 4



Bauhöhe	X = 1 Distanzring - Set	Y = 2 Distanzring - Sets	Z = 3 Distanzring - Sets
1196, 1756	2 Distanzringe ø38 mm 2 Distanzringe ø32 mm	4 Distanzringe ø38 mm 4 Distanzringe ø32 mm	6 Distanzringe ø38 mm 6 Distanzringe ø32 mm

HEIZKÖRPER-BESCHREIBUNG

Die Heizkörper der Familie FATALA Modernisierungsheizkörper sind elegante Designheizkörper, geeignet für Warmwasserzentralheizungen mit max. Betriebstemperatur von 110 °C und max. Betriebsüberdruck von 10 bar.

Der gleichbleibend hohe Qualitätsstandard unterliegt einer laufenden Eigen- und Fremdüberwachung.

Nacharbeiten am Heizkörper (z.B. Schweißarbeiten) durch den Kunden sind nicht erlaubt.

Die Produktfamilie FATALA Modernisierungsheizkörper kann auch mit einer Elektrozusatzheizung ausgestattet werden, wobei die nachfolgenden Empfehlungen einzuhalten sind:

Heizkörperdimension [mm] Baulänge x Bauhöhe	PTC-Elektroheizelement [W] bei 60 °C
500 x 1196	300
500 x 1756	600
600 x 1196	600
600 x 1756	600

Das Wandmontagekonzept ist ein auf fertige Wände konzipiertes System.

BEDIENUNG UND PFLEGE

Die FATALA Modernisierungsheizkörper sind hochwertige Produkte, die nicht nur der Raumheizung dienen, sondern die auch zur Trocknung von Handtüchern geeignet sind. Daher ist zu beachten, dass sie heiße Oberflächen besitzen. Es dürfen nur Textilien, die mit Wasser gewaschen wurden, getrocknet werden.

Selbstverständlich ist es unzulässig, diesen Heizkörper als Kletter- oder Sportgerät zu benutzen.

Zur Reinigung der Heizkörperoberflächen sind schonende, nicht scheuernde Reinigungsmittel zu verwenden.

Für den Fall des Elektroheizungsbetriebes muss die Heizwasserausdehnung immer bis zum Expansionsgefäß gewährleistet sein, z. B. durch Öffnen des Rücklaufventiles.

Um Wärmeverschleppungen in das Heizungsnetz zu vermeiden, wird in diesem Fall empfohlen, das Thermostatventil zu schließen. Selbstverständlich darf die Elektroheizung nur in Betrieb genommen werden, wenn der Heizkörper komplett mit Heizungswasser gefüllt ist.

Wird der Heizkörper elektrisch betrieben, darf er aus sicherheitstechnischen Gründen nicht komplett abgedeckt werden.

GARANTIEBEDINGUNGEN

Vogel & Noot gewährt, vom Tage der Lieferung an, für die Modernisierungsheizkörper FATALA eine Garantie von 10 Jahren auf wasserseitige Dichtheit und Funktion und 5 Jahre auf die beschichtete Oberflächen.

Transportschäden sind spätestens am nächsten, dem Liefertag folgenden Werktag dem Lieferanten zu melden.

Im Garantiefall ist die Rechnung vorzulegen.

Die Garantie bezieht sich auf alle Teile, die nachweisbar mit einem Materialfehler behaftet sind oder die infolge fehlerhafter Ausführung schadhaft werden.

Normale Abnützungen, Schäden durch höhere Gewalt, vorsätzliche oder fahrlässige Beschädigungen, die durch das Nichtbeachten der Montage-, Gebrauchs- und Pflegeanweisungen entstehen, sind von der Garantieleistung ausgeschlossen.

Wir übernehmen keine Garantie für Schäden, die aufgrund ungeeigneter

oder unsachgemäßer Verwendung, fehlerhafter Montage und/oder Inbetriebsetzung durch Dritte, fehlerhafter oder nachlässiger Behandlung, ungeeigneter Betriebsmittel, Fremdkörpereinschwemmungen, mangelhafter Bauarbeiten, chemischer, elektrochemischer oder elektrischer Einflüsse entstehen, sofern sie nicht auf unser Verschulden zurückzuführen sind. Im Falle einer von Vogel & Noot anerkannten mangelhaften Ausführung oder eines anerkannten Materialfehlers, behält sich Vogel & Noot das Recht vor, mangelhafte Teile instand zu setzen oder durch mangelfreie Teile zu ersetzen. Ausgetauschte Teile gehen in das Eigentum von Vogel & Noot über.

Die Garantielaufzeit wird infolge ihrer langen Dauer bei Inanspruchnahme (Instandsetzung oder Ersatzlieferung) durch den Endkunden über diesen Zeitraum hinaus nicht verlängert.

Vogel & Noot behält sich das Recht vor, ohne vorhergehende Ankündigung die technischen Merkmale seiner Produkte zu ändern.