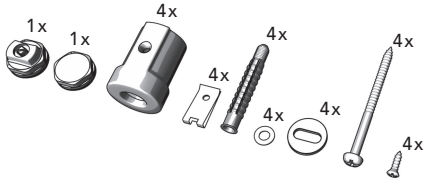


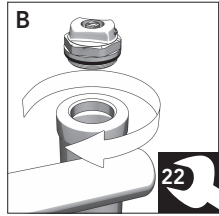
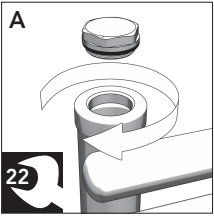
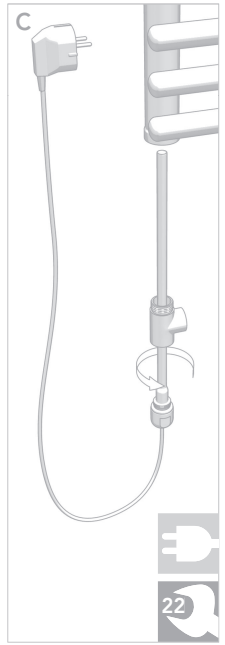
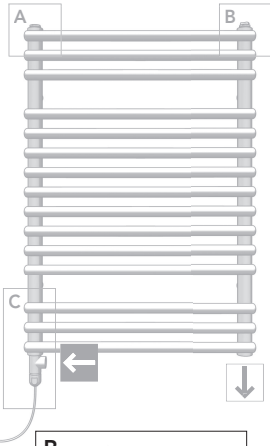
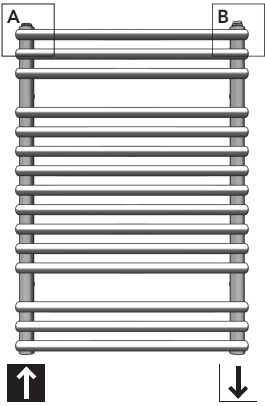
max.
110 °C

max.

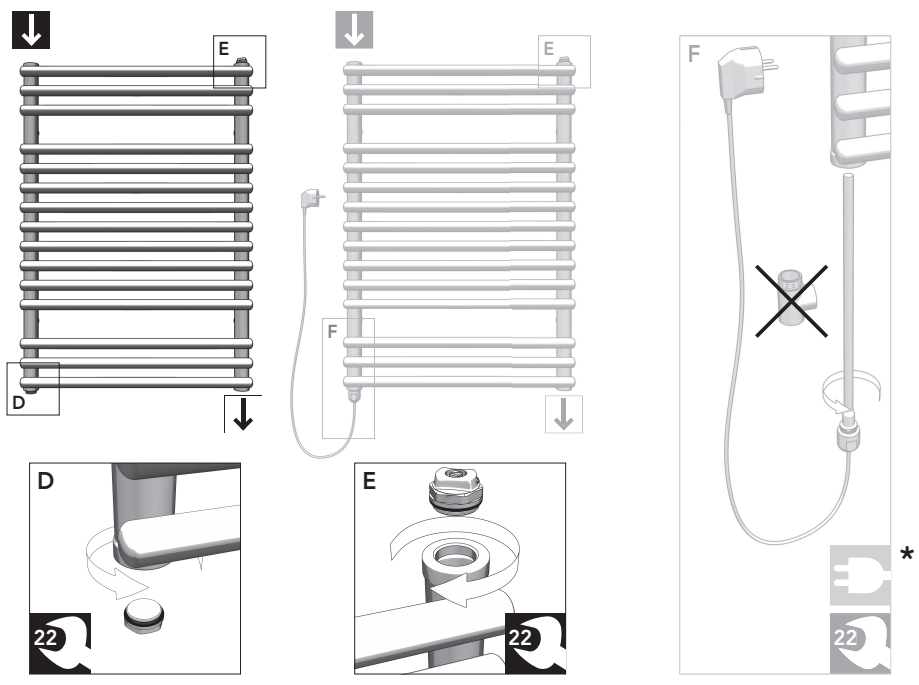
10 bar
max.



1a



1b



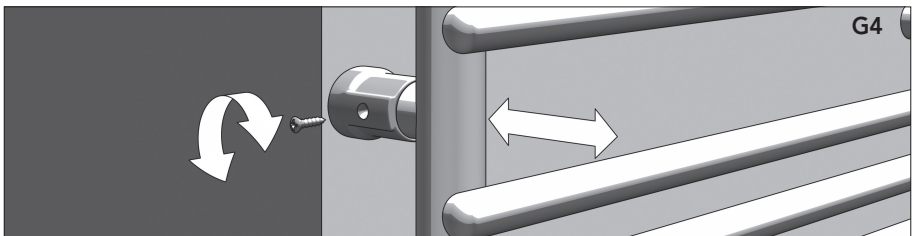
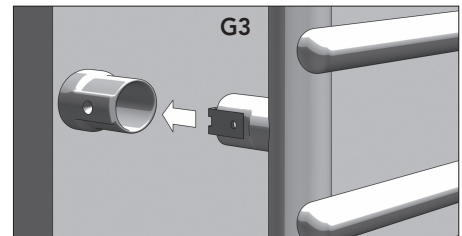
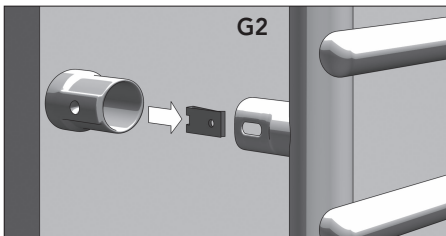
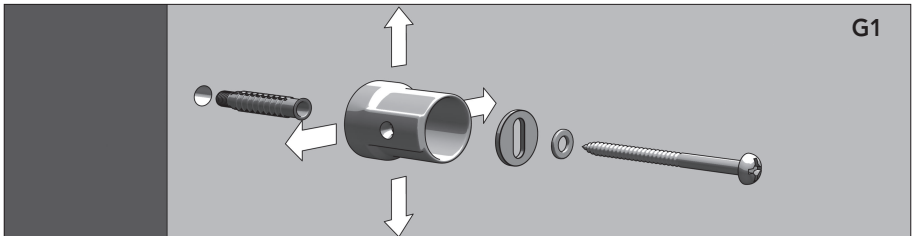
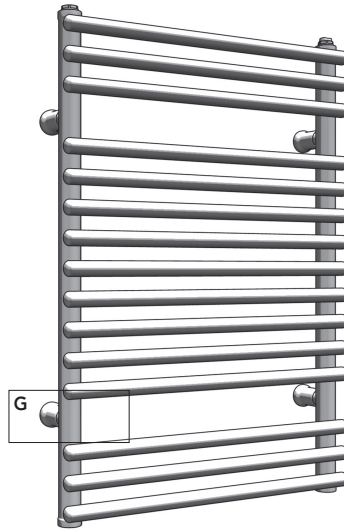
2

↑ ↓	↔	60 °C	
		↔	[W]
714	500	300	300
714	600	300	300
714	750	300	300
714	900	300	300
1134	500	300	300
1134	600	300	300
1134	750	600	600
1134	900	600	600
1764	500	600	600
1764	600	600	600
1764	750	900	900
1764	900	900	900

!*



3



D

Installation/Montage u. Inbetriebnahme ist von einer zugelassenen Fachfirma durchzuführen. Dabei sind die einschlägigen Normen bzw. die nationalen elektrotechnischen Sicherheitsvorschriften zu beachten. Bei der Montage von Heizkörpern ist zu beachten, dass die Befestigung von Heizkörpern so dimensioniert wird, dass sie für die bestimmungsgemäße Verwendung und vorhersehbarer Fehlanwendung geeignet ist. Hierbei sind insbesondere die Verbindung mit dem Baukörper sowie dessen Beschaffenheit, die Geeignetheit des Montagezubehöres und die möglichen Belastungen nach erfolgter Montage zu prüfen.

Bei Verwendung des PTC-Elektroheizelementes ist die dazugehörige Montageanleitung unbedingt zu beachten!

* Die Leistungsangabe aus der Tabelle (Abb.2) ist einzuhalten.

* **Warning!** Zur Vermeidung einer Gefährdung für sehr junge Kinder wird empfohlen dieses Gerät so zu installieren, dass sich die unterste Stange mind. 600 mm über dem Fußboden befindet. (EN60335-2-43+A1:2006-10-01)

Wichtige Hinweise: Die Badheizkörper dienen der Raumheizung und zur Trocknung von Handtüchern und besitzen daher heiße Oberflächen. Es dürfen nur Textilien, die mit Wasser gewaschen wurden, getrocknet werden. Dieser Heizkörper darf nicht als Kletter- oder Sportgerät benutzt werden. Zur Reinigung der Heizkörperoberflächen sind schonende, nicht scheuernde Reinigungsmittel zu verwenden.

Für den Fall des Elektroheizbetriebes muss die Heizwasserausdehnung immer bis zum Expansionsgefäß gewährleistet sein, z.B. durch Öffnen des Rücklaufventils. In diesem Fall ist das Thermostatventil (Vorlauf) zu schließen. Die Elektroheizung darf nur in Betrieb genommen werden, wenn der Heizkörper komplett mit Heizungswasser gefüllt ist. Wird der Heizkörper elektrisch betrieben, darf er aus sicherheitstechnischen Gründen nicht komplett abgedeckt werden. Dieses Gerät ist nicht dafür bestimmt, von Personen (einschließlich Kinder) mit eingeschränkten physischen, sensorischen oder geistigen Fähigkeiten oder mangels Erfahrung und/oder mangels Wissen benutzt zu werden, es sei denn, sie werden durch eine für ihre Sicherheit zuständige Person beaufsichtigt oder erhalten von ihr Anweisungen, wie das Gerät zu benutzen ist.

GB

Installation/assembly and initial start-up should only be carried out by a registered specialist firm. Thereby the relevant standards and national electrical safety regulations are to be adhered to. For the correct installation of radiators it is essential that the fixing of the radiator is carried out in such a way that it is suitable for intended use AND predictable misuse. A number of elements need to be taken into consideration including the fixing method used to secure the radiator to the wall, the type and condition of the wall itself, and any additional potential forces or weights, prior to finalising installation.

When using the PTC electric heating element, be sure to follow the relevant installation/assembly instructions!

* The correct electrical capacity, as listed in the table (fig.2), must be adhered to.

* **Warning!** To avoid risks to very small children we recommend installing this equipment so that there is a gap of at least 600mm between the bottom rail and the floor. (EN60335-2-43+A1:2006-10-01).

Important notes: bathroom radiators are for heating a room and drying towels. Consequently their surfaces are hot. They are to be used for drying only textiles that have been washed in water. Do not climb on the radiators or use them as sports equipment. To clean radiator surfaces use gentle, non-scouring cleaning agents.

If used in electrical mode, ensure that the heating water can always expand so as to reach the expansion tank, e.g. by opening the return valve. In this eventuality, shut the thermostat valve (supply). Only activate the electric heating after ensuring that the radiator is completely filled with heating water. If operated in electrical mode, do not completely cover the radiator, for safety reasons. This piece of equipment is not designed for use by persons (including children) with physical, sensory or mental impairments, or who lack experience and/or knowledge, unless they are either overseen by a competent person, or are being instructed in the use of this piece of equipment by such a person.

F

L'installation / l'assemblage et l'approvisionnement dans le service sera effectuée par une société spécialisée autorisée. En ceci il faut respecter les standards pertinents et les règles nationales de sécurité électrique. Pour une parfaite installation des radiateurs, il est primordial que la fixation du radiateur soit effectuée de manière appropriée pour l'utilisation prévue ET toute mauvaise utilisation prévisible. Un certain nombre d'éléments doivent être pris en considération avant de réaliser l'installation comme le type et la qualité de la fixation entre le radiateur et le mur, le type et l'état du mur lui-même ainsi que les charges possibles après le montage.

Pour l'utilisation du PTC – le radiateur électronique devra correspondre essentiellement aux instructions de la notice d'assemblage !

* On devra respecter l'assemblage de la table. (Image. 2).

* **Attention!** Pour éviter tout danger aux enfants, on recommande que le dispositif soit installé pour que la tige du bas soit au minimum à 600 millimètres au-dessus du plancher (EN60335-2-43+A1:2006-10-01)

Information importante: Le radiateur de bain sert à réchauffer l'espace environnant ainsi qu'à sécher les serviettes de bains, c'est pourquoi il possède des surfaces chaudes. Seuls les textiles qui ont été lavés avec de l'eau peuvent être séchés. Ces radiateurs ne peuvent pas être utilisés pour faire de l'escalade ou comme équipement sportif. Le nettoyage de la surface du radiateur devra être fait en douceur et l'usage de détergent n'est pas recommandé.

Pour le bon fonctionnement du radiateur électrique, l'ajout d'eau chaude devra toujours être mis dans l'extension vide (Ex. en ouvrant la valve de retour. Dans ce cas, le thermostat devra être fermé.) Le chauffage électrique devra être mis en service quand le radiateur sera rempli avec le chauffage de l'eau. Si le radiateur est électroniquement opérationnel, pour des raisons de sécurité - raisons relatives, il ne peut pas être totalement couvert. Cet appareil n'est pas conçu pour les personnes (enfant compris) ayant des problèmes physiques, sensorielles, spirituelles ou pour celles ayant un manque d'expérience et/ou de connaissance, sauf si elles sont supervisées par une personne responsable de leur sécurité ou reçoivent de cette personne des explications afin de savoir utiliser cet appareil.

SK

Inštaláciu/montáž a uvedenie do prevádzky musí vykonať kvalifikovaná odborná firma. Pritom je potrebné dodržať príslušné normy, resp. národné elektrotechnické bezpečnostné predpisy. Pre správnu inštaláciu vykurovacích telies je nevyhnutné, aby upravenie vykurovacích telies bolo prevedené spôsobom zodpovedajúcim ich určeniu a prevádzateľnému zneužitiu. Preto sa pri montáži každého vykurovacieho telesa musí zvoliť vhodný typ upevňovacieho prvku, ktorý zohľadňuje možné zaťaženie vykurovacích telies, konštrukciu steny, stavebný materiál a kvalitu steny.

Pri použití elektrického vyhrievacieho článku z PTC sa bezpodmienečne riadte príslušným návodom na montáž!

* Dodržiavajte priradenie výkonov z tabuľky (obr. 2).

* **Varovanie!** Aby sa zabránilo ohrozeniu malých detí, odporúčame nainštalovať toto zariadenie tak, aby sa spodná tyč nachádzala minimálne 600 mm nad podlahou. (EN60335-2-43+A1:2006-10-01)

Dôležité upozornenia: Kúpeľňové vykurovacie telies slúžia na vykurovanie miestnosti a na sušenie uterákov, preto je ich povrch horúci. Smú sa na nich sušiť iba textilie, ktoré sa prali vo vode. Tieto vykurovacie telies sa nesmú používať na šplhanie alebo ako športové náradie. Na čistenie povrchu vykurovacích telies používajte šetrné, nehrdnúce čistiace prostriedky.

Pre prípad prevádzky elektrického vykurovania musí byť expanzia vody zaručená vždy až po expanznú nádobku, napr. otvorením spätného ventilu. V takom prípade je potrebné zatvoriť termostatický ventil (prívod). Elektrické vykurovanie sa smie uviesť do prevádzky len vtedy, ak je vykurovanie teles úplne naplnené vykurovacou vodou. Ak sa vykurovacie teleso prevádzkuje elektricky, nesmie sa z bezpečnostných dôvodov kompletne zakryvať. Toto zariadenie nie je určené na to, aby ho používali osoby (vrátane detí) s obmedzenými fyzickými, sensorickými alebo duševnými schopnosťami alebo s nedostatočnými skúsenosťami a/alebo znalosťami, s výnimkou prípadov, ak sú pod dozorom osoby zodpovedajúcej za ich bezpečnosť, alebo ak od tejto osoby dostanú inštrukcie týkajúce sa používania zariadenia.