



“A lendületes
vonalak
feldobják a
hangulatot és
energikus
érzetet
keltenek”



Fázós napon tusolás a forró fürdőszobában?

Kialakításának köszönhetően az Impulse E-vel gyakorlatilag gombnyomásra elérhető a komfortos hőmérséklet. Így működik ma a kényelmes fűtés.

IMPULSE

Az Impulse design fürdőszobai radiátor kitáncol a sorból. Hullámformájával új impulzusokat ad minden fürdőszoba kialakításához, és soha nem látott lehetőségeket nyit meg. A radiátort praktikus törölközőtartóval láttuk el.

FŰTÉSI RENDSZERBE ÉPÍTHETŐ KIVITEL



Matt törtefheér
S0001
(Standard)



Matt mélyfekete
RAL 9005
(Rendelési kódja: S0029)



Matt antracitszürke
RAL 7016
(Rendelési kódja: S0022)

ELEKTROMOS KIVITELBEN



Matt törtefheér
S0001
(Standard)

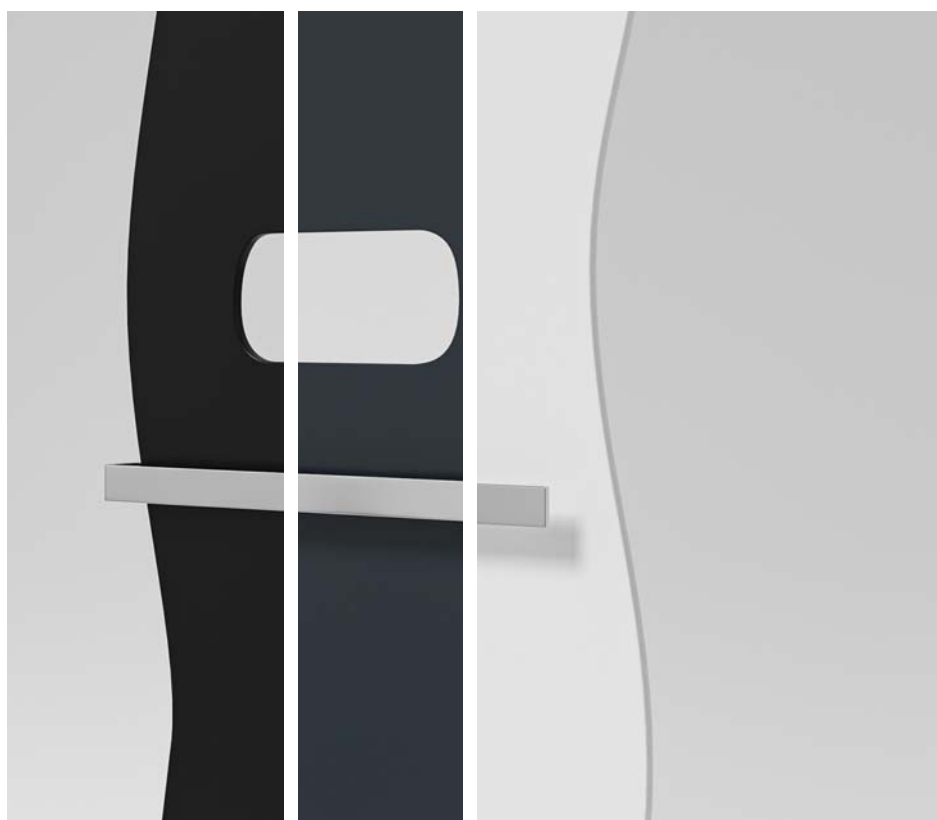
Az IMPULSE E elektromos kivitelú fűtőtestek szintén rendelhetők színes kivitelben is

KÜLÖNLEGESSÉGE

- A rendkívül lapos kialakítás és a hullámforma a radiátort dizájnelemmé teszi.
- A sima felületnek köszönhetően az Impulse különösen könnyen tisztítható.
- Egy második törölközőtartó is rendelhető
- Felhasználóbarát működés
- Klasszikus középcsatlakozás az egyszerű telepítéshez
- Fűtési rendszerbe építhető (Impulse) és elektromos változatban (Impulse E) kapható

SZÍNEK

- Matt törtefheér (S0001), matt mélyfekete (RAL9005) és matt antracitszürke (RAL7016) színekben raktárkészletről szállítjuk.



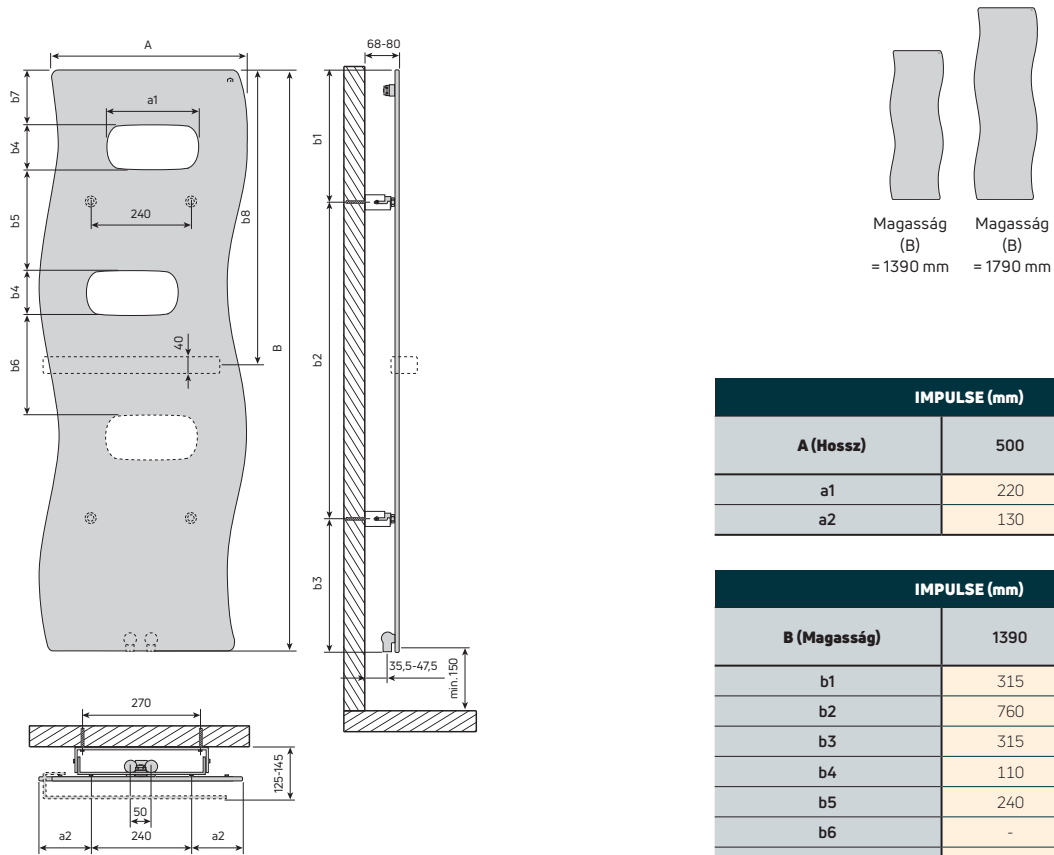
IMPULSE

MŰSZAKI ADATOK

Szállítás raktárkészletről

IMPULSE							
Modell	Méretek (mm)			Tömeg (kg)	Vízterfogat (l)	Exponenciális n kitevő	75/65/20°C (W)
	Kötéstávolság	Magasság (B)	Hossz (A)				
Impulse 1390x390	50	1390	500	20,50	0,90	1,1592	674
Impulse 1790x490	50	1790	590	30,00	1,20	1,1460	915

A hőteljesítmény 75/65/20 °C hőfoklépcsőben mérve, az MSZ EN 442 szerint



IMPULSE (mm)		
A (Hossz)	500	590
a1	220	250
a2	130	175

IMPULSE (mm)		
B (Magasság)	1390	1790
b1	315	335
b2	760	1120
b3	315	335
b4	110	130
b5	240	320
b6	-	320
b7	130	155
b8	695	895

**Kivitel**

- Az Impulse dizájn radiátor 3 mm vastag előlappal és 0,8 mm erős acél hátlappal rendelkezik. A speciális hegesztési és gyártási folyamatoknak köszönhetően teljesen sík a felülete
- Fűtési rendszerbe építhető

**Színek**

Alapszín, raktárkészletről: S0001 matt törtfehér.
Raktárkészletről szállított színek:
RAL 7016 matt antracitszürke (S0022) és
RAL 9005 matt mélyfekete (S0029).
Külön megrendelésre további színekben is
rendelhető.

**Alapanyag**

Acél az EN442-1 és 2 szerint,
(E220-CR2-S3-EN-10305-5)

**Bevonat**

Színes bevonat a DIN 55900 és EN 442
szabványok szerint, környezetbarát
gyártástechnológiával

Előkészítés: zsírtalanítás, foszfátózás és öblítés
deminalizált vízzel

Alapozás: A primer réteg felvitele katalforézissel

Felső bevonat: különlegesen ellenálló, epoxi-
poliészter porfesték

**Csomagolás**

A radiátor egyesével, védősarkokkal ellátott
kartondobozba csomagolva kerül szállításra. Az
egész doboz zsugorfóliázott. A csomagolás a
radiátoron marad a beszerelésig és a nyomáspróba
elvégzése alatt, a sérülések elkerülése érdekében.

**A radiátor falra rögzítése**

A fűtőtest falra rögzítése 2 db fal konzollal történik,
amelyek a szállítási terjedelem részét képezik. A
konzolok színe megegyezik a radiátor színével.

Fali rögzítő szett

2 db acél fal tartó, a radiátor elhelyezését lehető-
vé teszi a faltól különösen kis távolságra. A rögzítő
szett megfelel a VDI 6036 2. követelményosztálya-
nak.

**Garancia**

5 év

**Csatlakozások**

2 x G 1/2" belső menet, alsó, kö-
zépső csatlakozás,
1 x G 1/2" belső menet, a hátoldal-
on (légtelenítőhöz)

Csatlakozási lehetőségek

a rajz szerint

**Próbanyomás**

8 bar

**Max. üzemi nyomás**

6 bar

**Max. üzemi hőmérséklet**

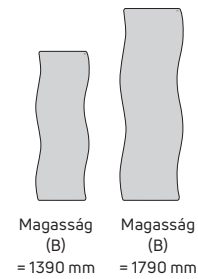
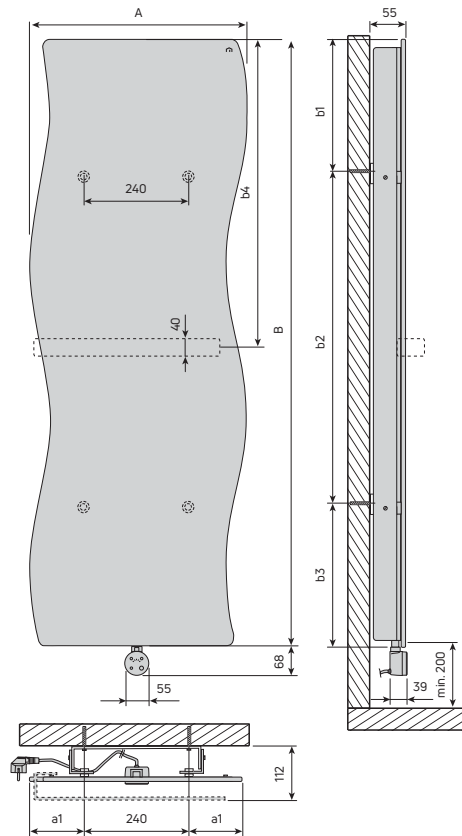
110 °C



IMPULSE E

MŰSZAKI ADATOK

IMPULSE E					
Modell	Méretetek (mm)			Tömeg (kg)	Névleges teljesítmény (W)
	Magasság (B)	Magasság szabályozóval együtt	Hossz (A)		
Impulse E 1390x500	1390	1458	500	25,00	600
Impulse E 1790x590	1790	1858	590	36,50	800



IMPULSE E (mm)		
A (Hossz)	500	590
a1	130	175

IMPULSE E (mm)		
B (Magasság)	1390	1790
b1	305	325
b2	760	1120
b3	325	345
b4	695	895

**Kivitel**

- Az Impulse E dizájn radiátor 3 mm vastag előlappal és 0,8 mm erős acél hátlappal rendelkezik. A speciális hegesztési és gyártási folyamatoknak köszönhetően teljesen sík a felülete
- Elektromos kivitel

**Színek**

Alapszín, raktárkészletről: S0001 matt törtfehér.
Raktárkészletről szállított színek:
RAL 7016 matt antracitszürke (S0022) és
RAL 9005 matt mélyfekete (S0029).
Külön megrendelésre további színekben is
rendelhető.

**Alapanyag**

Acél az EN442-1 és 2 szerint,
(E220-CR2-S3-EN-10305-5)

**Bevonat**

Színes bevonat a DIN 55900 és EN 442
szabványok szerint, környezetbarát
gyártástechnológiával

Előkészítés: zsírtalanítás, foszfátózás és öblítés
demineralizált vízzel

Alapozás: A primer réteg felvitele kataforézissel

Felső bevonat: különlegesen ellenálló, epoxi-
poliészter porfesték

**Csomagolás**

A radiátor egyesével, védősarkokkal ellátott
kartondobozba csomagolva kerül szállításra. Az
egész doboz zsugorfóliázott. A csomagolás a
radiátoron marad a beszerelésig és a nyomáspróba
elvégzése alatt, a sérülések elkerülése érdekében.

**A radiátor falra rögzítése**

A fűtőtest falra rögzítése 2 db fali konzollal történik,
amelyek a szállítási terjedelem részét képezik. A
konzolok színe megegyezik a radiátor színével. El-
helyezéskor a védőtávolságokat be kell tartani.

Fali rögzítő szett

2 db acél fali tartó, a radiátor elhelyezését lehető-
vé teszi a faltól különösen kis távolságra. A rögzítő
szett megfelel a VDI 6036 3. követelményosztályá-
nak.

**Garancia**

5 év, az elektromos alkatrészekre 2 év

**Kábelhossz**

1,5 m

Feszültség

230 V

Névleges teljesítmény

60° C-nál

IP 44 védettség

**Csatlakozás és szobatermosztát**

FCIR-elektromos fűtőelem, beépített
vezérlőegységgel, csatlakozódugóval és
FCIR-infravörös szobatermosztáttal. A
fűtőelem és az infravörös szobatermosztát a
radiátorral együtt kerül szállításra.

Minősítések, szabványok, megfelelések

- I. Érintésvédelmi osztály – 230 V/50 Hz / IP 44
- CE megfelelési nyilatkozat –
kisfeszültségű irányelv –
EMC irányelv
- 2011/65/EU irányelv (2002/95/EK), RoHS
irányelv
- 1907/2006/EK rendelet, REACH rendelet
- 2012/19/EU irányelv (2002/96/EK),
WEEE-irányelv, Reg. sz. 63367618
- A környezetbarát tervezésről szóló
2015/1188 (EU) irányelv

