



Flores fürdőszobai csőradiátorok

Klasszikus
vagy dinamikus?

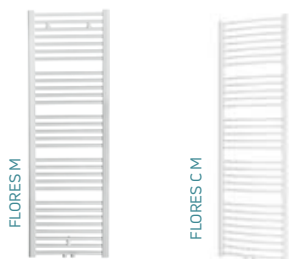


FLORES FÜRDŐSZOBAI CSŐRADIÁTOROK



Flores egyenes
Fürdőszobai csőradiátor egyenes kivitelben,
négy pontos csatlakozással,
RAL 9016 törtfehér színben 78

Flores C íves
Fürdőszobai csőradiátor íves kivitelben,
négy pontos csatlakozással,
RAL 9016 törtfehér színben 80



Flores M egyenes
Fürdőszobai csőradiátor egyenes kivitelben,
középcsatlakozással,
RAL 9016 törtfehér színben 82

Flores C M íves
Fürdőszobai csőradiátor íves kivitelben,
középcsatlakozással,
RAL 9016 törtfehér színben 84

KIEGÉSZÍTŐK, INFORMÁCIÓK

Kiegészítők 86
Tartozékok 87

Flores

Műszaki adatok



Leírás: a Flores kiváló minőségű rozsdamentes acélból készül, vízszintes csövei 22 x 1 mm méretűek, a függőleges D-profilú gyűjtőcsövek mérete: 40 x 30 x 1,5 mm.

Felfüggesztés: a radiátort felfüggesztő szettrel szállítjuk

Festés: DIN 55 900 szerint, RAL 9016 törtfehér színben

Csomagolás:

Karton és fólia

Elektromos fűtőelem

A **Flores** fürdőszobai csőradiátorokba beépíthető PTC elektromos fűtőelem, így ezek a fűtőtestek fűtési időszakon kívül is használhatók. Mindig a **Flores** csőradiátorokhoz ajánlott fűtőelemeket és beépítési módokat kell alkalmazni! Rozsdamentes acélból, G 1/2"-os menetes csonkkal. A fűtőelem önállóan szabályozza a fűtőtest vízhőmérsékletét az elektromos

FLORES			
Névleges mag. (Ép. mag.)			Építési hossz
[mm]			[mm]
800 (770)			400 500 600 750 900
1200 (1150)			400 500 600 750 900
1500 (1430)			400 500 600 750 900
1800 (1755)			400 500 600 750 900

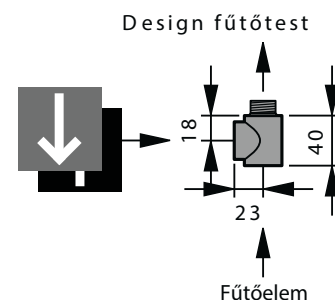
⁽¹⁾ 60° C-nál

ellenállás változása révén. Teljesítményfelvétel: 300 W, 600 W vagy 900 W (60 °C-nál), AC 230 V. Átmérő: D=11 mm. Benyúlási hossz: 300 W esetén 285 mm, 600 W esetén 525 mm, 900 W esetén 750 mm.

Kiképzés: EH típus: IP 54 védettségű védőérintkezős csatlakozódugóval, ill. EHS típus: IP 40 védettségű, kapcsolóval kombinált védőérintkezős csatlakozódugóval.

Kábelhossz: 1500 mm. Az elektromos fűtőegység teljesítményéhez kapcsolódó előírásokat kérjük, hogy mindenkor vegye figyelembe!

Az elektromos fűtőelem nem képezi az alapfelszereltség részét.

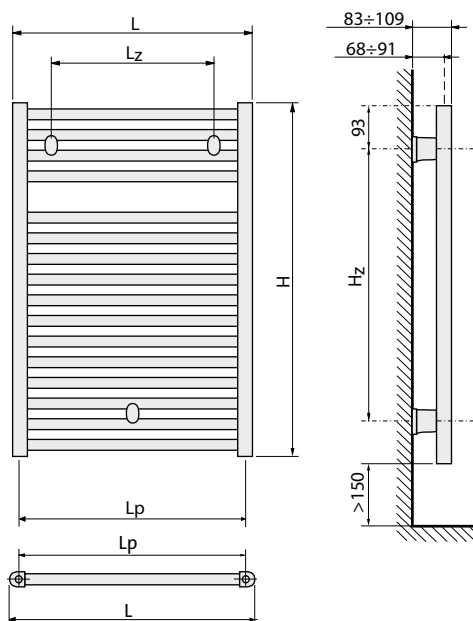


Az elektromos fűtőelem beépítéséhez használható krómozott **speciális csatlakozóelem**.

Cikkszám: AZ1EH000P000100H.

A speciális csatlakozóelem nem képezi az alapfelszereltség részét.

Exponenciális kitévő (n)	Elektromos fűtőelem teljesítménye ⁽²⁾ [W]	Hőteljesítmény ⁽¹⁾ [W]			Kötéstáv. (Lp) [mm]	Mélység [mm]	Tömeg [kg]	Vízterfogat [l]	RAL 9016 Törtfehér Cikkszám
		75/65/20 °C	70/55/20 °C	55/45/20 °C					
		[kg]	[l]	Cikkszám					
1,2377	-	159	129	83	355	5,6	2,7	F30A008004000N00	
1,2501	300	362	293	190	455	6,8	2,8	F30A008005000N00	
1,2419	300	423	342	221	555	7,8	3,2	F30A008006000N00	
1,2356	300	513	415	269	705	9,2	3,9	F30A008007500N00	
1,2292	300	600	485	314	855	10,6	4,6	F30A008009000N00	
1,2551	300	433	350	227	355	8,8	4,0	F30A012004000N00	
1,252	300	525	425	275	455	10,4	4,5	F30A012005000N00	
1,2489	300	614	496	321	555	11,8	5,3	F30A012006000N00	
1,2454	600	744	602	389	705	13,9	6,4	F30A012007500N00	
1,2418	600	870	703	455	855	16,0	7,5	F30A012009000N00	
1,2847	300	534	432	280	355	11,3	5,2	F30A015004000N00	
1,2694	300	647	523	339	455	13,3	6,1	F30A015005000N00	
1,2541	600	756	611	396	555	15,2	7,0	F30A015006000N00	
1,2526	600	916	741	480	705	18,0	8,2	F30A015007500N00	
1,2511	600	1072	867	561	855	20,9	9,5	F30A015009000N00	
1,2765	600	653	528	342	355	13,5	6,2	F30A018004000N00	
1,2632	600	791	640	414	455	15,8	7,5	F30A018005000N00	
1,2499	600	925	748	484	555	18,2	8,5	F30A018006000N00	
1,2449	900	1121	906	587	705	21,7	9,9	F30A018007500N00	
1,2398	900	1312	1061	687	855	25,2	11,3	F30A018009000N00	



$$L_z = L - 150 \text{ mm}$$

$$H_z = H - 186 \text{ mm}$$



CSATLAKOZÁSOK

4 x G 1/2" belső menetes, kétoldalt, az oldalsó gyűjtőcsövek alján és tetején



PRÓBANYOMÁS
10,4 bar



MAX. ÜZEMI NYOMÁS
8 bar



MAX. ÜZEMI HŐMÉRSÉKLET
110 °C

Flores C

Műszaki adatok



Leírás: a Flores C kiváló minőségű rozsdamentes acélból készül, vízszintes csövei 22 x 1 mm méretűek, a függőleges D-profilú gyújtócsövek mérete: 40 x 30 x 1,5 mm.

Felfüggesztés: a radiátort felfüggesztő szettel szállítjuk

Festés: DIN 55 900 szerint, RAL 9016 törtfehér színben

Csomagolás:

Karton és fólia

Elektromos fűtőelem

A **Flores C** fürdőszobai csőradiátorokba beépíthető PTC elektromos fűtőelem, így ezek a fűtőtestek fűtési időszakon kívül is használhatók. Mindig a **Flores C** csőradiátorokhoz ajánlott fűtőelemeket és beépítési módokat kell alkalmazni! Rozsdamentes acélból, G 1/2"-os menetes csonkkal. A fűtőelem önállóan szabályozza a fűtőtest víz hőmérsékletét az elektromos

FLORES C			
Névleges mag. (Ép. mag.)			Építési hossz
[mm]			[mm]
800 (770)			400 500 600 750
1200 (1150)			400 500 600 750
1500 (1430)			400 500 600 750
1800 (1755)			400 500 600 750

⁽¹⁾ 60 °C-nál

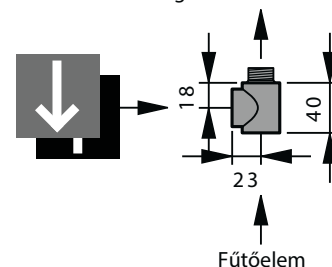
ellenállás változása révén. Teljesítményfelvétel: 300 W, 600 W vagy 900 W (60 °C-nál), AC 230 V. Átmérő: D=11 mm. Bonyúlási hossz: 300 W esetén 285 mm, 600 W esetén 525 mm, 900 W esetén 750 mm.

Kiképzés: EH típus: IP 54 védettségű védőérintkező csatlakozódugóval, ill. EHS típus: IP 40 védettségű, kapcsolóval kombinált védőérintkező csatlakozódugóval.

Kábelhossz: 1500 mm. Az elektromos fűtőegység teljesítményéhez kapcsolódó előírásokat kérjük, hogy mindenkor vegye figyelembe!

Az elektromos fűtőelem nem képezi az alapfelszereltség részét.

Design fűtőtest

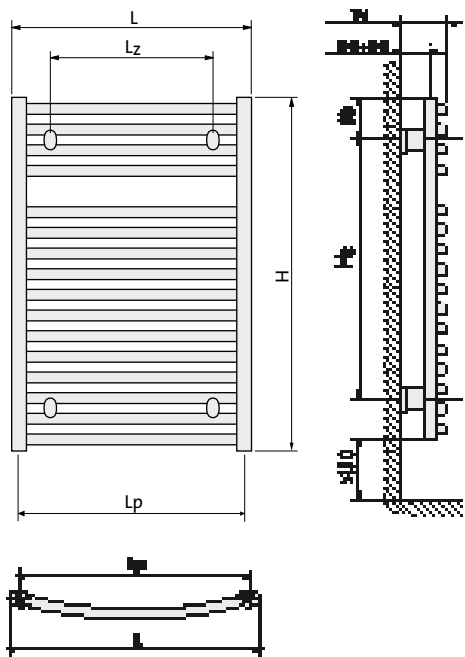


Az elektromos fűtőelem beépítéséhez használható krómozott **speciális csatlakozóelem**.

Cikkszám: AZ1EH000P000100H.

A speciális csatlakozóelem nem képezi az alapfelszereltség részét.

Exponenciális kifevő (n)	Elektromos fűtélem teljesítménye ⁽²⁾ [W]	Hőteljesítmény ⁽¹⁾ [W]			Kötéstáv. (Lp) [mm]	Mélység [mm]	Tömeg [kg]	Vízterfogat [l]	RAL 9016 Törtfehér
		75/65/20 °C	70/55/20 °C	55/45/20 °C					
		Cikkszám							
1,2377	-	159	129	83	355	4,3	3,05	F32A008004000N00	
1,2501	300	362	293	190	455	4,95	3,6	F32A008005000N00	
1,2419	300	423	342	221	555	5,6	4,15	F32A008006000N00	
1,2356	300	513	415	269	705	6,65	4,93	F32A008007500N00	
1,2551	300	433	350	227	355	6,1	4,55	F32A012004000N00	
1,252	300	525	425	275	455	7,28	5,26	F32A012005000N00	
1,2489	300	614	496	321	555	8,45	5,96	F32A012006000N00	
1,2454	600	744	602	389	705	13,56	7,13	F32A012007500N00	
1,2847	300	534	432	280	355	7,5	5,65	F32A015004000N00	
1,2694	300	647	523	339	455	9,03	6,48	F32A015005000N00	
1,2541	600	756	611	396	555	10,55	7,3	F32A015006000N00	
1,2526	600	916	741	480	705	18,65	8,75	F32A015007500N00	
1,2765	600	653	528	342	355	9,1	6,9	F32A018004000N00	
1,2632	600	791	640	414	455	10,7	8,03	F32A018005000N00	
1,2499	600	925	748	484	555	12,3	9,15	F32A018006000N00	
1,2449	600	1121	906	587	705	22,53	10,7	F32A018007500N00	



$$L_z = L - 150 \text{ mm}$$

$$H_2 = H - 186 \text{ mm}$$



CSATLAKOZÁSOK

4 x G 1/2" belső menetes, kétoldalt, az oldalsó gyűjtőcsövek alján és tetején



PRÓBANYOMÁS
10,4 bar



MAX. ÜZEMI NYOMÁS
8 bar



MAX. ÜZEMI HŐMÉRSÉKLET
110 °C

Flores M

Műszaki adatok



Leírás: a Flores M kiváló minőségű rozsdamentes acélból készül, vízszintes csövei 22 x 1 mm méretűek, a függőleges D-profilú gyűjtőcsövek mérete: 40 x 30 x 1,5 mm.

Felfüggesztés: a radiátort felfüggesztő szettrel szállítjuk

Festés: DIN 55 900 szerint, RAL 9016 törtfehér színben

Csomagolás:

Karton és fólia

Elektromos fűtőelem

A **Flores M** fürdőszobai csőradiátorokhoz beépíthető PTC elektromos fűtőelem, így ezek a fűtőtestek fűtési időszakon kívül is használhatók. Mindig a **Flores M** csőradiátorokhoz ajánlott fűtőelemeket és beépítési módokat kell alkalmazni! Rozsdamentes acélból, G 1/2"-os menetes csonkkal. A fűtőelem önállóan szabályozza a fűtő-

FLORES M			
Névleges mag. (Ép. mag.)			Építési hossz
[mm]			[mm]
800 (770)			400 500 600 750 900
1200 (1150)			400 500 600 750 900
1500 (1430)			400 500 600 750 900
1800 (1755)			400 500 600 750 900

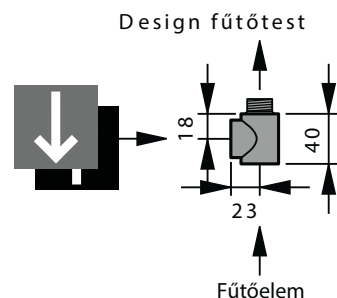
⁽¹⁾ 60 °C-nál

test víz hőmérsékletét az elektromos ellenállás változása révén. Teljesítményfelvétel: 300 W, 600 W vagy 900 W (60 °C-nál), AC 230 V. Átmérő: D=11 mm. Benyúlási hossz: 300 W esetén 285 mm, 600 W esetén 525 mm, 900 W esetén 750 mm.

Kiképzés: EH típus: IP 54 védettségű védőérintkezős csatlakozódugóval, ill. EHS típus: IP 40 védettségű, kapcsolóval kombinált védőérintkezős csatlakozódugóval.

Kábelhossz: 1500 mm. Az elektromos fűtőegység teljesítményéhez kapcsolódó előírásokat kérjük, hogy mindenkor vegye figyelembe!

Az elektromos fűtőelem nem képezi az alapfelszereltség részét.

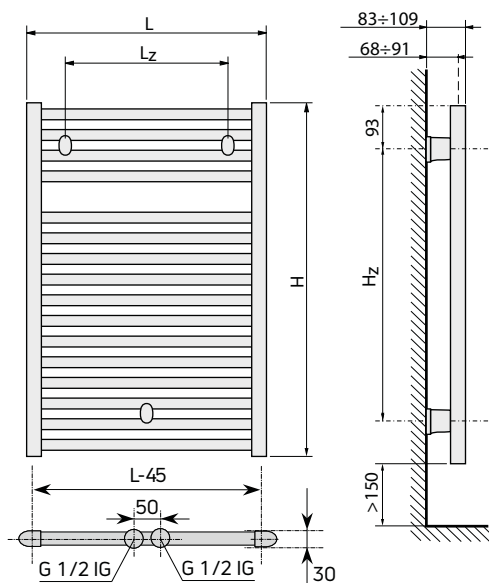


Az elektromos fűtőelem beépítéséhez használható krómozott **speciális csatlakozóelem**.

Cikkszám: AZ1EH000P000100H.

A speciális csatlakozóelem nem képezi az alapfelszereltség részét.

Exponenciális kitevő (n)	Elektromos fűtőelem teljesítménye ⁽²⁾ [W]	Hőteljesítmény ⁽¹⁾ [W]			Mélység [mm]	Tömeg [kg]	Vízterfogat [l]	RAL 9016 Törtfehér
		75/65/20 °C	70/55/20 °C	55/45/20 °C				
		Cikkszám						
1,2377	-	159	129	83	30	5,6	2,7	F37A008004000N00
1,2501	300	362	293	190		6,8	2,8	F37A008005000N00
1,2419	300	423	342	221		7,8	3,2	F37A008006000N00
1,2356	300	513	415	269		9,2	3,9	F37A008007500N00
1,2292	300	600	485	314		10,6	4,6	F37A008009000N00
1,2551	300	433	350	227	30	8,8	4,0	F37A012004000N00
1,252	300	525	425	275		10,4	4,5	F37A012005000N00
1,2489	300	614	496	321		11,8	5,3	F37A012006000N00
1,2454	600	744	602	389		13,9	6,4	F37A012007500N00
1,2418	600	870	703	455		16,0	7,5	F37A012009000N00
1,2847	300	534	432	280	30	11,3	5,2	F37A015004000N00
1,2694	300	647	523	339		13,3	6,1	F37A015005000N00
1,2541	600	756	611	396		15,2	7,0	F37A015006000N00
1,2526	600	916	741	480		18,0	8,2	F37A015007500N00
1,2511	600	1072	867	561		20,9	9,5	F37A015009000N00
1,2765	600	653	528	342	30	13,5	6,2	F37A018004000N00
1,2632	600	791	640	414		15,8	7,5	F37A018005000N00
1,2499	600	925	748	484		18,2	8,5	F37A018006000N00
1,2449	900	1121	906	587		21,7	9,9	F37A018007500N00
1,2398	900	1312	1061	687		25,2	11,3	F37A018009000N00



$$L_z = L - 150 \text{ mm}$$

$$H_z = H - 186 \text{ mm}$$



CSATLAKOZÁSOK

6 x G 1/2" belső menetes, kétoldalt, az oldalsó gyűjtőcsövek alján és tetején, illetve alul közepén



PRÓBANYOMÁS
10,4 bar



MAX. ÜZEMI NYOMÁS
8 bar



MAX. ÜZEMI HŐMÉRSÉKLET
110 °C

Flores C M

Műszaki adatok



Leírás: a Flores C M kiváló minőségű rozsdamentes acélból készül, vízszintes csövei 22 x 1 mm méretűek, a függőleges D-profilú gyűjtőcsövek mérete: 40 x 30 x 1,5 mm.

Felfüggesztés: a radiátort felfüggesztő szettel szállítjuk

Festés: DIN 55 900 szerint, RAL 9016 törtfehér színben

Csomagolás:

Karton és fólia

Elektromos fűtőelem

A **Flores C M** fürdőszobai csőradiátorokba beépíthető PTC elektromos fűtőelem, így ezek a fűtőtestek fűtési időszakon kívül is használhatók. Mindig a **Flores C M** csőradiátorokhoz ajánlott fűtőelemeket és beépítési módokat kell alkalmazni! Rozsdamentes acélból, G 1/2"-os menetes csonkkal. A fűtőelem önállóan szabályozza a fűtőtest víz hőmérsékletét az elektromos

FLORES C M			
Névleges mag. (Ép. mag.)			Építési hossz
↕			↔
[mm]			[mm]
800 (770)			400 500 600 750
1200 (1150)			400 500 600 750
1500 (1430)			400 500 600 750
1800 (1755)			400 500 600 750

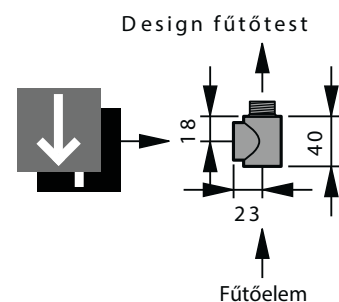
⁽¹⁾ 60° C-nál

ellenállás változása révén. Teljesítményfelvétel: 300 W, 600 W vagy 900 W (60 °C-nál), AC 230 V. Átmérő: D=11 mm. Bonyúlási hossz: 300 W esetén 285 mm, 600 W esetén 525 mm, 900 W esetén 750 mm.

Kiképzés: EH típus: IP 54 védettségű védőérintkezős csatlakozódugóval, ill. EHS típus: IP 40 védettségű, kapcsolóval kombinált védőérintkezős csatlakozódugóval.

Kábelhossz: 1500 mm. Az elektromos fűtőegység teljesítményéhez kapcsolódó előírásokat kérjük, hogy mindenkor vegye figyelembe!

Az elektromos fűtőelem nem képezi az alapfelszereltség részét.

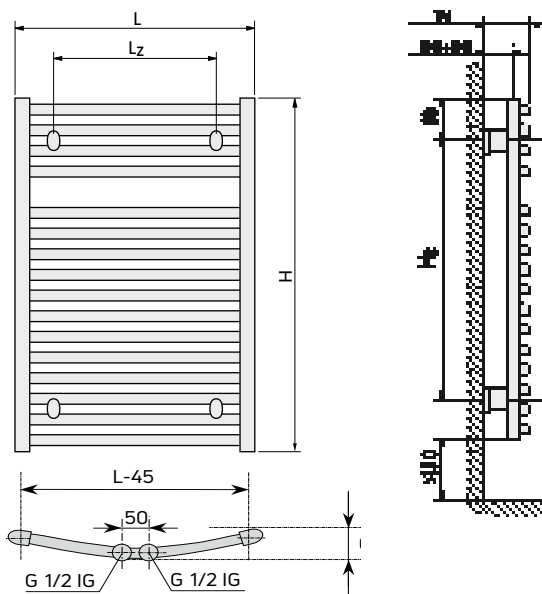


Az elektromos fűtőelem beépítéséhez használható krómozott **speciális csatlakozóelem**.

Cikkszám: AZ1EH000P000100H.





A speciális csatlakozóelem nem képezi az alapfelszereltség részét.

Exponenciális kifevő (n)	Elektromos fűtélem teljesítménye (2) [W]	Hőteljesítmény ⁽¹⁾ [W]			Mélység [mm]	Tömeg [kg]	Vízterfogat [l]	RAL 9016 Törtfehér Cikkszám
		75/65/20 °C	70/55/20 °C	55/45/20 °C				
1,2377 1,2501 1,2419 1,2356	- 300 300 300	159 362 423 513	129 293 342 415	83 190 221 269	40	4,3 4,95 5,6 6,65	3,05 3,6 4,15 4,93	F34A008004000N00 F34A008005000N00 F34A008006000N00 F34A008007500N00
1,2551 1,252 1,2489 1,2454	300 300 300 600	433 525 614 744	350 425 496 602	227 275 321 389	50	6,1 7,28 8,45 13,56	4,55 5,26 5,96 7,13	F34A012004000N00 F34A012005000N00 F34A012006000N00 F34A012007500N00
1,2847 1,2694 1,2541 1,2526	300 300 600 600	534 647 756 916	432 523 611 741	280 339 396 480	60	7,5 9,03 10,55 18,65	5,65 6,48 7,3 8,75	F34A015004000N00 F34A015005000N00 F34A015006000N00 F34A015007500N00
1,2765 1,2632 1,2499 1,2449	600 600 600 600	653 791 925 1121	528 640 748 906	342 414 484 587	70	9,1 10,7 12,3 22,53	6,9 8,03 9,15 10,7	F34A018004000N00 F34A018005000N00 F34A018006000N00 F34A018007500N00



$$L_z = L - 150 \text{ mm}$$

$$H_z = H - 186 \text{ mm}$$

- CSATLAKOZÁSOK**
 6 x G 1/2" belső menetes, kétoldalt, az oldalsó gyűjtőcsövek alján és tetején, illetve alul középen
- PRÓBANYOMÁS**
 10 bar
 10,4 bar
- MAX. ÜZEMI NYOMÁS**
 8 bar max.
 8 bar
- MAX. ÜZEMI HŐMÉRSÉKLET**
 110 °C

Kiegészítők Flores

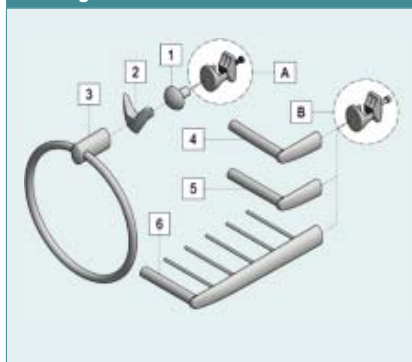
Árlista



Kiegészítők		FLORES, FLORES M				FLORES C, FLORES C M				
Kiegészítők színe / hosszúsága [mm]	Cikkszám	Építési hossz [mm]								
		400	500	600	750	400	500	600	750	
Törülközőtartó, V alakú (rögítőegység a csomagolásban)										
RAL 9016	-	AZ16BHPATVRBL000	•	•	•	•	•	•	•	•
krómozott	-	AZ16BHPATVRCH00SCHRO	•	•	•	•	•	•	•	•
Törülközőtartó, gomb alakú (rögítőegység a csomagolásban)										
RAL 9016	-	AZ16BHPATRBL0000	•	•	•	•	•	•	•	•
krómozott	-	AZ16BHPATRBL000SCHRO	•	•	•	•	•	•	•	•
Törülközőgyűrű (rögítőegység a csomagolásban)										
RAL 9016	-	AZ16HTANORBL0000	•	•	•	•	•	•	•	•
krómozott	-	AZ16HTANORCH000SCHRO	•	•	•	•	•	•	•	•
Szárítórúd (rögítőegység a csomagolásban)										
RAL 9016	370	AZ16BTBARR40BL00		•	•	•		•	•	•
krómozott	370	AZ16BTBARR40BLOSCHRO		•	•	•		•	•	•
RAL 9016	470	AZ16BTBARR50BL00			•	•			•	•
krómozott	470	AZ16BTBARR50CH0SCHRO			•	•			•	•
Íves szárítórúd (íves kivitelű radiátorhoz, rögítőegység a csomagolásban)										
RAL 9016	370	AZ16BTBARR40CB00		•	•	•		•	•	•
krómozott	370	AZ16BTBARR40CH0SCHRO		•	•	•		•	•	•
RAL 9016	470	AZ16BTBARR50CB00			•	•			•	•
krómozott	470	AZ16BTBARR50CC0SCHRO			•	•			•	•
Több soros törülközőtartó (rögítőegység a csomagolásban)										
RAL 9016	470	AZ16BTGRILLBL000			•	•			•	•
krómozott	470	AZ16BTGRILLBL00SCHRO			•	•			•	•

A FLORES fürdőszobai csőradiátorcsaládhoz rendelhető kiegészítők nem képezik az alapfelszereltség részét!

A kiegészítők felszerelése



A Rögzítőszett:

használható a V alakú és a gomb alakú törülközőtartóhoz, valamint a törülközőgyűrűhöz. Tartalma:

- 2 szorítóegység (félhéz)
- 1 db hatlapfejű csavar ISO 4017 M5 x 40

1 Törülközőtartó, gomb alakú

1 db imbuszkulccsal SW 2

2 Törülközőtartó, V alakú

1 db imbuszkulccsal SW 2

3 Törülközőgyűrű

1 db imbuszkulccsal SW 2

a következő termékekhez

használható: **EGYENES** és **ÍVES**

FLORES csőradiátorokhoz

B Rögzítőszett:

használható az egyenes, íves és több soros szárítórúdhöz. Tartalma:

- 2 szorítóegység (félhéz)
- 1 db imbuszcsavar ISO 4762 M5 x 40
- 1 db imbuszkulcs SW 4

4 Íves szárítórúd

ÍVES FLORES radiátorokhoz.

5 Szárítórúd és

6 Több soros szárítórúd

EGYENES FLORES radiátorokhoz.

Tartozékok fürdőszobai csőradiátorokhoz

Digitális szobatermosztát

DIGITÁLIS SZOBATERMOSZTÁT



Rádiós szabályozóegységszett (falon kívüli kivitel)



Rádiós szabályozóegységszett (falba süllyeszthető kivitel)

A rádiófrekvenciás digitális szobatermosztát a fürdőszobai csőradiátorokba integrált PTC elektromos fűtőelem vezérlésén keresztül éri el a helyiség kívánt hőmérsékletét. A jeladó jól áttekinthető LCD kijelzővel rendelkezik, amely egyidejűleg képes megjeleníteni a helyiség aktuális hőmérsékletét, az elérni kívánt hőmérsékletet, az üzemmódot és a BOOST szimbólumot.

A BOOST funkció segítségével (termosztát funkció nélkül) folyamatos üzemeltetésre van lehetőség 10 perctől 120 percig terjedő időtartam alatt. Kilenc előre beállított, négy változtatható programozási lehetőség áll rendelkezésre.


A rádiófrekvenciás szabályozóegység kiválóan alkalmazható utólagos beépítés esetén.

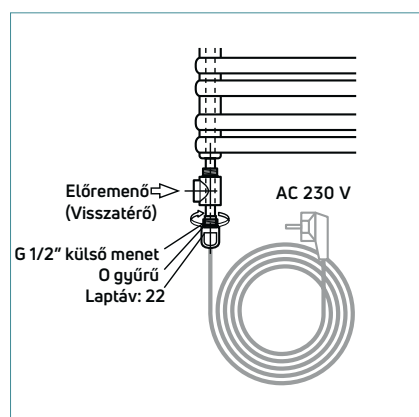
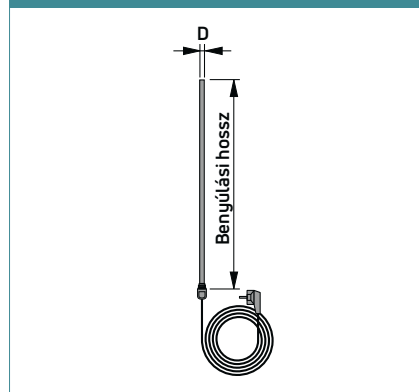
	Infravörös szabályozóegység		
	EH 300 Set	EH 600 Set	EH 900 Set
	PTC elektromos fűtőelem		
Névleges feszültség	AC 230 Volt	AC 230 Volt	AC 230 Volt
Névleges teljesítmény EH	300 Watt (60 °C)	600 Watt (60°C)	900 Watt (60 °C)
Benyúlási hossz EH	245 mm	450 mm	620 mm
Átmérő D EH	11 mm	11 mm	11 mm
Kábelhossz EH	1500 mm	1500 mm	1500 mm
	Digitális kapcsolóórával ellátott termosztát adóegység		
Beállítható hőmérséklet (komfort)	+5,5 °C-tól +30 °C-ig, 0,5 °C osztásértékkel		
Beállítható hőmérséklet (csökkent mód)	+5,5 °C-tól +19 °C-ig, 0,5 °C osztásértékkel		
Beállítható hőmérséklet (fagyvédelem)	+5,5 °C-tól +10 °C-ig, 0,5 °C osztásértékkel		
A BOOST ciklus időtartama:	10 - 120 perc időtartamig		
Statikus eltérés	0,1 K		
Áramforrás	2 db alkáli elem, típusa: LR03		
Hatótávolság	30 m bármely irányban		
Kommunikációs frekvencia	868,3 MHz		
Környezeti hőmérséklet üzem közben	-10 °C és +50 °C között		
Tárolási hőmérséklet	-20 °C és +50 °C között		
A levegő nedvességtartalma	max. 90%, +25 °C esetén		
IP Védettség	IP 31		
Méret	110 x 65 x 20 mm (magasság x szélesség x mélység)		
	Digitális szobatermosztát vevőegysége		
Környezeti hőmérséklet üzem közben	0 °C és +40 °C között		
Tárolási hőmérséklet	-10 °C és +50 °C között		
Teljesítmény	230 V AC, 50 Hz		
Védettség	IP 20		
Kimenet	Relé: 16 A, 250 V		
Maximális terhelhetőség	16 A, 230 V AC, 50 Hz		
Rádiófrekvencia és távolság a vevőegységtől	868 MHz <10 mW (kétutas kommunikáció) kb. 100 m szabad légtérben		
CE-jelölések (az EU előírásoknak megfelelően):	R&TTE 1999/5/EC LVD 2006/95/EC EMC 2004/108/EC RoHS 2011/65/EU		
	Rádiós szabályozóegység falba süllyeszthető vevőegysége		
Környezeti hőmérséklet üzem közben	0 °C és +40 °C között		
Tárolási hőmérséklet	-10 °C és +50 °C között		
Teljesítmény	230 V AC, 50 Hz		
Védettség	IP 20 Választható: IP21		
Kimenet	Relé: 16 A, 250 V		
Maximális terhelhetőség	16 A, 230 V AC, 50 Hz		
Rádiófrekvencia és távolság a vevőegységtől	868 MHz <10 mW (kétutas kommunikáció) kb. 100 m szabad légtérben kb. 30 m nem szabad légtérben		
CE-jelölések (az EU előírásoknak megfelelően):	R&TTE 1999/5/EC LVD 2006/95/EC EMC 2004/108/EC RoHS 2011/65/EU		
Rádiós szabályozóegységszett, tartalma: adó és vevő egység (falon kívüli kivitel) és elektromos fűtőelem			
Cikkszám	AZ1CT030RF001000	AZ1CT060RF001000	AZ1CT090RF001000
Rádiós szabályozóegységszett, tartalma: adó és vevő egység (falba süllyeszthető kivitel) és elektromos fűtőelem			
Cikkszám	AZ1CT030RF101000	AZ1CT060RF101000	AZ1CT090RF101000
Rádiós szabályozóegységszett, tartalma: adó és vevő egység (falon kívüli kivitel). Elektromos fűtőelem NÉLKÜL!			
Cikkszám	AZ1CT000CS001000		
Rádiós szabályozóegységszett, tartalma: adó és vevő egység (falba süllyeszthető kivitel). Elektromos fűtőelem NÉLKÜL!			
Cikkszám	AZ1CT000CS101000		

Tartozékok fürdőszobai csőradiátorokhoz

Elektromos fűtőelem

PTC Elektromos fűtőelemek					
PTC elektromos fűtőelemek Flores csőradiátorcsaládhoz					
Típus	Cikkszám	Típus	Cikkszám	Típus	Cikkszám
EH 300 *	AZ1EH030A0001000	EH 600 *	AZ1EH062A0001000	EH 900 *	AZ1EH092A0001000
EHS 300 **	AZ1EH030B0001000	EHS 600 **	AZ1EH062B0001000	EHS 900 **	AZ1EH092B0001000

PTC Elektromos fűtőelemek				
PTC Elektromos fűtőelem	EH 300 * EHS 300 **	EH 600 * EHS 600 **	EH 900 * EHS 900 **	
Névleges Névleges teljesítmény EH Benyúlási hossz EH Átmérő D EH Kábelhossz EH	AC 230 Volt 300 Watt 60 °C-nál 245 mm 11 mm 1500 mm	AC 230 Volt 600 Watt 60 °C-nál 450 mm 11 mm 1500 mm	AC 230 Volt 900 Watt 60 °C-nál 620 mm 11 mm 1500 mm	
Cikkszám Védőérintkezős csatlakozódugóval *	AZ1EH030A0001000	AZ1EH062A0001000	AZ1EH092A0001000	
Cikkszám Védőérintkezős csatlakozódugóval és kapcsolóval**	AZ1EH030B0001000	AZ1EH062B0001000	AZ1EH092B0001000	
Kivitel: * Védőérintkezős csatlakozódugóval	Védettség: IP 64			
** Védőérintkezős csatlakozódugóval és kapcsolóval	IP 40			



A FLORES, FLORES C, FLORES M és FLORES C M fürdőszobai csőradiátorokba építhető elektromos fűtőelem, így ezek a fűtőtestek használhatók fűtési szezonon kívül is.

A PTC elektromos fűtőelemek önszabályozásúak. Elektromos ellenállásuk a fűtőtestben lévő víz hőmérsékletének függvényében változik.

A fürdőszobai csőradiátorokba történő PTC elektromos fűtőelemek beépítésénél az alábbiak szerint kell eljárni:

Üzembe helyezés előtt a fűtőtestnek tökéletesen feltöltött és légtelenített állapotban kell lennie. A táguló víz útját a tágulási tartály felé mindig biztosítani kell. Az elektromos fűtőelem üzeme esetén javasoljuk a termosztátszelep lezárását annak érdekében, hogy a felmelegedő víz ne terjedjen tovább a fűtési rendszerben. A másik szelepet vagy a golyóscsapot elzárni TILOS! Egyes típusoknál elektromos üzemben nem mindegyik fűtőcső melegszik. További információk a gyártó képviselőjénél.

A megfelelő PTC fűtőelem kiválasztása:

Az elektromos fűtőelem kiválasztásánál feltétlenül tartsa be a műszaki katalógusban, ill. a szerelési utasításban leírtakat és mindig a megfelelő fűtőtestcsaládhoz ajánlott fűtőelemet és beépítési módokat kell alkalmazni!