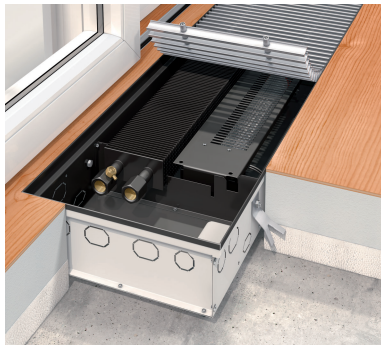




FMK

Podni konvektori sa prirodnom konvekcijom

- bez ventilatora
- bešumni rad
- za sekundarno grijanje



F1T

Podni konvektori sa prisilnom konvekcijom

- 12 V prečni ventilator
- niska šumnost ventilatora
- za grijanje



F1P

Podni konvektori sa prisilnom konvekcijom

- 12 V jači tangencijalni ventilator
- niska šumnost ventilatora
- brzo zagrijavanje prostora



F2C

Podni konvektori za grijanje ili hlađenje

- 12 V prečni konvektor
- niska šumnost ventilatora
- kada iz inoksa za skupljanje i odvod kondenzata
- vezivanje na dvocjevni sistem
- za grijanje ili hlađenje



F4C

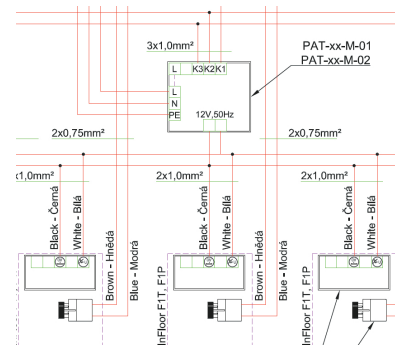
Podni konvektori za grijanje i hlađenje

- 12 V prečni ventilator
- niska šumnost ventilatora
- kada iz inoksa za skupljanje i odvod kondenzata
- vezivanje na četverocjevni sistem
- za grijanje i hlađenje



REŠETKE

- širok raspon različitih izvedbi



REGULACIJE