



Tehnički podaci

Nazivna visina	Ugradbena visina	Ugradbena dužina	Nazivna snaga ⁽¹⁾ DELLA WAVE Elektro RAL 9016 bijela [Watt]	Nazivni napon [Volt]	Stupanj zaštite IP 24	DELLA WAVE Elektro RAL 9016 bijela Br. Artikla
[mm]	[mm]	[mm]				
1100	(1136)	498	400	AC 230	IP 24	F3JM011005000000
		596	400	AC 230	IP 24	F3JM011006000000
1800	(1766)	498	600	AC 230	IP 24	F3JM018005000000
		596	600	AC 230	IP 24	F3JM018006000000

⁽¹⁾ kod 60°C

Opis:

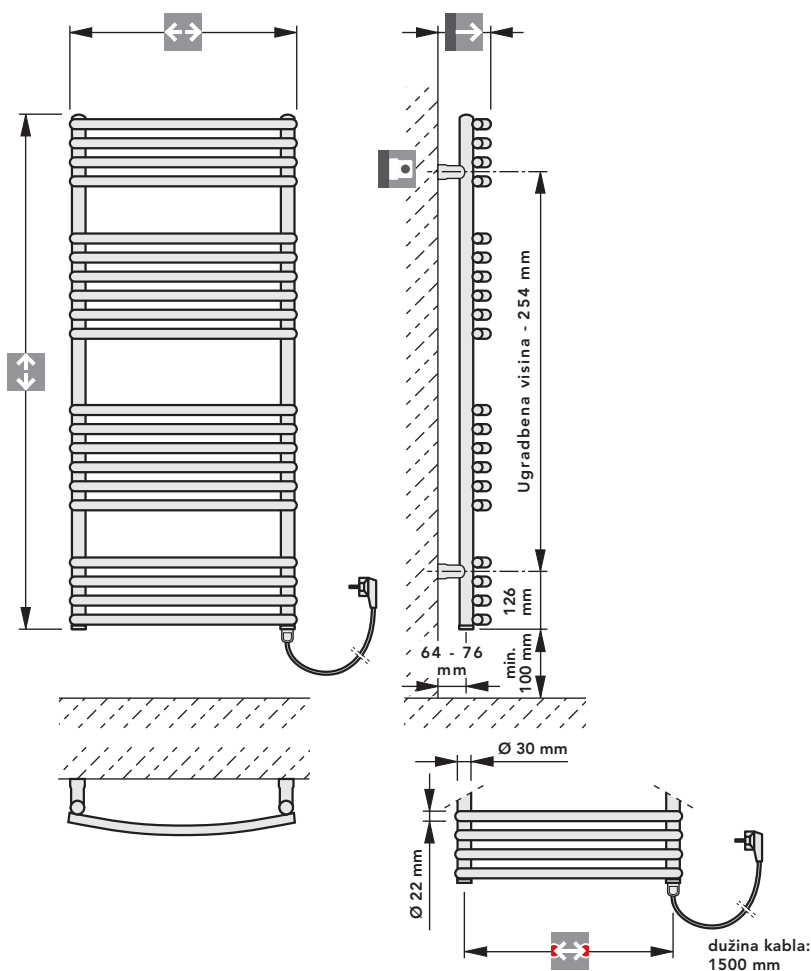
Električni radijatori iz obitelji DELLA WAVE Elektro su elegantni Kupaonski radijatori, s ugrađenim elektro-grijačem.

Automatska regulacija – Temperaturno promjenljivi PTC-grijač samostalno regulira temperaturu grijače tekućine promjenom električnog otpora.

Besplatni pribor

(priložen u pakovanju):

- Komplet nosača za zidnu montažu u odgovarajućoj boji
- Pomoćni pribor za montažu
- upute za montažu



Rettig Hrvatska d.o.o.
Ivana Lučića 2/a
HR-10000 Zagreb
tel. 00385/91 6530979
e-mail: jasmína.puljiz@vogelundnoot.com,
ivo.svagelj@vogelundnoot.com



Ugradbena visina



Širina (uklj. udaljenost od zida):
kod dužine 498 119-131 mm
kod dužine 596 128-140 mm



Zidni nosač



Ugradbena dužina



Razmak priključaka:
kod dužine 498 451 mm
kod dužine 596 548 mm