

VENTIL-MULTIFUNKTIONSHHEIZKÖRPER



Anschlüsse MIT Laschen
Typen 11, 21-S, 22, 33
 4 x G 1/2 I.G. und
 2 x G 3/4 A.G. unten rechts
 (auf Sonderbestellung unten links)



Anschlüsse
OHNE Laschen
Typen 21-SD, 22 D, 33 D
 4 x G 1/2 I.G. und
 2 x G 3/4 A.G. unten



Prüfüberdruck 13 bar



Max. Betriebsüberdruck
 10 bar



Max. Betriebstemperatur
 110 °C

Wärmeleistungen

Die Prüfung erfolgte nach DIN EN 442 an der Technischen Universität Stuttgart (Registrierung bei der Produkt-Zertifizierungsstelle WSP-Cert in Stuttgart) unter den Nummern:

Type 11	0445
Type 21-S / 21-SD	0447
Type 22 / 22 D	0448
Type 33 / 33D	0449

Material

VENTIL-MULTIFUNKTIONSHHEIZKÖRPER werden aus kaltgewalztem Stahlblech nach EN 442-1 und einer formschönen, stabilen Profilierung mit 40 mm Sickenteilung, hergestellt.

Ausstattung

Jeder VENTIL-MULTIFUNKTIONSHHEIZKÖRPER ist mit einer fix eingebauten Ventilgarnitur, geeignet für Zweirohranlagen und Einrohranlagen unter Verwendung eines Einrohrverteilers, mit k_v -voreingestelltem

Ventiloberteil inkl. Baustellenkappe und rückseitig angeschweißten Aufhängelaschen (nur bei definierter Ausführung mit Laschen) - Type 11 nur mit Laschen möglich - ausgestattet. Entleerungs- und verdrehbarer Entlüftungsstopfen sowie Blindstopfen sind eingedichtet. Alle Heizkörpertypen sind mit einer abnehmbaren, oberen Abdeckung und zwei geschlossenen Seitenteilen ausgestattet.

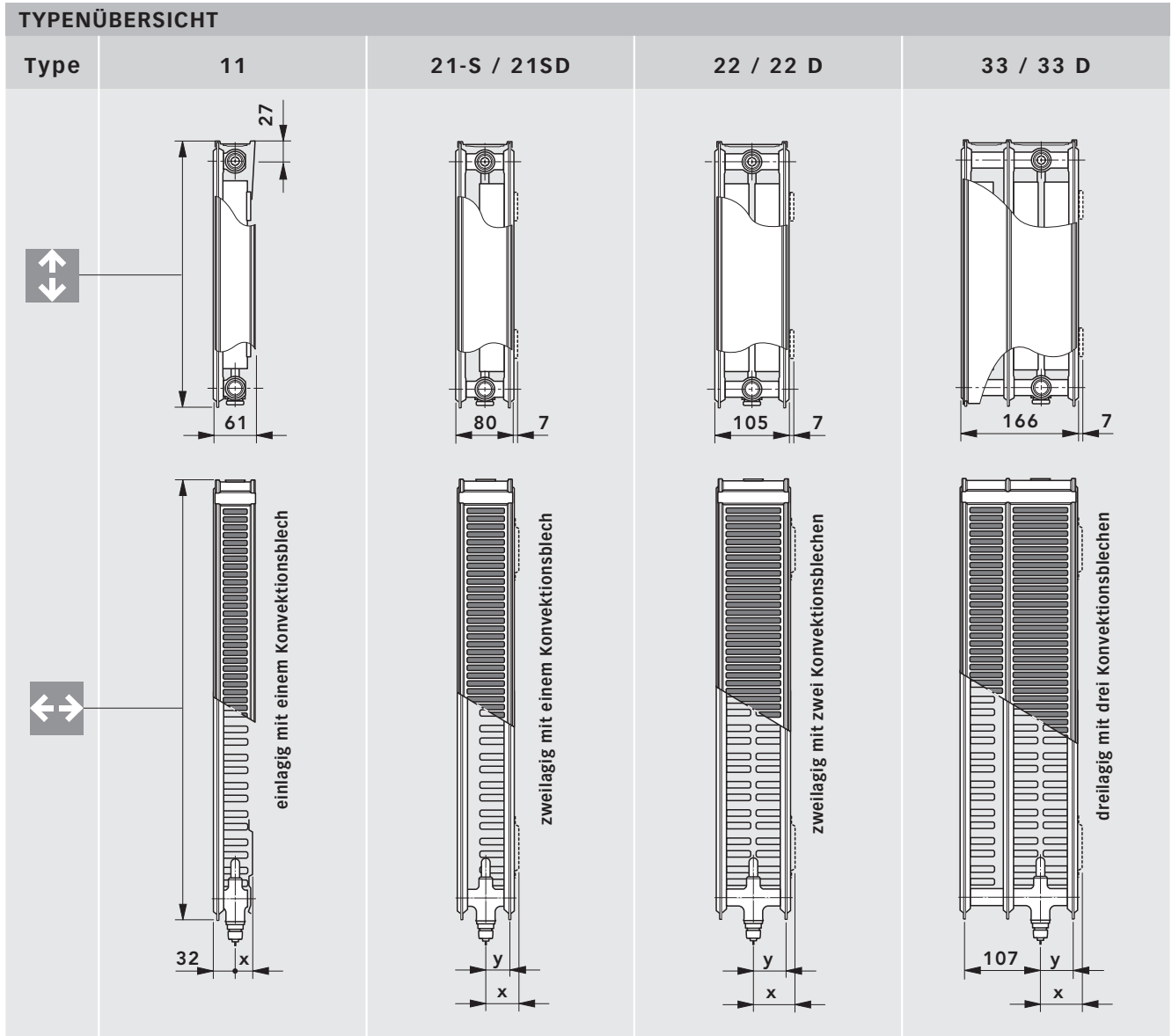
Lackierung

1. Grundbeschichtung nach DIN 55900 Teil 1, bei 190°C eingebrannt.
2. Die Fertigbeschichtung, nach DIN 55900 Teil 2, in RAL 9016 (auf Wunsch in vielen RAL- und Sanitärfarben gegen Aufpreis), erfolgt elektrostatisch in einer modernen Pulverbeschichtungsanlage. Die besonders widerstandsfähige Beschichtung wird bei 210 °C Objekttemperatur eingebrannt.

Verpackung

1. Kartonage, 2. Kantenschutz, 3. Schrumpffolie

VENTIL-MULTIFUNKTIONSHHEIZKÖRPER



Type	11					21-S / 21SD					22 / 22 D					33 / 33 D				
Bauhöhe [mm]	300	400	500	600	900	300	400	500	600	900	300	400	500	600	900	300	400	500	600	900
Baulänge [mm]	bis 2400		bis 2600		bis 2000	bis 2400		bis 3000		bis 2000	bis 3000			bis 2000	bis 3000	bis 2200			bis 2000	
Maß x MIT LASCHEN	23 mm					47 mm					59 mm					59 mm				
Maß y OHNE LASCHEN	-					34 mm					47 mm					47 mm				
Stufung	alle Baulängen beginnend mit 400 mm in Stufen zu 200 mm; zusätzlich 520, 720, 920, 1120 und 1320 mm																			



VENTIL-MULTIFUNKTIONSSHEIZKÖRPER

BESCHREIBUNG UND LIEFERAUSSTATTUNG

Der VENTIL-MULTIFUNKTIONSSHEIZKÖRPER mit eingeschweißter Ventilgarnitur ist ein, für universelle Anschlussmöglichkeiten entwickelter, zukunftsweisender Heizkörper. Er überzeugt nicht nur durch die Reduktion von Montagezeiten, sondern auch durch seine Vielseitigkeit und die elegante Gesamtoptik, da die Ventilgarnitur durch das Heizpaneel abgedeckt wird.

Die optimale Funktion der gesamten Heizkörper-Ventileinheit, die hohen Heizleistungen und die Motivation zur Montage von Thermostatköpfen lassen Energieeinsparungen beim Betrieb der Heizungsanlage zur Selbstverständlichkeit werden.

Der VENTIL-MULTIFUNKTIONSSHEIZKÖRPER mit eingeschweißter Ventilgarnitur ist sowohl für Zweirohranlagen als auch für Einrohranlagen unter Verwendung eines Einrohrverteilers geeignet. Zusätzlich zum Anschluss von unten ermöglicht die technisch ausgereifte Konzeption auch andere, von Kompaktheizkörpern bekannte Anschlussmöglichkeiten, wie einseitiger und wechselseitiger Anschluss. **Werkseitig wird der Heizkörper für Zweirohranlagen mit der k_v -Werteinstellung entsprechend der Heizkörperleistung ausgeliefert.**

Für Fernheizungsanlagen mit großer Spreizung zwischen Vorlauf und Rücklauf, ist auf Anfrage ein stufenlos, feineinstellbarer Ventileinsatz erhältlich.


Durch universelle Vorlauf-/Rücklauf-Anschlüsse in G 3/4 Außengewindeausführung können marktübliche Kupfer-, Präzisionsstahl- und Kunststoffrohre unter Verwendung des entsprechenden Zubehöres und handelsüblicher Absperrverschraubungen angeschlossen werden.

Die G 3/4 A.G. Anschlüsse unserer Ventilheizkörper entsprechen in Ausführung und Tolerierung den Angaben gemäß der DIN V 3838. Bei Verwendung von konisch dichtenden Hahnblöcken (Einrohr- und Zweirohrbetrieb), bei denen keine Ausgleichsmöglichkeiten für Achsabstandstoleranzen gegeben

sind, müssen wir jegliche Art von Schäden, die damit in Zusammenhang stehen, ablehnen.

Wir empfehlen daher, nur flachdichtende Hahnblöcke bzw. Hahnblöcke, bei denen Ausgleichsmöglichkeiten für Abstandstoleranzen gegeben sind, zu verwenden.

Vielfältige gestalterische Möglichkeiten im Design mittels Dekorclips (Standardausführung in RAL 9016), die in vielen RAL- und Sanitärfarben, sowie in metallischen Oberflächen - z. B. vergoldet - erhältlich sind.

Die Thermostatköpfe  „RA 2000“ bzw. „RAW“ der Fa. Danfoss, „VK“ der Fa. Heimeier, „thera DA“ der Fa. MNG sowie „UNI XD“ der Fa. Oventrop können direkt auf den Heizkörper montiert werden. Der Heizkörper wird mit montierter Bau-schutzkappe angeliefert.

Die Betriebsparameter sind mit 10 bar Betriebsüberdruck und 110 °C Betriebstemperatur festgelegt. Für Einrohranlagen ist eine maximale Ringleistung von ca. 10 kW bei $DT = T_1 - T_2 = 20$ K (bei $T_1 = 90$ °C) zu berücksichtigen.



VENTIL-MULTIFUNKTIONSSHEIZKÖRPER

ZWEIROHRBETRIEB - EINSTELLHINWEISE UND RICHTWERTE

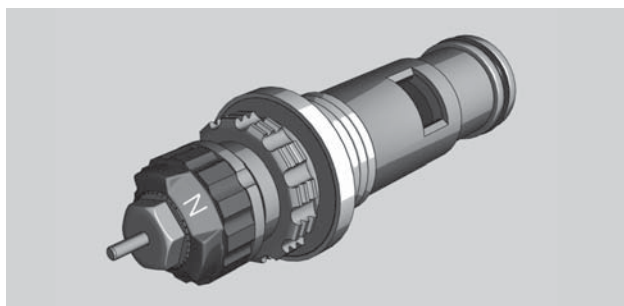
Einstellhinweise:

Alle Ventilheizkörper sind werkseitig für Zweirohrsysteme ausgerüstet. Jeder Heizkörper ist, abhängig von seiner Heizleistung, mit einem voreingestellten Ventileinsatz ausgerüstet. Zusätzlich ist die k_v -Voreinstellung auf der Stirnseite farblich gekennzeichnet.

Hinweis:

Falls individuelle Anpassungen notwendig sind, können die voreingestellten k_v -Werte bedarfsge- recht verändert werden.

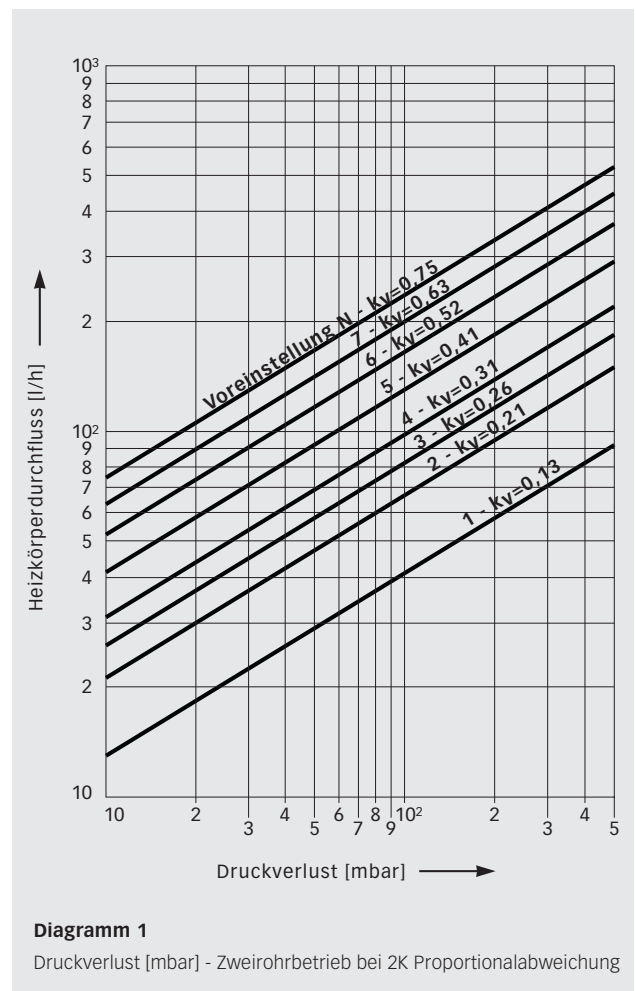
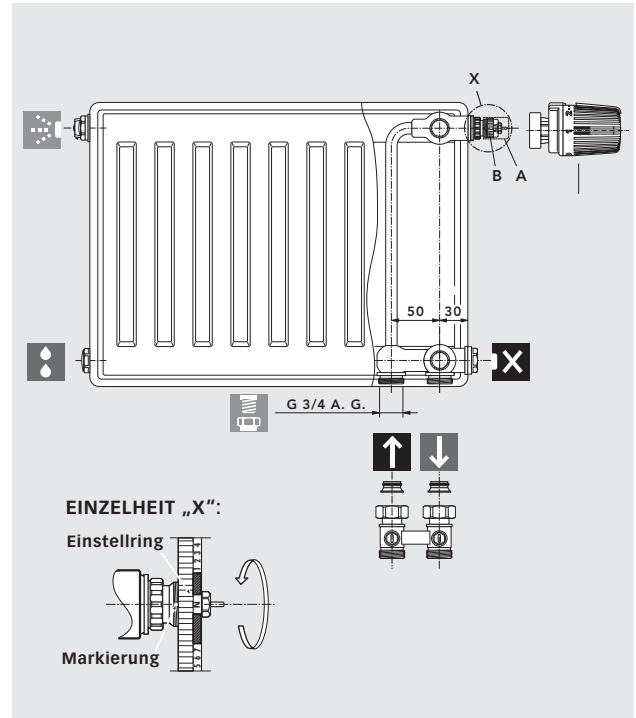
Der Heizkörper wird mit montierter Baustellen- kappe angeliefert. Nach der Demontage der Bau- stellenkappe (Pos. A) können die Thermostatköpfe „RA 2000“ bzw. „RAW“ der Fa. Dan- foss, „VK“ der Fa. Heimeier, „thera DA“ der Fa. MNG sowie „UNI XD“ der Fa. Oventrop direkt auf das Einbauventil (Pos. B) montiert werden.



k_v -Wert Tabelle

Voreinstellung	1,1	3,9	5,2	6,5	N
k_v -Wert bis	0,13	0,30	0,43	0,58	0,75
Farbe des Einstellrings	weiß	schwarz	grün	blau	rot

Selbstverständlich ist eine Korrektur der Ventilvor- einstellung auch unter Anlagendruck möglich.



VENTIL-MULTIFUNKTIONSHHEIZKÖRPER

EINROHRBETRIEB - EINSTELLHINWEISE UND RICHTWERTE

Im Einrohrbetrieb ist das Einbauventil auf N zu justieren.

Der Heizkörper wird mit montierter Baustellenkappe angeliefert. Nach der Demontage der Baustellenkappe (Pos. A) können die Thermostatköpfe „RA 2000“ bzw. „RAW“ der Fa. Danfoss, „VK“ der Fa. Heimeier, „thera DA“ der Fa. MNG sowie „UNI XD“ der Fa. Oventrop direkt auf das Einbauventil (Pos. B) montiert werden.

Achtung:

Bei der Montage des Einrohrverteilers ist zu beachten, dass der Rücklaufeinsatz ② im Rücklauf und der Vorlaufeinsatz ① im Vorlauf eingebaut sind.

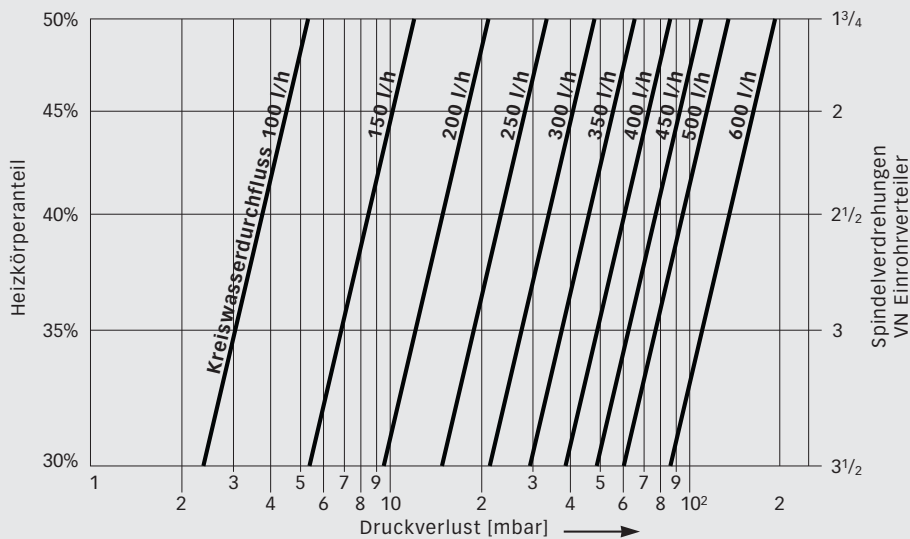
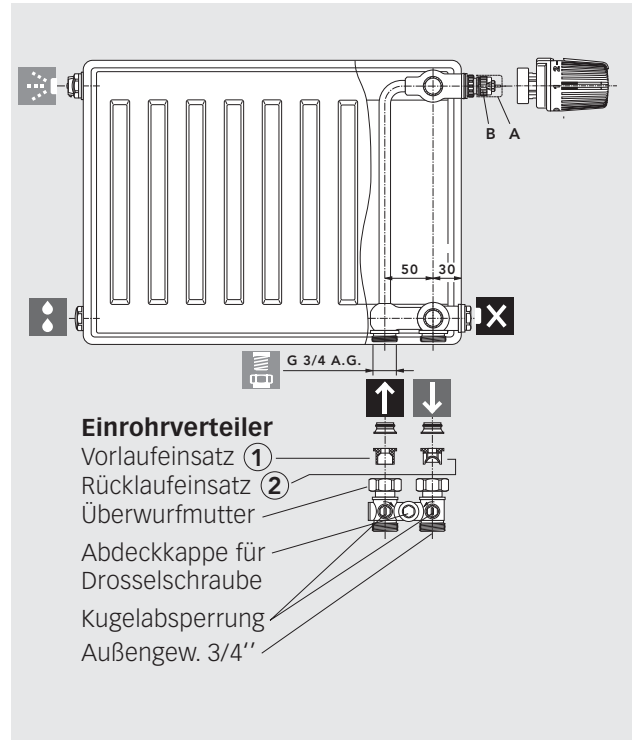


Diagramm 2
Druckverlust [mbar]
Einrohrbetrieb bei 2K
Proportionalabweichung

EINSTELLWERTE:

- Heizkörperanteil 30%: 3,50 Umdrehungen *
- Heizkörperanteil 35%: 3,00 Umdrehungen *
- Heizkörperanteil 40%: 2,50 Umdrehungen *
- Heizkörperanteil 45%: 2,00 Umdrehungen *
- Heizkörperanteil 50%: 1,75 Umdrehungen *

*... Beipassspindel am Einrohrverteiler vorher nach **rechts bis zum Anschlag drehen.**

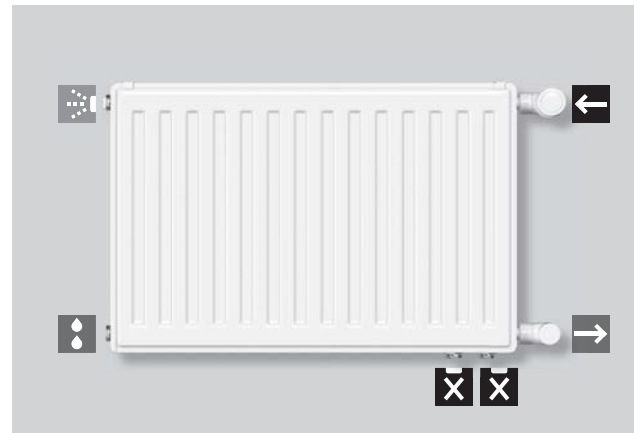
Selbstverständlich ist eine Korrektur der Ventilvoreinstellung auch unter Anlagendruck möglich.

Berücksichtigen Sie bitte die für Einrohranlagen maximale Ringleistung von ca. 10 kW bei $\Delta T = T_1 - T_2 = 20 \text{ K}$ (bei $T_1 = 90 \text{ °C}$).

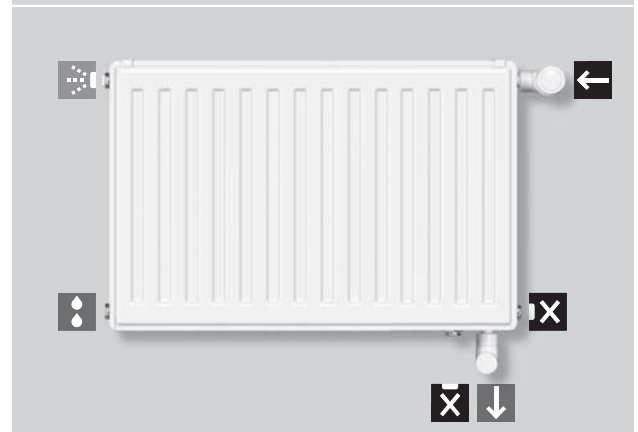
VENTIL-MULTIFUNKTIONSHHEIZKÖRPER

ANSCHLUSSARTEN - ZWEIROHRSYSTEM

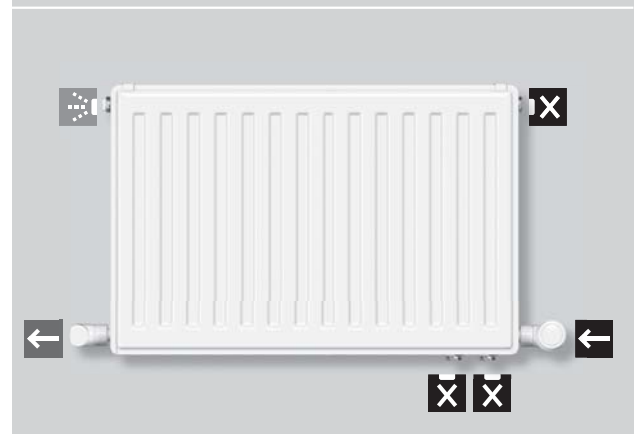
A: Anschluss einseitig



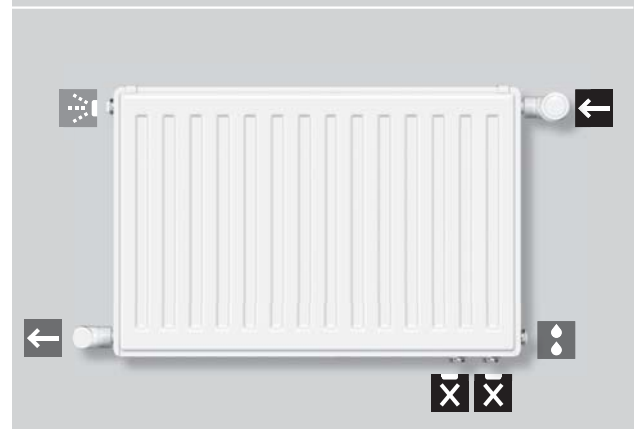
B: Anschluss einseitig



C: Anschluss reitend
Achtung: Minderleistung



D: Anschluss wechselseitig



Achtung:

Bei Einsatz des VENTIL-Multifunktionsheizkörpers als Kompaktheizkörper sind die 3/4" Verschlusskappen aus Kunststoff durch vernickelte Messingkappen (Zubehör) zu ersetzen. Bezug unter der Artikelnummer: CNK

T6-MITTENANSCHLUSS-, VENTIL-MULTIFUNKTIONS- UND KOMPAKTHEIZKÖRPER



90/70/20° C		Seitenteile und obere Abdeckung der T6-MITTENANSCHLUSS-, VENTIL-MULTIFUNKTIONS- und KOMPAKTHEIZKÖRPER sind in den Leistungsangaben berücksichtigt																								
		Leistungsangaben in Watt nach DIN EN 442 bzw. ÖNORM EN 442 Vorlauftemperatur 90 - Rücklauftemperatur 70 - Raumtemperatur 20 °C																								
↕ Bauhöhe [mm]	Type	300					400					500					600					900				
		10	11 K 11 VM	21 K-S 21S/21-SD	22 K 22/22-D	33 K 33 VM	10	11 K 11 VM	21 K-S 21S/21-SD	22 K 22/22-D	33 K 33 VM	10	11 K 11 VM	21 K-S 21S/21-SD	22 K 22/22-D	33 K 33 VM	10	11 K 11 VM	21 K-S 21S/21-SD	22 K 22/22-D	33 K 33 VM	10	11 K 11 VM	21 K-S 21S/21-SD	22 K 22/22-D	33 K 33 VM
↔ Baulänge [mm]	Leistung																									
400	Watt	176	288	427	558	796	224	362	534	695	992	271	430	625	787	1140	317	478	689	875	1251	446	659	949	1173	1649
520	Watt	228	374	555	725	1035	292	470	694	903	1289	353	559	812	1023	1482	412	621	896	1138	1626	579	856	1233	1524	2144
600	Watt	263	432	640	837	1194	337	543	801	1042	1488	407	645	937	1181	1710	475	717	1034	1313	1877	668	988	1423	1759	2474
720	Watt	316	518	769	1005	1433	404	651	961	1250	1785	488	774	1124	1417	2052	570	860	1241	1576	2252	802	1186	1707	2111	2969
800	Watt	351	576	854	1116	1592	449	723	1068	1389	1984	543	859	1249	1574	2280	634	955	1379	1751	2502	891	1318	1897	2345	3299
920	Watt	404	662	982	1284	1830	516	832	1229	1598	2281	624	988	1437	1810	2622	729	1099	1585	2013	2878	1025	1515	2182	2697	3793
1000	Watt	439	720	1067	1395	1990	561	904	1335	1737	2479	678	1074	1562	1968	2850	792	1194	1723	2188	3128	1114	1647	2371	2931	4123
1120	Watt	492	806	1195	1563	2228	628	1013	1496	1945	2777	760	1203	1749	2204	3192	887	1338	1930	2451	3503	1247	1845	2656	3283	4618
1200	Watt	527	864	1281	1674	2388	673	1085	1602	2084	2975	814	1289	1874	2361	3420	951	1433	2068	2626	3753	1337	1977	2846	3518	4948
1320	Watt	579	950	1409	1842	2626	741	1194	1763	2292	3273	895	1418	2061	2598	3762	1046	1577	2275	2889	4129	1470	2174	3130	3869	5443
1400	Watt	615	1008	1494	1953	2786	785	1266	1870	2431	3471	950	1504	2186	2755	3990	1109	1672	2412	3064	4379	1559	2306	3320	4104	5772
1600	Watt	702	1152	1708	2232	3183	898	1447	2137	2778	3967	1085	1719	2499	3149	4560	1268	1911	2757	3501	5004	1782	2635	3794	4690	6597
1800	Watt	790	1296	1921	2511	3581	1010	1628	2404	3126	4463	1221	1934	2811	3542	5130	1426	2150	3102	3939	5630	2005	2965	4269	5276	7422
2000	Watt	878	1440	2135	2790	3979	1122	1809	2671	3473	4959	1357	2149	3123	3936	5700	1585	2389	3446	4377	6255	2228	3294	4743	5863	8246
2200	Watt	966	1584	2348	3069	4377	1234	1989	2938	3820	5455	1492	2363	3435	4329	6271	1743	2628	3791	4814	6881	2450	3624	5217	6449	9071
2400	Watt	1054	1728	2562	3348	4775	1346	2170	3205	4168	5951	1628	2578	3748	4723	6841	1901	2866	4136	5252	7507	2673	3953	5692	7035	9896
2600	Watt	1141	1872	2775	3627	5173	1459	2351	3472	4515	6447	1764	2793	4060	5116	7411	2060	3105	4480	5690	8132	2896	4282	6166	7621	10720
2800	Watt	1229	2016	2989	3907	5571	1571	2532	3739	4862	6943	1899	3008	4372	5510	7981	2218	3344	4825	6127	8758	3119	4612	6640	8208	11545
3000	Watt	1317	2160	3202	4186	5969	1683	2713	4006	5210	7438	2035	3223	4685	5904	8551	2377	3583	5169	6565	9383	3341	4941	7114	8794	12370
Heizkörperexponent n		1,274	1,330	1,327	1,329	1,331	1,283	1,342	1,334	1,353	1,357	1,292	1,330	1,323	1,334	1,351	1,301	1,319	1,310	1,343	1,333	1,305	1,332	1,321	1,340	1,354
Typenprogramm		KOMPAKT-, VENTIL-MULTIFUNKTIONS- und T6-MITTENANSCHLUSSHEIZKÖRPER - komplettes Typenprogramm																								

T6-MITTENANSCHLUSS-, VENTIL-MULTIFUNKTIONS- UND KOMPAKTHEIZKÖRPER

75/65/20° C		Seitenteile und obere Abdeckung der T6-MITTENANSCHLUSS-, VENTIL-MULTIFUNKTIONS- und KOMPAKTHEIZKÖRPER sind in den Leistungsangaben berücksichtigt Leistungsangaben in Watt nach DIN EN 442 bzw. ÖNORM EN 442 Vorlauftemperatur 75 - Rücklauftemperatur 65 - Raumtemperatur 20 °C																								
↕ Bauhöhe [mm]	↔ Baulänge [mm]	300					400					500					600					900				
		Type	10	11 K 11 VM	21 K-S 21 VM-S	22 K 22 VM	33 K 33 VM	10	11 K 11 VM	21 K-S 21 VM-S	22 K 22 VM	33 K 33 VM	10	11 K 11 VM	21 K-S 21 VM-S	22 K 22 VM	33 K 33 VM	10	11 K 11 VM	21 K-S 21 VM-S	22 K 22 VM	33 K 33 VM	10	11 K 11 VM	21 K-S 21 VM-S	22 K 22 VM
400	Watt	139	226	335	438	624	178	283	419	543	774	214	337	491	617	891	250	376	543	685	981	351	517	746	918	1288
520	Watt	181	294	436	569	812	231	368	544	706	1007	279	438	638	802	1159	325	488	706	891	1276	457	672	969	1194	1675
600	Watt	209	339	503	657	937	266	425	628	814	1162	322	506	736	926	1337	375	563	814	1028	1472	527	775	1118	1378	1933
720	Watt	251	407	603	788	1124	320	510	754	977	1394	386	607	883	1111	1604	450	676	977	1233	1766	632	930	1342	1653	2319
800	Watt	278	452	670	876	1249	355	566	838	1086	1549	429	674	982	1234	1782	500	751	1086	1370	1962	702	1034	1491	1837	2577
920	Watt	320	520	771	1007	1436	408	651	963	1248	1781	493	776	1129	1420	2050	575	864	1248	1576	2257	808	1189	1715	2112	2963
1000	Watt	348	565	838	1095	1561	444	708	1047	1357	1936	536	843	1227	1543	2228	625	939	1357	1713	2453	878	1292	1864	2296	3221
1120	Watt	390	633	939	1226	1748	497	793	1173	1520	2168	600	944	1374	1728	2495	700	1052	1520	1919	2747	983	1447	2088	2572	3608
1200	Watt	418	678	1006	1314	1873	533	850	1256	1628	2323	643	1012	1472	1852	2674	750	1127	1628	2056	2944	1054	1550	2237	2755	3865
1320	Watt	459	746	1106	1445	2061	586	935	1382	1791	2556	708	1113	1620	2037	2941	825	1239	1791	2261	3238	1159	1705	2460	3031	4252
1400	Watt	487	791	1173	1533	2185	622	991	1466	1900	2710	750	1180	1718	2160	3119	875	1315	1900	2398	3434	1229	1809	2610	3214	4509
1600	Watt	557	904	1341	1752	2498	710	1133	1675	2171	3098	858	1349	1963	2469	3565	1000	1502	2171	2741	3925	1405	2067	2982	3674	5154
1800	Watt	626	1017	1508	1971	2810	799	1274	1885	2443	3485	965	1517	2209	2777	4010	1125	1690	2443	3083	4415	1580	2326	3355	4133	5798
2000	Watt	696	1130	1676	2190	3122	888	1416	2094	2714	3872	1072	1686	2454	3086	4456	1250	1878	2714	3426	4906	1756	2584	3728	4592	6442
2200	Watt	766	1243	1844	2409	3434	977	1558	2303	2985	4259	1179	1855	2699	3395	4902	1375	2066	2985	3769	5397	1932	2842	4101	5051	7086
2400	Watt	835	1356	2011	2628	3746	1066	1699	2513	3257	4646	1286	2023	2945	3703	5347	1500	2254	3257	4111	5887	2107	3101	4474	5510	7730
2600	Watt	905	1469	2179	2847	4059	1154	1841	2722	3528	5034	1394	2192	3190	4012	5793	1625	2441	3528	4454	6378	2283	3359	4846	5970	8375
2800	Watt	974	1582	2346	3066	4371	1243	1982	2932	3800	5421	1501	2360	3436	4320	6238	1750	2629	3800	4796	6868	2458	3618	5219	6429	9019
3000	Watt	1044	1695	2514	3285	4683	1332	2124	3141	4071	5808	1608	2529	3681	4629	6684	1875	2817	4071	5139	7359	2634	3876	5592	6888	9663
Heizkörperexponent n		1,274	1,330	1,327	1,329	1,331	1,283	1,342	1,334	1,353	1,357	1,292	1,330	1,323	1,334	1,351	1,301	1,319	1,310	1,343	1,333	1,305	1,332	1,321	1,340	1,354
Typenprogramm		KOMPAKT-, VENTIL-MULTIFUNKTIONS- und T6-MITTENANSCHLUSSHEIZKÖRPER - komplettes Typenprogramm																								

70/55/20° C		Seitenteile und obere Abdeckung der T6-MITTENANSCHLUSS-, VENTIL-MULTIFUNKTIONS- und KOMPAKTHEIZKÖRPER sind in den Leistungsangaben berücksichtigt Leistungsangaben in Watt nach DIN EN 442 bzw. ÖNORM EN 442 Vorlauftemperatur 70 - Rücklauftemperatur 55 - Raumtemperatur 20 °C																								
↕ Bauhöhe [mm]	↔ Baulänge [mm]	300					400					500					600					900				
		Type	10	11 K 11 VM	21 K-S 21 VM-S	22 K 22 VM	33 K 33 VM	10	11 K 11 VM	21 K-S 21 VM-S	22 K 22 VM	33 K 33 VM	10	11 K 11 VM	21 K-S 21 VM-S	22 K 22 VM	33 K 33 VM	10	11 K 11 VM	21 K-S 21 VM-S	22 K 22 VM	33 K 33 VM	10	11 K 11 VM	21 K-S 21 VM-S	22 K 22 VM
400	Watt	113	182	270	353	503	144	228	337	436	621	174	272	396	497	716	202	303	439	551	790	284	416	602	739	1034
520	Watt	147	237	351	459	654	187	296	438	566	807	226	353	515	646	930	263	394	570	716	1027	369	541	782	960	1344
600	Watt	170	273	405	529	754	216	342	506	654	932	261	407	594	745	1073	304	455	658	826	1185	426	624	902	1108	1551
720	Watt	204	328	486	635	905	260	410	607	784	1118	313	489	713	894	1288	364	546	790	991	1422	511	749	1083	1330	1861
800	Watt	226	364	540	706	1006	288	455	674	871	1242	348	543	792	994	1431	405	606	877	1102	1580	568	832	1203	1477	2068
920	Watt	260	419	621	812	1157	332	524	775	1002	1429	400	625	911	1143	1646	465	697	1009	1267	1817	653	957	1384	1699	2378
1000	Watt	283	455	675	882	1257	360	569	843	1089	1553	434	679	990	1242	1789	506	758	1097	1377	1975	710	1041	1504	1847	2585
1120	Watt	317	510	756	988	1408	404	638	944	1220	1739	487	761	1108	1391	2003	567	849	1228	1542	2212	795	1165	1684	2068	2895
1200	Watt	340	546	811	1059	1509	433	683	1011	1307	1863	521	815	1188	1491	2147	607	909	1316	1652	2370	852	1249	1805	2216	3102
1320	Watt	374	601	892	1165	1660	476	751	1113	1438	2050	574	896	1306	1640	2361	668	1000	1448	1818	2607	938	1374	1985	2438	3412
1400	Watt	396	637	946	1235	1760	505	797	1180	1525	2174	608	951	1386	1739	2504	708	1061	1535	1928	2765	994	1457	2106	2585	3618
1600	Watt	453	728	1081	1412	2012	577	911	1349	1743	2485	695	1087	1584	1988	2862	809	1212	1755	2203	3160	1136	1665	2406	2955	4135
1800	Watt	509	819	1216	1588	2263	649	1025	1517	1961	2795	782	1222	1781	2236	3220	911	1364	1974	2479	3555	1278	1873	2707	3324	4652
2000	Watt	566	910	1351	1765	2515	721	1139	1686	2178	3106	869	1358	1979	2485	3578	1012	1516	2193	2754	3951	1420	2081	3008	3693	5169
2200	Watt	623	1001	1486	1941	2766	793	1252	1854	2396	3416	956	1494	2177	2733	3935	1113	1667	2413	3030	4346	1563	2289	3309	4063	5686
2400	Watt	679	1092	1621	2118	3018	865	1366	2023	2614	3727	1043	1630	2375	2981	4293	1214	1819	2632	3305	4741	1705	2497	3609	4432	6203
2600	Watt	736	1183	1756	2294	3269	937	1480	2192	2832	4037	1130	1766	2573	3230	4651	1315	1970	2852	3580	5136	1847	2705	3910	4802	6720
2800	Watt	792	1275	1891	2470	3521	1009	1594	2360	3050	4348	1217	1902	2771	3478	5009	1417	2122	3071	3856	5531	1989	2914	4211	5171	7237
3000	Watt	849	1366	2026	2647	3772	1081	1708	2529	3268	4658	1303	2037	2969	3727	5366	1518	2273	3290	4131	5926	2131	3122	4512	5540	7754
Heizkörperexponent n		1,274	1,330	1,327	1,329	1,331	1,283	1,342	1,334	1,353	1,357	1,292	1,330	1,323	1,334	1,351	1,301	1,319	1,310	1,343	1,333	1,305	1,332	1,321	1,340	1,354
Typenprogramm		KOMPAKT-, VENTIL-MULTIFUNKTIONS- und T6-MITTENANSCHLUSSHEIZKÖRPER - komplettes Typenprogramm																								

T6-MITTENANSCHLUSS-, VENTIL-MULTIFUNKTIONS- UND KOMPAKTHEIZKÖRPER

55/45/20° C		Seitenteile und obere Abdeckung der T6-MITTENANSCHLUSS-, VENTIL-MULTIFUNKTIONS- und KOMPAKTHEIZKÖRPER sind in den Leistungsangaben berücksichtigt																								
		Leistungsangaben in Watt nach DIN EN 442 bzw. ÖNORM EN 442 Vorlauftemperatur 55 - Rücklauftemperatur 45 - Raumtemperatur 20 °C																								
↑ ↓ Bauhöhe [mm]	Type Leistung	300					400					500					600					900				
		10	11 K 11 VM	21 K-S 21 VM-S	22 K 22 VM	33 K 33 VM	10	11 K 11 VM	21 K-S 21 VM-S	22 K 22 VM	33 K 33 VM	10	11 K 11 VM	21 K-S 21 VM-S	22 K 22 VM	33 K 33 VM	10	11 K 11 VM	21 K-S 21 VM-S	22 K 22 VM	33 K 33 VM	10	11 K 11 VM	21 K-S 21 VM-S	22 K 22 VM	33 K 33 VM
400	Watt	73	115	170	222	316	92	143	212	272	387	111	171	250	312	447	129	191	278	345	497	180	262	380	463	645
520	Watt	95	149	221	289	411	120	185	275	354	503	144	222	325	406	581	167	249	361	449	646	234	340	494	602	839
600	Watt	109	172	255	333	475	138	214	318	408	581	166	256	375	468	670	193	287	417	518	745	271	393	570	695	968
720	Watt	131	206	306	400	570	166	257	381	490	697	199	308	450	562	805	232	345	500	621	894	325	471	684	834	1161
800	Watt	146	229	340	444	633	184	285	424	544	774	222	342	500	624	894	257	383	556	690	993	361	523	760	926	1290
920	Watt	167	264	391	511	728	212	328	487	626	890	255	393	574	718	1028	296	440	639	794	1142	415	602	873	1065	1484
1000	Watt	182	286	425	555	791	231	357	530	680	968	277	427	624	781	1117	322	479	695	863	1242	451	654	949	1158	1613
1120	Watt	204	321	477	622	886	258	400	593	762	1084	310	479	699	874	1252	360	536	778	966	1391	505	733	1063	1297	1806
1200	Watt	218	344	511	667	949	277	428	635	816	1161	332	513	749	937	1341	386	574	834	1035	1490	541	785	1139	1390	1935
1320	Watt	240	378	562	733	1044	304	471	699	898	1278	366	564	824	1030	1475	425	632	917	1139	1639	595	864	1253	1529	2129
1400	Watt	255	401	596	778	1107	323	499	741	952	1355	388	598	874	1093	1564	450	670	973	1208	1738	631	916	1329	1621	2258
1600	Watt	291	458	681	889	1266	369	571	847	1088	1549	443	684	999	1249	1788	515	766	1112	1380	1987	721	1047	1519	1853	2580
1800	Watt	328	516	766	1000	1424	415	642	953	1224	1742	499	769	1124	1405	2011	579	861	1251	1553	2235	812	1178	1709	2085	2903
2000	Watt	364	573	851	1111	1582	461	713	1059	1360	1936	554	855	1249	1561	2235	643	957	1390	1725	2483	902	1309	1899	2316	3225
2200	Watt	400	630	936	1222	1740	507	785	1165	1496	2129	610	940	1374	1717	2458	708	1053	1529	1898	2732	992	1440	2089	2548	3548
2400	Watt	437	687	1021	1333	1898	553	856	1271	1632	2323	665	1026	1499	1873	2682	772	1149	1668	2070	2980	1082	1570	2279	2779	3870
2600	Watt	473	745	1106	1444	2057	599	927	1377	1768	2517	720	1111	1623	2030	2905	836	1244	1807	2243	3228	1172	1701	2468	3011	4193
2800	Watt	510	802	1191	1555	2215	646	999	1483	1904	2710	776	1197	1748	2186	3129	901	1340	1946	2415	3477	1262	1832	2658	3243	4515
3000	Watt	546	859	1276	1666	2373	692	1070	1589	2040	2904	831	1282	1873	2342	3352	965	1436	2085	2588	3725	1353	1963	2848	3474	4838
Heizkörperexponent n		1,274	1,330	1,327	1,329	1,331	1,283	1,342	1,334	1,353	1,357	1,292	1,330	1,323	1,334	1,351	1,301	1,319	1,310	1,343	1,333	1,305	1,332	1,321	1,340	1,354
Typenprogramm		KOMPAKT-, VENTIL-MULTIFUNKTIONS- und T6-MITTENANSCHLUSSHEIZKÖRPER - komplettes Typenprogramm																								

45/40/20° C		Seitenteile und obere Abdeckung der T6-MITTENANSCHLUSS-, VENTIL-MULTIFUNKTIONS- und KOMPAKTHEIZKÖRPER sind in den Leistungsangaben berücksichtigt																								
		Leistungsangaben in Watt nach DIN EN 442 bzw. ÖNORM EN 442 Vorlauftemperatur 45 - Rücklauftemperatur 40 - Raumtemperatur 20 °C																								
↑ ↓ Bauhöhe [mm]	Type Leistung	300					400					500					600					900				
		10	11 K 11 VM	21 K-S 21 VM-S	22 K 22 VM	33 K 33 VM	10	11 K 11 VM	21 K-S 21 VM-S	22 K 22 VM	33 K 33 VM	10	11 K 11 VM	21 K-S 21 VM-S	22 K 22 VM	33 K 33 VM	10	11 K 11 VM	21 K-S 21 VM-S	22 K 22 VM	33 K 33 VM	10	11 K 11 VM	21 K-S 21 VM-S	22 K 22 VM	33 K 33 VM
400	Watt	50	78	116	152	216	64	97	144	184	262	76	117	171	213	303	88	131	191	234	339	124	178	260	315	437
520	Watt	66	102	151	197	280	83	126	188	240	341	99	152	222	277	394	115	170	248	305	440	161	232	338	410	568
600	Watt	76	117	174	227	324	96	145	216	276	393	115	175	256	319	455	133	196	286	352	508	186	268	390	473	655
720	Watt	91	141	209	273	388	115	175	260	332	472	138	210	307	383	545	159	236	343	422	609	223	321	467	567	786
800	Watt	101	156	232	303	432	128	194	289	369	524	153	233	341	425	606	177	262	381	469	677	248	357	519	630	874
920	Watt	116	180	267	349	496	147	223	332	424	603	176	268	393	489	697	204	301	439	539	779	285	410	597	725	1005
1000	Watt	126	195	290	379	539	159	242	361	461	655	191	291	427	532	758	221	327	477	586	846	310	446	649	788	1092
1120	Watt	141	219	325	424	604	179	272	404	516	734	214	326	478	596	849	248	367	534	656	948	347	500	727	882	1223
1200	Watt	151	234	349	455	647	191	291	433	553	786	229	350	512	638	909	265	393	572	703	1016	372	535	779	945	1311
1320	Watt	166	258	383	500	712	210	320	476	608	865	252	385	563	702	1000	292	432	629	774	1117	409	589	857	1040	1442
1400	Watt	176	274	407	531	755	223	339	505	645	917	267	408	598	745	1061	310	458	667	821	1185	434	625	909	1103	1529
1600	Watt	202	313	465	606	863	255	388	577	737	1048	306	466	683	851	1212	354	524	763	938	1354	496	714	1039	1260	1748
1800	Watt	227	352	523	682	971	287	436	649	829	1179	344	525	768	957	1364	398	589	858	1055	1523	558	803	1169	1418	1966
2000	Watt	252	391	581	758	1079	319	485	722	922	1310	382	583	854	1064	1515	442	655	953	1172	1693	619	892	1299	1575	2184
2200	Watt	277	430	639	834	1187	351	533	794	1014	1441	420	641	939	1170	1667	487	720	1049	1289	1862	681	981	1428	1733	2403
2400	Watt	302	469	697	910	1295	383	582	866	1106	1572	459	700	1024	1276	1818	531	786	1144	1407	2031	743	1071	1558	1890	2621
2600	Watt	328	508	755	985	1402	414	630	938	1198	1703	497	758	1110	1383	1970	575	851	1239	1524	2200	805	1160	1688	2048	2840
2800	Watt	353	547	813	1061	1510	446	679	1010	1290	1834	535	816	1195	1489	2121	619	917	1335	1641	2370	867	1249	1818	2205	3058
3000	Watt	378	586	871	1137	1618	478	727	1082	1382	1965	573	874	1280	1595	2273	664	982	1430	1758	2539	929	1338	1948	2363	3277
Heizkörperexponent n		1,274	1,330	1,327	1,329	1,331	1,283	1,342	1,334	1,353	1,357	1,292	1,330	1,323	1,334	1,351	1,301	1,319	1,310	1,343	1,333	1,305	1,332	1,321	1,340	1,354
Typenprogramm		KOMPAKT-, VENTIL-MULTIFUNKTIONS- und T6-MITTENANSCHLUSSHEIZKÖRPER - komplettes Typenprogramm																								

T6-MITTENANSCHLUSS-, VENTIL-MULTIFUNKTIONS- UND KOMPAKTHEIZKÖRPER

T6 / VENTIL-MULTIFUNKTION			Gewichte in kg für T6-MITTENANSCHLUSS- und VENTIL-MULTIFUNKTIONSHHEIZKÖRPER																			
↕ Bauhöhe [mm]	Type	300				400				500				600				900				
		11 VM 11	21VM-S 21-S 21-SD	22 VM 22 22 D	33 VM 33 33 D	11 VM 11	21VM-S 21-S 21-SD	22 VM 22 22 D	33 VM 33 33 D	11 VM 11	21VM-S 21-S 21-SD	22 VM 22 22 D	33 VM 33 33 D	11 VM 11	21VM-S 21-S 21-SD	22 VM 22 22 D	33 VM 33 33 D	11 VM 11	21VM-S 21-S 21-SD	22 VM 22 22 D	33 VM 33 33 D	
↔ Baulänge [mm]	Gewicht																					
400	kg	5,67	7,75	8,94	12,93	7,08	9,78	11,50	16,74	7,91	11,34	13,10	19,10	8,69	12,83	14,63	21,35	12,03	18,48	21,13	31,01	
520	kg	6,80	9,53	11,08	16,13	8,62	12,18	14,44	21,14	9,66	14,18	16,48	24,16	10,64	16,08	18,42	27,03	14,96	23,37	26,85	39,58	
600	kg	7,56	10,72	12,51	18,27	9,64	13,78	16,41	24,08	10,83	16,07	18,73	27,53	11,95	18,25	20,95	30,81	16,92	26,63	30,67	45,29	
720	kg	8,69	12,50	14,65	21,48	11,17	16,18	19,35	28,48	12,58	18,90	22,11	32,59	13,90	21,49	24,74	36,49	19,85	31,52	36,39	53,86	
800	kg	9,45	13,69	16,08	23,61	12,20	17,78	21,31	31,42	13,75	20,79	24,37	35,96	15,21	23,66	27,27	40,27	21,80	34,78	40,20	59,57	
920	kg	10,58	15,54	18,31	26,95	13,73	20,24	24,34	35,96	15,50	23,70	27,83	41,16	17,16	26,98	31,15	46,08	24,73	39,74	46,01	68,27	
1000	kg	11,34	16,72	19,74	29,09	14,75	21,84	26,30	38,90	16,66	25,59	30,09	44,53	18,47	29,14	33,68	49,87	26,68	43,00	49,83	73,98	
1120	kg	12,48	18,51	21,88	32,30	16,28	24,24	29,24	43,30	18,42	28,42	33,47	49,59	20,43	32,39	37,47	55,54	29,61	47,89	55,55	82,55	
1200	kg	13,23	19,69	23,31	34,44	17,31	25,84	31,21	46,24	19,58	30,32	35,72	52,96	21,73	34,56	40,00	59,33	31,56	51,15	59,37	88,26	
1320	kg	14,62	21,48	25,45	37,64	19,14	28,24	34,15	50,64	21,64	33,15	39,10	58,02	23,99	37,81	43,80	65,01	34,80	56,03	65,09	96,82	
1400	kg	15,37	22,73	26,97	39,91	20,17	29,90	36,20	53,72	22,81	35,11	41,44	61,53	25,30	40,04	46,41	68,93	36,75	59,36	68,99	102,67	
1600	kg	17,26	25,70	30,54	45,26	22,72	33,90	41,10	61,06	25,72	39,83	47,07	69,96	28,56	45,46	52,74	78,39	41,63	67,51	78,53	116,94	
1800	kg	19,16	28,84	34,30	50,84	25,28	38,07	46,20	68,64	28,64	44,73	52,90	78,63	31,82	51,04	59,25	88,09	46,51	75,83	88,26	131,46	
2000	kg	21,05	31,81	37,87	56,18	27,84	42,07	51,10	75,98	31,56	49,46	58,53	87,06	35,08	56,46	65,57	97,55	51,40	83,98	97,80	145,74	
2200	kg	22,94	34,78	41,44	61,52	30,39	46,07	56,01	83,32	34,48	54,19	64,17	95,49	38,34	61,87	71,89	107,01	56,28	92,13	107,34	160,01	
2400	kg	25,33	37,75	45,02	66,87	33,56	50,06	60,91	90,66	38,01	58,91	69,80	103,92	42,21	67,29	78,22	116,47	61,77	100,28	116,88	174,29	
2600	kg	27,22	40,72	48,59	72,21	36,11	54,06	65,82	98,01	40,93	63,64	75,43	112,35	45,47	72,70	84,54	125,94	66,65	108,43	126,42	188,57	
2800	kg	29,11	43,69	52,16	77,55	38,67	58,06	70,72	105,35	43,84	68,37	81,07	120,78	48,73	78,12	90,86	135,40	71,54	116,58	135,96	202,84	
3000	kg	31,01	46,66	55,73	82,89	41,23	62,06	75,63	112,69	46,76	73,09	86,70	129,21	51,99	83,54	97,18	145,07	76,42	124,73	145,50	217,12	
Typenprogramm		T6-MITTENANSCHLUSSHEIZKÖRPER und VENTIL-MULTIFUNKTIONSHHEIZKÖRPER																				

KOMPAKT			Gewichte in kg für KOMPAKTHEIZKÖRPER																							
↕ Bauhöhe [mm]	Type	300					400					500					600					900				
		10	11 K	21 K-S	22 K	33 K	10	11 K	21 K-S	22 K	33 K	10	11 K	21 K-S	22 K	33 K	10	11 K	21 K-S	22 K	33 K	10	11 K	21 K-S	22 K	33 K
↔ Baulänge [mm]	Gewicht																									
400	kg	3,29	4,91	6,99	8,18	12,17	4,01	6,31	9,01	10,73	15,97	4,73	7,12	10,55	12,31	18,31	5,42	7,86	12,01	13,80	20,53	7,71	11,14	17,59	20,23	30,12
520	kg	4,00	6,05	8,78	10,33	15,38	4,93	7,84	11,41	13,67	20,37	5,88	8,87	13,38	15,69	23,37	6,77	9,82	15,26	17,60	26,20	9,74	14,07	22,48	25,96	38,69
600	kg	4,47	6,81	9,96	11,76	17,52	5,55	8,87	13,01	15,63	23,31	6,64	10,03	15,28	17,94	26,74	7,67	11,12	17,42	20,13	29,99	11,09	16,02	25,74	29,77	44,40
720	kg	5,18	7,94	11,75	13,90	20,72	6,47	10,40	15,40	18,58	27,71	7,78	11,79	18,11	21,32	31,80	9,02	13,08	20,67	23,92	35,66	13,12	18,95	30,63	35,50	52,96
800	kg	5,66	8,70	12,93	15,33	22,86	7,09	11,42	17,00	20,54	30,65	8,54	12,95	20,00	23,57	35,17	9,91	14,39	22,84	26,45	39,45	14,48	20,91	33,89	39,31	58,67
920	kg	6,37	9,83	14,78	17,56	26,20	8,02	12,96	19,47	23,57	35,19	9,68	14,70	22,90	27,04	40,36	11,26	16,34	26,15	30,33	45,26	16,51	23,83	38,84	45,12	67,37
1000	kg	6,84	10,59	15,97	18,99	28,34	8,63	13,98	21,07	25,53	38,13	10,45	15,87	24,79	29,29	43,74	12,16	17,65	28,32	32,86	49,05	17,86	25,79	42,10	48,94	73,09
1120	kg	7,55	11,72	17,75	21,13	31,54	9,56	15,51	23,47	28,47	42,53	11,59	17,62	27,63	32,67	48,79	13,51	19,60	31,57	36,65	54,72	19,89	28,72	46,99	54,66	81,65
1200	kg	8,02	12,48	18,94	22,56	33,68	10,18	16,53	25,07	30,43	45,47	12,35	18,79	29,52	34,93	52,17	14,41	20,91	33,74	39,18	58,51	21,25	30,67	50,25	58,48	87,36
1320	kg	8,91	13,86	20,72	24,70	36,89	11,28	18,37	27,47	33,38	49,87	13,67	20,85	32,36	38,31	57,22	15,94	23,17	36,98	42,97	64,18	23,46	33,90	55,14	64,20	95,93
1400	kg	9,38	14,62	21,98	26,21	39,16	11,90	19,39	29,13	35,42	52,94	14,43	22,01	34,31	40,65	60,73	16,83	24,47	39,22	45,59	68,11	24,81	35,86	58,47	68,10	101,77
1600	kg	10,83	16,51	24,95	29,79	44,50	13,70	21,95	33,13	40,33	60,29	16,60	24,93	39,04	46,28	69,16	19,35	27,73	44,63	51,91	77,57	28,47	40,74	66,62	77,64	116,05
1800	kg	12,11	18,40	28,09	33,55	50,08	15,34	24,51	37,30	45,43	67,87	18,60	27,85	43,94	52,11	77,84	21,69	30,99	50,22	58,43	87,27	31,94	45,62	74,94	87,37	130,57
2000	kg	13,29	20,30	31,06	37,12	55,43	16,88	27,06	41,30	50,33	75,21	20,51	30,77	48,67	57,74	86,27	23,93	34,26	55,63	64,75	96,73	35,33	50,50	83,09	96,91	144,84
2200	kg	14,47	22,19	34,03	40,69	60,77	18,42	29,62	45,29	55,24	82,55	22,41	33,68	53,39	63,37	94,70	26,18	37,52	61,05	71,07	106,19	38,71	55,39	91,24	106,45	159,12
2400	kg	15,66	24,58	37,00	44,26	66,11	19,96	32,78	49,29	60,14	89,89	24,31	37,21	58,12	69,01	103,13	28,43	41,39	66,47	77,39	115,65	42,10	60,88	99,39	115,99	173,39
2600	kg	16,84	26,47	39,97	47,83	71,45	21,51	35,34	53,29	65,05	97,23	26,22	40,13	62,85	74,64	111,56	30,68	44,65	71,88	83,71	125,11	45,49	65,76	107,54	125,53	187,67
2800	kg	18,02	28,36	42,94	51,41	76,80	23,05	37,90	57,29	69,95	104,57	28,12	43,05	67,57	80,28	119,99	32,92	47,91	77,30	90,04	134,57	48,87	70,64	115,68	135,06	201,95
3000	kg	19,21	30,25	45,91	54,98	82,14	24,59	40,45	61,29	74,86	111,92	30,03	45,97	72,30	85,91	128,42	35,17	51,17	82,71	96,36	144,25	52,26	75,53	123,83	144,60	216,22
Typenprogramm		KOMPAKTHEIZKÖRPER																								