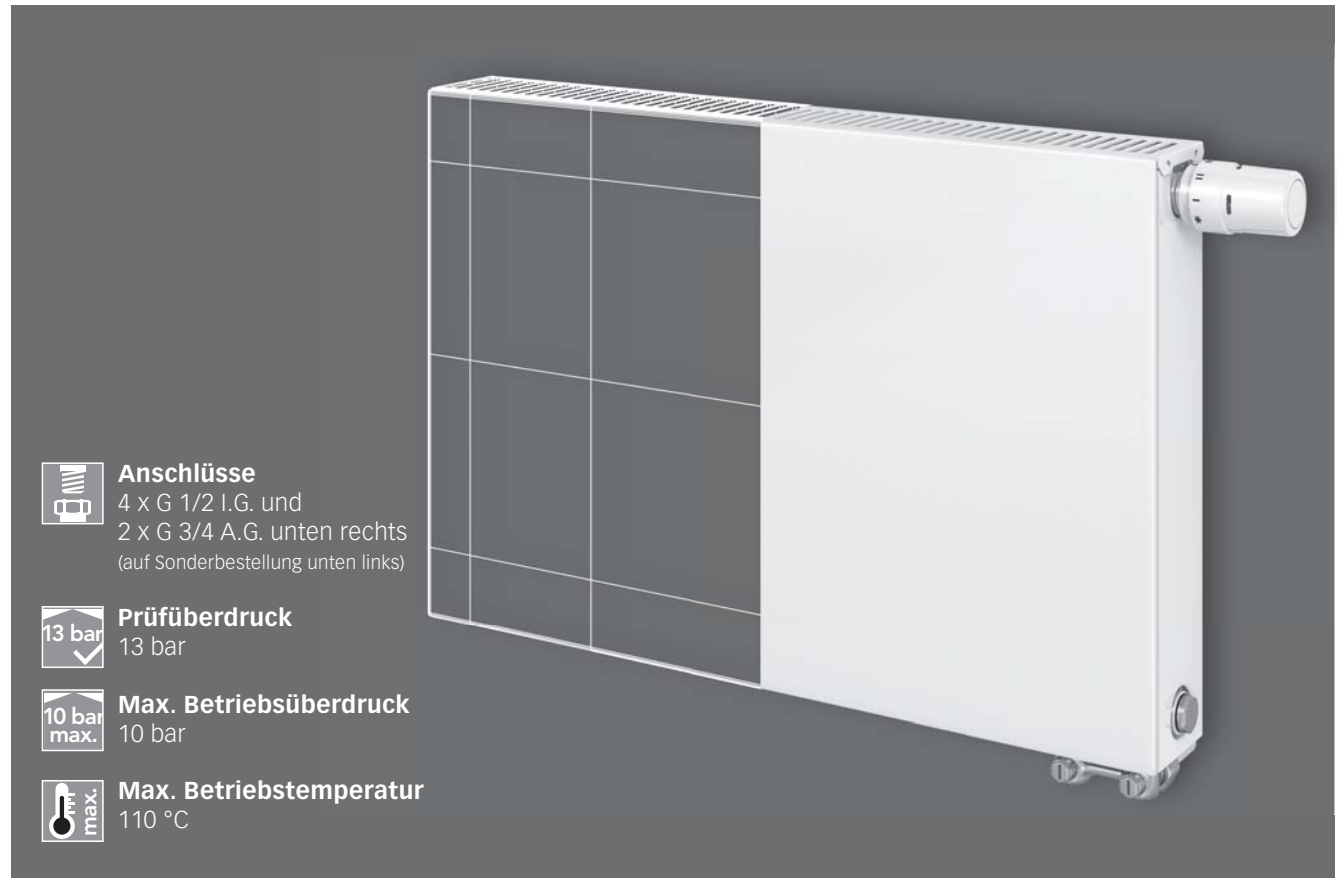


PLAN MULTIFUNKTIONSHHEIZKÖRPER



WÄRMELEISTUNGEN

Die Prüfung erfolgte nach DIN EN 442 an der Technischen Universität Stuttgart (Registrierung bei der Produkt-Zertifizierungsstelle WSP-Cert in Stuttgart) unter den Nummern:

Type 11	0680
Type 21-S	0682
Type 22	0683
Type 33	0684

MATERIAL

PLAN MULTIFUNKTIONSHHEIZKÖRPER werden aus kaltgewalztem Stahlblech nach EN 442-1 und einer verzinkten Frontplatte mit 1 mm Stärke hergestellt.

AUSSTATTUNG

Jeder PLAN MULTIFUNKTIONSHHEIZKÖRPER ist mit einer fix eingebauten Ventilgarnitur, geeignet für Zweirohranlagen und Einrohranlagen unter Verwendung eines Einrohrverteilers, mit k_v -voreinge-

stelltem Ventiloberteil inkl. Baustellenkappe und rückseitig angeschweißten Aufhängelaschen ausgestattet. Entleerungs- und verdrehbarer Entlüftungsstopfen sowie Blindstopfen sind eingedichtet. Alle Heizkörpertypen sind mit einer abnehmbaren Kompaktteilen, bestehend aus einer oberen Abdeckung und zwei geschlossenen Seitenteilen ausgestattet.

LACKIERUNG

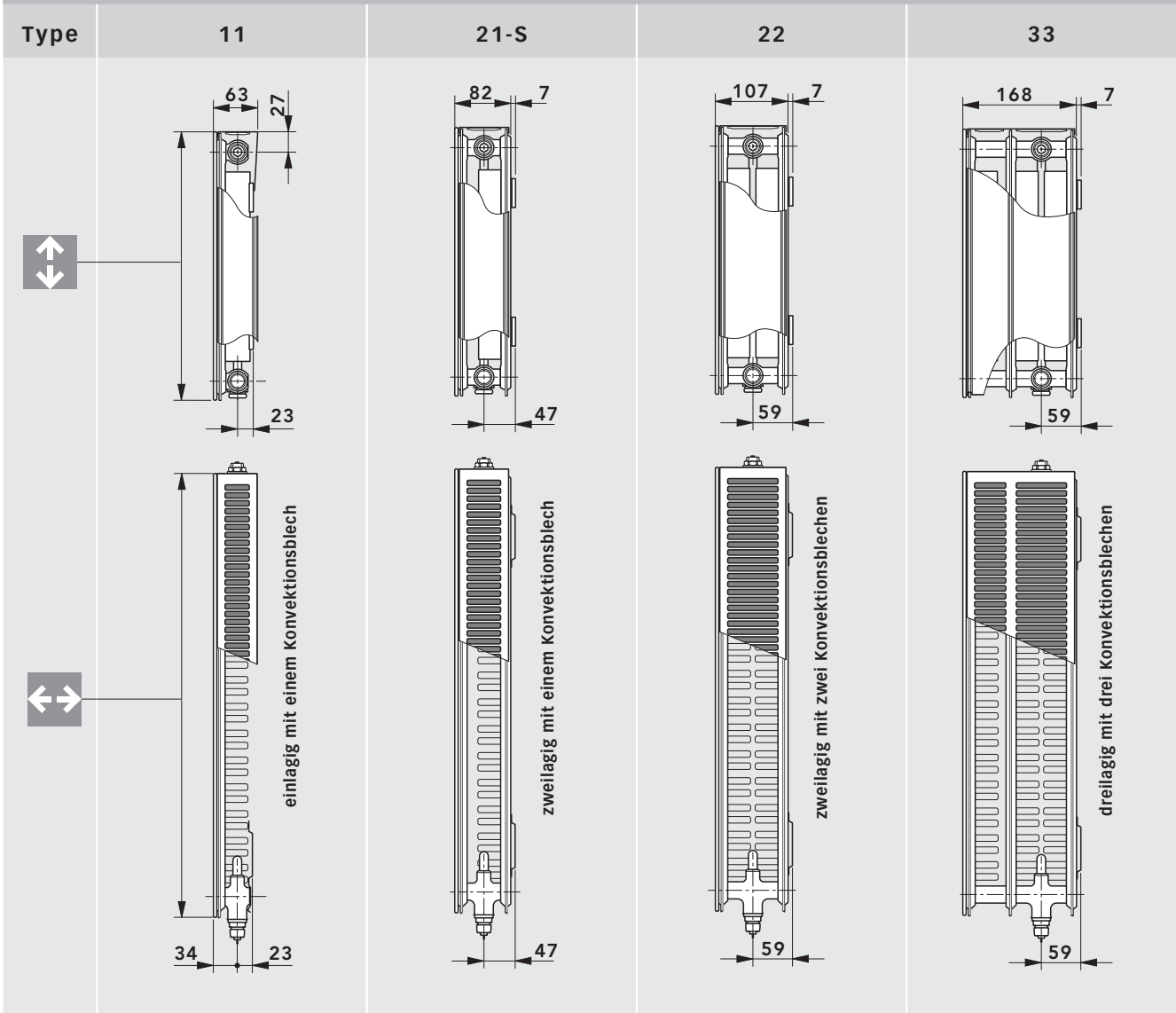
1. Grundbeschichtung nach DIN 55900 Teil 1, bei 190°C eingebrannt.
2. Die Fertigbeschichtung, nach DIN 55900 Teil 2, in RAL 9016 (auf Wunsch in vielen RAL- und Sanitärfarben gegen Aufpreis), erfolgt elektrostatisch in einer modernen Pulverbeschichtungsanlage. Die besonders widerstandsfähige Beschichtung wird bei 210 °C Objekttemperatur eingebrannt.

Verpackung

1. Kartonage, 2. Kantenschutz 3. Schrumpffolie

PLAN MULTIFUNKTIONSHHEIZKÖRPER

TYPENÜBERSICHT



Type	11					21-S					22					33					
Bauhöhe																					
	300	400	500	600	900	300	400	500	600	900	300	400	500	600	900	300	400	500	600	900	
[mm]																					
Baulänge																					
	400 bis 1200	400 bis 1800	400 bis 2000	400 bis 1600		400 bis 1800	400 bis 2000	400 bis 1400	800 bis 3000		400 bis 1600	800 bis 2600	800 bis 2000	400 bis 2000	400 bis 2200	400 bis 1400					
[mm]																					
Stufung	alle Baulängen beginnend mit 400 mm in Stufen zu 200 mm; zusätzlich 520, 720, 920, 1120 und 1320 mm																				



PLAN MULTIFUNKTIONSHHEIZKÖRPER

BESCHREIBUNG UND LIEFERAUSSTATTUNG

Der PLAN MULTIFUNKTIONSHHEIZKÖRPER mit eingeschweißter Ventilgarnitur ist ein, für universelle Anschlussmöglichkeiten entwickelter, zukunftsweisender Heizkörper. Er überzeugt nicht nur durch die Reduktion von Montagezeiten, sondern auch durch seine Vielseitigkeit und die elegante Gesamtoptik, da die Ventilgarnitur durch das Heizpaneel abgedeckt wird.

Die optimale Funktion der gesamten Heizkörper-Ventileinheit, die hohen Heizleistungen und die Motivation zur Montage von Thermostatköpfen lassen Energieeinsparungen beim Betrieb der Heizungsanlage zur Selbstverständlichkeit werden.

Der PLAN MULTIFUNKTIONSHHEIZKÖRPER mit eingeschweißter Ventilgarnitur ist sowohl für Zweirohranlagen als auch für Einrohranlagen unter Verwendung eines Einrohrverteilers geeignet. Zusätzlich zum Anschluss von unten ermöglicht die technisch ausgereifte Konzeption auch andere, von Kompaktheizkörpern bekannte Anschlussmöglichkeiten, wie einseitiger und wechselseitiger Anschluss. **Werkseitig wird der Heizkörper für Zweirohranlagen mit der k_v -Werteinstellung entsprechend der Heizkörperleistung ausgeliefert.**

Für Fernheizungsanlagen mit großer Spreizung zwischen Vorlauf und Rücklauf, ist auf Anfrage ein stufenlos, feineinstellbarer Ventileinsatz erhältlich. Durch universelle Vorlauf-/Rücklauf-Anschlüsse in G 3/4 Außengewindeausführung können marktübliche Kupfer-, Präzisionsstahl- und Kunststoffrohre unter Verwendung des entsprechenden Zubehöres und handelsüblicher Absperrverschraubungen angeschlossen werden.

Die G 3/4 A.G. Anschlüsse unserer Ventilheizkörper entsprechen in Ausführung und Tolerierung den Angaben gemäß der DIN V 3838. Bei Verwendung von konisch dichtenden Hahnblöcken (Einrohr- und Zweirohrbetrieb), bei denen keine Ausgleichsmöglichkeiten für Achsabstandstoleranzen gegeben sind, müssen wir jegliche Art von Schäden, die damit in Zusammenhang stehen, ablehnen.

Wir empfehlen daher, nur flachdichtende Hahnblöcke bzw. Hahnblöcke, bei denen Ausgleichsmöglichkeiten für Abstandstoleranzen gegeben sind, zu verwenden.

Die Thermostatköpfe „RA 2000“ bzw. „RAW“ der Fa. Danfoss, „VK“ der Fa. Heimeier, „thera DA“ der Fa. MNG sowie „UNI XD“ der Fa. Oventrop können direkt auf den Heizkörper montiert werden. Der Heizkörper wird mit montierter Bau-schutzkappe angeliefert.

Die Betriebsparameter sind mit 10 bar Betriebsüberdruck und 110 °C Betriebstemperatur festgelegt. Für Einrohranlagen ist eine maximale Ringleistung von ca. 10 kW bei $DT = T_1 - T_2 = 20 \text{ K}$ (bei $T_1 = 90 \text{ °C}$) zu berücksichtigen.



PLAN MULTIFUNKTIONSHHEIZKÖRPER

ZWEIROHRBETRIEB - EINSTELLHINWEISE UND RICHTWERTE

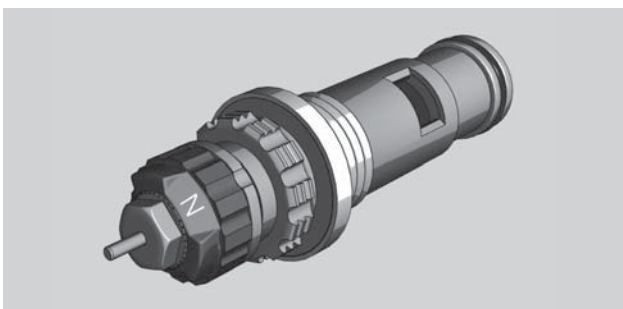
Einstellhinweise:

Ventilheizkörper sind werkseitig für Zweirohrsysteme ausgerüstet. Jeder Heizkörper ist, abhängig von seiner Heizleistung, mit einem voreingestellten Ventileinsatz ausgerüstet. Zusätzlich ist die k_v -Voreinstellung auf der Stirnseite farblich gekennzeichnet.

Hinweis:

Falls individuelle Anpassungen notwendig sind, können die voreingestellten k_v -Werte bedarfsge- recht verändert werden.

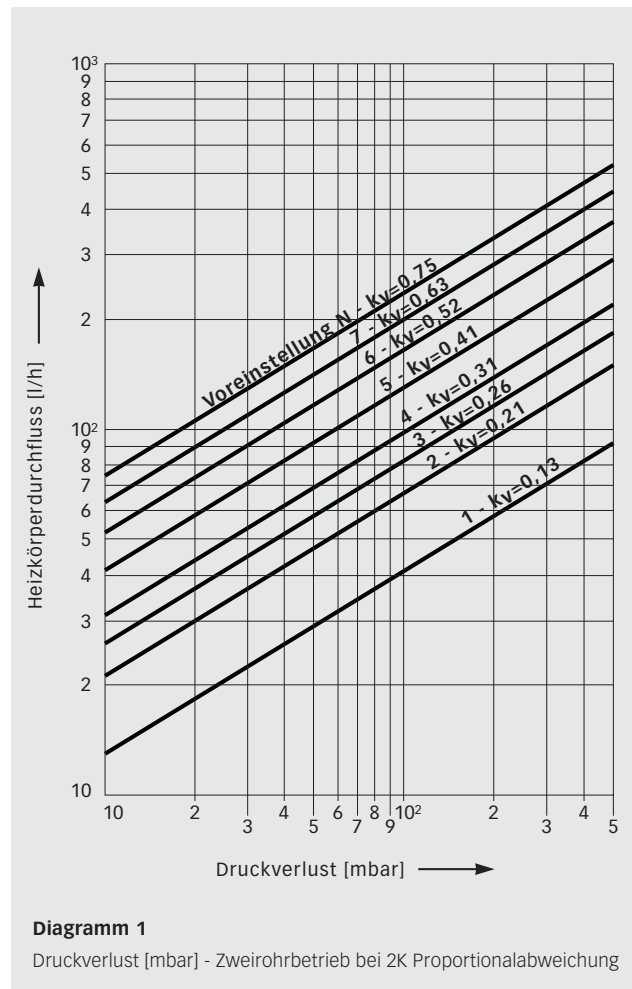
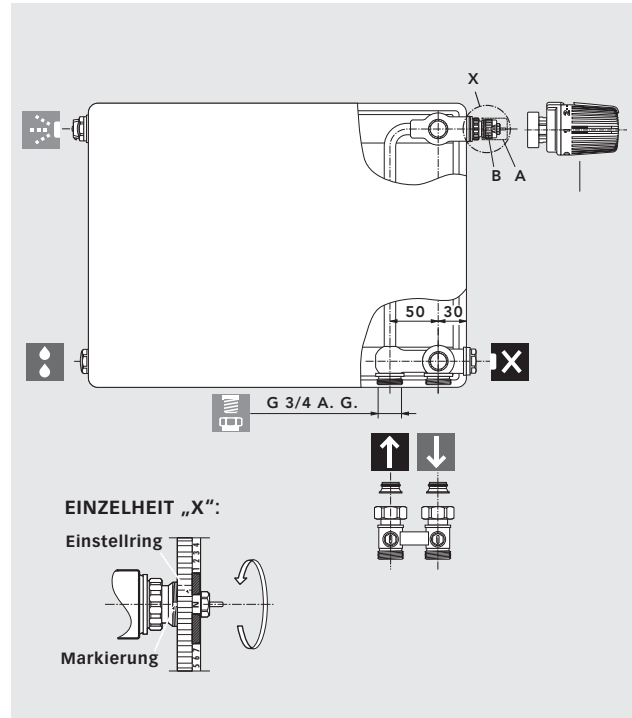
Der Heizkörper wird mit montierter Baustellen- kappe angeliefert. Nach der Demontage der Bau- stellenkappe (Pos. A) können die Thermostatköpfe „RA 2000“ bzw. „RAW“ der Fa. Dan- foss, „VK“ der Fa. Heimeier, „thera DA“ der Fa. MNG sowie „UNI XD“ der Fa. Oventrop direkt auf das Einbauventil (Pos. B) montiert werden.



k_v -Wert Tabelle

Voreinstellung	1,1	3,9	5,2	6,5	N
k_v -Wert bis	0,13	0,30	0,43	0,58	0,75
Farbe des Einstellrings	weiß	schwarz	grün	blau	rot

Selbstverständlich ist eine Korrektur der Ventilvor- einstellung auch unter Anlagendruck möglich.



PLAN MULTIFUNKTIONSHEIZKÖRPER

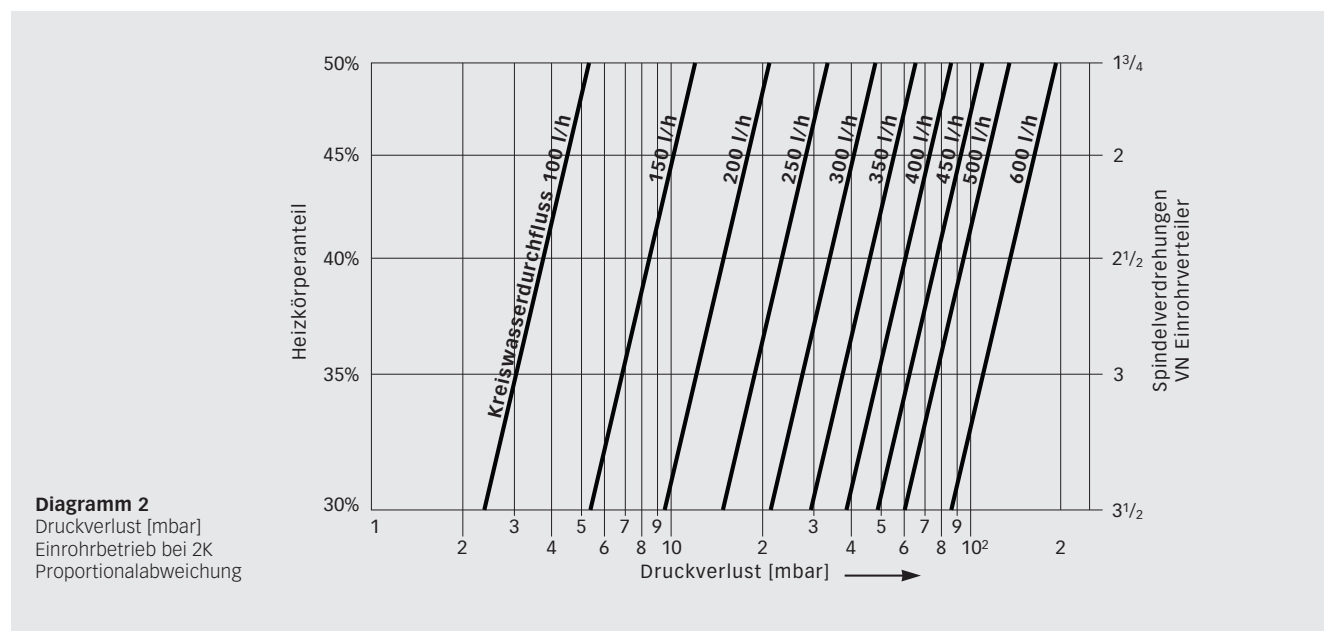
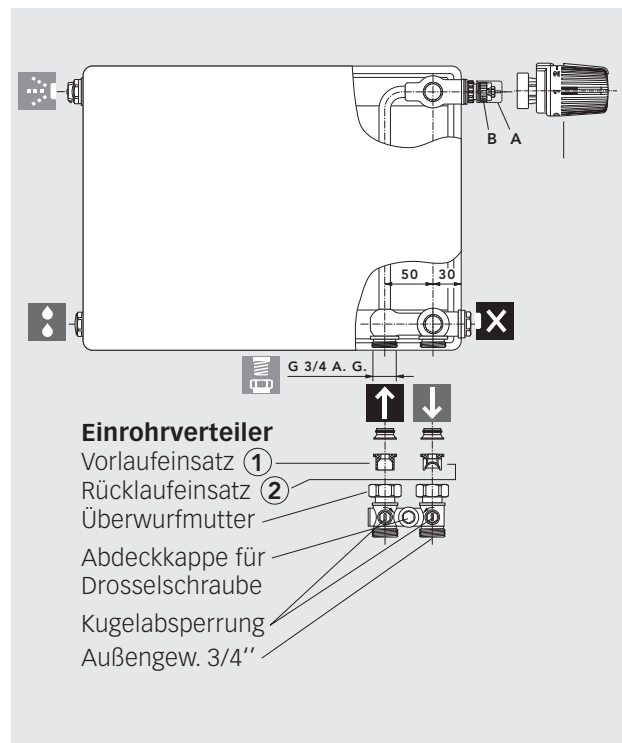
EINROHRBETRIEB - EINSTELLHINWEISE UND RICHTWERTE

Im Einrohrbetrieb ist das Einbauventil auf N zu justieren.

Der Heizkörper wird mit montierter Baustellenkappe angeliefert. Nach der Demontage der Baustellenkappe (Pos. A) können die Thermostatköpfe „RA 2000“ bzw. „RAW“ der Fa. Danfoss, „VK“ der Fa. Heimeier, „thera DA“ der Fa. MNG sowie „UNI XD“ der Fa. Oventrop direkt auf das Einbauventil (Pos. B) montiert werden.

Achtung:

Bei der Montage des Einrohrverteilers ist zu beachten, dass der Rücklaufeinsatz ② im Rücklauf und der Vorlaufeinsatz ① im Vorlauf eingebaut sind.



EINSTELLWERTE:

- Heizkörperanteil 30%: 3,50 Umdrehungen *
- Heizkörperanteil 35%: 3,00 Umdrehungen *
- Heizkörperanteil 40%: 2,50 Umdrehungen *
- Heizkörperanteil 45%: 2,00 Umdrehungen *
- Heizkörperanteil 50%: 1,75 Umdrehungen *

*... Beipassspindel am Einrohrverteiler vorher nach **rechts bis zum Anschlag drehen**.

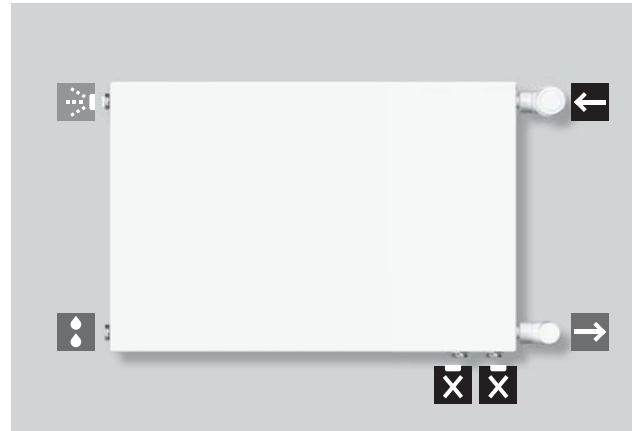
Selbstverständlich ist eine Korrektur der Ventilvoreinstellung auch unter Anlagendruck möglich.

Berücksichtigen Sie bitte die für Einrohranlagen maximale Ringleistung von ca. 10 kW bei $\Delta T = T_1 - T_2 = 20 \text{ K}$ (bei $T_1 = 90 \text{ °C}$).

PLAN MULTIFUNKTIONSHHEIZKÖRPER

ANSCHLUSSARTEN - ZWEIROHRSYSTEM

A: Anschluss einseitig



B: Anschluss einseitig



C: Anschluss reitend
Achtung: Minderleistung



D: Anschluss wechselseitig



Achtung:

Bei Einsatz des PLAN MULTI-FUNKTIONSHHEIZKÖRPER als Kompaktheizkörper sind die 3/4" Verschlusskappen aus Kunststoff durch vernickelte Messingkappen (Zubehör) zu ersetzen. Bezug unter der Artikelnummer: CNK

T6-PLAN MITTENANSCHLUSSHEIZKÖRPER PLAN MULTIFUNKTIONSSHEIZKÖRPER

90/70/20° C		Seitenteile und obere Abdeckung der T6-PLAN MITTENANSCHLUSS- und PLAN MULTIFUNKTIONSSHEIZKÖRPER sind in den Leistungsangaben berücksichtigt. Leistungsangaben in Watt nach DIN EN 442 bzw. ÖNORM EN 442 Vorlauftemperatur 90 - Rücklauftemperatur 70 - Raumtemperatur 20 °C																			
↕ Bauhöhe [mm]	↔ Baulänge [mm]	300				400				500				600				900			
		11 PM 11	21PM-S 21-S	22 PM 22	33 PM 33	11 PM 11	21PM-S 21-S	22 PM 22	33 PM 33	11 PM 11	21PM-S 21-S	22 PM 22	33 PM 33	11 PM 11	21PM-S 21-S	22 PM 22	33 PM 33	11 PM 11	21PM-S 21-S	22 PM 22	33 PM 33
400	Watt	270				336	503	681		398	595	774	1091	428	660	852	1233	611	901	1150	1612
520	Watt	352				437	654	885		518	773	1006	1419	556	858	1108	1603	794	1172	1495	2096
600	Watt	406				504	755	1021		598	892	1160	1637	642	990	1278	1850	916	1352	1725	2418
720	Watt					605	906	1225		717	1071	1392	1964	770	1188	1534	2220	1099	1622	2070	2902
800	Watt	541		1087	1592	672	1006	1362	1989	797	1190	1547	2182	856	1320	1704	2466	1222	1802	2300	3224
920	Watt			1250	1831	773	1157	1566	2287	916	1368	1779	2510	984	1518	1960	2836	1405	2073	2645	3708
1000	Watt	676		1359	1990	840	1258	1702	2486	996	1487	1934	2728	1070	1650	2130	3083	1527	2253	2875	4030
1120	Watt			1522	2229	941	1409	1906	2784	1116	1665	2166	3055	1198	1848	2386	3453	1710	2523	3220	4514
1200	Watt	811		1631	2388	1008	1510	2042	2983	1195	1784	2321	3274	1284	1980	2556	3700	1832	2704	3450	4836
1320	Watt			1794	2627	1109		2247	3282	1315	1963	2553	3601	1412	2178	2812	4070	2016	2974	3795	5320
1400	Watt			1903	2786	1176	1761	2383	3480	1394	2082	2708	3819	1498	2310	2982	4316	2138	3154	4025	5642
1600	Watt			2174	3184	1344	2013	2723	3978	1594	2379	3094	4365	1712	2640	3408	4933	2443		4600	
1800	Watt			2446	3582	1512	2264	3064	4475	1793	2677	3481	4910	1926	2970	3834	5549				
2000	Watt			2718	3980			3404	4972	1992	2974	3868	5456	2140	3300	4260	6166				
2200	Watt			2990	4378			3744				4255			4686	6783					
2400	Watt																				
2600	Watt			3533	5174			4425				5028			5538						
2800	Watt																				
3000	Watt			4077				5106				5802			6390						
Heizkörperexponent n		1,311	1,328	1,308	1,314	1,321	1,327	1,328	1,342	1,313	1,299	1,322	1,327	1,303	1,302	1,337	1,333	1,328	1,326	1,349	1,336
Typenprogramm		T6-PLAN MITTENANSCHLUSSHEIZKÖRPER und PLAN MULTIFUNKTIONSSHEIZKÖRPER																			

75/65/20° C		Seitenteile und obere Abdeckung der T6-PLAN MITTENANSCHLUSS- und PLAN MULTIFUNKTIONSSHEIZKÖRPER sind in den Leistungsangaben berücksichtigt. Leistungsangaben in Watt nach DIN EN 442 bzw. ÖNORM EN 442 Vorlauftemperatur 75 - Rücklauftemperatur 65 - Raumtemperatur 20 °C																			
↕ Bauhöhe [mm]	↔ Baulänge [mm]	300				400				500				600				900			
		11 PM 11	21PM-S 21-S	22 PM 22	33 PM 33	11 PM 11	21PM-S 21-S	22 PM 22	33 PM 33	11 PM 11	21PM-S 21-S	22 PM 22	33 PM 33	11 PM 11	21PM-S 21-S	22 PM 22	33 PM 33	11 PM 11	21PM-S 21-S	22 PM 22	33 PM 33
400	Watt	213				264	395	534		314	469	608	857	338	520	668	967	480	708	899	1264
520	Watt	277				343	514	695		408	610	790	1114	439	677	868	1257	623	920	1169	1643
600	Watt	319				396	593	802		470	704	912	1285	506	781	1001	1451	719	1061	1349	1895
720	Watt					475	711	962		564	845	1094	1542	608	937	1202	1741	863	1274	1619	2274
800	Watt	426		857	1253	528	790	1069	1557	627	938	1216	1714	675	1041	1335	1934	959	1415	1798	2527
920	Watt			985	1441	607	909	1229	1790	721	1079	1398	1971	776	1197	1535	2225	1103	1627	2068	2906
1000	Watt	532		1071	1566	660	988	1336	1946	784	1173	1520	2142	844	1301	1669	2418	1199	1769	2248	3159
1120	Watt			1200	1754	739	1107	1496	2180	878	1314	1702	2399	945	1457	1869	2708	1343	1981	2518	3538
1200	Watt	638		1285	1879	792	1186	1603	2335	941	1408	1824	2570	1013	1561	2003	2902	1439	2123	2698	3791
1320	Watt			1414	2067	871		1764	2569	1035	1548	2006	2827	1114	1717	2203	3192	1583	2335	2967	4170
1400	Watt			1499	2192	924	1383	1870	2724	1098	1642	2128	2999	1182	1821	2337	3385	1679	2477	3147	4423
1600	Watt			1714	2506	1056	1581	2138	3114	1254	1877	2432	3427	1350	2082	2670	3869	1918		3597	
1800	Watt			1928	2819	1188	1778	2405	3503	1411	2111	2736	3856	1519	2342	3004	4352				
2000	Watt			2142	3132			2672	3892	1568	2346	3040	4284	1688	2602	3338	4836				
2200	Watt			2356	3445			2939				3344			3672	5320					
2400	Watt																				
2600	Watt			2785	4072			3474				3952			4339						
2800	Watt																				
3000	Watt			3213				4008				4560			5007						
Heizkörperexponent n		1,311	1,328	1,308	1,314	1,321	1,327	1,328	1,342	1,313	1,299	1,322	1,327	1,303	1,302	1,337	1,333	1,328	1,326	1,349	1,336
Typenprogramm		T6-PLAN MITTENANSCHLUSSHEIZKÖRPER und PLAN MULTIFUNKTIONSSHEIZKÖRPER																			

Die Bestellmöglichkeit der Heizkörpertypen und Abmessungen orientiert sich an dem in der Preisliste festgelegten Produktionsprogramm.

T6-PLAN MITTENANSCHLUSSHEIZKÖRPER PLAN MULTIFUNKTIONSSHEIZKÖRPER

70/55/20° C		Seitenteile und obere Abdeckung der T6-PLAN MITTENANSCHLUSS- und PLAN MULTIFUNKTIONSSHEIZKÖRPER sind in den Leistungsangaben berücksichtigt. Leistungsangaben in Watt nach DIN EN 442 bzw. ÖNORM EN 442 Vorlauftemperatur 70 - Rücklauftemperatur 55 - Raumtemperatur 20 °C																			
↑↓ Bauhöhe [mm]		300				400				500				600				900			
↔ Baulänge [mm]	Type Leistung	11 PM 11	21PM-S 21-S	22 PM 22	33 PM 33	11 PM 11	21PM-S 21-S	22 PM 22	33 PM 33	11 PM 11	21PM-S 21-S	22 PM 22	33 PM 33	11 PM 11	21PM-S 21-S	22 PM 22	33 PM 33	11 PM 11	21PM-S 21-S	22 PM 22	33 PM 33
400	Watt	172				213	318	431		253	380	490	690	273	421	537	779	386	570	722	1017
520	Watt	224				277	414	560		329	494	638	898	355	548	698	1012	502	742	939	1322
600	Watt	258				319	478	646		380	570	736	1036	410	632	806	1168	580	856	1084	1525
720	Watt					383	573	775		456	684	883	1243	492	758	967	1402	696	1027	1300	1830
800	Watt	344		693	1012	426	637	862	1252	506	760	981	1381	546	842	1074	1558	773	1141	1445	2034
920	Watt			797	1164	489	732	991	1440	582	874	1128	1588	628	969	1236	1791	889	1312	1662	2339
1000	Watt	430		866	1265	532	796	1077	1565	633	950	1226	1726	683	1053	1343	1947	966	1426	1806	2542
1120	Watt			970	1417	596	892	1206	1753	709	1064	1373	1933	765	1179	1504	2181	1082	1597	2023	2847
1200	Watt	516		1039	1518	638	955	1292	1878	760	1140	1471	2071	820	1264	1612	2336	1159	1711	2167	3050
1320	Watt			1143	1670	702		1422	2066	836	1254	1618	2278	902	1390	1773	2570	1275	1882	2384	3355
1400	Watt			1212	1771	745	1114	1508	2191	886	1330	1716	2416	956	1474	1880	2726	1352	1996	2528	3559
1600	Watt			1386	2024	851	1274	1723	2504	1013	1520	1962	2762	1093	1685	2149	3115	1546		2890	
1800	Watt			1559	2277	958	1433	1939	2817	1139	1710	2207	3107	1229	1895	2417	3505				
2000	Watt			1732	2530			2154	3130	1266	1900	2452	3452	1366	2106	2686	3894				
2200	Watt			1905	2783			2369				2697				2955	4283				
2400	Watt																				
2600	Watt			2252	3289			2800				3188				3492					
2800	Watt																				
3000	Watt			2598				3231				3678				4029					
Heizkörperexponent n		1,311	1,328	1,308	1,314	1,321	1,327	1,328	1,342	1,313	1,299	1,322	1,327	1,303	1,302	1,337	1,333	1,328	1,326	1,349	1,336
Typenprogramm		T6-PLAN MITTENANSCHLUSSHEIZKÖRPER und PLAN MULTIFUNKTIONSSHEIZKÖRPER																			

55/45/20° C		Seitenteile und obere Abdeckung der T6-PLAN MITTENANSCHLUSS- und PLAN MULTIFUNKTIONSSHEIZKÖRPER sind in den Leistungsangaben berücksichtigt. Leistungsangaben in Watt nach DIN EN 442 bzw. ÖNORM EN 442 Vorlauftemperatur 55 - Rücklauftemperatur 45 - Raumtemperatur 20 °C																			
↑↓ Bauhöhe [mm]		300				400				500				600				900			
↔ Baulänge [mm]	Type Leistung	11 PM 11	21PM-S 21-S	22 PM 22	33 PM 33	11 PM 11	21PM-S 21-S	22 PM 22	33 PM 33	11 PM 11	21PM-S 21-S	22 PM 22	33 PM 33	11 PM 11	21PM-S 21-S	22 PM 22	33 PM 33	11 PM 11	21PM-S 21-S	22 PM 22	33 PM 33
400	Watt	109				134	201	271		160	242	310	435	174	268	337	490	244	359	452	638
520	Watt	141				175	261	353		209	314	402	565	226	348	438	636	317	467	587	830
600	Watt	163				202	301	407		241	362	464	652	260	401	506	734	365	539	677	958
720	Watt					242	361	488		289	435	557	783	312	482	607	881	438	647	813	1149
800	Watt	218		439	641	269	402	542	784	321	483	619	870	347	535	674	979	487	718	903	1277
920	Watt			505	737	309	462	624	902	369	556	712	1000	399	615	776	1126	560	826	1039	1468
1000	Watt	272		549	801	336	502	678	980	401	604	774	1087	434	669	843	1224	609	898	1129	1596
1120	Watt			615	897	376	562	759	1098	449	676	867	1217	486	749	944	1371	682	1006	1264	1788
1200	Watt	326		659	961	403	602	814	1176	481	725	929	1304	521	803	1012	1469	731	1078	1355	1915
1320	Watt			725	1057	444		895	1294	529	797	1022	1435	573	883	1113	1616	804	1185	1490	2107
1400	Watt			769	1121	470	703	949	1372	561	846	1084	1522	608	937	1180	1714	853	1257	1581	2234
1600	Watt			878	1282	538	803	1085	1568	642	966	1238	1739	694	1070	1349	1958	974		1806	
1800	Watt			988	1442	605	904	1220	1764	722	1087	1393	1957	781	1204	1517	2203				
2000	Watt			1098	1602			1356	1960	802	1208	1548	2174	868	1338	1686	2448				
2200	Watt			1208	1762			1492				1703				1855	2693				
2400	Watt																				
2600	Watt			1427	2083			1763				2012				2192					
2800	Watt																				
3000	Watt			1647				2034				2322				2529					
Heizkörperexponent n		1,311	1,328	1,308	1,314	1,321	1,327	1,328	1,342	1,313	1,299	1,322	1,327	1,303	1,302	1,337	1,333	1,328	1,326	1,349	1,336
Typenprogramm		T6-PLAN MITTENANSCHLUSSHEIZKÖRPER und PLAN MULTIFUNKTIONSSHEIZKÖRPER																			

Die Bestellmöglichkeit der Heizkörperarten und Abmessungen orientiert sich an dem in der Preisliste festgelegten Produktionsprogramm.

T6-PLAN MITTENANSCHLUSSHEIZKÖRPER PLAN MULTIFUNKTIONSSHEIZKÖRPER

45/40/20° C		Seitenteile und obere Abdeckung der T6-PLAN MITTENANSCHLUSS- und PLAN MULTIFUNKTIONSSHEIZKÖRPER sind in den Leistungsangaben berücksichtigt. Leistungsangaben in Watt nach DIN EN 442 bzw. ÖNORM EN 442 Vorlauftemperatur 45 - Rücklauftemperatur 40 - Raumtemperatur 20 °C																			
↑↓ Bauhöhe [mm]		300				400				500				600				900			
↔ Baulänge [mm]	Type Leistung	11 PM 11	21PM-S 21-S	22 PM 22	33 PM 33	11 PM 11	21PM-S 21-S	22 PM 22	33 PM 33	11 PM 11	21PM-S 21-S	22 PM 22	33 PM 33	11 PM 11	21PM-S 21-S	22 PM 22	33 PM 33	11 PM 11	21PM-S 21-S	22 PM 22	33 PM 33
400	Watt	75				92	137	185		110	166	212	297	119	184	230	334	166	246	306	435
520	Watt	97				120	178	241		143	216	275	386	155	239	298	434	216	319	398	565
600	Watt	112				138	206	278		165	250	317	445	179	276	344	500	249	368	460	652
720	Watt					166	247	333		198	300	381	534	215	331	413	600	299	442	552	783
800	Watt	150		302	439	184	274	370	533	220	333	423	594	238	368	459	667	332	491	613	870
920	Watt			347	505	212	316	426	613	253	383	487	683	274	423	528	767	382	565	705	1000
1000	Watt	187		377	549	230	343	463	666	275	416	529	742	298	460	574	834	415	614	766	1087
1120	Watt			422	615	258	384	519	746	308	466	592	831	334	515	643	934	465	688	858	1217
1200	Watt	224		452	659	276	412	556	799	330	499	635	890	358	552	689	1001	498	737	919	1304
1320	Watt			498	725	304		611	879	363	549	698	979	393	607	758	1101	548	810	1011	1435
1400	Watt			528	769	322	480	648	932	385	582	741	1039	417	644	804	1168	581	860	1072	1522
1600	Watt			603	878	368	549	741	1066	440	666	846	1187	477	736	918	1334	664		1226	
1800	Watt			679	988	414	617	833	1199	495	749	952	1336	536	828	1033	1501				
2000	Watt			754	1098			926	1332	550	832	1058	1484	596	920	1148	1668				
2200	Watt			829	1208			1019				1164				1263	1835				
2400	Watt																				
2600	Watt			980	1427			1204				1375				1492					
2800	Watt																				
3000	Watt				1131				1389				1587				1722				
Heizkörperexponent n		1,311	1,328	1,308	1,314	1,321	1,327	1,328	1,342	1,313	1,299	1,322	1,327	1,303	1,302	1,337	1,333	1,328	1,326	1,349	1,336
Typenprogramm		T6-PLAN MITTENANSCHLUSSHEIZKÖRPER und PLAN MULTIFUNKTIONSSHEIZKÖRPER																			

Gewichte		Gewichte in kg für T6-PLAN MITTENANSCHLUSSHEIZKÖRPER und PLAN MULTIFUNKTIONSSHEIZKÖRPER																			
↑↓ Bauhöhe [mm]		300				400				500				600				900			
↔ Baulänge [mm]	Type Gewicht	11 PM 11	21PM-S 21-S	22 PM 22	33 PM 33	11 PM 11	21PM-S 21-S	22 PM 22	33 PM 33	11 PM 11	21PM-S 21-S	22 PM 22	33 PM 33	11 PM 11	21PM-S 21-S	22 PM 22	33 PM 33	11 PM 11	21PM-S 21-S	22 PM 22	33 PM 33
400	kg	6,81				8,59	11,29	13,01		9,79	13,22	14,98	20,98	10,93	15,07	16,87	23,59	15,38	21,83	24,47	34,36
520	kg	8,28				10,58	14,14	16,40		12,10	16,61	18,92	26,60	13,56	18,99	21,33	29,94	19,31	27,72	31,20	43,93
600	kg	9,27				11,90	16,04	18,67		13,64	18,88	21,54	30,34	15,31	21,61	24,31	34,17	21,93	31,64	35,68	50,30
720	kg					13,88	18,89	22,06		15,95	22,28	25,49	35,96	17,93	25,53	28,77	40,52	25,86	37,53	42,40	59,87
800	kg	11,73		18,36	25,89	15,21	20,79	24,32	34,43	17,49	24,54	28,11	39,71	19,69	28,14	31,75	44,75	28,48	41,46	46,88	66,24
920	kg			20,93	29,57	17,19	23,70	27,80	39,42	19,80	28,00	32,14	45,46	22,31	32,12	36,30	51,23	32,40	47,41	53,69	75,94
1000	kg	14,19		22,59	31,94	18,51	25,60	30,06	42,66	21,34	30,27	34,77	49,21	24,06	34,74	39,28	55,47	35,03	51,34	58,17	82,32
1120	kg			25,07	35,49	20,50	28,45	33,46	47,52	23,66	33,66	38,71	54,83	26,69	38,66	43,74	61,81	38,95	57,23	64,90	91,89
1200	kg	16,65		26,73	37,85	21,82	30,35	35,72	50,75	25,20	35,93	41,33	58,57	28,44	41,27	46,72	66,04	41,57	61,16	69,38	98,27
1320	kg			29,21	41,40	24,11		39,11	55,61	27,81	39,32	45,27	64,19	31,37	45,19	51,18	72,39	45,81	67,04	76,10	107,83
1400	kg			30,95	43,90	25,43	35,17	41,46	58,98	29,35	41,65	47,99	68,07	33,12	47,87	54,24	76,76	48,43	71,04	80,67	114,34
1600	kg			35,09	49,81	28,74	39,92	47,12	67,08	33,20	47,32	54,56	77,44	37,50	54,40	61,68	87,34	54,97		91,87	
1800	kg			39,42	55,96	32,05	44,84	52,97	75,41	37,06	53,15	61,32	87,04	41,88	61,10	69,31	98,15				
2000	kg			43,56	61,87			58,62	83,50	40,91	58,81	67,88	96,41	46,26	67,64	76,75	108,73				
2200	kg			47,70	67,78			64,28				74,45				84,19	119,31				
2400	kg																				
2600	kg			55,98	79,60			75,59				87,59				99,07					
2800	kg																				
3000	kg			64,26				86,90				100,72				113,95					
Typenprogramm		T6-PLAN MITTENANSCHLUSSHEIZKÖRPER und PLAN MULTIFUNKTIONSSHEIZKÖRPER																			

Die Bestellmöglichkeit der Heizkörpertypen und Abmessungen orientiert sich an dem in der Preisliste festgelegten Produktionsprogramm.