

TARA^{|E}

LEVO^{|E}



FR INSTRUCTIONS DE MONTAGE

EN FITTING INSTRUCTIONS

NL MONTAGE INSTRUCTIE

DE MONTAGEANLEITUNG



TARA^{|E}



LEVO^{|E}

1. INFORMATIONS GÉNÉRALES

MISE EN GARDE

ATTENTION – Certaines parties de ce produit peuvent devenir très chaudes et provoquer des brûlures. Il faut prêter une attention particulière en présence d'enfants et de personnes vulnérables.

Les enfants âgés entre 3 et 8 ans doivent uniquement mettre l'appareil en marche ou à l'arrêt, à condition que ce dernier ait été placé ou installé dans une position normale prévue et que ces enfants disposent d'une surveillance ou aient reçu des instructions quant à l'utilisation de l'appareil en toute sécurité et en comprennent bien les dangers potentiels. Il convient de maintenir à distance les enfants de moins de 3 ans, à moins qu'ils ne soient sous une surveillance continue. Gardez l'appareil et son câble hors de portée des enfants âgés de moins de 8 ans.

Les enfants âgés entre 3 ans et 8 ans ne doivent ni brancher, ni régler, ni nettoyer l'appareil, et ni réaliser l'entretien de l'utilisateur. Cet appareil peut-être utilisé par des enfants d'au moins 8 ans ainsi que des personnes ayant des capacités physiques, sensorielles ou mentales réduites ou dénuées d'expérience ou de connaissance, s'ils (si elles) sont correctement surveillé(e)s ou si des instructions relatives à l'utilisation de l'appareil en toute sécurité leur ont été données et si les risques encourus ont été appréhendés. Les enfants ne doivent pas jouer avec l'appareil.

Le nettoyage et l'entretien par l'utilisateur ne doivent pas être effectués par des enfants sans surveillance. Si le câble d'alimentation est endommagé, il doit-être remplacé par le fabricant, son service après-vente ou des personnes de qualification similaire afin d'éviter un danger. L'appareil de chauffage ne doit pas être juste en dessous d'une prise de courant, toutes les interventions sur l'appareil doivent-être effectuées hors tension et par un professionnel qualifié.

Le raccordement devra être effectué en utilisant un dispositif de coupure omnipolaire. La distance de séparation des contacts doit-être d'au moins 3 mm.

Avertissement :

Afin d'éviter une surchauffe, ne pas couvrir l'appareil de chauffage !

Cet appareil de chauffage est rempli d'une quantité précise d'huile spéciale. Les réparations nécessitant l'ouverture du réservoir ne doivent être effectuées que par le fabricant ou son service après-vente qui doit être contacté en cas de fuite d'huile.

Lors d'une éventuelle mise au rebut de l'appareil, l'élimination de l'huile doit être effectuée uniquement par des sous-traitants approuvés

1. GENERAL INFORMATION

WARNING

ATTENTION – Some parts of this product may become very hot and cause burns. Particular attention should be given in presence of children and vulnerable people. It is advisable to keep children of less than 3 years old away from it, unless they are under constant supervision.

Children aged between 3 and 8 years old should only be allowed to switch the appliance on and off if it has been positioned or installed in a normal, expected position and they are properly supervised or have been instructed on safe use of the appliance and the potential risks have been understood.

Children aged between 3 and 8 years old must not plug in, regulate or clean the appliance, nor carry out any user maintenance work. This appliance can be used by children over 8 years old as well as by people with reduced physical, sensory or mental capacities or lacking in experience or knowledge, if they are properly supervised and if they have been given instruction on the safe use of the appliance and if the potential risks have been understood. Children shouldn't approach the appliance nor climb on it.

User cleaning and maintenance must not be done by children without supervision. If the power cable is damaged, it must be replaced by the manufacturer, their after sales service or people with similar qualifications in order to avoid any danger. The heating appliance must not be placed just below a power plug; all interventions on the appliance must be done with it switched off and by a qualified professional.

This appliance must be connected to the fixed wiring through a cable outlet (13A max) and controlled through a double pole switch having a contact separation of at least 3mm in all poles.

CAUTION:

To avoid any risk of overheating, do not cover the appliance.

This heating appliance is filled with an exact quantity of oil. Repairs requiring opening of the reservoir must only be carried out by the manufacturer or their after sales service who must be contacted if there is any leak of oil.

This fluid, specially developed for this use does not require any particular maintenance.

When the appliance is thrown away, elimination of the oil must only be done by approved subcontractors.

1. ALGEMENE INFORMATIE

WAARSCHUWING

OPGELET – sommige delen van dit product kunnen erg warm worden en brandwonden veroorzaken.

Voorzichtigheid is geboden, met name wanneer er kinderen of kwetsbare personen aanwezig zijn.

Kinderen tussen 3 en 8 mogen het toestel alleen inschakelen of uitschakelen als dit geplaatst of geïnstalleerd is in de normale voorziene positie en als ze onder toezicht staan of instructies hebben gekregen voor het veilige gebruik van het toestel en ze de mogelijke gevaren goed begrijpen. Houd kinderen jonger dan 3 jaar uit de buurt van het toestel, tenzij ze voortdurend onder toezicht staan. Houd het toestel en de kabel buiten het bereik van kinderen onder de 8 jaar.

Kinderen tussen 3 en 8 mogen het toestel niet aansluiten, regelen, reinigen of het onderhoud van de gebruiker uitvoeren. Dit toestel mag worden gebruikt door kinderen ouder dan 8 en personen met een fysieke, zintuiglijke of verstandelijke handicap of een gebrek aan ervaring of kennis, maar alleen als er voldoende toezicht is of ze instructies hebben gekregen over het veilige gebruik van het toestel en ze de bijbehorende risico's begrijpen. Laat kinderen nooit met de handdoekradiator spelen of erop klimmen.

Laat de reiniging en het onderhoud door de gebruiker niet uitvoeren door kinderen tenzij ze onder toezicht staan. Dit om gevaarlijke situaties te voorkomen. Het verwarmingstoestel mag niet vlak boven een stopcontact worden geplaatst. Elk onderhoud aan het toestel mag alleen worden uitgevoerd wanneer het niet onder spanning staat, en alleen door bevoegde vaklui.

Dit apparaat moet rechtstreeks op de voeding worden aangesloten via een inbouwdoos en verzekerd worden met een tweepolige veiligheid van (16A max) waarvan de afstand tussen de polen minstens 3 mm bedraagt.

Waarschuwing: Het verwarmingstoestel niet afdekken om oververhitting en of beschadiging te voorkomen.

Dit verwarmingstoestel is gevuld met een precieze hoeveelheid olie. Als het reservoir voor reparaties moet worden geopend, mogen deze reparaties alleen worden uitgevoerd door de fabrikant of zijn klantendienst.

Bij lekkage van olie moet u contact opnemen met de klantendienst. Deze vloeistof, die speciaal werd ontworpen voor deze toepassing, vereist geen specifiek onderhoud.

1. ALLGEMEINE INFORMATIONEN

WARNUNG

ACHTUNG - einige Teile dieses Produkts können sehr heiß werden und Verbrennungen verursachen. Im Beisein von Kindern oder schutzbedürftigen Personen ist besondere Aufmerksamkeit geboten. Halten Sie Kinder unter 3 Jahren vom Gerät fern, wenn sie nicht unter konstanter Aufsicht stehen.

Kinder zwischen 3 und 8 Jahren dürfen das Gerät nur dann ein- oder ausschalten, wenn es in der normal vorgesehenen Position montiert wurde. Dabei müssen die Kinder entweder unter Aufsicht stehen oder Anweisungen in Bezug auf die sichere Nutzung des Geräts erhalten und potenzielle Gefahren verstanden haben.

Kinder zwischen 3 und 8 Jahren dürfen das Gerät weder anschließen, einstellen oder reinigen noch Pflegemaßnahmen vornehmen. Dieses Gerät darf von Kindern über 8 Jahren sowie von Personen mit körperlich, sensorisch oder mental eingeschränkten Fähigkeiten bzw. von Personen ohne Erfahrung oder Kenntnis verwendet werden, wenn diese ordnungsgemäß beaufsichtigt werden bzw. in der sicheren Nutzung des Gerätes unterwiesen wurden und mögliche Risiken in Verbindung mit seiner Nutzung verstanden haben. Kinder dürfen weder mit dem Gerät spielen noch am Handtuchtrockner hochklettern.

Die Reinigung und Pflege darf von Kindern über 8 Jahren nur unter Aufsicht durchgeführt werden. Falls das Netzkabel beschädigt ist, muss es vom Hersteller, dessen Kundendienst oder Personen mit vergleichbarer Qualifikation ausgetauscht werden, um jegliche Gefahr zu vermeiden. Das Gerät darf nicht direkt unter einer Steckdose platziert werden. Sämtliche Eingriffe am Gerät müssen bei ausgeschaltetem Gerät und von qualifizierten Personen durchgeführt werden.

Der Anschluss muss mit einem allpoligen Relais erfolgen.
Der Kontaktabstand soll mindestens 3 mm betragen werden.

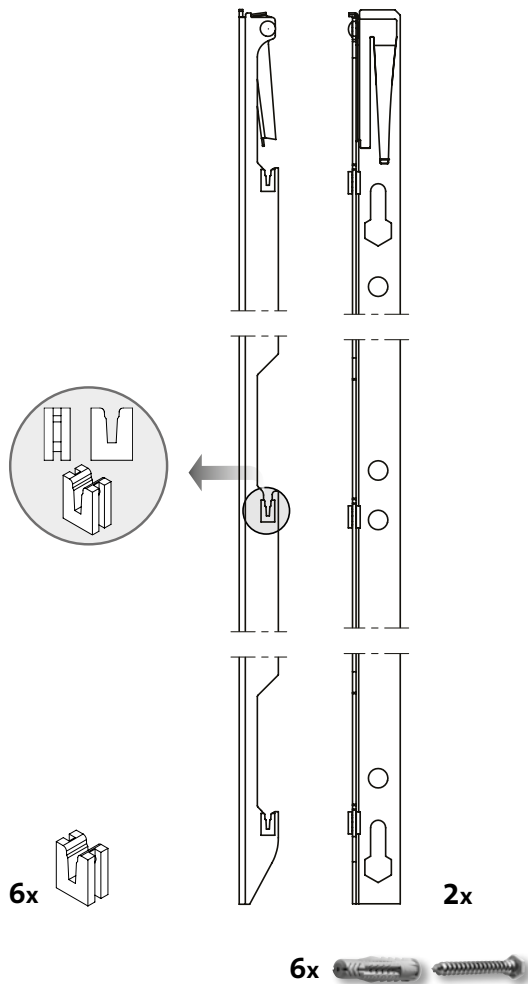
Achtung :

Um eine Überhitzung zu vermeiden, darf das Heizgerät nicht abgedeckt sein

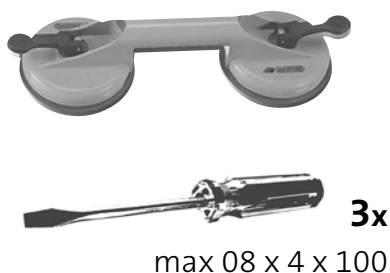
Dieses Heizgerät ist mit einer genauen Menge Öl gefüllt. Wenn der HK für Reparaturen geöffnet werden muss, dürfen diese Reparaturen nur durch den Hersteller oder dessen Kundendienst durchgeführt werden. Im Fall von Austreten von Öl kontaktieren Sie den Kundendienst.

Diese Flüssigkeit, die speziell für diese Anwendung entwickelt wurde, erfordert keine besondere Pflege.

FR	Inclus
EN	Included
NL	Inbegrepen
DE	Inklusive



FR	Non inclus
EN	Not included
NL	Niet inbegrepen
DE	Nicht inklusive



FR - Instructions de montage

Pour une parfaite installation des radiateurs, il est primordial que la fixation du radiateur soit effectuée de manière appropriée pour l'utilisation prévue ET toute mauvaise utilisation prévisible. Un certain nombre d'éléments doivent être pris en considération avant de réaliser l'installation comme le type et la qualité de la fixation entre le radiateur et le mur, le type et l'état du mur lui-même ainsi que les charges possibles après le montage.

Le matériel de fixation fourni est uniquement prévu pour un montage sur des parois en bois massif, en béton ou sur des piliers en bois massif, avec une finition de 3 mm maximum. Veuillez consulter votre installateur et/ou votre détaillant spécialisé pour les parois constituées d'autres matériaux, comme la brique creuse.

EN - Mounting instructions

For the correct installation of radiators it is essential that the fixing of the radiator is carried out in such a way that it is suitable for intended use AND predictable misuse. A number of elements need to be taken into consideration including the fixing method used to secure the radiator to the wall, the type and condition of the wall itself, and any additional potential forces or weights, prior to finalizing installation.

The fastening material provided is exclusively intended for installation on walls made of solid wood, bricks, concrete or solidwood columns with a maximum of 3 mm wall finishing. For walls made of other materials, for example hollow bricks, please consult your installer and/or specialist supplier.

NL - Montage instructies

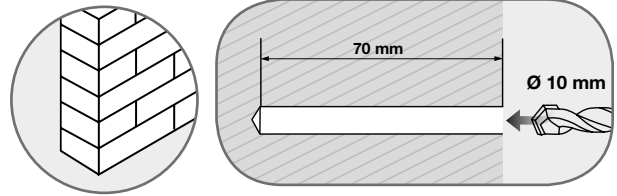
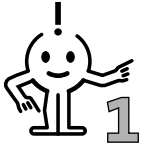
Voor de juiste installatie van radiatoren is het essentieel dat de bevestiging van de radiator zodanig wordt uitgevoerd dat deze geschikt is voor het beoogde gebruik EN voor voorspelbaar misbruik. Hierbij moet voordat de installatie wordt voltooid rekening worden gehouden met een aantal aspecten, zoals de methode die wordt gebruikt om de radiator aan de wand te bevestigen, het type en de toestand van de wand zelf, en eventuele bijkomende potentiële krachten of gewichten.

Bijgeleverde bevestigingsmaterialen zijn uitsluitend bestemd voor montage aan wanden van massief hout, baksteen, beton of aan massief houten pilaren, met maximaal 3 mm wandafwerking. Voor wanden van andere materialen, bijvoorbeeld holle bouwsteen, raadpleeg uw installateur en/of vakhandel.

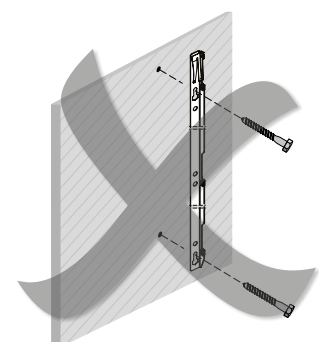
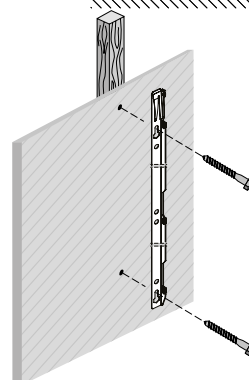
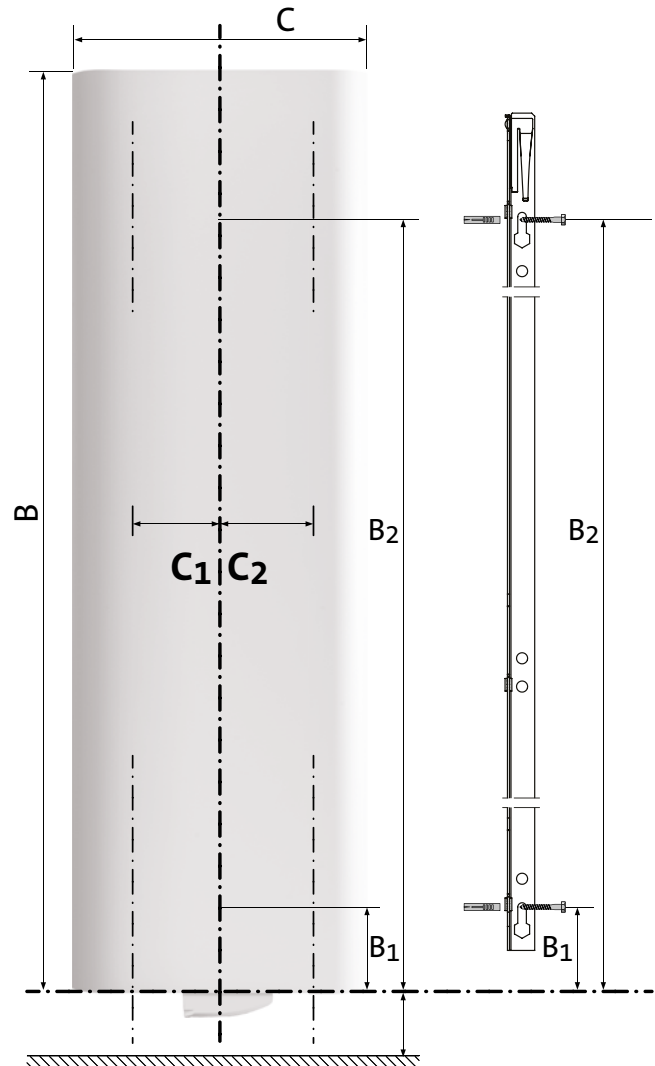
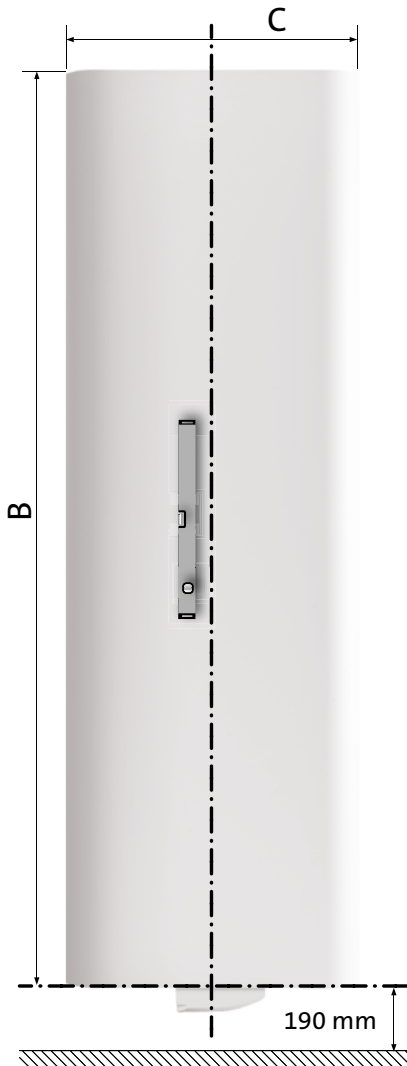
DE - Montageanleitung

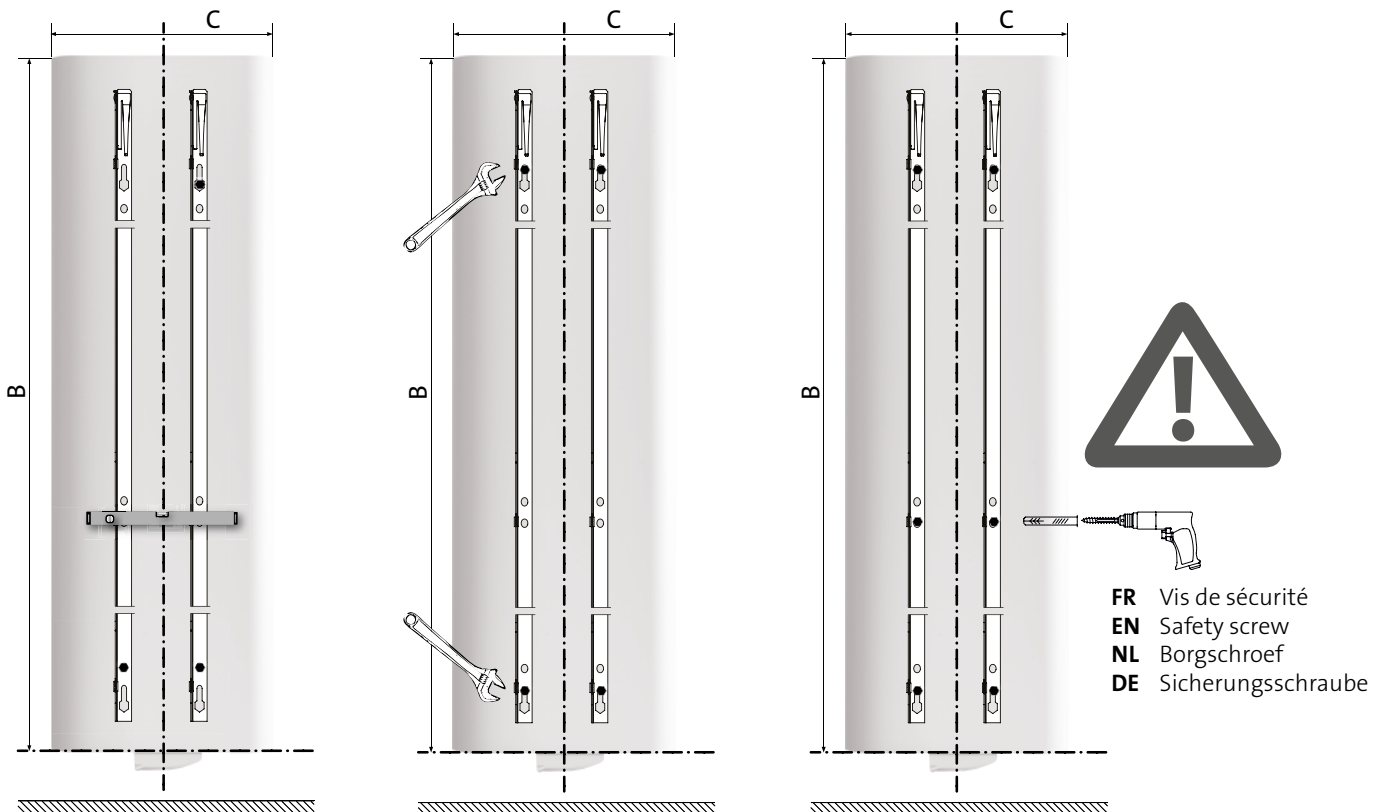
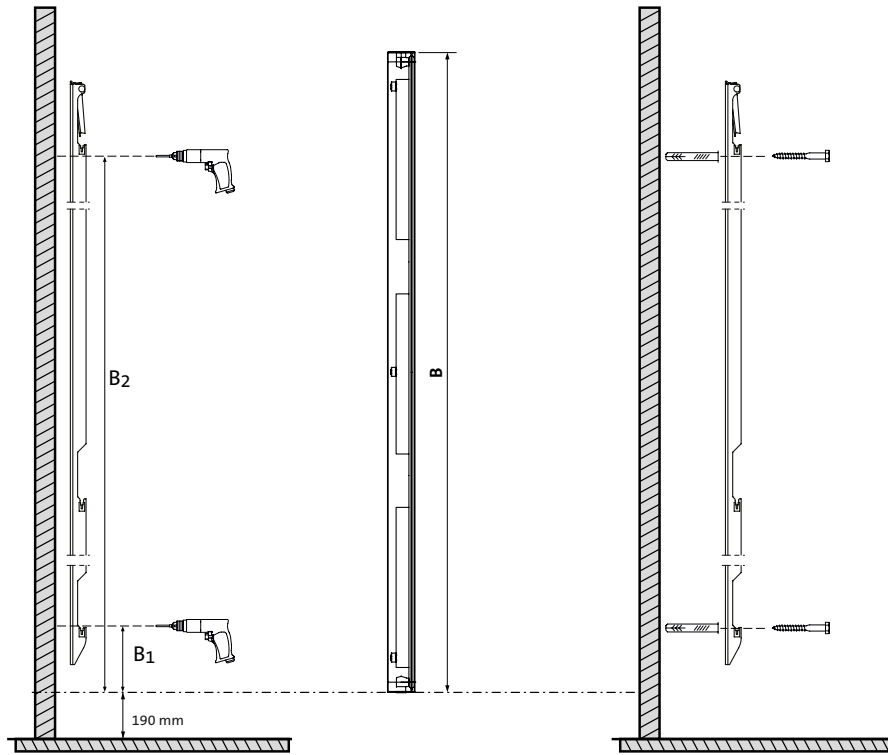
Beachten, dass die Befestigung von Heizkörpern so dimensioniert wird, dass sie für die bestimmungsgemäße Verwendung und vorhersehbarer Fehlanwendung geeignet ist. Hierbei sind insbesondere die Verbindung mit dem Baukörper sowie dessen Beschaffenheit, die Geeignetheit des Montagezubehöres und die möglichen Belastungen nach erfolgter Montage zu prüfen.

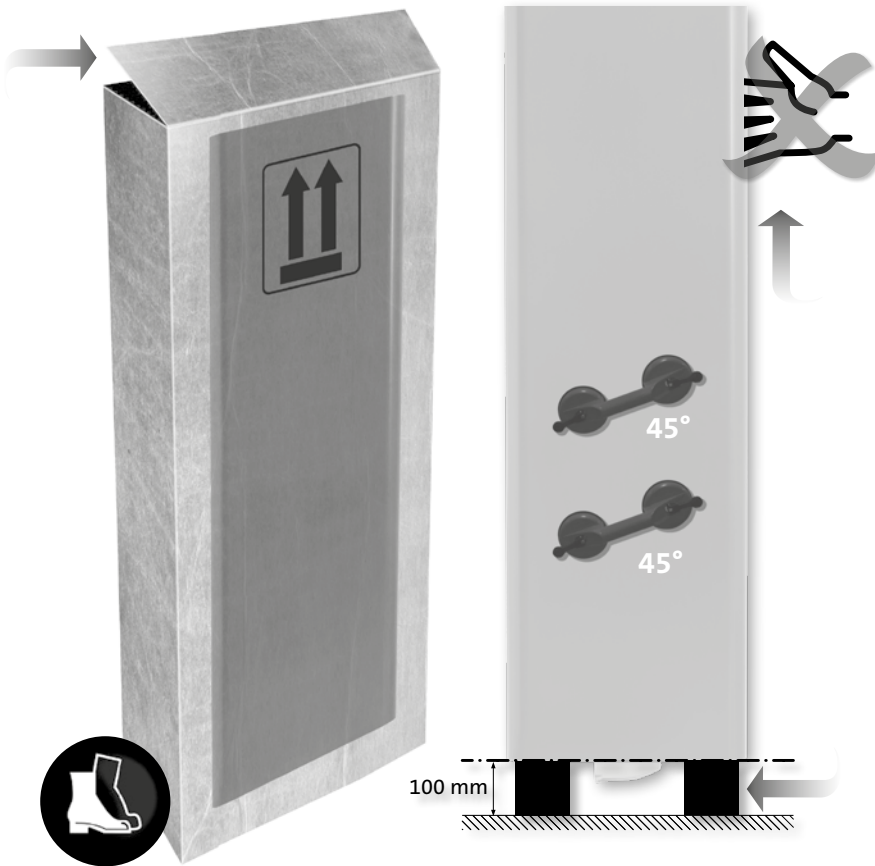
Die mitgelieferten Befestigungsmaterialien sind ausschließlich zur Montage an Wänden aus massivem Holz, Mauerwerk, Beton oder an massiven Holzpfosten vorgesehen, dabei darf die Wandverkleidung maximal 3 mm dick sein. Für Wände aus anderen Materialien (beispielsweise Hohlblocksteinen) wenden Sie sich bitte an Ihren Installateur und/oder den Fachhandel.



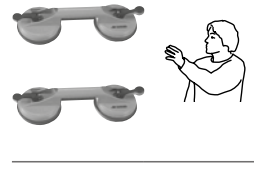
	1800	1950	2100
B_1	74	74	74
B_2	1680	1830	1980
C TARA E	325/475/625	625	625/775
C LEVO E	380	530	680/830
C_1	41/51*	91	159/229
C_2	63/73*	113	181/251



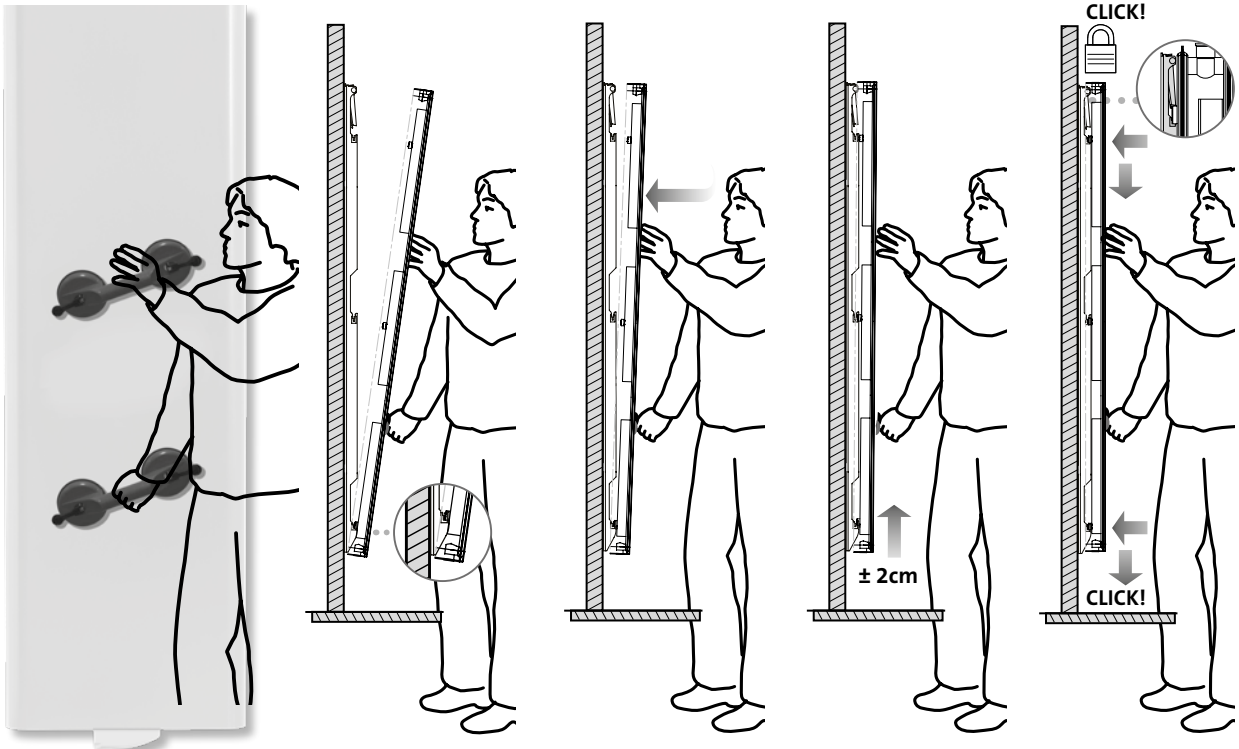
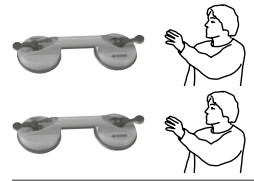


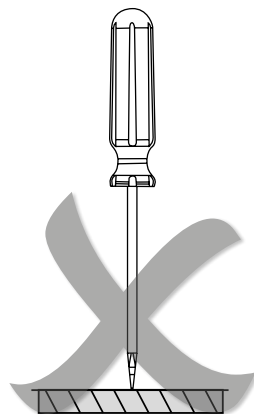
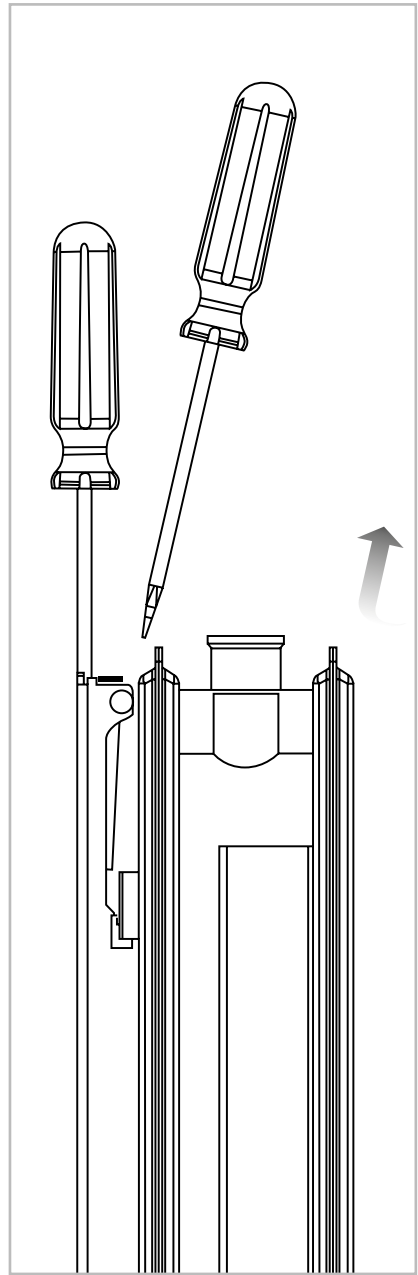
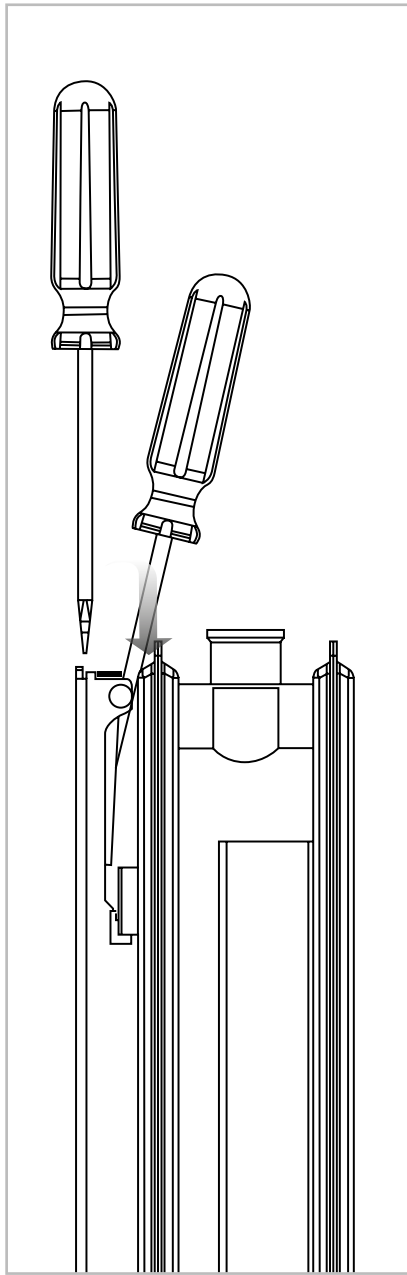
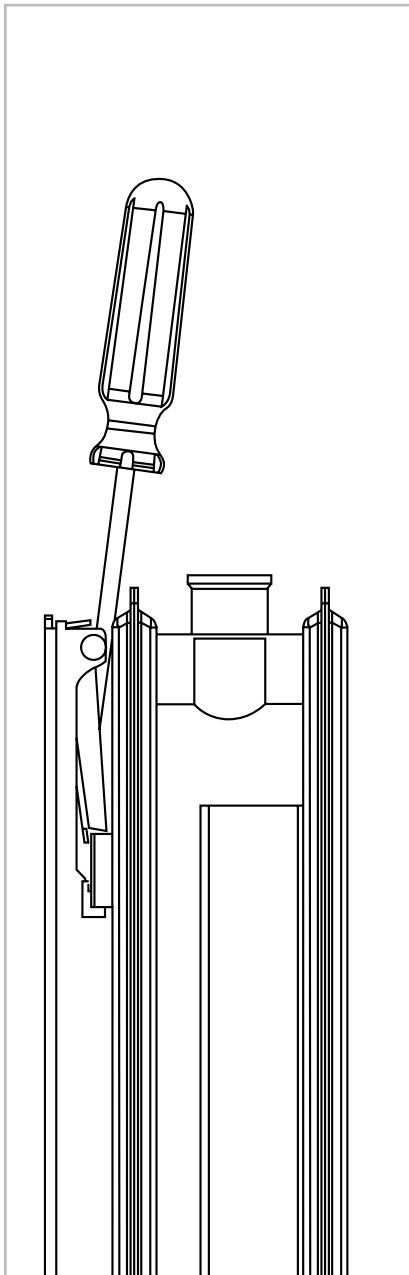



TYPE	C
TARA E	325, 475
LEVO E	380, 530



TYPE	C
TARA E	625, 775
LEVO E	680, 830





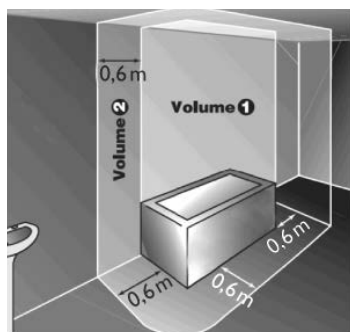
NORMES : Classe II - IP44 – Double isolation 

Les radiateurs électriques sont conformes aux normes NF – EN 60.335-1, 60.335.2.30. Ces appareils bénéficient d'une double isolation sur les parties électriques classe II, et sont protégés contre les projections d'eau - IP44. Ils sont également conformes à la directive européenne 2004/108/CE (marquage CE sur tous les appareils).

2. INSTALLATION DE VOTRE RADIATEUR

Pour profiter pleinement de votre radiateur et pour votre plus grand confort, nous vous demandons de prendre en compte les recommandations suivantes:

2.1 Emplacement



- Le schéma indique l'emplacement correct de l'appareil.
 - La partie inférieure du boîtier doit se situer à une distance minimale de 150 mm du sol.
 - L'appareil ne doit pas être installé à moins de 50 mm d'une paroi ni au-dessous d'une prise de courant.
 - Toute installation d'une tablette au dessus du radiateur doit-être réalisée à plus de 150 mm de celui-ci.
 - Il est recommandé de réaliser l'installation si possible à proximité des emplacements à fortes déperditions (fenêtres, ...), et d'utiliser des vis de fixation adaptées à la nature de votre mur.
- Il peut être installé dans le volume 2 et 3 de la salle de bains, sous réserve qu'il ne puisse être atteint par une personne utilisant la baignoire ou la douche. Il ne doit pas être raccordé à une borne de terre. Cet appareil ne doit jamais être installé avec son boîtier d'alimentation en position haute.
 - Le boîtier de commande ne doit pas reposer sur le sol.
 - Prévoyez tout simplement des cales lors de l'installation afin de protéger l'appareil.

2.2 Fixations

Pour une parfaite installation des radiateurs, il est primordial que la fixation du radiateur soit effectuée de manière appropriée pour l'utilisation prévue ET toute mauvaise utilisation prévisible. Un certain nombre d'éléments doivent être pris en considération avant de réaliser l'installation comme le type et la qualité de la fixation entre le radiateur et le mur, le type et l'état du mur lui même ainsi que les charges possibles après montage.

Dans tous les cas, il est fortement recommandé que l'installation soit effectuée par un installateur professionnel compétent ou des personnes de qualification similaire. L'installation doit être conforme aux normes en vigueur et aux règles de l'art du pays dans lequel il est mis en oeuvre.

- L'appareil devra être monté sur une cloison verticale, à l'aide des consoles murales fournies dans l'emballage.
- Pour une installation correcte du radiateur, lorsque l'appareil est situé près d'un mur, il est impératif de laisser une distance de 250 mm au minimum pour accéder au montage.
- Utilisez des vis de fixations adaptées à la nature de votre mur, sécurisez le radiateur sur le mur à l'aide des vis fournies avec l'appareil.

3. RACCORDEMENT

L'installation doit être conforme aux normes en vigueur et aux règles de l'art du pays dans lequel il est mis en oeuvre.

- Les caractéristiques techniques de votre appareil sont indiquées sur la plaque signalétique située sur le côté de l'appareil. Merci d'en prendre note préalablement à toute demande d'intervention SAV.
- Toutes interventions sur les parties électriques doivent être effectuées par un professionnel qualifié.
- Les radiateurs doivent être installés conformément à la norme NF C 15 100 pour la France et aux règles de l'art.
- L'alimentation se fait par courant monophasé 230-240 V~ - 50Hz.
- Le raccordement doit se faire sur un bornier de sortie de câble conformément aux normes électriques en vigueur (NF C 15 100).
- Le câble d'alimentation monté d'origine doit être relié au réseau par une boîte de connexion qui devra être placée derrière l'appareil, sans interposition de prise de courant et qui sera située au moins à 250 mm du sol.
- Neutre : fil bleu
Phase : fil marron (ou autre couleur)
Fil pilote : fil noir.
Le fil pilote permet d'assurer les fonctions d'abaissement de température s'il est raccordé à un programmateur spécifique. Il ne doit jamais être relié à la terre et doit être isolé de tout contact s'il n'est pas utilisé.
- Si le câble d'alimentation est endommagé, il doit être remplacé par un câble spécifique. L'opération de remplacement de ce câble doit être réalisée par le fabricant, son service après-vente ou des personnes de qualification similaire afin d'éviter un danger.
- Un disjoncteur différentiel de 30mA maxi est obligatoire pour les salles de bain ou douche.

4. CONDITIONS D'UTILISATION

Se référer au paragraphe MISE EN GARDE en point 1. informations générales.

- Le radiateur peut-être utilisé en fonctionnement constant sans aucun risque.
- Pour le fonctionnement de la régulation électronique, se référer à la notice d'utilisation.

5. CONSEILS D'ENTRETIEN

Les opérations d'entretien doivent être effectuées sur un radiateur éteint. Prenez donc soin d'arrêter l'appareil. Afin d'assurer la longévité de votre radiateur, nous vous recommandons d'appliquer les quelques conseils suivants :

- Utilisez un chiffon sec (sans solvant) pour le boîtier de régulation.
- Utilisez de l'eau savonneuse tiède pour l'entretien des parois extérieures du radiateur (pas de produit abrasif ou corrosif).



GESTION DES DECHETS DES EQUIPEMENTS ELECTRIQUES ET ELECTRONIQUES CONFORMEMENT A LA DIRECTIVE DEEE (2002/96/EC)

ROHS : Conforme à la directive 2002/95/CE


DEEE : Conforme à la directive 2002/96/C

Le pictogramme sur l'étiquette du produit signifie que l'équipement ne peut être jeté avec les autres déchets, qu'il fait l'objet d'une collecte sélective en vue de sa valorisation, réutilisation ou recyclage. En fin de vie, cet équipement devra être remis à un point de collecte approprié pour le traitement des déchets électriques et électroniques. En respectant ces principes et en ne jetant pas le produit dans les ordures ménagères, vous contribuerez à la préservation des ressources naturelles et à la protection de la santé humaine. Pour tous renseignements concernant les points de collecte, de traitement, de valorisation et de recyclage, veuillez prendre contact avec les autorités de votre commune ou le service de collectes des déchets, ou encore le magasin où vous avez acheté l'équipement. Ceci s'applique aux pays dans lesquels ladite directive est entrée en vigueur.



Les emballages font l'objet d'une consigne de tri en vue du recyclage. Ne les jetez pas et faites un geste ecocitoyen en les triant.

INSTALLATION AND MAINTENANCE OF YOUR RADIATOR

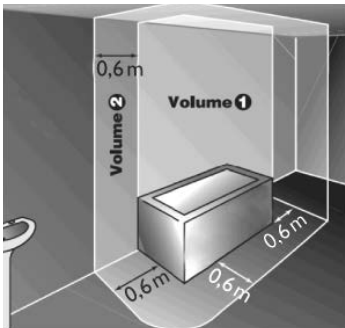
STANDARDS Class II - IP44 - Double insulation. **CE** 

They also comply with the European Directive 2004/108/EC (CE marking on all the appliances).

2. OPERATING INSTRUCTIONS OF YOUR RADIATOR

To make the most of your radiator and for greater comfort, we would ask you to take the following recommendations into account:

2.1 Positioning



- The drawing indicates the correct position of the appliance.
- The lower part of the radiator must be within a minimum distance of 150 mm from the ground,
- The radiator must not be installed within 50mm of a wall or underneath a power outlet,
- Any installation of a shelf above the radiator must be carried out over 150 mm of it,
- It is recommended to perform the installation, if possible, close to locations with high heat losses (windows etc) and using screw fasteners appropriate to the nature of the wall,
- The appliance can be installed in the zones 2 and 3 of the bathroom (see side drawing). In accordance with the latest electrical safety regulations, and in such a way that the controls cannot be reached by a person using the bath or shower.
- The appliance should never be installed with its power supply in high position.
- The power supply must not be put on the ground.

2.2 Brackets

For the correct installation of radiators it is essential that the fixing of the radiator is carried out in such a way that it is suitable for intended use AND predictable misuse. A number of elements need to be taken into consideration including the fixing method used to secure the radiator to the wall, the type and condition of the wall itself, and any additional potential forces or weights that may happen to be applied to the radiator, prior to finalising installation.

In any case, it is highly recommended that the installation is made by a qualified professional or people that has equal qualifications. the installation of the appliance must be compliant to the current regulations of the country it is set in.

- The radiator must be installed on a vertical wall using the wall mounts supplied.
- For correct heater installation, when the appliance is located close to a wall, it is essential to leave a minimum distance of 250 mm to access the installation.
- Use bracket screws suited to your type of wall, secure the heater on the wall using the screws provided with the radiators.

3. CONNECTION

The electrical installation must comply with local or national regulations. This appliance must be installed by a competent electrician.

- The technical characteristics of your appliance are shown on the data plate located on the side of the appliance. Please take note of these before any request for After sales service.
- Any interventions on electrical parts must be done by a qualified professional.
- The factory fitted power cable must be connected to the mains by a junction box which will have to be placed behind the appliance, without putting in a power socket and which will be located at least 250 mm from the floor.
- Supply voltage 230-240V,
- Connect the 3 core cables as follows:
 - Brown wire = Live
 - Blue wire = Neutral
 - Black wire =
Control Wire (Pilot Wire)This wire must never be connected to the earth and must be isolated,
- If the supply cable is damaged, it must be replaced by a specific cable. Replacement of this cable must be done by the manufacturer, their after sales service or people with similar qualifications in order to avoid any danger.
- RCD of 30mA maximum is compulsory for bathrooms or shower rooms,

4. CONDITIONS OF USE

Refer to the paragraph WARNINGS in point 1. General information

- The heater can be used continuously without any risk.
- For operating the electronic regulation refer to the operating instructions.


5. MAINTENANCE TIPS

Maintenance operations must be done with the heater switched off. Therefore take care the appliance is off. In order to ensure your heater lasts, we recommend you use the following few tips:

- Use only mild cleaning agents when cleaning and wiping of the radiator is necessary.
- Use a dry cloth (without solvent) for the control unit.
- Use warm soapy water for cleaning the outside walls of the heater (no abrasive or corrosive product).

**WASTE DISPOSAL ACCORDING TO THE WEEE DIRECTIVE (2002/96/EC)**

The symbol on the product label indicates that the product may not be handled as domestic waste, but must be sorted separately. When it reaches the end of its useful life, it shall be returned to a collection facility for electrical and electronic products. By returning the product, you will help to prevent possible negative effects on the environment and health to which the product can contribute if it is disposed of as ordinary domestic waste. For information about recycling and collection facilities, you should contact your local authority/municipality or refuse collection service or the business from which you purchased the product. Applicable to countries where this Directive has been adopted.

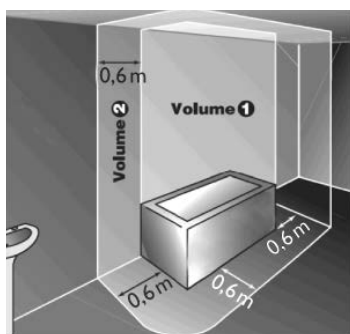
NORMEN klasse II - IP44) – Dubbel geïsoleerd 

De toestellen zijn bovendien in overeenstemming met de Europese richtlijn 2004/108/EG (CE-markering op alle toestellen).

2. PLAATSING VAN UW RADIATOR

Opdat u in alle comfort van uw radiator kunt genieten, vragen we u om de volgende aanbevelingen in acht te nemen:

2.1 Plaatsing



- Het schema toont hoe het toestel correct wordt geplaatst.
 - De onderkant van de behuizing moet zich op ten minste 150 mm van de vloer bevinden.
 - Het toestel moet op ten minste 50 mm afstand van de wand worden gehangen en mag niet boven een stopcontact worden geplaatst.
 - De minimale afstand van een tablet boven de radiatoren bedraagt 150 mm.
 - Het wordt aanbevolen om de radiator te plaatsen in de omgeving waar de warmteverliezen het grootst zijn bv.(ramen,...) en dit met behulp van bevestigingen aangepast aan de aard van de muur.
- Het kan in volume 2 en 3 (Fig.1) van de badkamer worden geplaatst, voor zover die positie buiten handbereik is van personen die zich in het bad of onder de douche bevinden. Het toestel hoeft niet op een aardingslus te worden aangesloten. Dit toestel mag nooit worden geïnstalleerd met de voeding aan de bovenzijde.
 - De regelkast mag niet op de vloer rusten.
 - Breng tijdens de plaatsing stutten aan om het toestel te beschermen.

Het is van essentieel belang dat het toestel correct wordt bevestigd met het oog op het geplande gebruik. Voordat u het toestel plaatst, moet u een aantal zaken in overweging nemen zoals de bevestigingsmethode om de radiator aan de wand te bevestigen, het soort wand en de staat van de wand zelf, net als eventuele beperkingen of extra gewicht.

Het is in elk geval ten zeerste aanbevolen om het toestel te laten plaatsen door een bekwame professionele installateur of iemand met soortgelijke kwalificaties. De installatie moet plaatsvinden volgens de geldende normen en de regels van de kunst in het desbetreffende land.

- De radiator moet op een verticale wand gemonteerd worden met de meegeleverde bevestigingsmaterialen.
- Voor een correcte plaatsing van het toestel moet u ten minste 250 mm afstand laten tot de wanden, zodat u bij de bevestigingspunten van het toestel kunt.
- Gebruik bevestigingsschroeven die geschikt zijn voor het soort wand en bevestig de radiator aan de wand met behulp van de vier meegeleverde schroeven.

3. AANSLUITING

De installatie moet plaatsvinden volgens de geldende normen en de regels van de kunst in het desbetreffende land.

- De technische specificaties van uw toestel vindt u op het identificatieplaatje aan de zijkant. Houd deze gegevens bij de hand als u contact opneemt met de klantendienst.
- Het onderhoud van de elektrische onderdelen moet worden uitgevoerd door een erkende vakman.
- Het toestel moet door middel van de originele voedingskabel met het stroomnet worden verbonden via een wandcontactdoos (niet via stekker en stopcontact) die zich achter het apparaat moet bevinden op minimaal 250 mm boven de vloer.
- Het toestel is ontworpen voor eenfasestroom van 230-240 V~ - 50Hz.
- Nulgeleider: blauwe kabel
Fase: bruine kabel (of andere kleur)
Controlegeleider: zwarte kabel.
Het gebruik van deze controlegeleider maakt het mogelijk om de temperatuur te verlagen als de geleider wordt verbonden met een aangepaste klok. De geleider mag nooit met de aarde worden verbonden en moet worden geïsoleerd als deze functie niet wordt gebruikt.
- Als de voedingskabel beschadigd is, moet hij worden vervangen door een specifieke kabel. Om gevaarlijke situaties te voorkomen, mogen alleen de fabrikant, zijn klantendienst of andere bevoegde personen de kabel vervangen.
- Als de badkamerradiator in een badkamer of douchekamer wordt geplaatst, moet hij worden beveiligd met een differentieelschakelaar van maximaal 30 mA.

4. GEBRUIKSOMSTANDIGHEDEN

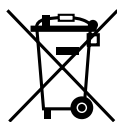
Zie de WAARSCHUWING in punt 1. Algemene informatie

- De radiator kan zonder risico's ononderbroken worden gebruikt.
- Voor de werking van de elektronische regeling, zie de gebruiksaanwijzing.

5. ONDERHOUDSTIPS

Het toestel moet uitgeschakeld zijn voor het onderhoud. Zorg er dus voor dat het toestel correct is uitgeschakeld. Om de levensduur van uw radiator te verlengen, bevelen we aan om de volgende tips in acht te nemen:

- Gebruik een droge doek (zonder oplosmiddel) om de regelkast te reinigen.
- Gebruik lauw water met zeep voor het onderhoud van de buitenwanden van de radiator (gebruik geen schurende of bijtende producten).



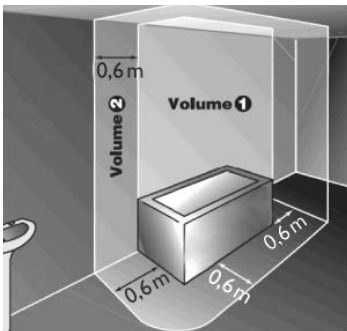
AFVALVERWIJDERING VOLGENS DE AEEA-RICHTLIJN (2002/96/EG)

Het symbool op het etiket van het product geeft aan dat het product niet als huisvuil mag worden behandeld, maar gesorteerd moet worden. Wanneer het product het einde van zijn levensduur heeft bereikt, moet het worden ingeleverd bij een inzamelingsinrichting voor elektrische en elektronische producten. Door het product in te leveren, helpt u eventuele nadelige gevolgen voor het milieu en de gezondheid vermijden waartoe het product zou kunnen bijdragen als het als huisvuil zou worden weggegooid. Voor meer informatie over recyclage- en inzamelingsinrichtingen kunt u contact opnemen met uw lokale overheid/gemeente of afvalophalingsdienst of met het bedrijf waar u het product hebt gekocht. Van toepassing in de landen waar deze richtlijn is omgezet.

2. MONTAGE IHRES HEIZKOERPERS

Damit Sie den vollen Komfort Ihres Heizkoerper genießen können, bitten wir Sie, die folgenden Empfehlungen zu beachten:

2.1 Montage



- Die folgenden Diagramme zeigen die korrekte Montage des Gerätes.
- Der untere Teil des Gehäuses muss mindestens 150 mm vom Boden entfernt sein.
- Das Gerät darf nicht weniger als 50 mm von einer Wand oder unter einem Netzstecker montiert werden.
- Jegliche Montage einer Ablage über dem Heizkörper muss einen Mindestabstand von 150 mm zur Heizkörperoberkante aufweisen.
- Es wird empfohlen, den Heizkörper, wenn möglich, in der Nähe von Standorten mit hohen Verlusten (Fenster, ...) zu installieren und mit den für die Wandausführung korrekten Schrauben zu befestigen.
- Es kann im Bereich 2 und 3 (Abb. 1) eines Badezimmers montiert werden, sofern es nicht von einer Person, die sich in der Badewanne oder Dusche befindet, erreicht werden kann. Es darf nicht an eine Masseklemme angeschlossen werden. Dieses Gerät darf nie mit dem Netzteil an der Oberseite montiert werden.
- Der Steuerkasten darf nicht auf dem Boden liegen.
- Benutzen Sie während der Montage Keile, um das Gerät zu schützen.

2.2 Befestigung

Für eine perfekte Montage der Heizkörper ist es wesentlich, dass die Befestigung des Heizkörpers für die bestimmungsgemäße UND vorhersehbare Verwendung erfolgt.

Hier müssen die folgenden Elemente, der Installation sowie die Art und Qualität der Befestigung zwischen dem Heizkörper und der Wand, die Art und die Beschaffenheit der Wand selbst und die möglichen Kosten nach der Montage, in Betracht gezogen werden.

In allen Fällen wird dringend empfohlen, dass die Montage von einem qualifizierten Fachinstallateur oder Personen mit ähnlicher Qualifikation durchgeführt wird.

- Wenn das Gerät sich in der Nähe einer Wand befindet, muss für eine korrekte Montage ein Mindestabstand von 250 mm zur Wand eingehalten werden, um die Befestigungspunkte vom Heizkörper bei der Montage erreichen zu können.
- Verwenden Sie für Ihren Wandtyp vorgesehene Befestigungsschrauben. Sichern Sie den Heizkörper an der Wand mit den vier Schrauben, die mit dem Gerät geliefert wurden.
- Der Bad Heizkörper muss mit der Wandbefestigung, im Lieferumfang enthalten ist, auf einer senkrechten Wand installiert werden.
- Die Wandbefestigungen des Bad Heizkörper sind in der senkrechten sowie in der horizontalen Richtung (siehe Zeichnung in der Verpackung), verstellbar. Siehe Abbildung auf dem Plan.

3. ANSCHLUSS

Die Montage muss nach den aktuellen Normen und dem Stand der Technik des jeweiligen Landes erfolgen.

- Die technischen Eigenschaften Ihres Gerätes sind auf dem Typenschild an der Seite des Gerätes dargestellt. Bitte beachten Sie diese vor jeder Anfrage an den Kundendienst.
- Jegliche Eingriffe an elektrischen Teilen dürfen nur von einem Fachmann durchgeführt werden.
- Die Stromversorgung erfolgt durch Einphasenstrom mit 230 bis 240 V ~ - 50 Hz.
- Der Anschluss muss über einen Kabelausgang gemäß den geltenden elektrischen Normen durchgeführt werden.
- Das werkseitig eingebaute Netzkabel muss über eine Anschlussdose, die hinter dem Gerät aufgestellt werden und sich mindestens 250 mm über dem Boden befinden muss, an die Stromversorgung angeschlossen werden (nicht über die Netzsteckdose).
- Nullleiter: blaues Kabel
Phase: braunes Kabel (oder andere Farbe)
Pilotleiter: schwarzes Kabel.
Der Pilotleiter ermöglicht eine Temperaturabsenkung, wenn er mit einer passenden Uhr verbunden ist. **Der schwarze Leiter darf nie mit der Erdung verbunden werden und muss isoliert werden, wenn diese Funktion nicht verwendet wird!**
- Wenn das Netzkabel beschädigt ist, muss es durch ein spezielles Kabel ersetzt werden. Um jegliche Gefahr zu vermeiden, muss dieses Kabel vom Hersteller, dessen Kundendienst oder Personen mit ähnlicher Qualifikation ausgetauscht werden.
- Wenn der Bad Heizkörper in einem Badezimmer oder einer Dusche montiert wird, muss er durch einen Differenzialschutzschalter von maximal 30 mA geschützt werden.

4. NUTZUNGSBEDINGUNGEN

Siehe Absatz WARNUNG in Punkt 1. Allgemeine Informationen

- Der Heizkörper kann kontinuierlich ohne Risiko verwendet werden.
- Für den Betrieb der elektronischen Steuerung lesen Sie die Bedienungsanleitung.

5. PFLEGEHINWEISE

Der Heizkörper muss bei Wartungsarbeiten ausgeschaltet sein. Stellen Sie daher sicher, dass das Gerät ausgeschaltet ist. Um die Lebensdauer des Heizkörpers zu verlängern, empfehlen wir die folgenden Hinweise zu beachten:

- Benutzen Sie ein trockenes Tuch (ohne Lösungsmittel), um die Steuereinheit zu reinigen.
- Reinigen Sie die Außenwände des Heizkörpers mit lauwarmem Seifenwasser (verwenden Sie keine Scheuermittel oder ätzenden Produkte).

ABFALLENTSORGUNG GEMÄSS WEEE-RICHTLINIE (2002/96/EG)

Das Symbol auf dem Produktetikett gibt an, dass das Produkt nach Ablauf seiner Lebensdauer nicht als Haushaltsabfall entsorgt werden darf, sondern der Mülltrennung unterliegt. Das bedeutet, dass es bei einer Sammelstation für elektrischen bzw. elektronischen Abfall abgeliefert werden muss. Dadurch beugen Sie eventuellen negativen Auswirkungen auf Umwelt und menschliche Gesundheit vor. Auskunft über betreffende Recycling- und Sammelstationen erteilen Ihre örtliche Gemeindeverwaltung, Ihr örtlicher Müllabfuhrbetrieb oder der Einzelhändler, bei dem Sie das Produkt erstanden haben. Diese Elektronikschrottverordnung gilt für Länder im EU-Bereich.

INFORMATION

product reference

product model

options

purchase date

supplier

supplier phone number

invoice n°

RÉFÉRENCE DU MODÈLE LEVO E

F1R11XXXXXX00000 où «XXXXXX» SONT DES CHIFFRES

Caractéristique	Symbole	Valeur	Unité
Puissance thermique			
Puissance thermique nominale / maximale continue où "xxxxxx" = 180030	$P_{nom} / P_{max,c}$	0,75	kW
Puissance thermique nominale / maximale continue où "xxxxxx" = 180045	$P_{nom} / P_{max,c}$	1,00	kW
Puissance thermique nominale / maximale continue où "xxxxxx" = 180060	$P_{nom} / P_{max,c}$	1,25	kW
Puissance thermique nominale / maximale continue où "xxxxxx" = 195060	$P_{nom} / P_{max,c}$	1,50	kW
Puissance thermique nominale / maximale continue où "xxxxxx" = 210060	$P_{nom} / P_{max,c}$	1,75	kW
Puissance thermique nominale / maximale continue où "xxxxxx" = 210075	$P_{nom} / P_{max,c}$	2,00	kW
Puissance thermique minimale (indicatif)	P_{min}	N.A.	kW
Consommation d'électricité auxiliaire			
A la puissance thermique nominale	eI_{max}	0,00	kW
A la puissance thermique minimale	eI_{min}	N.A.	kW
En mode veille	eI_{SB}	<0,0005	kW
Caractéristique			
Type de contrôle de la puissance thermique / de la température de la pièce			
Contrôle électronique de la température de la pièce et programmateur journalier			Non
Contrôle électronique de la température de la pièce et programmateur hebdomadaire			Oui
Autres options de contrôle (sélectionner une ou plusieurs options)			
Contrôle de la température de la pièce, avec détection de fenêtre ouverte			Oui
Avec option de contrôle à distance			Oui
Avec contrôle adaptatif de l'activation			Oui

Coordonnées de contact: RETTIG Heating Group France - Immeuble Rimbaud- 22, Avenue des Nations-93420 VILLEPINTE

MODEL IDENTIFIER(S) LEVO E

F1R11XXXXXX00000 WHERE «XXXXXX» ARE DIGITS

Item	Symbol	Value	Unit
Heat output			
Nominal heat output / Maximum continous heat output where "xxxxxx" = 180030	$P_{nom} / P_{max,c}$	0,75	kW
Nominal heat output / Maximum continous heat output where "xxxxxx" = 180045	$P_{nom} / P_{max,c}$	1,00	kW
Nominal heat output / Maximum continous heat output where "xxxxxx" = 180060	$P_{nom} / P_{max,c}$	1,25	kW
Nominal heat output / Maximum continous heat output where "xxxxxx" = 195060	$P_{nom} / P_{max,c}$	1,50	kW
Nominal heat output / Maximum continous heat output where "xxxxxx" = 210060	$P_{nom} / P_{max,c}$	1,75	kW
Nominal heat output / Maximum continous heat output where "xxxxxx" = 210075	$P_{nom} / P_{max,c}$	2,00	kW
Minimum heat output (indicative)	P_{min}	N.A.	kW
Auxiliary electricity consumption			
At nominal heat output	eI_{max}	0,00	kW
At minimum heat output	eI_{min}	N.A.	kW
In standby mode	eI_{SB}	<0,0005	kW
Item			
Type of heat output/room temperature control			
Electronic room temperature control plus day timer			No
Electronic room temperature control plus week timer			Yes
Other control options (multiple selections possible)			
Room temperature control, with open window detection			Yes
With distance control option			Yes
With adaptive start control			Yes

Contact details: RETTIG Heating Group France - Immeuble Rimbaud- 22, Avenue des Nations-93420 VILLEPINTE

TYPEAANDUIDING(EN): LEVO E

F1R11XXXXXX0000 WAAR «XXXXXX» NUMMERS ZIJN

NL

Item	Symbol	Waarde	Eenheid
Warmteafgifte			
Nominale warmteafgifte /Maximale continue warmteafgifte "xxxxxx" = 180030	$P_{nom} / P_{max,c}$	0,75	kW
Nominale warmteafgifte /Maximale continue warmteafgifte "xxxxxx" = 180045	$P_{nom} / P_{max,c}$	1,00	kW
Nominale warmteafgifte /Maximale continue warmteafgifte "xxxxxx" = 180060	$P_{nom} / P_{max,c}$	1,25	kW
Nominale warmteafgifte /Maximale continue warmteafgifte "xxxxxx" = 195060	$P_{nom} / P_{max,c}$	1,50	kW
Nominale warmteafgifte /Maximale continue warmteafgifte "xxxxxx" = 210060	$P_{nom} / P_{max,c}$	1,75	kW
Nominale warmteafgifte /Maximale continue warmteafgifte "xxxxxx" = 210075	$P_{nom} / P_{max,c}$	2,00	kW
Puissance thermique minimale (indicatif)	P_{min}	N.A.	kW
Aanvullend elektriciteitsverbruik			
Bij nominale warmteafgifte	$e_{l_{max}}$	0,00	kW
Bij minimale warmteafgifte	$e_{l_{min}}$	N.A.	kW
In stand-bymodus	$e_{l_{SB}}$	<0,0005	kW
Item			
Type warmteafgifte / sturing kamer temperatuur			
Electronische sturing van de kamertemperatuur plus dag-tijdschakelaar			Neen
Electronische sturing van de kamertemperatuur plus week-tijdschakelaar			Ja
Andere sturingsopties (meerdere selecties mogelijk)			
Sturing van de kamertemperatuur, met openraamdetectie			Ja
Met de optie van afstandsbediening			Ja
Met adaptieve sturing van de start			Ja

Contactgegevens: RETTIG Heating Group France - Immeuble Rimbaud- 22, Avenue des Nations-93420 VILLEPINTE

MODELLKENNUNG(EN) LEVO E

F1R11XXXXXX0000 wo «XXXXXX» ZAHLEN SIND

DE

Angabe	Symbol	Wert	Einheit
Wärmeleistung			
Nennwärmeleistung / Maximale kontinuierliche Wärmeleistung "xxxxxx" = 180030	$P_{nom} / P_{max,c}$	0,75	kW
Nennwärmeleistung / Maximale kontinuierliche Wärmeleistung "xxxxxx" = 180045	$P_{nom} / P_{max,c}$	1,00	kW
Nennwärmeleistung / Maximale kontinuierliche Wärmeleistung "xxxxxx" = 180060	$P_{nom} / P_{max,c}$	1,25	kW
Nennwärmeleistung / Maximale kontinuierliche Wärmeleistung "xxxxxx" = 195060	$P_{nom} / P_{max,c}$	1,50	kW
Nennwärmeleistung / Maximale kontinuierliche Wärmeleistung "xxxxxx" = 210060	$P_{nom} / P_{max,c}$	1,75	kW
Nennwärmeleistung / Maximale kontinuierliche Wärmeleistung "xxxxxx" = 210075	$P_{nom} / P_{max,c}$	2,00	kW
Mindestwärmeleistung (Richtwert)	P_{min}	N.A.	kW
Hilfsstromverbrauch			
Bei Nennwärmeleistung	$e_{l_{max}}$	0,00	kW
Bei Mindestwärmeleistung	$e_{l_{min}}$	N.A.	kW
Im Bereitschaftszustand	$e_{l_{SB}}$	<0,0005	kW
Angabe			
Art der Wärmeleistung / Raumtemperaturkontrolle			
elektronische Raumtemperaturkontrolle und Tageszeitregelung			Nein
elektronische Raumtemperaturkontrolle und Wochentagsregelung			Ja
Sonstige Regelungsoptionen (Mehrfachnennungen möglich)			
Raumtemperaturkontrolle mit Erkennung offener Fenster			Ja
mit Fernbedienungsoption			Ja
mit adaptiver Regelung des Heizbeginns			Ja

Kontaktangaben: RETTIG Heating Group France - Immeuble Rimbaud- 22, Avenue des Nations-93420 VILLEPINTE

RÉFÉRENCE DU MODÈLE TARA E

F2Z11XXXXXX00000 où «XXXXXX» SONT DES CHIFFRES

Caractéristique	Symbole	Valeur	Unité
Puissance thermique			
Puissance thermique nominale / maximale continue où "xxxxxx" = 180030	$P_{nom} / P_{max,c}$	0,75	kW
Puissance thermique nominale / maximale continue où "xxxxxx" = 180045	$P_{nom} / P_{max,c}$	1,00	kW
Puissance thermique nominale / maximale continue où "xxxxxx" = 180060	$P_{nom} / P_{max,c}$	1,25	kW
Puissance thermique nominale / maximale continue où "xxxxxx" = 195060	$P_{nom} / P_{max,c}$	1,50	kW
Puissance thermique nominale / maximale continue où "xxxxxx" = 210060	$P_{nom} / P_{max,c}$	1,75	kW
Puissance thermique nominale / maximale continue où "xxxxxx" = 210075	$P_{nom} / P_{max,c}$	2,00	kW
Puissance thermique minimale (indicatif)	P_{min}	N.A.	kW
Consommation d'électricité auxiliaire			
A la puissance thermique nominale	eI_{max}	0,00	kW
A la puissance thermique minimale	eI_{min}	N.A.	kW
En mode veille	eI_{SB}	<0,0005	kW
Caractéristique			
Type de contrôle de la puissance thermique / de la température de la pièce			
Contrôle électronique de la température de la pièce et programmateur journalier			Non
Contrôle électronique de la température de la pièce et programmateur hebdomadaire			Oui
Autres options de contrôle (sélectionner une ou plusieurs options)			
Contrôle de la température de la pièce, avec détection de fenêtre ouverte			Oui
Avec option de contrôle à distance			Oui
Avec contrôle adaptatif de l'activation			Oui

Coordonnées de contact: RETTIG Heating Group France - Immeuble Rimbaud- 22, Avenue des Nations-93420 VILLEPINTE

MODEL IDENTIFIER(S) TARA E

F2Z11XXXXXX00000 WHERE «XXXXXX» ARE DIGITS

Item	Symbol	Value	Unit
Heat output			
Nominal heat output / Maximum continous heat output where "xxxxxx" = 180030	$P_{nom} / P_{max,c}$	0,75	kW
Nominal heat output / Maximum continous heat output where "xxxxxx" = 180045	$P_{nom} / P_{max,c}$	1,00	kW
Nominal heat output / Maximum continous heat output where "xxxxxx" = 180060	$P_{nom} / P_{max,c}$	1,25	kW
Nominal heat output / Maximum continous heat output where "xxxxxx" = 195060	$P_{nom} / P_{max,c}$	1,50	kW
Nominal heat output / Maximum continous heat output where "xxxxxx" = 210060	$P_{nom} / P_{max,c}$	1,75	kW
Nominal heat output / Maximum continous heat output where "xxxxxx" = 210075	$P_{nom} / P_{max,c}$	2,00	kW
Minimum heat output (indicative)	P_{min}	N.A.	kW
Auxiliary electricity consumption			
At nominal heat output	eI_{max}	0,00	kW
At minimum heat output	eI_{min}	N.A.	kW
In standby mode	eI_{SB}	<0,0005	kW
Item			
Type of heat output/room temperature control			
Electronic room temperature control plus day timer			No
Electronic room temperature control plus week timer			Yes
Other control options (multiple selections possible)			
Room temperature control, with open window detection			Yes
With distance control option			Yes
With adaptive start control			Yes

Contact details: RETTIG Heating Group France - Immeuble Rimbaud- 22, Avenue des Nations-93420 VILLEPINTE

TYPEAANDUIDING(EN): TARA E

F2Z11XXXXXX0000 WAAR «XXXXXX» NUMMERS ZIJN

NL

Item	Symbol	Waarde	Eenheid
Warmteafgifte			
Nominale warmteafgifte /Maximale continue warmteafgifte "xxxxxx" = 180030	$P_{nom} / P_{max,c}$	0,75	kW
Nominale warmteafgifte /Maximale continue warmteafgifte "xxxxxx" = 180045	$P_{nom} / P_{max,c}$	1,00	kW
Nominale warmteafgifte /Maximale continue warmteafgifte "xxxxxx" = 180060	$P_{nom} / P_{max,c}$	1,25	kW
Nominale warmteafgifte /Maximale continue warmteafgifte "xxxxxx" = 195060	$P_{nom} / P_{max,c}$	1,50	kW
Nominale warmteafgifte /Maximale continue warmteafgifte "xxxxxx" = 210060	$P_{nom} / P_{max,c}$	1,75	kW
Nominale warmteafgifte /Maximale continue warmteafgifte "xxxxxx" = 210075	$P_{nom} / P_{max,c}$	2,00	kW
Puissance thermique minimale (indicatif)	P_{min}	N.A.	kW
Aanvullend elektriciteitsverbruik			
Bij nominale warmteafgifte	$e_{l,max}$	0,00	kW
Bij minimale warmteafgifte	$e_{l,min}$	N.A.	kW
In stand-bymodus	$e_{l,SB}$	<0,0005	kW
Item			
Type warmteafgifte / sturing kamer temperatuur			
Electronische sturing van de kamertemperatuur plus dag-tijdschakelaar			Neen
Electronische sturing van de kamertemperatuur plus week-tijdschakelaar			Ja
Andere sturingsopties (meerdere selecties mogelijk)			
Sturing van de kamertemperatuur, met openraamdetectie			Ja
Met de optie van afstandsbediening			Ja
Met adaptieve sturing van de start			Ja

Contactgegevens: RETTIG Heating Group France - Immeuble Rimbaud- 22, Avenue des Nations-93420 VILLEPINTE

MODELLKENNUNG(EN) TARA E

F2Z11XXXXXX0000 wo «XXXXXX» ZAHLEN SIND

DE

Angabe	Symbol	Wert	Einheit
Wärmeleistung			
Nennwärmeleistung / Maximale kontinuierliche Wärmeleistung "xxxxxx" = 180030	$P_{nom} / P_{max,c}$	0,75	kW
Nennwärmeleistung / Maximale kontinuierliche Wärmeleistung "xxxxxx" = 180045	$P_{nom} / P_{max,c}$	1,00	kW
Nennwärmeleistung / Maximale kontinuierliche Wärmeleistung "xxxxxx" = 180060	$P_{nom} / P_{max,c}$	1,25	kW
Nennwärmeleistung / Maximale kontinuierliche Wärmeleistung "xxxxxx" = 195060	$P_{nom} / P_{max,c}$	1,50	kW
Nennwärmeleistung / Maximale kontinuierliche Wärmeleistung "xxxxxx" = 210060	$P_{nom} / P_{max,c}$	1,75	kW
Nennwärmeleistung / Maximale kontinuierliche Wärmeleistung "xxxxxx" = 210075	$P_{nom} / P_{max,c}$	2,00	kW
Mindestwärmeleistung (Richtwert)	P_{min}	N.A.	kW
Hilfsstromverbrauch			
Bei Nennwärmeleistung	$e_{l,max}$	0,00	kW
Bei Mindestwärmeleistung	$e_{l,min}$	N.A.	kW
Im Bereitschaftszustand	$e_{l,SB}$	<0,0005	kW
Angabe			
Art der Wärmeleistung / Raumtemperaturkontrolle			
elektronische Raumtemperaturkontrolle und Tageszeitregelung			Nein
elektronische Raumtemperaturkontrolle und Wochentagsregelung			Ja
Sonstige Regelungsoptionen (Mehrfachnennungen möglich)			
Raumtemperaturkontrolle mit Erkennung offener Fenster			Ja
mit Fernbedienungsoption			Ja
mit adaptiver Regelung des Heizbeginns			Ja

Kontaktangaben: RETTIG Heating Group France - Immeuble Rimbaud- 22, Avenue des Nations-93420 VILLEPINTE

