

D

BESCHREIBUNG ZUR ABBILDUNG 2

Für eine richtige Montage der Heizkörper ist es wichtig, dass die Befestigung des Heizkörpers entsprechend ausgeführt wird, so dass diese für den Verwendungszweck UND eine vorhersehbare Fehlanwendung ausgelegt ist. Vor Abschluss der Montage müssen mehrere Punkte berücksichtigt werden, einschließlich der Befestigungsmethode zur Montage des Heizkörpers an der Wand, Art und Beschaffenheit der Wand selbst sowie jegliche zusätzliche Kräfte oder Gewichte.

ES WIRD IN JEDEM FALL DRINGEND EMPFOHLEN, DASS DIE MONTAGE VON EINEM ENTSPRECHEND GESCHULTEN MONTEUR ODER EINEM BEFÄHIGTEN HANDWERKER AUSGEFÜHRT WIRD.

**BEACHTEN SIE DABEI:** Die im Lieferumfang enthaltenen Befestigungsmaterialien sind für die Montage an Wänden aus massivem Holz, Ziegelsteinen, Beton oder für Wände in Holzständerbauweise, bei der die Befestigung an den Holzständern erfolgt, geeignet. Bei allen Wänden, an die ein Heizkörper befestigt werden soll, darf die Stärke der Wandgestaltung/Oberflächenbearbeitung 3 mm nicht überschreiten. Bei Wänden aus anderem Material, z. B. Lochsteine, ist Ihr Monteur und/oder Spezialanbieter zu kontaktieren.

**UM NOCHMAL DARAUf HINZUWEISEN:** WENN SIE UNSICHER SIND, WIRD DRINGEND EMPFOHLEN, DASS DIE MONTAGE VON EINEM ENTSPRECHEND GESCHULTEN MONTEUR ODER EINEM BEFÄHIGTEN HANDWERKER AUSGEFÜHRT WIRD.

F

DESCRIPTION POUR LA FIGURE 2

Pour une parfaite installation des radiateurs, il est primordial que la fixation du radiateur soit effectuée de manière appropriée à l'utilisation prévue ET préviene de toute mauvaise utilisation prévisible. Un certain nombre d'éléments doivent être pris en considération avant de réaliser l'installation comme le type et la qualité de la fixation entre le radiateur et le mur, le type et l'état du mur lui-même ainsi que les charges possibles après le montage.

DANS TOUS LES CAS, IL EST VIVEMENT RECOMMANDE DE FAIRE REALISER LE MONTAGE PAR UN INSTALLATEUR OU PAR UN OUVRIER QUALIFIE.

**VEILLEZ A CE QUE:** les matériaux de fixation fournis conviennent au montage sur des murs en bois massif, en briques, en béton ou pour les murs ayant une structure porteuse en bois, la fixation s'effectuant au moyen des supports en bois. Pour tous les murs sur lesquels le radiateur doit être fixé, l'épaisseur du revêtement des murs/traitement de surface ne doit pas dépasser 3 mm. Pour les murs en un autre matériau, p. ex. en briques perforées, il est nécessaire de contacter votre installateur et/ou fournisseur spécialisé.

**NOUS PRECISONS A NOUVEAU QUE:** SI VOUS AVEZ DES DOUTES, IL EST VIVEMENT RECOMMANDE DE FAIRE REALISER LE MONTAGE PAR UN INSTALLATEUR OU PAR UN OUVRIER QUALIFIE.

#### ZU VERWENDEnde AUfHÄNGUNGEN:

**Hinweis:** VSV-M gibt es nur mit aufgeschweißten Laschen

Zur Montage der VSV-M Typen sind die Wandaufhängungen **WA 10/20** und **WA 11/30** zu verwenden (Ausnahme siehe Tabelle Abbildung 2).

#### MONTAGEHINWEISE FÜR VSV-M:

- An den Stirnflächen der Schutzecken die Schrumpffolie öffnen.
- Schutzecken entfernen und den darunterliegenden Karton im Bereich der Aufhängelaschen mittels Tapeziermesser vorsichtig aufschneiden.
- Befestigung der Wandaufhängung WA 10/20: BL 214 mm bzw. WA 11/30: BL 286 - 862 mm lt. Laschenaufschweißbild Abbildung 2.
- VSV-M in die Wandaufhängung WA 10/20 bzw. WA 11/30 und Distanzierung auf die unteren Aufhängelaschen aufklipsen.
- VSV-M in horizontaler und vertikaler Richtung ausrichten.

**Achtung: Die zulässige Druckstufe (5 bzw. 8 bar) und die zulässige Temperatur (110 °C) dürfen nicht überschritten werden.**

PL

MAMY OPISU RYSUNEK 2

Dla poprawnego montażu grzejników ważne jest, żeby przymocowanie grzejnika było odpowiednio przeprowadzone, tak aby było zgodne z celem zastosowania i wykluczało przewidywalne błędne zastosowanie. Przed zakończeniem montażu trzeba uwzględnić kilka punktów, w tym sposób przymocowania grzejnika do ściany, rodzaj i same właściwości ściany oraz każde dodatkowe moce i ciężar.

W KAŻDYM PRZYPADKU ZALECA SIĘ, BY MONTAŻ BYŁ PRZEPROWADZONY PRZEZ ODPOWIEDNIO WYSZKOLONEGO MONTERA ALBO WYKwalifikowanego INSTALATORA.

**UWAGA:** materiały montażowe przeznaczone są do montażu na ścianach z masywnego drewna, cegły, betonu albo dla ścian w konstrukcji szkieletowej/drewnianej, do którego należy zastosować drewniane wsporniki. Przy wszystkich ścianach, do których ma być przymocowany grzejnik, grubość ściany/obrabianej powierzchni nie powinna przekroczyć 3 mm. Przy ścianach z innego materiału np. z pustaków należy skontaktować się z Państwa monterem i/albo z dostawcą.

**WSKAZÓWKA:** JEŻELI JESTEŚCIE PAŃSTWO NIE PEWNI, ZALECA SIĘ PILNIE, ABY MONTAŻ ZOSTAŁ PRZEPROWADZONY PRZEZ WYSZKOLONEGO MONTERA ALBO WYKwalifikowanego INSTALATORA.

#### GRZEJNIKI Z PRZYSpAWANYMI Z TYŁU ZAWIESZKAMI

**Wskazówka:** Do montażu typów VSV-M używane mogą być w zależności od szerokości grzejnika zawieszki ścienne **WA 10/20** lub **WA 11/30**. (Wyjątek: patrz tabela RYSUNEK 2)

#### WSKAZÓWKI MONTAZOWE DLA VSV-M

- Naciąć folię na powierzchni czołowej narożników ochronnych.
- Usunąć narożniki i nożem tapicerskim naciąć poniżej znajdujący się karton w obrębie zawieszek.
- Montaż zawieszki ściennej na ścianie; WA 10/20 przy szerokości grzejnika 214 mm, a WA 11/30 przy szerokości grzejnika 286 - 862 mm według rozmieszczenia zawieszek przyspawanych do grzejnika.
- Powiesić VSV-M na zawieszce ściennej WA 10/20 lub WA 11/30 i zamocować następnie element dystansujący na dolnych zawieszkach.
- Wyrównać w poziomie i pionie grzejnik.

**UWAGA:** Nie wolno przekraczać dopuszczalnych parametrów pracy grzejników: ciśnienia roboczego 0,5 MPa lub 0,8 MPa oraz maks. temperatury (110 °C).

D

F

PL

## VONARIS MITTENANSCHLUSSHEIZKÖRPER VERTIKALE AUSFÜHRUNG TYPE VSV-M

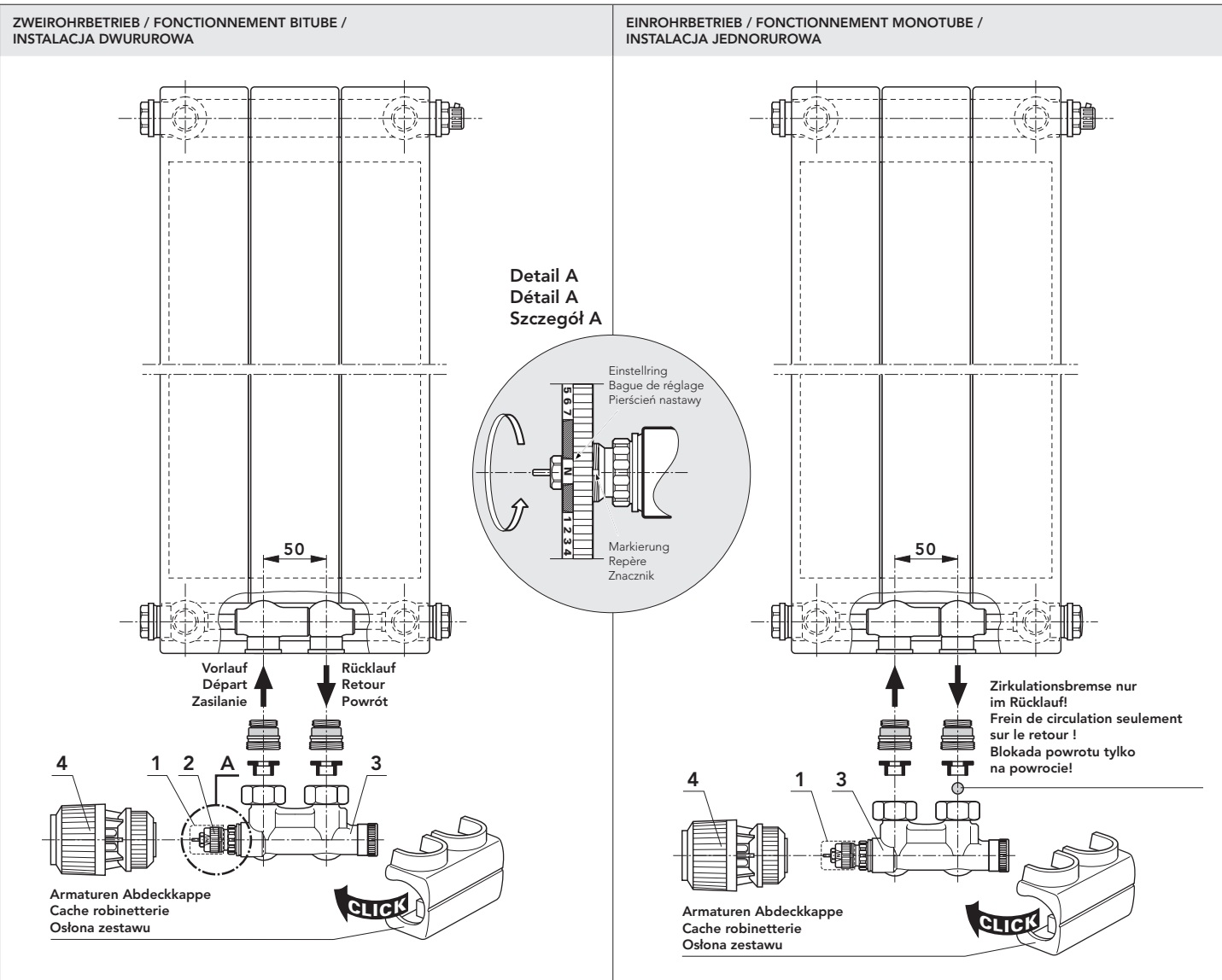
## VONARIS RADIATEUR À RACCORDEMENT CENTRAL VERTICAL TYPE VSV-M

## VONARIS-M Z PODŁĄCZENIEM ŚRODKOWYM, WERSJA POZIOMA VSV-M

## MONTAGE- UND BEDIENUNGSANLEITUNG INSTRUCTIONS DE MONTAGE INSTRUKCJA MONTAŻU



VSMMA105A



1.) VOR DER WANDMONTAGE DES VSV-M IST ZU BEACHTEN:

- Entfernen der Verpackung im VSV-M - Anschlussbereich der sich in der Heizkörpermitte befindet.
- Montage der Anschlussarmatur **3** lt. Abbildungen Zwei- und Einrohrbetrieb.

2.) ZWEIROHRBETRIEB - VOREINSTELLUNG: (siehe Abb. 1 Zweirohrbetrieb)

- Das Ventil **2** der Anschlussarmatur **3** ist werkseitig mit dem größten  $k_v$ -Wert voreingestellt.
- Demontage der Baustellenkappe **1**.
- **Detail A:** Einstellung des Ventiles **2** gegen den Uhrzeigersinn auf die gewünschte Voreinstellung drehen - der gewünschte Einstellwert (1, 2, ..., 7, N) muss über der Markierung positioniert sein.

$k_v$ -Werteinstellungen bei 2K Proportionalabweichung (Richtwerte):

- Voreinstellung 4 für VSV-M bis ca. 450 Watt
- Voreinstellung 5 für VSV-M bis ca. 700 Watt
- Voreinstellung 6 für VSV-M bis ca. 1000 Watt
- Voreinstellung 7 für VSV-M bis ca. 1200 Watt
- Voreinstellung N für VSV-M über 1200 Watt

3.) EINROHRBETRIEB: (siehe Abb. 1 Einrohrbetrieb)

- Der Heizkörperanteil der Anschlussarmatur ist mit 40% fix eingestellt. Berücksichtigen Sie bitte die für Einrohranlagen maximale Ringleistung von ca. 10 KW bei  $\Delta T = T_V - T_R = 20 K$  (bei  $T_V = 90^\circ C$ )

- **Achtung:** Um eine unerwünschte Erwärmung des VSV-M im Einrohrbetrieb beigeschlossenem Ventil möglichst gering zu halten, ist bei

der Montage der Anschlussarmatur **3** zu beachten, dass die **Zirkulationsbremse im Rücklauf** eingebaut wird.

4.) WANDMONTAGE UND ANSCHLUSS VON VOR- UND RÜCKLAUF:

- VSV-M an die Wand montieren. (siehe Montagehinweise)
- Anschlussarmatur **3** montieren und Vorlauf- bzw. Rücklaufleitung anschließen.

5.) THERMOSTATKOPFMONTAGE:

- Die Thermostatköpfe "RA 2000" und "RAW" Fa. Danfoss, "VK" Fa. Heimeier, "D" Fa. Herz, "thera-DA" Fa. MNG und "UNI-XD" Fa. Oventrop sind direkt montierbar.
- Demontage der Baustellenkappe **1**.
- Montage des Thermostatkopfes **4**.

6.) ARMATUREN-ABDECKKAPPE MONTIEREN:

Montage siehe Abbildungen Zwei- und Einrohrbetrieb.

7.) ÄNDERUNGEN DER EINSTELLWERTE IM ZWEIROHRBETRIEB:

Bei Bedarf können die entsprechenden Einstellwerte auch unter Anlagedruck verstellt werden.

Folgende Normen sind bei der Montage der Heizkörper unbedingt einzuhalten:

- DIN 55900: Sprühbereich in Nassräumen
- VDI 2035: Vermeidung von Schäden in Warmwasserheizungsanlagen
- DIN 18017 Teil 3: Lüftung von Bädern und Toiletten ohne Fenster
- EN 14336: Heizungsanlagen in Gebäuden, Installationen und Abnahme der Warmwasserheizungsanlagen

INDICATION DANS LE CAS D UN MONTAGE AVEC ROBINETTERIE DANFOSS DE TYPE VHS (NON FOURNIE AVEC LE RADIATEUR)

1.) AVANT DE MONTER LE RADIATEUR VSV-M AU MUR IL CONVIENT DE:

- Enlever l'emballage au niveau des orifices de raccordement du radiateur VSV-M qui se trouve au milieu du radiateur.
- Monter la robinetterie **3** conformément à l'illustration en fonctionnement monotube ou bitube.

2.) FONCTIONNEMENT BITUBE - PRÉRÉGLAGE: (voir illustration du fonctionnement bitube)

- Le robinet **2** de la robinetterie **3** est préréglé en usine avec la valeur  $k_v$  maximum.
- Démontez le bouchon de protection **1**.
- **Détail A:** Faire tourner la bague de réglage du robinet **2** dans le sens inverse des aiguilles d'une montre jusqu'au préréglage désiré - La valeur de réglage désirée (1, 2, ..., 7, N) doit être positionnée sur le repère.

Réglages des valeurs  $k_v$  pour un écart proportionnel de 2K (valeurs indicatives):

- Préréglage 4 pour VHV-M jusqu'à env. 450 Watt
- Préréglage 5 pour VHV-M jusqu'à env. 700 Watt
- Préréglage 6 pour VHV-M jusqu'à env. 1000 Watt
- Préréglage 7 pour VHV-M jusqu'à env. 1200 Watt
- Préréglage N pour VHV-M au-delà de 1200 Watt

3.) FONCTIONNEMENT MONOTUBE: (voir illustration du fonctionnement monotube)

- La partie radiateur de la robinetterie est "fixée" à 40 %. Veuillez prendre en compte le fait que pour une installation monotube la puissance maximale est de 10 KW pour  $\Delta T = T_V - T_R = 20 K$  (pour  $T_V = 90^\circ C$ )

1. PRZED MONTAŻEM VSV-M NALEŻY ZWRÓCIĆ UWAGĘ NA:

- Usunięciu opakowania w miejscu przyłącza, znajdującym się na środku grzejnika.
- Montaż zestawu zaworowego **3** według ilustracji eksploatacja jedno- i dwururowa.

2. EKSPLOATACJA W INSTALACJI DWURUROWEJ - NASTAWY WSTĘPNE: (Patrz ilustracja: instalacja dwururowa):

- Zawór **2** zestawu zaworowego ustawiony jest fabrycznie na najwyższą wartość  $k_v$ .
- Zdjąć osłonę zaworu **1**.
- **Szczegół 1:** Obrócić pierścień nastawy **2** w kierunku przeciwnym do ruchu wskazówek zegara. Ustawić żądaną wartość (1, 2, ..., 7, N) naprzeciw znacznika.

Ustawienia wartości  $k_v$  dla instalacji dwururowej w zakresie proporcjonalności 2K:

- nastawa wstępna 4 dla VSV-M do ok. 450 Wat
- nastawa wstępna 5 dla VSV-M do ok. 700 Wat
- nastawa wstępna 6 dla VSV-M do ok. 1000 Watt
- nastawa wstępna 7 dla VSV-M do ok. 1200 Watt
- nastawa wstępna N dla VSV-M od 1200 Watt

3. EKSPLOATACJA W INSTALACJI JEDNORUROWEJ: (Patrz ilustracja instalacja jednorururowa)

4. MONTAŻ NA ŚCIANIE ORAZ PODŁĄCZENIE ZASILANIA I POWROTU:

- VSV-M jest montowany tylko na ścianie (patrz instrukcja montażu).
- Zamontować zestaw zaworowy **3** oraz podłączyć zasilanie i powrót.

5. MONTAŻ GŁOWICY TERMOSTATYCZNEJ:

Bezpośrednio na zawór można zamontować następujące głowice termostatyczne: CosmoHEAD, Danfoss (RA 2994, RAW 5115, RAX), Heimeier VK, Herz D, Honeywell thera-DA, Oventrop Uni XD.

- Zdjąć osłonę zaworu **1**.
- Zamontować bezpośrednio na zawór głowicę termostatyczną **4**.

6. MONTOWANIE OSŁONY ZESTAWU ZAWOROWEGO:

Montaż: patrz ilustracje instalacja jedno- i dwururowa.

7. KOREKTY NASTAW ZAWORU W INSTALACJI DWURUROWEJ:

Korekty nastaw zaworu można wprowadzać także w trakcie pracy instalacji.

- **Attention:** Pour limiter au maximum une surchauffe du radiateur VSV-M en fonctionnement monotube lorsque le robinet est fermé, il faut s'assurer lors du montage de la robinetterie **3** que le frein de circulation est bien monté sur le retour.

4.) MONTAGE MURAL ET RACCORDEMENT DU DÉPART ET DU RETOUR:

- Monter le radiateur VSV-M au mur (voir consignes de montage).
- Monter la robinetterie **3** et raccorder le départ et le retour.

5.) MONTAGE DE LA TÊTE THERMOSTATIQUE:

Les têtes thermostatiques "RA 2000" et "RAW" Ets Danfoss, "VK" Heimeier, "D" Ets Herz, "thera-DA" Ets MNG et "UNI-XD" Oventrop peuvent être montés directement.

- Démontez le bouchon de protection **1**.
- Monter la tête thermostatique **4**.

6.) MONTER LE CACHE DE LA ROBINETTERIE:

Pour le montage, se référer aux illustrations en système monotube et bitube.

7.) MODIFICATION DES VALEURS RÉGLÉES EN FONCTIONNEMENT MONOTUBE ET BITUBE:

Si cela est nécessaire, les valeurs réglées concernées peuvent être également modifiées lorsque l'installation est sous pression.

Les normes suivantes doivent être respectées lors du montage du radiateur:

- DIN 55900: Pulvérisation dans les pièces humides
- VDI 2035: Prévention de dommages dans les installations avec systèmes de chauffage à eau chaude
- DIN 18017 Partie 3: Ventilation des salles de bains et des toilettes sans fenêtres
- EN 14336: Système de chauffage dans les bâtiments, Installation et commissionnement des systèmes de chauffage à eau

- Przepływ przez układ grzejnik - zestaw zaworowy jest ustawiony na stałe i wynosi 40%. Uwzględnić należy maks. moc obwoduinсталacji jednorurowych ok. 10kW przy  $\Delta T = T_1 - T_2 = 20 K$  (dla  $T_1 = 90^\circ C$ ).

- **UWAGA:** Przy montażu zestawu zaworowego **3** dla instalacji jednorurowych należy zwrócić uwagę na to, aby blokada powrotu była zamontowana w otworze powrotu.

4. MONTAŻ NA ŚCIANIE ORAZ PODŁĄCZENIE ZASILANIA I POWROTU:

- VSV-M jest montowany tylko na ścianie (patrz instrukcja montażu).
- Zamontować zestaw zaworowy **3** oraz podłączyć zasilanie i powrót.

5. MONTAŻ GŁOWICY TERMOSTATYCZNEJ:

Bezpośrednio na zawór można zamontować następujące głowice termostatyczne: CosmoHEAD, Danfoss (RA 2994, RAW 5115, RAX), Heimeier VK, Herz D, Honeywell thera-DA, Oventrop Uni XD.

- Zdjąć osłonę zaworu **1**.
- Zamontować bezpośrednio na zawór głowicę termostatyczną **4**.

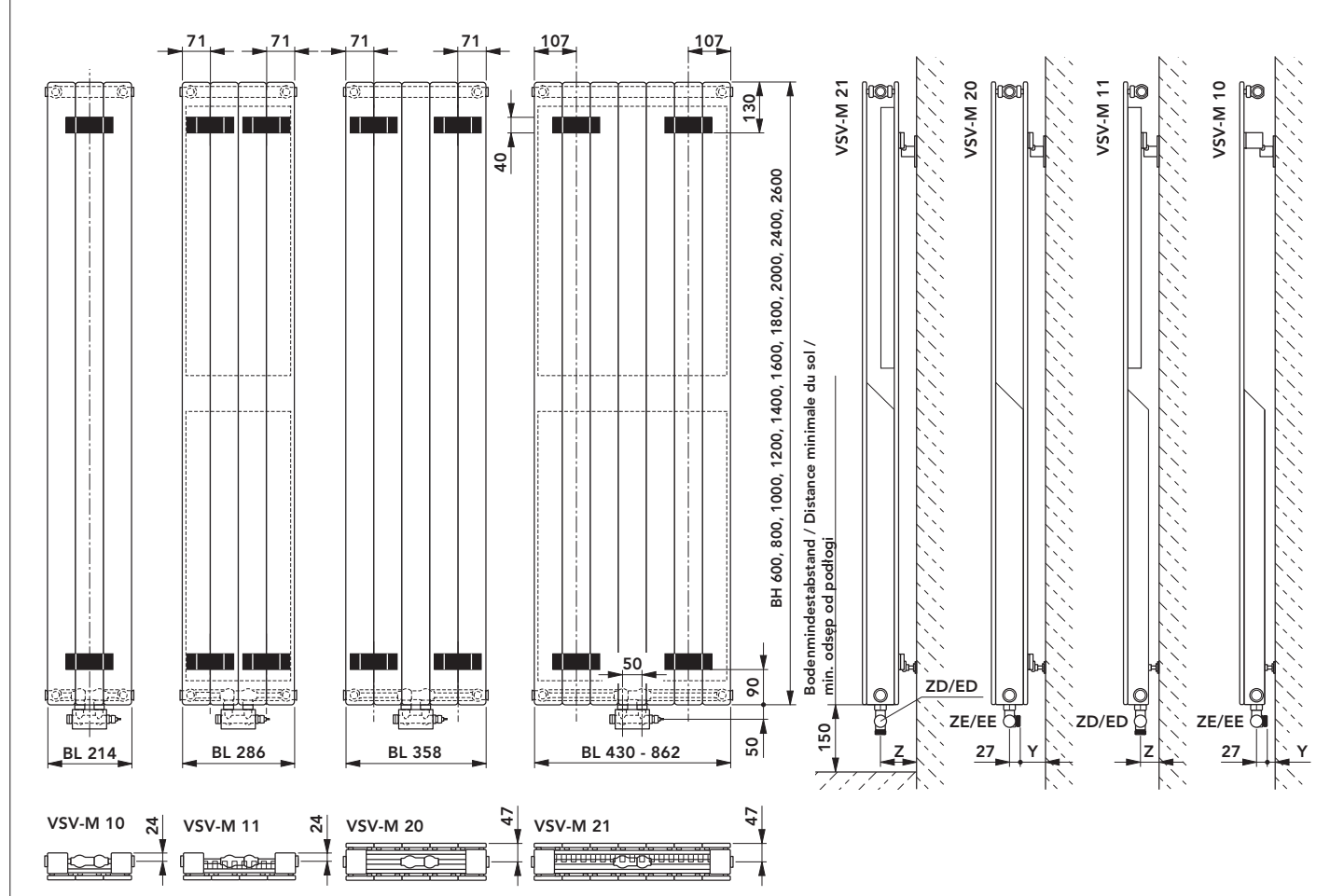
6. MONTOWANIE OSŁONY ZESTAWU ZAWOROWEGO:

Montaż: patrz ilustracje instalacja jedno- i dwururowa.

7. KOREKTY NASTAW ZAWORU W INSTALACJI DWURUROWEJ:

Korekty nastaw zaworu można wprowadzać także w trakcie pracy instalacji.

LASCHENAUFSCHWEISSBILD UND ANSCHLUSSMASSE / SCHEMA DE SOUDURE DES ETRIERS ET DIMENSIONS DE RACCORDEMENT / WIDOK MIEJSK PRZYSPAWANIA ZAWIESZEK



- Anschlussarmatur:** ZE Zweirohrbetrieb-Eckausführung, EE Einrohrbetrieb-Eckausführung, ZD Zweirohrbet.-Durchgangsausführung, ED Einrohrbet.-Durchgangsausführung
- Robinetterie de connexion:** ZE système bitube, install. en angle, EE système monotube, install. en angle, ZD système bitube, install. en droit, ED système monotube, install. en droit
- Podłączenie:** ZE - katowe podłączenie do instal. dwurur., EE - katowe podłączenie do instal. jednorur., ZD - przelotowe podłączenie do instal. dwurur., ED - przelotowe podłączenie do instal. jednorur.

Anschlussarmatur Eckausführung / Robinetterie installation en angle / Podłączenie kątowe			Anschlussarmatur Durchgangsausführung / Robinetterie installation en équerre / Podłączenie przelotowe		
Aufhängung / Fixation / Zawieszka	Typ	Maß / Mesure / Wymiar Y [mm]	Aufhängung / Fixation / Zawieszka	Typ	Maß / Mesure / Wymiar Z [mm]
*	VSV-M 10	*	WA 10/20	VSV-M 10 / 11	35
WA 10/20	VSV-M 20 / 21	53	WA 10/20	VSV-M 20 / 21	79,5
*	VSV-M 11	*	WA 11/30	VSV-M 10 / 11	45
WA 11/30	VSV-M 20 / 21	63	WA 11/30	VSV-M 20 / 21	89,5

\*Hinweis: Für die Montage der VSV-M 10 und VSV-M 11 mit Anschlussarmatur in Eckausführung (ZE, EE) verwenden Sie bitte entsprechende Bohrkonsolen bzw. Winkellaschenaufhängungen um den benötigten Wandabstand zu erreichen.

\*Remarque: pour le montage du radiateur VSV-M 10 et du VSV-M 11 avec robinetterie équerre (ZE, EE), veuillez utiliser la console adéquate ou les pattes de fixation en angle adéquates afin de respecter l'écart nécessaire par rapport au mur.

\*Wskazówka: Przy montażu grzejników VSV-M 10 i VSV-M 11 z kątowym podłączeniem (ZE, EE) trzeba użyć odpowiednich kołków rozporowych, względnie zawieszek ściennych, aby osiągnąć wymagany odstęp od ściany.