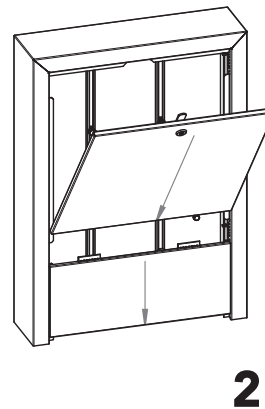
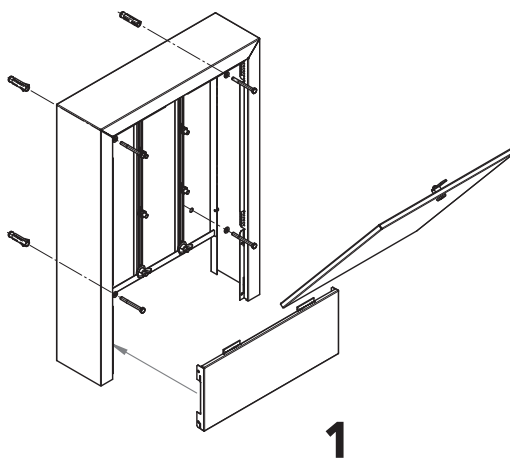
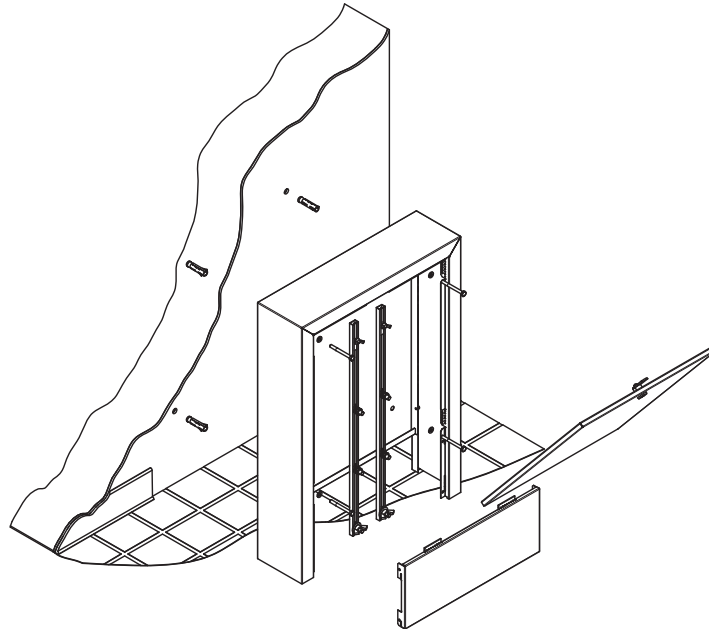


Montageanleitung für Verteilerschrank Aufputz, Standard  
Instruction sheet for Manifold Cabinet surface mounted, Standard



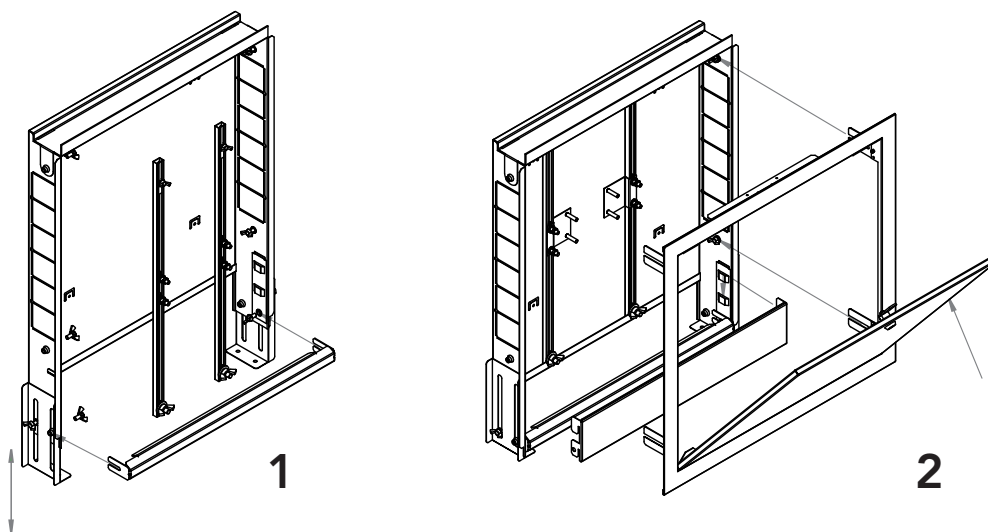
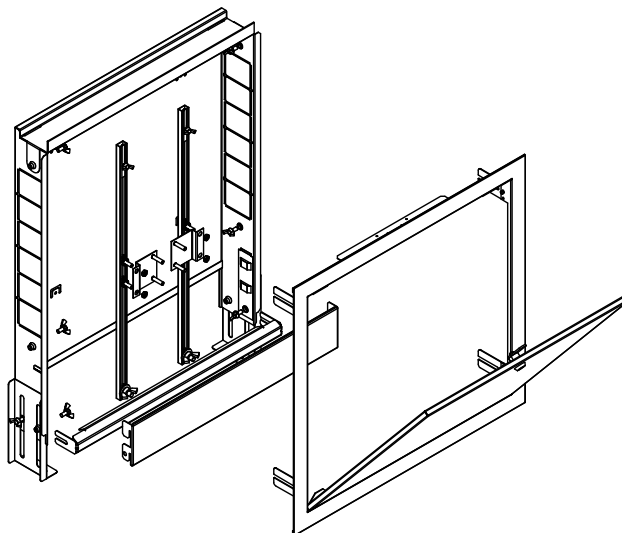
Abmessungen Verteilerschränke Aufputz - Standard Dimensions Manifold Cabinet surface mounted - Standard					
Art.-Nr.	↔	Type	X	↕	→
FBVCWS03F63040A0	400	Verteilerschrank für 2 - 3 Heizkreise Manifold Cabinet for 2 - 3 heating circles	369	645	130
FBVCWS05F63050A0	500	Verteilerschrank für 4 - 5 Heizkreise Manifold Cabinet for 4 - 5 heating circles	469		
FBVCWS07F63070A0	700	Verteilerschrank für 6-7 Heizkreise Manifold Cabinet for 6 - 7 heating circles	669		
FBVCWS10F63085A0	850	Verteilerschrank für 8 - 10 Heizkreise Manifold Cabinet for 8 - 10 heating circles	819		
FBVCWS12F63100A0	1000	Verteilerschrank für 11 - 12 Heizkreise Manifold Cabinet for 11 - 12 heating circles	969		
FBVCWS00F63120A0	1200	Verteilerschrank für 12 + WMZ Manifold Cabinet for 12 + WTC Pack	1169		

-  Breite (mm)  
Length (mm)
-  Tiefe (mm)  
Depth (mm)
-  Höhe (mm)  
Height (mm)
-  Breite innen (mm)  
Length inside (mm)

heatingthroughinnovation.



Montageanleitung für Verteilerschrank Unterputz, Bautiefe 80 cm  
Instruction sheet for Manifold Cabinet flush mounted, depth 80 cm



Abmessungen Verteilerschränke Unterputz - Bautiefe 80 cm  
Dimensions Manifold Cabinet flush mounted - depth 80 cm

Art.-Nr.	↔	Type	X	↑↓	→
FBVCF503H63040A0	400	Verteilerschrank für 2 - 3 Heizkreise Manifold Cabinet for 2 - 3 heating circles	393	630 730	80 125
FBVCF505H63050A0	500	Verteilerschrank für 4 - 5 Heizkreise Manifold Cabinet for 4 - 5 heating circles	493		
FBVCF507H63070A0	700	Verteilerschrank für 6-7 Heizkreise Manifold Cabinet for 6 - 7 heating circles	693		
FBVCF510H63085A0	850	Verteilerschrank für 8 - 10 Heizkreise Manifold Cabinet for 8 - 10 heating circles	843		
FBVCF512H63100A0	1000	Verteilerschrank für 11 - 12 Heizkreise Manifold Cabinet for 11 - 12 heating circles	993		
FBVCF500H63120A0	1200	Verteilerschrank für 12 + WMZ Manifold Cabinet for 12 + WTC Pack	1193		

↔ Breite (mm)  
Length (mm)

→ Tiefe (mm)  
Depth (mm)

↑↓ Höhe (mm)  
Height (mm)

X Breite innen (mm)  
Length inside (mm)

heatingthroughinnovation.

