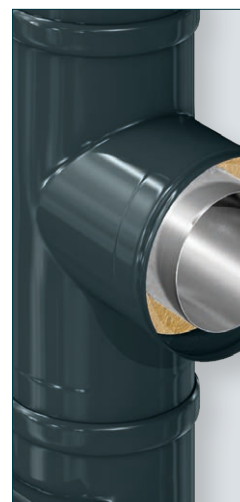


# Schornstein- & Abgassysteme

Technik und Preise



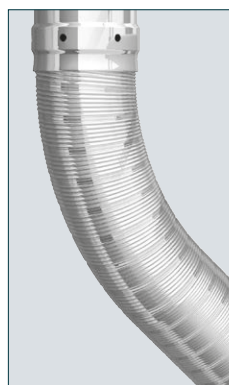
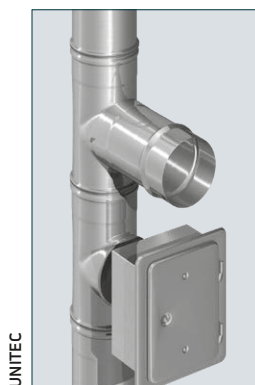
„Ausgesuchte Materialien,  
intelligente Funktionalität  
und edle Formgebung  
müssen perfekt  
zusammenspielen!“



# Schornstein- & Abgassysteme

## Inhalt

### UNITEC



#### UNITEC - Einwandiges Abgassystem

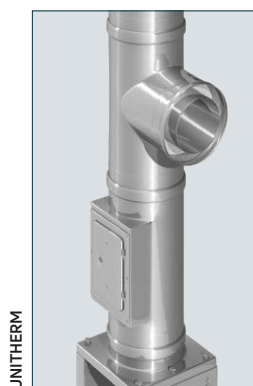
Technik 816

Preise 818

#### UNIFLEX - flexibles Abgassystem

Preise 830

### UNITHERM



#### UNITHERM - Doppelwandiges Abgassystem

Technik 852

Preise 856

#### Allgemeines

Systembestimmung 812

Befestigungen 814

Bestellschlüssel 815

# Schornstein- & Abgassysteme

## Für jedes Haus den passenden Schornstein



### Anspruchsvoll und leistungsstark




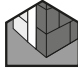

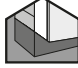








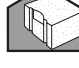





In Zeiten stetig steigender Energiepreise und einer absehbaren Verknappung der Energievorräte steigt der Wunsch der Haus- und Wohnungsbesitzer nach langfristiger Planungssicherheit, Brennstoffunabhängigkeit und einer alternativen Heizmöglichkeit. Vielfach besteht aber auch einfach der Wunsch, den Abend gemütlich bei knisterndem Feuer vor einem Kamin- oder Kachelofen zu genießen.

Es muss nicht bei einem Wunsch bleiben: Für Häuser, die die Voraussetzungen für den Einbau eines Kamin- oder Kachelofens nicht erfüllen, hat Vogel&Noot das doppelwandige Abgassystem UNITHERM entwickelt.

### Ideal zur Modernisierung

Wird eine alte Heizungsanlage durch einen modernen, energiesparenden Wärmeerzeuger ersetzt, ist Unitec die ideale Ergänzung. Als einwandiges Abgasleitungssystem kann Unitec sowohl in einem vorhandenen Schornstein als auch in einem Installationsschacht geführt werden.

Unitec ist die einfache, sichere und multifunktionale Abgasführung für die öl- oder gasbetriebene Niedertemperatur- bzw. Brennwertheizung oder für den Festbrennstoffwärmeerzeuger.

- |   |   |   |   |
|---|---|---|---|
|  | Unterdruck  |  | Kalksand-Vollstein                        |
|  | Überdruck (auch Unterdruck)                         |  | zweischaliges Mauerwerk                   |
|  | Feuchteunempfindlich                                |  | WDVS<br>Wärmedämmverbundsystem            |
|  | Feste Brennstoffe                                   |  | max. Temperatur bis 120° C                |
|  | nur Luft oder Abluft                                |  | max. Temperatur bis 160° C                |
|  | Eigenschaft <u>nur</u> mit<br>Werkstoff 1.4539 (WG) |  | max. Temperatur bis 200° C                |
|  | Betonstein  |  | max. Temperatur bis 400° C                |
|  | Porenbeton  |  | max. Temperatur bis 600° C                |
|  | Lochstein   |  | Feuerwiderstandsdauer<br>30 Minuten (F30) |
|  | Ziegel-Vollstein                                    |  | Feuerwiderstandsdauer<br>90 Minuten (F90) |

### Piktogramme

Die neben stehenden Piktogramme begleiten Sie durch die SCHORN-STEIN- & ABGASSYSTEME Technik & Preisliste. Sie dienen der schnellen Erkennung der möglichen Betriebsweisen.



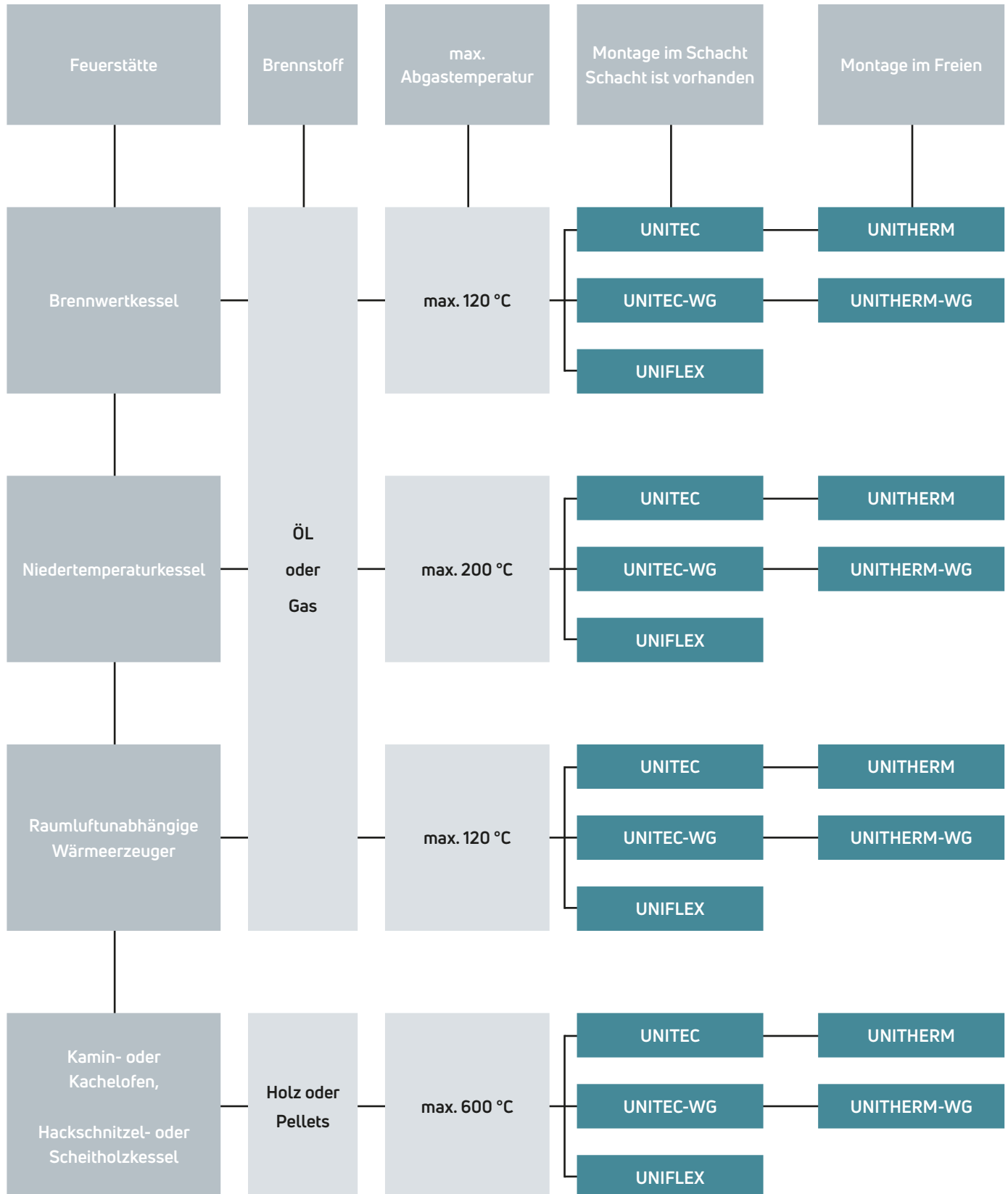
## Schornstein- & Abgassysteme

# Schornstein- & Abgassysteme

## Produktinformation

### Systembestimmung

Damit Sie im Vorfeld bei Ihrer Planung bestimmen können, welches VN-System das richtige Abgassystem für Ihre individuelle Heizungsanlage ist, haben wir für Sie eine Übersicht über die möglichen Anwendungsbereiche und Betriebsweisen zusammengestellt.





# Schornstein- & Abgassysteme

## Produktinformation

### Systemübersicht

#### **UNITEC - Einwandiges Abgassystem.**

Das UNITEC System ist für die Sanierung und Querschnittsanpassung von Schornsteinen konzipiert. Mit seinen Eigenschaften und möglichen Betriebsweisen kann jeder in der Haustechnik verwendete Wärmeerzeuger angeschlossen werden. Einfach- oder Mehrfachbelegung, im Unter- oder Überdruckbetrieb, trocken oder feuchteunempfindlich, Öl, Gas oder feste Brennstoffe. UNITEC kann auch als Verbindungsleitung zwischen Wärmeerzeuger und senkrechtem Abgasleitungsteil eingesetzt werden.

#### **UNITEC - WG - Einwandiges Abgassystem.**

Bei der Verbrennung festen Brennstoffen, wie Holzpellets, kann es im Schornstein durch niedrige Abgastemperaturen zu einer Taupunktunterschreitung (W) kommen. Dabei muss aber die Korrosionsbeständigkeit nach einem Rußbrand (G) nachgewiesen werden. Für diesen Betriebsfall ist ein höherwertigerer Werkstoff erforderlich. Das UNITEC-WG System aus Edelstahl 1.4539 erfüllt diese hohen Anforderungen gem. der bauaufsichtlichen Zulassung Z-71-3383.

#### **UNIFLEX - Flexibles, einwandiges Abgassystem.**

Vogel&Noot bietet für schräg geführte Schornsteinschächte ein flexibles Abgassystem, das UNIFLEX aus Edelstahl 1.4435, geeignet für Unterdruck und Überdruckbetriebsweise für Öl, Gas und feste Brennstoffe. Zeitaufwendige Stemm- und Mauerarbeiten im Bereich der Schrägführung können entfallen und somit Montagekosten eingespart werden. Dieses System ist gemeinsam mit den bewährten Bauteilen unseres Abgassystems UNITEC kombinierbar.

#### **UNITHERM - Doppelwandiges Abgassystem.**

UNITHERM Elemente sind vielseitig einsetzbar, z.B. als Hausschornstein, Industrieschornstein oder Abgasleitung (z.B. Brennwertanlagen), innen oder außen angebaut, freistehende Anlagen, Dachheizzentralen, Backstraßen, etc. oder für eine spätere Nachrüstung eines Kamin- oder Kachelofens. Einfach- oder Mehrfachbelegung, im Unter- oder Überdruckbetrieb, trocken oder feuchteunempfindlich, Öl, Gas oder feste Brennstoffe. UNITHERM besteht aus dem Innenrohr Edelstahl 1.4404/ 1.4571, einer Wärmedämmung von 30 mm und dem Außenrohr 1.4301. Eine individuelle Farbgestaltung ist in RAL- Farbtönen oder Oberflächenvarianten in Kupferoptik, mustergewalzte oder gebürstete Oberflächengestaltung möglich.

#### **UNITHERM - WG - Doppelwandiges Abgassystem.**

Bei der Verbrennung festen Brennstoffen, wie Holzpellets, kann es im Schornstein durch niedrige Abgastemperaturen zu einer Taupunktunterschreitung (W) kommen. Dabei muss aber die Korrosionsbeständigkeit nach einem Rußbrand (G) nachgewiesen werden. Für diesen Betriebsfall ist ein höherwertigerer Werkstoff erforderlich. Das UNITHERM-WG System aus Edelstahl 1.4539 erfüllt diese hohen Anforderungen gem. der bauaufsichtlichen Zulassung Z-71-3376.

# Schornstein- & Abgassysteme

## Befestigungen

### Maximale Aufbauhöhen UNITHERM

Die Aufbauhöhen sind auch in der Leistungserklärung des jeweiligen Abgassystems zu entnehmen. Die Abstände gelten für einen Wandabstand von 50 mm.

- A Maximale Aufbauhöhe auf eine Wandkonsole „WK“ (oberhalb des Feuerungsanschlusses)
- B Maximale Aufbauhöhe auf der Bodenstütze „BS“ oder „BSL“ bis zur nächsten Zwischenkonsole „ZK“
- C Maximale Aufbauhöhe bis zur nächsten Wandschelle „WM“
- D Maximal freies Kragende bis 3,0 m. Ab 2 m sind 2 Statikschellen „SK“ vor und nach der letzten Wandschelle erforderlich.

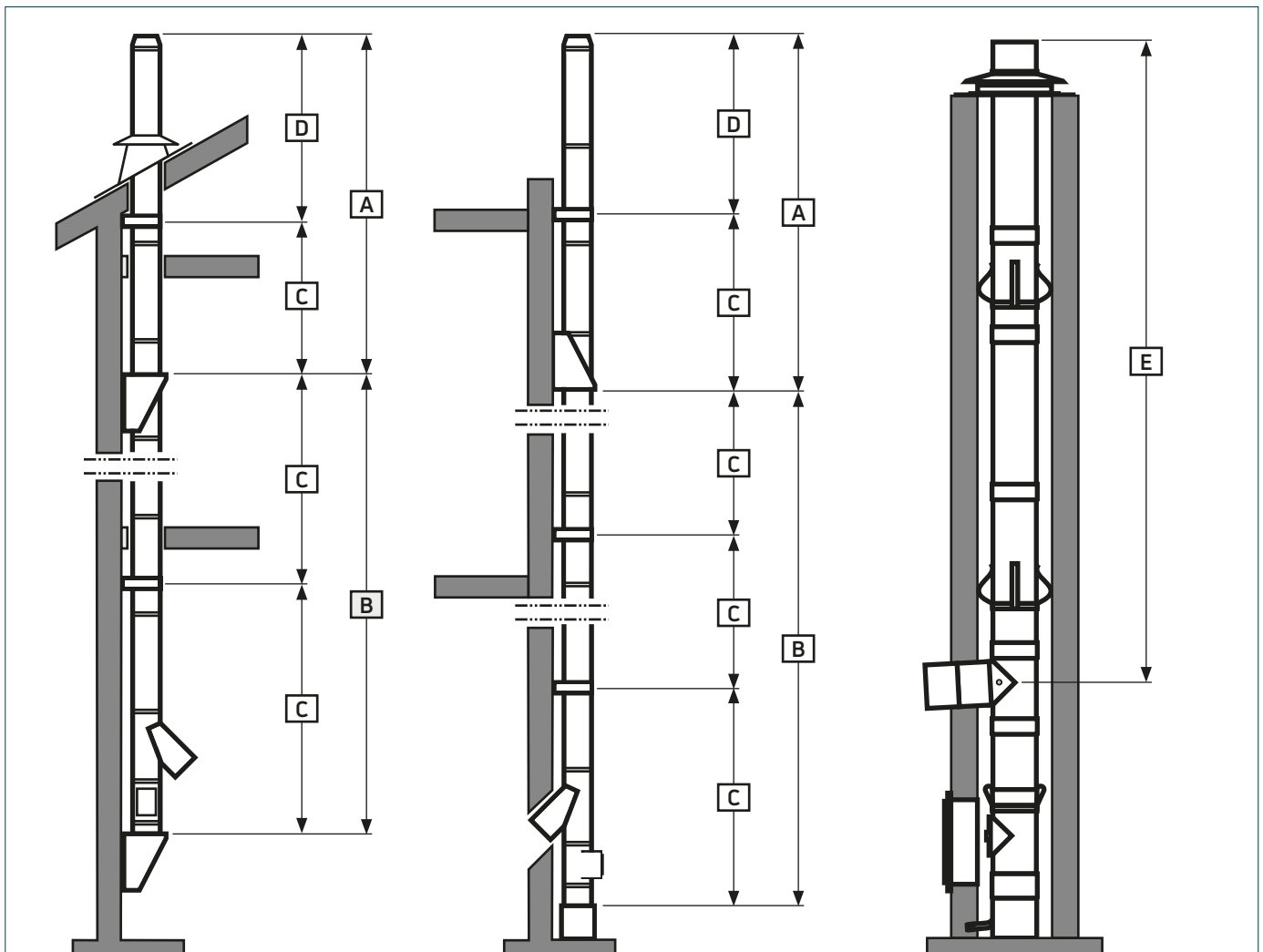
### Maximale Aufbauhöhen UNITEC

Die Aufbauhöhen bei dem UNITEC System ergeben sich wie in der Tabelle, abhängig von Durchmesser und Wandstärke der Systembauteile. Gemessen wird oberhalb der Formteile Feuerungsanschluss FZ bzw. FD bis zur nächsten statischen Befestigung ( E ).

- E Maximale Aufbauhöhe auf Formteil FZ, bzw. FD.

Die senkrechte Abgasanlage im Schacht (ohne Versatz) wird bis zur maximalen Aufbauhöhe mittels Distanzhalter im Schacht zentriert, bis die nächste statische Befestigung mittels Schachtkonsole erforderlich wird. Im Abstand von alle 4,00 m sind Distanzhalter zu setzen.

ND	UNITHERM				UNITEC
	A	B	C	D	E
80	30	30	4	3	30
113	30	30	4	3	30
120	-	-	-	-	30
130	30	30	4	3	30
150	30	30	4	3	30
180	30	30	4	3	30
200	25	25	4	3	25
250	20	20	4	3	20
300	20	20	4	3	20
350	20	20	4	3	20
400	16	16	4	3	16
500	13	13	4	3	13
600	9	9	4	3	9



# Schornstein- & Abgassysteme

## Bestellschlüssel

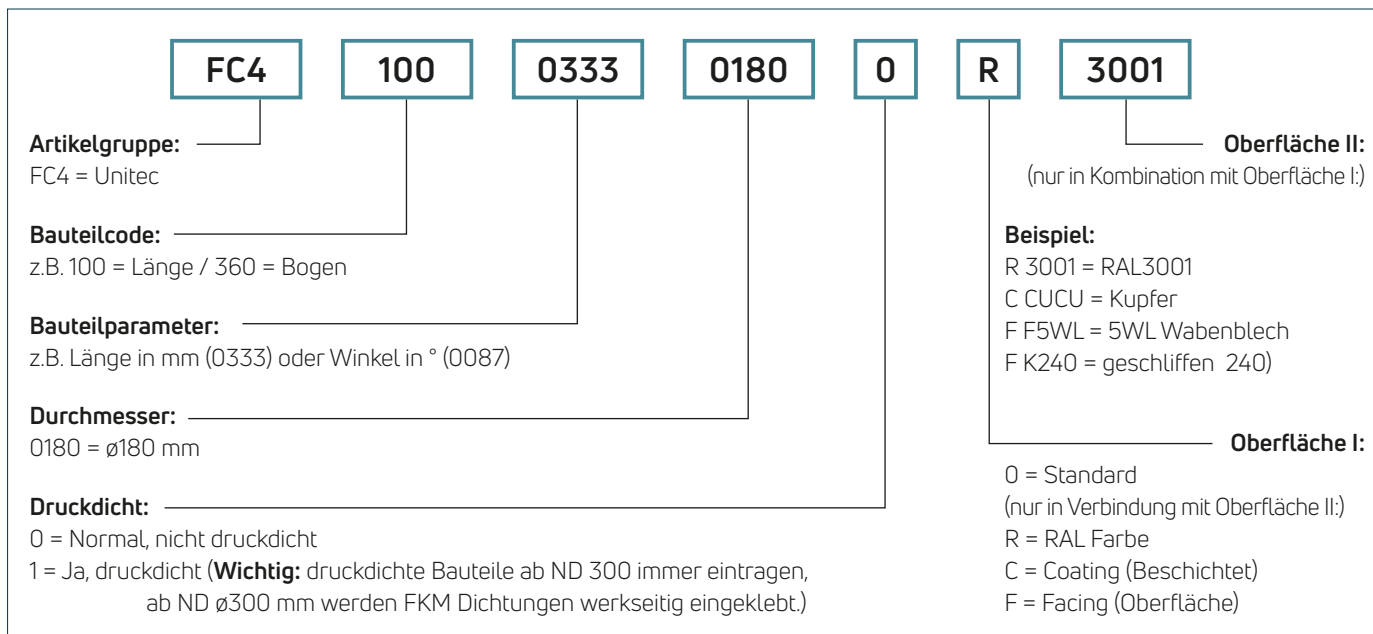
### Neue Artikelnummern:

VOGEL&NOOT hat die Artikelnummern für Sie präzisiert, d.h. um weltweit eine einheitliche Sprache zu sprechen, ist jedes Bauteil sehr detailliert aufgeschlüsselt,

so dass das jeweilige Bauteil, was bestellt wird klar und deutlich definiert ist.

Das sieht auf den ersten Blick etwas kompliziert aus, jedoch das Prinzip der

Nummernkonstellation ist sehr logisch aufgebaut. Die Artikelnummern sind nun 16- bis 20- stellig und werden aufgeteilt in die jeweiligen Eigenschaften (siehe Beispiel unten) :



### Stelle 1 - 3 - Artikelgruppe, Produktfamilie

Durch die ersten 3 Ziffern wird die Produktfamilie vorgegeben, d.h. zu welcher Artikelgruppe dieses Bauteil zugeordnet ist. (bitte siehe Bezeichnung und Code der Produktfamilien unten).

### Stelle 4 - 6 - Bauteilcode

Jede Art von Artikel bekommt eine Typenklassifikation, den so genannten Bauteilcode. Diese teilt sich in zwei Teile: Stelle 4 und 5 Typenklasse z.B. Bogen, Stelle 6 Variante z.B. normal oder verstellbar.

### Stelle 7 - 10 - Bauteilparameter

Hier werden die entsprechenden Bauteilparameter der Typenklassifikation angegeben. Für z.B. ein Längenelement wird die Länge oder für einen Bogen der Winkel angegeben.

### Stelle 11 - 14 - Durchmesser

Durchmesser in mm von 1 bis 9999 mm. Hiermit ist im Klartext lesbar um welchen Durchmesser es sich handelt.

### Stelle 15 - Druckdicht

Angabe ob druckdicht oder nicht (1= ja oder 0 = nicht druckdicht).

### Stelle 16 - Oberfläche

Hier wird mittels Buchstabe angegeben, ob es ein lackierter (R=RAL), beschichteter in Kupfer (C=coated) oder eine Oberfläche (F=facing) verwendet wird.

### Stelle 17 - 20 - Oberflächenspezifikation

Angabe der Details zur Oberfläche (z.B. RAL Ton). Wird nur im Bedarfsfall vorgegeben. (Bei UNITEC nicht erforderlich.)

Artikelgruppe, Produktfamilie					
UNITEC	<b>FC4</b>	UNITHERM	<b>FCC</b>	UNIFLEX	<b>FCF</b>
UNITEC-WG (Material 1.4539)	<b>FCE</b>	UNITHERM-WG (Material 1.4539)	<b>FCJ</b>		



### UNITEC - Einwandiges Abgassystem

#### Allgemeines

Die Errichtung von Abgasanlagen kann, je nach Landesrecht, anzeige- oder genehmigungspflichtig sein. Es ist zu beachten, ob ein entsprechender Antrag gestellt werden muss. Bei der Ausführung und Montage sind die baurechtlichen Anforderungen, insbesondere die Landesbauordnungen, die Landes-Feuerungsverordnungen sowie die entsprechenden technischen Regeln, wie z.B. die DIN 18160 und EN 15287 zu beachten. Der erforderliche Querschnitt der Abgasleitung wird gemäß DIN EN 13384 bemessen. Der/ die zuständige bevollmächtigte Bezirksschornsteinfegermeister/ in sollte bereits in der Planungsphase hinzugezogen werden.

Um nicht für die unterschiedlichen Betriebsweisen unterschiedliche Abgasanlagen planen zu müssen, verfolgt Vogel&Noot konsequent das Produktkonzept:

#### EIN System für alle Anwendungen.

Das starre einwandige Edelstahl-Einsatzrohr UNITEC besteht aus dem hochwertigen Edelstahl-Werkstoff 14571 bzw. 14404, der ausreichend resistent gegen Abgase von Öl und Gasfeuerstätten und deren Kondensate ist. Für die Abgasabführung von Feuerstätten für feste Brennstoffe ist UNITEC nur für die trockene Betriebsweise einsetzbar. Wird bei diesen Feuerungsanlagen der Taupunkt im Abgassystem unterschritten ist das Abgassystem UNITEC-WG einzusetzen (siehe unten). Die Konstruktion der Verbindungstechnik ermöglicht den Einsatz des Systems als feuchteunempfindliche (FU) Abgasanlage ohne Verwendung von Dichtungen, sowie als druckdichte Abgasanlage in Verbindung mit der innenliegenden Lippendichtung. Es werden Materialstärken ab 0,5 mm Wandstärke eingesetzt, mit Zunahme des Durchmessers steigt diese aus Stabilitätsgründen bis zu 1,0 mm.

#### Qualität und Zuverlässigkeit

Durch umfassende Qualitätskontrollen (Mitglied des DGQ, Deutsche Gesellschaft für Qualität e.V.) wird die Einhaltung aller für die dauerhafte Funktionstüchtigkeit, Betriebssicherheit und leichte Montage wichtigen Produkteigenschaften ständig selbst und durch eine staatlich akkreditierte Prüfstelle überwacht. PG Germany GmbH ist nach DIN ISO 9001:2000 zertifiziert. Zertifikat QA 07100120

**UNITEC Leistungserklärung: DoP 001 / FC4-2013-07-01**  
**UNIFLEX Leistungserklärung: DoP 001 / FCF-2013-07-01**  
**UNITEC-WG für besonders hohe Ansprüche - mit Werkstoff 1.4539**

Bei der Verbrennung von Holzbrennstoffen, speziell Holzpellets, kann es durch die heute gewollten niedrigen Abgastemperaturen zu Taupunktunterschreitungen (feuchte Betriebsweise „W“) kommen. Wird in der Planungsphase von Feuerungsanlagen für Holzbrennstoffe, z. B. Pelletfeuerungsanlagen, durch die Berechnung der Abgasanlage festgestellt, dass es in der UNITEC-Abgasanlage zu Taupunktunterschreitungen kommen kann, dann ist UNITEC mit dem höherwertigen Edelstahl-Werkstoff zu verwenden, der auch nach einem Rußbrand (G) korrosionsbeständig ist.

Diese Anforderungen erfüllt das UNITEC-WG System aus dem Edelstahlwerkstoff 1.4539 gemäß der allgemeinen bauaufsichtlichen Zulassung Z-71-3383. Falls das UNITEC-WG System gewünscht wird, ist vor der Bestellung bei rauchgasberührten Bauteilen das **FC4** in der Artikelnummer lediglich in **FCE** zu ändern.

(Aufpreis: 100 % auf Bruttopreis UNITEC)



Alle Bauteile aus dem UNITEC Programm, die mit dem Werkstoff 1.4539 geliefert werden können, sind durch dieses Piktogramm gekennzeichnet.

#### Blitzschutz

Ist bereits eine Blitzschutzanlage vorhanden, so muss die Abgasanlage in das Blitzschutzsystem eingebunden werden. Die Notwendigkeit eines Blitzschutzsystems ergibt sich aus baurechtlichen, versicherungstechnischen oder privatrechtlichen Anforderungen. Wird kein Blitzschutzsystem vorgesehen, ergeben sich Anforderungen für Erdung und den Potenzialausgleich der Abgasanlage aus der DIN VDE 0100-410.

### UNITEC ist geeignet:

#### Bei Unterdruckbetrieb:

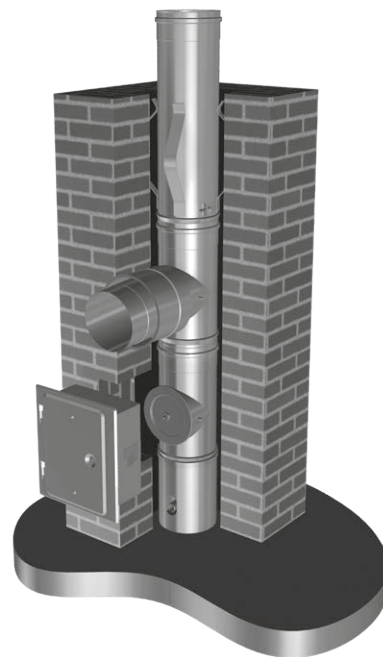
- als Innenrohr von Schornsteinen oder feuerbeständigen Schächten für die Abgasabführung von Feuerstätten für feste Brennstoffe.
- als Abgasleitung innerhalb und außerhalb von Schächten und Gebäuden für die Abgasabführung von Feuerstätten für flüssige und gasförmige Brennstoffe.

#### Unter- oder Überdruckbetrieb:

- als Verbindungsleitungen zwischen Wärmeerzeuger und senkrechten Abgasleitungsteilen.

#### Bei Überdruckbetrieb:

- als Abgasleitung innerhalb von Schächten mit wirksamer Hinterlüftung im Gleich- und Gegenstromprinzip im Ringspalt zwischen Innenrohr und Schacht.
- als Abgasleitung außerhalb von Schächten, dies innerhalb und außerhalb von Gebäuden. Innerhalb von Gebäuden nur bei entsprechender Be- und Entlüftung der betreffenden Räume.
- als abgasführendes Innenrohr in Schächten von Luft-Abgas-Systemen (konzentrische und parallele LAS).



Produktdaten UNITEC														
UNITEC	ND	80	113	120	130	150	180	200	250	300	350	400	500	600
Innendurchmesser	(mm)	80	113	120	130	150	180	200	250	300	350	400	500	600
Fläche	(cm <sup>2</sup> )	50	100	113	133	177	254	314	488	706	962	1256	1963	2827
Gewicht	(kg/stgm)	1,2	1,7	1,8	2,0	2,3	2,7	3,0	3,8	7,6	8,8	10,1	12,6	15,1
Wandstärke*)	(mm)	0,5 (0,6 bei UNITEC-WG)							0,6		1,0			
Materialqualität	Edelstahl 1.4571 oder 1.4404 (1.4539 bei UNITEC-WG)													
Brennstoffe	Öl, Gas, Feste Brennstoffe													
Dauerbetriebstemperatur	600° (Unterdruck), bzw. 120° mit DU / 200°C mit FKM (Überdruck)													
Druckklasse	UNITEC bis 5000 Pa (H1) / UNIFLEX bis 5000 Pa (H1)													
Leistungserklärung	DoP 001 / FC4-2013-07-01 = UNITEC													
Leistungserklärung	DoP 001 / FCF-2013-07-01 = UNIFLEX													
allg. bauaufsichtliche Zulassung	Z-7.1-3383 (rußbrandbeständige Innenschale UNITEC für Montageabgasanlagen T600 N1 W 2 G für naturbelassenes Holz)													
*) ab ND 300 werden Feuerungsanschluss „F87“ / „F45“ sowie die Winkel „W15“ / „W30“ / „W45“ / „B87“ in 1,0 mm Wandstärke gefertigt.														



## UNITEC

### Produktbeschreibung & Preise

Grundpaket ca. 10 m FU		„GP10“		
ND	BL	L	Art.Nr.	Preis/EUR
113	9320	9800	C40001000011300	868,10
120	9320	9800	C40001000012000	899,10
130	9320	9800	C40001000013000	945,30
150	9320	9800	C40001000015000	1.051,80
BL = Baulänge ab Feuerungsanschluss				




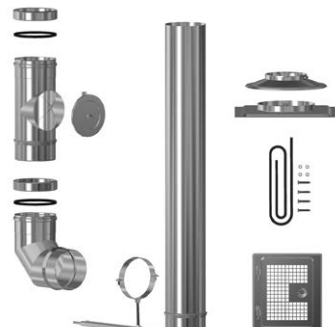

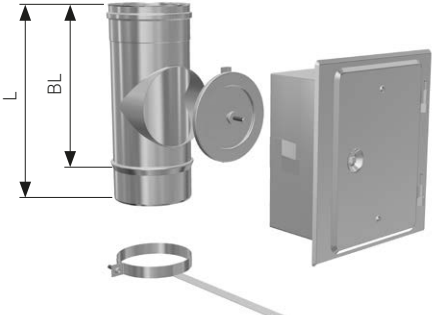
  

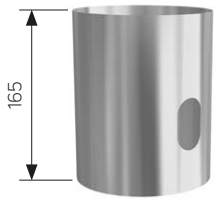
Grundpaket ca. 6 m FU		„GPF“		
ND	BL	L	Art.Nr.	Preis/EUR
113	5570	6050	C40000600011300	673,00
120	5570	6050	C40000600012000	692,50
130	5570	6050	C40000600013000	726,20
150	5570	6050	C40000600015000	806,60
180	5654	6267	C40000600018000	943,40
200	5654	6267	C40000600020000	1.125,30
BL = Baulänge ab Feuerungsanschluss				


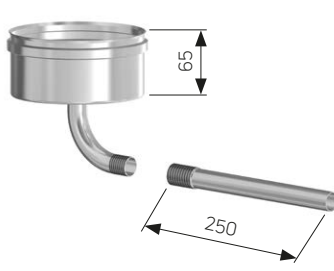
  


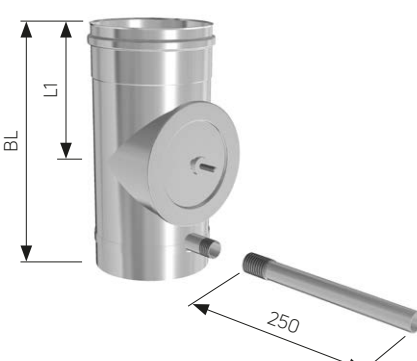
Grundpaket ca. 6 m DD		„GPD“		
ND	BL	L	Art.Nr.	Preis/EUR
80	5872	5872	C40000600008010	667,90
113	5900	5900	C40000600011310	816,20
120	5900	5900	C40000600012010	842,80
130	5900	5900	C40000600013010	884,60
150	5909	5909	C40000600015010	976,40
180	5924	5924	C40000600018010	1.188,70
200	5933	5933	C40000600020010	1.372,50
BL = Baulänge ab Bogen				



Basisset FU, ca. 1,5 m		„BSF“				
						
Längen- und Befestigungselemente sind entsprechend zu ergänzen.						
<b>Inhalt:</b> 1 Schichtabdeckung mit Kragenblech SAK 1 Befestigungsset für SAK BF 1 Endrohr ER 1 Feuerungsanschluss, zweiteilig FZ 1 Kondensatführung KF 1 Prüfoffnung, ohne Deckel P 1 Deckel für Prüfoffnung T200 1 Kamintür T2P 1 Spannschelle SP 1 Kondensatablauf K 1 K-Rohrverlängerung RV 1 Kondensatuntersatz KU 1 Zubehörbeutel (Bauantrag, Montagehinweise, Aufkleber, Schlüssel für Kamintür)						
		ND	BL	L	Art.Nr.	Preis/EUR
		113	1200	1500	CF0010000011300	441,00
		120	1200	1500	CF0010000012000	450,60
		130	1200	1500	CF0010000013000	464,50
		150	1200	1500	CF0010000015000	515,80
		BL = Baulänge ab Feuerungsanschluss				
Basisset DD, ca. 1,5 m		„BSD“				
						
Längen- und Befestigungselemente sind entsprechend zu ergänzen.						
<b>Inhalt:</b> 1 Schichtabdeckung mit Kragenblech SAK 1 Befestigungsset für SAK BF 1 Endrohr ER 1 Prüfoffnung, ohne Deckel P 1 Deckel für Prüfoffnung T200 1 Bogen 87° B87 1 Bogenstütze BST 2 Dichtungen FKM 2 Spannschellen SP 1 Gleitmittel GL 1 Gittertür GT 1 Zubehörbeutel (Montagehinweise, Anlagenkennzeichnung, Schlüssel für Gittertür)						
		ND	BL	L	Art.Nr.	Preis/EUR
		80	1200	1200	CF0010000008010	418,70
		113	1200	1200	CF0010000011310	479,00
		120	1200	1200	CF0010000012010	495,50
		130	1200	1200	CF0010000013010	517,60
		150	1200	1200	CF0010000015010	566,50
		BL = Baulänge ab Bogen				
Prüfpaket		„PP“				
						
Für Zwischenreinigung.						
<b>Inhalt:</b> 1 Prüfoffnung, ohne Deckel 1 Deckel für Prüfoffnung 1 Kamintür 1 Mauerschelle						
		ND	BL	L	Art.Nr.	Preis/EUR
		113	270	326	C40020000011300	155,20
		120	270	326	C40020000012000	156,50
		130	270	326	C40020000013000	159,10
		150	270	326	C40020000015000	166,10
		180	270	326	C40020000018000	178,70
		200	270	326	C40020000020000	189,40

Kondensatablauf-Untersatz „KU“		ND	Art.Nr.	Preis/EUR
<p>In den „FU“ Grundpaketen enthalten.</p> <p>Zur Höhenanpassung kann ein UNITEC Lägelement aufgesetzt werden.</p> 		113	C44200165011300	10,20
		120	C44200165012000	10,20
		130	C44200165013000	10,20
		150	C44200165015000	10,20
		180	C44200165018000	14,00
		200	C44200165020000	15,20
		250	C44200165025000	45,60
		300	C44200165030000	74,90
		350	C44200165035000	83,00
		400	C44200165040000	91,20
		500	C44200165050000	108,90
		600	C44200165060000	126,70

Kondensatablauf „K“		ND	Art.Nr.	Preis/EUR
<div style="display: flex; justify-content: space-between; gap: 10px;">  </div> <p>In den „FU“ Grundpaketen enthalten.</p> <p>Inklusive 250 mm Rohrverlängerung (20 x 1 mm).</p> <p><b>Hinweis:</b> Bei Verbindung des Ablaufes mit der Rohrverlängerung erfolgt die Abdichtung bauseitig.</p> <p><b>Hinweis:</b> Druckdichte Bauteile werden ab ø300 mm mit werkseitig eingeklebter Dichtung ausgeliefert. Dafür sind die letzten Ziffern <u>00</u> der Art.-Nr. mit <u>10</u> zu ersetzen. Bei ø80-250 mm Dichtung immer separat mitbestellen.</p> 		113	C44300000011300	48,20
		120	C44300000012000	48,20
		130	C44300000013000	50,70
		150	C44300000015000	54,50
		180	C44300000018000	61,40
		200	C44300000020000	64,70
		250	C44300000025000	93,10
		300	C44300000030000	100,10
		350	C44300000035000	108,40
		400	C44300000040000	124,80
		500	C44300000050000	138,20
		600	C44300000060000	200,20

Prüföffnung mit Kondensatablauf „PK“		ND	BL	L1	Art.Nr.	Preis/EUR
<div style="display: flex; justify-content: space-between; gap: 10px;">  </div> <p>Inklusive Deckel „T200“ und Kondensatablauf mit 250 mm Rohrverlängerung (20 x 1 mm).</p> <p>Dieses Bauteil ist für besondere Anwendungen (z.B. Platzmangel) oder idealerweise für vorhandene Betonschieber konzipiert.</p> 		113	275	135	C42920000011300	110,90
		120	275	135	C42920000012000	113,50
		130	275	146	C42920000013000	117,20
		150	320	175	C42920000015000	125,50
		<p><b>Hinweis:</b> Bei Verbindung des Ablaufes mit der Rohrverlängerung erfolgt die Abdichtung bauseitig.</p>				



Prüföffnung „P“																																																																								
<p>In den Grundpaketen enthalten, ND 80 mit Deckel.</p> <p>Deckel separat mitbestellen: „T200“ oder „T200M“</p> <p><b>Hinweis:</b> Druckdichte Bauteile werden ab <math>\varnothing 300</math> mm mit werkseitig eingeklebter Dichtung ausgeliefert. Dafür sind die letzten Ziffern 00 der Art.-Nr. mit 10 zu ersetzen. Bei <math>\varnothing 80 - 250</math> mm Dichtung immer separat mitbestellen.</p>	<table border="1"> <thead> <tr> <th>ND</th> <th>BL</th> <th>L</th> <th>Art.Nr.</th> <th>Preis/EUR</th> </tr> </thead> <tbody> <tr><td>80</td><td>270</td><td>326</td><td>C43010270008000</td><td>74,90</td></tr> <tr><td>113</td><td>270</td><td>326</td><td>C43010270011300</td><td>37,40</td></tr> <tr><td>120</td><td>270</td><td>326</td><td>C43010270012000</td><td>38,00</td></tr> <tr><td>130</td><td>270</td><td>326</td><td>C43010270013000</td><td>38,60</td></tr> <tr><td>150</td><td>270</td><td>326</td><td>C43010270015000</td><td>44,40</td></tr> <tr><td>180</td><td>270</td><td>326</td><td>C43010270018000</td><td>56,30</td></tr> <tr><td>200</td><td>270</td><td>326</td><td>C43010270020000</td><td>65,90</td></tr> <tr><td>250</td><td>270</td><td>326</td><td>C43010270025000</td><td>96,90</td></tr> <tr><td>300</td><td>270</td><td>326</td><td>C43010270030000</td><td>188,20</td></tr> <tr><td>350</td><td>270</td><td>326</td><td>C43010270035000</td><td>195,80</td></tr> <tr><td>400</td><td>270</td><td>326</td><td>C43010270040000</td><td>209,20</td></tr> <tr><td>500</td><td>270</td><td>326</td><td>C43010270050000</td><td>242,10</td></tr> <tr><td>600</td><td>270</td><td>326</td><td>C43010270060000</td><td>259,10</td></tr> </tbody> </table>	ND	BL	L	Art.Nr.	Preis/EUR	80	270	326	C43010270008000	74,90	113	270	326	C43010270011300	37,40	120	270	326	C43010270012000	38,00	130	270	326	C43010270013000	38,60	150	270	326	C43010270015000	44,40	180	270	326	C43010270018000	56,30	200	270	326	C43010270020000	65,90	250	270	326	C43010270025000	96,90	300	270	326	C43010270030000	188,20	350	270	326	C43010270035000	195,80	400	270	326	C43010270040000	209,20	500	270	326	C43010270050000	242,10	600	270	326	C43010270060000	259,10	<p>Preis für Bauteil inklusive Dichtung Art.-Nr. 10 am Ende</p>
ND	BL	L	Art.Nr.	Preis/EUR																																																																				
80	270	326	C43010270008000	74,90																																																																				
113	270	326	C43010270011300	37,40																																																																				
120	270	326	C43010270012000	38,00																																																																				
130	270	326	C43010270013000	38,60																																																																				
150	270	326	C43010270015000	44,40																																																																				
180	270	326	C43010270018000	56,30																																																																				
200	270	326	C43010270020000	65,90																																																																				
250	270	326	C43010270025000	96,90																																																																				
300	270	326	C43010270030000	188,20																																																																				
350	270	326	C43010270035000	195,80																																																																				
400	270	326	C43010270040000	209,20																																																																				
500	270	326	C43010270050000	242,10																																																																				
600	270	326	C43010270060000	259,10																																																																				
Deckel für Prüföffnung „T200“ / „T200M“																																																																								
<p><b>Deckel „T200“</b> In den Grundpaketen enthalten.</p> <p>Für Prüföffnung und Reinigungsbogen.</p> <p><b>Deckel „T200M“</b> mit Messöffnung</p> <p><b>Hinweis:</b> Bei Festbrennstoffen und Abgastemperaturen höher als 200°C muss die Deckeldichtung entfernt werden.</p>	<table border="1"> <thead> <tr> <th>ND</th> <th>Art.Nr.</th> <th>Preis/EUR</th> </tr> </thead> <tbody> <tr> <td colspan="3"><b>Deckel T200</b></td> </tr> <tr><td>113</td><td>C46700200011300</td><td>26,60</td></tr> <tr><td>120</td><td>C46700200012000</td><td>27,30</td></tr> <tr><td>130</td><td>C46700200013000</td><td>29,20</td></tr> <tr><td>150-600</td><td>C46700200015000</td><td>29,80</td></tr> <tr> <td colspan="3"><b>Deckel T200M</b></td> </tr> <tr><td>113</td><td>C46720200011300</td><td>43,70</td></tr> <tr><td>120</td><td>C46720200012000</td><td>43,70</td></tr> <tr><td>130</td><td>C46720200013000</td><td>45,60</td></tr> <tr><td>150-600</td><td>C46720200015000</td><td>47,00</td></tr> </tbody> </table>	ND	Art.Nr.	Preis/EUR	<b>Deckel T200</b>			113	C46700200011300	26,60	120	C46700200012000	27,30	130	C46700200013000	29,20	150-600	C46700200015000	29,80	<b>Deckel T200M</b>			113	C46720200011300	43,70	120	C46720200012000	43,70	130	C46720200013000	45,60	150-600	C46720200015000	47,00																																						
ND	Art.Nr.	Preis/EUR																																																																						
<b>Deckel T200</b>																																																																								
113	C46700200011300	26,60																																																																						
120	C46700200012000	27,30																																																																						
130	C46700200013000	29,20																																																																						
150-600	C46700200015000	29,80																																																																						
<b>Deckel T200M</b>																																																																								
113	C46720200011300	43,70																																																																						
120	C46720200012000	43,70																																																																						
130	C46720200013000	45,60																																																																						
150-600	C46720200015000	47,00																																																																						
Kondensatführung „KF“																																																																								
<p>Verhindert das Eindringen von Kondensat in die Verbindungsleitung.</p> <p>Die Kondensatführung wird in die Muffe des Feuerungsanschlusses eingelegt. Der Ablauf ist auf der gegenüberliegenden Seite des Anschlussstutzens zu positionieren.</p>	<table border="1"> <thead> <tr> <th>ND</th> <th>Art.Nr.</th> <th>Preis/EUR</th> </tr> </thead> <tbody> <tr><td>113</td><td>C44410000011300</td><td>34,30</td></tr> <tr><td>120</td><td>C44410000012000</td><td>34,30</td></tr> <tr><td>130</td><td>C44410000013000</td><td>34,90</td></tr> <tr><td>150</td><td>C44410000015000</td><td>43,70</td></tr> <tr><td>180</td><td>C44410000018000</td><td>52,60</td></tr> <tr><td>200</td><td>C44410000020000</td><td>60,90</td></tr> <tr><td>250</td><td>C44410000025000</td><td>69,80</td></tr> </tbody> </table>	ND	Art.Nr.	Preis/EUR	113	C44410000011300	34,30	120	C44410000012000	34,30	130	C44410000013000	34,90	150	C44410000015000	43,70	180	C44410000018000	52,60	200	C44410000020000	60,90	250	C44410000025000	69,80																																															
ND	Art.Nr.	Preis/EUR																																																																						
113	C44410000011300	34,30																																																																						
120	C44410000012000	34,30																																																																						
130	C44410000013000	34,90																																																																						
150	C44410000015000	43,70																																																																						
180	C44410000018000	52,60																																																																						
200	C44410000020000	60,90																																																																						
250	C44410000025000	69,80																																																																						

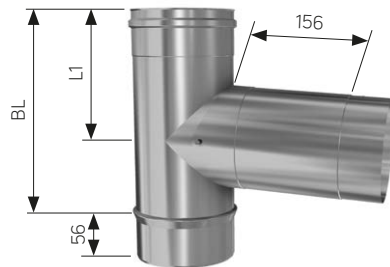
Feuerungsanschluss Mehrfachbelegung „MPP“		ND	Art.Nr.	Preis/EUR
 <p><b>Anschlussbauteil für Brötje Brennwertgeräte bei Mehrfachbelegung!</b></p> <p>Der 80 mm Stutzen eignet sich für den Anschluss von PP Rohr.</p> 				
	113	C42010812011300	96,30	
	130	C42010812013000	112,90	
	150	C42010812015000	159,60	
<b>Kondensatzzuführung „KOF“</b>				
 <p><b>Anschlussbauteil für Brötje Brennwertgeräte bei Mehrfachbelegung!</b></p> <p>Am Stutzen ist ein Gummiring zur Aufnahme der Kondensatleitung vormontiert.</p> 				
	113	C44420000011300	134,40	
	130	C44420000013000	136,80	
	150	C44420000015000	173,60	
<b>Passlänge „PS“</b>				
 <p>Muss ggf. bauseitig fachgerecht gekürzt werden.</p> 				
	113	C41040495011300	26,00	
	130	C41040495013000	29,20	
	150	C41040495015000	39,30	

### Feuerungsanschluss, zweiteilig „FZ“



In den „FU“ Grundpaketen enthalten.

Kompatibel mit dem verstellbaren Wandfutter.



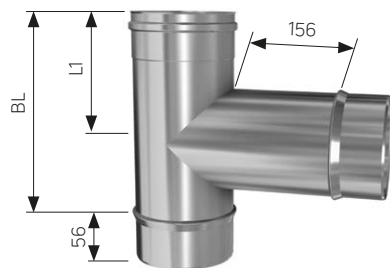
ND	BL	L1	Art.Nr.	Preis/EUR
113	270	160	C42000087011300	62,80
120	270	160	C42000087012000	66,50
130	270	160	C42000087013000	67,90
150	270	160	C42000087015000	86,80
180	437	244	C42000087018000	108,90
200	437	244	C42000087020000	131,20
250	437	244	C42000087025000	157,70

### Feuerungsanschluss 90° „FD“



Dichtgeschweißt

Serienfertigung bis inkl. ND 250, ab ND 300 auftragsbezogene Fertigung.



#### Hinweis:

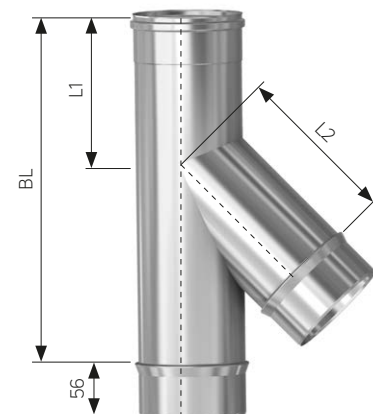
Druckdichte Bauteile werden ab  $\varnothing 300$  mm mit werkseitig eingeklebter Dichtung ausgeliefert. Dafür sind die letzten Ziffern 00 der Art.-Nr. mit 10 zu ersetzen. Bei  $\varnothing 80 - 250$  mm Dichtung immer separat mitbestellen.

ND	BL	L1	Art.Nr.	Preis/EUR		
113	270	163	C42000090011300	128,00	Preis für Bauteil inklusive Dichtung Art.-Nr. 10 am Ende	
120	270	163	C42000090012000	136,80		
130	270	163	C42000090013000	142,50		
150	270	163	C42000090015000	158,50		
180	437	246	C42000090018000	213,50		
200	437	246	C42000090020000	262,40		
250	437	246	C42000090025000	324,40		
300	603	318	C42000090030000	368,10		392,20
350	603	318	C42000090035000	399,20		427,80
400	690	375	C42000090040000	434,80		472,70
500	690	375	C42000090050000	626,60	715,30	
600	937	500	C42000090060000	778,10	825,60	

### Feuerungsanschluss 45° „F45“ / „F60“



Bei  $\varnothing 500$  und  $600$  mm ist nur die Ausführung in  $60^\circ$  lieferbar.

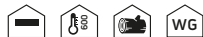


ND	BL	L1	L2	Art.Nr.	Preis/EUR
113	437	188	172	C42000045011300	103,30
120	437	186	182	C42000045012000	104,50
130	437	180	197	C42000045013000	108,40
150	437	168	217	C42000045015000	110,90
180	437	154	257	C42000045018000	131,20
200	437	145	282	C42000045020000	199,00
250	687	213	332	C42000045025000	263,60
300	687	220	387	C42000045030000	347,30
350	687	195	462	C42000045035000	392,20
400	937	295	522	C42000045040000	476,40
500	937	245	637	C42000060050000	712,20
600	937	195	767	C42000060060000	1.065,10

Einbaumaße Feuerungsanschluss		„FD“			
	ND	A	B	C	
	113	557	213	725	
	120	557	216	725	
	130	557	221	725	
	150	557	231	725	
	180	640	246	892	
	200	640	256	892	
	250	640	281	892	
	300	680	306	1049	
	350	680	331	1049	
	400	776	356	1145	
	500	776	406	1145	
	600	927	456	1395	
	Alle technischen Maße in "mm" (+/- 3mm)				
Einbaumaße Feuerungsanschluss		„F45“ mit „W45“			
	ND	A	B	C	
	113	473	338	892	
	120	468	345	892	
	130	463	356	892	
	150	461	370	892	
	180	447	398	892	
	200	438	416	892	
	250	526	593	1142	
	300	480	632	114	
	350	452	685	1142	
	400	560	727	1392	
	500	528	809	1392	
	600	486	901	1392	
	Alle technischen Maße in "mm" (+/- 3mm)				

Wandfutter, verstellbar

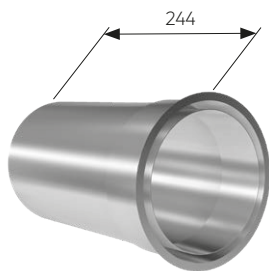
„WF“



Als Rauchrohranschluss für Kamin-öfen mit 2 mm Stahl-Rauchrohren (RR). Bauteil ist in der Länge kürzbar.

**Hinweis:**

Nur kompatibel mit dem zweiteiligen Feuerungsanschluss „FZ“



Rauchrohr ø	UNITEC ø 113	Preis/EUR
RR 80	C48520080011300	48,20
RR 100	C48520100011300	48,20
RR 110	C48520000011300	38,00
RR 130	C48520130011300	48,20
Rauchrohr ø	UNITEC ø 120	Preis/EUR
RR 110	C48520110012000	48,20
RR 120	C48520000012000	41,90
RR 130	C48520130012000	55,80
Rauchrohr ø	UNITEC ø 130	Preis/EUR
RR 100	C48520100013000	55,80
RR 110	C48520110013000	55,80
RR 120	C48520120013000	55,80
RR 130	C48520000013000	49,50
RR 150	C48520150013000	69,80
Rauchrohr ø	UNITEC ø 150	Preis/EUR
RR 120	C48520120015000	69,80
RR 130	C48520130015000	69,80
RR 150	C48520000015000	59,60
RR 160	C48520160015000	69,80
RR 180	C48520180015000	74,90
Rauchrohr ø	UNITEC ø 180	Preis/EUR
RR 150	C48520150018000	74,90
RR 160	C48520160018000	74,90
RR 180	C48520000018000	71,00
RR 200	C48520200018000	86,10
Rauchrohr ø	UNITEC ø 200	Preis/EUR
RR 180	C48520180020000	86,10
RR 200	C48520000020000	79,90
Rauchrohr ø	UNITEC ø 250	Preis/EUR
RR 250	C48520000025000	93,80

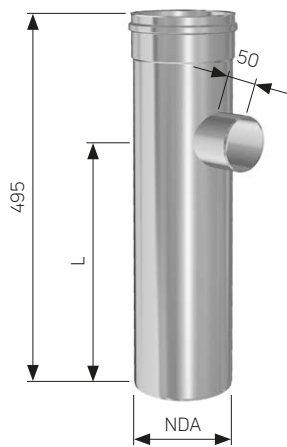
### Feuerungsanschluss, Mehrfachbelegung



Maß L = 335 mm, bis Stutzen „D“ ø100 mm

Maß L = 310 mm, ab Stutzen „D“ ø110 mm

NDA = Außendurchmesser = ND - 2 mm



### „MFB“

ND →	113	Preis/EUR	120	Preis/EUR
↙ Stutzen				
↘ 60	C42010060011300	106,50	C42010060012000	114,00
↘ 70	C42010070011300	106,50	C42010070012000	114,00
↘ 80	C42010080011300	106,50	C42010080012000	114,00
↘ 90	C42010090011300	106,50	C42010090012000	114,00
↘ 100			C42010100012000	114,00
↘ 113			C42010113012000	114,00
↘ 113				
ND →	130	Preis/EUR	150	Preis/EUR
↙ Stutzen				
↘ 60	C42010060013000	122,30	C42010060015000	129,80
↘ 70	C42010070013000	122,30	C42010070015000	129,80
↘ 80	C42010080013000	122,30	C42010080015000	129,80
↘ 90	C42010090013000	122,30	C42010090015000	129,80
↘ 100	C42010100013000	122,30	C42010100015000	129,80
↘ 110	C42010110013000	122,30	C42010110015000	129,80
↘ 113	C42010113013000	122,30	C42010113015000	129,80
↘ 130			C42010130015000	129,80
ND →	180	Preis/EUR	200	Preis/EUR
↙ Stutzen				
↘ 60	C42010060018000	160,30	C42010060020000	192,00
↘ 70	C42010070018000	160,30	C42010070020000	192,00
↘ 80	C42010080018000	160,30	C42010080020000	192,00
↘ 90	C42010090018000	160,30	C42010090020000	192,00
↘ 100	C42010100018000	160,30	C42010100020000	192,00
↘ 110	C42010110018000	160,30	C42010110020000	192,00
↘ 113	C42010113018000	160,30	C42010113020000	192,00
↘ 130	C42010130018000	160,30	C42010130020000	192,00
↘ 150	C42010150018000	160,30	C42010150020000	192,00
ND →	250	Preis/EUR	300	Preis/EUR
↙ Stutzen				
↘ 60	C42010060025000	231,20	C42010060030000	316,80
↘ 70	C42010070025000	231,20	C42010070030000	316,80
↘ 80	C42010080025000	231,20	C42010080030000	316,80
↘ 90	C42010090025000	231,20	C42010090030000	316,80
↘ 100	C42010100025000	231,20	C42010100030000	316,80
↘ 110	C42010110025000	231,20	C42010110030000	316,80
↘ 113	C42010113025000	231,20	C42010113030000	316,80
↘ 130	C42010130025000	231,20	C42010130030000	316,80
↘ 150	C42010150025000	231,20	C42010150030000	316,80



Justierlänge		„JL“				
		<b>ND</b>	<b>BL</b>	<b>Art.Nr.</b>	<b>Preis/EUR</b>	
		80	60-320	C41060400008000	19,60	
<p><b>Hinweis:</b>                      Druckdichte Bauteile werden ab <math>\varnothing 300</math> mm mit werkseitig eingeklebter Dichtung ausgeliefert. Dafür sind die letzten Ziffern <u>00</u> der Art.-Nr. mit <u>10</u> zu ersetzen.                      Bei <math>\varnothing 80 - 250</math> mm Dichtung immer separat mitbestellen.</p>		113	60-320	C41060400011300	29,80	
		120	60-320	C41060400012000	31,70	
		130	60-320	C41060400013000	33,00	
		150	60-320	C41060400015000	36,80	
		180	60-320	C41060400018000	43,10	
		200	60-320	C41060400020000	57,70	
		250	60-320	C41060400025000	76,00	
		300	60-320	C410604000300 <u>00</u>	96,30	120,50
		350	60-320	C410604000350 <u>00</u>	117,90	146,40
		400	60-320	C410604000400 <u>00</u>	136,30	174,30
500	60-320	C410604000500 <u>00</u>	175,40	219,90		
600	60-320	C410604000600 <u>00</u>	201,50	248,90		
<p>Preis für Bauteil inklusive Dichtung Art.-Nr. <u>10</u> am Ende</p>						
Fixierschelle		„FS“				
Mit der Fixierschelle kann die Baulänge der Justierlänge fixiert werden (außer im Bereich der aussen liegenden Dichtung)		<b>ND</b>	<b>Art.Nr.</b>	<b>Preis/EUR</b>		
		80	C48730000008000	17,70		
		113	C48730000011300	18,30		
		120	C48730000012000	19,60		
		130	C48730000013000	20,90		
		150	C48730000015000	22,20		
		180	C48730000018000	22,80		
		200	C48730000020000	23,40		
		250	C48730000025000	26,60		
		300	C48730000030000	29,20		
		350	C48730000035000	33,00		
		400	C48730000040000	41,90		
		500	C48730000050000	50,10		
		600	C48730000060000	58,30		
Endrohr		„ER“				
		<b>ND</b>	<b>BL</b>	<b>L</b>	<b>Art.Nr.</b>	<b>Preis/EUR</b>
In den Grundpaketen enthalten.		80	942	998	C40621000008000	27,90
		113	942	998	C40621000011300	46,20
		120	942	998	C40621000012000	48,20
		130	942	998	C40621000013000	52,00
		150	942	998	C40621000015000	58,30
		180	942	998	C40621000018000	69,00
		200	942	998	C40621000020000	88,10
		250	942	998	C40621000025000	115,90
		300	942	998	C40621000030000	175,40
		350	942	998	C40621000035000	201,50
		400	942	998	C40621000040000	228,10
		500	942	998	C40621000050000	281,30
		600	942	998	C40621000060000	346,60

Längenelement 1000 mm „1000“				
ND	BL	L	Art.Nr.	Preis/EUR
80	937	993	C41001000008000	27,90
113	937	993	C41001000011300	46,20
120	937	993	C41001000012000	48,20
130	937	993	C41001000013000	52,00
150	937	993	C41001000015000	58,30
180	937	993	C41001000018000	69,00
200	937	993	C41001000020000	88,10
250	937	993	C41001000025000	115,90
300	937	993	C41001000030000	175,40
350	937	993	C41001000035000	201,50
400	937	993	C41001000040000	228,10
500	937	993	C41001000050000	281,30
600	937	993	C41001000060000	346,60

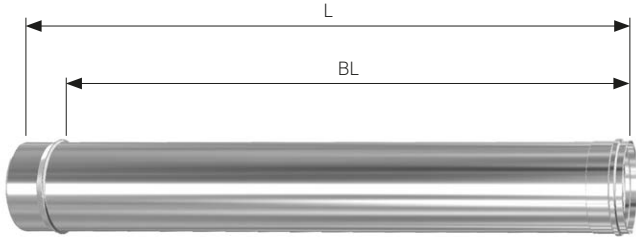
Längenelement 500 mm „500“				
ND	BL	L	Art.Nr.	Preis/EUR
80	437	493	C41000500008000	21,60
113	437	493	C41000500011300	26,60
120	437	493	C41000500012000	27,30
130	437	493	C41000500013000	29,80
150	437	493	C41000500015000	33,00
180	437	493	C41000500018000	38,60
200	437	493	C41000500020000	52,60
250	437	493	C41000500025000	71,00
300	437	493	C41000500030000	96,30
350	437	493	C41000500035000	117,90
400	437	493	C41000500040000	136,30
500	437	493	C41000500050000	175,40
600	437	493	C41000500060000	201,50

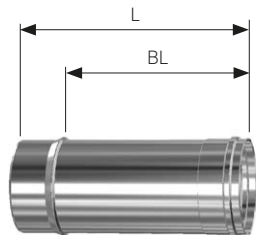
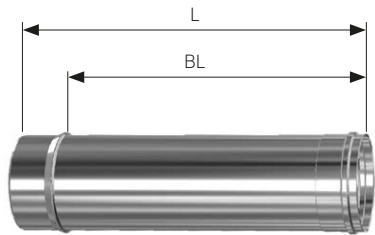
Längenelement 333 mm „333“				
ND	BL	L	Art.Nr.	Preis/EUR
80	270	326	C41000333008000	16,50
113	270	326	C41000333011300	20,30
120	270	326	C41000333012000	20,90
130	270	326	C41000333013000	22,80
150	270	326	C41000333015000	24,20
180	270	326	C41000333018000	27,30
200	270	326	C41000333020000	38,60
250	270	326	C41000333025000	54,50
300	270	326	C41000333030000	74,90
350	270	326	C41000333035000	83,00
400	270	326	C41000333040000	91,20
500	270	326	C41000333050000	108,90
600	270	326	C41000333060000	126,70



In den Grundpaketen enthalten, außer Basis-Set „BSF“ oder „BSD“.


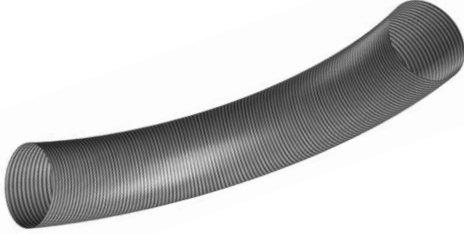


**Hinweis:**  
 Druckdichte Bauteile werden ab  $\varnothing 300$  mm mit werkseitig eingeklebter Dichtung ausgeliefert. Dafür sind die letzten Ziffern 00 der Art.-Nr. mit 10 zu ersetzen.  
 Bei  $\varnothing 80 - 250$  mm Dichtung immer separat mitbestellen.





# UNIFLEX



## Produktbeschreibung und Preise

UNIFLEX Länge pro lfdm „XSL“		ND	Art.Nr.	Preis/EUR
		80	CF1000001008000	44,40
		113	CF1000001011300	52,60
		120	CF1000001012000	53,90
		130	CF1000001013000	59,60
		150	CF1000001015000	68,40
				

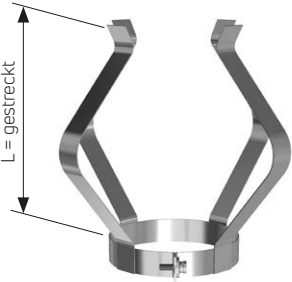


  







UNIFLEX - 10 m Paket „VE10“		ND	Art.Nr.	Preis/EUR
		80	CF1000010008000	421,30
		113	CF1000010011300	499,90
		120	CF1000010012000	512,00
		130	CF1000010013000	565,70
		150	CF1000010015000	650,20
				


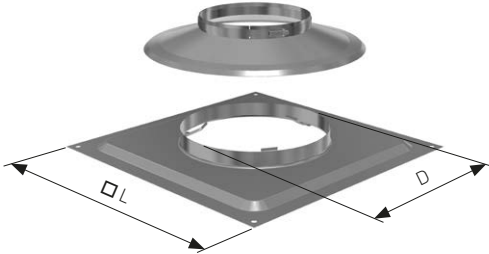
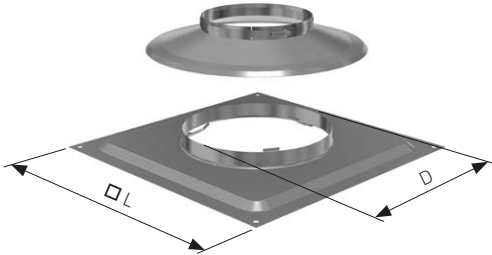
UNIFLEX - 15 m Paket „VE15“		ND	Art.Nr.	Preis/EUR
		80	CF1000015008000	632,50
		113	CF1000015011300	749,70
		120	CF1000015012000	767,40
		130	CF1000015013000	849,00
		150	CF1000015015000	975,20
				



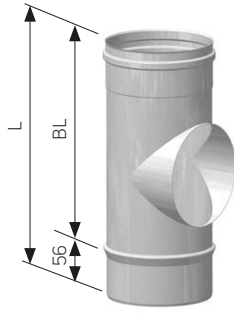
UNITEC Distanzhalter „HZ“		ND	L	Art.Nr.	Preis/EUR
<p>In den Grundpaketen enthalten.</p> <p>Zum Zentrieren der Rohrsäule im Schacht. (Unterschied zu UNIFLEX HZ = kürzere Schraube)</p> <p>Montageabstand: ca. alle 4,0 m</p> 	80	330	C48900000008000	9,50	
	113	330	C489000000011300	10,20	
	120	330	C489000000012000	11,50	
	130	330	C489000000013000	11,50	
	150	330	C489000000015000	12,10	
	180	330	C489000000018000	12,60	
	200	330	C489000000020000	15,80	
	250	330	C489000000025000	18,30	
	300	330	C489000000030000	29,20	
	350	330	C489000000035000	33,00	
	400	330	C489000000040000	38,00	
	500	330	C489000000050000	41,90	
	600	330	C489000000060000	46,20	
Schlaufe „S“		ND	Art.Nr.	Preis/EUR	
<p>In den Grundpaketen enthalten.</p> <p>Zum Ablassen der Rohrsäule im Schacht. Ab ND 300 verstärkte Ausführung (4 Schlaufen).</p> 	80	C489100000008000	6,40		
	113	C489100000011300	7,60		
	120	C489100000012000	7,60		
	130	C489100000013000	7,60		
	150	C489100000015000	8,90		
	180	C489100000018000	10,20		
	200	C489100000020000	12,60		
	250	C489100000025000	15,80		
	300	C489100000030000	46,20		
	350	C489100000035000	49,50		
	400	C489100000040000	52,60		
	500	C489100000050000	57,10		
	600	C489100000060000	62,20		
Spannschelle „SP“		ND	ø außen	Art.Nr.	Preis/EUR
<p>Im „GPD“ / „BSD“ enthalten.</p> <p>Verwendbar bei allen Muffen-Steck-Verbindungen bis ø 300 mm.</p> <p>Muss immer bei druckdichter Ausführung und bei Außenmontage eingesetzt werden.</p> <p>Ab ND 300 mm ist die Spannschelle im Lieferumfang enthalten.</p> 	80	92	C487000000008000	8,90	
	113	125	C487000000011300	8,90	
	120	132	C487000000012000	8,90	
	130	142	C487000000013000	8,90	
	150	162	C487000000015000	10,20	
	180	192	C487000000018000	10,20	
	200	212	C487000000020000	11,50	
	250	262	C487000000025000	12,10	
	300	312	C487000000030000	19,10	
	350	362	C487000000035000	20,90	
	400	412	C487000000040000	22,80	
	500	512	C487000000050000	29,20	
	600	612	C487000000060000	38,00	

Dichtung 120° C		„DU“		
 <p>Für druckdichte Abgasanlagen sind Dichtungen grundsätzlich separat zu bestellen. Ab ø300 mm werden FKM Dichtungen werkseitig eingeklebt, falls das Bauteil druckdicht bestellt wurde (siehe Art.-Nr. für Bauteil inkl. Dichtung).</p> <p>Falls höhere Abgastemperaturen bis 200° C auftreten, sind diese „DU“ Dichtungen mit „FKM“ Dichtungen zu ersetzen.</p>		ND	Art.Nr.	Preis/EUR
		80	C45800000008000	5,10
		113	C45800000011300	5,60
		120	C45800000012000	5,60
		130	C45800000013000	5,60
		150	C45800000015000	6,40
		180	C45800000018000	8,20
		200	C45800000020000	8,90
		250	C45800000025000	9,50
Dichtung 200° C		„FKM“		
 <p>Für druckdichte Abgasanlagen sind Dichtungen grundsätzlich separat zu bestellen. Ab ø300 mm werden FKM Dichtungen werkseitig eingeklebt, falls das Bauteil druckdicht bestellt wurde (siehe Art.-Nr. für Bauteil inkl. Dichtung).</p> <p>FKM Dichtungen sind besonders korrosionsbeständig und empfohlen für öl- und schwefelhaltige Brennstoffe.</p>		ND	Art.Nr.	Preis/EUR
		80	C45810000008000	11,50
		113	C45810000011300	11,50
		120	C45810000012000	11,50
		130	C45810000013000	11,50
		150	C45810000015000	11,50
		180	C45810000018000	12,10
		200	C45810000020000	13,30
		250	C45810000025000	15,80
Gleitmittel		„GL“		
 <p>Im „GPD“/ „BSD“ enthalten. Muss bei innenliegender Dichtung verwendet werden. Es wird empfohlen das Gleitmittel auf dem metallischem Steckende aufzutragen.</p>		Art.Nr.	Preis/EUR	
		C49500000000000	8,90	




Wärmedämmung 1000 mm		„WD“					
<p>Wärmedämmschalen 1000 mm, nach Baustoffklasse A1, nicht brennbar.</p> <p>Dämmstoffdicke:                      ø 80-200 mm = 20 mm                      ø 250-300 mm = 25 mm                      ø 350 mm = 30 mm                      ø 400-600 mm = 40 mm</p>		ND	ø innen	ø außen	Art.Nr.	Preis/EUR	
		80	102	142	C46000020008000	22,20	
		113	121	161	C46000020011300	26,00	
		120	133	173	C46000020012000	26,60	
		130	142	182	C46000020013000	27,30	
		150	163	203	C46000020015000	31,00	
		180	191	231	C46000020018000	36,80	
		200	219	259	C46000020020000	37,40	
		250	267	317	C46000025025000	41,90	
		300	318	368	C46000025030000	60,90	
		350	368	398	C46000030035000	85,00	
		400	419	499	C46000040040000	93,80	
		500	508	588	C46000040050000	104,50	
		600	610	690	C46000040060000	124,20	
		Schachtabdeckung mit Kragenblech		„SAK“			
<p>„SAK“ in allen Grundpaketen enthalten.</p> <p>Zusammen mit dem Endrohr „ER“ bestellen.</p>		ND	□ L	D	Art.Nr.	Preis/EUR	
		80	330	145	C4808000008000	58,90	
		113	330	185	C48080000011300	72,90	
		120	330	185	C48080000012000	75,40	
		130	330	205	C48080000013000	78,60	
		150	330	210	C48080000015000	83,00	
		180	420	260	C48080000018000	101,40	
		200	420	260	C48080000020000	112,90	
		250	500	320	C48080000025000	145,10	
		300	500	360	C48080000030000	225,60	
		350	600	420	C48080000035000	233,80	
		400	600	460	C48080000040000	267,50	
500	800	560	C48080000050000	309,20			
600	800	660	C48080000060000	401,80			
MFB Schachtabdeckung		„SAK“					
<p>Nur für Brötje Brennwertgeräte bei Mehrfachbelegung!</p>		ND	□ L	D	Art.Nr.	Preis/EUR	
		113	420	260	C48100000011300	134,90	
		130	420	260	C48100000013000	134,90	
		150	500	310	C48100000015000	159,60	

T-Stück für Kombiklappe		„AV“			
ND	BL	L	Art.Nr.	Preis/EUR	
113	270	326	C43320000011300	122,60	
120	270	326	C43320000012000	124,90	
130	270	326	C43320000013000	129,50	
150	270	326	C43320000015000	133,60	
180	270	326	C43320000018000	157,40	
200	270	326	C43320000020000	198,30	
250	270	326	C43320000025000	252,30	


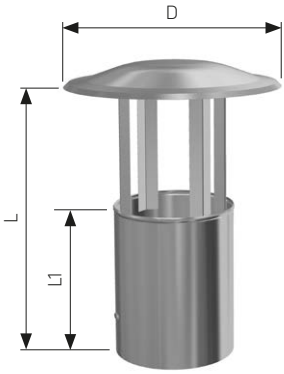


Kombiklappe		„EZ“			
ND			Art.Nr.	Preis/EUR	
113			C43310000011300	228,10	
120			C43310000011300	228,10	
130			C43310000011300	228,10	
150			C43310000011300	228,10	
180			C43310000013000	233,10	
200			C43310000015000	241,40	
250			C43310000018000	272,50	

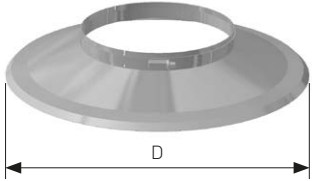


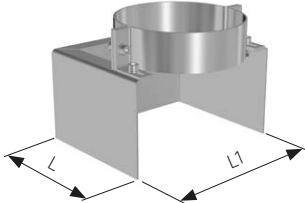
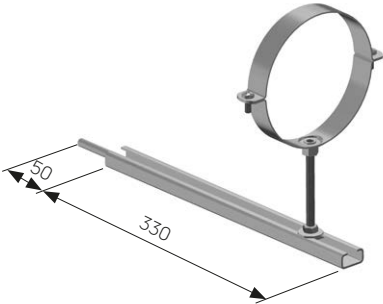
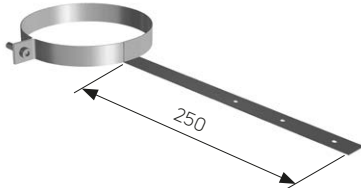
Befestigungsset für SAK „BF“		ND	Art.Nr.	Preis/EUR
<p>Zur Befestigung der Schachtabdeckung.</p> <p><b>Inhalt:</b>            1,3 m x10/15 mm Hannoband, (selbstklebend)            4 Holzschrauben            4 U-Scheiben V2A            4 Dübel S8</p> <p><b>Hinweis:</b>            *) Für SAK ab ND 350 auf Anfrage,            oder alternativ 2x BF bestellen.</p> 	80	C49590080015000	10,20	
	113	C49590080015000	10,20	
	120	C49590080015000	10,20	
	130	C49590080015000	10,20	
	150	C49590080015000	10,20	
	180	C49590180025000	10,20	
	200	C49590180025000	10,20	
	250	C49590180025000	10,20	
	300	*) Auf Anfrage		
	350	*) Auf Anfrage		
	400	*) Auf Anfrage		
	500	*) Auf Anfrage		
	600	*) Auf Anfrage		

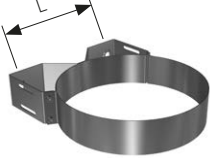
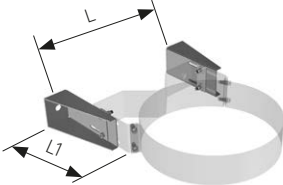
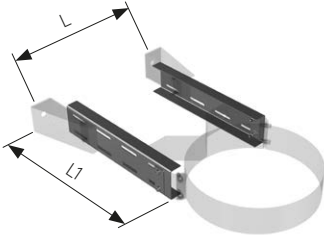
  

Mündungshaube „RH“		ND	D	L	L1	Art.Nr.	Preis/EUR
 <p>Einsteckbar in das UNITEC Endrohr.</p> 	113	230	275	163	C40530000011300	69,00	
	120	230	275	163	C40530000012000	71,00	
	130	230	275	163	C40530000013000	76,70	
	150	265	275	163	C40530000015000	81,10	
	180	265	275	163	C40530000018000	86,80	
	200	325	275	163	C40530000020000	107,00	
	250	400	427	247	C40530000025000	124,80	
	300	400	427	247	C40530000030000	185,00	
	350	450	427	247	C40530000035000	262,40	
	400	550	427	247	C40530000040000	330,80	
	500	600	427	247	C40530000050000	415,70	
	600	700	427	247	C40530000060000	475,30	



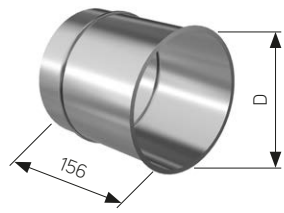


Kragenblech „KR“		ND	D	Art.Nr.	Preis/EUR
<p>Bis ND 200 mm einteilig,            ab ND 250 mm geteilt</p> 	80	230	C48030000008000	22,20	
	113	230	C48030000011300	26,00	
	120	230	C48030000012000	26,60	
	130	265	C48030000013000	29,80	
	150	265	C48030000015000	32,30	
	180	325	C48030000018000	40,00	
	200	325	C48030000020000	41,90	
	250	400	C48030000025000	53,20	
	300	400	C48030000030000	79,90	
	350	500	C48030000035000	107,80	
	400	500	C48030000040000	129,30	
	500	600	C48030000050000	159,60	
	600	700	C48030000060000	232,00	

Schachtkonsole		„ST“					
<p>Als statisches Auflager bei Schachtmontagen. Bitte max. Aufbauhöhen beachten (Siehe Seite 814 oder UNITEC Leistungserklärung DoP001/FC4-2013-07-01).</p> 		ND	L	L1	Art.Nr.	Preis/EUR	
		80	123	133	C47030000008000	63,30	
		113	139	166	C470300000011300	67,20	
		120	143	173	C470300000012000	67,90	
		130	148	183	C470300000013000	69,80	
		150	158	203	C470300000015000	72,90	
		180	173	233	C470300000018000	98,90	
		200	183	253	C470300000020000	100,10	
		250	208	303	C470300000025000	103,90	
		300	233	353	C470300000030000	105,20	
		350	258	403	C470300000035000	108,40	
		400	283	453	C470300000040000	111,50	
		500	333	553	C470300000050000	114,70	
600	383	653	C470300000060000	117,90			
Bogenstütze		„BST“					
<p>Im „GPD“ / „BSD“ enthalten. Als statisches Auflager für den Bogen „B87“ bei Schachtmontagen bis max. 15 m</p> 		ND	BL	L	Art.Nr.	Preis/EUR	
		80	330	380	C471600000008000	41,20	
		113	330	380	C471600000011300	44,40	
		120	330	380	C471600000012000	44,40	
		130	330	380	C471600000013000	46,20	
		150	330	380	C471600000015000	47,50	
		180	330	380	C471600000018000	50,70	
		200	330	380	C471600000020000	53,90	
Mauerschelle		„MS“					
<p>Zur horizontalen Fixierung der Zwischenreinigung.</p> 		ND	Art.Nr.		Preis/EUR		
		80	C487600000008000		15,80		
		113	C487600000011300		16,50		
		120	C487600000012000		16,50		
		130	C487600000013000		16,50		
		150	C487600000015000		17,20		
		180	C487600000018000		17,70		

Wandschelle „WM“		ND	L	Art.Nr.	Preis/EUR	
<p>Für Wandmontage, Wandabstand 50 mm</p> <p>L = Abstand der Befestigungsbohrungen, Lochdurchmesser <math>\varnothing</math> 13,5 mm</p> 	80	72	C48770000008000	68,40		
	113	105	C48770000011300	76,00		
	120	110	C48770000012000	76,70		
	130	114	C48770000013000	78,00		
	150	146	C48770000015000	78,60		
	180	150	C48770000018000	81,10		
	200	165	C48770000020000	85,00		
	250	210	C48770000025000	86,80		
	300	250	C48770000030000	86,80		
	350	290	C48770000035000	95,70		
	400	340	C48770000040000	120,50		
	500	320	C48770000050000	143,30		
	600	510	C48770000060000	167,90		
Verlängerungsprofil 1 „VP1“		ND	L	L1	Art.Nr.	Preis/EUR
<p>Verstellbereich: 50 - 130 mm</p> <p>Wandschelle „WM“ ist nicht im Lieferumfang enthalten.</p> <p>L = Abstand der Befestigungsbohrungen, Lochdurchmesser <math>\varnothing</math> 13,5 mm</p> 	80	153	150	CC7080050013000	65,90	
	113	183	150	CC7080050013000	65,90	
	120	194	150	CC7080050013000	65,90	
	130	203	150	CC7080050013000	65,90	
	150	228	150	CC7080050013000	65,90	
	180	243	150	CC7080050013000	65,90	
	200	263	150	CC7080050013000	65,90	
	250	308	150	CC7080050013000	65,90	
	300	350	150	CC7080050013000	65,90	
	350	394	150	CC7080050013000	65,90	
	400	439	150	CC7080050013000	65,90	
	500	532	150	CC7080050013000	65,90	
	600	604	150	CC7080050013000	65,90	
Verlängerungsprofil 2 „VP2“		ND	L	L1	Art.Nr.	Preis/EUR
<p>Verstellbereich: 130 - 300 mm</p> <p>Wandschelle „WM“ und Verlängerungsprofil 1 „VP1“ sind nicht im Lieferumfang enthalten.</p> <p>L = Abstand der Befestigungsbohrungen, Lochdurchmesser <math>\varnothing</math> 13,5 mm</p> 	80	157	312	CC7080130030000	58,30	
	113	190	312	CC7080130030000	58,30	
	120	198	312	CC7080130030000	58,30	
	130	207	312	CC7080130030000	58,30	
	150	232	312	CC7080130030000	58,30	
	180	247	312	CC7080130030000	58,30	
	200	267	312	CC7080130030000	58,30	
	250	312	312	CC7080130030000	58,30	
	300	354	312	CC7080130030000	58,30	
	350	398	312	CC7080130030000	58,30	
	400	443	312	CC7080130030000	58,30	
	500	536	312	CC7080130030000	58,30	
	600	608	312	CC7080130030000	58,30	

Edelstahlkamintür „T2P“		Art.Nr.	Preis/EUR
<p>In allen „FU“ Grundpaketen enthalten.</p> <p>Kamintür 140 x 200 mm mit Schlüssel und Putzrahmen (180 x 200 x 100 mm).</p> 		C47510100142000	74,90
	Edelstahlkamintür „T3BW“		Art.Nr.
<p>Ausführung Baden-Württemberg.</p> <p>Kamintür 140 x 300 mm mit Schlüssel und Putzrahmen (140 x 300 x 100 mm).</p> 		C47510100143000	101,90
	Gittertür „GT“		Art.Nr.
<p>Im „GPD“ / „BSD“ enthalten.</p> <p>Gittertür 140 x 200 mm mit Schlüssel und Putzrahmen (180 x 200 x 100 mm).</p> 		C47520100142000	48,20



Nebenluftvorrichtung „NZ“		ND	BL	L	Art.Nr.	Preis/EUR
 <p>Gruppenzuordnung (DIN 4795) 1 bis 4</p> <p>Bei nicht senkrechter Einbaulage ist der Zugregler entsprechend zu drehen. (Gewicht unten, horizontal ausgerichtet)</p> 	113	270	326	C43200000011300	177,40	
	120	270	326	C43200000012000	182,40	
	130	270	326	C43200000013000	186,40	
	150	270	326	C43200000015000	188,90	
	180	270	326	C43200000018000	207,20	
	200	270	326	C43200000020000	218,60	
	250	270	326	C43200000025000	239,60	
Wanddurchführung „W160“		ND	D	Art.Nr.	Preis/EUR	
<p>Dient als Durchführung für einwandige Abgas-systeme durch Wände (ggf. notwendige Abstände zu brennbaren baustoffen sind zu beachten). Der Ringspalt kann mit nichtbrennbarer Wärme-däm-mung ausgefüllt werden.</p> 	80	113	C48360000008000	25,30		
	113	130	C48360000011300	29,80		
	120	140	C48360000012000	31,00		
	130	150	C48360000013000	32,30		
	150	180	C48360000015000	33,00		
	180	200	C48360000018000	35,50		
	200	220	C48360000020000	37,40		
	250	270	C48360000025000	40,50		
	300	320	C48360000030000	64,00		
	350	370	C48360000035000	81,70		
	400	420	C48360000040000	93,10		
	500	520	C48360000050000	129,30		
	600	620	C48360000060000	188,20		
	Blinddeckel „BD“		ND	Art.Nr.	Preis/EUR	
 <p>Die Durchmesser 130, 150 und 180 mm haben aus fertigungstechnischen Gründen einen 10 mm Schweiß.</p> 	113	C46710000011300	26,60			
	120	C46710000012000	27,30			
	130	C46710000013000	28,50			
	150	C46710000015000	29,80			
	180	C46710000018000	32,30			
	200	C46710000020000	34,90			
	250	C46710000025000	36,80			
	300	C46710000030000	100,10			
	350	C46710000035000	108,40			
	400	C46710000040000	124,80			
	500	C46710000050000	138,20			
	600	C46710000060000	200,20			

Mess- und Kondensatlänge „ME“						
ND	BL	L	Art.Nr.	Preis/EUR	Preis für Bauteil inklusive Dichtung Art.-Nr. 10 am Ende	
80	140	196	C42900139008000	46,20		
113	140	196	C42900139011300	43,10		
120	140	196	C42900139012000	44,40		
130	140	196	C42900139013000	45,60		
150	140	196	C42900139015000	46,20		
180	140	196	C42900139018000	49,50		
200	140	196	C42900139020000	53,20		
250	140	196	C42900139025000	55,80		
300	140	196	C42900139030000	64,00		88,10
350	140	196	C42900139035000	74,10		102,70
400	140	196	C42900139040000	81,70		119,70
500	140	196	C42900139050000	95,70	140,00	
600	140	196	C42900139060000	112,90	160,30	
Kondensatschlauch „KS“						
Der Kondensatschlauch kann als Verlängerung des Kondensatablaufes oder als Kondensat-syphon für die Mess- und Kondensatlänge verwendet werden.						
ø	BL	Art.Nr.	Preis/EUR			
20	750	C44450750002000	19,10			
Blitzschutzschelle „BK“						
ND	Art.Nr.	Preis/EUR				
80	C4875000008000	27,90				
113	C48750000011300	27,90				
120	C48750000012000	27,90				
130	C48750000013000	30,40				
150	C48750000015000	30,40				
180	C48750000018000	32,30				
200	C48750000020000	34,90				
250	C48750000025000	37,40				
300	C48750000030000	73,50				
350	C48750000035000	78,60				
400	C48750000040000	83,70				
500	C48750000050000	85,00				
600	C48750000060000	100,10				

Winkel 15° „W15“						
ND	L	L1	Art.Nr.	Preis/EUR		
80	107	155	C43500015008000	68,40	Preis für Bauteil inklusive Dichtung Art.-Nr. 10 am Ende	
113	107	155	C43500015011300	86,80		
120	107	155	C43500015012000	91,20		
130	107	155	C43500015013000	96,30		
150	107	155	C43500015015000	114,00		
180	107	155	C43500015018000	160,30		
200	107	155	C43500015020000	182,40		
250	190	238	C43500015025000	209,80		
300	190	238	C43500015030000	247,10		271,20
350	190	238	C43500015035000	254,80		283,30
400	190	238	C43500015040000	288,30	326,40	
500	190	238	C43500015050000	376,40	420,80	
600	190	238	C43500015060000	451,10	498,70	

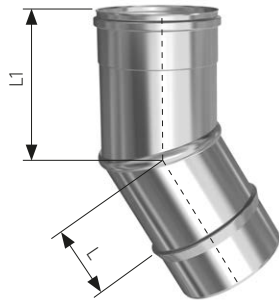
Winkel 30° „W30“						
ND	L	L1	Art.Nr.	Preis/EUR		
80	107	155	C43500030008000	68,40	Preis für Bauteil inklusive Dichtung Art.-Nr. 10 am Ende	
113	107	155	C43500030011300	86,80		
120	107	155	C43500030012000	91,20		
130	107	155	C43500030013000	96,30		
150	107	155	C43500030015000	114,00		
180	107	155	C43500030018000	160,30		
200	107	155	C43500030020000	182,40		
250	190	238	C43500030025000	209,80		
300	190	238	C43500030030000	247,10		271,20
350	190	238	C43500030035000	254,80		283,30
400	190	238	C43500030040000	288,30	326,40	
500	190	238	C43500030050000	376,40	420,80	
600	190	238	C43500030060000	451,10	498,70	

Winkel 45° „W45“						
ND	L	L1	Art.Nr.	Preis/EUR		
80	107	155	C43500045008000	85,60	Preis für Bauteil inklusive Dichtung Art.-Nr. 10 am Ende	
113	107	155	C43500045011300	124,80		
120	107	155	C43500045012000	136,30		
130	107	155	C43500045013000	146,40		
150	107	155	C43500045015000	157,20		
180	107	155	C43500045018000	183,80		
200	107	155	C43500045020000	205,30		
250	190	238	C43500045025000	217,30		
300	190	238	C43500045030000	247,10		271,20
350	190	238	C43500045035000	254,80		283,30
400	190	238	C43500045040000	288,30	326,40	
500	190	238	C43500045050000	376,40	420,80	
600	190	238	C43500045060000	451,10	498,70	

Winkel 0°-30° verstellbar

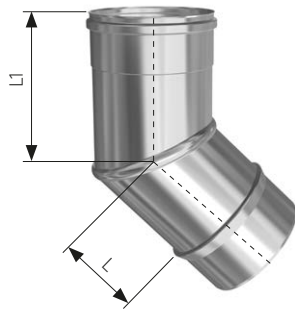
„W 0-30“



ND	L	L1	Art.Nr.	Preis/EUR
113	107	155	C43520030011300	69,00
120	107	155	C43520030012000	71,00
130	107	155	C43520030013000	72,30
150	107	155	C43520030015000	78,60
180	107	155	C43520030018000	86,80
200	107	155	C43520030020000	129,30

Winkel 0°-45° verstellbar

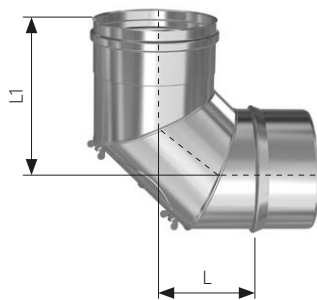
„W 0-45“



ND	L	L1	Art.Nr.	Preis/EUR
180	107	155	C43520045018000	97,70
200	107	155	C43520045020000	129,30
250	107	155	C43520045025000	135,70

Kurzer Bogen mit Tür 87°

„BT87“



ND	L	L1	Art.Nr.	Preis/EUR
180	162	215	C43640087018000	98,20
200	200	224	C43640087020000	108,40
250	195	248	C43640087025000	119,10

Bogen verstellbar mit Tür 0°-90° „BT90“																																																																																				
				<table border="1"> <thead> <tr> <th>ND</th> <th>L</th> <th>L1</th> <th>Art.Nr.</th> <th>Preis/EUR</th> </tr> </thead> <tbody> <tr><td></td><td></td><td></td><td></td><td></td></tr> <tr><td>113</td><td>212</td><td>232</td><td>C43660090011300</td><td>67,20</td></tr> <tr><td>120</td><td>212</td><td>232</td><td>C43660090012000</td><td>67,20</td></tr> <tr><td>130</td><td>204</td><td>230</td><td>C43660090013000</td><td>70,30</td></tr> <tr><td>150</td><td>216</td><td>236</td><td>C43660090015000</td><td>81,10</td></tr> <tr><td>180</td><td>222</td><td>267</td><td>C43660090018000</td><td>104,50</td></tr> <tr><td></td><td></td><td></td><td></td><td></td></tr> <tr><td></td><td></td><td></td><td></td><td></td></tr> <tr><td></td><td></td><td></td><td></td><td></td></tr> <tr><td></td><td></td><td></td><td></td><td></td></tr> <tr><td></td><td></td><td></td><td></td><td></td></tr> <tr><td></td><td></td><td></td><td></td><td></td></tr> <tr><td></td><td></td><td></td><td></td><td></td></tr> <tr><td></td><td></td><td></td><td></td><td></td></tr> <tr><td></td><td></td><td></td><td></td><td></td></tr> </tbody> </table>	ND	L	L1	Art.Nr.	Preis/EUR						113	212	232	C43660090011300	67,20	120	212	232	C43660090012000	67,20	130	204	230	C43660090013000	70,30	150	216	236	C43660090015000	81,10	180	222	267	C43660090018000	104,50																																													
ND	L	L1	Art.Nr.	Preis/EUR																																																																																
113	212	232	C43660090011300	67,20																																																																																
120	212	232	C43660090012000	67,20																																																																																
130	204	230	C43660090013000	70,30																																																																																
150	216	236	C43660090015000	81,10																																																																																
180	222	267	C43660090018000	104,50																																																																																
Bogen 87° „B87“																																																																																				
				<table border="1"> <thead> <tr> <th>ND</th> <th>L</th> <th>L1</th> <th>Art.Nr.</th> <th>Preis/EUR</th> </tr> </thead> <tbody> <tr><td>80</td><td>139</td><td>192</td><td>C43600087008000</td><td>121,00</td></tr> <tr><td>113</td><td>167</td><td>220</td><td>C43600087011300</td><td>155,20</td></tr> <tr><td>120</td><td>169</td><td>222</td><td>C43600087012000</td><td>166,10</td></tr> <tr><td>130</td><td>167</td><td>220</td><td>C43600087013000</td><td>176,80</td></tr> <tr><td>150</td><td>176</td><td>220</td><td>C43600087015000</td><td>203,30</td></tr> <tr><td>180</td><td>191</td><td>244</td><td>C43600087018000</td><td>302,20</td></tr> <tr><td>200</td><td>200</td><td>253</td><td>C43600087020000</td><td>320,60</td></tr> <tr><td>250</td><td>225</td><td>278</td><td>C43600087025000</td><td>351,70</td></tr> <tr><td>300</td><td>248</td><td>301</td><td>C436000870300<u>00</u></td><td>380,10</td><td>404,30</td></tr> <tr><td>350</td><td>272</td><td>325</td><td>C436000870350<u>00</u></td><td>401,00</td><td>429,70</td></tr> <tr><td>400</td><td>301</td><td>354</td><td>C436000870400<u>00</u></td><td>480,40</td><td>518,30</td></tr> <tr><td>500</td><td>348</td><td>401</td><td>C436000870500<u>00</u></td><td>626,60</td><td>671,10</td></tr> <tr><td>600</td><td>345</td><td>445</td><td>C436000870600<u>00</u></td><td>749,00</td><td>796,40</td></tr> </tbody> </table>	ND	L	L1	Art.Nr.	Preis/EUR	80	139	192	C43600087008000	121,00	113	167	220	C43600087011300	155,20	120	169	222	C43600087012000	166,10	130	167	220	C43600087013000	176,80	150	176	220	C43600087015000	203,30	180	191	244	C43600087018000	302,20	200	200	253	C43600087020000	320,60	250	225	278	C43600087025000	351,70	300	248	301	C436000870300 <u>00</u>	380,10	404,30	350	272	325	C436000870350 <u>00</u>	401,00	429,70	400	301	354	C436000870400 <u>00</u>	480,40	518,30	500	348	401	C436000870500 <u>00</u>	626,60	671,10	600	345	445	C436000870600 <u>00</u>	749,00	796,40	Preis für Bauteil inklusive Dichtung Art.-Nr. 10 am Ende				
ND	L	L1	Art.Nr.	Preis/EUR																																																																																
80	139	192	C43600087008000	121,00																																																																																
113	167	220	C43600087011300	155,20																																																																																
120	169	222	C43600087012000	166,10																																																																																
130	167	220	C43600087013000	176,80																																																																																
150	176	220	C43600087015000	203,30																																																																																
180	191	244	C43600087018000	302,20																																																																																
200	200	253	C43600087020000	320,60																																																																																
250	225	278	C43600087025000	351,70																																																																																
300	248	301	C436000870300 <u>00</u>	380,10	404,30																																																																															
350	272	325	C436000870350 <u>00</u>	401,00	429,70																																																																															
400	301	354	C436000870400 <u>00</u>	480,40	518,30																																																																															
500	348	401	C436000870500 <u>00</u>	626,60	671,10																																																																															
600	345	445	C436000870600 <u>00</u>	749,00	796,40																																																																															
Prüfbogen 87° „PB87“																																																																																				
				<table border="1"> <thead> <tr> <th>ND</th> <th>L</th> <th>L1</th> <th>Art.Nr.</th> <th>Preis/EUR</th> </tr> </thead> <tbody> <tr><td>80</td><td>139</td><td>192</td><td>C43650087008000</td><td>164,70</td></tr> <tr><td>113</td><td>167</td><td>220</td><td>C43650087011300</td><td>159,10</td></tr> <tr><td>120</td><td>169</td><td>222</td><td>C43650087012000</td><td>159,60</td></tr> <tr><td>130</td><td>167</td><td>220</td><td>C43650087013000</td><td>181,30</td></tr> <tr><td>150</td><td>176</td><td>220</td><td>C43650087015000</td><td>207,80</td></tr> <tr><td>180</td><td>191</td><td>244</td><td>C43650087018000</td><td>333,40</td></tr> <tr><td>200</td><td>200</td><td>253</td><td>C43650087020000</td><td>351,70</td></tr> <tr><td>250</td><td>225</td><td>278</td><td>C43650087025000</td><td>389,10</td></tr> <tr><td>300</td><td>248</td><td>301</td><td>C436500870300<u>00</u></td><td>409,40</td><td>433,40</td></tr> <tr><td>350</td><td>272</td><td>325</td><td>C436500870350<u>00</u></td><td>430,30</td><td>458,70</td></tr> <tr><td>400</td><td>301</td><td>354</td><td>C436500870400<u>00</u></td><td>509,40</td><td>547,50</td></tr> <tr><td>500</td><td>348</td><td>401</td><td>C436500870500<u>00</u></td><td>656,40</td><td>700,90</td></tr> <tr><td>600</td><td>345</td><td>449</td><td>C436500870600<u>00</u></td><td>778,10</td><td>825,60</td></tr> </tbody> </table>	ND	L	L1	Art.Nr.	Preis/EUR	80	139	192	C43650087008000	164,70	113	167	220	C43650087011300	159,10	120	169	222	C43650087012000	159,60	130	167	220	C43650087013000	181,30	150	176	220	C43650087015000	207,80	180	191	244	C43650087018000	333,40	200	200	253	C43650087020000	351,70	250	225	278	C43650087025000	389,10	300	248	301	C436500870300 <u>00</u>	409,40	433,40	350	272	325	C436500870350 <u>00</u>	430,30	458,70	400	301	354	C436500870400 <u>00</u>	509,40	547,50	500	348	401	C436500870500 <u>00</u>	656,40	700,90	600	345	449	C436500870600 <u>00</u>	778,10	825,60	Preis für Bauteil inklusive Dichtung Art.-Nr. 10 am Ende				
ND	L	L1	Art.Nr.	Preis/EUR																																																																																
80	139	192	C43650087008000	164,70																																																																																
113	167	220	C43650087011300	159,10																																																																																
120	169	222	C43650087012000	159,60																																																																																
130	167	220	C43650087013000	181,30																																																																																
150	176	220	C43650087015000	207,80																																																																																
180	191	244	C43650087018000	333,40																																																																																
200	200	253	C43650087020000	351,70																																																																																
250	225	278	C43650087025000	389,10																																																																																
300	248	301	C436500870300 <u>00</u>	409,40	433,40																																																																															
350	272	325	C436500870350 <u>00</u>	430,30	458,70																																																																															
400	301	354	C436500870400 <u>00</u>	509,40	547,50																																																																															
500	348	401	C436500870500 <u>00</u>	656,40	700,90																																																																															
600	345	449	C436500870600 <u>00</u>	778,10	825,60																																																																															

### Einbaumaße von Bogen und Winkel

Aus den nachfolgenden Tabellen können die entsprechenden Versatzmaße entnommen werden. Abweichende Versatzmaße BL oder A können rechnerisch ermittelt werden.

#### Die Bauteillängen der wichtigsten Längenelemente:

Bauteil	Baulänge
Längenelement 1000	940 mm
Längenelement 500	440 mm
Längenelement 333	270 mm
Prüföffnung	270 mm
Mess- und Kondensatlänge	137 mm
Justierlänge	60-320 mm

(Ist mit den vorgegebenen Baulängen eine vor Ort gegebene Strecke nicht zu erreichen, gleicht die Justierlänge die Differenzen aus.)

#### Versatz mit 87° oder 90°

Addieren Sie die Baulänge mit dem angegebenen Maß BL oder L.

### Ermittlung des Versatzes mit Kalkulationsfaktor

#### Versatz mit 15°, 30° oder 45°

Vom vorhandenen Versatz des Schachtes ist das Maß A (nachfolgende Seite) abzuziehen. Teilen Sie das Ergebnis durch den angegebenen **Kalkulationsfaktor**. Stellen Sie nun die Längenelemente so zusammen, dass Sie das berechnete Maß erreichen.

#### Beispiel:

##### Versatz des Schachtes 400 mm, mit Winkel 30° ø150 mm

Versatz des Schachtes ..... = 400 mm  
 400 minus 130 mm (Maß A) ..... = 270 mm  
 270 mm geteilt durch 0,5 \*) ..... = 540 mm  
 einzusetzende Bauteile ..... = 2 x Längenelement 333

#### Beispiel:

##### Versatz des Schachtes 1000 mm, mit Winkel 45° ø200 mm

Versatz des Schachtes ..... = 1000 mm  
 1000 minus 370 mm (Maß A) ..... = 630 mm  
 630 mm geteilt durch 0,71 \*) ..... = 887 mm  
 einzusetzende Bauteile ..... = 2 x Längenelement 500

Einbaumaße mit 2 Bogen BT87° oder BT90° im Verbindungsstück				
ND	BT87		BT90	
	BL	L	BL	L
113			444	444
120			444	444
130			434	434
150			452	452
180	377	377	489	489
200	395	395		
250	443	443		

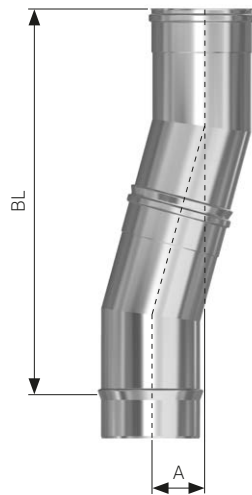
Einbaumaße mit 2 Bogen B87° und/oder PB87° im Verbindungsstück		
ND	BL	L
80	331	331
113	387	387
120	391	391
130	389	389
150	396	396
180	435	435
200	453	453
250	503	503
300	549	549
350	597	597
400	655	655
500	749	749
600	794	794

### Einbaumaße Versatz mit 2x Winkel 15°

Baulängen bei zwischenmontierten Bauteilen als Verlängerung bei 2 x 15° Winkeln.

Abweichende Versatzmaße können, wie auf Seite zuvor beschrieben ermittelt werden.

**\*) Kalkulationsfaktor: 0,26**



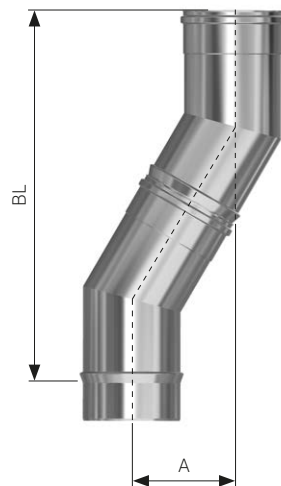
ND	BL	A	Verlängerung
80-200 250-600	497 824	65 108	nur Winkel 15°
80-200 250-600	756 1083	135 178	Winkel 15° mit Bauteil "333"
80-200 250-600	918 1244	178 221	Winkel 15° mit Bauteil "500"
80-200 250-600	1401 1727	307 350	Winkel 15° mit Bauteil "1000"
80-200 250-600	756 1083	135 178	Winkel 15° mit Bauteil „P“

### Einbaumaße Versatz mit 2x Winkel 30°

Baulängen bei zwischenmontierten Bauteilen als Verlängerung bei 2 x 30° Winkeln.

Abweichende Versatzmaße können, wie auf Seite zuvor beschrieben ermittelt werden.

**\*) Kalkulationsfaktor: 0,5**



ND	BL	A	Verlängerung
80-200 250-600	485 795	130 213	nur Winkel 30°
80-200 250-600	713 1023	262 345	Winkel 30° mit Bauteil "333"
80-200 250-600	858 1167	345 428	Winkel 30° mit Bauteil "500"
80-200 250-600	1291 1600	595 678	Winkel 30° mit Bauteil "1000"
80-200 250-600	858 1167	345 428	Winkel 30° mit Bauteil „P“

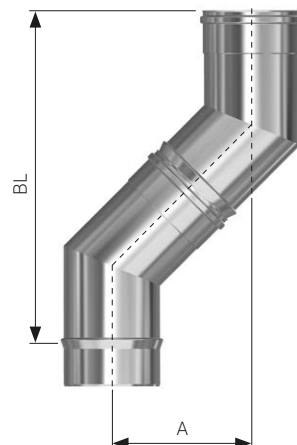
### Einbaumaße Versatz mit 2x Winkel 45°

**Nur für Verbindungsleitungen oder bei Überdruckbetrieb.**



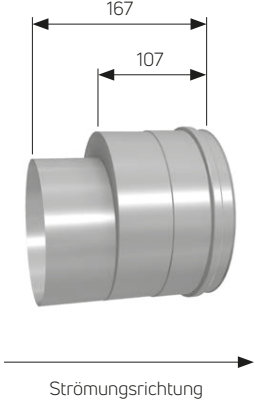
Baulängen bei zwischenmontierten Bauteilen als Verlängerung bei 2 x 45° Winkeln.

Abweichende Versatzmaße können, wie auf Seite zuvor beschrieben ermittelt werden.

**\*) Kalkulationsfaktor: 0,71**



ND	BL	A	Verlängerung
80-200 250-600	444 727	184 301	nur Winkel 45°
80-200 250-600	630 913	370 487	Winkel 45° mit Bauteil "333"
80-200 250-600	748 1031	488 605	Winkel 45° mit Bauteil "500"
80-200 250-600	1101 1385	841 959	Winkel 45° mit Bauteil "1000"
80-200 250-600	748 1031	488 605	Winkel 45° mit Bauteil „P“

Kesselanschluss Brennwert „KB“		ND	Art.Nr.	Preis/EUR
 <p>Exzentrischer druckdichter Kesselanschluss zum einstecken in den Abgasstutzen.</p> <p>Beispiel 78/80: Kesselseite 78 = Außendurchmesser KB UNITEC                    80 = Systemdurchmesser</p> <p>Auf Anfrage auch mit außen liegender Dichtung (ab &gt; ø 100 mm) lieferbar, z.B. wenn im Abgasstutzen keine Dichtung vormontiert ist.</p> <p>Bis ca. 10 mm Durchmesserdiffereenz werden die Übergänge immer zentrisch produziert.</p>   <p>Strömungsrichtung →</p>		68/ <b>80</b>	C40710068008000	57,70
		78/80	C40710078008000	48,20
		78/ <b>113</b>	C40710078011300	79,80
		98/113	C40710098011300	48,20
		108/113	C40710108011300	48,20
		118/113	C40710118011300	48,20
		128/113	C40710128011300	48,20
		108/ <b>120</b>	C40710108012000	48,20
		118/120	C40710118012000	57,70
		128/120	C40710128012000	36,80
		108/ <b>130</b>	C40710108013000	90,00
		128/130	C40710128013000	60,20
		148/130	C40710148013000	90,00
		128/ <b>150</b>	C40710128015000	90,00
		148/150	C40710148015000	66,50
		158/150	C40710158015000	66,50
		178/150	C40710178015000	105,20
		148/ <b>180</b>	C40710148018000	114,00
		158/180	C40710158018000	114,00
		178/180	C40710178018000	81,10
		198/180	C40710198018000	114,00
		178/ <b>200</b>	C40710178020000	114,00
		198/200	C40710198020000	93,10
		223/200	C40710223020000	114,00
		248/200	C40710248020000	114,00
		198/ <b>250</b>	C40710198025000	126,70
		223/250	C40710223025000	126,70
		248/250	C40710248025000	98,20
		298/250	C40710298025000	126,70
		248/ <b>300</b>	C40710248030000	195,20
		298/300	C40710298030000	101,40



### Kesselanschluss - eingesteckt

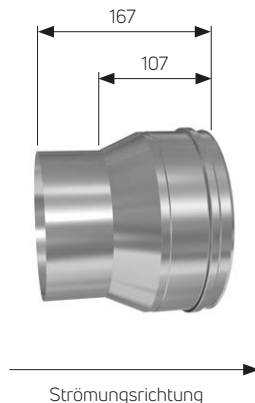
„KE“



Bei atmosphärischen (ohne Gebläse) Wärmeerzeugern im Unterdruckbetrieb, einzustecken in den Abgasstutzen.

#### Beispiel 107/130

Kesselseite 107 = Außendurchmesser KE  
UNITEC 130 = Systemdurchmesser



ND	Art.Nr.	Preis/EUR
87/80	C40730087008000	34,90
87/113	C40730087011300	48,20
97/113	C40730097011300	34,90
107/113	C40730107011300	34,90
97/130	C40730097013000	47,00
107/130	C40730107013000	48,20
127/130	C40730127013000	48,20
127/150	C40730127015000	48,20
147/150	C40730147015000	41,90
157/150	C40730157015000	41,90
147/180	C40730147018000	79,90
157/180	C40730157018000	76,70
177/180	C40730177018000	72,90
177/200	C40730177020000	72,90
197/200	C40730197020000	72,90
222/200	C40730222020000	79,90
197/250	C40730197025000	79,90
222/250	C40730222025000	79,90
247/250	C40730247025000	76,00
297/250	C40730297025000	114,00
247/300	C40730247030000	126,70
297/300	C40730297030000	101,40
347/300	C40730347030000	138,80

### Kesselanschluss - aufgesteckt

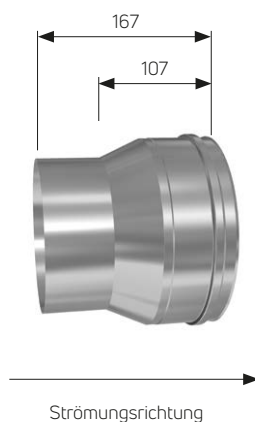
„KA“



Bei Wärmeerzeugern mit Gebläse im Unterdruckbetrieb, aufzustecken auf den Abgasstutzen.

#### Beispiel 133/150

Kesselseite 133 = Innendurchmesser KA  
UNITEC 150 = Systemdurchmesser



ND	Art.Nr.	Preis/EUR
83/80	C40720083008000	34,90
83/113	C40720083011300	34,90
103/113	C40720103011300	34,90
133/113	C40720133011300	34,90
83/130	C40720083013000	48,20
103/130	C40720103013000	48,20
133/130	C40720133013000	36,80
133/150	C40720133015000	48,20
153/150	C40720153015000	41,90
163/150	C40720163015000	41,90
183/150	C40720183015000	72,90
153/180	C40720153018000	72,90
163/180	C40720163018000	72,90
183/180	C40720183018000	69,80
203/180	C40720203018000	72,90
183/200	C40720183020000	72,90
203/200	C40720203020000	72,90
228/200	C40720228020000	79,90
253/200	C40720253020000	79,90
203/250	C40720203025000	79,90
228/250	C40720228025000	79,90
253/250	C40720253025000	79,90
253/300	C40720253030000	185,60
303/300	C40720303030000	195,20
353/300	C40720353030000	195,20

Reduzierung		„RF“	
ND	Art.Nr.	Preis/EUR	
113/80	C40750113008000	60,20	
120/113	C40750120011300	33,00	
130/113	C40750130011300	34,30	
130/120	C40750130012000	35,50	
150/130	C40750150013000	36,80	
180/150	C40750180015000	76,70	
200/180	C40750200018000	72,30	
250/200	C40750250020000	79,90	
300/250	C40750300025000	185,60	

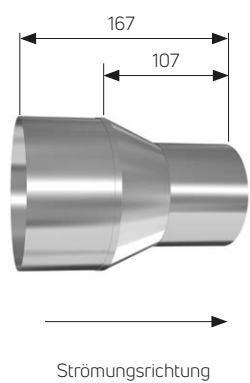


Bei Verbindungsleitung größer als Feuerungsanschluss.

Die Durchmesserangaben sind immer in Strömungsrichtung anzugeben ND .../D ...

ND = Durchmesser UNITEC Kesselseite  
D = Durchmesser UNITEC Schornstein

Bei größeren Durchmessersprüngen können mehrere Reduzierungen verwendet werden.



Erweiterung		„EW“	
ND	Art.Nr.	Preis/EUR	
80/113	C40740080011300	60,20	
80/113 Pellets (DD)	C40740080011310	108,90	
113/120	C40740113012000	33,00	
113/130	C40740113013000	33,00	
120/130	C40740120013000	35,50	
130/150	C40740130015000	36,80	
150/180	C40740150018000	45,60	
180/200	C40740180020000	72,30	
200/250	C40740200025000	79,90	
250/300	C40740250030000	136,30	

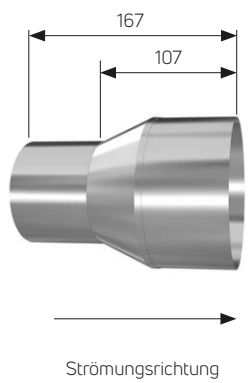



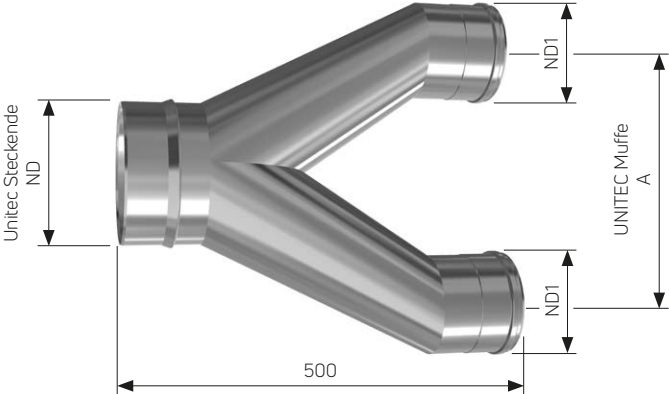

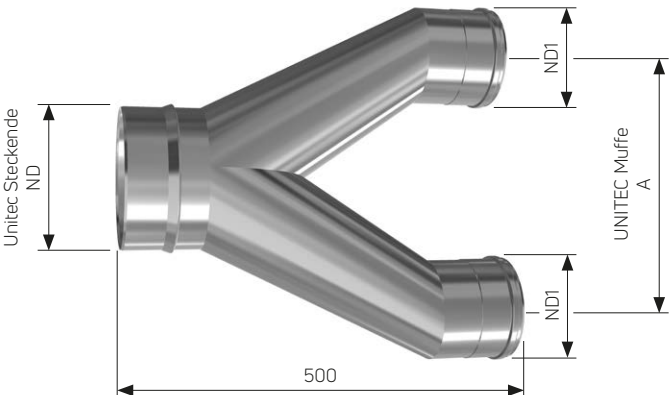
Bei Verbindungsleitung kleiner als Feuerungsanschluss.

Die Durchmesserangaben sind immer in Strömungsrichtung anzugeben ND .../D ...

ND = Durchmesser UNITEC Kesselseite  
D = Durchmesser UNITEC Schornstein

Bei größeren Durchmessersprüngen können mehrere Erweiterungen verwendet werden.



Hosenstück FU, Unterdruck „HST“			ND	Art.Nr.	Preis/EUR	
 <p>Auftragsbezogene Fertigung!</p> <p>Die benötigten Angaben für die Fertigung entnehmen Sie der Maßtabelle und geben diese bei der Bestellung an.</p> 					Preis auf Anfrage	
			120/113-113	C4370xxxx012000		
			130/113-113	C4370xxxx013000		
			130/120-120	C4370xxxx013000		
			150/113-113	C4370xxxx015000		
			150/120-120	C4370xxxx015000		
			150/130-130	C4370xxxx015000		
			180/113-113	C4370xxxx018000		
			180/120-120	C4370xxxx018000		
			180/130-130	C4370xxxx018000		
			180/150-150	C4370xxxx018000		
			200/130-130	C4370xxxx020000		
			200/150-150	C4370xxxx020000		
			200/180-180	C4370xxxx020000		
<b>Maßtabelle</b>						
A in mm	Maß bitte angeben	Unterdruck				
ND in mm	Maß bitte angeben	Muffe/Steckende	250/200-200	C4370xxxx025000		
ND1 in mm	Maß bitte angeben	Steckende/Muffe	250/180-180	C4370xxxx025000		
Hosenstück DD, Überdruck „HSTD“			ND	Art.Nr.		Preis/EUR
 <p>Auftragsbezogene Fertigung!</p> <p>Die benötigten Angaben für die Fertigung entnehmen Sie der Maßtabelle und geben diese bei der Bestellung an.</p> 						Preis auf Anfrage
			120/113-113	C4370xxxx012010		
			130/113-113	C4370xxxx013010		
			130/120-120	C4370xxxx013010		
			150/113-113	C4370xxxx015010		
			150/120-120	C4370xxxx015010		
			150/130-130	C4370xxxx015010		
			180/113-113	C4370xxxx018010		
			180/120-120	C4370xxxx018010		
			180/130-130	C4370xxxx018010		
			180/150-150	C4370xxxx018010		
			200/130-130	C4370xxxx021010		
			200/150-150	C4370xxxx021010		
			200/180-180	C4370xxxx021010		
<b>Maßtabelle</b>						
A in mm	Maß bitte angeben	Überdruck				
ND in mm	Maß bitte angeben	Muffe/Steckende	250/200-200	C4370xxxx025010		
ND1 in mm	Maß bitte angeben	Steckende/Muffe	250/180-180	C4370xxxx025010		

Datenblatt zur Querschnittsberechnung nach DIN EN 13384

Bauvorhaben

Ort / PLZ

### Wärmeerzeuger

Hersteller

Typ

Brennstoff  Öl  Gas  Gas, atm.  Holz

andere Brennst.   Pellets

Brennwert

		Volllast	Teillast
Nennwärmeleistung	kW	<input type="text"/>	<input type="text"/>
Feuerungswärmeleistung	kW	<input type="text"/>	<input type="text"/>
Wirkungsgrad	%	<input type="text"/>	<input type="text"/>
Volumenkonzentration	CO <sub>2</sub> %	<input type="text"/>	<input type="text"/>
Abgasmassenstrom	kg/s	<input type="text"/>	<input type="text"/>
Abgastemperatur	°C	<input type="text"/>	<input type="text"/>
Zugbedarf / Überdruck	Pa	<input type="text"/>	<input type="text"/>
Kesselstutzendurchmesser	mm	<input type="text"/>	<input type="text"/>

### Verbindungsstück

Bauart  UNITEC  UNITHERM

Andere

Durchmesser  mm

gestreckte Länge  m

wirksame Höhe Hv  m

Bögen  x 87°  x 45°  x  °

Hosenstück  Nebenluftvorrichtung

### Winddruck

#### Grunddaten

Höhe über Meeresspiegel  m

#### Mündung (zum eigenen Gebäude)

(zutreffendes bitte ankreuzen)

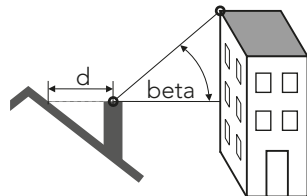
Höhe über First  $\geq 40$  cm

waag. Abstand vom Dach  $\geq 2,30$  Meter (d)

Dachneigung  $> 40^\circ$

Dachneigung  $> 25^\circ$

Mündung / Zuluft gleiche Lage des Firstes

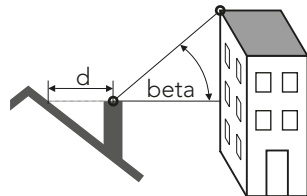


#### Mündung (zu Nachbar, Gebäude, Bäume, etc.)

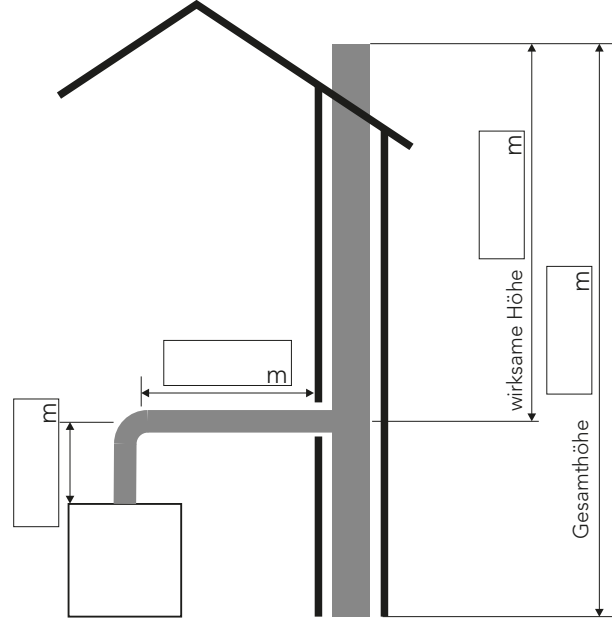
Entfernung  $> 15$  Meter (L)

Höhenwinkel  $> 10^\circ$  (beta)

Höhenwinkel  $> 30^\circ$  (alfa)



### Abgasanlage, senkrecht

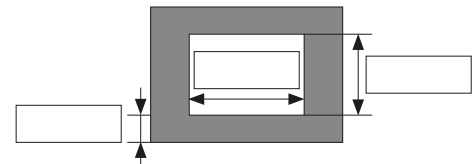


### Abgasanlage

Bauart  UNITEC  SECO

Bauart  UNIFLEX  SECO-Plus

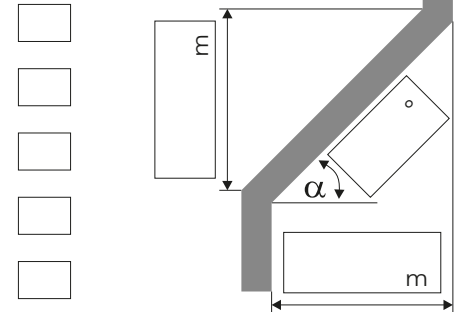
Schachtmaße, innen



Eintrittswinkel

87°  45°

2. Prüfföffnung



Regenhaube

Wärmedämmung

Nebenluftvorrichtung

Versatz

### Auftraggeber / Firma

Name:

Telefon:  Fax:

E-Mail:

# UNITHERM

## Technische Beschreibung

### UNITHERM - Doppelwandiges Abgassystem

#### Allgemeines

Die Errichtung von Abgasanlagen kann, je nach Landesrecht, anzeige- oder genehmigungspflichtig sein. Es ist zu beachten, ob ein entsprechender Antrag gestellt werden muss. Bei der Ausführung und Montage sind die baurechtlichen Anforderungen, insbesondere die Landesbauordnungen, die Landes-Feuerungsverordnungen sowie die entsprechenden technischen Regeln, wie z.B. die DIN 18160 und EN 15287 zu beachten. Der erforderliche Querschnitt der Abgasleitung wird gemäß DIN EN 13384 bemessen. Der/ die zuständige bevollmächtigte Bezirksschornsteinfegermeister/ in sollte bereits in der Planungsphase hinzugezogen werden.

Um nicht für die unterschiedlichen Betriebsweisen unterschiedliche Abgasanlagen planen zu müssen, verfolgt Vogel&Noot konsequent das Produktkonzept:

#### **EIN System für alle Anwendungen.**

Das doppelwandige Abgassystem UNITHERM in Elementbauweise besteht aus einer Edelstahl-Innenschale (Werkstoff 1.4571/1.4404) und einer statisch tragenden Edelstahl-Außenschale (Werkstoff 1.4301). Zwischen der Innen- und Außenschale befindet sich eine Spezial - Wärmedämmung. Die Konstruktion der Muffen- /Steckverbindung ermöglicht den Einsatz des Systems als feuchteempfindliche und feuchteunempfindliche Abgasanlage für die Betriebsweisen Unterdruck (ohne Dichtung) und Überdruck (mit innenliegender Lippendichtung). Da Spannschellen eine formschlüssige Verbindung der zusammengesteckten Elemente garantieren, sind diese Bestandteile der jeweiligen Bauteile und müssen nicht gesondert eingeplant werden.


#### Qualität und Zuverlässigkeit

Durch umfassende Qualitätskontrollen (Mitglied des DGQ, Deutsche Gesellschaft für Qualität e.V.) wird die Einhaltung aller für die dauerhafte Funktionstüchtigkeit, Betriebssicherheit und leichte Montage wichtigen Produkteigenschaften ständig selbst und durch eine staatlich akkreditierte Prüfstelle überwacht. PG Germany GmbH ist nach DIN ISO 9001:2000 zertifiziert. Zertifikat QA 07100120.

#### **UNITHERM Leistungserklärung DoP 001 / FCC-2013-07-01 UNITHERM-WG für besonders hohe Ansprüche - mit Werkstoff 1.4539**

Bei der Verbrennung von Holzbrennstoffen, speziell Holzpellets, kann es durch die heute gewollten niedrigen Abgastemperaturen zu Taupunktunterschreitungen (feuchte Betriebsweise „W“) kommen. Wird in der Planungsphase von Feuerungsanlagen für Holzbrennstoffe, z. B. Pelletfeuerungsanlagen, durch die Berechnung der Abgasanlage festgestellt, dass es in der UNITHERM-Abgasanlage zu Taupunktunterschreitungen kommen kann, dann ist UNITHERM-WG mit dem höherwertigen Edelstahl-Werkstoff zu verwenden, der auch nach einem Rußbrand (G) korrosionsbeständig ist. Diese Anforderungen erfüllt das UNITHERM-WG System aus dem Edelstahlwerkstoff 1.4539 gemäß der allgemeinen bauaufsichtlichen Zulassung Z-71.3376. Falls das UNITHERM-WG System gewünscht wird, ist vor der Bestellung bei rauchgasberührten Bauteilen das **FCC** in der Artikelnummer lediglich in **FCJ** zu ändern. (**Aufpreis: 50 %** auf Bruttopreis UNITHERM)



 Alle Bauteile aus dem UNITHERM Programm, die mit dem Werkstoff 1.4539 hergestellt werden können, sind durch dieses Piktogramm gekennzeichnet.

#### Blitzschutz

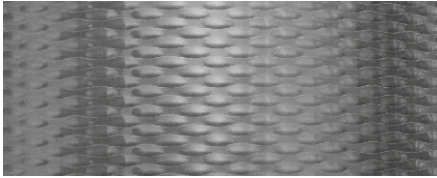
Metallene Schornsteine und auch die Abspannungen sind mit dem Potentialausgleich zu erden. Dafür sind bei UNITHERM lediglich die Befestigungselemente oben und unten mit den Ableitungen an ein bestehendes Blitzschutzsystem anzuschließen.

# UNITHERM

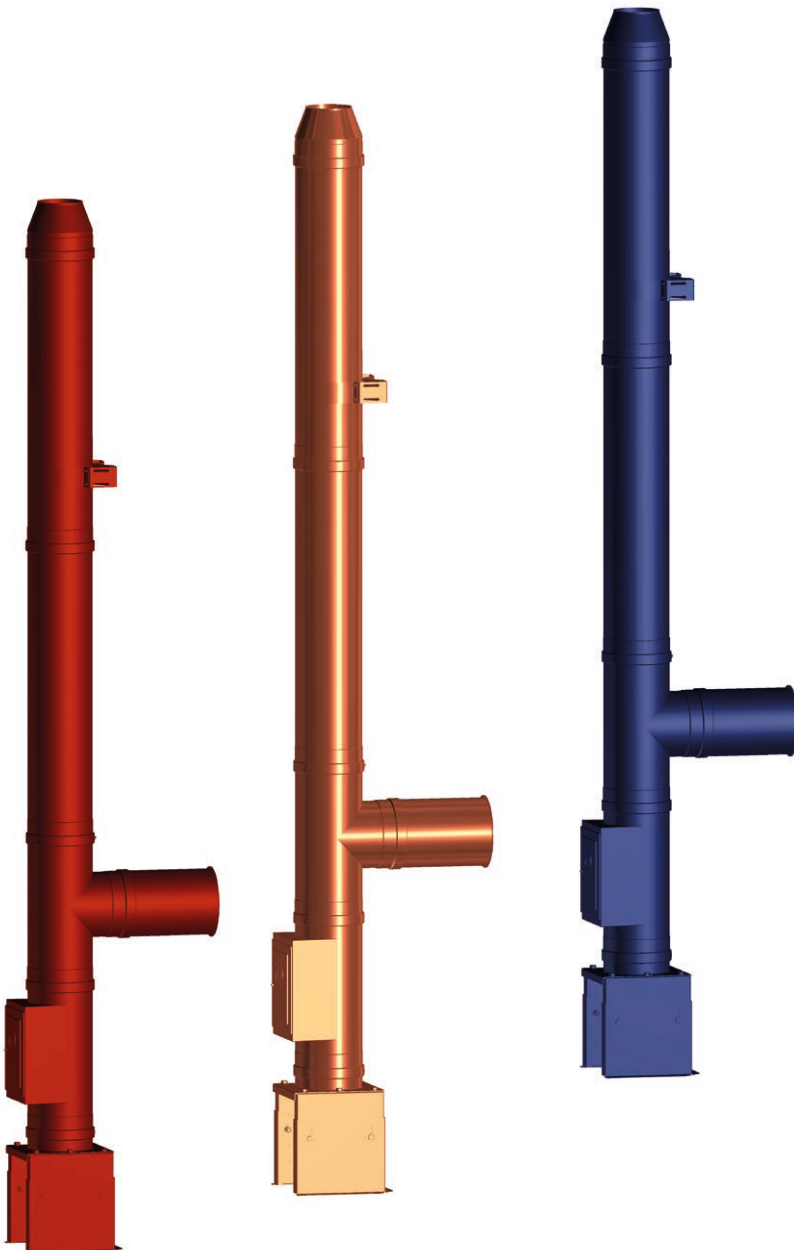
## Oberflächenvarianten

Abgasanlagen können an Gebäuden besondere gestalterische Wirkungen erzielen. Das UNITHERM-System ist bis in seine Einzelheiten so konzipiert, dass es auch in dieser Hinsicht hohe architektonische Anforderungen erfüllt. Individuelle Oberflächen gestaltungen sind in Kupferoptik oder in mustergewalzten, geschliffenen oder farbpulverbeschichteten (RAL-Farben) Varianten möglich.

Oberfläche mustergewalzt (5WL)



Oberfläche geschliffen (250)





# UNITHERM

## Oberflächenvarianten

### Pflegehinweise für Edelstahlschornsteine

Für unsere Schornsteinsysteme wurde ein hochwertiges Material ausgewählt, welches als Garant für die Langlebigkeit und zeitlose Eleganz steht. Bei regelmäßiger Reinigung und Pflege behalten Edelstahloberflächen ihr ansprechendes Aussehen. Verwenden Sie spezielle Edelstahlreiniger, die auf der Oberfläche verrieben werden. Diese versiegeln die Oberfläche mit einem besonderen Schutzfilm, der die Fleckenbildung verhindert. Besonders in industriellen Ballungsräumen oder in Meeresnähe kann es zu Ablagerungen in Form von Flugrost kommen und das Material angegriffen werden. Bei der Reinigung von Edelstahl dürfen keinesfalls normale Stahlwolle oder Stahlbürsten verwendet werden, da sich durch Aufrieb Fremdrost bilden kann. Für alle Reinigungsmittel gilt, dass sie frei von halogenartigen Bestandteilen, wie z. B. Salzsäure, Chlor, Fluor, sein müssen.

### Hinweis:

Der Aufpreis für die Oberflächenzuschläge beträgt 30 % auf den Bruttopreis. Für Farben die nicht unten aufgeführt sind, berechnen wir 75,- € zzgl. MwSt Netto pro Farbe.



<b>Geschliffene Oberfläche</b>	<b>30 %</b> (*)	Richtung kann vorgegeben werden (waagrecht oder senkrecht).
<b>Mustergewalzte Oberfläche</b>	<b>30 %</b> (*)	Richtung kann vorgegeben werden (waagrecht oder senkrecht).
<b>Farbbeschichtung in RAL</b>	<b>30 %</b> (**)	Für Farben die nicht in dieser Preisliste aufgeführt sind, berechnen wir zusätzlich 75,- € Netto pro Farbe.
<b>Verkupferte Oberfläche</b>	<b>30 %</b> (***)	(galvanisch verkupfert) Alle Bauteile bei UNITEC bis ND 300 mm, bei UNITHERM bis ND 250 mm. Dachdurchführungen und Kaminabdeckhauben ausgenommen, da Vollkupferbauteil. (Preis auf Anfrage.)

### Farbbeschichtungen

RAL 9001 Cremeweiß		RAL 3000 Feuerrot		RAL 6019 Weißgrün	
RAL 9003 Signalweiß		RAL 3020 Verkehrsrot		RAL6028 Kieferngrün	
RAL 9005 Tiefschwarz		RAL 4005 Blaulila		RAL 6029 Minzgrün	
RAL 9010 Reinweiß		RAL 5003 Saphirblau		RAL 7000 Fehgrau	
RAL 9016 Verkehrsweiß		RAL 5010 Enzianblau		RAL 7001 Silbergrau	
RAL 1001 Beige		RAL 5011 Stahlblau		RAL 7030 Steingrau	
RAL 1013 Perlweiß		RAL 5012 Lichtblau		RAL 7032 Kieselgrau	
RAL 1014 Elfenbein		RAL 5021 Wasserblau		RAL 7035 Lichtgrau	
RAL 1015 Hellelfenbein		RAL 6000 Patinagrün		RAL 7036 Platingrau	

Die hier abgebildeten Farben sind nicht verbindlich. Farbabweichungen sind aus drucktechnischen Gründen möglich. Weitere Wunschfarben auf Anfrage erhältlich.

# UNITHERM

## Einsatzmöglichkeiten

Geeignet als Hausschornstein oder Abgasleitung mit und ohne Schacht; in und am Gebäude und für freistehende Anlagen oder als Verbindungsleitung zwischen Wärmeerzeuger und Schornstein. Für feste Brennstoffe, Öl oder Gas. Verwendbar für Unter- und Überdruckbetrieb, trocken oder feuchteunempfindlich.

### Funktion

Die Wärmedämmung mit einem besonders guten Wärmedurchlasswiderstand (Tabelle) begünstigt im Unterdruckbetrieb einen optimalen Zug. Zudem wird die Kondensatbildung minimiert. Bei Brennwertechnik und damit verbundener Kondensatbildung wird die Einfriergefahr verringert.

Jedes Rohrelement ermöglicht den Dehnungsausgleich der Innenschale. Die Wanddicke der Außenschale von min 0,5 mm gewährleistet eine stabile Zylinderform.

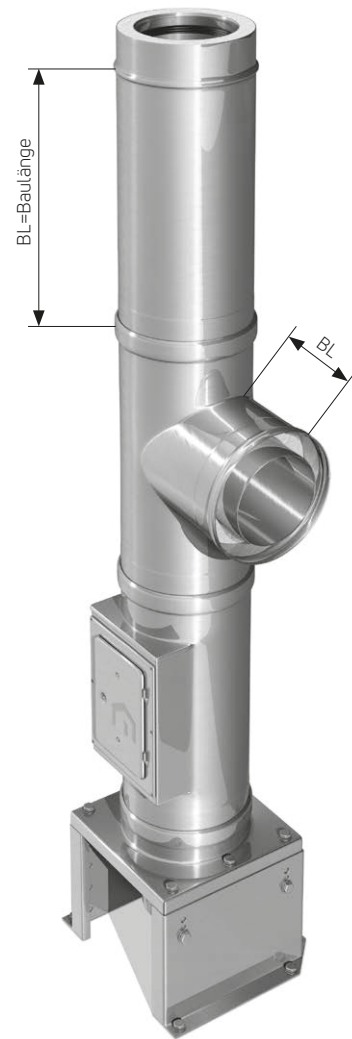
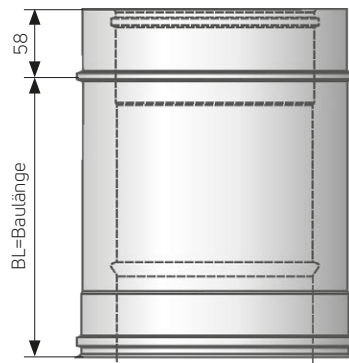
Durch ein freies Kragende von bis zu 3,0 m für alle Nenndurchmesser sind aufwändige und unansehnliche Hilfskonstruktionen oder Abspannungen nicht erforderlich. Neben der Montage in oder an Bauwerken ist auch die Verwendung für freistehende Anlagen an Tragmasten nach DIN 4133 möglich.

### Bemaßung der Bauteile

Es werden die tatsächlichen Baulängen der Bauteile vermaßt, die nach der Montage sichtbar bleiben. Das nicht sichtbare Einsteckende beträgt 58 mm.

### Der Vorteil

Das bietet Ihnen eine größere Planungssicherheit, da Sie nach dem Aufmaß die tatsächliche Schornsteinhöhe ermitteln können.



Produktdaten UNITHERM													
UNITHERM	ND	80	113	130	150	180	200	250	300	350	400	500	600
Innendurchmesser (ND)	(mm)	80	113	130	150	180	200	250	300	350	400	500	600
Außendurchmesser (DA)	(mm)	151	191	191	211	241	261	311	361	411	481	581	681
Innenfläche	cm <sup>2</sup>	50	100	133	177	254	314	488	706	962	1256	1963	2827
Gewicht	(kg/stg.m)	5,3	7,1	6,9	7,8	9,1	10	12,1	14,3	16,5	21	25,7	30,5
Wärmedämmung, Mineralwolle	(mm)	35	40	30	30	30	30	30	30	30	40	40	40
Materialqualität	(Außenrohr)	Edelstahl 1.4301											
Materialqualität	(Innenrohr)	Edelstahl 1.4571 / 1.4404 (1.4539 bei UNITHERM-WG)											
Wandstärke*)	(Innenrohr)	ab 0,5 / 1,0* (0,6 mm bei UNITHERM-WG)											
Brennstoffe		Öl, Gas, Feste Brennstoffe											
Dauerbetriebstemperatur		600° (Unterdruck), oder 120° mit DU / 160°C mit FKM (Überdruck)											
Druckklasse		bis 5000 Pa (H1)											
Wärmedurchlaßwiderstand	(1/λ)	0,569 m <sup>2</sup> K/W bei 200°C											
Leistungserklärung		DoP 001 / FCC-2013-07-01											
allg. bauaufsichtliche Zulassung		Z-71-3383 (rußbrandbeständige Innenschale "UNITHERM-WG" für Montageabgasanlagen T600 N1 W 2 G für naturbelassenes Holz											
*) ab ND 300 werden Feuerungsanschluss „F87“ / „F45“ sowie die Winkel „W15“ / „W30“ / „W45“ / „B87“ in 1,0 mm Wandstärke gefertigt.													





# UNITHERM

## Produktbeschreibung & Preise

856

Druckfehler, technische und preisliche Änderungen vorbehalten. Unverbindliche Preisempfehlung exkl. MwSt.  
Achtung: Für jede Produktgruppe gelten unterschiedliche Rabattsätze

**Formteil-Set (FU) „FSU“**

Längen- und Befestigungselemente sind entsprechend zu ergänzen.

**Inhalt:**

- 1 Kondensatablauf „K“
- 1 Prüfföfnung, rund, ohne Deckel „PD“
- 1 Deckel für Prüfföfnung „T200“
- 1 Feuerungsanschluss 87° „F87“
- 1 Mündungsabschluss „MA“
- 4 Spannschellen „SP“
- 1 Wandschelle „WM“
- 1 Übergangsstück „AK“

UNITEC auf UNITHERM

ND	DA	BL	Art.Nr.	Preis/EUR
113	191	1069	CC0010000011300	1.029,60
130	191	1069	CC0010000013000	1.087,90
150	211	1069	CC0010000015000	1.151,20
180	241	1069	CC0010000018000	1.239,40
BL = Baulänge				

**Formteil-Set (DD) „FSD“**

Längen- und Befestigungselemente sind entsprechend zu ergänzen.

**Inhalt:**

- 1 Zwischenkonsole „ZK“
- 1 Prüfföfnung, rund, ohne Deckel „PD“
- 1 Deckel für Prüfföfnung „T200“
- 1 Mündungsabschluss „MA“
- 4 Dichtungen „FKM“
- 4 Spannschellen „SP“
- 1 Gleitmittel „GL“
- 1 Wandschelle „WM“
- 1 Bogen 87° „B87“
- 1 Übergangsstück „AK“

UNITEC auf UNITHERM

ND	DA	BL	Art.Nr.	Preis/EUR
80	151	984	CC0010000008010	973,20
113	191	1012	CC0010000011310	1.016,90
130	191	1012	CC0010000013010	1.055,70
150	211	1012	CC0010000015010	1.098,10
180	241	1036	CC0010000018010	1.200,70
BL = Baulänge				

**Formteil-Set (FB) Feste Brennstoffe „FSH“**

Längen- und Befestigungselemente sind entsprechend zu ergänzen.

**Inhalt:**

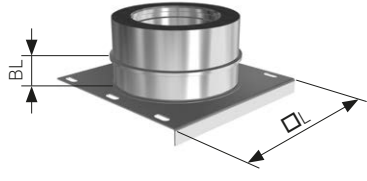
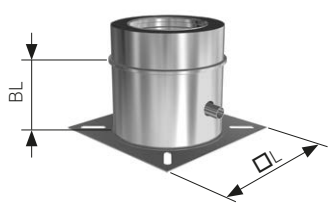
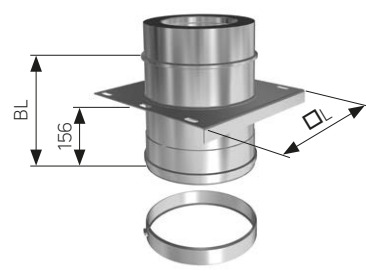
- 1 Kondensatablauf „K“
- 1 Prüfföfnung, rund, ohne Deckel „PD“
- 1 Deckel für Prüfföfnung „T200“
- 1 Feuerungsanschluss 90° „F90“
- 1 Mündungsabschluss „MA“
- 4 Spannschellen „SP“
- 1 Wandschelle „WM“
- 1 Wandfutter, verstellbar „WF“

UNITEC auf UNITHERM

ND	DA	BL	Art.Nr.	Preis/EUR
130	191	1069	CC0010001013000	1.073,50
150	211	1069	CC0010001015000	1.131,00
180	241	1069	CC0010001018000	1.224,20
BL = Baulänge				

# UNITHERM

## Produktbeschreibung und Preise

Kondensatablauf „K“					Art.Nr.	Preis/EUR	
<p>Im „FSU“ enthalten.</p> <p>Für die Montagen mit Wandkonsole „WK“, Verstellkonsole „VK“ oder Bodenstütze „BS“/ „BSL“. Schrauben und Muttern gehören zum Lieferumfang. Ab ø300 zusätzliche Abkantung nach oben.</p> <p><b>Hinweis:</b> Der Kondensatschlauch „KS“ kann als Verlängerung des Kondensatablaufes verwendet werden.</p> <p>Baulänge = 750 mm</p> <p>Art.-Nr.: FC4 445 0750 0020 00 Preis: 17,50 €</p> 	ND	DA	BL	QL			
	113	191	37	260	CC4300000011300	120,50	
	130	191	37	260	CC4300000013000	130,60	
	150	211	37	280	CC4300000015000	136,30	
	180	241	37	310	CC4300000018000	150,80	
	200	261	37	330	CC4300000020000	161,00	
	250	311	37	380	CC4300000025000	187,00	
	300	361	37	430	CC4300000030000	230,70	
	350	411	37	480	CC4300000035000	283,30	
	400	481	37	550	CC4300000040000	340,30	
	500	581	37	650	CC4300000050000	622,90	
	600	681	37	750	CC4300000060000	769,90	
<b>Kondensatablauf mit seitlichem Ablauf „BKA“</b>							
<p>Bodenstehender Kondensatablauf mit seitlichem Ablauf.</p> <p><b>Hinweis:</b> Der Kondensatschlauch „KS“ kann als Verlängerung des Kondensatablaufes verwendet werden.</p> <p>Baulänge = 750 mm</p> <p>Art.-Nr.: FC4 445 0750 0020 00 Preis: 17,50 €</p> 	ND	DA	BL	QL	Art.Nr.	Preis/EUR	
	113	191	130	250	CC4350000011300	125,50	
	130	191	130	250	CC4350000013000	138,20	
	150	211	130	300	CC4350000015000	154,60	
	180	241	130	300	CC4350000018000	173,60	
	200	261	130	350	CC4350000020000	186,40	
	250	311	130	350	CC4350000025000	206,60	
<b>Zwischenkonsole „ZK“</b>							
<p>Im „FSD“ enthalten.</p> <p><b>Hinweis:</b> Druckdichte Bauteile werden ab ø300 mm mit werkseitig eingeklebter Dichtung ausgeliefert. Dafür sind die letzten Ziffern 00 der Art.-Nr. mit 10 zu ersetzen. Bei ø80 - 250 mm Dichtung immer separat mitbestellen.</p> 	ND	DA	BL	QL	Art.Nr.	Preis/EUR	
	80	151	255	220	CC7140000008000	105,00	Preis für Bauteil inklusive Dichtung Art.-Nr. 10 am Ende
	113	191	255	260	CC7140000011300	108,70	
	130	191	255	260	CC7140000013000	112,90	
	150	211	255	280	CC7140000015000	117,10	
	180	241	255	310	CC7140000018000	140,70	
	200	261	255	330	CC7140000020000	151,20	
	250	311	255	380	CC7140000025000	179,60	
	300	361	255	430	CC71400000300 <u>00</u>	212,10	232,10
	350	411	255	480	CC71400000350 <u>00</u>	252,00	275,60
	400	481	255	550	CC71400000400 <u>00</u>	322,40	353,90
	500	581	255	650	CC71400000500 <u>00</u>	398,00	434,70
600	681	255	750	CC71400000600 <u>00</u>	492,50	531,80	

Prüföffnung, rund „PD“					
ND	DA	BL	L	Art.Nr.	Preis/EUR
80	151	267	325	CC3010267008000	327,00
113	191	433	491	CC3010433011300	301,00
130	191	433	491	CC3010433013000	302,90
150	211	433	491	CC3010433015000	316,20
180	241	433	491	CC3010433018000	344,10
200	261	433	491	CC3010433020000	396,70
250	311	433	491	CC3010433025000	450,60
300	361	433	491	CC3010433030000	559,50
350	411	433	491	CC3010433035000	537,30
400	481	433	491	CC3010433040000	643,80
500	581	433	491	CC3010433050000	726,20
600	681	433	491	CC3010433060000	811,10

Prüföffnung „P“					
ND	DA	BL	L	Art.Nr.	Preis/EUR
113	191	433	491	CC3020433011300	366,90
130	191	433	491	CC3020433013000	397,90
150	211	433	491	CC3020433015000	430,80
180	241	433	491	CC3020433018000	455,60
200	261	433	491	CC3020433020000	477,80
250	311	433	491	CC3020433025000	537,30
300	361	433	491	CC3020433030000	559,50
350	411	433	491	CC3020433035000	629,90
400	481	433	491	CC3020433040000	717,30
500	581	433	491	CC3020433050000	835,10
600	681	433	491	CC3020433060000	937,70

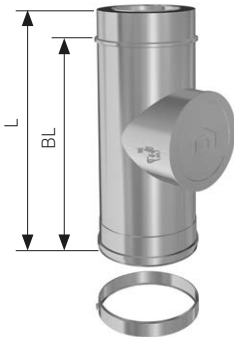
Prüföffnung für Feste Brennstoffe „PF“					
ND	DA	BL	L	Art.Nr.	Preis/EUR
250	311	600	658	CC3100000025000	555,00
300	361	600	658	CC3100000030000	607,10
350	411	600	658	CC3100000035000	665,30
400	481	600	658	CC3100000040000	717,30
500	581	600	658	CC3100000050000	835,10
600	681	600	658	CC3100000060000	937,70



In den Formteilsets enthalten.

Prüföffnung mit rundem Aussendeckel, ohne Innendeckel, bei ND 80 ist der Innendeckel vormontiert.

**Innendeckel mitbestellen:**  
„T200“ oder „T200M“



**Hinweis:**  
Druckdichte Bauteile werden ab  $\varnothing 300$  mm mit werkseitig eingeklebter Dichtung ausgeliefert. Dafür sind die letzten Ziffern 00 der Art.-Nr. mit 10 zu ersetzen.  
Bei  $\varnothing 80 - 250$  mm Dichtung immer separat mitbestellen.

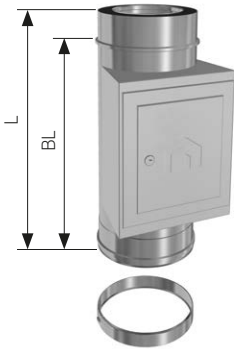
Preis für Bauteil inklusive Dichtung Art.-Nr. 10 am Ende



Grundelement mit rechteckiger Kamintür, ohne Innendeckel.

**Innendeckel mitbestellen:**  
„T200“ oder „T200M“

**Kamintürgröße:** 140 x 200 mm



**Hinweis:**  
Druckdichte Bauteile werden ab  $\varnothing 300$  mm mit werkseitig eingeklebter Dichtung ausgeliefert. Dafür sind die letzten Ziffern 00 der Art.-Nr. mit 10 zu ersetzen.  
Bei  $\varnothing 80 - 250$  mm Dichtung immer separat mitbestellen.

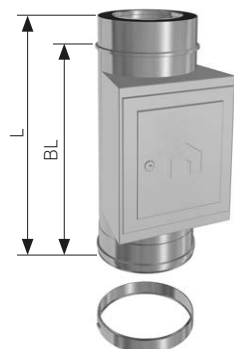
Preis für Bauteil inklusive Dichtung Art.-Nr. 10 am Ende




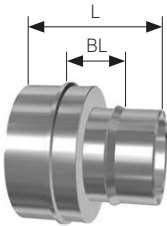


Grundelement mit größerer Kamintür für Festbrennstoffe.

**Innendeckel nicht erforderlich.**

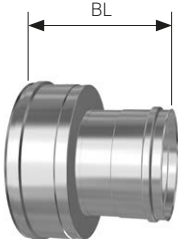
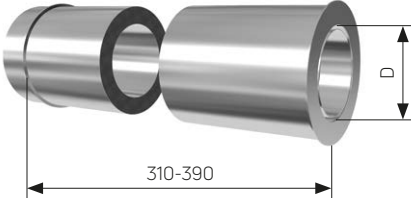

**Kamintürgröße:**  
 $\varnothing 250$  mm = 250 x 300 mm  
 $\varnothing 300 - 600$  mm = 300 x 300 mm



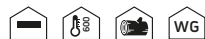
Deckel „T200“ / „T200M“		ND	Art.Nr.	Preis/EUR			
<p><b>Deckel „T200“</b> In den Grundpaketen enthalten.</p> <p>Für Prüfföffnung und Reinigungsbogen.</p> 	<p><b>Deckel „T200M“</b> mit Messöffnung</p> 	<b>Deckel T200</b>					
		113	C46700200011300	26,60			
		130	C46700200013000	29,20			
		150-600	C46700200015000	29,80			
		<b>Deckel T200M</b>					
		113	C46720200011300	43,70			
		130	C46720200013000	45,60			
		150-600	C46720200015000	47,00			
		<b>Hinweis:</b> Bei Festbrennstoffen und Abgastemperaturen höher als 200°C muss die Deckeldichtung entfernt werden.					
		<p><b>Kondensatführung „KF“</b></p> <p>Im Feuerungsanschluss „F87“ und „F45“ bis ND 250 mm, bzw. „F90“ bis ND 200 mm bereits werkseitig eingelegt.</p> <p>Verhindert das gelangen von Kondensat in die Verbindungsleitung.</p> <p>Die Kondensatführung wird in die obere Muffe des Feuerungsanschlusses eingelegt. Der Ablauf ist auf der gegenüberliegenden Seite des Anschlussstutzens zu positionieren.</p> <p>Einlegeartikel ohne Baulänge.</p> 		ND	Art.Nr.	Preis/EUR	
113	CC4410000011300	34,30					
130	CC4410000013000	34,90					
150	CC4410000015000	43,70					
180	CC4410000018000	52,60					
200	CC4410000020000	60,90					
250	CC4410000025000	69,80					
<p><b>Übergangsstück UNITEC / UNITHERM „AK“</b></p> <p>Im „FSU“ / „FSD“ enthalten.</p> 		ND	DA	BL	L	Art.Nr.	Preis/EUR
80	151	79	193	CC0860000008000	57,70	Preis für Bauteil inklusive Dichtung Art.-Nr. 10 am Ende	
113	191	79	193	CC08600000011300	60,90		
130	191	79	193	CC08600000013000	62,80		
150	211	79	193	CC08600000015000	65,90		
180	241	79	193	CC08600000018000	78,60		
200	261	79	193	CC08600000020000	85,60		
250	311	79	193	CC08600000025000	90,70		
300	361	79	193	CC08600000030000	121,00		145,10
350	411	79	193	CC08600000035000	174,90		203,30
400	481	79	193	CC08600000040000	202,80		240,80
500	581	79	193	CC08600000050000	245,90	290,30	
600	681	79	193	CC08600000060000	268,70	316,20	

# UNITHERM

## Produktbeschreibung und Preise

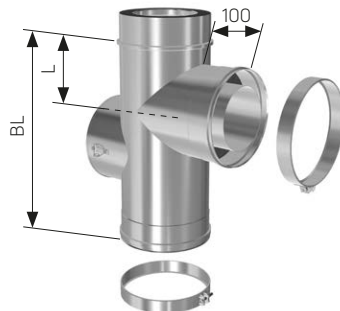
Übergangsstück UNITHERM / UNITEC „EA“				
 <p>Strömungsrichtung von doppelwandig auf einwandig.</p> 				
ND	DA	BL	Art.Nr.	Preis/EUR
80	151	175	CC0850000008000	111,50
113	191	175	CC0850000011300	115,90
130	191	175	CC0850000013000	119,70
150	211	175	CC0850000015000	122,90
180	241	175	CC0850000018000	131,80
200	261	175	CC0850000020000	136,80
250	311	175	CC0850000025000	141,90
300	361	175	CC0850000030000	150,80
350	411	175	CC0850000035000	174,90
400	481	175	CC0850000040000	202,80
500	581	175	CC0850000050000	264,90
600	681	175	CC0850000060000	302,90
				Preis für Bauteil inklusive Dichtung Art.-Nr. 10 am Ende
Wandfutter, verstellbar „WF“				
 <p>Im „FSH“ enthalten.</p> <p>Als Rauchrohranschluss für Kaminöfen mit integriertem Wandfutter für 2 mm dicke Rauchrohre. Eine Kernbohrung sollte min. 10 mm größer als „DA“ erstellt werden.</p> <p>D = ist der Durchmesser des Rauchrohres.</p> 				
Rauchrohr auf UNITHERM	DA	Art.Nr.	Preis/EUR	
80 auf 113	191	CC8530080011300	162,20	
100 auf 113	191	CC8530100011300	162,20	
110 auf 113	191	CC8520000011300	151,50	
100 auf 130	191	CC8530100013000	162,20	
120 auf 130	191	CC8530120013000	162,20	
130 auf 130	191	CC8520000013000	151,50	
120 auf 150	211	CC8530120015000	162,20	
130 auf 150	211	CC8530130015000	162,20	
150 auf 150	211	CC8520000015000	169,20	
160 auf 150	211	CC8530160015000	169,20	
150 auf 180	241	CC8530150018000	201,50	
160 auf 180	241	CC8530160018000	201,50	
180 auf 180	241	CC8520000018000	185,00	
180 auf 200	261	CC8530180020000	205,90	
200 auf 200	311	CC8520000020000	201,50	
Brandschutzelement „BSE“				
 <p>Als Durchführung von UNITHERM Rohrelementen durch Wände aus brennbaren Baustoffen. Die Baulänge beträgt 310 mm, kann entsprechend auf die erforderliche Wanddicke gekürzt werden.</p> <p>„BSE“ ist zusammen mit dem UNITHERM System geprüft und zugelassen.</p> 				
ND	D1	□ L	Art.Nr.	Preis/EUR
113	211	350 x 350	CC8370000013000	380,10
130	211	350 x 350	CC8370000013000	380,10
150	231	370 x 370	CC8370000015000	407,50
180	261	400 x 400	CC8370000018000	441,60
200	281	420 x 420	CC8370000020000	470,20

### Feuerungsanschluss mit Prüfföffnung „FPD“



Feuerungsanschluss 90° mit gegenüber-  
liegender Prüfföffnung, um ca. 100 mm  
nach unten versetzt.

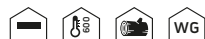
Mit montierter Kondensatführung.



ND	DA	BL	L	Art.Nr.	Preis/EUR
113	191	433	182	CC2250000011300	429,70
130	191	433	182	CC2250000013000	443,60
150	211	433	182	CC2250000015000	460,10
180	241	433	182	CC2250000018000	546,20
200	261	433	182	CC2250000020000	594,40
250	311	433	182	CC2250000025000	683,20

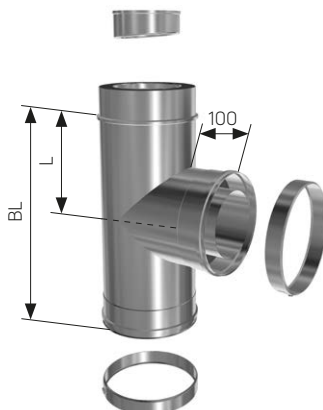
### Feuerungsanschluss 90°

### „F90“



Einsetzbar bei Festbrennstoffbetrieb,  
ideale Kombination mit Wandfutter,  
verstellbar „WF“.

Mit montierter Kondensatführung.



ND	DA	BL	L	Art.Nr.	Preis/EUR
113	191	433	182	CC2000090011300	293,40
130	191	433	182	CC2000090013000	302,90
150	211	433	182	CC2000090015000	316,20
180	241	433	182	CC2000090018000	344,10
200	261	433	182	CC2000090020000	396,70

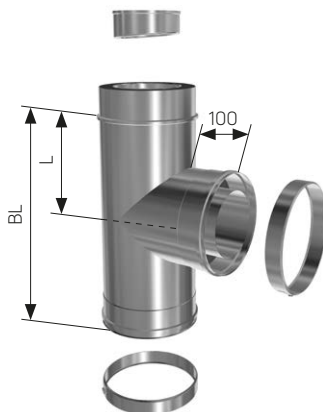
### Feuerungsanschluss 87°

### „F87“



Im „FSU“ enthalten.

Bis Durchmesser 250 mit  
montierter Kondensatführung.



ND	DA	BL	L	Art.Nr.	Preis/EUR
113	191	433	182	CC2000087011300	293,40
130	191	433	182	CC2000087013000	302,90
150	211	433	182	CC2000087015000	316,20
180	241	433	182	CC2000087018000	344,10
200	261	433	182	CC2000087020000	396,70
250	311	433	182	CC2000087025000	450,60
300	361	683	300	CC2000087030000	615,30
350	411	683	300	CC2000087035000	733,90
400	481	683	300	CC2000087040000	986,50
500	581	933	420	CC2000087050000	1.251,40
600	681	933	420	CC2000087060000	1.392,10

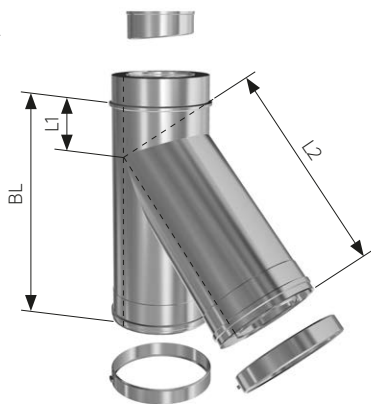


### Feuerungsanschluss 45° / 60°

### „F45“ / „F60“



Bis Durchmesser 250 mit montierter Kondensatführung.

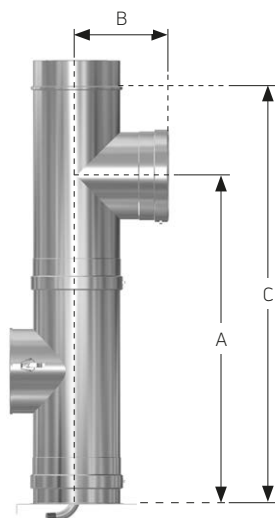


**Hinweis:**  
Ab Durchmesser 500 mm ist nur die Ausführung in 60° lieferbar.

ND	DA	BL	L1	L2	Art.Nr.	Preis/EUR
113	191	433	92	380	CC2000045011300	388,40
130	191	433	92	380	CC2000045013000	432,20
150	211	599	166	406	CC2000045015000	483,40
180	241	599	148	440	CC2000045018000	507,50
200	261	599	137	460	CC2000045020000	608,30
250	311	683	156	525	CC2000045025000	782,50
300	361	683	131	585	CC2000045030000	877,60
350	411	933	232	645	CC2000045035000	1.104,40
400	481	933	196	730	CC2000045040000	1.392,70
500	581	933	270	655	CC2000060050000	1.755,10
600	681	933	243	735	CC2000060060000	1.980,70

### Einbaumaße Feuerungsanschluss

### „F87“

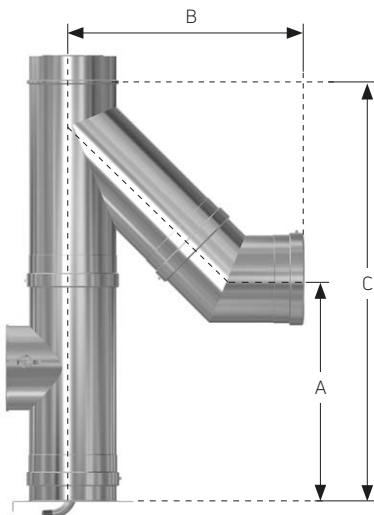


ND	A	B	C
113	713	187	903
130	713	195	903
150	713	205	903
180	713	220	903
200	713	230	903
250	713	255	903
300	853	280	1153
350	853	305	1153
400	853	340	1153
500	983	390	1403
600	983	440	1403

Alle technischen Maße in "mm" (+/- 3mm)

### Einbaumaße Feuerungsanschluss


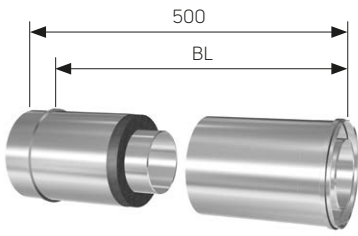

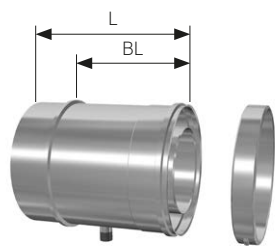


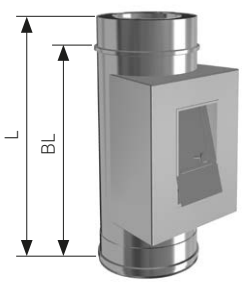
### „F45“ mit „W45“



ND	A	B	C
113	472	499	903
130	472	499	903
150	545	518	1069
180	539	542	1069
200	536	556	1069
250	496	744	1153
300	479	786	1153
350	586	828	1403
400	562	888	1403
500	714	969	1403
600	701	1038	1403

Alle technischen Maße in "mm" (+/- 3mm)



Ausgleichslänge „AL“							
							
<p>Nur für waagrecht verlegte Leitungen. Besteht aus dem zweiteiligen Innen- und dem Außenrohr. Die Baulänge kann entsprechend gekürzt werden. Dichtung nur für den Längenausgleich inklusive.</p> <p><b>Hinweis:</b> Auch als variable Länge mit den RIR-Bauteilen einsetzbar. In dem Fall ist die mitgelieferte Dämmung zu entfernen.</p>  <p><b>Hinweis:</b> Druckdichte Bauteile werden ab <math>\varnothing 300</math> mm mit werkseitig eingeklebter Dichtung ausgeliefert. Dafür sind die letzten Ziffern <u>00</u> der Art.-Nr. mit <u>10</u> zu ersetzen. Bei <math>\varnothing 80 - 250</math> mm Dichtung immer separat mitbestellen.</p>							
ND	DA	BL	Art.Nr.	Preis/EUR			
80	151	120 - 410	CC1020400008000	189,40	Preis für Bauteil inklusive Dichtung Art.-Nr. <u>10</u> am Ende		
113	191	120 - 410	CC1020400011300	189,40			
130	191	120 - 410	CC1020400013000	209,80			
150	211	120 - 410	CC1020400015000	223,10			
180	241	120 - 410	CC1020400018000	238,20			
200	261	120 - 410	CC1020400020000	254,00			
250	311	120 - 410	CC1020400025000	325,70			
300	361	120 - 410	CC1020400030000	336,40		360,50	
350	411	120 - 410	CC1020400035000	366,20		394,80	
400	481	120 - 410	CC1020400040000	418,20		456,20	
500	581	120 - 410	CC1020400050000	543,70	588,00		
600	681	120 - 410	CC1020400060000	617,20	664,60		
Mess- und Kondensatlänge „PL“							
							
<p>Verschließbare Messöffnung <math>\varnothing 20</math> mm.</p>  							
ND	DA	BL	L	Art.Nr.	Preis/EUR		
80	151	185	243	CC2900243008000	154,00	Preis für Bauteil inklusive Dichtung Art.-Nr. <u>10</u> am Ende	
113	191	185	243	CC2900243011300	166,60		
130	191	185	243	CC2900243013000	187,00		
150	211	185	243	CC2900243015000	201,50		
180	241	185	243	CC2900243018000	221,80		
200	261	185	243	CC2900243020000	228,70		
250	311	185	243	CC2900243025000	279,40		
300	361	185	243	CC29002430300 <u>00</u>	301,60		325,70
350	411	185	243	CC290024303500 <u>00</u>	336,40		365,00
400	481	185	243	CC290024304000 <u>00</u>	362,40		400,50
500	581	185	243	CC290024305000 <u>00</u>	491,70	536,00	
600	681	185	243	CC290024306000 <u>00</u>	577,80	625,50	
Nebenluftzugregler „NZ“							
							
<p>Leistungsgruppe 1 -6</p> <p>Die Nebenluftvorrichtung muss sich im Aufstellraum des Wärmeerzeugers befinden, bzw. nicht für die Montage im Freien geeignet.</p> <p><b>Nur</b> zum senkrechten Einbau geeignet!</p> 							
ND	DA	BL	L	Art.Nr.	Preis/EUR		
113	191	433	491	CC3200000011300	527,10		
130	191	433	491	CC3200000013000	556,90		
150	211	433	491	CC3200000015000	592,50		
180	241	433	491	CC3200000018000	617,80		
200	261	433	491	CC3200000020000	639,20		
250	311	433	491	CC3200000025000	700,10		
300	361	433	491	CC3200000030000	715,30		
350	411	433	491	CC3200000035000	839,00		

# UNITHERM

## Produktbeschreibung und Preise

Längenelement 1000 mm „1000“										
ND	DA	BL	L1	Art.Nr.	Preis/EUR	Preis für Bauteil inklusive Dichtung Art.-Nr. 10 am Ende				
80	151	933	991	CC1001000008000	150,80					
113	191	933	991	CC1001000011300	166,60					
130	191	933	991	CC1001000013000	173,00					
150	211	933	991	CC1001000015000	192,60					
180	241	933	991	CC1001000018000	215,40					
200	261	933	991	CC1001000020000	243,30					
250	311	933	991	CC1001000025000	302,20					
300	361	933	991	CC1001000030000	370,10					394,10
350	411	933	991	CC1001000035000	460,60					489,20
400	481	933	991	CC1001000040000	544,30					582,30
500	581	933	991	CC1001000050000	763,40					807,90
600	681	933	991	CC1001000060000	861,10					908,70


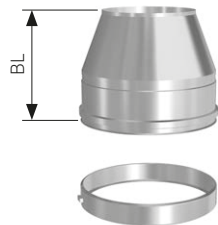

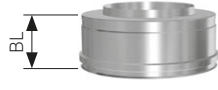

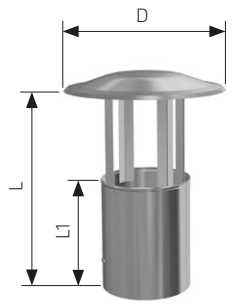
  

Längenelement 500 mm „500“										
ND	DA	BL	L	Art.Nr.	Preis/EUR	Preis für Bauteil inklusive Dichtung Art.-Nr. 10 am Ende				
80	151	433	491	CC1000500008000	95,70					
113	191	433	491	CC1000500011300	100,10					
130	191	433	491	CC1000500013000	110,90					
150	211	433	491	CC1000500015000	126,10					
180	241	433	491	CC1000500018000	146,40					
200	261	433	491	CC1000500020000	161,00					
250	311	433	491	CC1000500025000	216,10					
300	361	433	491	CC1000500030000	240,10					264,20
350	411	433	491	CC1000500035000	316,20					344,70
400	481	433	491	CC1000500040000	373,10					411,20
500	581	433	491	CC1000500050000	478,50					522,70
600	681	433	491	CC1000500060000	553,10					600,60

Längenelement 333 mm „333“										
ND	DA	BL	L	Art.Nr.	Preis/EUR	Preis für Bauteil inklusive Dichtung Art.-Nr. 10 am Ende				
80	151	266	324	CC1000333008000	81,10					
113	191	266	324	CC1000333011300	93,10					
130	191	266	324	CC1000333013000	95,70					
150	211	266	324	CC1000333015000	107,00					
180	241	266	324	CC1000333018000	120,50					
200	261	266	324	CC1000333020000	136,30					
250	311	266	324	CC1000333025000	167,30					
300	361	266	324	CC1000333030000	184,40					208,40
350	411	266	324	CC1000333035000	267,50					295,90
400	481	266	324	CC1000333040000	332,60					370,70
500	581	266	324	CC1000333050000	440,40					484,70
600	681	266	324	CC1000333060000	510,80					558,20

**Hinweis:**  
 Druckdichte Bauteile werden ab  $\varnothing 300$  mm mit werkseitig eingeklebter Dichtung ausgeliefert. Dafür sind die letzten Ziffern 00 der Art.-Nr. mit 10 zu ersetzen.  
 Bei  $\varnothing 80 - 250$  mm Dichtung immer separat mitbestellen.

Mündungsabschluss „MA“					
 <p>In den Formteilsets enthalten.</p>					
					
ND	DA	BL	Art.Nr.	Preis/EUR	
80	151	161	CC0500000008000	85,00	
113	191	161	CC05000000011300	95,70	
130	191	161	CC05000000013000	98,90	
150	211	161	CC05000000015000	105,90	
180	241	161	CC05000000018000	112,90	
200	261	161	CC05000000020000	126,10	
250	311	161	CC05000000025000	140,70	
300	361	161	CC05000000030000	162,80	
350	411	161	CC05000000035000	185,60	
400	481	161	CC05000000040000	224,30	
500	581	161	CC05000000050000	280,10	
600	681	161	CC05000000060000	309,20	
Abschlussmündung „AM“					
 <p>Auftragsbezogene Fertigung.</p>					
					
ND	DA	BL	Art.Nr.	Preis/EUR	
80	151	72	CC0600000008000	87,50	
113	191	72	CC06000000011300	96,30	
130	191	72	CC06000000013000	96,30	
150	211	72	CC06000000015000	100,10	
180	241	72	CC06000000018000	105,20	
200	261	72	CC06000000020000	114,00	
250	311	72	CC06000000025000	131,20	
300	361	72	CC06000000030000	174,90	
350	411	72	CC06000000035000	274,30	
400	481	72	CC06000000040000	285,70	
500	581	72	CC06000000050000	287,70	
600	681	72	CC06000000060000	327,00	
Mündungshaube „RH“					
 <p>Einsteckbar in Abschlussmündung „AM“ oder Mündungsabschluss „MA“</p>					
					
ND	D	L	L1	Art.Nr.	Preis/EUR
113	230	275	163	C405300000011300	69,00
130	230	275	163	C405300000013000	76,70
150	265	275	163	C405300000015000	81,10
180	265	275	163	C405300000018000	86,80
200	325	275	163	C405300000020000	107,00
250	400	427	247	C405300000025000	124,80
300	400	427	247	C405300000030000	185,00
350	450	427	247	C405300000035000	262,40
400	550	427	247	C405300000040000	330,80
500	600	427	247	C405300000050000	415,70
600	700	427	247	C405300000060000	475,30

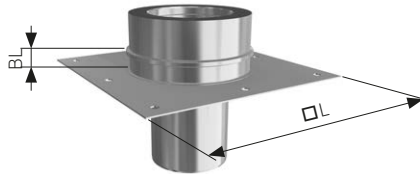
# UNITHERM

## Produktbeschreibung und Preise

Offene Verankerungsplatte					„OV“	
ND	DA	BL	□ L	Art.Nr.	Preis/EUR	
113	191	32	330	CC8060000011300	121,00	
130	191	32	330	CC8060000013000	126,10	
150	211	32	330	CC8060000015000	136,30	
180	241	32	330	CC8060000018000	146,40	
200	261	32	400	CC8060000020000	166,60	
250	311	32	400	CC8060000025000	212,30	
300	361	32	500	CC8060000030000	220,50	
350	411	32	600	CC8060000035000	225,60	
400	481	32	600	CC8060000040000	310,60	
500	581	32	750	CC8060000050000	402,90	
600	681	32	1000	CC8060000060000	577,80	



Für Schornsteinerhöhung in Verbindung mit UNITEC- Einsatzrohren.

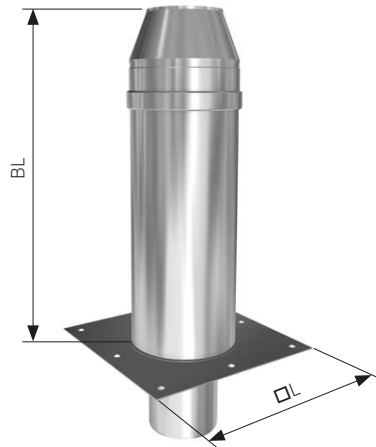


Aufsatz 600 mm					„AFS“	
ND	DA	BL	□ L	Art.Nr.	Preis/EUR	
113	191	600	330	CC0050500011300	259,90	
130	191	600	330	CC0050500013000	267,50	
150	211	600	330	CC0050500015000	286,40	
180	241	600	330	CC0050500018000	332,00	
200	261	600	400	CC0050500020000	356,20	
250	311	600	400	CC0050500025000	415,70	



Schornsteinaufsatz für Schornstein-erhöhung in Verbindung mit UNITEC- Einsatzrohren, bestehend aus:

- UNITHERM OV als Aufsatz 600 mm
- Mündungsabschluss (werkseitig vormontiert)



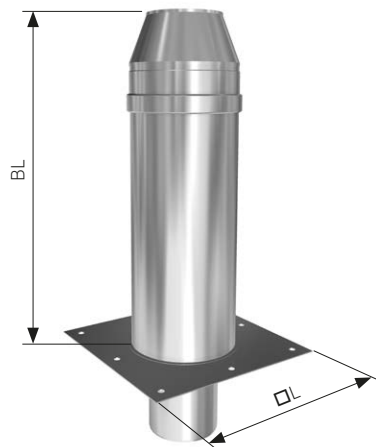
(Abweichende Längen, Stützenmaße, Durchmesser, etc. sind als Sonderanfertigung auf Anfrage erhältlich.)

Aufsatz 950 mm					„AFS“	
ND	DA	BL	□ L	Art.Nr.	Preis/EUR	
113	191	950	330	CC0051000011300	311,70	
130	191	950	330	CC0051000013000	319,40	
150	211	950	330	CC0051000015000	351,10	
180	241	950	330	CC0051000018000	385,20	
200	261	950	400	CC0051000020000	447,40	
250	311	950	400	CC0051000025000	506,90	

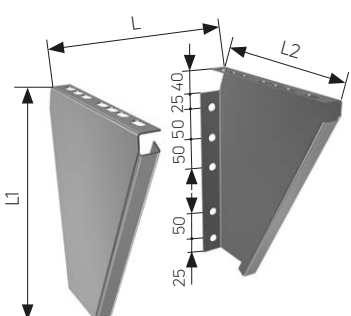
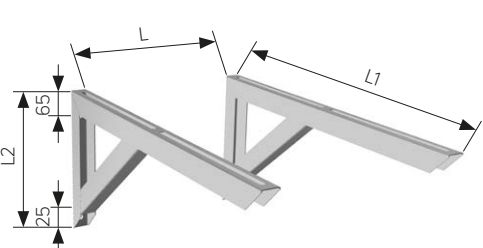
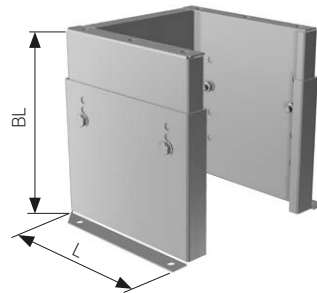


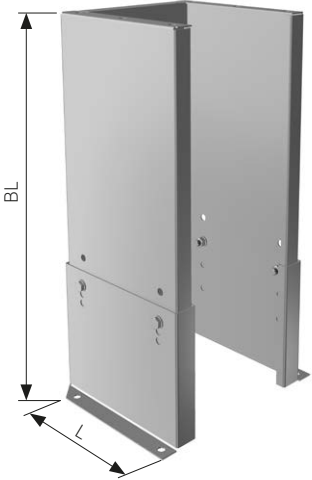
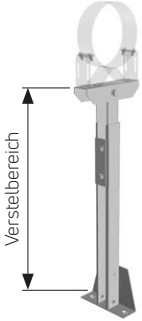
Schornsteinaufsatz für Schornstein-erhöhung in Verbindung mit UNITEC- Einsatzrohren, bestehend aus:

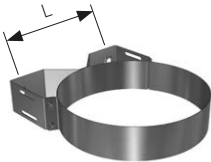
- UNITHERM OV als Aufsatz 950 mm
- Mündungsabschluss (werkseitig vormontiert)



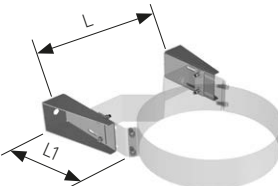
(Abweichende Längen, Stützenmaße, Durchmesser, etc. sind als Sonderanfertigung auf Anfrage erhältlich.)

Wandkonsole „WK“					ND	L	L1	L2	Art.Nr.	Preis/EUR	
<p><b>Material:</b> Edelstahl 1.4301, Wandstärke 2 mm</p> <p>Mit Kondensatablauf oder Zwischenkonsole ist ein Wandabstand von 50 - 130 mm möglich. Für Wanddübel bei hängender Montage 1,5-fache Belastung gegenüber der stehenden Montage einsetzen.</p> <p>L = Abstand der Bohrungen für die Befestigungsschrauben <math>\varnothing 13,5</math> mm</p>  <p><b>Bei wärmegeprägten Fassaden sollte die Dämmung nicht ausgespart werden, hier sind entsprechende Befestigungselemente speziell für WDVS einzusetzen.</b></p>											
	80	187	266	235	CC711000008000					107,00	
	113	227	343	275	CC7110000013000					107,00	
	130	227	343	275	CC7110000013000					107,00	
	150	247	355	285	CC7110000015000					110,90	
	180	277	355	325	CC7110000018000					114,70	
	200	297	461	345	CC7110000020000					143,30	
	250	347	521	395	CC7110000025000					157,20	
	300	397	615	445	CC7110000030000					195,80	
	350	447	723	495	CC7110000035000					221,10	
	400	517	845	565	CC7110000040000					255,90	
	500	617	1018	665	CC7110000050000					292,10	
	600	717	1187	765	CC7110000060000					344,70	
Verstellkonsole „VK“					ND	L	L1	L2	Art.Nr.	Preis/EUR	
<p><b>Material:</b> Edelstahl 1.4301</p> <p>Maß L1 entsprechend dem Wandabstand kürzen. L = Abstand der Bohrungen für die Befestigungsschrauben <math>\varnothing 13,5</math> mm</p> <p><b>Verstellbereich:</b>  <math>\varnothing_{ND} = VK800 / VK1000</math>  <math>\varnothing 80 = 50-615 / 50-815</math> mm  <math>\varnothing 113 = 50-575 / 50-775</math> mm  <math>\varnothing 130 = 50-575 / 50-775</math> mm  <math>\varnothing 150 = 50-555 / 50-755</math> mm  <math>\varnothing 180 = 50-525 / 50-725</math> mm  <math>\varnothing 200 = 50-505 / 50-705</math> mm  <math>\varnothing 250 = 50-455 / 50-655</math> mm  <math>\varnothing 300 = 50-405 / 50-605</math> mm  <math>\varnothing 350 = 50-555</math> mm  <math>\varnothing 400 = 50-485</math> mm  <math>\varnothing 500 = 50-385</math> mm  <math>\varnothing 600 = 50-285</math> mm</p> <p><b>Hinweis:</b> Bei wärmegeprägten Fassaden sollte die Dämmung nicht ausgespart werden, hier sind entsprechende Befestigungselemente speziell für WDVS einzusetzen.</p> 											
	80	195	800	350	CC7060800030000					197,70	
	113	235	800	350	CC7060800030000					197,70	
	130	235	800	350	CC7060800030000					197,70	
	150	255	800	350	CC7060800030000					197,70	
	180	285	800	350	CC7060800030000					197,70	
	200	305	800	350	CC7060800030000					197,70	
	250	355	800	350	CC7060800030000					197,70	
	300	405	800	350	CC7060800030000					197,70	
	350	455	1000	585	CC7061000060000					299,60	
	400	525	1000	585	CC7061000060000					299,60	
	500	625	1000	585	CC7061000060000					299,60	
	600	750	1000	585	CC7061000060000					299,60	
Bodenstütze, verstellbar „BS“					ND	BL	L	Art.Nr.	Preis/EUR		
<p><b>Material:</b> Edelstahl 1.4301, Wandstärke 2 mm</p> <p><b>Bohrungen für Befestigungsschrauben:</b> <math>\varnothing 11,5</math> mm</p> <p>Höhenverstellbar in 15 mm Schritten.</p> <p><b>Verstellbereich:</b>  <math>\varnothing 80-180 = 243-408</math> mm  <math>\varnothing 200-350 = 323-533</math> mm  <math>\varnothing 400</math> mm = 443-713 mm  <math>\varnothing 500</math> mm = 428-698 mm  <math>\varnothing 600</math> mm = 498-843 mm</p> 											
	113	243-408	290	CC7010000013000						256,60	
	130	243-408	290	CC7010000013000						256,60	
	150	243-408	310	CC7010000015000						262,90	
	180	243-408	340	CC7010000018000						273,70	
	200	323-533	360	CC7010000020000						319,40	
	250	323-533	410	CC7010000025000						388,40	
	300	323-533	460	CC7010000030000						405,50	
	350	323-533	510	CC7010000035000						450,60	
	400	443-713	580	CC7010000040000						478,50	
	500	428-698	680	CC7010000050000						565,70	
	600	498-843	780	CC7010000060000						603,80	

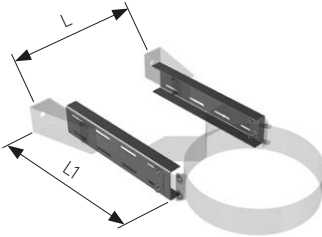
Bodenstütze lang, verstellbar „BSL“		ND	BL	L	Art.Nr.	Preis/EUR
<p><b>Material:</b> Edelstahl 1.4301, Wandstärke 2 mm</p> <p><b>Bohrungen für Befestigungsschrauben:</b> ø 11,5 mm</p> <p>Höhenverstellbar in 15 mm Schritten.</p> <p><b>Verstellbereich:</b> ø 80-180 = 543- 708 mm ø 200-350 = 623- 833 mm ø 400 mm = 743-1013 mm ø 500 mm = 728- 998 mm ø 600 mm = 798-1143 mm</p>		80	543-708	260	CC7020000008000	342,20
		113	543-708	290	CC7020000013000	349,20
		130	543-708	290	CC7020000013000	349,20
		150	543-708	310	CC7020000015000	358,00
		180	543-708	340	CC7020000018000	367,50
		200	623-833	360	CC7020000020000	408,70
		250	623-833	410	CC7020000025000	446,60
		300	623-833	460	CC7020000030000	458,10
		350	623-833	510	CC7020000035000	496,80
		400	743-1013	580	CC7020000040000	526,00
		500	728-998	680	CC7020000050000	603,80
		600	798-1143	780	CC7020000060000	643,20
		Teleskopstütze „TK“		ND	Verstellbereich	Art.Nr.
<p>Zur Abstützung von <b>waagrecht</b> verlegten Verbindungsleitungen.</p> <p>Wandschelle „WM“ ist <b>nicht</b> im Lieferumfang enthalten.</p>		80	635-1110	CC7131110015000	183,80	
		113	635-1110	CC7131110015000	183,80	
		130	635-1110	CC7131110015000	183,80	
		150	635-1110	CC7131110015000	183,80	
		180	635-1110	CC7131110020000	203,30	
		200	635-1110	CC7131110020000	203,30	
		250	635-1110	CC7131110025000	209,80	
		300	635-1110	CC7131110030000	232,00	
		350	635-1110	CC7131110035000	232,00	
		400	635-1110	CC7131110040000	269,30	
		500	635-1110	CC7131110050000	269,30	
		600	635-1110	CC7131110060000	312,40	
		Teleskopstütze lang „TL“		ND	Verstellbereich	Art.Nr.
<p>Zur Abstützung von <b>waagrecht</b> verlegten Verbindungsleitungen.</p> <p>Wandschelle „WM“ ist <b>nicht</b> im Lieferumfang enthalten.</p>		80	1060-1960	CC7131960015000	193,20	
		113	1060-1960	CC7131960015000	193,20	
		130	1060-1960	CC7131960015000	193,20	
		150	1060-1960	CC7131960015000	193,20	
		180	1060-1960	CC7131960020000	212,30	
		200	1060-1960	CC7131960020000	212,30	
		250	1060-1960	CC7131960025000	230,10	
		300	1060-1960	CC7131960030000	253,50	
		350	1060-1960	CC7131960035000	253,50	
		400	1060-1960	CC7131960040000	295,30	
		500	1060-1960	CC7131960050000	295,30	
		600	1060-1960	CC7131960060000	341,50	

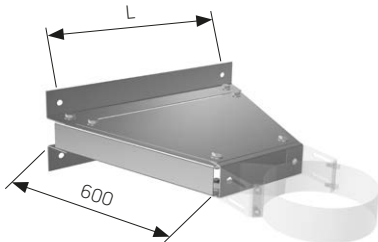
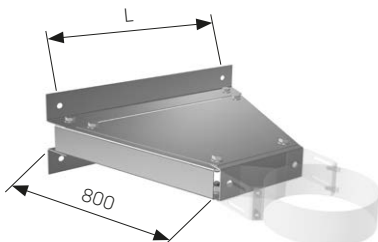
Wandschelle „WM“		ND	L	Art.Nr.	Preis/EUR
<p>In den Formteilsets je 1 x enthalten.</p> <p>Für Wandmontage, Wandabstand 50 mm</p> <p>L = Abstand der Bohrungen für die Befestigungsschrauben <math>\varnothing 13,5</math> mm</p>  <p><b>Hinweis:</b> Bei wärmegeprägten Fassaden sollte die Dämmung nicht ausgespart werden, hier sind entsprechende Befestigungselemente speziell für WDVS einzusetzen.</p>					
		80	146	CC8770000008000	66,50
		113	160	CC8770000013000	66,50
		130	160	CC8770000013000	66,50
		150	170	CC8770000015000	67,20
		180	200	CC8770000018000	67,90
		200	220	CC8770000020000	79,10
		250	260	CC8770000025000	81,10
		300	300	CC8770000030000	95,70
		350	350	CC8770000035000	120,50
		400	410	CC8770000040000	143,30
		500	490	CC8770000050000	167,90
		600	580	CC8770000060000	195,80

Verlängerungsprofil 1 „VP1“		ND	L	L1	Art.Nr.	Preis/EUR
<p>Verstellbereich 50 - 130 mm</p> <p>Wandschelle WM ist <b>nicht</b> im Lieferumfang enthalten.</p> <p>L = Abstand der Bohrungen für die Befestigungsschrauben <math>\varnothing 13,5</math> mm</p>  <p><b>Hinweis:</b> Bei wärmegeprägten Fassaden sollte die Dämmung nicht ausgespart werden, hier sind entsprechende Befestigungselemente speziell für WDVS einzusetzen.</p>						
		80	228	150	CC7080050013000	65,90
		113	254	150	CC7080050013000	65,90
		130	254	150	CC7080050013000	65,90
		150	274	150	CC7080050013000	65,90
		180	296	150	CC7080050013000	65,90
		200	316	150	CC7080050013000	65,90
		250	361	150	CC7080050013000	65,90
		300	404	150	CC7080050013000	65,90
		350	447	150	CC7080050013000	65,90
		400	500	150	CC7080050013000	65,90
		500	586	150	CC7080050013000	65,90
		600	673	150	CC7080050013000	65,90

Verlängerungsprofil 2 „VP2“		ND	L	L1	Art.Nr.	Preis/EUR
<p>Verstellbereich 130 - 300 mm</p> <p>Wandschelle „WM“ und Verlängerungsprofil 1 „VP1“ sind <b>nicht</b> im Lieferumfang enthalten.</p> <p>L = Abstand der Bohrungen für die Befestigungsschrauben <math>\varnothing 13,5</math> mm</p>  <p><b>Hinweis:</b> Bei wärmegeprägten Fassaden sollte die Dämmung nicht ausgespart werden, hier sind entsprechende Befestigungselemente speziell für WDVS einzusetzen.</p>						
		80	232	325	CC7080130030000	58,30
		113	258	325	CC7080130030000	58,30
		130	258	325	CC7080130030000	58,30
		150	278	325	CC7080130030000	58,30
		180	300	325	CC7080130030000	58,30
		200	320	325	CC7080130030000	58,30
		250	365	325	CC7080130030000	58,30
		300	408	325	CC7080130030000	58,30
		350	451	325	CC7080130030000	58,30
		400	504	325	CC7080130030000	58,30
		500	590	325	CC7080130030000	58,30
		600	677	325	CC7080130030000	58,30

Trapezkonsole 400 mm		„TP400“		
<p>In Kombination mit Wandschelle „WM“ ergibt einen <b>Wandabstand von 450 mm.</b></p> <p>Wandschelle „WM“ ist <b>nicht</b> im Lieferumfang enthalten.</p>  <p><b>Hinweis:</b> Bei wärmedämmten Fassaden sollte die <b>Dämmung nicht ausgespart</b> werden, hier sind entsprechende Befestigungselemente speziell für <b>WDVS einzusetzen.</b></p>	ND	L	Art.Nr.	Preis/EUR
	80	402	CC7150400008000	212,90
	113	433	CC7150400013000	220,50
	130	433	CC7150400013000	220,50
	150	450	CC7150400015000	220,50
	180	492	CC7150400018000	228,10
	200	530	CC7150400020000	235,70
	250	588	CC7150400025000	258,50
	300	588	CC7150400030000	258,50
	350	692	CC7150400035000	275,00
	400	692	CC7150400040000	275,00
	500	778	CC7150400050000	353,60
600	865	CC7150400060000	353,60	
Trapezkonsole 600 mm		„TP600“		
<p>In Kombination mit Wandschelle „WM“ ergibt einen <b>Wandabstand von 650 mm.</b></p> <p>Wandschelle „WM“ ist <b>nicht</b> im Lieferumfang enthalten.</p>  <p><b>Hinweis:</b> Bei wärmedämmten Fassaden sollte die <b>Dämmung nicht ausgespart</b> werden, hier sind entsprechende Befestigungselemente speziell für <b>WDVS einzusetzen.</b></p>	ND	L	Art.Nr.	Preis/EUR
	80	548	CC7150600008000	258,50
	113	579	CC7150600013000	282,70
	130	579	CC7150600013000	282,70
	150	596	CC7150600015000	282,70
	180	638	CC7150600018000	290,30
	200	679	CC7150600020000	297,80
	250	734	CC7150600025000	321,90
	300	734	CC7150600030000	321,90
	350	838	CC7150600035000	353,60
	400	838	CC7150600040000	353,60
	500	924	CC7150600050000	415,70
600	1011	CC7150600060000	415,70	
Trapezkonsole 800 mm		„TP800“		
<p>In Kombination mit Wandschelle „WM“ ergibt einen <b>Wandabstand von 850 mm.</b></p> <p>Wandschelle „WM“ ist <b>nicht</b> im Lieferumfang enthalten.</p>  <p><b>Hinweis:</b> Bei wärmedämmten Fassaden sollte die <b>Dämmung nicht ausgespart</b> werden, hier sind entsprechende Befestigungselemente speziell für <b>WDVS einzusetzen.</b></p>	ND	L	Art.Nr.	Preis/EUR
	80	694	CC7150800008000	337,10
	113	725	CC7150800013000	344,70
	130	725	CC7150800013000	344,70
	150	742	CC7150800015000	344,70
	180	784	CC7150800018000	353,60
	200	822	CC7150800020000	361,30
	250	880	CC7150800025000	400,50
	300	880	CC7150800030000	400,50
	350	984	CC7150800035000	432,20
	400	984	CC7150800040000	432,20
	500	1070	CC7150800050000	479,00
600	1157	CC7150800060000	479,00	

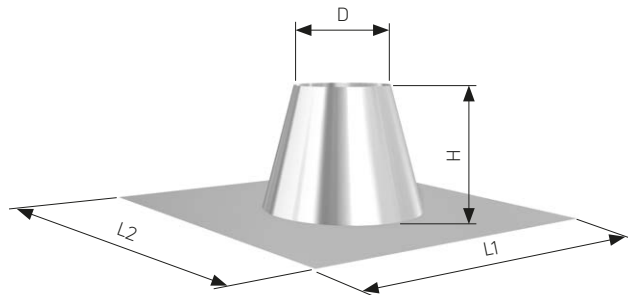


### Dachdurchführung 0°-5°

#### „DD5“

Anwendungsbereich 0° - 5° für Flachdächer.

**Material:** Komplett aus Edelstahl 1.4301.



**Hinweis:**

**Nicht als verkupferte Oberfläche erhältlich.  
Nur als Vollkupferbauteil, Preis bitte anfragen.**

ND	D	H	L1	L2	Art.Nr.	Preis/EUR
80	173	300	750	750	CC8300005008000	171,20
113	213	300	800	800	CC8300005013000	190,10
130	213	300	800	800	CC8300005013000	190,10
150	233	300	800	800	CC8300005015000	196,40
180	263	300	850	850	CC8300005018000	212,90
200	283	300	850	850	CC8300005020000	221,80
250	333	300	900	900	CC8300005025000	244,70
300	383	300	1000	1000	CC8300005030000	263,60
350	433	300	1000	1000	CC8300005035000	285,20
400	503	300	1000	1000	CC8300005040000	316,80
500	603	300	1150	1150	CC8300005050000	411,90
600	703	300	1250	1250	CC8300005060000	433,40

### Dachdurchführung 5°-30°

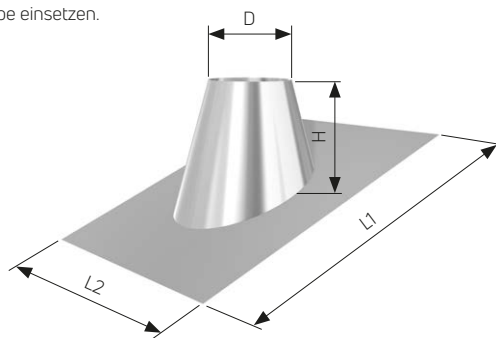
#### „DD30“

Anwendungsbereich 5° - 30° für geneigte Dächer.

Das Zubehörset für Dachdurchführung „ZDD“ entsprechend der Dachfarbe einsetzen.

**Material:**

Aluminium, weichgeglüht.  
Ab DN 400 mm aus  
Edelstahl 1.4301.



**Hinweis:**

**Nicht als verkupferte Oberfläche erhältlich.  
Nur als Vollkupferbauteil, Preis bitte anfragen.**

ND	D	H	L1	L2	Art.Nr.	Preis/EUR
80	173	235	850	750	CC8300030008000	157,20
113	213	248	850	750	CC8300030013000	167,30
130	213	248	850	750	CC8300030013000	167,30
150	233	257	850	750	CC8300030015000	178,70
180	263	271	1000	750	CC8300030018000	185,00
200	283	280	1000	750	CC8300030020000	201,50
250	333	303	1000	750	CC8300030025000	210,30
300	383	326	1200	1000	CC8300030030000	232,00
350	433	349	1200	1000	CC8300030035000	252,20
400	503	381	1200	1000	CC8300030040000	295,30
500	603	427	1500	1250	CC8300030050000	381,50
600	703	473	1500	1250	CC8300030060000	415,70

### Dachdurchführung 30°-45°

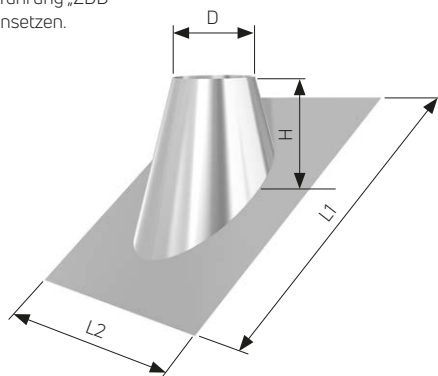
#### „DD45“

Anwendungsbereich 30° - 45° für geneigte Dächer.

Das Zubehörset für Dachdurchführung „ZDD“ entsprechend der Dachfarbe einsetzen.

**Material:**

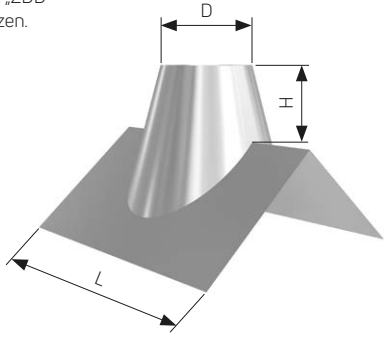



Aluminium, weichgeglüht.  
Ab DN 400 mm aus  
Edelstahl 1.4301.

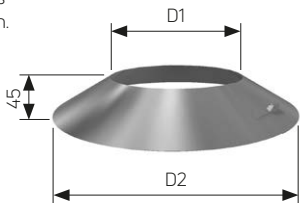
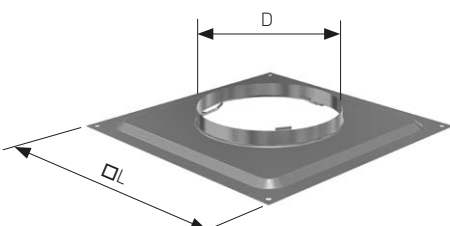



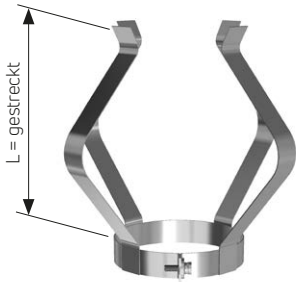
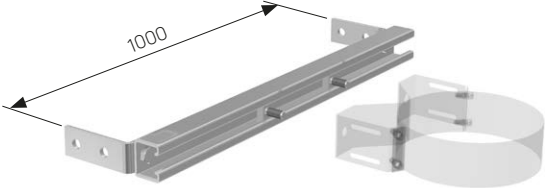
**Hinweis:**

**Nicht als verkupferte Oberfläche erhältlich.  
Nur als Vollkupferbauteil, Preis bitte anfragen.**

ND	D	H	L1	L2	Art.Nr.	Preis/EUR
80	173	180	850	750	CC8300045008000	157,20
113	213	272	850	750	CC8300045013000	167,30
130	213	272	850	750	CC8300045013000	167,30
150	233	283	850	750	CC8300045015000	178,70
180	263	299	1000	750	CC8300045018000	185,00
200	283	309	1000	750	CC8300045020000	201,50
250	333	336	1000	750	CC8300045025000	210,30
300	383	363	1200	1000	CC8300045030000	232,00
350	433	390	1200	1000	CC8300045035000	252,20
400	503	427	1200	1000	CC8300045040000	295,30
500	603	481	1750	1500	CC8300045050000	381,50
600	703	534	1750	1500	CC8300045060000	415,70

Abdeckung First		„AF“					
<p>Bei der Bestellung sind genaue Angaben der Dachneigung erforderlich, <b>xx°</b> bitte angeben.</p> <p>Das Zubehörset für Dachdurchführung „ZDD“ <b>2x</b> entsprechend der Dachfarbe einsetzen.</p> <p><b>Material:</b> Aluminium, weichgeglüht. Ab DN 400 mm aus Edelstahl 1.4301.</p>  <p><b>Hinweis:</b> Nicht als verkupferte Oberfläche erhältlich. Nur als Vollkupferbauteil, Preis bitte anfragen.</p>		<b>ND</b>	<b>D</b>	<b>H</b>	<b>L</b>	<b>Art.Nr.</b>	<b>Preis/EUR</b>
80	164	160	600	CC80000__008000	272,50		
113	204	160	600	CC80000__013000	285,20		
130	204	160	600	CC80000__013000	285,20		
150	224	160	600	CC80000__015000	292,70		
180	254	160	600	CC80000__018000	302,90		
200	274	160	600	CC80000__020000	313,10		
250	325	160	750	CC80000__025000	448,60		
300	375	200	750	CC80000__030000	501,80		
350	426	200	750	CC80000__035000	572,70		
400	496	200	750	CC80000__040000	619,70		
500	597	597	1000	CC80000__050000	714,80		
600	698	698	1000	CC80000__060000	780,60		
Zubehörset Dachdurchführung		„ZDD“					
<p>Anwendungsbereich: „DD30“ / „DD45“ / „AF“</p> <p><b>Bestehend aus:</b> - Hannoband 20 x 20 mm x 2,0 m selbstklebend, - RISO-Flex in den Farben: rot / anthrazit / braun, 280 mm breit, Lieferung als Rolle.</p>  <p><b>Hinweis:</b> Für die gewünschte Farbe ist der RAL Farbtton (entspr. der Dachfarbe) in die Art.-Nr. einzutragen:</p> <p><b>R 8004 = Farbe rot (terracotta)</b> <b>R 8024 = Farbe braun</b> <b>R 9011 = Farbe anthrazit</b></p>		<b>ND</b>	<b>RISO</b>	<b>Art.Nr.</b>	<b>Preis/EUR</b>		
80	0,75 m	CC952008002500R_____	38,60				
113	0,75 m	CC952008002500R_____	38,60				
130	0,75 m	CC952008002500R_____	38,60				
150	0,75 m	CC952008002500R_____	38,60				
180	0,75 m	CC952008002500R_____	38,60				
200	0,75 m	CC952008002500R_____	38,60				
250	0,75 m	CC952008002500R_____	38,60				
300	1,- m	CC952030004000R_____	49,50				
350	1,- m	CC952030004000R_____	49,50				
400	1,- m	CC952030004000R_____	60,20				
500	1,25 m	CC952050006000R_____	60,20				
600	1,25 m	CC952050006000R_____	60,20				
Flexible Dachdurchführung		„DDF“					
<p>Für Dachneigungen bis max. 35°.</p> <p>Für Trapezblech- Wellblech- oder Profilblechbedachung. Kartusche und Bohrschraubenset gehören zum Lieferumfang.</p> <p><b>Hinweis:</b> Nicht bei festen Brennstoffen geeignet. T<sub>max</sub> 115°C, kurzfristig T<sub>max</sub> 150°C</p>  		<b>ND</b>	<b>□ L</b>	<b>Art.Nr.</b>	<b>Preis/EUR</b>		
80	274 x 274	CC8310000008000	244,70				
113	453 x 453	CC8310000020000	297,80				
130	453 x 453	CC8310000020000	297,80				
150	453 x 453	CC8310000020000	297,80				
180	453 x 453	CC8310000020000	297,80				
200	453 x 453	CC8310000020000	297,80				
250	581 x 581	CC8310000035000	381,50				
300	581 x 581	CC8310000035000	381,50				
350	581 x 581	CC8310000035000	381,50				
400	1415 x 905	CC8310000050000	1.206,40				
500	1415 x 905	CC8310000050000	1.206,40				

Kragenblech „KR“		ND	D1	D2	Art.Nr.	Preis/EUR
Für alle Elemente „DD“ erforderlich.						
Auch als Mauerblende einsetzbar.						
Bei Dachdurchführungen ist die Regenwasserdichtheit zu gewährleisten. Dafür ist zwischen Außenschale UNITHERM und Kragenblech ein handelsübliches Dichtmittel (z.B. Silikon) zu verwenden.						
		80	152	310	CC8030000008000	61,40
		113	192	310	CC8030000013000	61,40
		130	192	310	CC8030000013000	61,40
		150	212	370	CC8030000015000	64,70
		180	242	400	CC8030000018000	72,30
		200	262	420	CC8030000020000	78,00
		250	312	470	CC8030000025000	85,60
		300	362	520	CC8030000030000	113,50
		350	412	540	CC8030000035000	129,30
		400	482	640	CC8030000040000	165,40
		500	582	740	CC8030000050000	178,00
		600	682	840	CC8030000060000	201,50
Schachtabdeckung „SA“		ND	D	□ L	Art.Nr.	Preis/EUR
Für die Montage in Hausschornsteinen.						
		80	220	400	CC8070000008000	49,50
		113	260	450	CC8070000013000	83,00
		130	260	450	CC8070000013000	83,00
		150	280	470	CC8070000015000	83,00
		180	310	500	CC8070000018000	85,60
		200	330	520	CC8070000020000	85,60
		250	380	570	CC8070000025000	101,90
		300	430	620	CC8070000030000	106,50
		350	480	670	CC8070000035000	110,30
		400	550	720	CC8070000040000	114,70
		500	650	840	CC8070000050000	196,40
		600	750	940	CC8070000060000	263,60
Befestigungsset für SAK „BF“		ND	Art.Nr.	Preis/EUR		
Zur Befestigung der Schachtabdeckung.						
<b>Inhalt:</b> 1,3 m x10/15 mm Hannoband, (selbstklebend) 4 Holzschrauben 4 U-Scheiben V2A 4 Dübel S8		80	C49590080015000	10,20		
		113	C49590080015000	10,20		
		130	C49590080015000	10,20		
		150	C49590080015000	10,20		
		180	C49590180025000	10,20		
		200	C49590180025000	10,20		
		250	*) Auf Anfrage			
		300	*) Auf Anfrage			
		350	*) Auf Anfrage			
		400	*) Auf Anfrage			
		500	*) Auf Anfrage			
		600	*) Auf Anfrage			
<b>Hinweis:</b> *) Für SAK ab ND 250 auf Anfrage, oder alternativ 2x BF bestellen.						

Distanzhalter „HZ“		ND	L	Art.Nr.	Preis/EUR
<p>Für die Montage in Hausschornsteinen.</p> 		80	330	CC8900000008000	36,80
		113	330	CC8900000013000	36,80
		130	330	CC8900000013000	36,80
		150	330	CC8900000015000	36,80
		180	330	CC8900000018000	37,40
		200	330	CC8900000020000	38,60
		250	330	CC8900000025000	47,50
		300	330	CC8900000030000	51,30
		350	330	CC8900000035000	57,70
		400	330	CC8900000040000	57,70
		500	330	CC8900000050000	74,90
		600	330	CC8900000060000	80,50
		Sparrenhalter „SH“			
<p>Sparrenhalter mit einer Baulänge von 1000 mm. Die Befestigungsschiene für die Wandschelle ist variabel kürzbar.</p> <p>Wandschelle „WM“ ist <b>nicht</b> im Lieferumfang enthalten.</p> <p><b>Material:</b> Stahl verzinkt</p> 				CC7071000000000	139,40

# UNITHERM

## Einbaumaße Bogen und Winkel

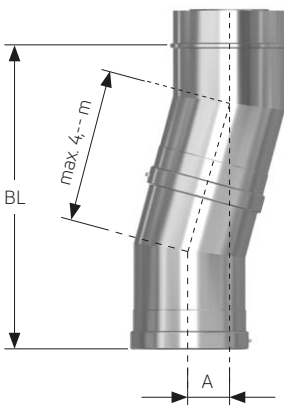
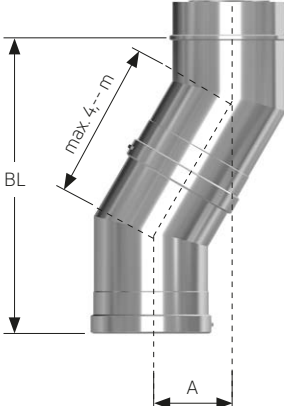
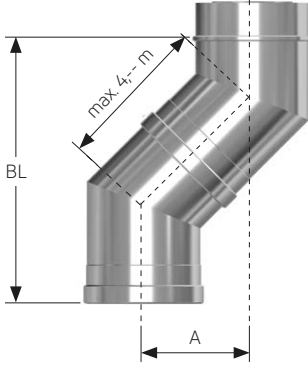
Winkel 15°						„W15“	
Dichtgeschweißt							
ND	DA	L	L1	Art.Nr.	Preis/EUR		
80	151	160	100	CC3500015008000	163,50	Preis für Bauteil inklusive Dichtung Art.-Nr. 10 am Ende	
113	191	160	100	CC3500015011300	166,60		
130	191	160	100	CC3500015013000	183,80		
150	211	160	100	CC3500015015000	197,70		
180	241	160	100	CC3500015018000	214,80		
200	261	160	100	CC3500015020000	233,10		
250	311	243	183	CC3500015025000	301,00		
300	361	243	183	CC3500015030000	365,00		389,10
350	411	243	183	CC3500015035000	377,70		406,10
400	481	243	183	CC3500015040000	444,80		482,90
500	581	243	183	CC3500015050000	536,00		580,40
600	681	243	183	CC3500015060000	652,00		699,50

Winkel 30°						„W30“	
Dichtgeschweißt							
ND	DA	L	L1	Art.Nr.	Preis/EUR		
80	151	160	100	CC3500030008000	163,50	Preis für Bauteil inklusive Dichtung Art.-Nr. 10 am Ende	
113	191	160	100	CC3500030011300	166,60		
130	191	160	100	CC3500030013000	183,80		
150	211	160	100	CC3500030015000	197,70		
180	241	160	100	CC3500030018000	214,80		
200	261	160	100	CC3500030020000	233,10		
250	311	243	183	CC3500030025000	301,00		
300	361	243	183	CC3500030030000	365,00		389,10
350	411	243	183	CC3500030035000	377,70		406,10
400	481	243	183	CC3500030040000	444,80		482,90
500	581	243	183	CC3500030050000	536,00		580,40
600	681	243	183	CC3500030060000	652,00		699,50

Winkel 45°						„W45“	
Dichtgeschweißt							
ND	DA	L	L1	Art.Nr.	Preis/EUR		
80	151	160	100	CC3500045008000	139,40	Preis für Bauteil inklusive Dichtung Art.-Nr. 10 am Ende	
113	191	160	100	CC3500045011300	152,60		
130	191	160	100	CC3500045013000	155,90		
150	211	160	100	CC3500045015000	162,80		
180	241	160	100	CC3500045018000	171,20		
200	261	160	100	CC3500045020000	190,70		
250	311	243	183	CC3500045025000	288,30		
300	361	243	183	CC3500045030000	278,20		302,20
350	411	243	183	CC3500045035000	355,40		384,10
400	481	243	183	CC3500045040000	411,90		449,90
500	581	243	183	CC3500045050000	498,10		542,40
600	681	243	183	CC3500045060000	555,70		603,20

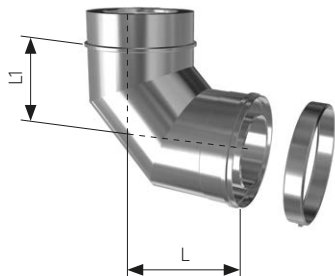
Einbaumaße Versatz mit 2x Winkel 15°				
<p>Baulängen bei zwischenmontierten Bauteilen als Verlängerung bei 2 x 15° Winkeln.</p> 	ND	BL	A	Verlängerung
	80 - 200 250 - 600	511 838	67 110	nur Winkel 15°
	80 - 200 250 - 600	765 1091	135 178	Winkel 15° mit Bauteil "333"
	80 - 200 250 - 600	926 1253	179 222	Winkel 15° mit Bauteil "500"
	80 - 200 250 - 600	1409 1736	308 351	Winkel 15° mit Bauteil "1000"
80 - 200 250 - 600	926 1253	179 222	Winkel 15° mit Bauteil „P“	
Einbaumaße Versatz mit 2x Winkel 30°				
<p>Baulängen bei zwischenmontierten Bauteilen als Verlängerung bei 2 x 30° Winkeln.</p> 	ND	BL	A	Verlängerung
	80 - 200 250 - 600	485 795	130 213	nur Winkel 30°
	80 - 200 250 - 600	713 1023	262 345	Winkel 30° mit Bauteil "333"
	80 - 200 250 - 600	858 1167	345 428	Winkel 30° mit Bauteil "500"
	80 - 200 250 - 600	1291 1600	595 678	Winkel 30° mit Bauteil "1000"
80 - 200 250 - 600	858 1167	345 428	Winkel 30° mit Bauteil „P“	
Einbaumaße Versatz mit 2x Winkel 45°				
<p><b>Nur für Verbindungsleitungen oder bei Überdruckbetrieb.</b></p> <p>Baulängen bei zwischenmontierten Bauteilen als Verlängerung bei 2 x 45° Winkeln.</p> 	ND	BL	A	Verlängerung
	80 - 200 250 - 600	444 727	184 301	nur Winkel 45°
	80 - 200 250 - 600	630 913	370 487	Winkel 45° mit Bauteil "333"
	80 - 200 250 - 600	748 1031	488 605	Winkel 45° mit Bauteil "500"
	80 - 200 250 - 600	1101 1385	841 959	Winkel 45° mit Bauteil "1000"
80 - 200 250 - 600	748 1031	488 605	Winkel 45° mit Bauteil „P“	

### Bogen 87°

### „B87“



Dichtgeschweißt



ND	DA	L	L1	Art.Nr.	Preis/EUR		
80	151	194	139	CC3600087008000	282,70	Preis für Bauteil inklusive Dichtung Art.-Nr. 10 am Ende	
113	191	222	167	CC3600087011300	304,20		
130	191	222	167	CC3600087013000	327,50		
150	211	231	176	CC3600087015000	337,70		
180	241	246	191	CC3600087018000	356,20		
200	261	255	200	CC3600087020000	398,50		
250	311	280	225	CC3600087025000	446,60		
300	361	303	248	CC3600087030000	490,40		514,50
350	411	327	272	CC3600087035000	588,00		616,40
400	481	356	301	CC3600087040000	706,00		743,90
500	581	403	348	CC3600087050000	818,10	862,30	
600	681	450	395	CC3600087060000	927,60	975,20	

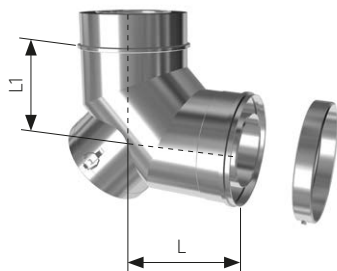
### Reinigungsbogen 87°

### „RBD87“



Reinigungsbogen 87° ohne Innendeckel,  
\*) ND 80 komplett mit Deckel „T200“.

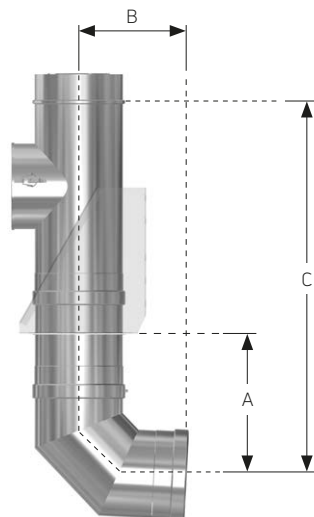
Dichtgeschweißt



**Hinweis:**  
Deckel mitbestellen:  
„T200“ oder „T200M“  
(Seite 860)







ND	DA	L	L1	Art.Nr.	Preis/EUR		
80	151	194	139	CC3650087008000	458,10	Preis für Bauteil inklusive Dichtung Art.-Nr. 10 am Ende	
113	191	222	167	CC3650087011300	513,90		
130	191	222	167	CC3650087013000	513,90		
150	211	231	176	CC3650087015000	549,90		
180	241	246	191	CC3650087018000	597,60		
200	261	255	200	CC3650087020000	640,00		
250	311	280	225	CC3650087025000	718,60		
300	361	303	248	CC3650087030000	804,10		828,10
350	411	327	272	CC3650087035000	1154,50		1183,00
400	481	356	301	CC3650087040000	1.315,40		1.353,40
500	581	403	348	CC3650087050000	1.857,80	1.902,30	
600	681	450	395	CC3650087060000	1.961,80	2.009,30	

### Einbaumaße Bogen „B87“ mit Zwischenkonsole „ZK“

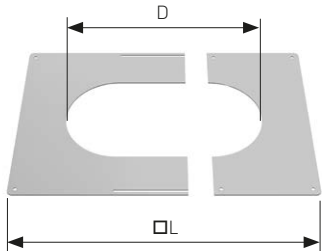
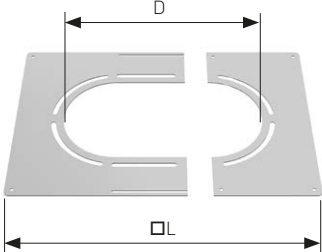
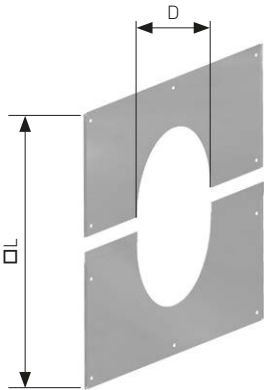


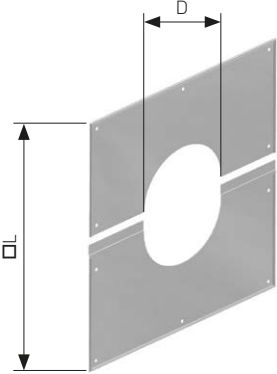
ND	A	B	C
80	288	194	821
113	316	222	849
130	316	222	849
150	325	231	858
180	340	246	873
200	349	255	882
250	374	280	907
300	397	303	930
350	421	327	954
400	450	356	983
500	497	403	1030
600	545	450	1078

Alle technischen Maße in "mm" (+/- 3mm)


Dichtung 120° C		„DU“		
 <p>Für druckdichte Abgasanlagen sind Dichtungen grundsätzlich separat zu bestellen. Ab ø300 mm werden FKM Dichtungen werkseitig eingeklebt, falls das Bauteil druckdicht bestellt wurde (siehe Art.-Nr. für Bauteil inkl. Dichtung).</p> <p>Falls höhere Abgastemperaturen bis 200° C auftreten, sind diese „DU“ Dichtungen mit „FKM“ Dichtungen zu ersetzen.</p> 	ND	Art.Nr.	Preis/EUR	
	80	C45800000008000	5,10	
	113	C45800000011300	5,60	
	130	C45800000013000	5,60	
	150	C45800000015000	6,40	
	180	C45800000018000	8,20	
	200	C45800000020000	8,90	
	250	C45800000025000	9,50	
Dichtung 160° C		„FKM“		
 <p>Für druckdichte Abgasanlagen sind Dichtungen grundsätzlich separat zu bestellen. Ab ø300 mm werden FKM Dichtungen werkseitig eingeklebt, falls das Bauteil druckdicht bestellt wurde (siehe Art.-Nr. für Bauteil inkl. Dichtung).</p> <p>FKM Dichtungen sind besonders korrosionsbeständig und empfohlen für öl- und schwefelhaltige Brennstoffe.</p> 	ND	Art.Nr.	Preis/EUR	
	80	C45810000008000	11,50	
	113	C45810000011300	11,50	
	130	C45810000013000	11,50	
	150	C45810000015000	11,50	
	180	C45810000018000	12,10	
	200	C45810000020000	13,30	
	250	C45810000025000	15,80	
Gleitmittel		„GL“		
 <p>Im „GPD“/ „BSD“ enthalten. Muss bei innenliegender Dichtung verwendet werden.</p> 	Art.Nr.	Preis/EUR		
	C49500000000000	8,90		



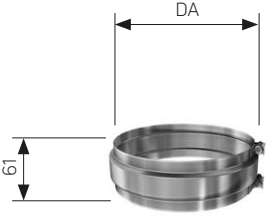
Deckenblende 0°-50° „DB“		ND	D	□ L	Art.Nr.	Preis/EUR
Material: Edelstahl 1.4301						
		80	160	360	CC8050050008000	33,00
		113	200	400	CC8050050013000	36,10
		130	200	400	CC8050050013000	36,10
		150	220	420	CC8050050015000	37,40
		180	250	450	CC8050050018000	40,50
		200	270	470	CC8050050020000	42,50
		250	320	520	CC8050050025000	44,40
		300	370	570	CC8050050030000	52,60
		350	420	620	CC8050050035000	56,30
		400	490	690	CC8050050040000	72,30
		500	590	790	CC8050050050000	86,80
		600	690	890	CC8050050060000	97,70
		Deckenblende 0°-50° mit Hinterlüftung „DBL“		ND	D	□ L
Material: Edelstahl 1.4301						
		80	160	440	CC8150050008000	43,10
		113	200	480	CC8150050013000	47,00
		130	200	480	CC8150050013000	47,00
		150	220	500	CC8150050015000	48,20
		180	250	530	CC8150050018000	52,00
		200	270	550	CC8150050020000	54,50
		250	320	600	CC8150050025000	55,80
		300	370	650	CC8150050030000	64,70
		350	420	700	CC8150050035000	69,80
		400	490	770	CC8150050040000	86,10
		500	590	870	CC8150050050000	102,70
		600	690	970	CC8150050060000	114,00
		Mauerblende 45° „MB45“		ND	D	□ L
Auftragsbezogene Fertigung!						
Material: Edelstahl 1.4301						
		80	160	500	CC8040045008000	78,60
		113	200	570	CC8040045013000	84,20
		130	200	570	CC8040045013000	84,20
		150	220	620	CC8040045015000	88,10
		180	250	640	CC8040045018000	90,70
		200	270	680	CC8040045020000	122,30
		250	320	740	CC8040045025000	134,40
		300	370	840	CC8040045030000	170,40
		350	420	880	CC8040045035000	192,00
		400	490	1000	CC8040045040000	209,20
		500	590	1140	CC8040060050000	233,80
		600	690	1280	CC8040060060000	262,40



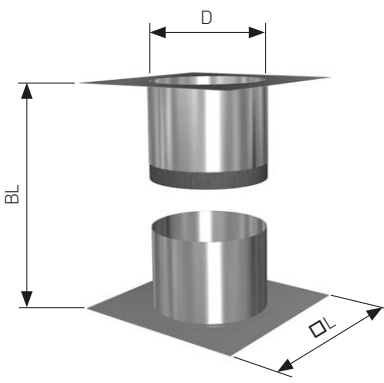
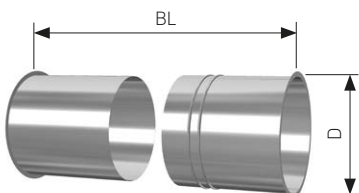
Mauerblende 87° „MB87“		ND	D	□ L	Art.Nr.	Preis/EU R
<p>Auftragsbezogene Fertigung!</p> <p><b>Material:</b> Edelstahl 1.4301</p> 						
		80	160	440	CC8040087008000	71,00
		113	200	480	CC8040087013000	74,90
		130	200	480	CC8040087013000	74,90
		150	220	500	CC8040087015000	75,40
		180	250	530	CC8040087018000	78,00
		200	270	550	CC8040087020000	107,80
		250	320	600	CC8040087025000	115,90
		300	370	650	CC8040087030000	150,20
		350	420	700	CC8040087035000	174,90
		400	490	770	CC8040087040000	188,20
		500	590	870	CC8040087050000	217,30
		600	690	970	CC8040087060000	238,20


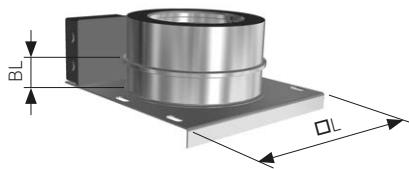

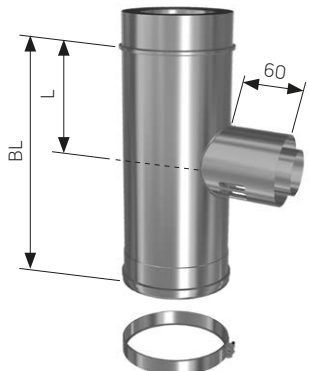

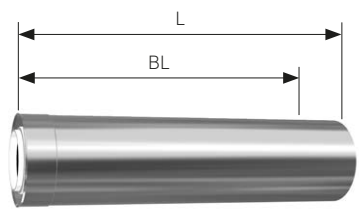
  

Abspannschelle „AS“		ND	Art.Nr.	Preis/EUR
<p>Stahlseile, Kauschen und Seilspanner sind nicht im Lieferumfang, bitte bauseitig bereitstellen.</p> 				
		80	CC8740000008000	47,00
		113	CC8740000013000	52,00
		130	CC8740000013000	52,00
		150	CC8740000015000	62,20
		180	CC8740000018000	72,30
		200	CC8740000020000	76,00
		250	CC8740000025000	86,10
		300	CC8740000030000	90,00
		350	CC8740000035000	94,40
		400	CC8740000040000	98,90
		500	CC8740000050000	113,50
		600	CC8740000060000	121,70

Statikschelle „SK“		ND	DA	Art.Nr.	Preis/EUR
<p>Für freie Kragenden zwischen 2 und 3 m ist vor und nach der letzten Wandschelle die „normale“ Spannschelle durch die Statikschelle zu ersetzen.</p> <p><b>Richtungsgebundene Montage !</b></p> 					
		80	162	CC8710000008000	81,70
		113	202	CC8710000013000	85,60
		130	202	CC8710000013000	85,60
		150	222	CC8710000015000	85,60
		180	252	CC8710000018000	92,60
		200	272	CC8710000020000	92,60
		250	322	CC8710000025000	115,90
		300	372	CC8710000030000	115,90
		350	472	CC8710000035000	138,80
		400	492	CC8710000040000	147,00
		500	592	CC8710000050000	190,70
		600	692	CC8710000060000	193,20

Erweiterung / Reduzierung		„EW“ / „RF“					
 <p>Auftragsbezogene Fertigung.</p> <p>Achtung! Das Steckende ist grundsätzlich der Feuerungsanschluss.</p> <p>---&gt; Strömungsrichtung</p>	 <p>Erweiterung „EW“ Art.-Nr. FCC 074 ...</p>	ND	DA	BL	L	Art.Nr.	Preis/EUR
		80	151	266	324	CC074 xxxx xxxx 00	Preis auf Anfrage
	113	191	266	324	CC074 xxxx xxxx 00		
	130	191	266	324	CC074 xxxx xxxx 00		
	150	211	266	324	CC074 xxxx xxxx 00		
	180	241	266	324	CC074 xxxx xxxx 00		
	200	261	266	324	CC074 xxxx xxxx 00		
	250	311	266	324	CC074 xxxx xxxx 00		
	300	361	266	324	CC074 xxxx xxxx 00		
	350	411	266	324	CC074 xxxx xxxx 00		
	400	481	266	324	CC074 xxxx xxxx 00		
	500	581	266	324	CC074 xxxx xxxx 00		
	600	681	266	324	CC074 xxxx xxxx 00		
Deckenddurchführung		„DF“					
<p>Zweiteilig mit Dichtungsband zur Verkleidung von Deckenddurchbrüchen.</p> 	ND	BL	D	L	Art.Nr.	Preis/EUR	
	80	150-280	175	270	CC8350000008000	136,30	
	113	150-280	215	330	CC8350000013000	140,00	
	130	150-280	215	330	CC8350000013000	140,00	
	150	150-280	235	330	CC8350000015000	148,90	
	180	150-280	265	380	CC8350000018000	169,20	
	200	150-280	285	400	CC8350000020000	199,00	
	250	150-280	335	450	CC8350000025000	232,00	
	300	150-280	385	500	CC8350000030000	276,30	
	350	150-280	435	550	CC8350000035000	280,10	
	400	150-280	505	625	CC8350000040000	323,20	
	500	150-280	605	725	CC8350000050000	386,60	
	600	150-280	705	825	CC8350000060000	467,60	
Wanddurchführung		„DW“					
<p>Für die Durchführung von UNITHERM Rohrelementen durch Wanddurchbrüche.</p> <p>zweiteilig</p> 	ND	BL	D	Art.Nr.	Preis/EUR		
	80	235-450	180	CC8360000008000	65,90		
	113	235-450	220	CC8360000013000	70,30		
	130	235-450	220	CC8360000013000	70,30		
	150	235-450	240	CC8360000015000	72,90		
	180	235-450	270	CC8360000018000	76,70		
	200	235-450	290	CC8360000020000	79,90		
	250	235-450	340	CC8360000025000	117,90		
	300	235-450	390	CC8360000030000	148,90		
	350	235-450	440	CC8360000035000	150,80		
	400	235-450	510	CC8360000040000	187,50		
	500	235-450	610	CC8360000050000	257,30		
	600	235-450	710	CC8360000060000	296,60		

Kondensatablauf, beheizt „KBZ“		ND	DA	BL	□L	Art.Nr.	Preis/EUR
 mit FKM	<p><b>Anschlussbauteil für Brötje Brennwertgeräte bei Mehrfachbelegung!</b></p> <p><b>Kondensatablauf beheizt „KBZ“</b> Inkl. selbstregulierendes Heizband mit 1,5 m Anschlussleitung und Kasten. (Weitere Durchmesser auf Anfrage)</p> 	113	191	37	260	CC4320000011300	377,10
<p><b>Hinweis:</b> Der bauseitige Elektroanschluss ist vom autorisierten Fachhandwerk auszuführen. (Absicherung 2 A/C)</p>							
Feuerungsanschluss Brötje „MPP“		ND	DA	BL	L	Art.Nr.	Preis/EUR
 mit FKM	<p><b>Anschlussbauteil für Brötje Brennwertgeräte bei Mehrfachbelegung!</b></p> <p><b>Feuerungsanschluss „MPP“</b> Für die Brötje Mehrfachbelegung kommt der spezielle Feuerungsanschluss mit Zuluftöffnungen passend für die Brötje Brennwertgeräte mit Abgasanschluss ø80/125 mm zur Anwendung.</p> 	113	191	433	182	CC2010080011300	252,90
Konzentrisches Längenelement „LPP“		ND	DA	BL	L	Art.Nr.	Preis/EUR
 mit FKM	<p><b>NEU im Programm !</b></p> <p><b>Anschlussbauteil für Brötje Brennwertgeräte bei Mehrfachbelegung!</b></p> <p><b>Konzentrisches Längenelement „LPP“</b> für die Verlängerung des MPP als Anschluss an die Verbindungsleitung ø80/125 mm.</p> 	80	125	450	500	CC1150500008000	50,70



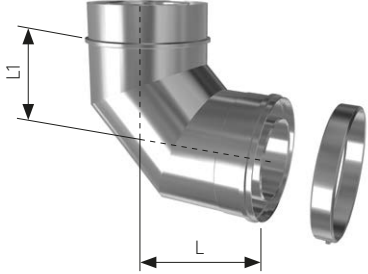
## Produktbeschreibung und Preise

Bogen 87° ohne Dämmung					„BOD“	
ND	DA	L	L1	Art.Nr.	Preis/EUR	
80	151	194	139	CC3610087008000	215,40	
113	191	222	167	CC3610087011300	226,10	
130	191	222	167	CC3610087013000	233,10	



**Rohr in Rohr - System**

Für die Verbrennungsluftzuführung von LAS Wärmeerzeugern bei raumluftunabhängiger Betriebsweise für Öl und Gas.



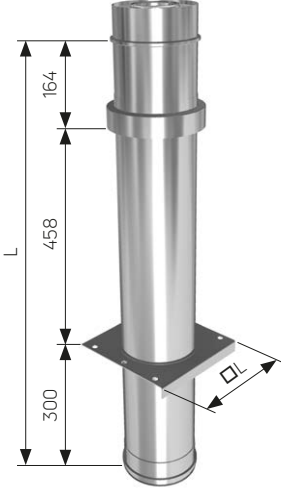
Luftansaugement					„LS“	
ND	DA	BL	□ L	Art.Nr.	Preis/EUR	
80	151	922	220	CC0550000008000	185,00	
113	191	922	260	CC0550000011300	216,80	
130	191	922	260	CC0550000013000	233,10	



**Rohr in Rohr - System**

Für die Verbrennungsluftzuführung von LAS Wärmeerzeugern bei raumluftunabhängiger Betriebsweise für Öl und Gas.

Gerades Rohrelement mit statischer Auflageplatte und Zuluftöffnungen.

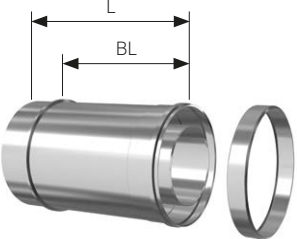


Längenelement ohne Dämmung					„LOD“	
ND	DA	BL	L1	Art.Nr.	Preis/EUR	
80	151	266	324	CC1010333008000	61,40	
113	191	266	324	CC1010333011300	61,40	
130	191	266	324	CC1010333013000	65,30	



**Rohr in Rohr - System**

Für die Verbrennungsluftzuführung von LAS Wärmeerzeugern bei raumluftunabhängiger Betriebsweise für Öl und Gas.



**Hinweis:**  
**Falls eine variable Länge erforderlich wird, kann auch die Ausgleichslänge „AL“ (Seite 864) eingesetzt werden.**  
**Wichtig ist dann, die mitgelieferte Dämmung zu entfernen.**



# UNITHERM

## Einfachbelegung ohne Schacht

Datenblatt zur Querschnittsberechnung nach DIN EN 13384

Bauvorhaben

Ort / PLZ

### Wärmeerzeuger

Hersteller

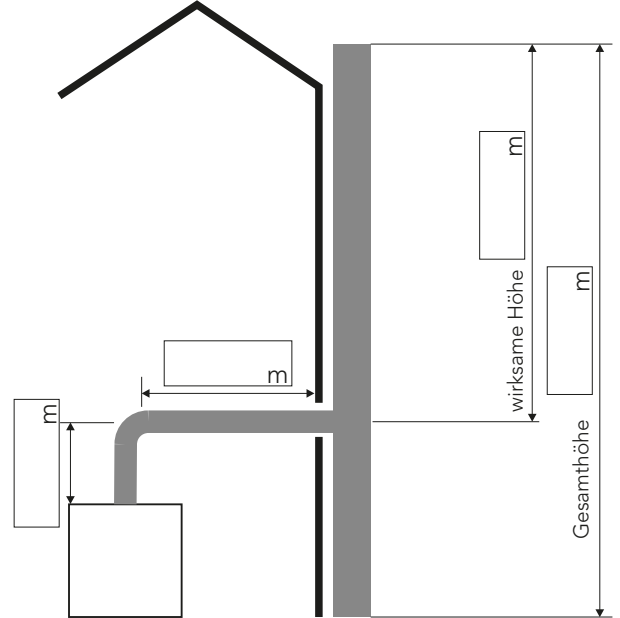
Typ

Brennstoff  Öl  Gas  Gas, atm.  Holz  
 andere Brennst.   Pellets

Brennwert

		Volllast	Teillast
Nennwärmeleistung	kW	<input type="text"/>	<input type="text"/>
Feuerungswärmeleistung	kW	<input type="text"/>	<input type="text"/>
Wirkungsgrad	%	<input type="text"/>	<input type="text"/>
Volumenkonzentration	CO <sub>2</sub> %	<input type="text"/>	<input type="text"/>
Abgasmassenstrom	kg/s	<input type="text"/>	<input type="text"/>
Abgastemperatur	°C	<input type="text"/>	<input type="text"/>
Zugbedarf / Überdruck	Pa	<input type="text"/>	<input type="text"/>
Kesselstutzendurchmesser	mm	<input type="text"/>	<input type="text"/>

### Abgasanlage, senkrecht



### Verbindungsstück

Bauart  UNITEC  UNITHERM

Andere

Durchmesser  mm

gestreckte Länge  m

wirksame Höhe H<sub>v</sub>  m

Bögen  x 87°  x 45°  x  °

Hosenstück  Nebenluftvorrichtung

### Abgasanlage

Bauart  UNITHERM  LASA

Aufstellort  im Freien  im Gebäude

Eintrittswinkel  x 87°  x 45°

Wandabstand

Wandkonsole

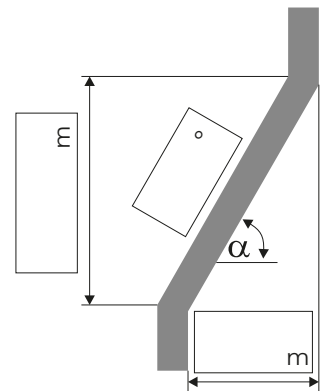
Bodenstütze

2. Prüfföffnung

Regenhaube

Dachdurchführung

Versatz



### Winddruck

#### Grunddaten

Höhe über Meeresspiegel  m

#### Mündung (zum eigenen Gebäude) (zutreffendes bitte ankreuzen)

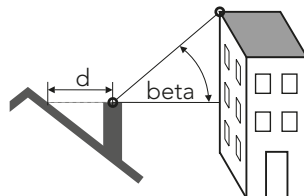
Höhe über First  $\geq 40$  cm

waag. Abstand vom Dach  $\geq 2,30$  Meter (d)

Dachneigung  $> 40^\circ$

Dachneigung  $> 25^\circ$

Mündung / Zuluft gleiche Lage des Firstes

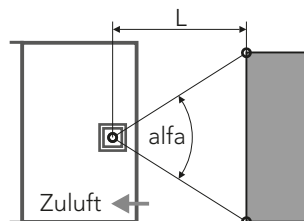


#### Mündung (zu Nachbar, Gebäude, Bäume, etc.)

Entfernung  $> 15$  Meter (L)

Höhenwinkel  $> 10^\circ$  (beta)

Höhenwinkel  $> 30^\circ$  (alfa)



### Auftraggeber / Firma

Name:

Telefon:  Fax:

E-Mail: