



PPT-02

Raumthermostat

PPT-02

Für Zweirohr-Ventilator-konvektoren

Raumthermostat für Heizen oder Kühlen

Changeover-Funktion (mit externem, automatischen Aquastat)

Zweipunkt-Regelverhalten

Manuelle 3 Stufen-Ventilatorschaltung

Schaltspannung AC 250 V

Kontrollausgang EIN/AUS

Anwendung

Der Raumthermostat PPT-02... wird zur Regelung der Raumtemperatur eingesetzt.

Typische Anwendungsgebiete:

- Geschäfts-Gebäude
- Wohngebäude
- Leichte Industriegebäude

In Verbindung mit

- thermischen und Zonenventilen
- Ventilatoren
- Aquastaten

Funktionen

Heizung

Wenn die Raumtemperatur unter den eingestellten Sollwert sinkt, schliesst der Thermostat den Heizkontakt.

Kühlung

Wenn die Raumtemperatur über den eingestellten Sollwert steigt, schaltet der Thermostat und schliesst den Kühlkontakt.

Ventilatorstufen

Es gibt 2 Möglichkeiten den Ventilator einzustellen :

- Manuell mittels Dreistufenwahlschalter am Gerät für permanenten Betrieb.
- Automatische Auslösung der eingestellten Ventilatorstufe über den Thermostat für geregelten Betrieb. In diesem Fall muss vor Inbetriebnahme die der Thermostatfunktion entsprechende Jumperposition gewählt werden Drei Jumperpositionen stehen auf der gedruckten Leiterplatte zur Verfügung:

SR1  **eingestellte Ventilatorstufe als Dauerbetrieb**

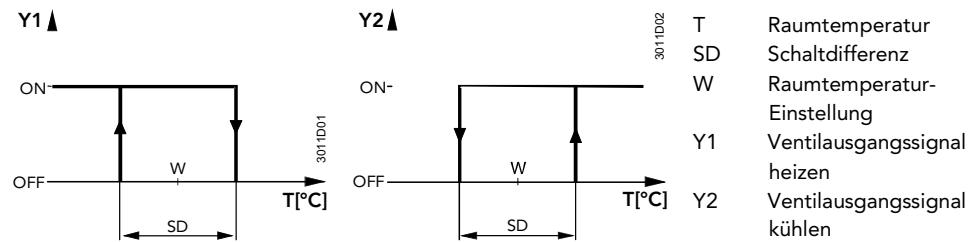
SR2 **Auto**  **Ventilator wird mit dem Kühlventil geschaltet**

SR3 **Auto**  **Ventilator wird mit dem Heizventil geschaltet**

3011DZ1/2



Funktionsdiagramm



Typenübersicht

2-Rohr Ventilatorkonvektor-Raumthermostat mit Dreistufen-Ventilator, und die Möglichkeit für einen automatischen, externen Changeover

2-Rohr Ventilatorkonvektor-Raumthermostat mit Dreistufen-Ventilator, die

PPT-02

Zubehör

Beschreibung	Typenbezeichnung
Adapterplatte 120 x 120 mm für 4" x 4" Unterputzdose	ARG70
Adapterplatte 96 x 120 mm für 2" x 4" Unterputzdose	ARG70.1
Adapterplatte für Aufputzverdrahtung 112x130 mm	ARG70.2

Technik

Der PPT-02... Ventilatorkonvektor-Raumthermostat basierend auf

- Zweipunktregelung
- Gasausdehnungsmembrane

Ausführung

Mit dem Drehknopf auf dem Thermostat wird der gewünschte Raumtemperatursollwert eingestellt.

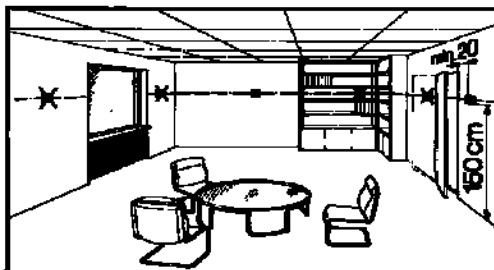
Der Sollwert-Einstellungsbereich kann mittels Steckreiter am Drehknopf mechanisch begrenzt werden (unter Gehäusedeckel).

Hinweise

Montage, Installation und Inbetriebnahme

Der Montageort ist so zu wählen, dass der Fühler die Lufttemperatur im Raum möglichst unverfälscht messen kann, d.h. er darf nicht durch direkte Sonneneinstrahlung oder andere Wärme- bzw. Kältequellen beeinflusst werden.

Montagehöhe ungefähr 1.5 m über dem Fussboden.



Das Gerät kann auf eine Unterputzdose oder direkt an die Wand montiert werden. Nur autorisiertem Fachpersonal ist das Öffnen des Gerätes gestattet. **(Vorsicht: 250 V!)**. Das Gerät muss vor dem Öffnen spannungsfrei geschaltet werden.



Bei Montage des Gerätes wird zuerst die Bodenplatte befestigt und daran den Thermostatkörper eingehakt. Nach dem Anschliessen der elektrischen Kontakte wird der Deckel montiert und gesichert (siehe auch separate Montageanleitung). Der Thermostat soll auf einer ebenen Wand nach den örtlichen Vorschriften montiert werden.

Sind thermostatische Radiatorventile im Referenzraum vorhanden, müssen diese auf maximalen Durchfluss fixiert sein.

Instandhaltung Ausführung

Der Raumthermostat ist wartungsfrei.
Die Gasfüllung des Membranelementes ist umweltverträglich.
Das Thermostatgehäuse ist aus Kunststoff.

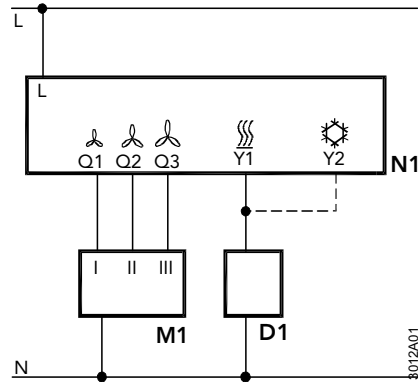
Technische Daten

! Speisung	Schaltleistung	
	Schaltspannung	AC 250 V
	Strom	0.2...6 (2) A
	Frequenz	50 oder 60 Hz
Funktionsdaten	Schaltdifferenz SD	1 K
	Einstellbereich	8...30 °C
Umweltbedingungen	Betrieb	nach IEC 721-3-3
	Klimatische Bedingungen	Klasse 3K5
	Temperatur	0...+50 °C Relative
	Feuchte	<95 %
	Verschmutzungsgrad	normal, nach EN 60730
	Transport/Lagerung	nach IEC 721-3-2
Normen und Standards	Klimatische Bedingungen	Klasse 2K3/1K3
	Temperatur	-20...+50 °C
	Relative Feuchte	<95 %
	Mechanische Bedingungen	Klasse 2M2
	Verpackung	Einzelverpackung / min. Bestellung 20 Stück
	CE-Konformität	
	Niederspannungsrichtlinie	73/23/EEC und 93/68/EEC
	Produktenormen	EN 60730

	nach EMC Emission Standard	AS/NSZ 4251.1:1994
	Schutzklasse	II nach EN 60730
	Gehäuseschutzart	IP30 nach EN 60529
Ausführung	Schraubanschlüsse für	2 x 1.5 mm ² oder 1 x 2.5 mm ² (min. 0.5 mm ²) Masse (Gewicht)
		0.14 kg
	Farbe	weiss, NCS S 0502-G (RAL 9003)

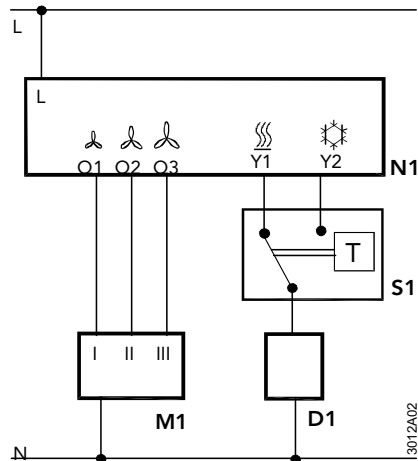
Anschlusschaltplan

Heizen oder Kühlen



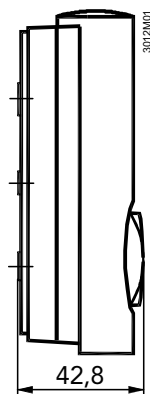
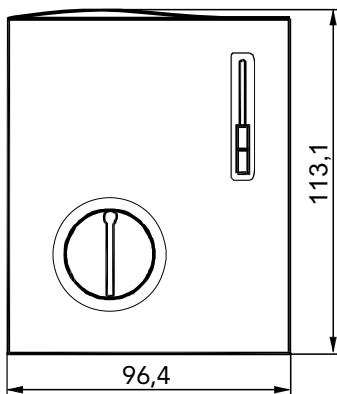
- D1 Zonen- oder Thermische-Ventile Heizen oder Kühlen
- L Schaltspannung AC 250 V
- M1 3-stufiger Ventilator
- N Nulleiter
- N1 Raumthermostat
- S1 Aquastat z:b. Z182 /RYT182 etc.
- Q1 Steuerausgang Ventilator Stufe I, AC 250 V
- Q2 Steuerausgang Ventilator Stufe II, AC 250 V
- Q3 Steuerausgang Ventilator Stufe III, AC 250 V
- Y1 Steuerausgang Ventil-Stellantrieb für Heizen, AC 250 V
- Y2 Steuerausgang Ventil-Stellantrieb für Kühlen AC 250 V

Umschaltung für Heizen oder Kühlen mit externem Aquastat



Massbild

Gerät



Bodenplatte

