

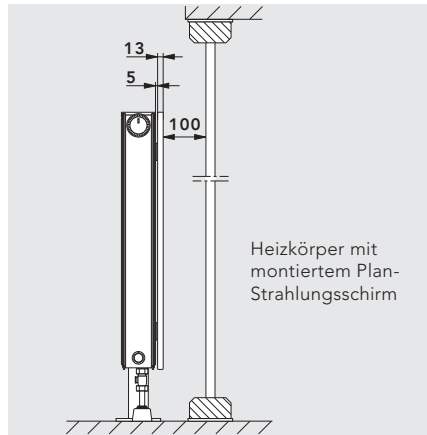
PLAN-STRALUNGSSCHIRM

Durch die Aufstellung von Heizkörpern (mit Laschen) vor Fensterflächen erhöhen sich die Wärmeverluste durch die Abstrahlung über die Glasfläche. Mit dem Plan-Strahlungsschirm wurde ein Weg gefunden, diese Verluste zu minimieren.

Der neue Plan-Strahlungsschirm

- ist durch Deckungsgleichheit und geringen Abstand des Strahlungsschirmes zum Heizkörper auch optisch eine gelungene Lösung.

- passt sich auch hervorragend an die Oberflächenbeschaffenheit der Plan-Heizflächen an.
- führt durch Konvektion zwischen Heizkörper und Plan-Strahlungsschirm den überwiegenden Teil der sonst verlorenen Wärme in den Raum zurück.
- ist problemlos und ohne Zuhilfenahme von zusätzlichem Spezialwerkzeug zu montieren.



Tiefe Plan-Strahlungsschirm: 13 mm

Lichte Weite: 5 mm
zwischen Abdeckgitter und Plan-Strahlungsschirm

Mindestabstand: 100 mm
zwischen Fensterfläche und Plan-Strahlungsschirm

Der Mindestabstand zwischen Fensterfläche und Plan-Strahlungsschirm (100 mm) entspricht einer Empfehlung führender Fensterflächenproduzenten.

Montagehinweise für innenliegende Standkonsolen bei Heizkörpern mit Laschen

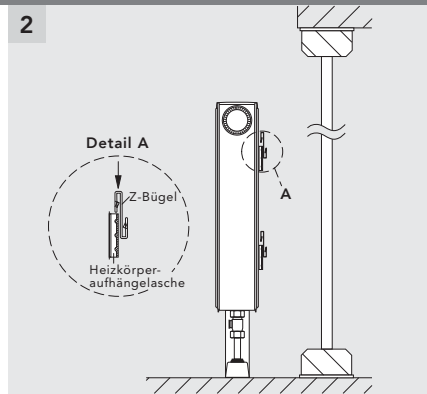
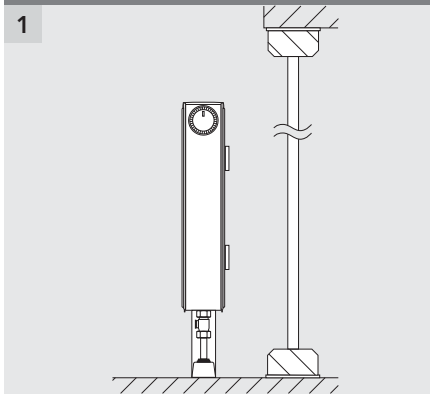


Bild 1 Heizkörper mit innenliegenden Standkonsolen vor einer transparenten Außenfläche.

Bild 2 Z-Bügel (in der Lieferausstattung beinhaltet) auf die **vier Aufhängelaschen** montieren

Hinweis: Bei Heizkörpern ab Baulänge 1800 mm sind auch bei den mittigen Aufhängelaschen die Z-Bügel zu montieren.

Achtung: Bei den Heizkörperbaulängen 2000, 2400 und 2800 sind die Z-Bügel soweit wie möglich in die Mitte der Heizkörperbaulänge zu setzen.

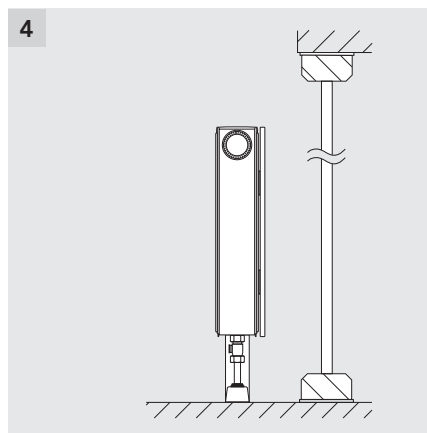
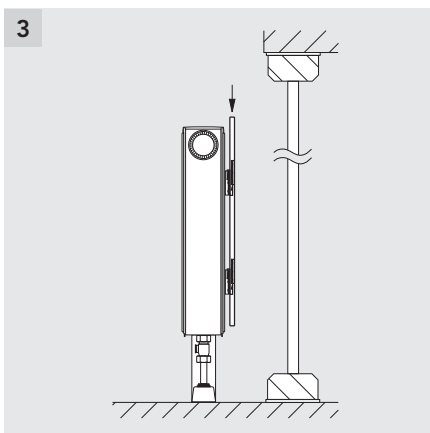


Bild 3 Plan-Strahlungsschirm in der Baulänge ausrichten, über den Z-Bügeln positionieren und nach unten drücken.

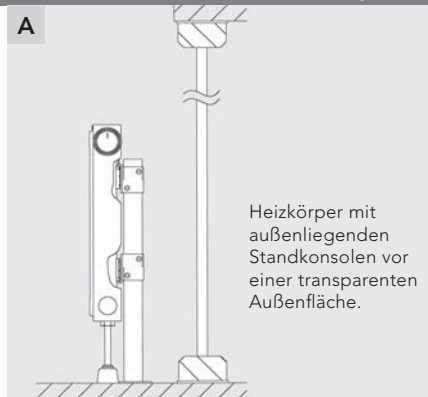
Bild 4 Heizkörper mit montiertem Plan-Strahlungsschirm.

Hinweis: Aus fertigungstechnischen Gründen sind an der Planplatte Bohrungen angebracht, die bei der Montage dem Fußboden zugewandt werden müssen.

Montagehinweise für außenliegende Standkonsolen Heizkörpern mit Laschen

Bei der Montage für außenliegende Standkonsolen ist darauf zu achten, dass unabhängig von der Heizflächentype der Standkonsolenbefestigungssatz mit der Artikelnummer **ZOMS000F0001000** (Zubehör Standkonsolen siehe Preisliste Seite 25) inkl. dem notwendigen Zubehör für die Montage des Plan Strahlungsschirmes (**Bild B, Detail A**) heranzuziehen ist.

Symboldarstellungen ab Heizkörperbauhöhe 400 mm



Flach-
heizkörper

Symboldarstellungen aller Heizkörperbauhöhen

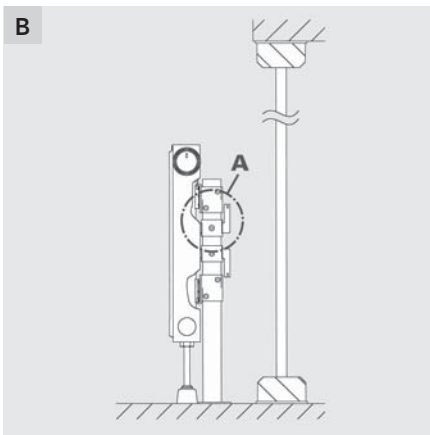


Bild B: U-Bügel (als Zubehör erhältlich) mit Halteteilen auf die Standkonsole montieren.

Hinweis: Bei Heizkörpern ab Baulänge 1800 mm sind auch bei den mittigen Standkonsolenlaschen die oberen Halteteile zu montieren.

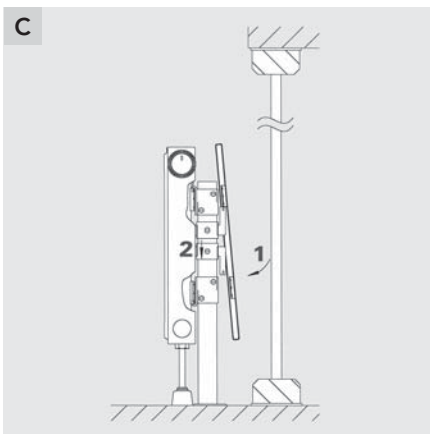
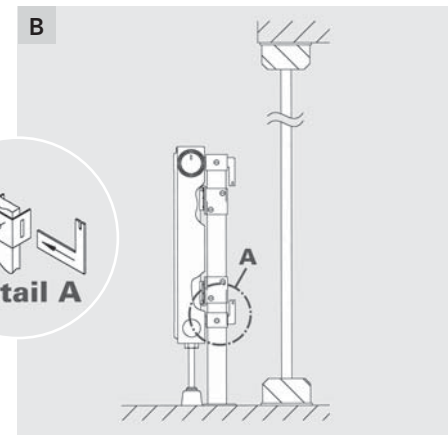
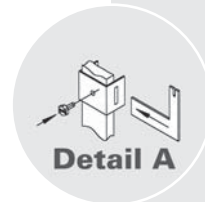


Bild C: Einhängen des Strahlungsschirmes in die oberen Halteteile und in der Baulänge ausrichten. (Achtung: Die Bohrungen der Planplatte müssen dem Fußboden zugewandt sein.) Dann den Plan-Strahlungsschirm in der Bauhöhe so ausrichten, dass dieser mit der Heizkörperoberkante abschließt. Danach den Plan-Strahlungsschirm mit den unteren Halteteilen über die unteren Aufhängelaschen fixieren.

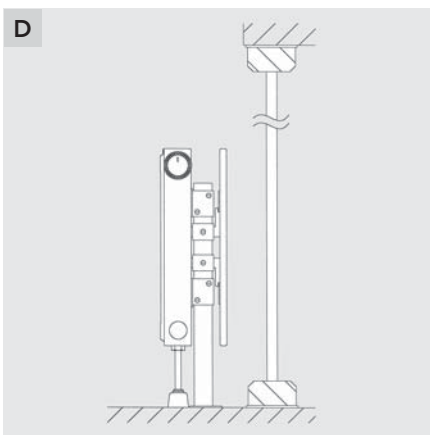
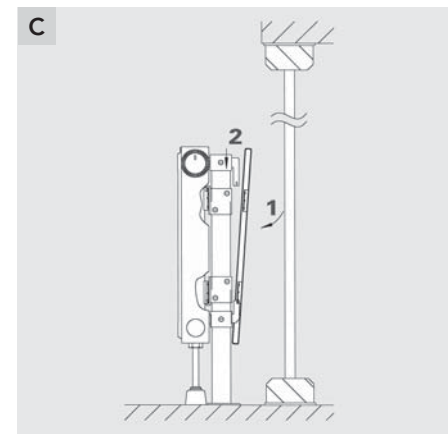


Bild D: Heizkörper mit montiertem Plan-Strahlungsschirm.

