

## T6 FERTIGWAND-MONTAGE

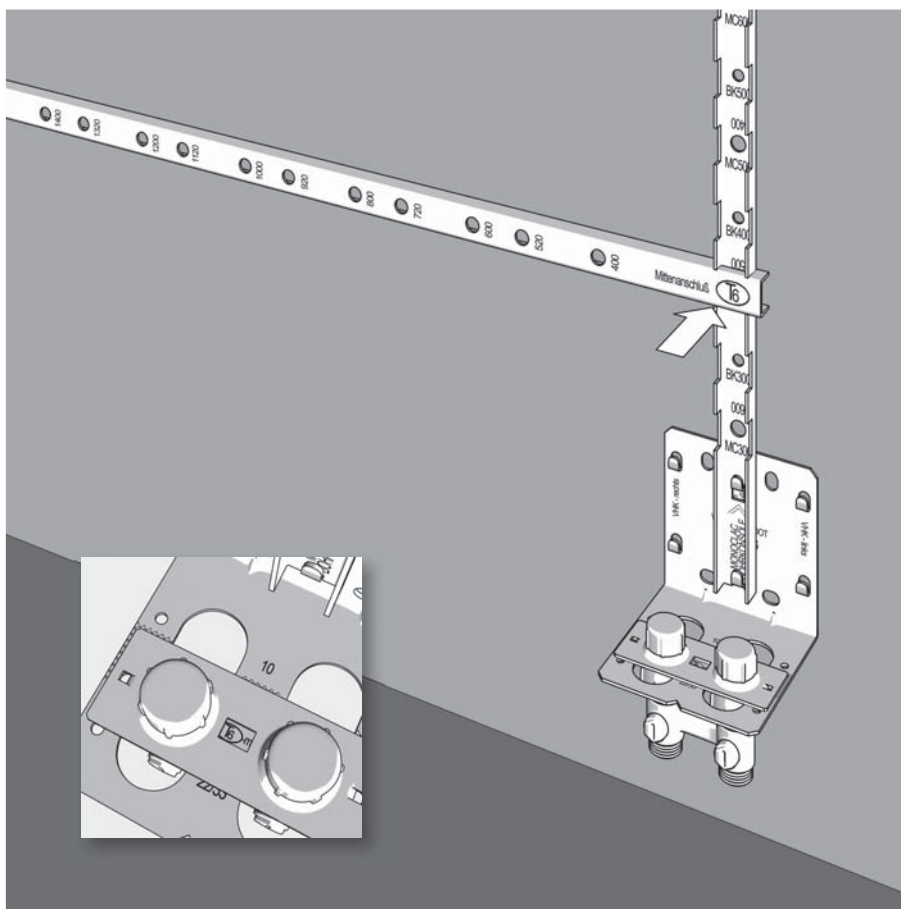
Durch die Montageschablone - 3/4" A.G. ist eine komplette Installation der Heizungsrohre ohne Heizkörper möglich. Das komplette Rohrsystem kann druckgeprüft werden. Die Heizkörper werden erst nach Fertigstellung der Baustelle geliefert.

Einhängen der horizontalen Montage-schiene zur Positionierung der ersten Monclac-Konsolen / Bohrkonsolen / Spezialwinkellaschen Befestigung. Seitenverkehrtes Einhängen der horizontalen Montageschiene zur Positionierung der zweiten Monclac-Konsolen / Bohrkonsolen / Spezialwinkellaschen Befestigung.

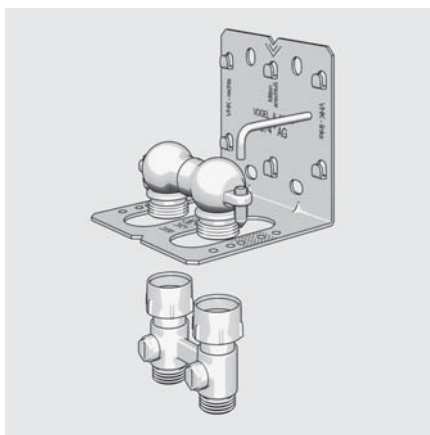
Punktgenaue Vormontage der Monclac-Konsole / Bohrkonsole / Spezialwinkellasche in Verbindung mit dem **Profilleistenset** möglich.

Die **Montageschablone - 3/4" A.G.** setzt sich aus dem **Montagewinkel**- und dem **Profilleistenset** zusammen. Die **Montageschablone - 3/4" A.G.** beinhaltet:

- 1 Montagewinkel inkl. Verbindungsbügel
- 2 Dübel
- 2 Schrauben
- 2 Scheiben
- 2 Abdeckkappen - 1/2" I.G.
- 2 1/2" - 3/4" Adapter



**Spülbogen** in Verbindung mit der Montageschablone 3/4" A.G. ermöglicht ein problemloses Spülen der Anlage und Systemprüfung ohne Heizkörper



Aufstecken der vertikalen Montageschiene. Kennzeichnung der mittleren Montagebohrung bei Heizkörpern ab Baulänge 1800 mm. Bei Verwendung der Spezialwinkellasche Z0BU00012002000 sind die vertikalen Montageschienen Z0FT060R1V01000 für die Bauhöhen 300 - 600 mm bzw. Z0FT090R1V01000 für die Bauhöhe 900 mm zu verwenden. Das im Verbindungsbügel eingebrachte Fenster dient zur Kontrolle der richtigen Bautiefenauswahl

## T6 ROHWAND-MONTAGE

Neben den Vorteilen der kompletten Installation der Heizungsrohre ohne Heizkörper und der Möglichkeit der Druckprüfung des Rohrsystemes ist die **Montageschablone - 3/4" A.G. für Rohwandmontage** speziell für unverputzte Ziegelwände konzipiert. Durch die kompakte Bauart und die einzigartige Befestigung mit einer Spezialbohrkonsole ist beim Verputzen der Wand die Zugänglichkeit auch hinter dem Wandteil des Montagewinkels gewährleistet.

Nach dem Verputzen Einhängen der horizontalen Montageschiene zur Positionierung der ersten Monclac-Konsolen / Bohrkonsolen / Spezialwinkellaschen Befestigung. Seitenverkehrtes Einhängen der horizontalen Montageschiene zur Positionierung der zweiten Monclac-Konsolen / Bohrkonsolen / Spezialwinkellaschen Befestigung.

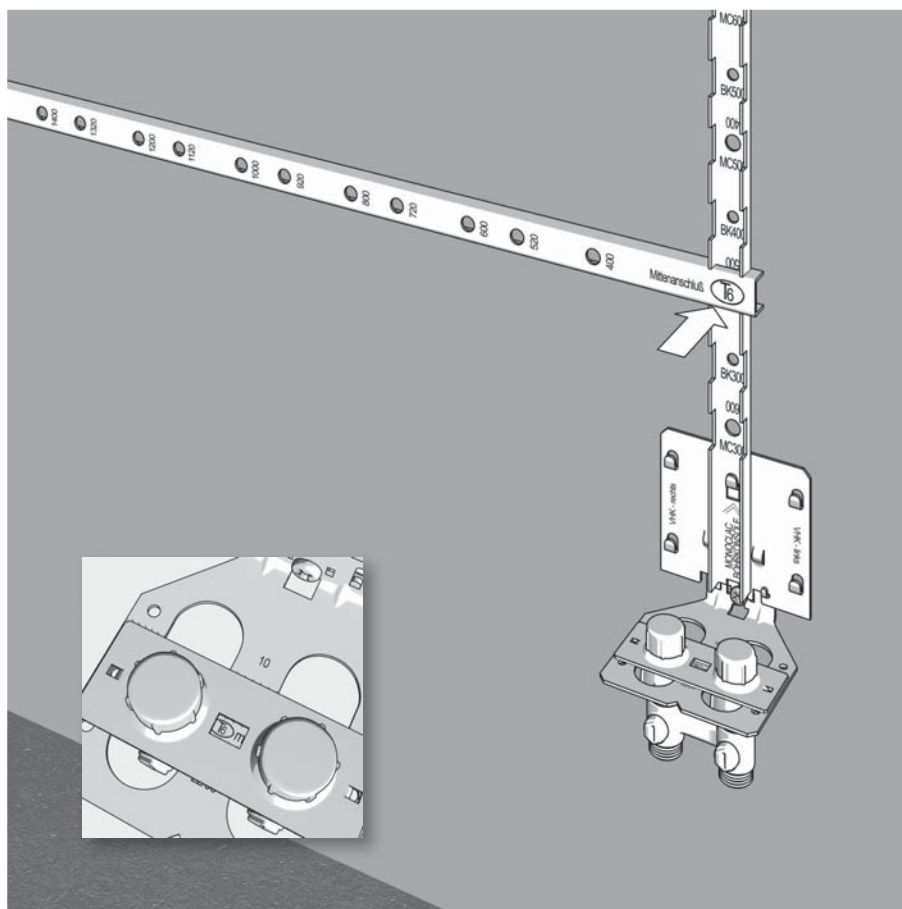
Flach-  
heizkörper

Punktgenaue Vormontage der Monclac-Konsole / Bohrkonsole / Spezialwinkellasche in Verbindung mit dem **Profilleistenset** möglich.

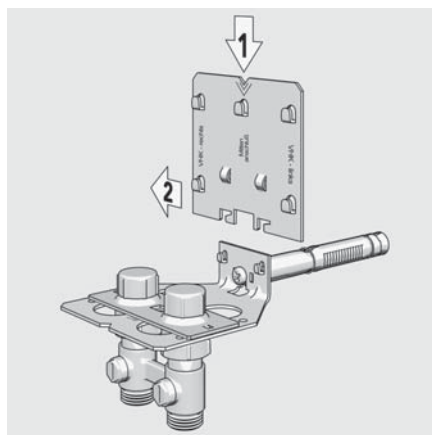
Die **Montageschablone - 3/4" A.G. für Rohwandmontage** setzt sich aus dem **Montagewinkel für Rohwandmontage** und dem **Profilleistenset** zusammen.

Die **Montageschablone - 3/4" A.G. für Rohwandmontage** beinhaltet:

- 1 Montagewinkel  
inkl. Verbindungsbügel
- 1 Spezialbohrkonsole
- 2 Abdeckkappen - G 1/2"  
DIN ISO 228
- 2 1/2" - 3/4" Adapter



In Verbindung mit der **Adapterplatte**, die mit einfachen Handgriffen auf den **Montagewinkel für Rohwandmontage** aufsteckbar ist, können auch die Vorteile des **Profilleistensets** optimal genutzt werden. Selbstverständlich kann auch der **Spülbogen** in Verbindung mit der **Montageschablone - 3/4" A.G. für Rohwandmontage** verwendet werden, um die Anlage zu spülen und die Systemprüfung ohne Heizkörper durchführen zu können.



Aufstecken der vertikalen Montageschiene. Kennzeichnung der mittleren Montagebohrung bei Heizkörpern ab Baulänge 1800 mm. Bei Verwendung der Spezialwinkellasche Z0BU00012002000 sind die vertikalen Montageschienen Z0FT060R1V01000 für die Bauhöhen 300 - 600 mm bzw. Z0FT090R1V01000 für die Bauhöhe 900 mm zu verwenden. Das im Verbindungsbügel eingebrachte Fenster dient zur Kontrolle der richtigen Bautiefenauswahl.