

Intelligenz für Effizienz und Behaglichkeit

Bisher war Effizienz gleichbedeutend mit weniger Komfort und Komfort gleichbedeutend mit wenig Effizienz - moderne Flachheizkörper von **VOGEL&NOOT** bieten die Lösung. Millionenfach bewährte Bestseller wie der Mittenanschlussheizkörper mit T6 Technologie begeistern nach wie vor Planer, Verarbeiter und Nutzer aufgrund seiner breiten Kompatibilität sowie Flexibilität, der umfassenden Montagefreundlichkeit und des zuverlässigen Betriebes.

FLACHHEIZKÖRPER



T6-MITTENANSCHLUSSHEIZKÖRPER

Technische Daten	12
Betriebs- und Anschlussarten	15
Leistungen und Gewichte	20



KOMPAKT-HEIZKÖRPER

Technische Daten	24
Betriebs- und Anschlussarten	26
Leistungen und Gewichte	20



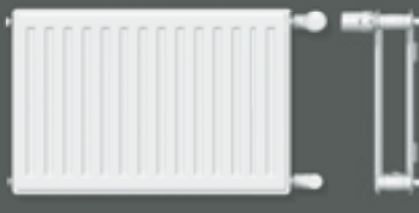
T6-PLAN MITTENANSCHLUSSHEIZKÖRPER

Technische Daten	27
Betriebs- u. Anschlussarten	30
Leistungen und Gewichte	32



T6-HYGIENE MITTENANSCHLUSSHEIZKÖRPER

Technische Daten	36
Betriebs- und Anschlussarten	15, 18
Leistungen und Gewichte	38



HYGIENE KOMPAKTHEIZKÖRPER

Technische Daten	36
Betriebs- und Anschlussarten	26
Leistungen und Gewichte	38



T6-PLAN HYGIENE MITTENANSCHLUSSHEIZKÖRPER

Technische Daten	42
Betriebs- u. Anschlussarten	30
Leistungen und Gewichte	44



VERTIKAL-HEIZKÖRPER KOMPAKTAUSFÜHRUNG

Technische Daten	48
Leistungen und Gewichte	50

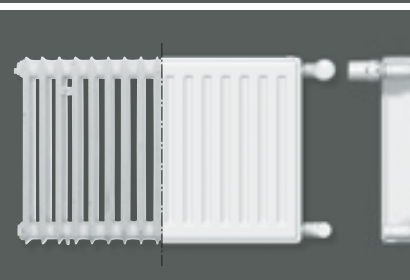


A VERTIKAL-HEIZKÖRPER MITTENANSCHLUSSHEIZKÖRPER

Technische Daten	51
Leistungen und Gewichte	53

B PLAN-VERTIKAL-HEIZKÖRPER MITTENANSCHLUSSHEIZKÖRPER

Technische Daten	54
Leistungen und Gewichte	56



MODERNISIERUNGS-HEIZKÖRPER

Technische Daten	57
Betriebs- und Anschlussarten	59
Leistungen und Gewichte	60



Allgemein Technische Hinweise	61
Plan-Strahlungsschirm	62
Schnellmontagekonsole	64
Montageschablone 3/4" A.G.	66

Umlegungstabelle	68
Ausschreibungstexte	69
Farbpalette	74

Basics

T6-MITTENANSCHLUSSHEIZKÖRPER.


Anschlüsse

4 x G 1/2 I.G. und
2 x G 3/4 A.G. unten mittig


Prüfüberdruck

13 bar


Max. Betriebsüberdruck

10 bar


Max. Betriebstemperatur

110 °C

T6
Technology

Wärmeleistungen

Die Prüfung erfolgte nach DIN EN 442 an der Technischen Universität Stuttgart (Registrierung bei der Produkt-Zertifizierungsstelle WSP-Cert in Stuttgart) unter den Nummern:

Type 11 VM	0445
Type 21 VM-S	0447
Type 22 VM	0448
Type 33 VM	0449

bzw. nach ÖNORM EN 442 am Technologischen Gewerbemuseum, Wien.

Material

T6-MITTENANSCHLUSSHEIZKÖRPER werden aus kaltgewalztem Stahlblech nach EN 442-1 und einer formschönen,

stabilen Profilierung mit 40 mm Sicken-teilung, hergestellt.

Ausstattung



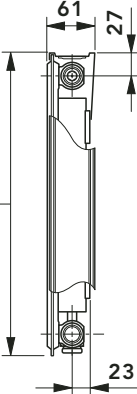
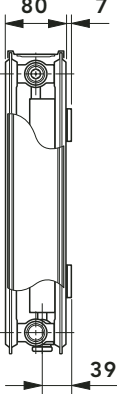
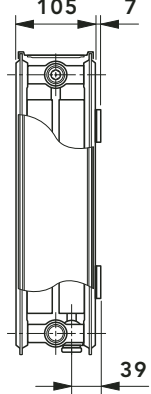
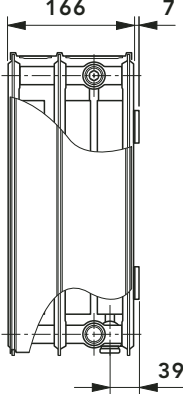
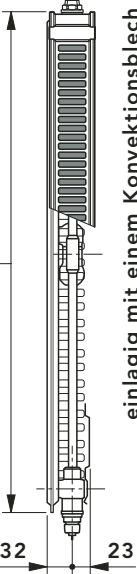
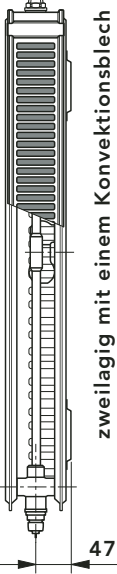
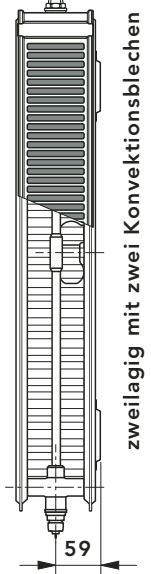
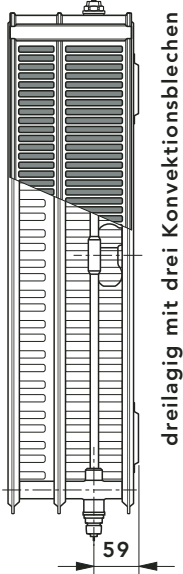


Jeder T6-MITTENANSCHLUSSHEIZKÖRPER ist mit einer fix eingebauten T-förmigen Ventilgarnitur, geeignet für Zweirohranlagen und Einrohranlagen unter Verwendung eines Einrohrverteilers, mit k_v -voreingestelltem, montiertem Ventiloberteil inkl. Baustellenkappe und rückseitig angeschweißten Aufhänge-laschen ausgestattet. Entleerungs- und verdrehbarer Spezialentlüftungsstopfen sowie Blindstopfen sind eingedichtet. Alle Heizkörpertypen sind mit einer abnehmbaren, oberen Abdeckung und zwei geschlossenen Seitenteilen ausgestattet.

Lackierung

1. Grundbeschichtung nach DIN 55900 Teil 1, bei 190°C eingebrannt.
2. Die Fertigbeschichtung, nach DIN 55900 Teil 2, in RAL 9016 (auf Wunsch in vielen RAL- und Sanitär-farben gegen Aufpreis), erfolgt elektrostatisch in einer modernen Pulverbeschichtungsanlage. Die besonders widerstandsfähige Beschichtung wird bei 210 °C Objekttemperatur eingebrannt.

Verpackung

1. Kartontage
2. Kantenschutz
3. Schrumpffolie

Typenübersicht																				
Type	11 VM					21 VM-S					22 VM					33 VM				
 																				
	 <p>einlagig mit einem Konvektionsblech</p>					 <p>zweilagig mit einem Konvektionsblech</p>					 <p>zweilagig mit zwei Konvektionsblechen</p>					 <p>dreilagig mit drei Konvektionsblechen</p>				
Type	11 VM					21 VM-S					22 VM					33 VM				
Bauhöhe  [mm]	300	400	500	600	900	300	400	500	600	900	300	400	500	600	900	300	400	500	600	900
Baulänge  [mm]	bis 2400		bis 2600		bis 2000	bis 2400		bis 3000		bis 2000	bis 3000			bis 2000	bis 3000	bis 2200			bis 1800	
Stufung	alle Baulängen beginnend mit 400 mm in Stufen zu 200 mm; zusätzlich 520, 720, 920, 1120 und 1320 mm																			



Garantieerklärungen als Download auf www.vogelundnoot.com/at/downloads/garantieerklaerungen.asp

Beschreibung und Lieferausstattung

Der T6-MITTENANSCHLUSSHEIZKÖRPER mit eingeschweißter T-förmiger Ventilgarnitur setzt neue Maßstäbe im Bereich der Mittenanschlusstechnologie. Neben der eleganten Gesamtopik besticht der T6-MITTENANSCHLUSSHEIZKÖRPER einerseits durch einzigartige patentierte Features, universelle Einsetzbarkeit und Montageerleichterungen für den Heizungsbauer und andererseits durch eine Vielzahl einzigartiger Vorteile die nachfolgend herausgefiltert werden:

T6-MITTENANSCHLUSS FERTIGHEIZKÖRPER -

flexible Lösung mit Laschenbefestigung

SEITENVARIABEL -

Ventileinsatz und damit Thermostatkopf von rechts auf links montierbar - kein Drehen des Heizkörpers oder Kreuzen der Anschlüsse erforderlich

TYPENVARIABEL -

einheitlicher Abstand vom Anschluss bis zur Wand bei allen mehrlagigen Heizkörpern (in Verbindung mit der Spezialwinkellasche auch bei allen einlagigen Heizkörpern)

GRÖSSENVARIABEL -

Baulänge und Bauhöhe jederzeit auch nachträglich frei wählbar

PERFEKTE VORMONTAGE -

Vorverrohrung und Systemprüfung ohne Heizkörper möglich

Somit ist der T6-MITTENANSCHLUSSHEIZKÖRPER ein echter Problemlöser.

Um die vorangeführten Vorteile zu vervollständigen, bietet die Vielseitigkeit im Design und in der Farbgebung des T6-MITTENANSCHLUSSHEIZKÖRPER großzügigen Spielraum in der Gestaltungsmöglichkeit. Durch die einzigartigen, farbigen, austauschbaren Dekorspannen können auch nachträglich individuelle Akzente gesetzt werden.

Der T6-MITTENANSCHLUSSHEIZKÖRPER mit eingeschweißter T-förmiger Ventilgarnitur ist sowohl für Zweirohranlagen als auch für Einrohranlagen unter Verwendung eines Einrohrverteilers geeignet. Zusätzlich zum mittleren Anschluss von unten ermöglicht die technisch ausgereifte Konzeption auch andere, von Kompaktheizkörpern bekannte Anschlussmöglichkeiten, wie einseitiger und wechselseitiger Anschluss. **Werkseitig wird der Heizkörper für Zweirohranlagen mit der k_v -Werteinstellung entsprechend der Heizkörperleistung ausgeliefert.**

Für Fernheizungsanlagen mit großer Spreizung zwischen Vorlauf und Rücklauf, ist auf Anfrage ein stufenlos, feineinstellbarer Ventileinsatz erhältlich.

Durch universelle Vorlauf-/Rücklauf-Anschlüsse in G 3/4 Außengewindeausführung können marktübliche Kupfer-, Präzisionsstahl-, Kunststoff- und Metallverbundrohre unter Verwendung des entsprechenden Zubehöres und handelsüblicher Absperrverschraubungen angeschlossen werden.

Die Thermostatköpfe „RA 2000“ bzw. „RAW“ der Fa. Danfoss, „VK“ der Fa. Heimeier, „D“ der Fa. Herz, „thera DA“

der Fa. MNG sowie „UNI XD“ der Fa. Oventrop können direkt auf den Heizkörper montiert werden. Der Heizkörper wird mit montierter Bauschutzkappe angeliefert.

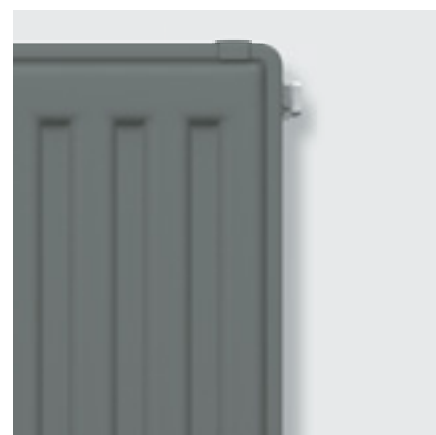
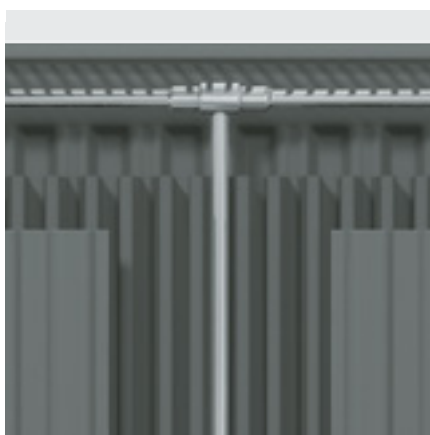
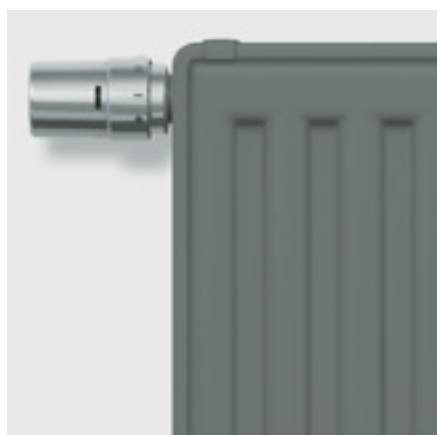
Die Betriebsparameter sind mit 10 bar Betriebsüberdruck und 110 °C Betriebstemperatur festgelegt.

Für Einrohranlagen ist eine maximale Ringleistung von ca. 10 kW bei $\Delta T = T_1 - T_2 = 20$ K (bei $T_1 = 90$ °C) zu berücksichtigen.

Somit ist der Mittenanschlussheizkörper wegweisend für die neue Heizkörper Mittenanschlussgeneration. Er beweist, dass neben seiner Vielseitigkeit vor allem die optimale Funktion der gesamten Heizkörper-Ventileinheit, die hohen Heizleistungen und die Motivation zur Montage von Thermostatköpfen, Energieeinsparungen beim Betrieb der Heizungsanlage zur Selbstverständlichkeit werden lassen.

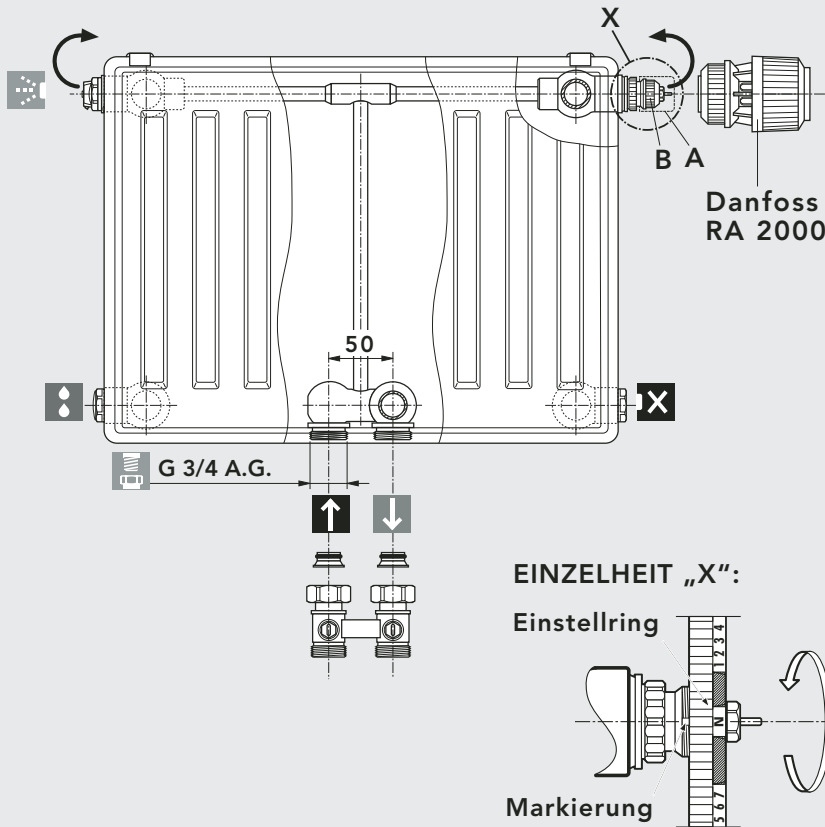
Die G 3/4 A.G. Anschlüsse unserer Ventilheizkörper entsprechen in Ausführung und Tolerierung den Angaben der DIN V 3838. Bei Verwendung von konisch dichtenden Hahnblöcken (Einrohr- und Zweirohrbetrieb), bei denen keine Ausgleichsmöglichkeiten für Achsabstandstoleranzen gegeben sind, müssen wir jegliche Art von Schäden, die damit in Zusammenhang stehen, ablehnen.

Wir empfehlen daher, nur flachdichtende Hahnblöcke bzw. Hahnblöcke, bei denen Ausgleichsmöglichkeiten für Abstandstoleranzen gegeben sind, zu verwenden.



Zweirohrbetrieb - Einstellhinweise und Richtwerte

Zweirohrbetrieb - Einstellhinweise und Richtwerte



Einstellhinweise:

VOGEL&NOOT Ventilheizkörper sind werkseitig für Zweirohrsysteme ausgerüstet. Jeder Heizkörper ist, abhängig von seiner Heizleistung, mit einem voreingestellten Ventileinsatz ausgerüstet. Zusätzlich ist die k_v -Voreinstellung auf der Stirnseite farblich gekennzeichnet.

Hinweis:

Falls individuelle Anpassungen notwendig sind, können die voreingestellten k_v -Werte bedarfsgerecht verändert werden.

Der Austausch des Einbauventiles von der rechten auf die linke Seite ist jederzeit problemlos möglich.

Der Heizkörper wird mit montierter Baustellenkappe angeliefert. Nach der Demontage der Baustellenkappe (Pos. A) können die Thermostatköpfe „RA 2000“ bzw. „RAW“ der Fa. Danfoss, „VK“ der Fa. Heimeier, „D“ der Fa. Herz, „thera DA“ der Fa. MNG sowie „UNI XD“ der Fa. Oventrop direkt auf das Einbauventil (Pos. B) montiert werden.

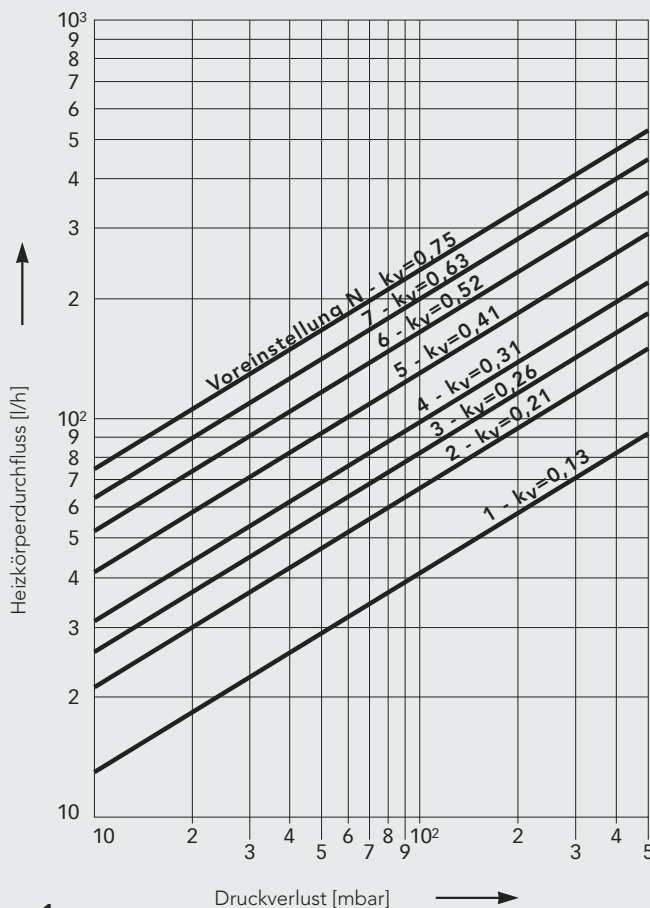


Diagramm 1
Druckverlust [mbar] - Zweirohrbetrieb bei 2K Proportionalabweichung



k_v -Wert Tabelle

Voreinstellung	1,1	3,9	5,2	6,5	N
k_v -Wert bis	0,13	0,30	0,42	0,56	0,72
Farbe des Einstellrings	weiß	schwarz	grün	blau	rot

Selbstverständlich ist eine Korrektur der Ventilvoreinstellung auch unter Anlagendruck möglich.

Hydraulischer Abgleich

Der hydraulische Abgleich des Wärmeabgabesystems hat zwei wesentliche Effekte: Energiekosteneinsparung und CO₂-Reduktion. Er bewirkt, dass alle Heizkörper den erforderlichen Heizwasserdurchfluss erhalten. Nur so kann die optimale Wärmeabgabeleistung erreicht werden, wodurch thermische Behaglichkeit bei ökonomisch und ökologisch sinnvollem Betrieb möglich ist.

Jeder Heizkörper benötigt seiner Lage am Verteilsystem entsprechend einen spezifischen Heizwasser-Volumenstrom. Mit der Umwälzpumpe sollte die erzeugte Wärme gleichmäßig bzw.

bedarfsabhängig an die Räume verteilt werden können. Jedoch fließt das erwärmte Heizungswasser nach dem Prinzip des geringsten Widerstandes auf dem kürzesten Weg zurück: üblicherweise durch die Heizkörper, welche sich der Umwälzpumpe am nächsten befinden.

Die von der Umwälzpumpe am weitest entfernten Heizkörper sind also unzureichend mit Heizungswasser versorgt – die in der Nähe überversorgt! Aufgrund der einerseits mangelnd beheizten und andererseits überheizten Räume wird die Ursache oft bei zu gering dimensionierten Pumpen oder zu schwachen

Heizquellen gesucht. Durch größere Pumpen oder höhere Vorlauftemperaturen sowie Heizungsregelung vergrößern sich die negativen Auswirkungen noch: Mangelnde Behaglichkeit, hohe Energiekosten sowie größerer CO₂-Ausstoß und Geräusentwicklung.

Wirksame Abhilfe findet sich nur im hydraulischen Abgleich mithilfe werkseitiger Vorjustierung der korrekten k_v -Werte. So besitzen alle Heizkörper im Verteilungssystem ähnliche Widerstände und erhalten die optimale Heizwasserdurchflussmenge.



Werksvorjustierung

Die VOGEL&NOOT Ventilheizkörper sind, abhängig von der Wärmeleistung, bereits werkseitig mit vorjustierten und regulierbaren Ventileinsätzen ausgestattet. Die serienmäßig eingebauten Ventileinsätze ermöglichen 8 k_v -Haupt-einstellungen sowie 7 Zwischeneinstellungen.

Die werkseitige k_v -Vorjustierung berücksichtigt 5 der möglichen 15 Einstellungen und ist für übliche Heizungsanlagen bei einem Differenzdruck von 100 mbar ausgelegt.

Vorteile der Ventileinsätze in VOGEL&NOOT Ventilheizkörpern

Konstant öffnende, stufenlos einstellbare Regelschürze

- exaktere Abstimmung
- störungsarm im Betrieb
- leichtere Reinigung der Ventileinsätze

Farbige Ventil-Kennzeichnung

- eingestellter k_v -Wert sofort sichtbar

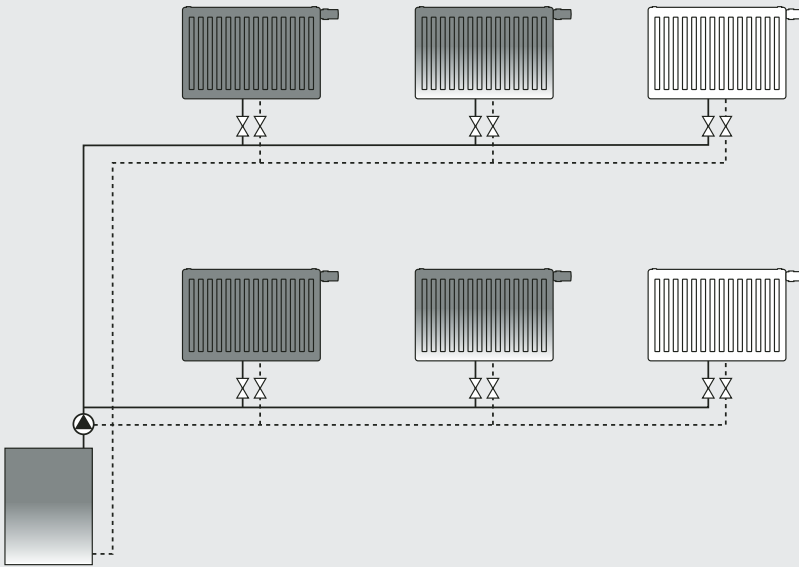
Vorteile werkseitiger Ventilvorjustierung

- optimaler hydraulischer Abgleich bei Gebäuden bis 1.000 m² Nutzfläche
- bessere energetische Bewertung von Gebäuden (DIN EN 18599)
- positive Anrechnung für den Energiepass
- Zeit- und Aufwandsersparnis für Heizungsplaner, -bauer und Installateure
- nach hydraulischem Abgleich bis zu 6 % Energieeinsparung
- Energieverbrauch der Umwälzpumpe um bis zu 20 % verringert

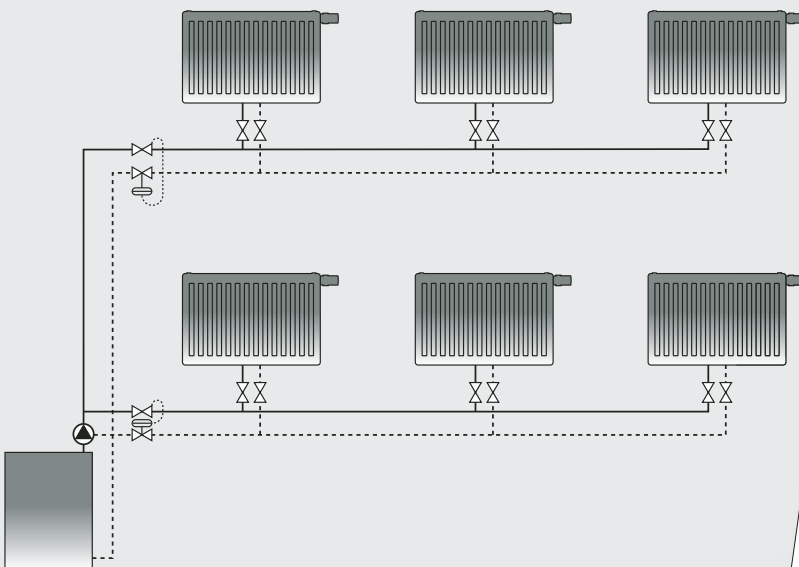
Vorteile des hydraulischen Abgleichs

- bis zu 6 % Energieeinsparung
- CO₂-Reduktion
- Behaglichkeitsgewinn
- Erfüllung der Energieeffizienz-Bestimmungen

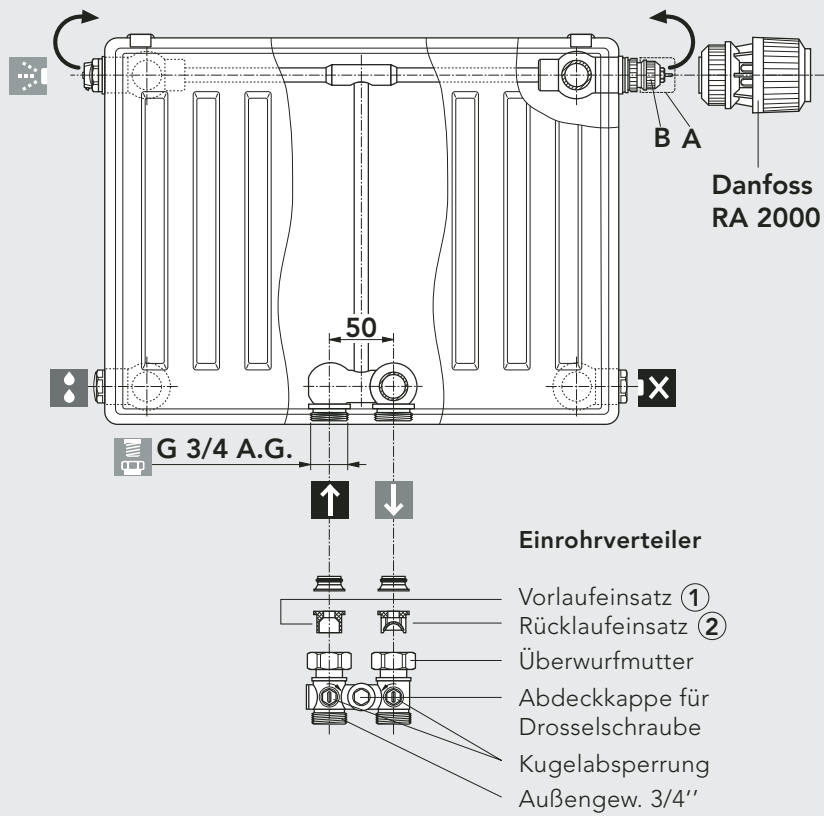
Hydraulisch nicht abgeglichenes System



Hydraulisch abgeglichenes System



Einrohrbetrieb - Einstellhinweise und Richtwerte



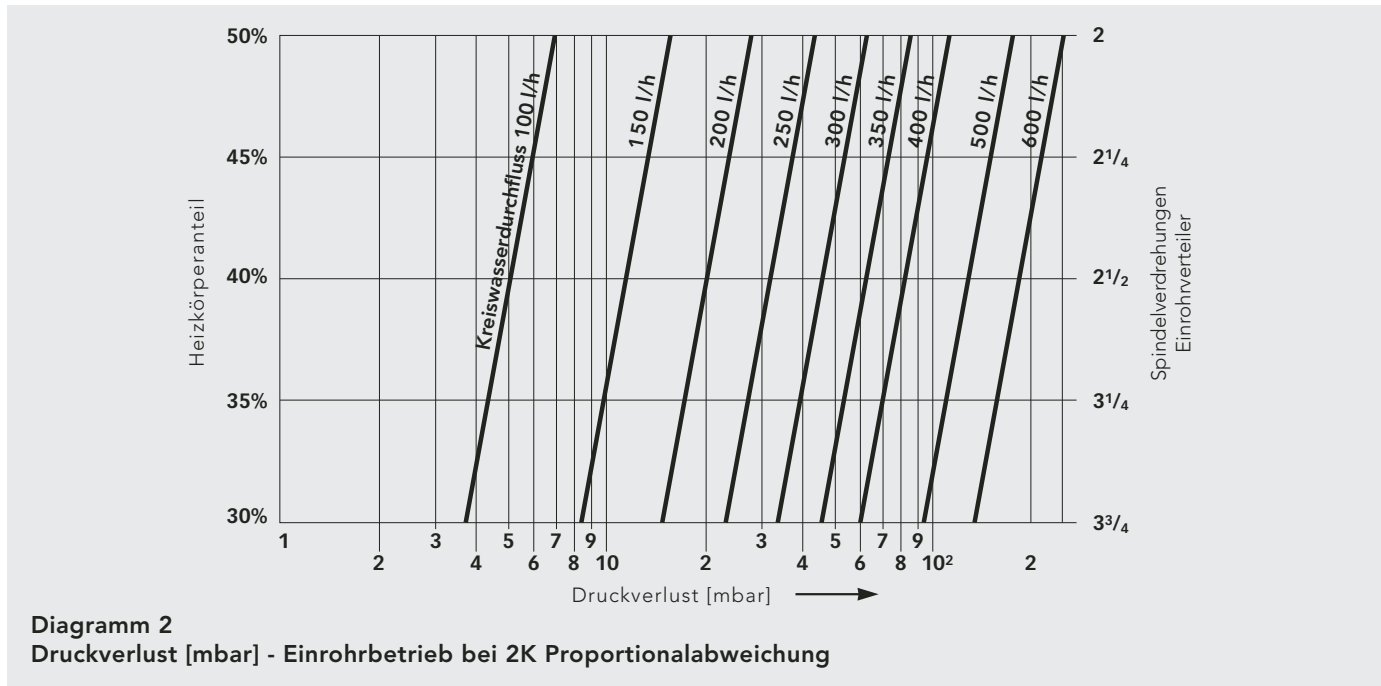
Im Einrohrbetrieb ist das Einbauventil auf N zu justieren.

Der Heizkörper wird mit montierter Baustellenkappe angeliefert. Nach der Demontage der Baustellenkappe (Pos. A) können die Thermostatköpfe „RA 2000“ bzw. „RAW“ der Fa. Danfoss, „VK“ der Fa. Heimeier, „D“ der Fa. Herz, „thera DA“ der Fa. MNG sowie „UNI XD“ der Fa. Oventrop direkt auf das Einbauventil (Pos. B) montiert werden.

Achtung:

Bei der Montage des Einrohrverteilers ist zu beachten, dass der Rücklaufesatz ② im Rücklauf und der Vorlaufesatz ① im Vorlauf eingebaut sind.

Der Austausch des Einbauventiles von der rechten auf die linke Seite ist jederzeit problemlos möglich.



Einstellwerte:

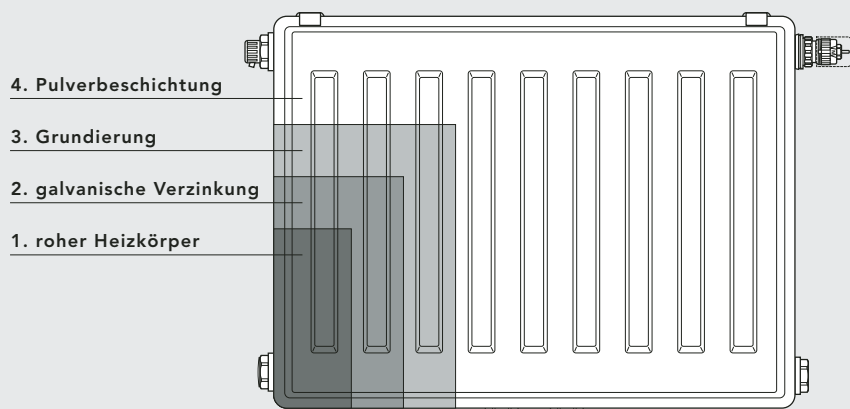
- Heizkörperanteil 30 %: 3,75 Umdrehungen*
- Heizkörperanteil 35 %: 3,25 Umdrehungen*
- Heizkörperanteil 40 %: 2,50 Umdrehungen*
- Heizkörperanteil 45 %: 2,25 Umdrehungen*
- Heizkörperanteil 50 %: 2,00 Umdrehungen*

*... Bypassspindel am Einrohrverteiler vorher nach **rechts bis zum Anschlag drehen**.

Selbstverständlich ist eine Korrektur der Ventileinstellung auch unter Anlagendruck möglich.

Berücksichtigen Sie bitte die für Einrohranlagen maximale Ringleistung von ca. 10 kW bei $\Delta T = T_1 - T_2 = 20 \text{ K}$ (bei $T_1 = 90 \text{ °C}$).

Verzinkte Ausführung - KOMPAKTHEIZKÖRPER und T6-MITTENANSCHLUSSHEIZKÖRPER



Für verzinkte Heizkörper sind besondere Bestell- und Lieferhinweise zu beachten:

- Lieferbar sind alle Typen der Baureihen KOMPAKTHEIZKÖRPER und T6-MITTENANSCHLUSSHEIZKÖRPER
- Die Fertigung ist nur auf Sonderwunsch und Anfrage möglich.
- Bereits gefertigte sowie gelieferte Heizkörper sind von der Rückgabe ausgeschlossen.
- Die Lieferzeit für diese Heizkörper beträgt 4 - 6 Wochen.
- Die Fertigung erfolgt gegen Aufpreis auf die zurzeit gültige unverbindliche Preisempfehlung.
- Es gelten unsere allgemeinen Gewährleistungsbedingungen.

Für Einsatzbedingungen mit erhöhten Korrosionsschutzanforderungen in Räumen mit aggressiver und/ oder feuchter Atmosphäre (wie z.B. Schwimmbäder, Saunen, öffentliche Toiletten, etc.) empfehlen wir unsere KOMPAKTHEIZKÖRPER und T6-MITTENANSCHLUSSHEIZKÖRPER in verzinkter Ausführung. Diese Heizkörper sind galvanisch verzinkt.

Anschließend werden diese grundiert und pulverbeschichtet.

Vor der Bestellung von Heizkörpern für derartige Einsatzbedingungen sollte man sich daher über den geplanten Aufstellungsort des Heizkörpers informieren und die Einsatzgrenzen entsprechend festlegen.

Anschlussarten - Zweirohrsystem: Verwendung eines T6-Heizkörpers als Kompaktheizkörper

A: Anschluss einseitig



B: Anschluss wechselseitig



C: Anschluss reitend

Achtung: Minderleistung



Achtung:

Bei Einsatz des T6-MITTENANSCHLUSSHEIZKÖRPER als **Kompaktheizkörper** sind die 3/4" Verschlusskappen aus Kunststoff durch vernickelte Messingkappen (Zubehör) zu ersetzen. Bezug unter der Artikelnummer: Z0PL000C0002000. Zusätzlich muss das Kunststoffteil des Spezialentlüftungstopfens entfernt werden.

20 T6 MITTENANSCHLUSSHEIZKÖRPER / KOMPAKTHEIZKÖRPER

Leistungen - Temperaturpaarung 90/70/20° C

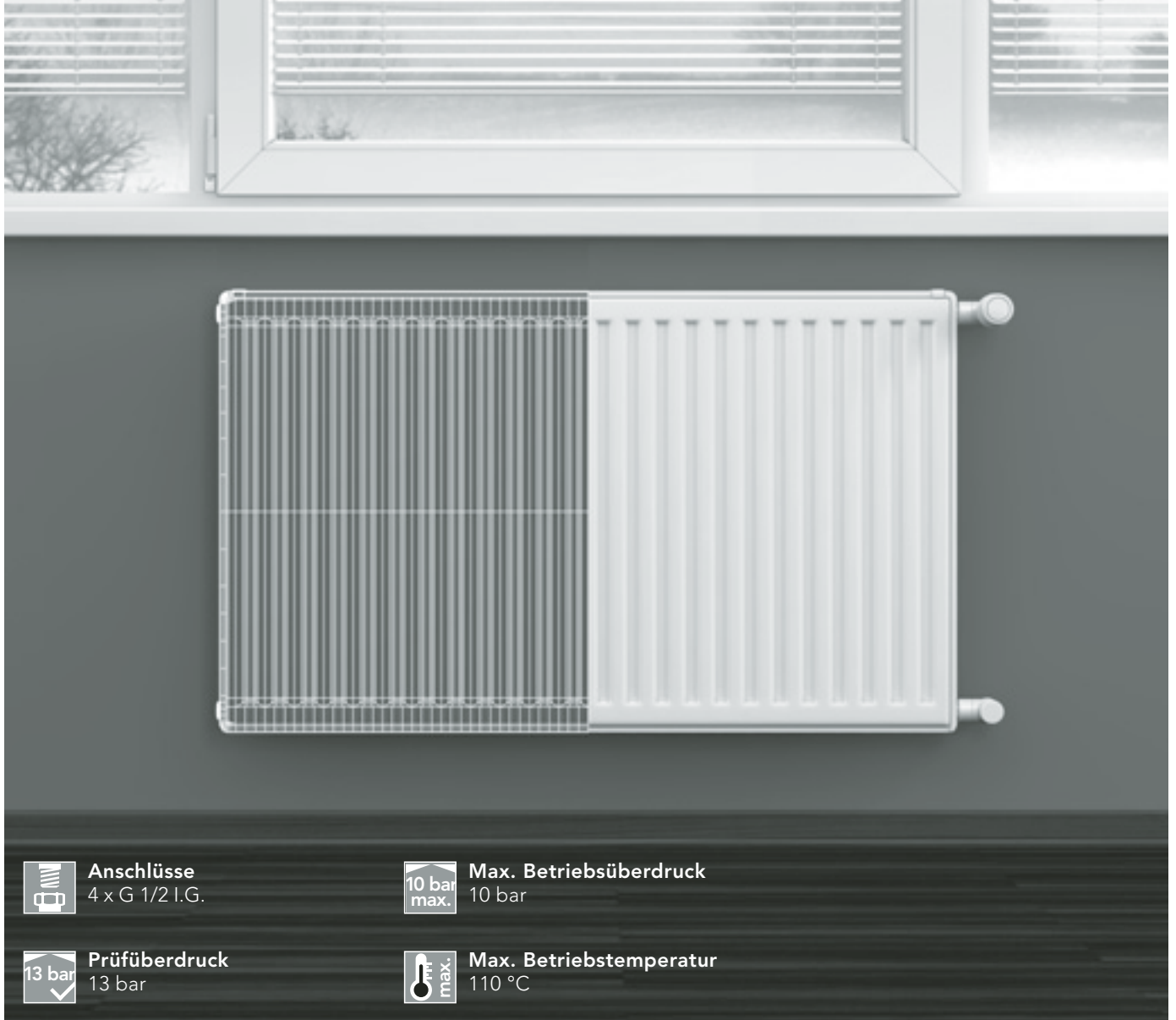


360° - Ansichten und Leistungsumrechner auf www.vogelundnoot.com

90/70/20° C		Seitenteile und obere Abdeckung der T6-MITTENANSCHLUSS- und KOMPAKTHEIZKÖRPER sind in den Leistungsangaben berücksichtigt																									
		Leistungsangaben in Watt nach DIN EN 442 bzw. ÖNORM EN 442 Vorlauftemperatur 90 - Rücklauftemperatur 70 - Raumtemperatur 20 °C																									
↕ Bauhöhe [mm]	Type	300					400					500					600					900					
		10	11 K 11 VM	21 K-S 21 VM-S	22 K 22 VM	33 K 33 VM	10	11 K 11 VM	21 K-S 21 VM-S	22 K 22 VM	33 K 33 VM	10	11 K 11 VM	21 K-S 21 VM-S	22 K 22 VM	33 K 33 VM	10	11 K 11 VM	21 K-S 21 VM-S	22 K 22 VM	33 K 33 VM	10	11 K 11 VM	21 K-S 21 VM-S	22 K 22 VM	33 K 33 VM	
↔ Baulänge [mm]	Leistung																										
400	Watt	176	288	427	558	796	224	362	534	695	992	271	430	625	787	1140	317	478	689	875	1251	446	659	949	1173	1649	
520	Watt	228	374	555	725	1035	292	470	694	903	1289	353	559	812	1023	1482	412	621	896	1138	1626	579	856	1233	1524	2144	
600	Watt	263	432	640	837	1194	337	543	801	1042	1488	407	645	937	1181	1710	475	717	1034	1313	1877	668	988	1423	1759	2474	
720	Watt	316	518	769	1005	1433	404	651	961	1250	1785	488	774	1124	1417	2052	570	860	1241	1576	2252	802	1186	1707	2111	2969	
800	Watt	351	576	854	1116	1592	449	723	1068	1389	1984	543	859	1249	1574	2280	634	955	1379	1751	2502	891	1318	1897	2345	3299	
920	Watt	404	662	982	1284	1830	516	832	1229	1598	2281	624	988	1437	1810	2622	729	1099	1585	2013	2878	1025	1515	2182	2697	3793	
1000	Watt	439	720	1067	1395	1990	561	904	1335	1737	2479	678	1074	1562	1968	2850	792	1194	1723	2188	3128	1114	1647	2371	2931	4123	
1120	Watt	492	806	1195	1563	2228	628	1013	1496	1945	2777	760	1203	1749	2204	3192	887	1338	1930	2451	3503	1247	1845	2656	3283	4618	
1200	Watt	527	864	1281	1674	2388	673	1085	1602	2084	2975	814	1289	1874	2361	3420	951	1433	2068	2626	3753	1337	1977	2846	3518	4948	
1320	Watt		950	1409	1842	2626		1194	1763	2292	3273	895	1418	2061	2598	3762	1046	1577	2275	2889	4129	1470	2174	3130	3869	5443	
1400	Watt		1008	1494	1953	2786		1266	1870	2431	3471	950	1504	2186	2755	3990	1109	1672	2412	3064	4379	1559	2306	3320	4104	5772	
1600	Watt		1152	1708	2232	3183		1447	2137	2778	3967	1085	1719	2499	3149	4560	1268	1911	2757	3501	5004		2635	3794	4690	6597	
1800	Watt		1296	1921	2511	3581		1628	2404	3126	4463	1221	1934	2811	3542	5130	1426	2150	3102	3939	5630		2965	4269	5276	7422	
2000	Watt		1440	2135	2790	3979		1809	2671	3473	4959	1357	2149	3123	3936	5700	1585	2389	3446	4377	6255		3294	4743	5863	8246	
2200	Watt		1584	2348	3069	4377		1989	2938	3820	5455	1492	2363	3435	4329	6271	1743	2628	3791	4814	6881						
2400	Watt		1728	2562	3348	4775		2170	3205	4168		1628	2578	3748	4723		1901	2866	4136	5252							
2600	Watt				3627	5173				4515			2793	4060	5116		2060	3105	4480	5690							
2800	Watt				3907	5571				4862				4372	5510				4825	6127							
3000	Watt				4186	5969				5210				4685	5904				5169	6565							
Heizkörperexponent n		1,274	1,330	1,327	1,329	1,331	1,283	1,342	1,334	1,353	1,357	1,292	1,330	1,323	1,334	1,351	1,301	1,319	1,310	1,343	1,333	1,305	1,332	1,321	1,340	1,354	
Typenprogramm		KOMPAKTHEIZKÖRPER										T6-MITTENANSCHLUSSHEIZKÖRPER															

Die Bestellmöglichkeit der Heizkörperarten und Abmessungen orientiert sich an dem in der Preisliste festgelegten Produktionsprogramm.

KOMPAKTHEIZKÖRPER



Anschlüsse
4 x G 1/2 I.G.



Max. Betriebsüberdruck
10 bar



Prüfüberdruck
13 bar



Max. Betriebstemperatur
110 °C

Wärmeleistungen

Die Prüfung erfolgte nach DIN EN 442 an der Technischen Universität Stuttgart (Registrierung bei der Produkt-Zertifizierungsstelle WSP-Cert in Stuttgart) unter den Nummern:

Type 10	0443
Type 11 K	0445
Type 21 K-S	0447
Type 22 K	0448
Type 33 K	0449

bzw. nach ÖNORM EN 442 am Technologischen Gewerbemuseum, Wien.

Material

KOMPAKTHEIZKÖRPER werden aus kaltgewalztem Stahlblech nach EN 442-1 und

einer formschönen, stabilen Profilierung mit 40 mm Sickenteilung, hergestellt.

Ausstattung

Jeder KOMPAKTHEIZKÖRPER ist mit rückseitig angeschweißten Aufhängerlaschen ausgestattet. Die Heizkörper-typen 11 K, 21 K-S, 22 K und 33 K sind mit einer abnehmbaren, oberen Abdeckung und zwei geschlossenen Seitenteilen ausgestattet.




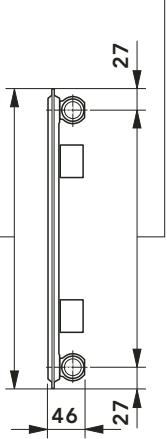
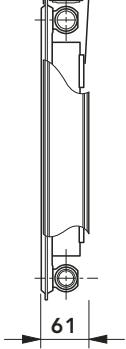
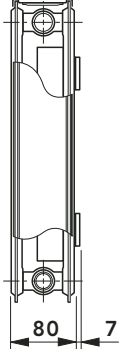
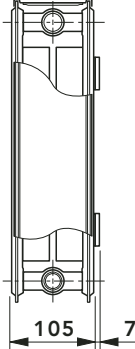
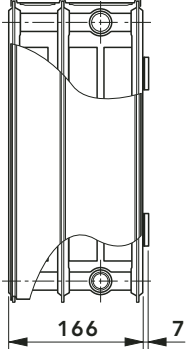
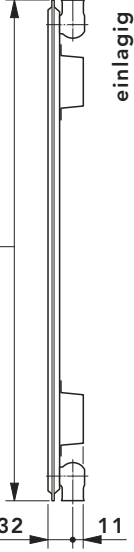
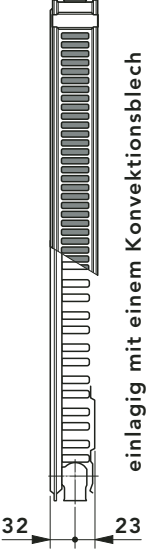
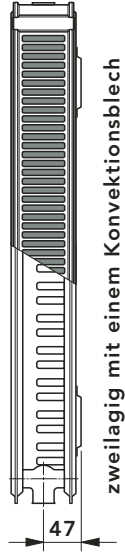
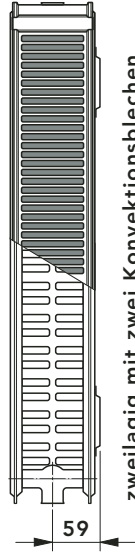
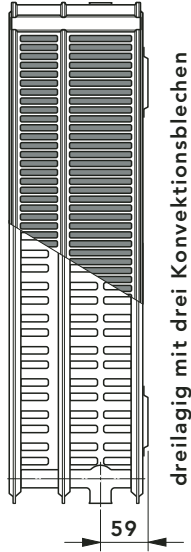


Lackierung

1. Grundbeschichtung nach DIN 55900 Teil 1, bei 190°C eingebrannt.
2. Die Fertigbeschichtung, nach DIN 55900 Teil 2, in RAL 9016 (auf Wunsch in vielen RAL- und Sanitärfarben

gegen Aufpreis), erfolgt elektrostatisch in einer modernen Pulverbeschichtungsanlage. Die besonders widerstandsfähige Beschichtung wird bei 210 °C Objekttemperatur eingebrannt.

Verpackung

1. Kartonage
2. Kantenschutz
3. Schrumpffolie

Typenübersicht																														
Type	10					11 K					21 K-S					22 K					33 K									
  																														
	 einlagig					 einlagig mit einem Konvektionsblech					 zweilagig mit einem Konvektionsblech					 zweilagig mit zwei Konvektionsblechen					 dreilagig mit drei Konvektionsblechen									
Type	10					11 K					21 K-S					22 K					33 K									
Bauhöhe  [mm]	300	400	500	600	900	300	400	500	600	900	300	400	500	600	900	300	400	500	600	900	300	400	500	600	900					
Baulänge  [mm]	bis 1200		bis 2400		bis 2600		bis 1400		bis 2400		bis 2600		bis 2000		bis 2400		bis 3000		bis 2000		bis 3000		bis 2000		bis 3000		bis 2200		bis 2000	
Stufung	alle Baulängen beginnend mit 400 mm in Stufen zu 200 mm; zusätzlich 520, 720, 920, 1120 und 1320 mm																													



Garantieerklärungen als Download auf www.vogelundnoot.com/at/downloads/garantieerklaerungen.asp

Anschlussarten - Zweirohrsystem



A: Anschluss einseitig

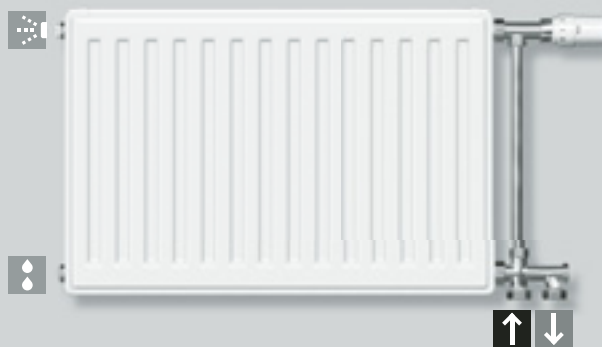


B: Anschluss wechselseitig



C: Anschluss reitend
Achtung: Minderleistung

Anschlussart - Einrohrsystem



KOMPACTHEIZKÖRPER können problemlos auf Einrohranschluss umgerüstet werden. Voraussetzung ist, dass dabei Vierwegeventile mit Umgehungsrohr verwendet werden.

T6-PLAN MITTENANSCHLUSSHEIZKÖRPER.



Anschlüsse
4 x G 1/2 I.G. und
2 x G 3/4 A.G. unten mittig



Max. Betriebsüberdruck
10 bar



Prüfüberdruck
13 bar



Max. Betriebstemperatur
110 °C

T6
Technology

Wärmeleistungen

Die Prüfung erfolgte nach DIN EN 442 an der Technischen Universität Stuttgart (Registrierung bei der Produkt-Zertifizierungsstelle WSP-Cert in Stuttgart) unter den Nummern:

Type 11 PM	0680
Type 21 PM-S	0682
Type 22 PM	0683
Type 33 PM	0684

bzw. nach ÖNORM EN 442 am Technologischen Gewerbemuseum, Wien.

Material

T6-PLAN MITTENANSCHLUSSHEIZKÖRPER werden aus kaltgewalztem Stahlblech nach EN 442-1 und einer ver-

zinkten Frontplatte mit 1 mm Stärke hergestellt.

Ausstattung



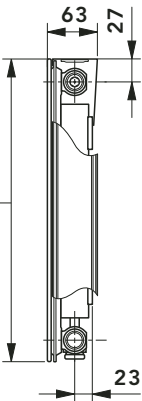
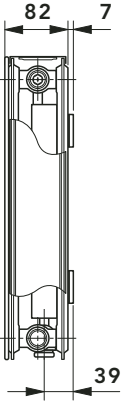
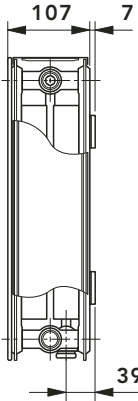
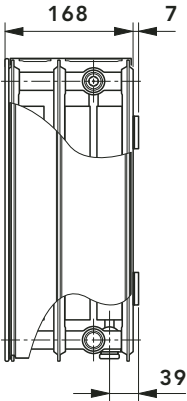
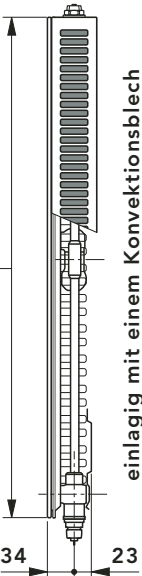
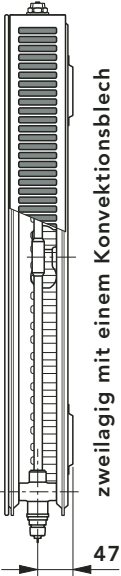
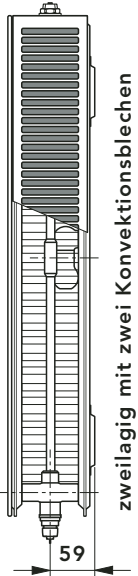
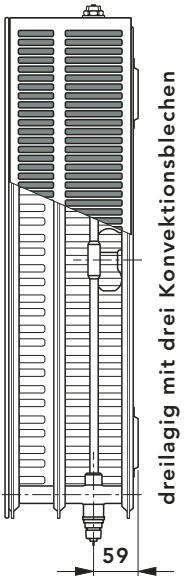


Jeder T6-PLAN MITTENANSCHLUSSHEIZKÖRPER ist mit einer fix eingebauten T-förmigen Ventilgarnitur, geeignet für Zweirohranlagen und Einrohranlagen unter Verwendung eines Einrohrverteilers, mit k_v -voreingestelltem, montiertem Ventiloberteil inkl. Baustellenkappe und rückseitig angeschweißten Aufhängelaschen ausgestattet. Entleerungs- und verdrehbarer Spezialentlüftungstopfen sowie Blindstopfen sind eingedichtet. Alle Heizkörpertypen sind mit einer abnehmbaren, oberen Abdeckung und zwei geschlossenen Seitenteilen ausgestattet.

Lackierung

1. Grundbeschichtung nach DIN 55900 Teil 1, bei 190°C eingebrannt.
2. Die Fertigbeschichtung, nach DIN 55900 Teil 2, in RAL 9016 (auf Wunsch in vielen RAL- und Sanitärfarben gegen Aufpreis), erfolgt elektrostatisch in einer modernen Pulverbeschichtungsanlage. Die besonders widerstandsfähige Beschichtung wird bei 210 °C Objekttemperatur eingebrannt.

Verpackung

1. Kartonage
2. Kantenschutz
3. Schrumpffolie

Typenübersicht																				
Type	11 PM					21 PM-S					22 PM					33 PM				
 																				
																				
Type	11 PM					21 PM-S					22 PM					33 PM				
Bauhöhe  [mm]	300	400	500	600	900	300	400	500	600	900	300	400	500	600	900	300	400	500	600	900
Baulänge  [mm]	bis 2400		bis 2600		bis 2000	bis 2400		bis 3000		bis 2000	bis 3000			bis 2000	bis 3000	bis 2200		bis 1800		
Stufung	alle Baulängen beginnend mit 400 mm in Stufen zu 200 mm; zusätzlich 520, 720, 920, 1120 und 1320 mm																			



Garantierklärungen als Download auf www.vogelundnoot.com/at/downloads/garantierklaerungen.asp

Beschreibung und Lieferausstattung

Der T6-PLAN MITTENANSCHLUSSHEIZKÖRPER mit eingeschweißter T-förmiger Ventilgarnitur setzt neue Maßstäbe im Bereich der Mittenanschlusstechnologie. Neben der eleganten Gesamtoptik besticht der Mittenanschlussheizkörper einerseits durch einzigartige patentierte Features, universelle Einsetzbarkeit und Montageerleichterungen für den Heizungsbauer und andererseits durch eine Vielzahl einzigartiger Vorteile.

T6-MITTENANSCHLUSS FERTIGHEIZKÖRPER -

flexible Lösung mit Laschenbefestigung

SEITENVARIABLE -

Ventileinsatz und damit Thermostatkopf von rechts auf links montierbar - kein Drehen des Heizkörpers oder Kreuzen der Anschlüsse erforderlich

TYPENVARIABLE -

einheitlicher Abstand vom Anschluss bis zur Wand bei allen mehrlagigen Heizkörpern (in Verbindung mit der Spezialwinkellasche auch bei allen einlagigen Heizkörpern)

GRÖSSENVARIABLE -

Baulänge und Bauhöhe jederzeit auch nachträglich frei wählbar

PERFEKTE VORMONTAGE -

Vorverrohrung und Systemprüfung ohne Heizkörper möglich

Somit ist der T6-PLAN MITTENANSCHLUSSHEIZKÖRPER ein echter Problemlöser. Um die vorangeführten Vorteile zu vervollständigen, bietet die Vielseitigkeit im Design und in der Farbgebung des T6-PLAN MITTENANSCHLUSSHEIZKÖRPER großzügigen Spielraum in der Gestaltungsmöglichkeit.

Der T6-PLAN MITTENANSCHLUSSHEIZKÖRPER mit eingeschweißter T-förmiger Ventilgarnitur ist sowohl für Zweirohranlagen als auch für Einrohranlagen unter Verwendung eines Einrohrverteilers geeignet. Zusätzlich zum mittigen Anschluss von unten ermöglicht die technisch ausgereifte Konzeption auch andere, von Kompaktheizkörpern bekannte Anschlussmöglichkeiten, wie einseitiger und wechselseitiger Anschluss. **Werkseitig wird der Heizkörper für Zweirohranlagen mit der k_s-Werteinstellung entsprechend der Heizkörperleistung ausgeliefert.**

Für Fernheizungsanlagen mit großer Spreizung zwischen Vorlauf und Rücklauf, ist auf Anfrage ein stufenlos, feineinstellbarer Ventileinsatz erhältlich.

Durch universelle Vorlauf-/Rücklauf-Anschlüsse in G 3/4 Außengewindeausführung können marktübliche Kupfer-, Präzisionsstahl-, Kunststoff- und Metallverbundrohre unter Verwendung des entsprechenden Zubehöres und handelsüblicher Absperrverschraubungen angeschlossen werden.

Die Thermostatköpfe „RA 2000“ bzw. „RAW“ der Fa. Danfoss, „VK“ der Fa. Heimeier, „D“ der Fa. Herz, „thera DA“ der Fa.

MNG sowie „UNI XD“ der Fa. Oventrop können direkt auf den Heizkörper montiert werden. Der Heizkörper wird mit montierter Bauschutzkappe angeliefert.

Die Betriebsparameter sind mit 10 bar Betriebsüberdruck und 110 °C Betriebstemperatur festgelegt. Für Einrohranlagen ist eine max. Ringleistung von ca. 10 kW bei $\Delta T = T_1 - T_2 = 20 \text{ K}$ (bei $T_1 = 90 \text{ °C}$) zu berücksichtigen.

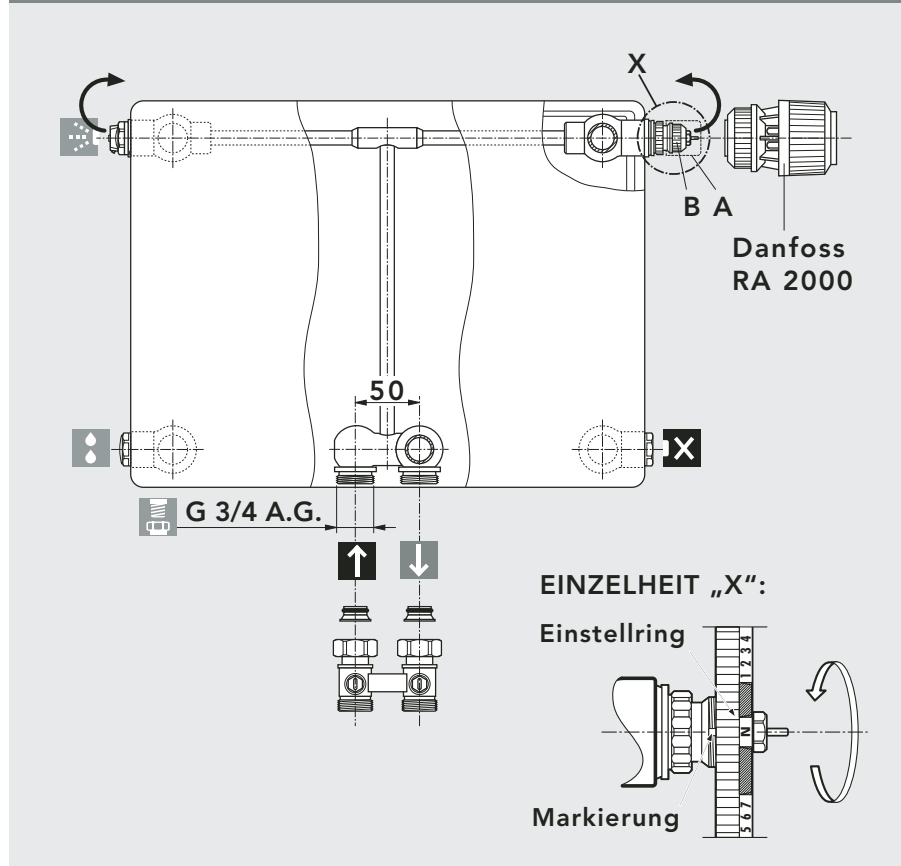
Somit ist der T6-PLAN MITTENANSCHLUSSHEIZKÖRPER wegweisend für die neue Heizkörper Mittenanschlussgeneration. Er beweist, dass neben seiner Vielseitigkeit vor allem die optimale Funktion der gesamten Heizkörper-Ventileinheit, die hohen Heizleistungen und die Motivation zur Montage von Thermostatköpfen, Energieeinsparungen beim Betrieb der Heizungsanlage zur Selbstverständlichkeit werden lassen.

Die G 3/4 A.G. Anschlüsse unserer Ventilheizkörper entsprechen in Ausführung und Tolerierung den Angaben der DIN V 3838. Bei Verwendung von konisch dichtenden Hahnblöcken (Einrohr- und Zweirohrbetrieb), bei denen keine Ausgleichsmöglichkeiten für Achsabstandstoleranzen gegeben sind, müssen wir jegliche Art von Schäden, die damit in Zusammenhang stehen, ablehnen.

Wir empfehlen daher, nur flachdichtende Hahnblöcke bzw. Hahnblöcke, bei denen Ausgleichsmöglichkeiten für Abstandstoleranzen gegeben sind, zu verwenden.



Zweirohrbetrieb - Einstellhinweise und Richtwerte



Einstellhinweise:

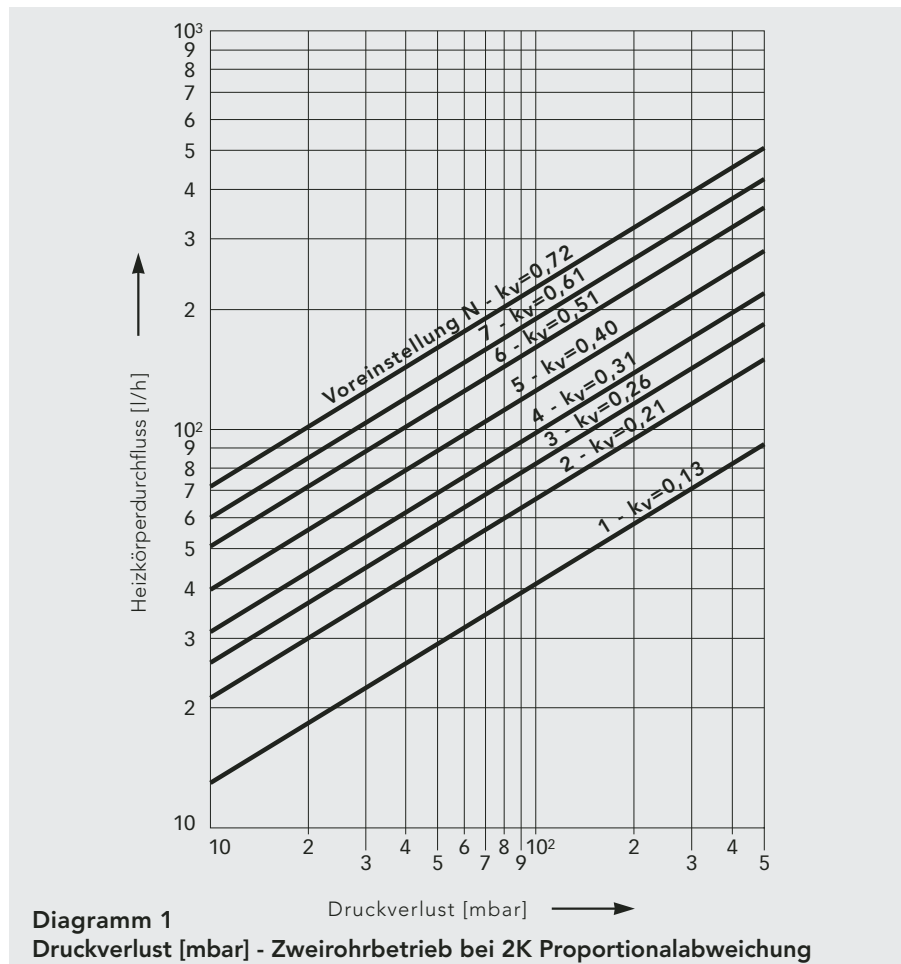
VOGEL&NOOT Ventilheizkörper sind werkseitig für Zweirohrsysteme ausgerüstet. Jeder Heizkörper ist, abhängig von seiner Heizleistung, mit einem voreingestellten Ventileinsatz ausgerüstet. Zusätzlich ist die k_v -Voreinstellung auf der Stirnseite farblich gekennzeichnet.

Hinweis:

Falls individuelle Anpassungen notwendig sind, können die voreingestellten k_v -Werte bedarfsgerecht verändert werden.

Der Austausch des Einbauventiles von der rechten auf die linke Seite ist jederzeit problemlos möglich.

Der Heizkörper wird mit montierter Baustellenkappe angeliefert. Nach der Demontage der Baustellenkappe (Pos. A) können die Thermostatköpfe „RA 2000“ bzw. „RAW“ der Fa. Danfoss, „VK“ der Fa. Heimeier, „D“ der Fa. Herz, „thera DA“ der Fa. MNG sowie „UNI XD“ der Fa. Oventrop direkt auf das Einbauventil (Pos. B) montiert werden.

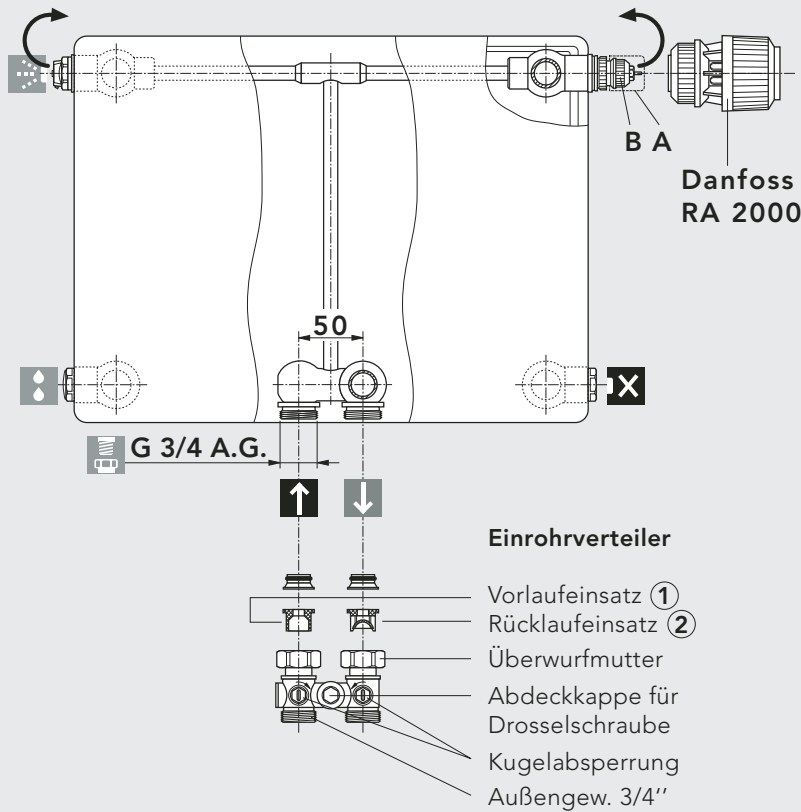


k_v -Wert Tabelle					
Voreinstellung	1,1	3,9	5,2	6,5	N
k_v -Wert bis	0,13	0,30	0,42	0,56	0,72
Farbe des Einstellrings	weiß	schwarz	grün	blau	rot

Selbstverständlich ist eine Korrektur der Ventilvoreinstellung auch unter Anlagendruck möglich.

Einrohrbetrieb - Einstellhinweise und Richtwerte

Einrohrbetrieb - Einstellhinweise und Richtwerte



Im Einrohrbetrieb ist das Einbauventil auf N zu justieren.

Der Heizkörper wird mit montierter Baustellenkappe angeliefert. Nach der Demontage der Baustellenkappe (Pos. A) können die Thermostatköpfe „RA 2000“ bzw. „RAW“ der Fa. Danfoss, „VK“ der Fa. Heimeier, „D“ der Fa. Herz, „thera DA“ der Fa. MNG sowie „UNI XD“ der Fa. Oventrop direkt auf das Einbauventil (Pos. B) montiert werden.

Achtung:

Bei der Montage des Einrohrverteilers ist zu beachten, dass der Rücklaufeinsatz ② im Rücklauf und der Vorlaufeinsatz ① im Vorlauf eingebaut sind.

Der Austausch des Einbauventiles von der rechten auf die linke Seite ist jederzeit problemlos möglich.

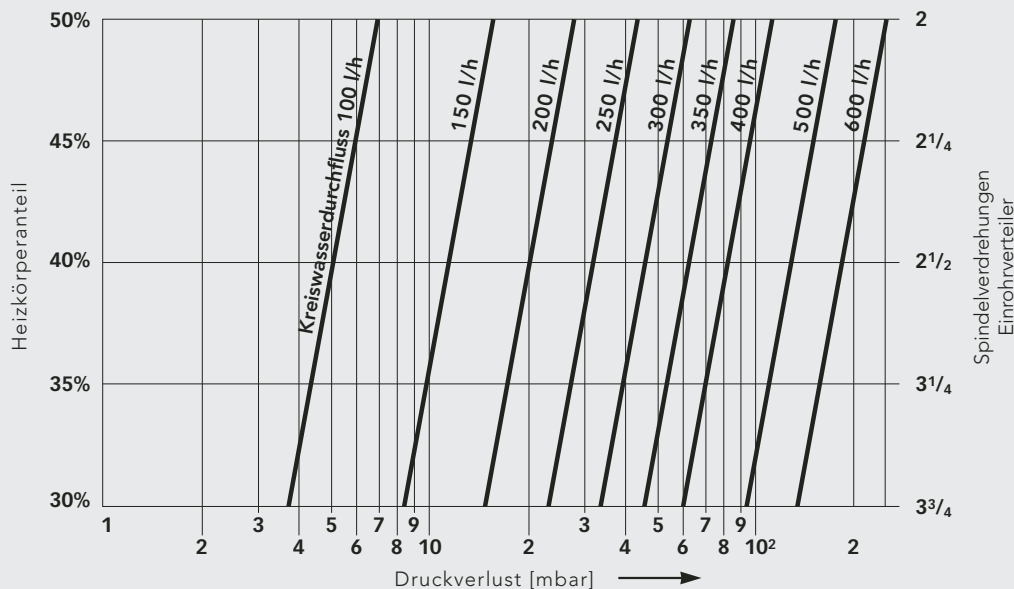


Diagramm 2
Druckverlust [mbar] - Einrohrbetrieb bei 2K Proportionalabweichung

Einstellwerte:

- Heizkörperanteil 30 %: 3,75 Umdrehungen*
- Heizkörperanteil 35 %: 3,25 Umdrehungen*
- Heizkörperanteil 40 %: 2,50 Umdrehungen*
- Heizkörperanteil 45 %: 2,25 Umdrehungen*
- Heizkörperanteil 50 %: 2,00 Umdrehungen*

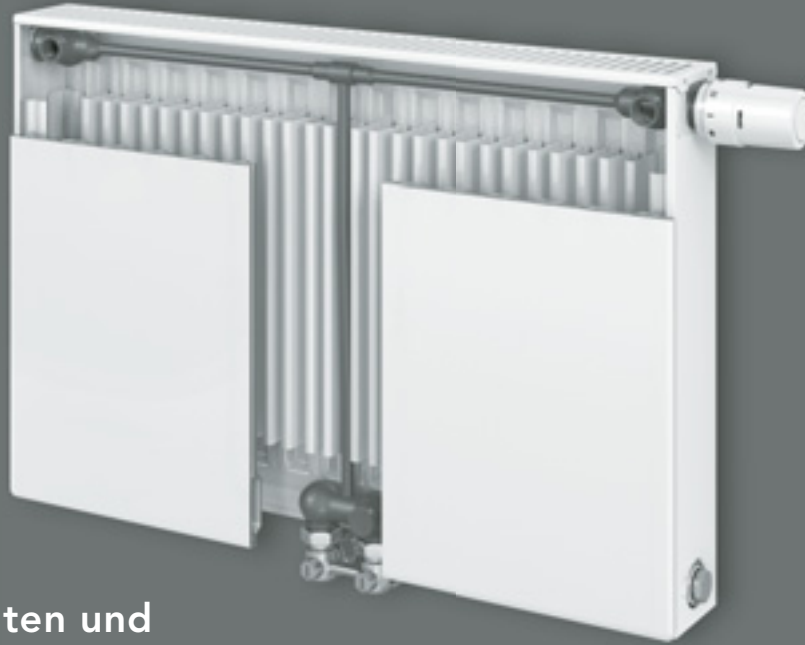
*... Beipassspindel am Einrohrverteiler vorher nach **rechts bis zum Anschlag drehen**.

Selbstverständlich ist eine Korrektur der Ventilvoreinstellung auch unter Anlagendruck möglich.

Berücksichtigen Sie bitte die für Einrohranlagen maximale Ringleistung von ca. 10 kW bei $\Delta T = T_1 - T_2 = 20 \text{ K}$ (bei $T_1 = 90 \text{ °C}$).

32 T6-PLAN MITTENANSCHLUSSHEIZKÖRPER

Leistungen - Temperaturpaarung 90/70/20° C



360° - Ansichten und Leistungsumrechner auf www.vogelundnoot.com

90/70/20° C		Seitenteile und obere Abdeckung der T6-PLAN MITTENANSCHLUSSHEIZKÖRPER sind in den Leistungsangaben berücksichtigt																			
		Leistungsangaben in Watt nach DIN EN 442 bzw. ÖNORM EN 442 Vorlauftemperatur 90 - Rücklauftemperatur 70 - Raumtemperatur 20 °C																			
↕ Bauhöhe [mm]	↔ Type	300				400				500				600				900			
		11 PM	21PM-S	22 PM	33 PM	11 PM	21PM-S	22 PM	33 PM	11 PM	21PM-S	22 PM	33 PM	11 PM	21PM-S	22 PM	33 PM	11 PM	21PM-S	22 PM	33 PM
↔ Baulänge [mm]	Leistung																				
400	Watt	270	399	544	796	336	503	681	994	398	595	774	1091	428	660	852	1233	611	901	1150	1612
520	Watt	352	518	707	1035	437	654	885	1293	518	773	1006	1419	556	858	1108	1603	794	1172	1495	2096
600	Watt	406	598	815	1194	504	755	1021	1492	598	892	1160	1637	642	990	1278	1850	916	1352	1725	2418
720	Watt	487	718	978	1433	605	906	1225	1790	717	1071	1392	1964	770	1188	1534	2220	1099	1622	2070	2902
800	Watt	541	798	1087	1592	672	1006	1362	1989	797	1190	1547	2182	856	1320	1704	2466	1222	1802	2300	3224
920	Watt	622	917	1250	1831	773	1157	1566	2287	916	1368	1779	2510	984	1518	1960	2836	1405	2073	2645	3708
1000	Watt	676	997	1359	1990	840	1258	1702	2486	996	1487	1934	2728	1070	1650	2130	3083	1527	2253	2875	4030
1120	Watt	757	1117	1522	2229	941	1409	1906	2784	1116	1665	2166	3055	1198	1848	2386	3453	1710	2523	3220	4514
1200	Watt	811	1196	1631	2388	1008	1510	2042	2983	1195	1784	2321	3274	1284	1980	2556	3700	1832	2704	3450	4836
1320	Watt	892	1316	1794	2627	1109	1661	2247	3282	1315	1963	2553	3601	1412	2178	2812	4070	2016	2974	3795	5320
1400	Watt	946	1396	1903	2786	1176	1761	2383	3480	1394	2082	2708	3819	1498	2310	2982	4316	2138	3154	4025	5642
1600	Watt	1082	1595	2174	3184	1344	2013	2723	3978	1594	2379	3094	4365	1712	2640	3408	4933	2443	3605	4600	6448
1800	Watt	1217	1795	2446	3582	1512	2264	3064	4475	1793	2677	3481	4910	1926	2970	3834	5549	2749	4055	5175	7254
2000	Watt	1352	1994	2718	3980	1680	2516	3404	4972	1992	2974	3868	5456	2140	3300	4260	6166	3054	4506	5750	
2200	Watt	1487	2193	2990	4378	1848	2768	3744	5469	2191	3271	4255	6002	2354	3630	4686	6783				
2400	Watt	1622	2393	3262	4776	2016	3019	4085		2390	3569	4642		2568	3960	5112					
2600	Watt			3533	5174			4425		2590	3866	5028		2782	4290	5538					
2800	Watt			3805	5572			4766			4164	5415			4620	5964					
3000	Watt			4077	5970			5106			4461	5802			4950	6390					
Heizkörperexponent n		1,311	1,328	1,308	1,314	1,321	1,327	1,328	1,342	1,313	1,299	1,322	1,327	1,303	1,302	1,337	1,333	1,328	1,326	1,349	1,336
Typenprogramm		T6-PLAN MITTENANSCHLUSSHEIZKÖRPER																			

Die Bestellmöglichkeit der Heizkörperarten und Abmessungen orientiert sich an dem in der Preisliste festgelegten Produktionsprogramm.

Leistungen - Temperaturpaarungen 55/45/20° C und 45/40/20° C

55/45/20° C		Seitenteile und obere Abdeckung der T6-PLAN MITTENANSCHLUSSHEIZKÖRPER sind in den Leistungsangaben berücksichtigt																			
		Leistungsangaben in Watt nach DIN EN 442 bzw. ÖNORM EN 442 Vorlauftemperatur 55 - Rücklauftemperatur 45 - Raumtemperatur 20 °C																			
↕ Bauhöhe [mm]	↔ Baulänge [mm]	300				400				500				600				900			
		Type	11 PM	21PM-S	22 PM	33 PM	11 PM	21PM-S	22 PM	33 PM	11 PM	21PM-S	22 PM	33 PM	11 PM	21PM-S	22 PM	33 PM	11 PM	21PM-S	22 PM
Leistung																					
400	Watt	109	159	220	320	134	201	271	392	160	242	310	435	174	268	337	490	244	359	452	638
520	Watt	141	206	285	417	175	261	353	510	209	314	402	565	226	348	438	636	317	467	587	830
600	Watt	163	238	329	481	202	301	407	588	241	362	464	652	260	401	506	734	365	539	677	958
720	Watt	196	286	395	577	242	361	488	706	289	435	557	783	312	482	607	881	438	647	813	1149
800	Watt	218	318	439	641	269	402	542	784	321	483	619	870	347	535	674	979	487	718	903	1277
920	Watt	250	365	505	737	309	462	624	902	369	556	712	1000	399	615	776	1126	560	826	1039	1468
1000	Watt	272	397	549	801	336	502	678	980	401	604	774	1087	434	669	843	1224	609	898	1129	1596
1120	Watt	305	445	615	897	376	562	759	1098	449	676	867	1217	486	749	944	1371	682	1006	1264	1788
1200	Watt	326	476	659	961	403	602	814	1176	481	725	929	1304	521	803	1012	1469	731	1078	1355	1915
1320	Watt	359	524	725	1057	444	663	895	1294	529	797	1022	1435	573	883	1113	1616	804	1185	1490	2107
1400	Watt	381	556	769	1121	470	703	949	1372	561	846	1084	1522	608	937	1180	1714	853	1257	1581	2234
1600	Watt	435	635	878	1282	538	803	1085	1568	642	966	1238	1739	694	1070	1349	1958	974	1437	1806	2554
1800	Watt	490	715	988	1442	605	904	1220	1764	722	1087	1393	1957	781	1204	1517	2203	1096	1616	2032	2873
2000	Watt	544	794	1098	1602	672	1004	1356	1960	802	1208	1548	2174	868	1338	1686	2448	1218	1796	2258	
2200	Watt	598	873	1208	1762	739	1104	1492	2156	882	1329	1703	2391	955	1472	1855	2693				
2400	Watt	653	953	1318	1922	806	1205	1627		962	1450	1858		1042	1606	2023					
2600	Watt			1427	2083			1763		1043	1570	2012		1128	1739	2192					
2800	Watt			1537	2243			1898			1691	2167			1873	2360					
3000	Watt			1647	2403			2034			1812	2322			2007	2529					
Heizkörperexponent n		1,311	1,328	1,308	1,314	1,321	1,327	1,328	1,342	1,313	1,299	1,322	1,327	1,303	1,302	1,337	1,333	1,328	1,326	1,349	1,336
Typenprogramm		T6-PLAN MITTENANSCHLUSSHEIZKÖRPER																			

Die Bestellmöglichkeit der Heizkörpertypen und Abmessungen orientiert sich an dem in der Preisliste festgelegten Produktionsprogramm.

45/40/20° C		Seitenteile und obere Abdeckung der T6-PLAN MITTENANSCHLUSSHEIZKÖRPER sind in den Leistungsangaben berücksichtigt																			
		Leistungsangaben in Watt nach DIN EN 442 bzw. ÖNORM EN 442 Vorlauftemperatur 45 - Rücklauftemperatur 40 - Raumtemperatur 20 °C																			
↕ Bauhöhe [mm]	↔ Baulänge [mm]	300				400				500				600				900			
		Type	11 PM	21PM-S	22 PM	33 PM	11 PM	21PM-S	22 PM	33 PM	11 PM	21PM-S	22 PM	33 PM	11 PM	21PM-S	22 PM	33 PM	11 PM	21PM-S	22 PM
Leistung																					
400	Watt	75	108	151	220	92	137	185	266	110	166	212	297	119	184	230	334	166	246	306	435
520	Watt	97	141	196	285	120	178	241	346	143	216	275	386	155	239	298	434	216	319	398	565
600	Watt	112	163	226	329	138	206	278	400	165	250	317	445	179	276	344	500	249	368	460	652
720	Watt	135	195	271	395	166	247	333	480	198	300	381	534	215	331	413	600	299	442	552	783
800	Watt	150	217	302	439	184	274	370	533	220	333	423	594	238	368	459	667	332	491	613	870
920	Watt	172	249	347	505	212	316	426	613	253	383	487	683	274	423	528	767	382	565	705	1000
1000	Watt	187	271	377	549	230	343	463	666	275	416	529	742	298	460	574	834	415	614	766	1087
1120	Watt	209	304	422	615	258	384	519	746	308	466	592	831	334	515	643	934	465	688	858	1217
1200	Watt	224	325	452	659	276	412	556	799	330	499	635	890	358	552	689	1001	498	737	919	1304
1320	Watt	247	358	498	725	304	453	611	879	363	549	698	979	393	607	758	1101	548	810	1011	1435
1400	Watt	262	379	528	769	322	480	648	932	385	582	741	1039	417	644	804	1168	581	860	1072	1522
1600	Watt	299	434	603	878	368	549	741	1066	440	666	846	1187	477	736	918	1334	664	982	1226	1739
1800	Watt	337	488	679	988	414	617	833	1199	495	749	952	1336	536	828	1033	1501	747	1105	1379	1957
2000	Watt	374	542	754	1098	460	686	926	1332	550	832	1058	1484	596	920	1148	1668	830	1228	1532	
2200	Watt	411	596	829	1208	506	755	1019	1465	605	915	1164	1632	656	1012	1263	1835				
2400	Watt	449	650	905	1318	552	823	1111		660	998	1270		715	1104	1378					
2600	Watt			980	1427			1204		715	1082	1375		775	1196	1492					
2800	Watt			1056	1537			1296			1165	1481			1288	1607					
3000	Watt			1131	1647			1389			1248	1587			1380	1722					
Heizkörperexponent n		1,311	1,328	1,308	1,314	1,321	1,327	1,328	1,342	1,313	1,299	1,322	1,327	1,303	1,302	1,337	1,333	1,328	1,326	1,349	1,336
Typenprogramm		T6-PLAN MITTENANSCHLUSSHEIZKÖRPER																			

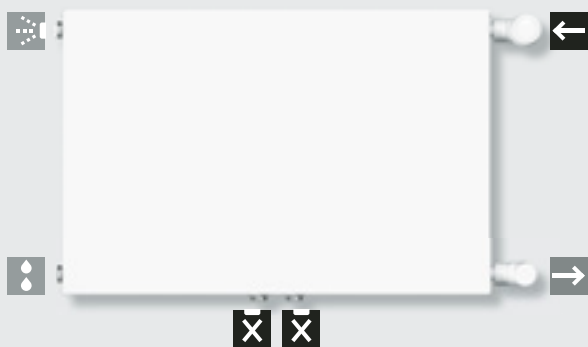
Die Bestellmöglichkeit der Heizkörpertypen und Abmessungen orientiert sich an dem in der Preisliste festgelegten Produktionsprogramm.

T6-PLAN		Gewichte in kg für T6-PLAN MITTENANSCHLUSSHEIZKÖRPER																			
↑ ↓ Bauhöhe [mm]	Type	300				400				500				600				900			
		11 PM	21PM-S	22 PM	33 PM	11 PM	21PM-S	22 PM	33 PM	11 PM	21PM-S	22 PM	33 PM	11 PM	21PM-S	22 PM	33 PM	11 PM	21PM-S	22 PM	33 PM
↔ Baulänge [mm]	Gewicht																				
400	kg	6,81	8,89	10,08	14,07	8,59	11,29	13,01	18,25	9,79	13,22	14,98	20,98	10,93	15,07	16,87	23,59	15,38	21,83	24,47	34,36
520	kg	8,28	11,01	12,56	17,62	10,58	14,14	16,40	23,10	12,10	16,61	18,92	26,60	13,56	18,99	21,33	29,94	19,31	27,72	31,20	43,93
600	kg	9,27	12,43	14,22	19,98	11,90	16,04	18,67	26,34	13,64	18,88	21,54	30,34	15,31	21,61	24,31	34,17	21,93	31,64	35,68	50,30
720	kg	10,75	14,55	16,71	23,53	13,88	18,89	22,06	31,20	15,95	22,28	25,49	35,96	17,93	25,53	28,77	40,52	25,86	37,53	42,40	59,87
800	kg	11,73	15,97	18,36	25,89	15,21	20,79	24,32	34,43	17,49	24,54	28,11	39,71	19,69	28,14	31,75	44,75	28,48	41,46	46,88	66,24
920	kg	13,20	18,16	20,93	29,57	17,19	23,70	27,80	39,42	19,80	28,00	32,14	45,46	22,31	32,12	36,30	51,23	32,40	47,41	53,69	75,94
1000	kg	14,19	19,57	22,59	31,94	18,51	25,60	30,06	42,66	21,34	30,27	34,77	49,21	24,06	34,74	39,28	55,47	35,03	51,34	58,17	82,32
1120	kg	15,66	21,69	25,07	35,49	20,50	28,45	33,46	47,52	23,66	33,66	38,71	54,83	26,69	38,66	43,74	61,81	38,95	57,23	64,90	91,89
1200	kg	16,65	23,11	26,73	37,85	21,82	30,35	35,72	50,75	25,20	35,93	41,33	58,57	28,44	41,27	46,72	66,04	41,57	61,16	69,38	98,27
1320	kg	18,37	25,23	29,21	41,40	24,11	33,20	39,11	55,61	27,81	39,32	45,27	64,19	31,37	45,19	51,18	72,39	45,81	67,04	76,10	107,83
1400	kg	19,36	26,71	30,95	43,90	25,43	35,17	41,46	58,98	29,35	41,65	47,99	68,07	33,12	47,87	54,24	76,76	48,43	71,04	80,67	114,34
1600	kg	21,82	30,25	35,09	49,81	28,74	39,92	47,12	67,08	33,20	47,32	54,56	77,44	37,50	54,40	61,68	87,34	54,97	80,85	91,87	130,29
1800	kg	24,28	33,96	39,42	55,96	32,05	44,84	52,97	75,41	37,06	53,15	61,32	87,04	41,88	61,10	69,31	98,15	61,52	90,84	103,27	146,47
2000	kg	26,74	37,50	43,56	61,87	35,35	49,59	58,62	83,50	40,91	58,81	67,88	96,41	46,26	67,64	76,75	108,73	68,07	100,65	114,47	
2200	kg	29,20	41,04	47,70	67,78	38,66	54,34	64,28	91,59	44,76	64,47	74,45	105,77	50,64	74,17	84,19	119,31				
2400	kg	32,16	44,58	51,84	73,69	42,58	59,09	69,93		49,22	70,13	81,02		55,62	80,70	91,63					
2600	kg			55,98	79,60			75,59		53,08	75,79	87,59		60,00	87,24	99,07					
2800	kg			60,12	85,51			81,25			81,45	94,16			93,77	106,51					
3000	kg			64,26	91,42			86,90			87,11	100,72			100,30	113,95					
Typenprogramm		T6-PLAN MITTENANSCHLUSSHEIZKÖRPER																			

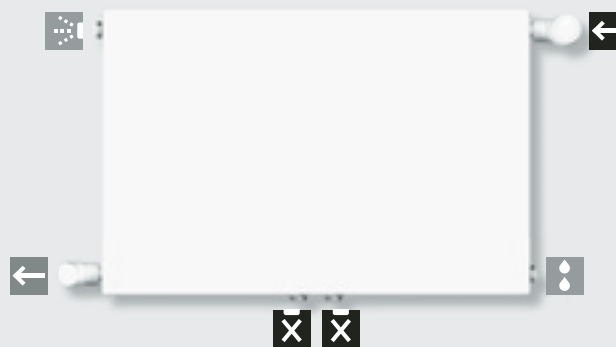
Die Bestellmöglichkeit der Heizkörpertypen und Abmessungen orientiert sich an dem in der Preisliste festgelegten Produktionsprogramm.

Anschlussarten - Zweirohrsystem: Verwendung eines T6-PLAN Heizkörpers als Kompaktheizkörper

A: Anschluss einseitig

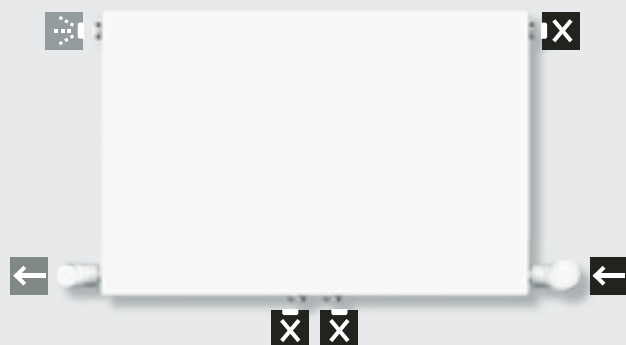


B: Anschluss wechselseitig



C: Anschluss reitend

Achtung: Minderleistung



Achtung:

Bei Einsatz des T6-PLAN MITTENANSCHLUSSHEIZKÖRPER als **Kompaktheizkörper** sind die 3/4" Verschlusskappen aus Kunststoff durch vernickelte Messingkappen (Zubehör) zu ersetzen. Bezug unter der Artikelnummer: Z0PL000C0002000. Zusätzlich muss das Kunststoffteil des Spezialentlüftungstopfens entfernt werden.

HYGIENEHEIZKÖRPER


**HYGIENE
KOMPAKTHEIZKÖRPER**
Anschlüsse:
4 x G 1/2" I. G.

**T6-HYGIENE MITTEN-
ANSCHLUSSHEIZKÖRPER**
Anschlüsse:
4 x G 1/2" I. G. und
2 x G 3/4" A. G.
unten mittig

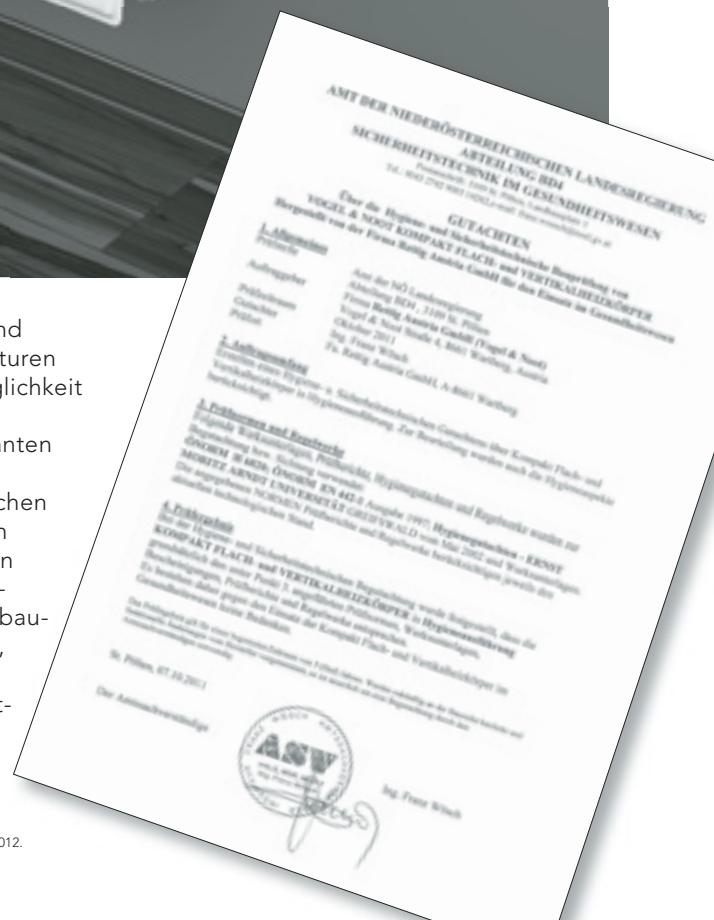
Der Eignungsnachweis für den Einbau der **HYGIENE KOMPAKTHEIZKÖRPER** und **T6-HYGIENE MITTENANSCHLUSSHEIZKÖRPER** in Räumen mit besonderen hygienischen Anforderungen wird durch das **Hygienegutachten der Ernst Moritz Arndt Universität Greifswald** unterstrichen. Die **HYGIENEHEIZKÖRPER** wurden speziell für den Einsatz in Krankenhäusern bzw. für die Installation in Räumen mit besonderen hygienischen Anforderungen konzipiert.

Vorteile:




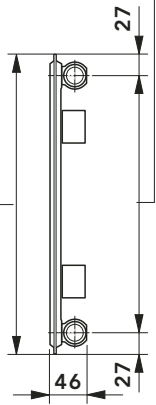
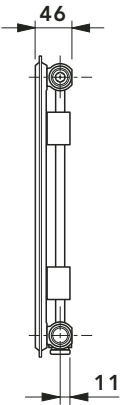
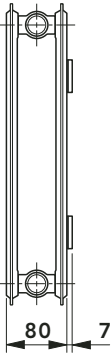
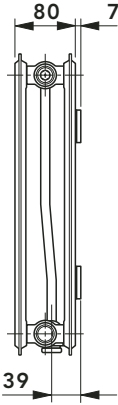
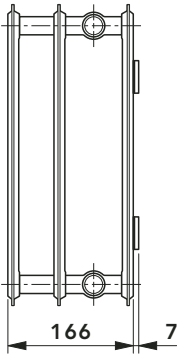
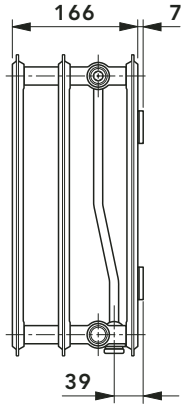

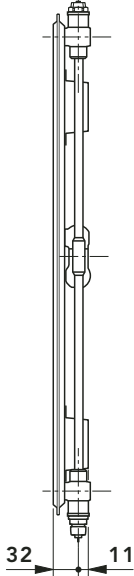
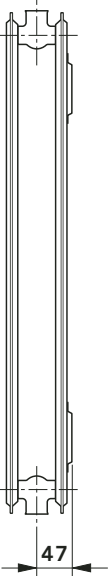
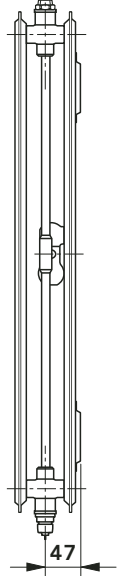
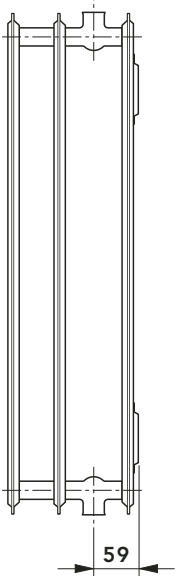
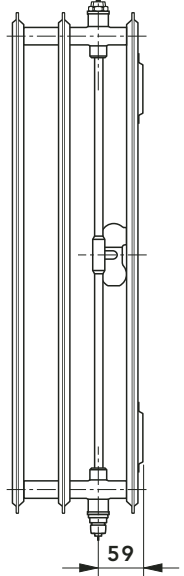


- keine Staub- und Schmutzansammlungen an Abdeckungen und Seitenteilen

- großzügiger Innenabstand ohne kleinräumige Strukturen
- einfache Reinigungsmöglichkeit
- hochwertig verarbeitete, gerundete Ecken und Kanten

Um nicht nur den hygienischen Vorschriften und Richtlinien gerecht zu werden, sondern auch die notwendige Alternative in Bezug auf die Einbausituation bieten zu können, werden die Hygieneheizkörper als T6 und Kompaktausführung angeboten.



Typenübersicht

Typenübersicht																								
Type	10				10 VM				20				20 VM				30				30 VM			
  																								
																								
	einlagig				zweilagig				zweilagig				dreilagig				dreilagig							
Type	10 / 10 VM				20 / 20 VM				30 / 30 VM				30 / 30 VM				30 / 30 VM							
Bauhöhe  [mm]	300	400	500	600	900	300	400	500	600	900	300	400	500	600	900	300	400	500	600	900				
Baulänge  [mm]	bis 1200		bis 2400		bis 2600		bis 1400		bis 2400		bis 3000		bis 2000		bis 3000		bis 2200		bis 1800					
Stufung	alle Baulängen beginnend mit 400 mm in Stufen von 200 mm; zusätzlich 520, 720, 920, 1120 und 1320 mm																							

Zweirohrbetrieb, Einrohrbetrieb, Anschlussarten

Achtung: Technische Informationen zu den Anschlusseinstellungen entnehmen Sie bitte den entsprechenden Kapiteln des **T6-MITTENANSCHLUSS-HEIZKÖRPER** auf den Seiten 15 - 19.



Garantieerklärungen als Download auf www.vogelundnoot.com/at/downloads/garantieerklaeungen.asp

Leistungen - Temperaturpaarung 90/70/20° C



360 ° - Ansichten und
Leistungsumrechner
auf www.vogelundnoot.com

90/70/20° C		Leistungsangaben in Watt nach DIN EN 442 bzw. ÖNORM EN 442 Vorlauftemperatur 90 - Rücklauftemperatur 70 - Raumtemperatur 20 °C														
↕ Bauhöhe [mm]	Type	300			400			500			600			900		
		10 10 VM	20 20 VM	30 30 VM	10 10 VM	20 20 VM	30 30 VM	10 10 VM	20 20 VM	30 30 VM	10 10 VM	20 20 VM	30 30 VM	10 10 VM	20 20 VM	30 30 VM
↔ Baulänge [mm]	Leistung															
400	Watt	176	298	432	224	376	541	271	452	645	317	524	747	446	729	1047
520	Watt	228	387	561	292	489	703	353	587	839	412	681	971	579	948	1361
600	Watt	263	447	647	337	565	811	407	677	968	475	786	1121	668	1094	1570
720	Watt	316	536	777	404	678	973	488	813	1162	570	943	1345	802	1313	1884
800	Watt	351	596	863	449	753	1082	543	903	1291	634	1048	1494	891	1459	2093
920	Watt	404	685	993	516	866	1244	624	1039	1485	729	1205	1718	1025	1677	2407
1000	Watt	439	745	1079	561	941	1352	678	1129	1614	792	1310	1868	1114	1823	2617
1120	Watt	492	834	1208	628	1054	1514	760	1265	1807	887	1467	2092	1247	2042	2931
1200	Watt	527	894	1295	673	1129	1622	814	1355	1936	951	1572	2241	1337	2188	3140
1320	Watt		983	1424		1242	1785	895	1490	2130	1046	1729	2466	1470	2407	3454
1400	Watt		1043	1510		1318	1893	950	1581	2259	1109	1834	2615	1559	2553	3663
1600	Watt		1192	1726		1506	2163	1085	1807	2582	1268	2096	2989		2917	4187
1800	Watt		1341	1942		1694	2434	1221	2032	2905	1426	2358	3362		3282	4710
2000	Watt		1489	2158		1882	2704	1357	2258	3227	1585	2620	3736		3647	5233
2200	Watt		1638	2373		2071	2974	1492	2484	3550	1743	2881	4109			
2400	Watt		1787	2589		2259		1628	2710		1901	3143				
2600	Watt			2805					2936		2060	3405				
2800	Watt			3021					3162			3667				
3000	Watt			3237					3387			3929				
Heizkörperexponent n		1,274	1,278	1,288	1,283	1,282	1,288	1,292	1,287	1,288	1,301	1,291	1,288	1,305	1,294	1,317
Typenprogramm		HYGIENE Kompaktheizkörper und T6-HYGIENE Mittenanschlussheizkörper														

Die Bestellmöglichkeit der Heizkörperarten und Abmessungen orientiert sich an dem in der Preisliste festgelegten Produktionsprogramm.

HYGIENE KOMPAKTHEIZKÖRPER / T6-HYGIENE MITTENANSCHLUSSHEIZKÖRPER

Leistungen - Temperaturpaarungen 75/65/20° C und 70/55/20° C



75/65/20° C		Leistungsangaben in Watt nach DIN EN 442 bzw. ÖNORM EN 442 Vorlauftemperatur 75 - Rücklauftemperatur 65 - Raumtemperatur 20 °C															
↑↓ Bauhöhe [mm]	↔ Baulänge [mm]	Type Leistung	300			400			500			600			900		
			10 VM	20 VM	30 VM	10 VM	20 VM	30 VM	10 VM	20 VM	30 VM	10 VM	20 VM	30 VM	10 VM	20 VM	30 VM
400	Watt	139	236	341	178	298	428	214	357	510	250	414	591	351	576	823	
520	Watt	181	307	444	231	387	556	279	464	664	325	538	768	457	749	1070	
600	Watt	209	354	512	266	447	641	322	536	766	375	621	886	527	864	1235	
720	Watt	251	425	614	320	536	770	386	643	919	450	745	1063	632	1037	1482	
800	Watt	278	472	682	355	596	855	429	714	1021	500	828	1182	702	1152	1646	
920	Watt	320	543	785	408	685	983	493	822	1174	575	952	1359	808	1325	1893	
1000	Watt	348	590	853	444	745	1069	536	893	1276	625	1035	1477	878	1440	2058	
1120	Watt	390	661	955	497	834	1197	600	1000	1429	700	1159	1654	983	1613	2305	
1200	Watt	418	708	1024	533	894	1283	643	1072	1531	750	1242	1772	1054	1728	2470	
1320	Watt		779	1126		983	1411	708	1179	1684	825	1366	1950	1159	1901	2717	
1400	Watt		826	1194		1043	1497	750	1250	1786	875	1449	2068	1229	2016	2881	
1600	Watt		944	1365		1192	1710	858	1429	2042	1000	1656	2363		2304	3293	
1800	Watt		1062	1535		1341	1924	965	1607	2297	1125	1863	2659		2592	3704	
2000	Watt		1180	1706		1490	2138	1072	1786	2552	1250	2070	2954		2880	4116	
2200	Watt		1298	1877		1639	2352	1179	1965	2807	1375	2277	3249				
2400	Watt		1416	2047		1788		1286	2143		1500	2484					
2600	Watt			2218					2322		1625	2691					
2800	Watt			2388					2500			2898					
3000	Watt			2559					2679			3105					
Heizkörperexponent n	1,274	1,278	1,288	1,283	1,282	1,288	1,292	1,287	1,288	1,301	1,291	1,288	1,305	1,294	1,317		
Typenprogramm	HYGIENE Kompaktheizkörper und T6-HYGIENE Mittenanschlussheizkörper																

Die Bestellmöglichkeit der Heizkörpertypen und Abmessungen orientiert sich an dem in der Preisliste festgelegten Produktionsprogramm.



70/55/20° C		Leistungsangaben in Watt nach DIN EN 442 bzw. ÖNORM EN 442 Vorlauftemperatur 70 - Rücklauftemperatur 55 - Raumtemperatur 20 °C															
↑↓ Bauhöhe [mm]	↔ Baulänge [mm]	Type Leistung	300			400			500			600			900		
			10 VM	20 VM	30 VM	10 VM	20 VM	30 VM	10 VM	20 VM	30 VM	10 VM	20 VM	30 VM	10 VM	20 VM	30 VM
400	Watt	113	192	277	144	242	347	174	290	414	202	336	479	284	467	665	
520	Watt	147	249	360	187	315	451	226	377	538	263	436	623	369	607	864	
600	Watt	170	288	415	216	363	520	261	435	621	304	503	719	426	700	997	
720	Watt	204	345	498	260	436	624	313	522	745	364	604	863	511	840	1196	
800	Watt	226	384	553	288	484	694	348	580	828	405	671	958	568	933	1329	
920	Watt	260	441	637	332	556	798	400	667	952	465	772	1102	653	1073	1529	
1000	Watt	283	479	692	360	605	867	434	724	1035	506	839	1198	710	1167	1661	
1120	Watt	317	537	775	404	677	971	487	811	1159	567	940	1342	795	1307	1861	
1200	Watt	339	575	830	433	726	1041	521	869	1242	607	1007	1438	852	1400	1994	
1320	Watt		633	913		798	1145	574	956	1366	668	1108	1581	938	1540	2193	
1400	Watt		671	969		847	1214	608	1014	1449	708	1175	1677	994	1634	2326	
1600	Watt		767	1107		968	1387	695	1159	1656	809	1342	1917		1867	2658	
1800	Watt		863	1245		1089	1561	782	1304	1863	911	1510	2157		2100	2991	
2000	Watt		959	1384		1210	1734	869	1449	2070	1012	1678	2396		2334	3323	
2200	Watt		1055	1522		1331	1908	956	1594	2277	1113	1846	2636				
2400	Watt		1151	1660		1452		1043	1739		1214	2014					
2600	Watt			1799					1884		1315	2182					
2800	Watt			1937					2029			2349					
3000	Watt			2076					2173			2517					
Heizkörperexponent n	1,274	1,278	1,288	1,283	1,282	1,288	1,292	1,287	1,288	1,301	1,291	1,288	1,305	1,294	1,317		
Typenprogramm	HYGIENE Kompaktheizkörper und T6-HYGIENE Mittenanschlussheizkörper																

Die Bestellmöglichkeit der Heizkörpertypen und Abmessungen orientiert sich an dem in der Preisliste festgelegten Produktionsprogramm.

Leistungen - Temperaturpaarungen 55/45/20° C und 45/40/20° C

55/45/20° C		Leistungsangaben in Watt nach DIN EN 442 bzw. ÖNORM EN 442 Vorlauftemperatur 55 - Rücklauftemperatur 45 - Raumtemperatur 20 °C														
 Bauhöhe [mm]	 Baulänge [mm]	300			400			500			600			900		
		Type	10 10 VM	20 20 VM	30 30 VM	10 10 VM	20 20 VM	30 30 VM	10 10 VM	20 20 VM	30 30 VM	10 10 VM	20 20 VM	30 30 VM	10 10 VM	20 20 VM
Leistung																
400	Watt	73	123	177	92	155	221	111	185	264	129	214	306	180	297	420
520	Watt	94	160	230	120	201	288	144	241	344	167	278	398	234	387	546
600	Watt	109	184	265	138	232	332	166	278	397	193	321	459	271	446	630
720	Watt	131	221	318	166	279	399	199	333	476	232	385	551	325	535	756
800	Watt	145	246	353	184	310	443	222	370	529	257	428	612	361	595	840
920	Watt	167	283	406	212	356	509	255	426	608	296	492	704	415	684	966
1000	Watt	182	307	442	231	387	554	277	463	661	322	535	765	451	743	1050
1120	Watt	203	344	495	258	433	620	310	518	740	360	599	857	505	833	1176
1200	Watt	218	369	530	277	464	664	332	555	793	386	642	918	541	892	1260
1320	Watt		406	583		511	731	366	611	872	425	706	1010	595	981	1386
1400	Watt		430	618		542	775	388	648	925	450	749	1071	631	1041	1470
1600	Watt		492	707		619	886	443	740	1057	515	856	1224		1189	1680
1800	Watt		553	795		697	997	499	833	1190	579	963	1377		1338	1890
2000	Watt		614	883		774	1107	554	926	1322	643	1070	1530		1487	2100
2200	Watt		676	972		851	1218	610	1018	1454	708	1177	1683			
2400	Watt		737	1060		929		665	1111		772	1284				
2600	Watt			1148					1203		836	1391				
2800	Watt			1237					1296			1498				
3000	Watt			1325					1388			1605				
Heizkörperexponent n		1,274	1,278	1,288	1,283	1,282	1,288	1,292	1,287	1,288	1,301	1,291	1,288	1,305	1,294	1,317
Typenprogramm		HYGIENE Kompaktheizkörper und T6-HYGIENE Mittenanschlussheizkörper														

Die Bestellmöglichkeit der Heizkörpertypen und Abmessungen orientiert sich an dem in der Preisliste festgelegten Produktionsprogramm.

45/40/20° C		Leistungsangaben in Watt nach DIN EN 442 bzw. ÖNORM EN 442 Vorlauftemperatur 45 - Rücklauftemperatur 40 - Raumtemperatur 20 °C														
 Bauhöhe [mm]	 Baulänge [mm]	300			400			500			600			900		
		Type	10 10 VM	20 20 VM	30 30 VM	10 10 VM	20 20 VM	30 30 VM	10 10 VM	20 20 VM	30 30 VM	10 10 VM	20 20 VM	30 30 VM	10 10 VM	20 20 VM
Leistung																
400	Watt	50	85	122	64	107	153	76	128	183	88	148	211	124	205	288
520	Watt	65	111	159	83	139	199	99	166	237	115	192	275	161	266	374
600	Watt	75	128	183	96	161	229	115	192	274	133	221	317	186	307	431
720	Watt	91	153	220	115	193	275	138	230	329	159	266	380	223	369	518
800	Watt	101	170	244	128	214	306	153	256	365	177	295	423	248	410	575
920	Watt	116	196	281	147	246	352	176	294	420	204	340	486	285	471	661
1000	Watt	126	213	305	159	268	382	191	320	456	221	369	528	310	512	719
1120	Watt	141	238	342	179	300	428	214	358	511	248	413	592	347	574	805
1200	Watt	151	255	366	191	321	459	229	384	548	265	443	634	372	615	863
1320	Watt		281	402		353	504	252	422	602	292	487	697	409	676	949
1400	Watt		298	427		375	535	267	447	639	310	517	740	434	717	1007
1600	Watt		340	488		428	612	306	511	730	354	590	845		820	1150
1800	Watt		383	549		482	688	344	575	821	398	664	951		922	1294
2000	Watt		425	610		535	764	382	639	913	442	738	1056		1025	1438
2200	Watt		468	671		589	841	420	703	1004	487	812	1162			
2400	Watt		511	732		642		459	767		531	886				
2600	Watt			793					831		575	960				
2800	Watt			854					895			1033				
3000	Watt			915					959			1107				
Heizkörperexponent n		1,274	1,278	1,288	1,283	1,282	1,288	1,292	1,287	1,288	1,301	1,291	1,288	1,305	1,294	1,317
Typenprogramm		HYGIENE Kompaktheizkörper und T6-HYGIENE Mittenanschlussheizkörper														

Die Bestellmöglichkeit der Heizkörpertypen und Abmessungen orientiert sich an dem in der Preisliste festgelegten Produktionsprogramm.

Gewichte

T6-HYGIENE		Gewichte in kg für T6-HYGIENE Mittenanschlussheizkörper															
Bauhöhe [mm]	Baulänge [mm]	300			400			500			600			900			
		Type	10 VM	20 VM	30 VM	10 VM	20 VM	30 VM	10 VM	20 VM	30 VM	10 VM	20 VM	30 VM	10 VM	20 VM	30 VM
		Gewicht															
400	kg	4,05	6,30	9,16	4,78	7,76	11,35	5,53	9,24	13,54	6,25	10,66	15,64	8,60	15,24	22,45	
520	kg	4,76	7,69	11,23	5,71	9,59	14,07	6,67	11,51	16,93	7,59	13,33	19,64	10,63	19,26	28,46	
600	kg	5,23	8,62	12,62	6,33	10,80	15,88	7,43	13,02	19,17	8,49	15,12	22,30	11,99	21,95	32,48	
720	kg	5,94	10,01	14,69	7,25	12,63	18,61	8,57	15,27	22,56	9,84	17,79	26,29	14,01	25,97	38,49	
800	kg	6,41	10,94	16,07	7,87	13,85	20,43	9,33	16,79	24,80	10,74	19,57	28,95	15,38	28,65	42,50	
920	kg	7,12	12,39	18,29	8,79	15,73	23,29	10,47	19,11	28,32	12,08	22,31	33,09	17,40	32,75	48,65	
1000	kg	7,59	13,32	19,67	9,41	16,96	25,10	11,23	20,62	30,58	12,99	24,10	35,75	18,75	35,43	52,67	
1120	kg	8,30	14,72	21,75	10,33	18,78	27,83	12,39	22,88	33,95	14,34	26,77	39,75	20,79	39,46	58,68	
1200	kg	8,78	15,64	23,12	10,95	19,99	29,65	13,15	24,39	36,20	15,23	28,55	42,41	22,14	42,13	62,69	
1320	kg		17,03	25,20		21,82	32,36	14,46	26,66	39,58	16,76	31,23	46,41	24,35	46,16	68,71	
1400	kg		18,02	26,72		23,10	34,32	15,23	28,22	41,97	17,66	33,08	49,21	25,70	48,92	72,86	
1600	kg		20,34	30,18		26,14	38,85	17,40	32,00	47,60	20,18	37,54	55,87		55,63	82,88	
1800	kg		22,83	33,88		29,36	43,64	19,39	35,93	53,47	22,51	42,16	62,77		62,50	93,15	
2000	kg		25,15	37,33		32,40	48,17	21,30	39,71	59,09	24,76	46,62	69,42		69,21	103,17	
2200	kg		27,47	40,79		35,43	52,72	23,20	43,48	64,72	27,00	51,08	76,09				
2400	kg		29,79	44,25		38,48		25,11	47,24		29,25	55,55					
2600	kg			47,70					51,02		31,50	60,00					
2800	kg			51,16					54,78			64,46					
3000	kg			54,62					58,56			68,92					
Typenprogramm		T6-HYGIENE Mittenanschlussheizkörper															

Die Bestellmöglichkeit der Heizkörperarten und Abmessungen orientiert sich an dem in der Preisliste festgelegten Produktionsprogramm.

HYGIENE K		Gewichte in kg für HYGIENE Kompaktheizkörper															
Bauhöhe [mm]	Baulänge [mm]	300			400			500			600			900			
		Type	10	20	30	10	20	30	10	20	30	10	20	30	10	20	30
		Gewicht															
400	kg	3,29	5,55	8,41	4,01	6,99	10,57	4,73	8,45	12,75	5,42	9,83	14,82	7,70	14,34	21,56	
520	kg	4,00	6,94	10,48	4,94	8,82	13,30	5,87	10,71	16,14	6,77	12,51	18,81	9,74	18,36	27,57	
600	kg	4,48	7,87	11,87	5,55	10,03	15,11	6,64	12,23	18,38	7,67	14,29	21,48	11,09	21,05	31,58	
720	kg	5,19	9,26	13,94	6,48	11,86	17,84	7,78	14,48	21,77	9,01	16,96	25,47	13,12	25,07	37,60	
800	kg	5,66	10,18	15,32	7,09	13,07	19,66	8,54	15,99	24,01	9,91	18,75	28,13	14,48	27,76	41,61	
920	kg	6,37	11,64	17,53	8,02	14,96	22,52	9,68	18,32	27,53	11,26	21,49	32,26	16,51	31,86	47,76	
1000	kg	6,84	12,56	18,91	8,64	16,18	24,33	10,44	19,82	29,78	12,17	23,27	34,93	17,86	34,53	51,77	
1120	kg	7,55	13,96	20,99	9,56	18,00	27,05	11,59	22,09	33,16	13,51	25,95	38,93	19,90	38,56	57,79	
1200	kg	8,02	14,89	22,37	10,18	19,22	28,87	12,35	23,60	35,41	14,41	27,73	41,59	21,25	41,24	61,80	
1320	kg		16,28	24,45		21,05	31,59	13,67	25,86	38,79	15,94	30,40	45,59	23,46	45,27	67,81	
1400	kg		17,27	25,97		22,33	33,55	14,44	27,43	41,18	16,84	32,26	48,39	24,81	48,03	71,96	
1600	kg		19,59	29,43		25,37	38,08	16,60	31,21	46,81	19,35	36,71	55,05		54,73	81,99	
1800	kg		22,08	33,12		28,58	42,87	18,60	35,14	52,67	21,69	41,34	61,95		61,61	92,25	
2000	kg		24,40	36,58		31,63	47,40	20,50	38,92	58,30	23,93	45,80	68,60		68,32	102,28	
2200	kg		26,71	40,04		34,66	51,95	22,41	42,68	63,93	26,18	50,25	75,26				
2400	kg		29,04	43,50		37,70		24,32	46,45		28,43	54,72					
2600	kg			46,95					50,22		30,67	59,18					
2800	kg			50,41					53,99			63,64					
3000	kg			53,87					57,77			68,10					
Typenprogramm		HYGIENE Kompaktheizkörper															

Die Bestellmöglichkeit der Heizkörperarten und Abmessungen orientiert sich an dem in der Preisliste festgelegten Produktionsprogramm.

T6-PLAN HYGIENE MITTENANSCHLUSSHEIZKÖRPER.


Anschlüsse

4 x G 1/2 I.G. und
2 x G 3/4 A.G. unten mittig


Prüfüberdruck

13 bar


Max. Betriebsüberdruck

10 bar


Max. Betriebstemperatur

110 °C

T6
Technology

Material

T6-PLAN HYGIENE MITTENANSCHLUSSHEIZKÖRPER werden aus kaltgewalztem Stahlblech nach EN 442-1 und einer verzinkten Frontplatte mit 1 mm Stärke hergestellt.

Ausstattung



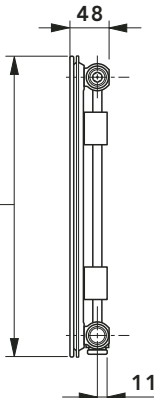
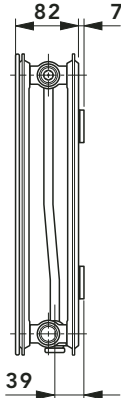
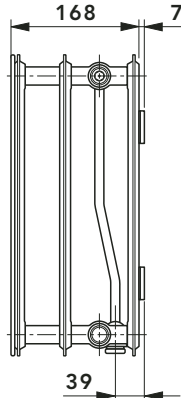
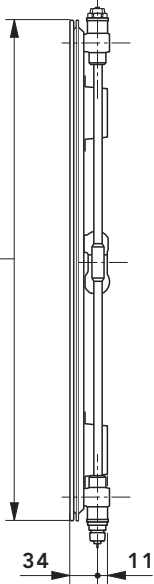
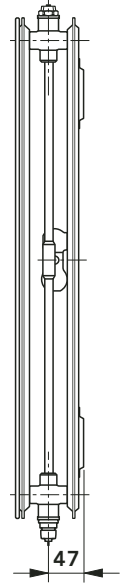
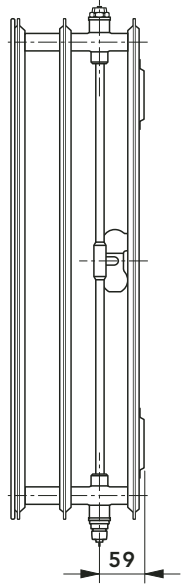


Jeder T6-PLAN HYGIENE MITTENANSCHLUSSHEIZKÖRPER ist mit einer fix eingebauten T-förmigen Ventilgarnitur, geeignet für Zweirohranlagen und Einrohranlagen unter Verwendung eines Einrohrverteilers, mit k_v -voreingestelltem, montiertem Ventiloberteil inkl. Baustellenkappe und rückseitig angeschweißten Aufhängelaschen ausgestattet. Entleerungs- und verdrehbarer Spezialentlüftungstopfen sowie Blindstopfen sind eingedichtet.

Lackierung

1. Grundbeschichtung nach DIN 55900 Teil 1, bei 190°C eingebrannt.
2. Die Fertigbeschichtung, nach DIN 55900 Teil 2, in RAL 9016 (auf Wunsch in vielen RAL- und Sanitärfarben gegen Aufpreis), erfolgt elektrostatisch in einer modernen Pulverbeschichtungsanlage. Die besonders widerstandsfähige Beschichtung wird bei 210 °C Objekttemperatur eingebrannt.

Verpackung

1. Kartonage
2. Kantenschutz
3. Schrumpffolie

Typenübersicht																
Type	10 PM					20 PM					30 PM					
 																
																
	einlagig					zweilagig					dreilagig					
Type	10 PM					20 PM					30 PM					
Bauhöhe  [mm]	300	400	500	600	900	300	400	500	600	900	300	400	500	600	900	
Baulänge  [mm]	bis 1200		bis 2400	bis 2600	bis 1400	bis 2400		bis 3000	bis 2000	bis 3000	bis 2200			bis 1800		
Stufung	alle Baulängen beginnend mit 400 mm in Stufen von 200 mm; zusätzlich 520, 720, 920, 1120 und 1320 mm															

Zweirohrbetrieb, Einrohrbetrieb, Anschlussarten

Achtung: Technische Informationen zu den Anschlusseinstellungen entnehmen Sie bitte den entsprechenden Kapiteln des **PLAN T6-MITTENANSCHLUSS-HEIZKÖRPER** auf den Seiten 30 - 31.



DIE neue WÄRME

Garantieerklärungen als Download auf
www.vogelundnoot.com/at/downloads/garantieerklarungen.asp





360 ° - Ansichten und
Leistungsumrechner
auf www.vogelundnoot.com

90/70/20° C		Leistungsangaben in Watt Vorlauftemperatur 90 - Rücklauftemperatur 70 - Raumtemperatur 20 °C														
↕ Bauhöhe [mm]	↔ Type Leistung	300			400			500			600			900		
		10 PM	20 PM	30 PM	10 PM	20 PM	30 PM	10 PM	20 PM	30 PM	10 PM	20 PM	30 PM	10 PM	20 PM	30 PM
↔ Baulänge [mm]	400 Watt	158	283	412	206	355	508	250	423	601	293	490	693	410	677	973
	520 Watt	205	368	535	268	461	660	325	551	782	380	637	900	533	880	1264
	600 Watt	237	424	617	309	532	761	375	635	902	439	736	1039	615	1016	1459
	720 Watt	284	509	741	370	639	914	451	762	1082	527	883	1247	738	1219	1751
	800 Watt	316	566	823	412	709	1015	501	847	1202	585	981	1385	820	1354	1945
	920 Watt	363	651	947	473	816	1168	576	974	1383	673	1128	1593	943	1557	2237
	1000 Watt	395	707	1029	514	887	1269	626	1059	1503	732	1226	1732	1025	1693	2432
	1120 Watt	442	792	1152	576	993	1421	701	1186	1683	819	1373	1939	1148	1896	2723
	1200 Watt	473	849	1235	617	1064	1523	751	1270	1803	878	1471	2078	1230	2031	2918
	1320 Watt		933	1358		1171	1675	826	1397	1984	966	1618	2286	1353	2234	3210
	1400 Watt		990	1440		1242	1777	876	1482	2104	1024	1716	2424	1435	2370	3404
	1600 Watt		1131	1646		1419	2030	1001	1694	2405	1171	1961	2771		2708	3890
	1800 Watt		1273	1852		1596	2284	1126	1906	2705	1317	2207	3117		3047	4377
	2000 Watt		1414	2058		1774	2538	1252	2117	3006	1463	2452	3463		3385	4863
	2200 Watt		1556	2264		1951	2792	1377	2329	3306	1610	2697	3810			
	2400 Watt		1697	2469		2128		1502	2541		1756	2942				
	2600 Watt			2675					2753		1902	3187				
	2800 Watt			2881					2964			3433				
	3000 Watt			3087					3176			3678				
Heizkörperexponent n		1,270	1,270	1,285	1,272	1,274	1,285	1,275	1,282	1,285	1,274	1,290	1,285	1,283	1,277	1,304
Typenprogramm		T6-PLAN HYGIENE Mittenanschlussheizkörper														



Die Bestellmöglichkeit der Heizkörperarten und Abmessungen orientiert sich an dem in der Preisliste festgelegten Produktionsprogramm.

T6-PLAN HYGIENE MITTENANSCHLUSSHEIZKÖRPER

Leistungen - Temperaturpaarungen 75/65/20° C und 70/55/20° C

75/65/20° C		Leistungsangaben in Watt Vorlauftemperatur 75 - Rücklauftemperatur 65 - Raumtemperatur 20 °C														
 Bauhöhe [mm]	 Type Leistung	300			400			500			600			900		
		10 PM	20 PM	30 PM	10 PM	20 PM	30 PM	10 PM	20 PM	30 PM	10 PM	20 PM	30 PM	10 PM	20 PM	30 PM
400	Watt	125	224	326	163	281	402	198	335	476	232	388	548	324	536	767
520	Watt	163	292	423	212	366	522	258	436	618	302	504	712	422	697	997
600	Watt	188	337	488	245	422	602	298	503	713	348	581	822	487	805	1150
720	Watt	225	404	586	294	506	723	357	603	856	418	698	986	584	966	1380
800	Watt	250	449	651	326	562	803	397	670	951	464	775	1096	649	1073	1534
920	Watt	288	516	749	375	647	924	456	771	1094	534	891	1260	746	1234	1764
1000	Watt	313	561	814	408	703	1004	496	838	1189	580	969	1370	811	1341	1917
1120	Watt	351	628	912	457	787	1124	556	939	1332	650	1085	1534	908	1502	2147
1200	Watt	376	673	977	490	844	1205	595	1006	1427	696	1163	1644	973	1609	2300
1320	Watt		741	1074		928	1325	655	1106	1569	766	1279	1808	1071	1770	2530
1400	Watt		785	1140		984	1406	694	1173	1665	812	1357	1918	1135	1877	2684
1600	Watt		898	1302		1125	1606	794	1341	1902	928	1550	2192		2146	3067
1800	Watt		1010	1465		1265	1807	893	1508	2140	1044	1744	2466		2414	3451
2000	Watt		1122	1628		1406	2008	992	1676	2378	1160	1938	2740		2682	3834
2200	Watt		1234	1791		1547	2209	1091	1844	2616	1276	2132	3014			
2400	Watt		1346	1954		1687		1190	2011		1392	2326				
2600	Watt			2116					2179		1508	2519				
2800	Watt			2279					2346			2713				
3000	Watt			2442					2514			2907				
Heizkörperexponent n		1,270	1,270	1,285	1,272	1,274	1,285	1,275	1,282	1,285	1,274	1,290	1,285	1,283	1,277	1,304
Typenprogramm		T6-PLAN HYGIENE Mittenanschlussheizkörper														



Die Bestellmöglichkeit der Heizkörpertypen und Abmessungen orientiert sich an dem in der Preisliste festgelegten Produktionsprogramm.

70/55/20° C		Leistungsangaben in Watt Vorlauftemperatur 70 - Rücklauftemperatur 55 - Raumtemperatur 20 °C														
 Bauhöhe [mm]	 Type Leistung	300			400			500			600			900		
		10 PM	20 PM	30 PM	10 PM	20 PM	30 PM	10 PM	20 PM	30 PM	10 PM	20 PM	30 PM	10 PM	20 PM	30 PM
400	Watt	102	183	264	133	229	326	161	272	386	189	314	445	263	436	620
520	Watt	132	237	344	173	297	424	210	354	502	245	409	578	342	567	806
600	Watt	153	274	396	199	343	489	242	408	579	283	471	667	395	654	931
720	Watt	183	329	476	239	411	587	290	490	695	340	566	800	474	785	1117
800	Watt	204	365	528	265	457	652	323	544	772	377	629	889	527	872	1241
920	Watt	234	420	608	305	526	750	371	626	888	434	723	1023	606	1003	1427
1000	Watt	255	456	661	332	572	815	403	680	965	472	786	1112	658	1090	1551
1120	Watt	285	511	740	372	640	913	452	762	1081	528	880	1245	737	1220	1737
1200	Watt	306	548	793	398	686	978	484	816	1158	566	943	1334	790	1308	1861
1320	Watt		602	872		754	1076	532	898	1274	622	1037	1468	869	1438	2047
1400	Watt		639	925		800	1141	564	953	1351	660	1100	1557	922	1526	2171
1600	Watt		730	1057		914	1304	645	1089	1544	754	1257	1779		1743	2481
1800	Watt		821	1189		1029	1467	726	1225	1737	849	1414	2001		1961	2792
2000	Watt		913	1321		1143	1630	806	1361	1930	943	1571	2224		2179	3102
2200	Watt		1004	1453		1257	1793	887	1497	2123	1037	1729	2446			
2400	Watt		1095	1585		1372		968	1633		1132	1886				
2600	Watt			1718					1769		1226	2043				
2800	Watt			1850					1905			2200				
3000	Watt			1982					2041			2357				
Heizkörperexponent n		1,270	1,270	1,285	1,272	1,274	1,285	1,275	1,282	1,285	1,274	1,290	1,285	1,283	1,277	1,304
Typenprogramm		T6-PLAN HYGIENE Mittenanschlussheizkörper														



Die Bestellmöglichkeit der Heizkörpertypen und Abmessungen orientiert sich an dem in der Preisliste festgelegten Produktionsprogramm.

T6-PLAN HYGIENE MITTENANSCHLUSSHEIZKÖRPER

Leistungen - Temperaturpaarungen 55/45/20° C und 45/40/20° C

55/45/20° C		Leistungsangaben in Watt Vorlauftemperatur 55 - Rücklauftemperatur 45 - Raumtemperatur 20 °C														
 Bauhöhe [mm]	 Baulänge [mm]	300			400			500			600			900		
		Type	10 PM	20 PM	30 PM	10 PM	20 PM	30 PM	10 PM	20 PM	30 PM	10 PM	20 PM	30 PM	10 PM	20 PM
Leistung		10 PM	20 PM	30 PM	10 PM	20 PM	30 PM	10 PM	20 PM	30 PM	10 PM	20 PM	30 PM	10 PM	20 PM	30 PM
400	Watt	65	117	169	85	147	208	103	174	247	121	201	284	168	279	394
520	Watt	85	152	220	111	191	271	134	226	321	157	261	370	219	363	512
600	Watt	98	176	253	128	220	312	155	261	370	182	301	426	253	419	591
720	Watt	118	211	304	153	264	375	186	313	444	218	361	512	303	503	709
800	Watt	131	235	338	170	293	417	207	348	493	242	401	569	337	559	788
920	Watt	151	270	388	196	337	479	238	401	567	278	461	654	387	643	906
1000	Watt	164	293	422	213	367	521	259	435	617	303	501	711	421	698	985
1120	Watt	183	328	473	239	411	583	290	488	691	339	562	796	472	782	1103
1200	Watt	196	352	507	256	440	625	310	522	740	363	602	853	505	838	1182
1320	Watt		387	557		484	687	341	575	814	399	662	938	556	922	1300
1400	Watt		411	591		513	729	362	609	863	424	702	995	590	978	1379
1600	Watt		469	676		587	833	414	697	987	484	802	1137		1118	1576
1800	Watt		528	760		660	937	465	784	1110	545	902	1279		1257	1773
2000	Watt		586	844		733	1042	517	871	1233	605	1003	1421		1397	1970
2200	Watt		645	929		807	1146	569	958	1357	666	1103	1563			
2400	Watt		704	1013		880		621	1045		726	1203				
2600	Watt			1098					1132		787	1304				
2800	Watt			1182					1219			1404				
3000	Watt			1267					1306			1504				
Heizkörperexponent n		1,270	1,270	1,285	1,272	1,274	1,285	1,275	1,282	1,285	1,274	1,290	1,285	1,283	1,277	1,304
Typenprogramm		T6-PLAN HYGIENE Mittenanschlussheizkörper														

Die Bestellmöglichkeit der Heizkörpertypen und Abmessungen orientiert sich an dem in der Preisliste festgelegten Produktionsprogramm.



45/40/20° C		Leistungsangaben in Watt Vorlauftemperatur 45 - Rücklauftemperatur 40 - Raumtemperatur 20 °C														
 Bauhöhe [mm]	 Baulänge [mm]	300			400			500			600			900		
		Type	10 PM	20 PM	30 PM	10 PM	20 PM	30 PM	10 PM	20 PM	30 PM	10 PM	20 PM	30 PM	10 PM	20 PM
Leistung		10 PM	20 PM	30 PM	10 PM	20 PM	30 PM	10 PM	20 PM	30 PM	10 PM	20 PM	30 PM	10 PM	20 PM	30 PM
400	Watt	45	81	117	59	102	144	72	120	170	84	138	196	116	193	271
520	Watt	59	106	152	77	132	187	93	157	222	109	180	255	151	252	352
600	Watt	68	122	175	89	153	216	108	181	256	126	208	295	175	290	406
720	Watt	82	147	210	106	183	259	129	217	307	151	249	354	210	348	487
800	Watt	91	163	233	118	203	288	143	241	341	168	277	393	233	387	541
920	Watt	104	187	268	136	234	331	165	277	392	193	318	452	268	445	623
1000	Watt	114	203	292	148	254	360	179	301	426	210	346	491	291	484	677
1120	Watt	127	228	327	165	285	403	201	337	477	235	387	550	326	542	758
1200	Watt	136	244	350	177	305	432	215	361	511	252	415	589	349	580	812
1320	Watt		269	385		336	475	237	397	563	277	457	648	384	638	893
1400	Watt		285	408		356	504	251	421	597	294	484	687	408	677	947
1600	Watt		326	467		407	576	287	482	682	336	553	786		774	1083
1800	Watt		366	525		458	648	323	542	767	377	623	884		871	1218
2000	Watt		407	583		508	720	358	602	852	419	692	982		967	1353
2200	Watt		448	642		559	792	394	662	938	461	761	1080			
2400	Watt		488	700		610		430	723		503	830				
2600	Watt			759					783		545	899				
2800	Watt			817					843			969				
3000	Watt			875					903			1038				
Heizkörperexponent n		1,270	1,270	1,285	1,272	1,274	1,285	1,275	1,282	1,285	1,274	1,290	1,285	1,283	1,277	1,304
Typenprogramm		T6-PLAN HYGIENE Mittenanschlussheizkörper														

Die Bestellmöglichkeit der Heizkörpertypen und Abmessungen orientiert sich an dem in der Preisliste festgelegten Produktionsprogramm.

Gewichte

T6-PLAN HYGIENE

Gewichte in kg für T6-PLAN HYGIENE Mittenanschlussheizkörper

 Bauhöhe [mm]	300			400			500			600			900			
	Type	10 PM	20 PM	30 PM	10 PM	20 PM	30 PM	10 PM	20 PM	30 PM	10 PM	20 PM	30 PM	10 PM	20 PM	30 PM
 Baulänge [mm]	Gewicht															
400	kg	5,19	7,44	10,30	6,28	9,27	12,85	7,41	11,12	15,42	8,49	12,90	17,88	11,95	18,59	25,80
520	kg	6,24	9,17	12,71	7,67	11,55	16,03	9,10	13,94	19,36	10,50	16,24	22,55	14,97	23,60	32,80
600	kg	6,93	10,32	14,32	8,59	13,07	18,15	10,24	15,83	21,98	11,85	18,47	25,65	17,00	26,96	37,49
720	kg	7,99	12,06	16,75	9,96	15,33	21,32	11,95	18,65	25,93	13,87	21,82	30,32	20,02	31,98	44,50
800	kg	8,69	13,22	18,36	10,88	16,86	23,44	13,08	20,53	28,55	15,22	24,05	33,43	22,05	35,33	49,17
920	kg	9,74	15,01	20,91	12,25	19,20	26,75	14,78	23,41	32,62	17,23	27,46	38,24	25,08	40,43	56,33
1000	kg	10,43	16,17	22,52	13,17	20,72	28,86	15,92	25,30	35,26	18,58	29,69	41,35	27,10	43,78	61,01
1120	kg	11,48	17,90	24,93	14,54	23,00	32,04	17,63	28,12	39,19	20,60	33,03	46,01	30,13	48,80	68,02
1200	kg	12,19	19,05	26,54	15,46	24,51	34,16	18,76	30,00	41,81	21,94	35,26	49,13	32,15	52,14	72,70
1320	kg		20,79	28,96		26,78	37,32	20,64	32,83	45,75	24,14	38,62	53,79	35,36	57,17	79,72
1400	kg		22,01	30,71		28,37	39,58	21,78	34,77	48,52	25,49	40,91	57,04	37,38	60,59	84,53
1600	kg		24,90	34,73		32,15	44,87	24,88	39,48	55,08	29,13	46,49	64,82		68,96	96,21
1800	kg		27,95	39,00		36,13	50,41	27,80	44,34	61,88	32,57	52,23	72,83		77,51	108,16
2000	kg		30,83	43,01		39,91	55,69	30,66	49,06	68,44	35,94	57,80	80,60		85,89	119,85
2200	kg		33,73	47,05		43,70	60,98	33,49	53,76	75,00	39,30	63,38	88,39			
2400	kg		36,61	51,07		47,50		36,33	58,47		42,66	68,96				
2600	kg			55,10					63,17		46,03	74,53				
2800	kg			59,13					67,87			80,10				
3000	kg			63,15					72,58			85,69				
Typenprogramm		T6-PLAN HYGIENE Mittenanschlussheizkörper														

Die Bestellmöglichkeit der Heizkörperarten und Abmessungen orientiert sich an dem in der Preisliste festgelegten Produktionsprogramm.

VERTIKALHEIZKÖRPER KOMPAKTAUSFÜHRUNG.

Wärmeleistungen

Die Prüfung erfolgte nach DIN EN 442 an der Technischen Universität Stuttgart.

Material

VERTIKALHEIZKÖRPER Kompaktausführung werden aus kaltgewalztem Stahlblech nach EN 442-1 und einer form-schönen, stabilen Profilierung mit 40 mm Sickenteilung, hergestellt.

Ausstattung

Jeder VERTIKALHEIZKÖRPER Kompaktausführung ist mit rückseitig angeschweißten Aufhängelaschen ausgestattet. Die Heizkörpertypen 20 K wird zusätzlich mit zwei seitlichen Abdeckgittern ausgeliefert.

Lackierung

1. Grundbeschichtung nach DIN 55900 Teil 1, bei 190°C eingebrannt.
2. Die Fertigbeschichtung, nach DIN 55900 Teil 2, in RAL 9016 (auf Wunsch in vielen RAL- und Sanitär-farben gegen Aufpreis), erfolgt elektrostatisch in einer modernen Pulverbeschichtungsanlage. Die besonders widerstandsfähige Beschichtung wird bei 210 °C Objekttemperatur eingebrannt.

Verpackung

1. Kartonage
2. Kantenschutz
3. Schrumpffolie



Anschlüsse
4 x G 1/2 I.G



Prüfüberdruck
13 bar

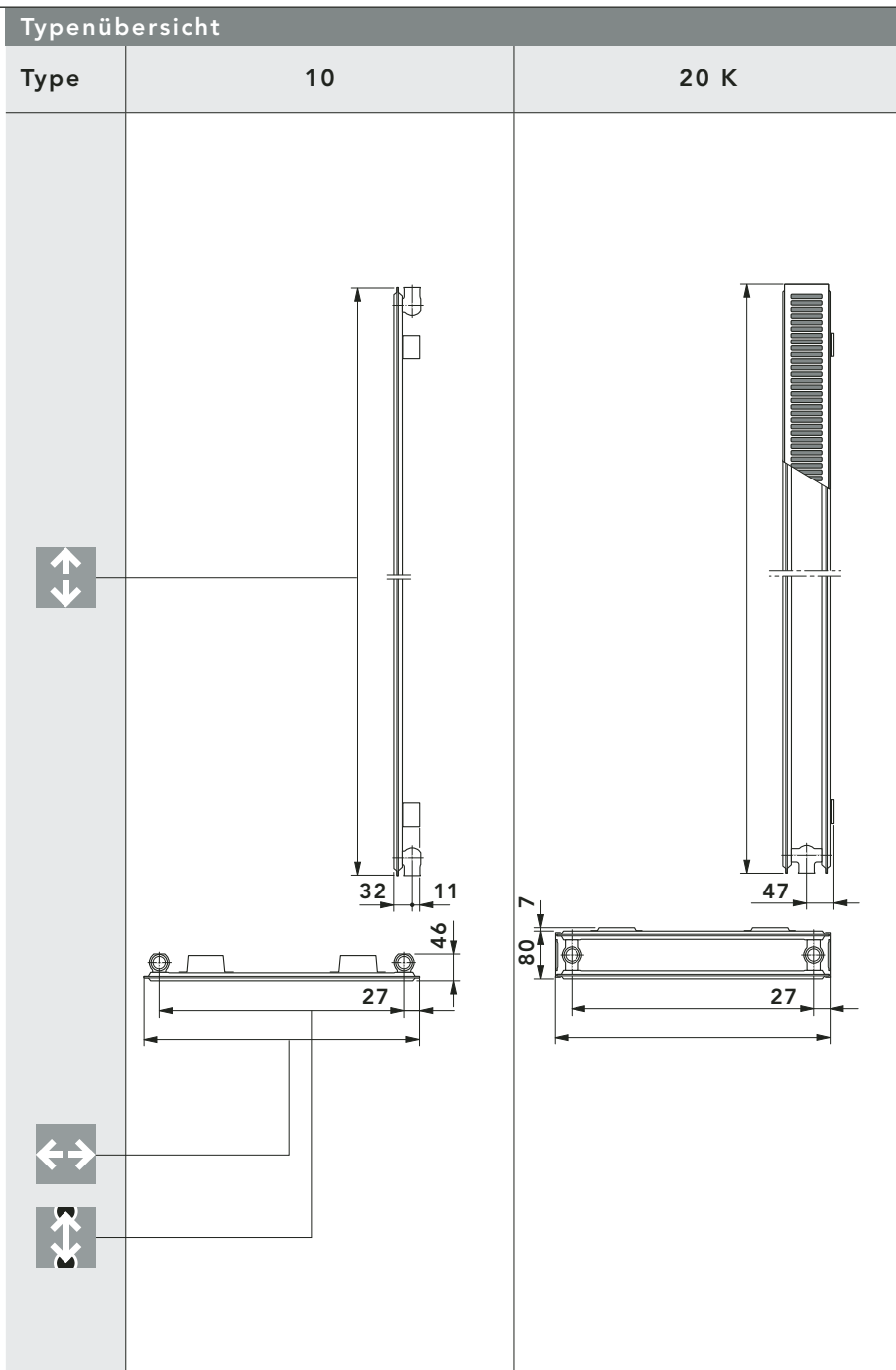


Max. Betriebsüberdruck
10 bar



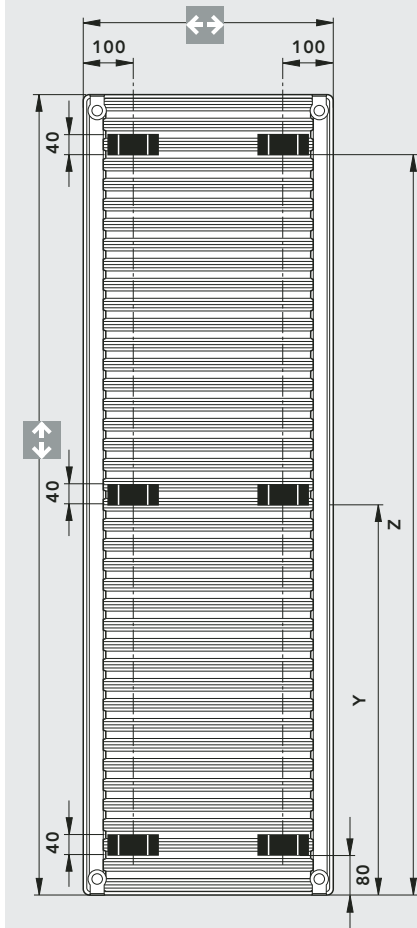
Max. Betriebstemperatur
110 °C





Type	10					20 K				
Bauhöhe [mm]	1800	2000	2200	2400	2600	1800	2000	2200	2400	2600
Baulänge [mm]	500 und 600					500 und 600				
Nabenabstand [mm]	446 und 546					446 und 546				
Stufung	alle Bauhöhen beginnend mit 1800 mm in Stufen zu 200 mm									

Laschenaufschweißbild



$$\text{Maß Y} = \frac{\text{Bauhöhe}}{2} - 20 \text{ mm}$$

$$\text{Maß Z} = \text{Bauhöhe} - 120 \text{ mm}$$

Garantieerklärungen als Download auf www.vogelundnoot.com/at/downloads/garantieerklarungen.asp



Gewichte in kg für VERTIKALHEIZKÖRPER Kompaktausführung

↔ Baulänge [mm]		500		600	
↕ Bauhöhe [mm]	Type	10	20 K	10	20 K
	Gewicht				
1800	kg	18,60	36,31	21,69	42,77
2000	kg	20,50	40,22	23,93	47,39
2200	kg	22,41	44,11	26,18	52,01
2400	kg	24,32	48,01	28,43	56,64
2600	kg	26,22	51,91	30,67	61,26
Typenprogramm		VERTIKALHEIZKÖRPER KOMPAKTAUSFÜHRUNG			

Die Bestellmöglichkeit der Heizkörpertypen und Abmessungen orientiert sich an dem in der Preisliste festgelegten Produktionsprogramm.

Seitliche Abdeckgitter (Type 20 K) des VERTIKALHEIZKÖRPERS Kompaktausführung sind in den Leistungsangaben berücksichtigt

Leistungsangaben in Watt nach DIN EN 442 bzw. ÖNORM EN 442

Temperaturpaarungen		90/70/20° C*		75/65/20° C*		70/55/20° C*		55/45/20° C*		45/40/20° C*		Heizkörper exponent n											
↔ Baulänge [mm]	Type	500		600		500		600		500		600		10	20 K								
		10	20 K	10	20 K	10	20 K	10	20 K	10	20 K	10	20 K										
↕ Bauhöhe [mm]	Leistung																						
1800	Watt	966	1601	1159	1921	751	1255	901	1506	599	1010	719	1212	370	634	444	761	248	432	298	518	1,385	1,336
2000	Watt	1083	1755	1299	2106	836	1373	1003	1648	663	1103	796	1324	404	690	485	828	269	468	322	562	1,421	1,347
2200	Watt	1201	1913	1441	2296	931	1492	1117	1790	741	1195	889	1434	455	743	546	892	304	502	365	602	1,400	1,365
2400	Watt	1333	2075	1600	2490	1037	1613	1244	1935	829	1288	995	1546	513	796	615	955	345	535	414	642	1,378	1,383
2600	Watt	1481	2241	1778	2689	1157	1735	1388	2082	927	1381	1113	1658	578	848	694	1017	391	566	469	679	1,358	1,403
Typenprogramm		VERTIKALHEIZKÖRPER KOMPAKTAUSFÜHRUNG										* Vorlauftemperatur/Rücklauftemperatur/Raumtemperatur											

Die Bestellmöglichkeit der Heizkörpertypen und Abmessungen orientiert sich an dem in der Preisliste festgelegten Produktionsprogramm.

VERTIKALHEIZKÖRPER MITTENANSCHLUSS.

Wärmeleistungen

Die Prüfung erfolgte nach DIN EN 442 an der Technischen Universität Stuttgart (Registrierung bei der Produkt-Zertifizierungsstelle WSP-Cert in Stuttgart) unter den Nummern:

Type 10	0358
Type 20	0359
Type 21	0324
Type 22	0325

Material

VERTIKALHEIZKÖRPER MITTENANSCHLUSS werden aus kaltgewalztem Stahlblech nach EN 442-1 und einer formschönen, stabilen Profilierung mit 50 mm Sickenteilung, hergestellt.

Ausstattung

Im Lieferumfang von VERTIKALHEIZKÖRPERN MITTENANSCHLUSS mit Seitenverkleidungen (Typ 10 ohne Seitenverkleidungen) sind die Befestigung (3-teilige Wandschienen) mit entsprechenden Schrauben und Dübeln, sowie drei selbstdichtende Blindstopfen und ein Entlüftungsstopfen enthalten.

Lackierung

1. KTL-Grundbeschichtung nach DIN 55900 Teil 1, bei 175° C eingebrannt.
2. Die Fertigbeschichtung, nach DIN 55900 Teil 2, in RAL 9016 (auf Wunsch in vielen RAL- und Sanitärfarben gegen Aufpreis), erfolgt elektrostatisch in einer modernen Pulverbeschichtungsanlage. Die besonders widerstandsfähige Beschichtung wird bei 185° C Objekttemperatur eingebrannt.

Verpackung

1. Kartonage
2. Kantenschutz
3. Schrumpffolie



Anschlüsse: 2 x G 1/2 I.G. unten mittig, MA 50 mm und 4 x G 1/2 I.G. seitlich nach unten und oben



Prüfüberdruck: 8 bar




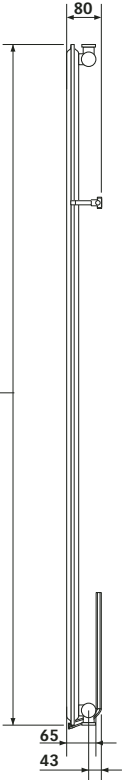
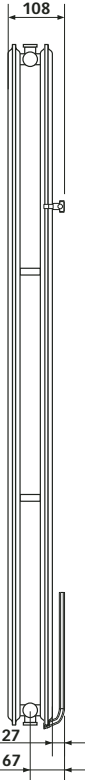

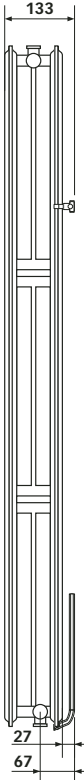
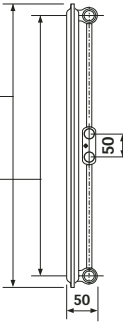
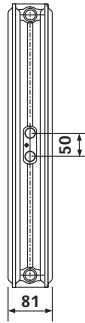
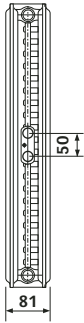
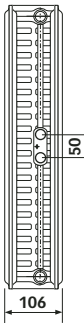


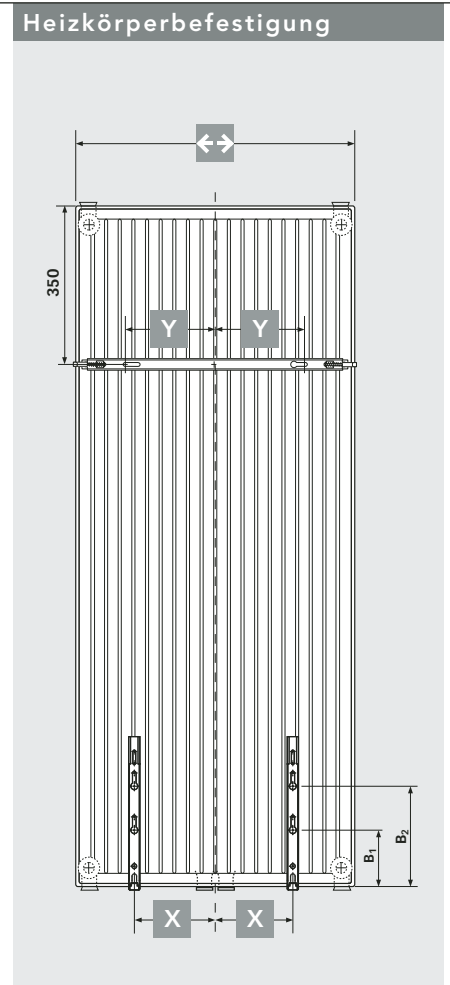
Max. Betriebsüberdruck: 6 bar




Max. Betriebstemperatur: 110 °C



Typenübersicht																				
Type	10			20			21			22										
  																				
																				
Type	10			20			21			22										
Bauhöhe [mm]	1500	1800	1950	2100	1800	1950	2100	1800	1950	2100	1800	1950	2100	2300						
Baulänge [mm]	-	-	-	-	300	450	600	750	300	450	600	750	300	450	600	750	-	-	-	750
Nabenabstand	Baulänge - 56 mm																			



Type	10	20, 21, 22
B ₁	170	150
B ₂	270	250

	[mm]			
	300	450	600	750
	75	100	175	250
	25	95	170	245

HEIZKÖRPER
RAL GÜTEZEICHEN
AUS STAHL

CE

DIN EN 442

EN ISO 9001

55+45
DIE NEUE WÄRME

Garantieerklärungen als Download auf www.vogelundnoot.com/at/downloads/garantieerklaerungen.asp



Gewichte in kg und Wasserinhalte in l für VERTIKALHEIZKÖRPER MITTENANSCHLUSS

↑ ↓ Bauhöhe [mm]	Type	1500					1800					1950					2100					2300
		10	10	20	21	22	10	20	21	22	10	20	21	22	10	20	21	22	22			
←→ Baulänge [mm]	Type																					
	Gewicht																					
300	kg	-	-	21,4	24,92	28,16	-	23,12	27,4	30,7	-	24,52	29,08	33,24	-							
450	kg	14,1	16,86	32,1	37,38	42,24	17,4	34,68	41,1	46,05	18,06	36,78	43,62	49,86	-							
600	kg	18,8	22,48	42,8	49,84	56,32	23,2	46,24	54,8	61,4	24,08	49,04	58,16	66,48	-							
750	kg	-	28,1	53,5	62,3	-	29	57,8	68,5	76,75	30,1	61,3	72,7	83,1	88,7							
←→ Baulänge [mm]	Type																					
	Wasserinhalt																					
300	l	-	-	6,48	6,48	6,48	-	6,94	6,94	6,94	-	7,40	7,40	7,40	-							
450	l	4,42	4,56	9,72	9,72	9,72	4,98	10,41	10,41	10,41	5,4	11,10	11,10	11,10	-							
600	l	5,90	6,08	12,96	12,96	12,96	6,64	13,88	13,88	13,88	7,2	14,80	14,80	14,80	-							
750	l	-	7,60	16,20	16,20	-	8,30	17,35	17,35	17,35	9,00	18,50	18,50	18,50	20,00							
Typenprogramm		VERTIKALHEIZKÖRPER MITTENANSCHLUSS																				

Die Bestellmöglichkeit der Heizkörpertypen und Abmessungen orientiert sich an dem in der Preisliste festgelegten Produktionsprogramm.

Leistungsangaben in Watt nach DIN EN 442

Temperaturpaarungen	75/65/20° C*															55/45/20° C*															
	↑ ↓ Bauhöhe [mm]	1500					1800					1950					2100					2300									
←→ Baulänge [mm]	Type	10	10	20	21	22	10	20	21	22	10	20	21	22	10	20	21	22	10	20	21	22	10	20	21	22	22				
	Leistung																														
300	Watt	-	-	819	963	1132	-	877	1020	1192	-	935	1081	1252	-	-	-	420	486	566	-	448	514	594	-	477	546	623	-		
450	Watt	650	765	1229	1445	1698	819	1315	1530	1788	876	1403	1621	1877	-	335	389	629	729	849	413	672	771	892	439	716	819	934	-		
600	Watt	867	1020	1638	1926	2264	1092	1753	2040	2384	1168	1870	2162	2503	-	447	518	839	972	1132	551	896	1028	1189	585	954	1092	1245	-		
750	Watt	-	1275	2048	2408	-	1365	2192	2550	2980	1460	2338	2702	3129	3329	-	648	1049	1215	-	689	1120	1285	1486	732	1193	1365	1556	1656		
Heizkörperexponent		1,2976	1,3246	1,3094	1,3384	1,3566	1,3381	1,3135	1,3422	1,3619	1,3516	1,3176	1,3371	1,3672	1,3671	1,2976	1,3246	1,3094	1,3384	1,3566	1,3381	1,3135	1,3422	1,3619	1,3516	1,3176	1,3371	1,3672	1,3671		
Typenprogramm		VERTIKALHEIZKÖRPER MITTENANSCHLUSS															* Vorlauftemperatur/Rücklauftemperatur/Raumtemperatur														

Die Bestellmöglichkeit der Heizkörpertypen und Abmessungen orientiert sich an dem in der Preisliste festgelegten Produktionsprogramm.

PLAN VERTIKALHEIZKÖRPER MITTENANSCHLUSS.

Wärmeleistungen

Die Prüfung erfolgte nach DIN EN 442 an der Technischen Universität Stuttgart (Registrierung bei der Produkt-Zertifizierungsstelle WSP-Cert in Stuttgart) unter den Nummern:

Type 21	0323
Type 22	0900

Material

PLAN VERTIKALHEIZKÖRPER MITTENANSCHLUSS werden aus kaltgewalztem Stahlblech nach EN 442-1 und einer planen Front hergestellt.

Ausstattung

Im Lieferumfang von PLAN VERTIKALHEIZKÖRPERN MITTENANSCHLUSS mit Seitenverkleidungen sind die Befestigung (3-teilige Wandschienen) mit entsprechenden Schrauben und Dübeln, sowie drei selbstdichtende Blindstopfen und ein Entlüftungsstopfen enthalten.

Lackierung

1. KTL-Grundbeschichtung nach DIN 55900 Teil 1, bei 175° C eingebrannt.
2. Die Fertigbeschichtung, nach DIN 55900 Teil 2, in RAL 9016 (auf Wunsch in vielen RAL- und Sanitärfarben gegen Aufpreis), erfolgt elektrostatisch in einer modernen Pulverbeschichtungsanlage. Die besonders widerstandsfähige Beschichtung wird bei 185° C Objekttemperatur eingebrannt.

Verpackung

1. Kartonage
2. Kantenschutz
3. Schrumpffolie



Anschlüsse: 2 x G 1/2 I.G. unten mittig, MA 50 mm und 4 x G 1/2 I.G. seitlich nach unten und oben



Prüfüberdruck: 8 bar




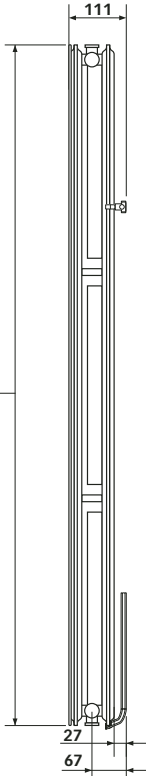
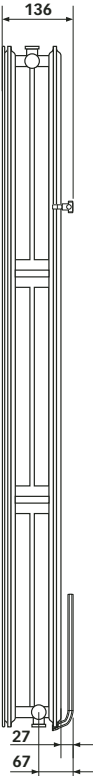
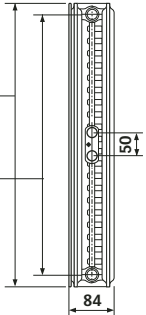
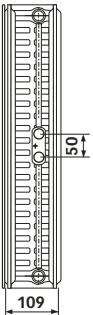


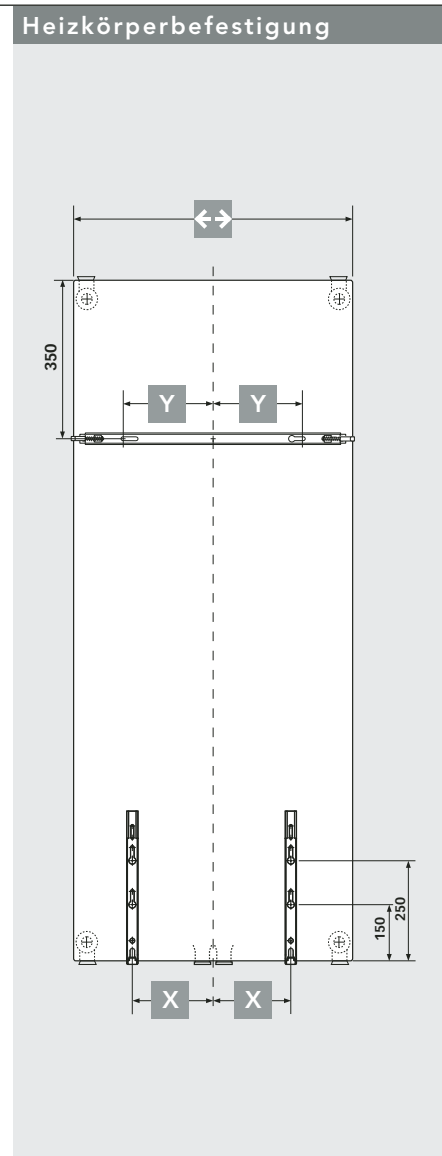
Max. Betriebsüberdruck: 6 bar






Max. Betriebstemperatur: 110 °C



Typenübersicht						
Type	21			22		
  						
						
Type	21			22		
Bauhöhe [mm]	1800	1950	2100	1800	1950	2100
Baulänge [mm]	300 450 600 750			300 450 600 -	300 450 600 750	
Nabenabstand	Baulänge - 56 mm					



	[mm]			
	300	450	600	750
	75	100	175	250
	25	95	170	245



DIN EN **442**







Garantieerklärungen als Download auf www.vogelundnoot.com/at/downloads/garantieerklarungen.asp



Gewichte in kg und Wasserinhalte in l für
PLAN VERTIKALHEIZKÖRPER MITTENANSCHLUSS

↑↓ Bauhöhe [mm]		1800		1950		2100	
↔ Baulänge [mm]	Type	21	22	21	22	21	22
	Gewicht						
300	kg	30,08	33,48	32,8	37,12	35,12	39,28
450	kg	45,12	50,22	49,2	55,68	52,68	58,92
600	kg	60,16	66,96	65,6	74,24	70,24	78,56
750	kg	75,2	-	82	92,8	87,8	98,2
↔ Baulänge [mm]	Type	21	22	21	22	21	22
	Wasser- inhalt						
300	l	6,48	6,48	6,94	6,94	7,4	7,4
450	l	9,72	9,72	10,41	10,41	11,1	11,1
600	l	12,96	12,96	13,88	13,88	14,8	14,8
750	l	16,2	-	17,35	17,35	18,5	18,5
Typenprogramm		PLAN VERTIKALHEIZKÖRPER MITTENANSCHLUSS					

Die Bestellmöglichkeit der Heizkörpertypen und Abmessungen orientiert sich an dem in der Preisliste festgelegten Produktionsprogramm.

Leistungsangaben in Watt nach DIN EN 442

Temperatur- paarungen		75/65/20° C*						55/45/20° C*					
↑↓ Bauhöhe [mm]	↔ Baulänge [mm]	1800		1950		2100		1800		1950		2100	
		Type	21	22	21	22	21	22	21	22	21	22	
	Leistung												
300	Watt	886	1046	936	1103	978	1161	452	528	476	532	495	587
450	Watt	1329	1569	1404	1654	1467	1742	678	792	714	798	743	881
600	Watt	1772	2092	1873	2205	1957	2323	903	1056	953	1065	990	1175
750	Watt	2216	-	2341	2756	2446	2903	1129	-	1191	1331	1238	1468
Heizkörper- exponent		1,3192	1,3387	1,3231	1,4255	1,3327	1,3343	1,3192	1,3387	1,3231	1,4255	1,3327	1,3343
Typenprogramm		PLAN VERTIKALHEIZKÖRPER MITTENANSCHLUSS						* Vorlauftemperatur/Rücklauftemperatur/Raumtemperatur					

Die Bestellmöglichkeit der Heizkörpertypen und Abmessungen orientiert sich an dem in der Preisliste festgelegten Produktionsprogramm.

MODERNISIERUNGSSHEIZKÖRPER.



Wärmeleistungen

Die Prüfung erfolgte nach DIN EN 442 an der Technischen Universität Stuttgart (Registrierung bei der Produkt-Zertifizierungsstelle WSP-Cert in Stuttgart) unter den Nummern:

Type 21 K-S	0447
Type 22 K	0448
Type 33 K	0449

bzw. nach ÖNORM EN 442 am Technologischen Gewerbemuseum, Wien.

Material

MODERNISIERUNGSSHEIZKÖRPER werden aus kaltgewalztem Stahlblech nach EN 442-1 und einer formschönen, stabilen Profilierung mit 40 mm Sickenteilung, hergestellt.

Ausstattung


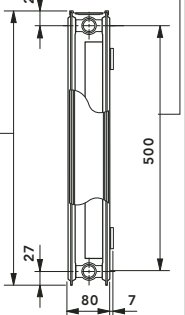
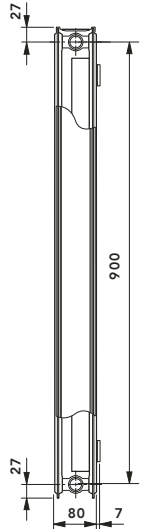
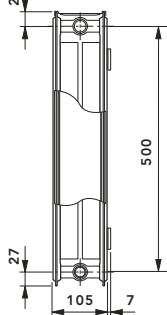
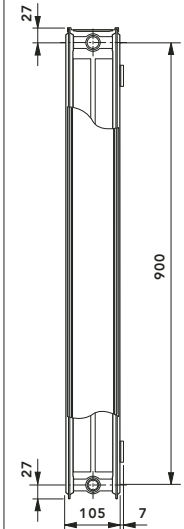
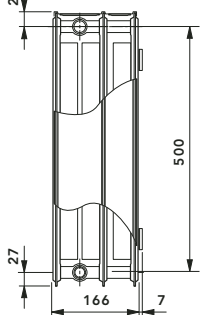
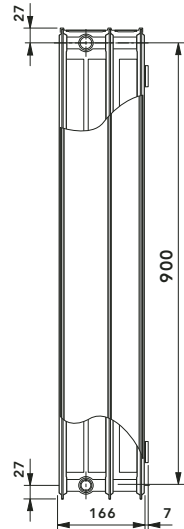

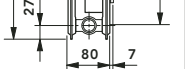
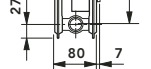
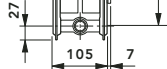
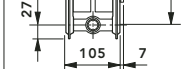
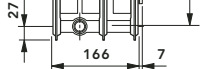
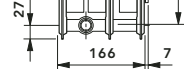

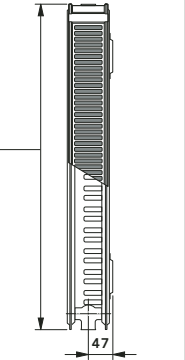
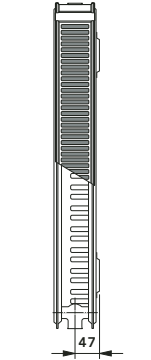
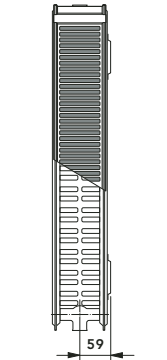
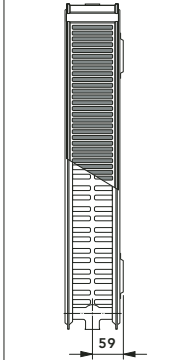
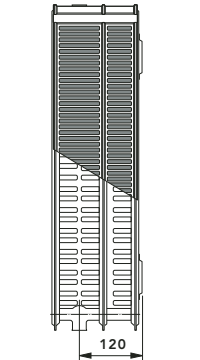
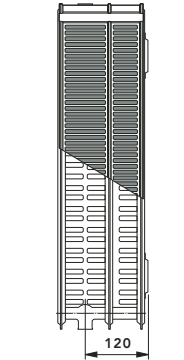



Jeder MODERNISIERUNGSSHEIZKÖRPER ist mit rückseitig angeschweißten Aufhängelaschen ausgestattet. Die Heizkörpertypen 21 K-S, 22 K und 33 K sind mit einer abnehmbaren, oberen Abdeckung und zwei geschlossenen Seitenteilen ausgestattet. Eine Montagehilfe aus Karton ist jedem MODERNISIERUNGSSHEIZKÖRPER beige packt.

Lackierung

1. Grundbeschichtung nach DIN 55900 Teil 1, bei 190°C eingebrannt.
2. Die Fertigbeschichtung, nach DIN 55900 Teil 2, in RAL 9016 (auf Wunsch in vielen RAL- und Sanitär-farben gegen Aufpreis), erfolgt elektrostatistisch in einer modernen Pulverbeschichtungsanlage. Die besonders widerstandsfähige Beschichtung wird bei 210 °C Objekttemperatur eingebrannt.

Verpackung

1. Kartonage
2. Kantenschutz
3. Schrumpffolie

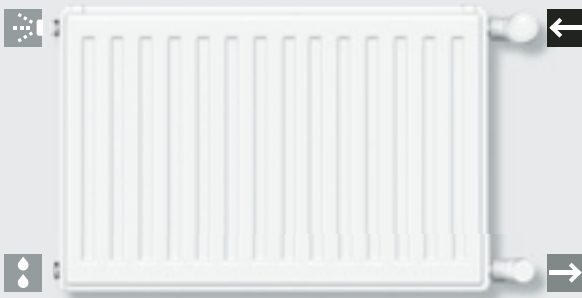
Typenübersicht						
Type	21 K-S		22 K		33 K	
						
						
						
Type	21 K-S		22 K		33 K	
Bauhöhe [mm] 	554	954	554	954	554	954
Baulänge [mm] 	400 bis 3000	400 bis 3000	400 bis 3000	400 bis 3000	400 bis 3000	400 bis 3000
Nabenabstand [mm] 	500	900	500	900	500	900
Stufung	alle Baulängen beginnend mit 400 bzw. 600 mm in Stufen zu 200 mm					



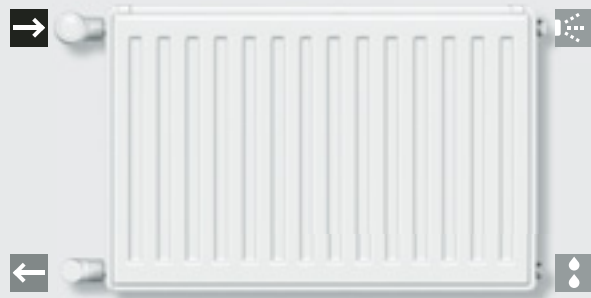
Garantierklärungen als Download auf www.vogelundnoot.com/at/downloads/garantierklaerungen.asp

Anschlussarten - Zweirohrsystem

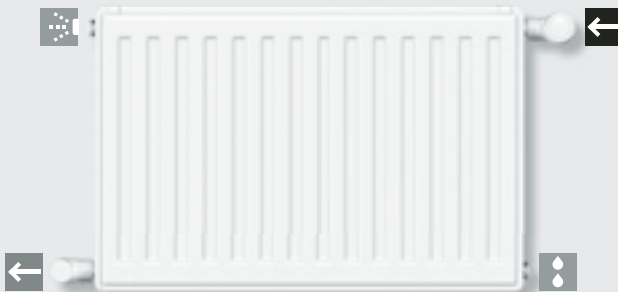
A: Anschluss einseitig rechts



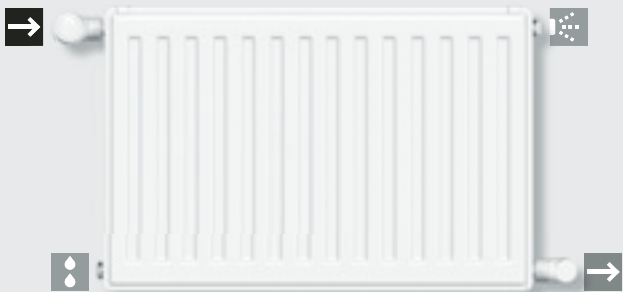
B: Anschluss einseitig links



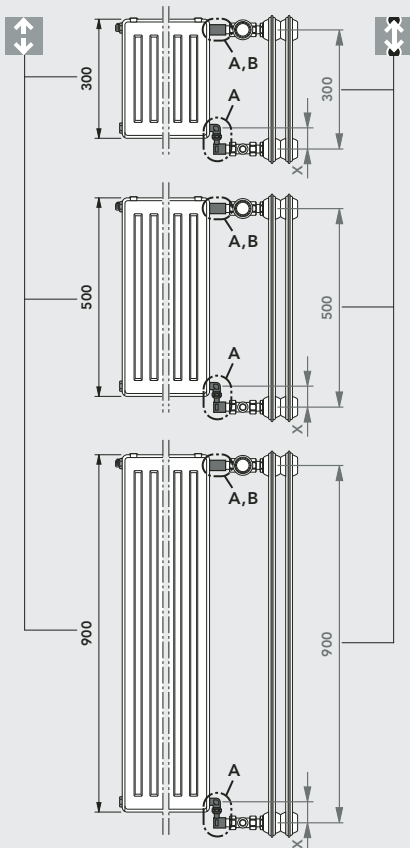
C: Anschluss wechselseitig rechts



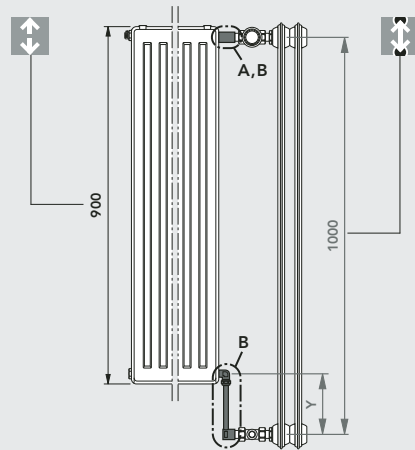
D: Anschluss wechselseitig links



Anwendungsbeispiele für Modernisierungsadapter



NA 200, 300, 500, 600 und 900



Auch Abstände außerhalb der Norm sind kein Problem!

Für Nabenabstände, die sich außerhalb der Norm befinden, wurden die Modernisierungsadapter entwickelt. Mit diesen Adaptern ist wirklich jede Abstandskorrektur ohne großen Aufwand möglich.

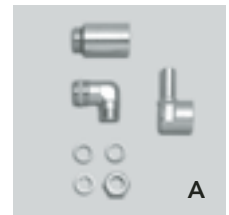
Hinweis: Jedem Modernisierungsadapter ist eine Montagehilfe aus Karton beige packt.

NA 1000

Modernisierungsadapter

zum Austausch von Gliederradiatoren mit Nabenabstand 200, 300, 500, 600 und 900 mm

Maß X:
im Bereich von 45 bis 58 mm
stufenlos
verstellbar.

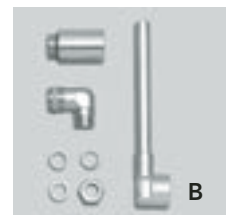


Artikel Nr.: Z0MM090A0001000

Modernisierungsadapter

zum Austausch von Gliederradiatoren mit Nabenabstand 1000 mm

Maß Y:
Im Bereich von 145 bis 158 mm
stufenlos
verstellbar.



Artikel Nr.: Z0MM100A0001000

Durch Ablängen des Rohres um max. 85 mm kann das Maß Y auf 60 bis 73 mm reduziert werden.

Flachheizkörper sind 3-fach verpackt

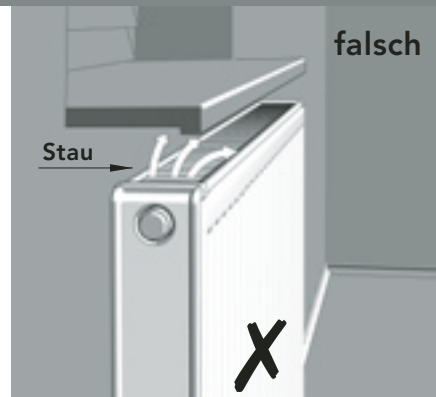
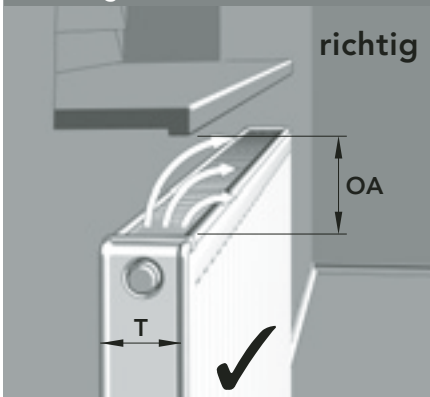
ALLGEMEINE TECHNISCHE HINWEISE

Die Verpackung ist so konzipiert, dass sie weder zur Montage noch für den Anschluss an das Heizsystem entfernt werden muss. Die Verpackung wird erst nach Bezug der Wohnung entfernt. Der volle Schutz bleibt somit bis zum Einzug erhalten.

1. Kartongage
2. Kantenschutz
3. Schrumpffolie

Montage mit Verpackung sowie Probeheizung bis t_v 40 °C möglich.

Montage unter Fensterbänken und in Mauernischen



Eine 100%-ige Leistungsabgabe kann nur gewährleistet werden, wenn die Luftzirkulation nicht beeinträchtigt wird, d.h. es muss oberhalb und unterhalb des Heizkörpers ausreichend Abstand bestehen. Der obere Abstand wird in der Praxis nach der Formel **Bautiefe des Heizkörpers +10 %** ermittelt.

Oberer Abstand $OA = T \times 1,1$

Sollte dieser Wert aus bautechnischen Gründen nicht erreichbar sein, so ist mit Minderleistungen zu rechnen.

Wasserinhalt in Liter/m für Flachheizkörper

↑ ↓ Bauhöhe [mm]	300	400	500	554	600	900	954
Heizkörpertypen							
10, 10 VM, 10 PM, 11 K, 11 VM, 11 PM	2,0	2,6	3,3	-	3,7	5,1	-
20, 20 K, 20 VM, 20 PM	3,9	5,0	6,1	-	7,1	10,2	-
21 K-S, 21 VM-S, 21 PM-S	3,9	5,0	6,1	6,7	7,1	10,2	-
22 K, 22 VM, 22 PM	3,9	5,0	6,1	6,7	7,1	10,2	11,3
30, 30 PM, 33 K, 33 VM, 33 PM	6,0	7,6	9,4	10,2	10,8	15,6	-

Laschenaufschweißbild für Flachheizkörper*

Heizkörpertypen	Maß X [mm]
10, 10 VM, 10 PM	100
11 K, 11 VM, 11 PM	93
20, 20 VM, 20 PM	100
21 K-S, 21 VM-S, 21 PM-S	100
22 K, 22 VM, 22 PM	100
30, 30 VM, 30 PM, 33 K, 33 VM, 33 PM	100

Maß $Y = \frac{\text{Baulänge}}{2}$

für alle Heizkörper ab Baulänge 1800 mm

* außer VERTIKALHEIZKÖRPER

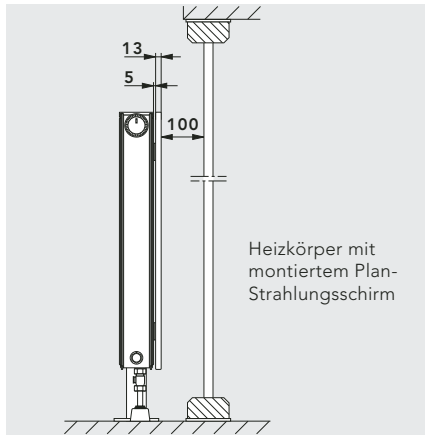
PLAN-STRALUNGSSCHIRM

Durch die Aufstellung von Heizkörpern (mit Laschen) vor Fensterflächen erhöhen sich die Wärmeverluste durch die Abstrahlung über die Glasfläche. Mit dem Plan-Strahlungsschirm wurde ein Weg gefunden, diese Verluste zu minimieren.

Der neue Plan-Strahlungsschirm

- ist durch Deckungsgleichheit und geringen Abstand des Strahlungsschirmes zum Heizkörper auch optisch eine gelungene Lösung.

- passt sich auch hervorragend an die Oberflächenbeschaffenheit der Plan-Heizflächen an.
- führt durch Konvektion zwischen Heizkörper und Plan-Strahlungsschirm den überwiegenden Teil der sonst verlorenen Wärme in den Raum zurück.
- ist problemlos und ohne Zuhilfenahme von zusätzlichem Spezialwerkzeug zu montieren.



Tiefe Plan-Strahlungsschirm: 13 mm

Lichte Weite: 5 mm
zwischen Abdeckgitter und Plan-Strahlungsschirm

Mindestabstand: 100 mm
zwischen Fensterfläche und Plan-Strahlungsschirm

Der Mindestabstand zwischen Fensterfläche und Plan-Strahlungsschirm (100 mm) entspricht einer Empfehlung führender Fensterflächenproduzenten.

Montagehinweise für innenliegende Standkonsolen bei Heizkörpern mit Laschen

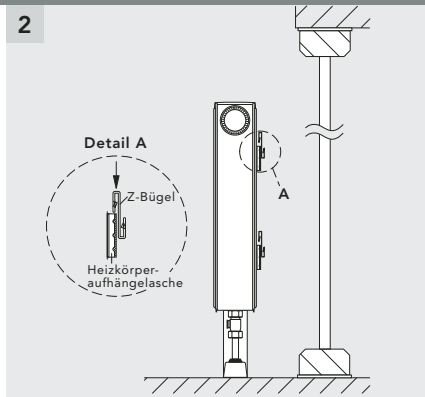
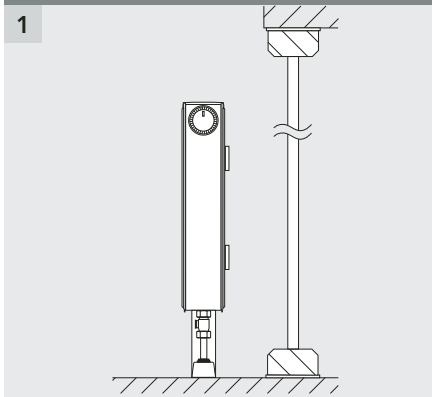


Bild 1 Heizkörper mit innenliegenden Standkonsolen vor einer transparenten Außenfläche.

Bild 2 Z-Bügel (in der Lieferausstattung beinhaltet) auf die vier Aufhängelaschen montieren

Hinweis: Bei Heizkörpern ab Baulänge 1800 mm sind auch bei den mittigen Aufhängelaschen die Z-Bügel zu montieren.

Achtung: Bei den Heizkörperbaulängen 2000, 2400 und 2800 sind die Z-Bügel soweit wie möglich in die Mitte der Heizkörperbaulänge zu setzen.

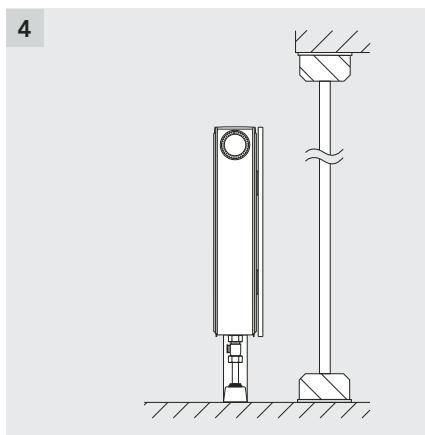
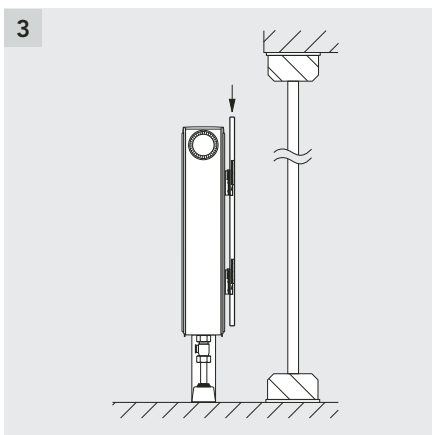


Bild 3 Plan-Strahlungsschirm in der Baulänge ausrichten, über den Z-Bügeln positionieren und nach unten drücken.

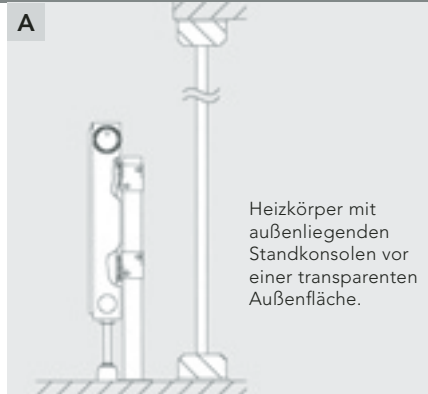
Bild 4 Heizkörper mit montiertem Plan-Strahlungsschirm.

Hinweis: Aus fertigungstechnischen Gründen sind an der Planplatte Bohrungen angebracht, die bei der Montage dem Fußboden zugewandt werden müssen.

Montagehinweise für außenliegende Standkonsolen Heizkörpern mit Laschen

Bei der Montage für außenliegende Standkonsolen ist darauf zu achten, dass unabhängig von der Heizflächentype der Standkonsolenbefestigungssatz mit der Artikelnummer **ZOMS000F0001000** (Zubehör Standkonsolen siehe Seite 97) inkl. dem notwendigen Zubehör für die Montage des Plan-Strahlungsschirmes (**Bild B, Detail A**) heranzuziehen ist.

Symboldarstellungen ab Heizkörperbauhöhe 400 mm



Symboldarstellungen aller Heizkörperbauhöhen

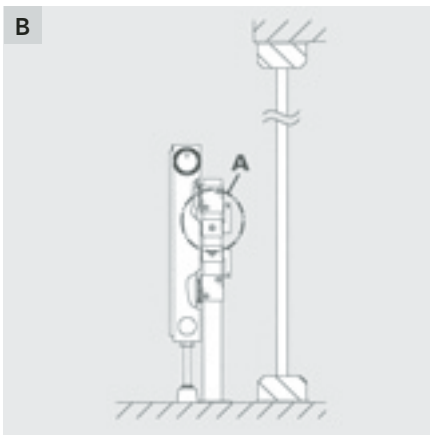


Bild B: U-Bügel (als Zubehör erhältlich) mit Halteteilen auf die Standkonsole montieren.

Hinweis: Bei Heizkörpern ab Baulänge 1800 mm sind auch bei den mittigen Standkonsolenlaschen die oberen Halteteile zu montieren.

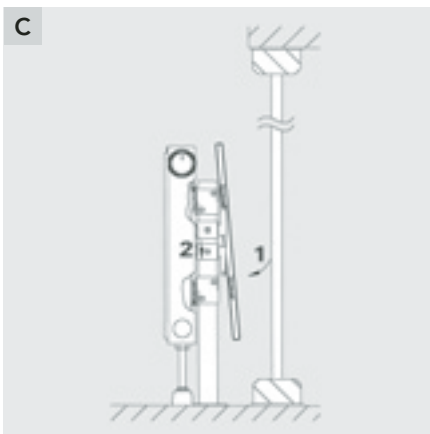
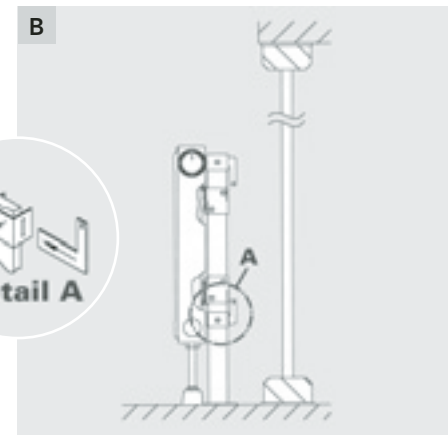


Bild C: Einhängen des Strahlungsschirmes in die oberen Halteteile und in der Baulänge ausrichten. (Achtung: Die Bohrungen der Planplatte müssen dem Fußboden zugewandt sein.) Dann den Plan-Strahlungsschirm in der Bauhöhe so ausrichten, dass dieser mit der Heizkörperoberkante abschließt. Danach den Plan-Strahlungsschirm mit den unteren Halteteilen über die unteren Aufhängelaschen fixieren.

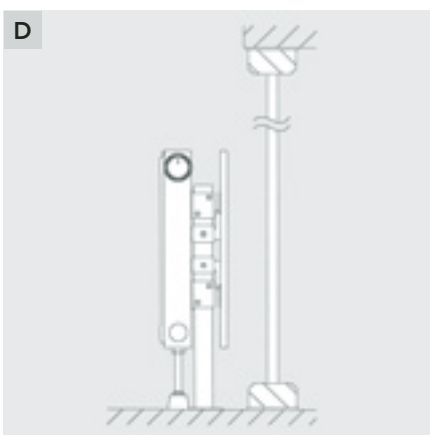
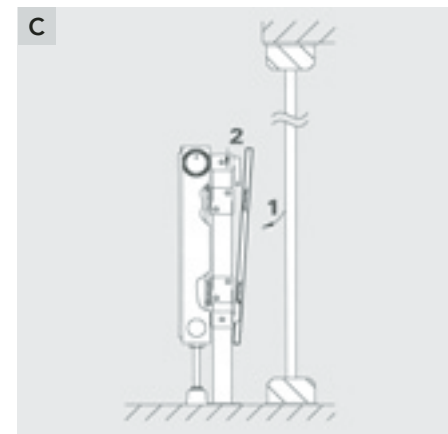
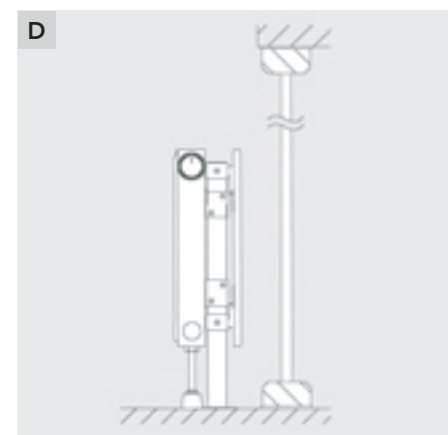
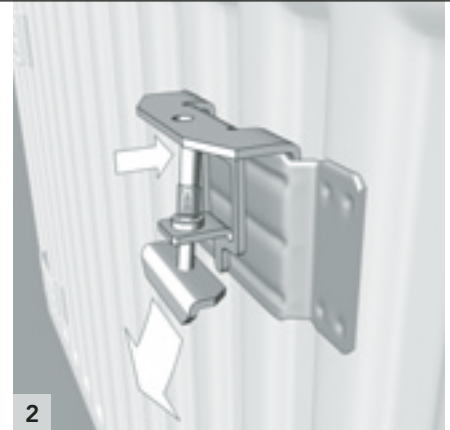
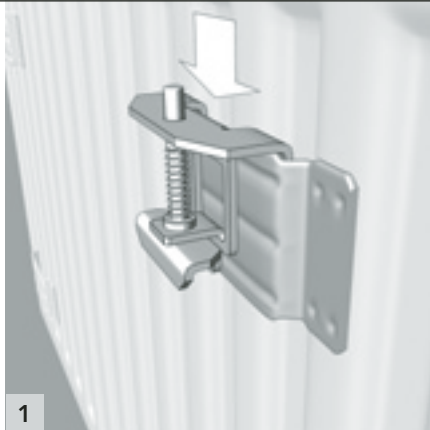


Bild D: Heizkörper mit montiertem Plan-Strahlungsschirm.



SCHNELL-MONTAGEKONSOLE

Schnappelement mit integrierter Aushebe- und Verschiebesicherung



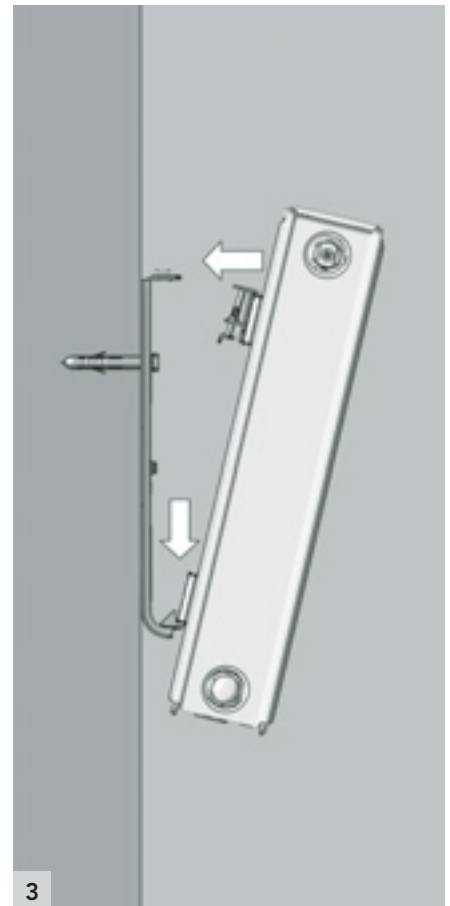
... die flexible 1-Mann-Schnellmontagekonsole

Die SCHNELLMONTAGEKONSOLE (geeignet für alle Heizflächen mit aufgeschweißten Laschen außer Modernisierungs- und Vertikalheizkörper) erlaubt eine einfache, schnelle und stabile Montage des verpackten Heizkörpers. Sie ist universell für die Heizkörpertypen der jeweiligen Bauhöhe einsetzbar.

Einen vielversprechenden Vorteil in puncto Sicherheit bietet die Schnellmontagekonsole dadurch, da sie mit einer integrierten Aushebe- und Ver-

schiebesicherung ausgestattet ist. Die Montage der **T6-MITTENANSCHLUSS-HEIZKÖRPER** und **T6-PLAN MITTENANSCHLUSSHEIZKÖRPER** mit den Schnellmontagekonsolen kann zusätzlich durch die Kombination mit der Montagegeschablone erleichtert werden.

Das Schnellmontageset besteht aus:
 2 Konsolen mit Schallschutz,
 2 Schnappelementen,
 2 Befestigungsschrauben mit Dübeln und Sicherungsringen



Bohrmaße für Flachheizkörper

Wandschiene für BH 300	Bauhöhe [mm]	Maß W [mm]	Maß X [mm]	Wandschiene für BH 400 - 900
	300	175	129	
	400	271		
	500	371		
	600	471		
	900	771		
Die Schnellmontagekonsole entspricht (hinsichtlich der Kraftbelastung) den Anforderungen des TÜV-Rheinland.				

Anschluss-Wandabstände

Heizkörpertypen	Bauhöhe [mm]	Maß Y [mm]	Maß Z [mm] *	
10, 10 VM, 10 PM	300 - 900	38	-	
11 K, 11 VM, 11 PM	300 - 900	50	50 **	
20, 20 K, 20 VM, 20 PM	300 - 900	74	66	
21 K-S, 21 VM-S, 21 PM-S	300 - 900	74	66	
22 K, 22 VM, 22 PM	300 - 900	86	66	
30, 30 VM, 33 K, 33 VM, 33 PM, 30PM	300 - 900	86	66	

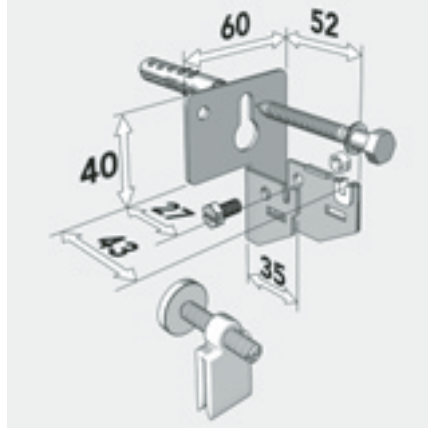
* gilt nur für **T6-MITTENANSCHLUSSHEIZKÖRPER**

** In Verbindung mit der Spezialwinkellasche auch bei der Type **11 VM** ein einheitlicher Abstand vom Anschluss bis zur Wand von **66 mm** möglich.



BEFESTIGUNGSSET SPEZIALWINKEL- LASCHE

für Aufputz bestehend aus:
2 Winkellaschen mit Schallschutzeinlage,
2 Distanzierungen,
2 Sechskantholzschrauben und
2 Dübel.



Speziell geeignet für die punktgenaue Vormontage in Verbindung mit den Profilleisten (Art.-Nr.: ZOFT200ROH01000, ZOFT060R1V01000 u. ZOFT090R1V01000).

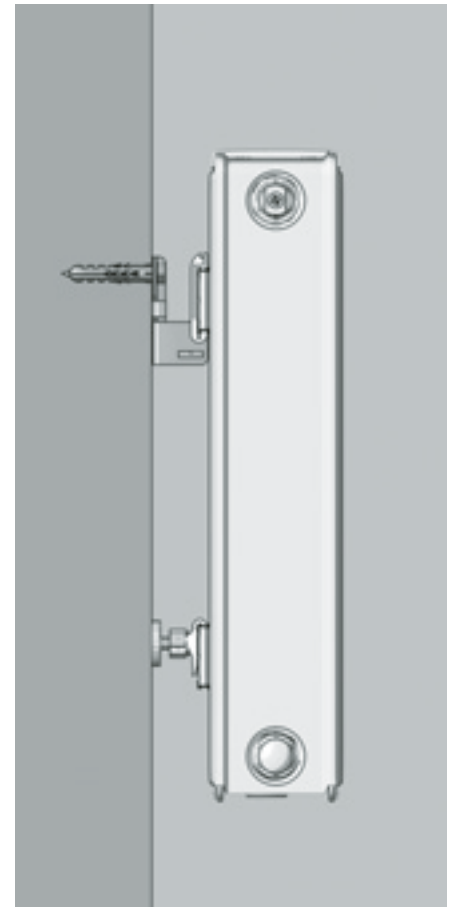
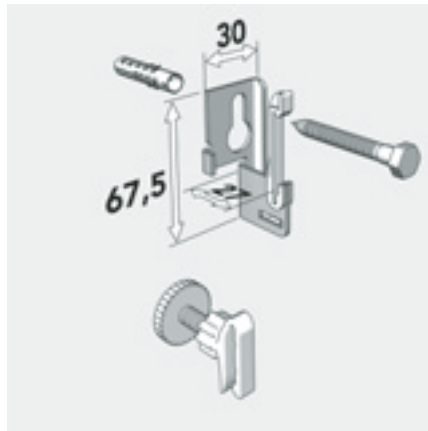
Bei Type 11 VM und 11 PM kann der Wandabstand den mehrlagigen T6-Heizkörper angepasst werden, falls die Vormontage beim Montagewinkel bei der Position mehrlagig durchgeführt wurde.

Wandabstand:
fertige Wand bis Lasche T6-Heizkörper = 27 mm bzw. 43 mm

BEFESTIGUNGSSET WINKELASCHE MIT AUSHEBESICHERUNG

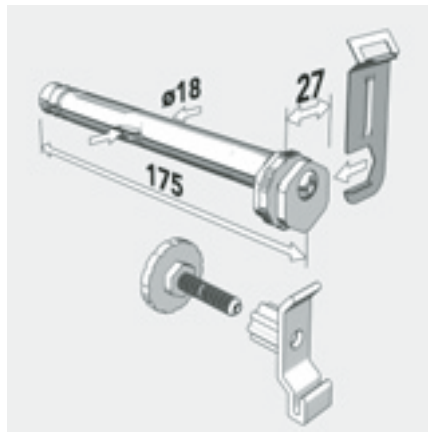
für Aufputz bestehend aus:
je zwei Winkellaschen, Schallschutzeinlagen mit integrierter Aushebesicherung, Sechskantholzschrauben und Dübeln.

Wandabstand: fertige Wand bis Lasche Heizkörper = 27 mm



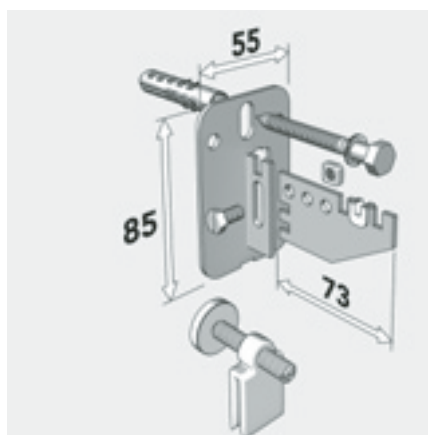
BOHRKONSOLENSSET MIT AUSHEBESICHERUNG

Länge 160 mm bestehend aus:
2 Bohrkonsolen,
2 Distanzierungen und
2 Aushebesicherungen



BEFESTIGUNGSSET WINKELASCHE UNIVERSELL

für Aufputz und rohe Wände bestehend aus:
2 verstellbaren Winkellaschen mit Schallschutzeinlage,
2 Sechskantholzschrauben mit Dübel und 2 Distanzierungen



Wandabstand:
fertige Wand bis Lasche Heizkörper = 11, 20, 30, 46, 56 bzw. 66 mm

T6 FERTIGWAND-MONTAGE

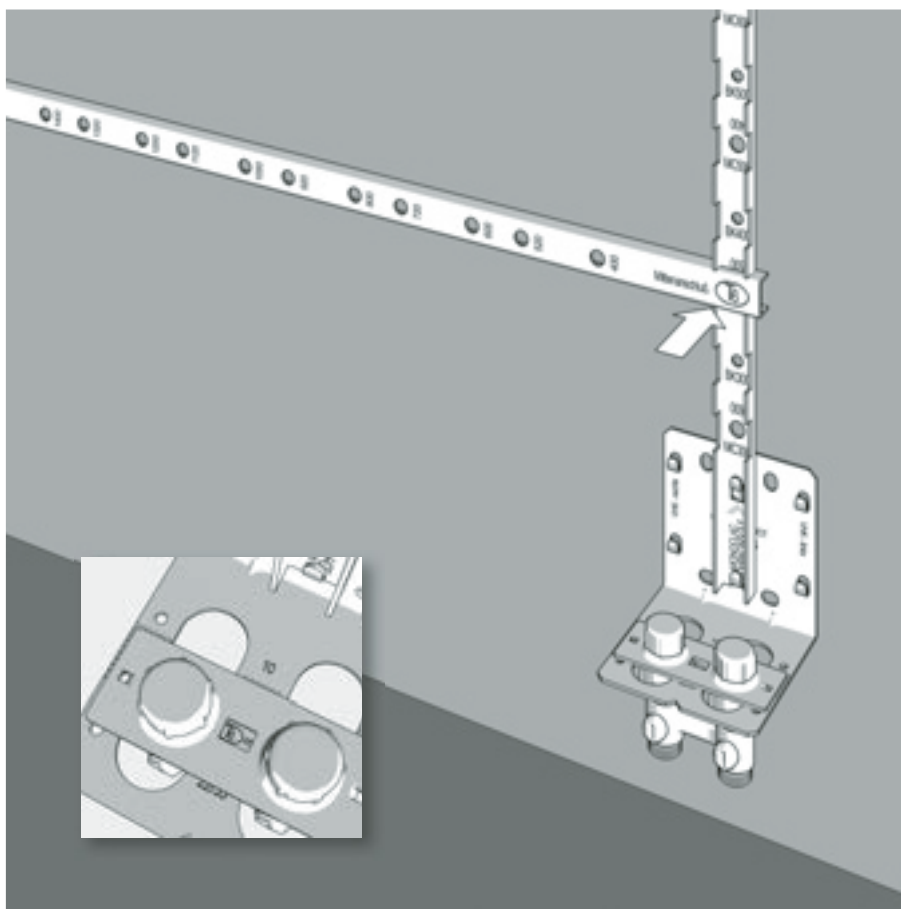
Durch die Montageschablone - 3/4" A.G. ist eine komplette Installation der Heizungsrohre ohne Heizkörper möglich. Das komplette Rohrsystem kann druckgeprüft werden. Die Heizkörper werden erst nach Fertigstellung der Baustelle geliefert.

Einhängen der horizontalen Montageschiene zur Positionierung der ersten **Schnellmontagekonsole** / Bohrkonsolen / Spezialwinkellaschen Befestigung. Seitenverkehrtes Einhängen der horizontalen Montageschiene zur Positionierung der zweiten **Schnellmontagekonsole** / Bohrkonsolen / Spezialwinkellaschen Befestigung.

Punktgenaue Vormontage der **Schnellmontagekonsole** / Bohrkonsole / Spezialwinkellasche in Verbindung mit dem **Profilleistenset** möglich.

Die **Montageschablone - 3/4" A.G.** setzt sich aus dem **Montagewinkel**- und dem **Profilleistenset** zusammen. Die **Montageschablone - 3/4" A.G.** beinhaltet:

- 1 Montagewinkel inkl. Verbindungsbügel
- 2 Dübel
- 2 Schrauben
- 2 Scheiben
- 2 Abdeckkappen - 1/2" I.G.
- 2 1/2"- 3/4" Adapter



Spülbogen in Verbindung mit der Montageschablone 3/4" A.G. ermöglicht ein problemloses Spülen der Anlage und Systemprüfung ohne Heizkörper



Aufstecken der vertikalen Montageschiene. Kennzeichnung der mittleren Montagebohrung bei Heizkörpern ab Baulänge 1800 mm. Bei Verwendung der Spezialwinkellasche Z0BU00012002000 sind die vertikalen Montageschienen Z0FT060R1V01000 für die Bauhöhen 300 - 600 mm bzw. Z0FT090R1V01000 für die Bauhöhe 900 mm zu verwenden. Das im Verbindungsbügel eingebrachte Fenster dient zur Kontrolle der richtigen Bautiefenauswahl

T6 ROHWAND-MONTAGE

Neben den Vorteilen der kompletten Installation der Heizungsrohre ohne Heizkörper und der Möglichkeit der Druckprüfung des Rohrsystemes ist die **Montageschablone - 3/4" A.G. für Rohwandmontage** speziell für unverputzte Ziegelwände konzipiert. Durch die kompakte Bauart und die einzigartige Befestigung mit einer Spezialbohrkonsole ist beim Verputzen der Wand die Zugänglichkeit auch hinter dem Wandteil des Montagewinkels gewährleistet.

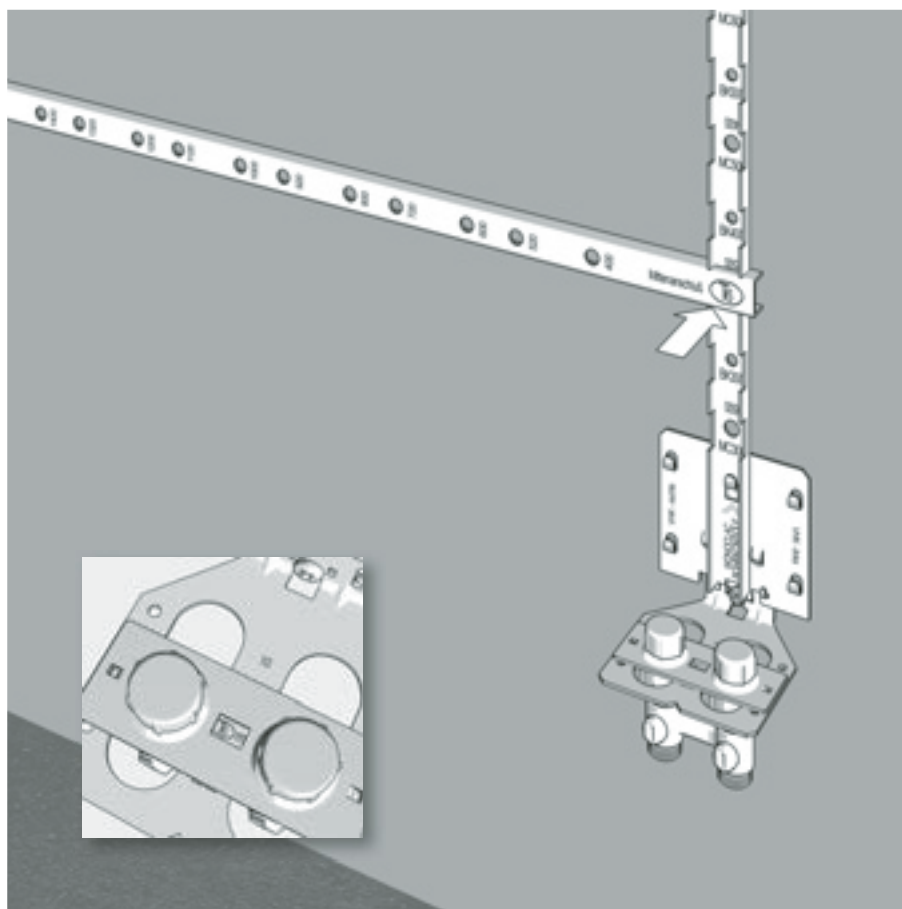
Nach dem Verputzen Einhängen der horizontalen Montageschiene zur Positionierung der ersten **Schnellmontagekonsole** / Bohrkonsolen / Spezialwinkellaschen Befestigung. Seitenverkehrtes Einhängen der horizontalen Montageschiene zur Positionierung der zweiten **Schnellmontagekonsole** / Bohrkonsolen / Spezialwinkellaschen Befestigung.

Punktgenaue Vormontage der **Schnellmontagekonsole** / Bohrkonsole / Spezialwinkellasche in Verbindung mit dem **Profilleistenset** möglich.

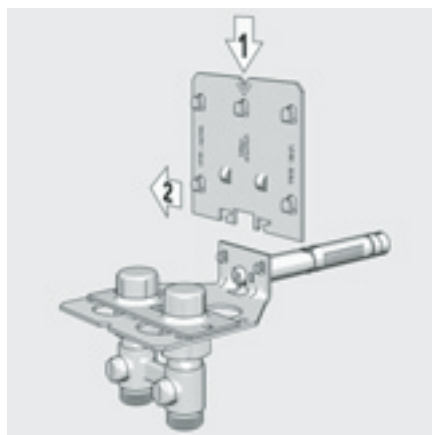
Die **Montageschablone - 3/4" A.G. für Rohwandmontage** setzt sich aus dem **Montagewinkel für Rohwandmontage** und dem **Profilleistenset** zusammen.

Die **Montageschablone - 3/4" A.G. für Rohwandmontage** beinhaltet:

- 1 Montagewinkel inkl. Verbindungsbügel
- 1 Spezialbohrkonsole
- 2 Abdeckkappen - G 1/2" DIN ISO 228
- 2 1/2" - 3/4" Adapter



In Verbindung mit der **Adapterplatte**, die mit einfachen Handgriffen auf den **Montagewinkel für Rohwandmontage** aufsteckbar ist, können auch die Vorteile des **Profilleistensets** optimal genutzt werden. Selbstverständlich kann auch der **Spülbogen** in Verbindung mit der **Montageschablone - 3/4" A.G. für Rohwandmontage** verwendet werden, um die Anlage zu spülen und die Systemprüfung ohne Heizkörper durchführen zu können.



Aufstecken der vertikalen Montageschiene. Kennzeichnung der mittleren Montagebohrung bei Heizkörpern ab Baulänge 1800 mm. Bei Verwendung der Spezialwinkellasche Z0BU00012002000 sind die vertikalen Montageschienen Z0FT060R1V01000 für die Bauhöhen 300 - 600 mm bzw. Z0FT090R1V01000 für die Bauhöhe 900 mm zu verwenden. Das im Verbindungsbügel eingebrachte Fenster dient zur Kontrolle der richtigen Bautiefenauswahl.

Vereinfachtes Verfahren für den Normal- und Niedertemperaturbereich (NT)

Die Umrechnungsfaktoren aus der Tabelle geben an, um wieviel die Heizleistung bei anderen Betriebsbedingungen gegenüber der Normauslegung

Vorlauftemperatur t_1 75 °C
Rücklauftemperatur t_2 65 °C
Raumtemperatur t_r 20 °C

zu verändern ist.

Da zur Berechnung der Leistungsangaben bzw. zur Festlegung der Umrechnungsfaktoren ein durchschnittlicher Exponent (1,3) herangezogen wurde, kann es zu geringfügigen Leistungsabweichungen beim errechneten Wert kommen.

Nach der Formel

$$\Phi_s = \Phi_{HL,i} \times f$$

wird die Normwärmeleistung Φ_s eines Heizkörpers ermittelt, die bei den gewählten Betriebsbedingungen den Wärmebedarf $\Phi_{HL,i}$ abdeckt.

Φ_s = Normwärmeleistung nach EN 442

$\Phi_{HL,i}$ = Wärmebedarf nach EN 12831

f = Umrechnungsfaktor aus Tabelle

Beispiel:

Der Wärmebedarf eines Raumes beträgt nach EN 12831 - 1000 Watt

Auslegungsdaten: t_1 50 °C
 t_2 40 °C
 t_r 20 °C

Der Faktor f laut Tabelle = 2,50

Vorlauftemperatur °C	Rücklauftemperatur °C	Raumlufttemperatur °C						
		12	15	18	20	22	24	26
90	80	0,61	0,64	0,68	0,71	0,74	0,77	0,81
	70	0,67	0,72	0,76	0,80	0,83	0,87	0,91
80	70	0,74	0,79	0,84	0,88	0,93	0,97	1,03
	60	0,83	0,89	0,96	1,01	1,07	1,13	1,20
	50	0,96	1,04	1,13	1,20	1,28	1,37	1,47
75	65	0,82	0,88	0,95	1,00	1,05	1,12	1,18
	60	0,88	0,94	1,02	1,08	1,14	1,21	1,29
	55	0,94	1,01	1,10	1,17	1,24	1,32	1,42
70	65	0,87	0,94	1,01	1,07	1,13	1,19	1,27
	60	0,93	1,00	1,08	1,15	1,22	1,30	1,39
	55	0,99	1,08	1,17	1,25	1,33	1,42	1,53
	50	1,07	1,17	1,28	1,37	1,47	1,58	1,71
65	60	0,98	1,07	1,16	1,23	1,31	1,40	1,50
	55	1,05	1,15	1,26	1,34	1,43	1,54	1,66
	50	1,14	1,25	1,37	1,47	1,59	1,71	1,86
	45	1,24	1,37	1,52	1,64	1,78	1,94	2,13
60	55	1,13	1,23	1,36	1,45	1,56	1,68	1,82
	50	1,22	1,34	1,48	1,60	1,73	1,87	2,05
	45	1,33	1,47	1,65	1,78	1,94	2,13	2,36
	40	1,47	1,64	1,86	2,03	2,24	2,50	2,80
55	50	1,31	1,45	1,62	1,75	1,90	2,07	2,28
	45	1,43	1,60	1,80	1,96	2,15	2,37	2,64
	40	1,59	1,78	2,03	2,24	2,48	2,78	3,15
	35	1,78	2,03	2,36	2,64	2,99	3,43	4,02
50	45	1,56	1,75	1,98	2,17	2,40	2,67	3,00
	40	1,73	1,96	2,25	2,50	2,79	3,15	3,61
	35	1,94	2,24	2,63	2,96	3,38	3,92	4,64
	30	2,24	2,64	3,20	3,70	4,39	5,39	6,99
45	40	1,90	2,17	2,53	2,83	3,19	3,66	4,25
	35	2,15	2,50	2,96	3,37	3,89	4,58	5,52

$$\Phi_s = \Phi_{HL,i} \times f = 1000 \text{ Watt} \times 2,50 = 2500 \text{ Watt}$$

Es ist ein Heizkörper einzubauen, der unter Normbedingungen (75/65/20) 2500 Watt abgibt.

Genaueres Verfahren zur Leistungsermittlung für den Normal- und Niedertemperatur-Bereich (NT)

Nach der Formel $\Phi = \Phi_s \left[\frac{\Delta T}{\Delta T_s} \right]^n$

können alle vom Normzustand abweichenden Leistungen berechnet werden.

Φ = Leistung des Heizkörpers [W]

Φ_s = Normleistung des Heizkörpers nach EN 442 [W]

ΔT = arithmetische Heizkörperübertemperatur [K]

ΔT_s = arithmetische Heizkörperübertemperatur 50 K bei Normzustand 75 °C / 65 °C / 20 °C

n = Heizkörperexponent

Hinweis: Wenn die Bedingung

$$c = \frac{t_2 - t_r}{t_1 - t_r} < 0,7$$

erfüllt ist, werden die Übertemperaturen logarithmisch bestimmt.

$$\Delta T_{\text{arithmetisch}} = \frac{t_1 + t_2}{2} - t_r$$

$$\Delta T_{\text{logarithmisch}} = \frac{t_1 - t_2}{\ln \frac{t_1 - t_r}{t_2 - t_r}}$$

Nutzen Sie unseren Heizkörper Leistungsumrechner unter www.vogelundnoot.com

Pos.	Stk.	Beschreibung						
		<p>T6-MITTENANSCHLUSSHEIZKÖRPER</p> <p>Material & Oberfläche Mittenanschlussheizkörper aus kaltgewalztem Stahlblech nach EN 442-1, stabile, formschöne Profilierung mit 40 mm Sicken- teilung, Grundbeschichtung nach DIN 55900 Teil 1, bei 190 °C eingebrannt, fertig lackiert mit einer elektrostatischen Pulverbeschichtung nach DIN 55900 Teil 2, in RAL 9016, Einbrennung bei 210 °C Objekttemperatur.</p> <p>Ausstattung Ausgestattet mit fix eingebauter T-förmiger Ventilgarnitur, geeignet für Zweirohr- und Einrohranlagen unter Verwendung eines Einrohrverteilers, k_v-Wert des werkseitig montierten Einbauventiles ist voreingestellt und auf die Wärmeleistung abgestimmt, wobei bedarfsgerechte Anpassungen im Bereich von 0,13 bis 0,72 möglich sind. Einstellung des Heizkörperanteiles bei Einrohranlagen von 30 % bis 50 %. Ausgestattet mit Baustellenschutz- kappe für das Einbauventil, rückseitig angeschweißten Aufhängelaschen, einer abnehmbaren, oberen Abdeckung und zwei geschlossenen Seitenteilen bei allen Typen, Entleerungs-, verdrehbarer Spezialentlüftungs- und Blindstopfen eingedichtet; das Abdecksystem entspricht den ehemaligen BAGUV-Richtlinien.</p> <p>Montage Komplette Vorinstallationsmöglichkeit durch die Montageschablone 3/4" A.G., Spülung und Dichtprüfung der Anlage mittels Spülbogen (Zubehör), alternativ auch als Kompaktheizkörper einseitig oder wechselseitig anschlie- ßbar; einheitlicher Wandabstand bei allen mehrlagigen Heizkörpern (mit Spezialwinkellasche auch bei einlagigen Heizkörpern). Demontage und Montage der oberen Abdeckung mittels Dekorclips, leistungsgeprüft nach DIN EN 442 bzw. ÖNORM EN 442 und permanent fertigungsüberwacht nach EN-ISO 9001; dreifach verpackt (Kartonage, Kantenschutz, Schrumpffolie).</p> <p>Anschluss Geeignet für Hand- und Thermostatbetrieb, variable Anschlussmöglichkeit für Kupfer-, Stahl-, Kunststoff- und Metall- verbundrohre, Anschlüsse: 4 x G 1/2 I.G. und 2 x G 3/4 A.G. unten mittig. Thermostatventil (werkseitig rechts oben eingedichtet) jederzeit auch nachträglich ohne Drehen des Heizkörpers und ohne Kreuzen von Vor- und Rücklauf problemlos auf links austauschbar.</p> <p>T6-MITTENANSCHLUSSHEIZKÖRPER, verzinkte Ausführung</p> <p>Material & Oberfläche Mittenanschlussheizkörper aus kaltgewalztem Stahlblech nach EN 442-1, stabile, formschöne Profilierung mit 40 mm Sicken- teilung, galvanisch verzinkt, Grundbeschichtung nach DIN 55900 Teil 1, bei 190 °C eingebrannt, fertig la- ckert mit einer elektrostatischen Pulverbeschichtung nach DIN 55900 Teil 2, in RAL 9016, Einbrennung bei 210 °C Objekttemperatur, geeignet für Räume mit erhöhten Korrosionsschutzanforderungen.</p> <p>Ausstattung Ausgestattet mit fix eingebauter T-förmiger Ventilgarnitur, geeignet für Zweirohr- und Einrohranlagen unter Ver- wendung eines Einrohrverteilers, k_v-Wert des werkseitig montierten Einbauventiles ist voreingestellt und auf die Wärmeleistung abgestimmt, wobei bedarfsgerechte Anpassungen im Bereich von 0,13 bis 0,72 möglich sind. Ein- stellung des Heizkörperanteiles bei Einrohranlagen von 30 % bis 50 %. Ausgestattet mit Baustellenschutz- kappe für das Einbauventil, rückseitig angeschweißten Aufhängelaschen, einer abnehmbaren, verzinkten oberen Abdeckung und zwei geschlossenen, verzinkten Seitenteilen bei allen Typen, Entleerungs-, verdrehbarer Spezialentlüftungs- und Blindstopfen eingedichtet; das Abdecksystem entspricht den ehemaligen BAGUV-Richtlinien.</p> <p>Montage Komplette Vorinstallationsmöglichkeit durch die Montageschablone 3/4" A.G., Spülung und Dichtprüfung der Anlage mittels Spülbogen (Zubehör), alternativ auch als Kompaktheizkörper einseitig oder wechselseitig anschlie- ßbar; einheitlicher Wandabstad bei allen mehrlagigen Heizkörpern (mit Spezialwinkellasche auch bei einlagigen Heizkörpern). Demontage und Montage der oberen Abdeckung mittels Dekorclips, leistungsgeprüft nach DIN EN 442 bzw. ÖNORM EN442 und permanent fertigungsüberwacht nach EN-ISO 9001; dreifach verpackt (Kartonage, Kantenschutz, Schrumpffolie).</p> <p>Anschluss Geeignet für Hand- und Thermostatbetrieb, variable Anschlussmöglichkeit für Kupfer-, Stahl-, Kunststoff- und Metall- verbundrohre, Anschlüsse: 4 x G 1/2 I.G. und 2 x G 3/4 A.G. unten mittig. Thermostatventil (werkseitig rechts oben eingedichtet) jederzeit auch nachträglich ohne Drehen des Heizkörpers und ohne Kreuzen von Vor- und Rücklauf problemlos auf links austauschbar.</p>						
		<table border="1"> <tr> <td>Typ:</td> <td>Watt:</td> </tr> <tr> <td>Bauhöhe:</td> <td>Stück:</td> </tr> <tr> <td>Baulänge:</td> <td></td> </tr> </table>	Typ:	Watt:	Bauhöhe:	Stück:	Baulänge:	
Typ:	Watt:							
Bauhöhe:	Stück:							
Baulänge:								

Pos.	Stk.	Beschreibung						
		<p>KOMPAKTHEIZKÖRPER</p> <p>Material & Oberfläche Sickenteilung, Grundbeschichtung nach DIN 55900 Teil 1, bei 190 °C eingebrannt, fertig lackiert mit einer elektrostatischen Pulverbeschichtung nach DIN 55900 Teil 2, in RAL 9016, Einbrennung bei 210 °C Objekttemperatur.</p> <p>Ausstattung Ausgestattet mit rückseitig angeschweißten Aufhängelaschen, einer abnehmbaren, oberen Abdeckung und zwei geschlossenen Seitenteilen (bei Type 11 K, 21 K-S, 22 K und 33 K), das Abdecksystem entspricht den ehemaligen BAGUV-Richtlinien.</p> <p>Montage Demontage und Montage der oberen Abdeckung mittels Dekorclips (in RAL 9016), leistungsgeprüft nach DIN EN 442 bzw. ÖNORM EN 442 und permanent fertigungsüberwacht nach EN-ISO 9001, bzw. dreifach verpackt (Kartona-ge, Kantenschutz, Schrumpffolie).</p> <p>Anschlüsse 4 x G 1/2 I.G.</p> <p>KOMPAKTHEIZKÖRPER, verzinkte Ausführung</p> <p>Material & Oberfläche Kompaktheizkörper aus kaltgewalztem Stahlblech nach EN 442-1, stabile, formschöne Profilierung mit 40 mm Sickenteilung, galvanisch verzinkt, Grundbeschichtung nach DIN 55900 Teil 1, bei 190 °C eingebrannt, fertig lackiert mit einer elektrostatischen Pulverbeschichtung nach DIN 55900 Teil 2, in RAL 9016, Einbrennung bei 210 °C Objekttemperatur, geeignet für Räume mit erhöhten Korrosionsschutzanforderungen,</p> <p>Ausstattung Ausgestattet mit rückseitig angeschweißten Aufhängelaschen, einer abnehmbaren, verzinkten oberen Abdeckung und zwei geschlossenen, verzinkten Seitenteilen (bei Type 11 K, 21 K-S, 22 K und 33 K), das Abdecksystem entspricht den ehemaligen BAGUV-Richtlinien,</p> <p>Montage Demontage und Montage der oberen Abdeckung mittels Dekorclips (in RAL 9016), leistungsgeprüft nach DIN EN 442 bzw. ÖNORM EN 442 und permanent fertigungsüberwacht nach EN-ISO 9001, bzw. dreifach verpackt (Kartona-ge, Kantenschutz, Schrumpffolie).</p> <p>Anschlüsse 4 x G 1/2 I.G.</p>						
		<table border="1"> <tr> <td>Typ:</td> <td>Watt:</td> </tr> <tr> <td>Bauhöhe:</td> <td>Stück:</td> </tr> <tr> <td>Baulänge:</td> <td></td> </tr> </table>	Typ:	Watt:	Bauhöhe:	Stück:	Baulänge:	
Typ:	Watt:							
Bauhöhe:	Stück:							
Baulänge:								

Pos.	Stk.	Beschreibung						
		<p>T6-PLAN MITTENANSCHLUSSHEIZKÖRPER</p> <p>Material & Oberfläche Mittenanschlussheizkörper aus kaltgewalztem Stahlblech nach EN 442-1, verzinkter Frontplatte mit 1 mm Stärke, Grundbeschichtung nach DIN 55900 Teil 1, bei 190 °C eingebrannt, fertig lackiert mit einer elektrostatischen Pulverbeschichtung nach DIN 55900 Teil 2, in RAL 9016, Einbrennung bei 210 °C Objekttemperatur.</p> <p>Ausstattung Ausgestattet mit fix eingebauter T-förmiger Ventilgarnitur, geeignet für Zweirohr- und Einrohranlagen unter Verwendung eines Einrohrverteilers, k_v-Wert des werkseitig montierten Einbauventiles ist voreingestellt und auf die Wärmeleistung abgestimmt, wobei bedarfsgerechte Anpassungen im Bereich von 0,13 bis 0,72 möglich sind. Einstellung des Heizkörperanteiles bei Einrohranlagen von 30 % bis 50 %. Ausgestattet mit Baustellenschutzkappe für das Einbauventil, rückseitig angeschweißten Aufhängelaschen, einer abnehmbaren, oberen Abdeckung und zwei geschlossenen Seitenteilen bei allen Typen, Entleerungs-, verdrehbarer Spezialentlüftungs- und Blindstopfen eingedichtet; das Abdecksystem entspricht den ehemaligen BAGUV-Richtlinien.</p> <p>Montage Komplette Vorinstallationsmöglichkeit durch die Montageschablone 3/4" A.G., Spülung und Dichtprüfung der Anlage mittels Spülbogen (Zubehör), alternativ auch als Kompaktheizkörper einseitig oder wechselseitig anschließbar; einheitlicher Wandabstand bei allen mehrlagigen Heizkörpern (mit Spezialwinkellasche auch bei einlagigen Heizkörpern). Leistungsgeprüft nach DIN EN 442 bzw. ÖNORM EN 442 und permanent fertigungsüberwacht nach EN-ISO 9001; dreifach verpackt (Kartonage, Kantenschutz, Schrumpffolie).</p> <p>Anschluss Geeignet für Hand- und Thermostatbetrieb, variable Anschlussmöglichkeit für Kupfer-, Stahl-, Kunststoff- und Metallverbundrohre, Anschlüsse: 4 x G 1/2 I.G. und 2 x G 3/4 A.G. unten mittig. Thermostatventil (werkseitig rechts oben eingedichtet) jederzeit auch nachträglich ohne Drehen des Heizkörpers und ohne Kreuzen von Vor- und Rücklauf problemlos auf links austauschbar.</p> <p>T6-HYGIENE MITTENANSCHLUSSHEIZKÖRPER</p> <p>Material & Oberfläche Mittenanschlussheizkörper aus kaltgewalztem Stahlblech nach EN 442-1, stabile, formschöne Profilierung mit 40 mm Sickenteilung, Grundbeschichtung nach DIN 55900 Teil 1, bei 190 °C eingebrannt, fertig lackiert mit einer elektrostatischen Pulverbeschichtung nach DIN 55900 Teil 2, in RAL 9016, Einbrennung bei 210 °C Objekttemperatur.</p> <p>Ausstattung Ausgestattet mit fix eingebauter T-förmiger Ventilgarnitur, geeignet für Zweirohr- und Einrohranlagen unter Verwendung eines Einrohrverteilers, k_v-Wert des werkseitig montierten Einbauventiles ist voreingestellt und auf die Wärmeleistung abgestimmt, wobei bedarfsgerechte Anpassungen im Bereich von 0,13 bis 0,72 möglich sind. Einstellung des Heizkörperanteiles bei Einrohranlagen von 30 % bis 50 %. Ausgestattet mit Baustellenschutzkappe für das Einbauventil, rückseitig angeschweißten Aufhängelaschen, Entleerungs-, verdrehbarer Spezialentlüftungs- und Blindstopfen eingedichtet.</p> <p>Montage Komplette Vorinstallationsmöglichkeit durch die Montageschablone 3/4" A.G., Spülung und Dichtprüfung der Anlage mittels Spülbogen (Zubehör), alternativ auch als Kompaktheizkörper einseitig oder wechselseitig anschließbar; einheitlicher Wandabstand bei allen mehrlagigen Heizkörpern (mit Spezialwinkellasche auch bei einlagigen Heizkörpern). Leistungsgeprüft nach DIN EN 442 bzw. ÖNORM EN 442 und permanent fertigungsüberwacht nach EN-ISO 9001; dreifach verpackt (Kartonage, Kantenschutz, Schrumpffolie).</p> <p>Anschluss Geeignet für Hand- und Thermostatbetrieb, variable Anschlussmöglichkeit für Kupfer-, Stahl-, Kunststoff- und Metallverbundrohre, Anschlüsse: 4 x G 1/2 I.G. und 2 x G 3/4 A.G. unten mittig. Thermostatventil (werkseitig rechts oben eingedichtet) jederzeit auch nachträglich ohne Drehen des Heizkörpers und ohne Kreuzen von Vor- und Rücklauf problemlos auf links austauschbar.</p>						
		<table border="1"> <tr> <td>Typ:</td> <td>Watt:</td> </tr> <tr> <td>Bauhöhe:</td> <td>Stück:</td> </tr> <tr> <td>Baulänge:</td> <td></td> </tr> </table>	Typ:	Watt:	Bauhöhe:	Stück:	Baulänge:	
Typ:	Watt:							
Bauhöhe:	Stück:							
Baulänge:								

Pos.	Stk.	Beschreibung						
		<p>HYGIENE KOMPAKTHEIZKÖRPER</p> <p>Material & Oberfläche Hygieneheizkörper aus kaltgewalztem Stahlblech nach EN 442-1, stabile, formschöne Profilierung mit 40 mm Sickenteilung, Grundbeschichtung nach DIN 55900 Teil 1, bei 190 °C eingebrannt, fertig lackiert mit einer elektrostatischen Pulverbeschichtung nach DIN 55900 Teil 2, in RAL 9016, Einbrennung bei 210 °C Objekttemperatur.</p> <p>Ausstattung Ausgestattet mit rückseitig angeschweißten Aufhängelaschen, leistungsgeprüft nach DIN EN 442 bzw. ÖNORM EN 442 und permanent fertigungsüberwacht nach EN-ISO 9001, bzw. dreifach verpackt (Kartonage, Kantenschutz, Schrumpffolie).</p> <p>Anschlüsse 4 x G 1/2 I.G.</p> <p>T6-PLAN HYGIENE MITTENANSCHLUSSHEIZKÖRPER</p> <p>Material & Oberfläche Mittenanschlussheizkörper aus kaltgewalztem Stahlblech nach EN 442-1, verzinkter Frontplatte mit 1 mm Stärke, Grundbeschichtung nach DIN 55900 Teil 1, bei 190 °C eingebrannt, fertig lackiert mit einer elektrostatischen Pulverbeschichtung nach DIN 55900 Teil 2, in RAL 9016, Einbrennung bei 210 °C Objekttemperatur.</p> <p>Ausstattung Ausgestattet mit fix eingebauter T-förmiger Ventilgarnitur, geeignet für Zweirohr- und Einrohranlagen unter Verwendung eines Einrohrverteilers, k_v-Wert des werkseitig montierten Einbauventiles ist voreingestellt und auf die Wärmeleistung abgestimmt, wobei bedarfsgerechte Anpassungen im Bereich von 0,13 bis 0,72 möglich sind. Einstellung des Heizkörperanteiles bei Einrohranlagen von 30 % bis 50 %. Ausgestattet mit Baustellenschutzkappe für das Einbauventil, rückseitig angeschweißten Aufhängelaschen, Entleerungs-, verdrehbarer Spezialentlüftungs- und Blindstopfen eingedichtet.</p> <p>Montage Komplette Vorinstallationsmöglichkeit durch die Montageschablone 3/4" A.G., Spülung und Dichtprüfung der Anlage mittels Spülbogen (Zubehör), alternativ auch als Kompaktheizkörper einseitig oder wechselseitig anschließbar; einheitlicher Wandabstand bei allen mehrlagigen Heizkörpern (mit Spezialwinkellasche auch bei einlagigen Heizkörpern). Dreifach verpackt (Kartonage, Kantenschutz, Schrumpffolie).</p> <p>Anschluss Geeignet für Hand- und Thermostatbetrieb, variable Anschlussmöglichkeit für Kupfer-, Stahl-, Kunststoff- und Metallverbundrohre, Anschlüsse: 4 x G 1/2 I.G. und 2 x G 3/4 A.G. unten mittig. Thermostatventil (werkseitig rechts oben eingedichtet) jederzeit auch nachträglich ohne Drehen des Heizkörpers und ohne Kreuzen von Vor- und Rücklauf problemlos auf links austauschbar.</p> <p>VERTIKALHEIZKÖRPER KOMPAKTAUSFÜHRUNG</p> <p>Material & Oberfläche Vertikalheizkörper Kompaktausführung aus kaltgewalztem Stahlblech nach EN 442-1, stabile, formschöne Profilierung mit 40 mm Sickenteilung, Grundbeschichtung nach DIN 55900 Teil 1, bei 190 °C eingebrannt, fertig lackiert mit einer elektrostatischen Pulverbeschichtung nach DIN 55900 Teil 2, in RAL 9016, Einbrennung bei 210 °C Objekttemperatur.</p> <p>Ausstattung Ausgestattet mit rückseitig angeschweißten Aufhängelaschen, und zwei seitlichen Abdeckgittern (20 K), leistungsgeprüft nach DIN EN 442 bzw. ÖNORM EN 442 und permanent fertigungsüberwacht nach EN-ISO 9001, Montagehilfe aus Karton ist beige verpackt, dreifach verpackt (Kartonage, Kantenschutz, Schrumpffolie).</p> <p>Anschlüsse 4 x G 1/2 I.G.</p>						
		<table border="1"> <tr> <td>Typ:</td> <td>Watt:</td> </tr> <tr> <td>Bauhöhe:</td> <td>Stück:</td> </tr> <tr> <td>Baulänge:</td> <td></td> </tr> </table>	Typ:	Watt:	Bauhöhe:	Stück:	Baulänge:	
Typ:	Watt:							
Bauhöhe:	Stück:							
Baulänge:								

Pos.	Stk.	Beschreibung						
		<p>VERTIKALHEIZKÖRPER - MITTENANSCHLUSS</p> <p>Material & Oberfläche Vertikalheizkörper aus kaltgewalztem Stahlblech nach EN 442-1, stabile, formschöne Profilierung mit 50 mm Sicken- teilung, KTL-Grundbeschichtung nach DIN 55900 Teil 1, bei 175 °C eingebrannt, fertig lackiert mit einer elektrosta- tischen Pulverbeschichtung nach DIN 55900 Teil 2, in RAL 9016, Einbrennung bei 185 °C Objekttemperatur.</p> <p>Ausstattung Ausgestattet mit einem Mittenanschluss G 1/2 I.G. und 4 x G 1/2 I.G. Anschlüsse seitlich oben und unten (untere Anschlüsse für Vorlauf und Rücklauf geeignet), zwei seitlichen Abdeckungen (bei Type 20, 21 und 22). Passende Ventilanschlussarmatur für mittigen Anschluss siehe Zubehör. Im Lieferumfang von VERTIKALHEIZKÖRPERN sind Wandschienen mit entsprechenden Schrauben, Dübeln, drei selbstdichtende Blindstopfen und ein Entlüftungsstop- fen enthalten. Leistungsgeprüft nach DIN EN 442 und permanent fertigungsüberwacht nach EN-ISO 9001, dreifach verpackt (Kartonage, Kantenschutz, Schrumpffolie).</p> <p>Anschlüsse: Mittenanschluss 2 x G 1/2 I.G. und 4 x G 1/2 I.G. Abmessungen : Type: 10,20,21,22 Höhe: 1500,1800,1950,2100,2300 mm Länge: 300,450,600,750 mm</p> <p>PLAN VERTIKALHEIZKÖRPER - MITTENANSCHLUSS</p> <p>Material & Oberfläche Vertikalheizkörper aus kaltgewalztem Stahlblech nach EN 442-1, verzinkter Frontplatte, KTL-Grundbeschichtung nach DIN 55900 Teil 1, bei 175 °C eingebrannt, fertig lackiert mit einer elektrostatischen Pulverbeschichtung nach DIN 55900 Teil 2, in RAL 9016, Einbrennung bei 185 °C Objekttemperatur.</p> <p>Ausstattung Ausgestattet mit einem Mittenanschluss G 1/2 I.G. und 4 x G 1/2 I.G. Anschlüsse seitlich oben und unten (untere Anschlüsse für Vorlauf und Rücklauf geeignet), zwei seitlichen Abdeckungen (bei Type 21 und 22). Passende Ventil- Anschlussarmatur für mittigen Anschluss siehe Zubehör. Im Lieferumfang von PLAN VERTIKALHEIZKÖRPERN sind Wandschienen mit entsprechenden Schrauben, Dübeln, drei selbstdichtende Blindstopfen, ein Entlüftungsstopfen enthalten. Leistungsgeprüft nach DIN EN 442 und permanent fertigungsüberwacht nach EN-ISO 9001, dreifach ver- packt (Kartonage, Kantenschutz, Schrumpffolie).</p> <p>Anschlüsse: Mittenanschluss 2 x G 1/2 I.G. und 4 x G 1/2 I.G. Abmessungen : Type: 21,22 Höhe: 1800,1950,2100 mm Länge: 300,450,600,750 mm</p> <p>MODERNISIERUNGSHHEIZKÖRPER</p> <p>Material & Oberfläche Modernisierungsheizkörper aus kaltgewalztem Stahlblech nach EN 442-1, stabile, formschöne Profilierung mit 40 mm Sicken- teilung, Grundbeschichtung nach DIN 55900 Teil 1, bei 190 °C eingebrannt, fertig lackiert mit einer elektrosta- tischen Pulverbeschichtung nach DIN 55900 Teil 2, in RAL 9016, Einbrennung bei 210 °C Objekttemperatur.</p> <p>Ausstattung Ausgestattet mit rückseitig angeschweißten Aufhängelaschen, einer abnehmbaren, oberen Abdeckung und zwei geschlossenen Seitenteilen (bei Type 21 K-S, 22 K und 33 K), das Abdecksystem entspricht den ehemaligen BAGUV- Richtlinien.</p> <p>Montage Demontage und Montage der oberen Abdeckung mittels Dekorclips (in RAL 9016), leistungsgeprüft nach DIN EN 442 bzw. ÖNORM EN 442 und permanent fertigungsüberwacht nach EN-ISO 9001, Montagehilfe aus Karton ist bei- gepackt, dreifach verpackt (Kartonage, Kantenschutz, Schrumpffolie).</p> <p>Anschlüsse 4 x G 1/2 I.G.</p> <table border="1" data-bbox="315 1877 1468 2033"> <tr> <td data-bbox="315 1877 900 1928">Typ:</td> <td data-bbox="900 1877 1468 1928">Watt:</td> </tr> <tr> <td data-bbox="315 1928 900 1980">Bauhöhe:</td> <td data-bbox="900 1928 1468 1980">Stück:</td> </tr> <tr> <td data-bbox="315 1980 900 2033">Baulänge:</td> <td data-bbox="900 1980 1468 2033"></td> </tr> </table>	Typ:	Watt:	Bauhöhe:	Stück:	Baulänge:	
Typ:	Watt:							
Bauhöhe:	Stück:							
Baulänge:								

STANDARDFARBE.

Verkehrsweiß* RAL 9016

SANITÄRFARBEN.

Edelweiß* S0085

Pergamon* S0091

Jasmin* S0075

Natura* S0094

Magnolia S0077

Bahamabeige* S0087

Manhattan* S0088

Banana S0164

RAL - TRENDFARBEN.

Porcelain Blue RAL 190-2

Electric Blue RAL 650-2

Lemon Glow RAL 250-2

Acid Green RAL 230-3

Pastellgelb RAL 1034

Perlgold RAL 1036

Mauve Haze RAL 290 70 20

Mystic Purple RAL 290 40 45

RAL - CLASSICFARBEN.

Reinweiß* RAL 9010

Cremeweiß* RAL 9001

Perlweiß* RAL 1013

Grauweiß* RAL 9002

Cappuccino RAL 060 60 20

Kakao RAL 050 40 20

Schokoladenbraun RAL 8017

Tiefschwarz* RAL 9005

Beige RAL 1001

Feuerrot RAL 3000

Rubinrot* RAL 3003

Weinrot RAL 3005

Weißgrün RAL 6019

Taubenblau RAL 5014

Ultramarinblau* RAL 5002

Verkehrsschwarz RAL 9017

Lichtgrau* RAL 7035

Fenstergrau RAL 7040

Silbergrau RAL 7001

Staubgrau RAL 7037

Steingrau RAL 7030

Schiefergrau RAL 7015

Anthrazitgrau RAL 7016

Graphitgrau RAL 7024

METALLIC - FARBEN.

Perlbeige RAL 1035

Weißaluminium* RAL 9006

Graualuminium* RAL 9007

Edelstahlgrau S0112

Dekorclips sind in folgenden Farben erhältlich:

- RAL 9016
- RAL 9010
- Chrom
- Nickel matt (wird automatisch bei färbigen Heizkörpern montiert)

Farbzuschläge - ausgenommen Verkehrsweiß RAL 9016 (gelten nur für hier angeführte Farben):

RAL-Trend-Farben + 30%

RAL-Classic-Farben + 30%

Sanitär-Farben + 30%

Metallic-Farben + 30%

Weitere Wunschfarben auf Anfrage!

* Vertikalheizkörper Mittenanschluss und PLAN Vertikalheizkörper Mittenanschluss sind in mit * gekennzeichneten Farben erhältlich.



Preise & Leistungen

T6 Mittenanschlussheizkörper	76	T6-Plan Hygiene Mittenanschlussheizkörper	85
Kompaktheizkörper	78	Vertikalheizkörper Kompaktausführung	86
T6-Plan Mittenanschlussheizkörper	80	Vertikalheizkörper Mittenanschluss	87
T6-Hygiene Mittenanschlussheizkörper	82	Plan-Vertikalheizkörper Mittenanschluss	88
Hygiene Kompaktheizkörper	83	Modernisierungsheizkörper	89

Technische Daten und Beschreibung

Ausführung:

Die Lieferung erfolgt ohne oberer Abdeckung bzw. Seitenteile sowie ohne Konvektorblech.

Material:

kaltgewalztes Stahlblech nach EN 442-1, stabile, formschöne Profilierung mit 40 mm Sickenteilung



Hygieneheizkörper

Anschlüsse:

4 x G 1/2" I. G.



Hygienemittenanschlussheizkörper und PLAN Hygienemittenanschlussheizkörper

Anschlüsse:

4 x G 1/2" I. G. und
2 x G 3/4" A. G.
unten mittig



Prüfüberdruck:

13 bar



Betriebsüberdruck:

10 bar



Betriebstemperatur:

110 °C

Wärmeleistungen:

Die nach ÖNORM EN 442 geprüften und registrierten Leistungsdaten beziehen sich auf eine Wassertemperatur von 75 / 65 °C und eine Raumtemperatur von 20 °C.

Standardausführung:

Pulverbeschichtung RAL 9016 (verkehrsweiß)

Beschichtung:

1. Grundbeschichtung nach DIN 55900 Teil 1, bei 190 °C eingebrannt.
2. Elektrostatische, besonders widerstandsfähige Pulverbeschichtung nach DIN 55900 Teil 2, in RAL 9016 bei 210 °C eingebrannt.

Verpackung:

1. Kartonage
2. Kantenschutz
3. Schrumpffolie

Montage mit Verpackung möglich

T6-HYGIENE MITTENANSCHLUSSHEIZKÖRPER

Anschlussmaß: Mittelabstand zwischen Vor- und Rücklauf 50 mm

Zubehör:

Werkseitig k_v -voreingestelltes Thermostatventil inkl. Baustellenkappe, Entleerungs-, Spezialentlüftungs- und Blindstopfen sind werkseitig eingedichtet und im Preis enthalten.

Anschlussmöglichkeiten:

Alle Typen sind werkseitig mit Aufhängelaschen ausgestattet und können wahlweise als Ventilheizkörper unten mittig oder als Kompaktheizkörper angeschlossen werden.

Beim Einrohrsystem ist unbedingt ein Einrohrverteiler erforderlich.

Leistungsangaben (75 / 65 / 20 °C und 55 / 45 / 20 °C) in Watt

PLAN T6-HYGIENE MITTENANSCHLUSSHEIZKÖRPER

Material:

kaltgewalztes Stahlblech nach EN 442-1, stabile Profilierung mit 40 mm Sickenteilung, verzinkte, plane Frontplatte mit 1 mm Stärke

Anschlussmaß: Mittelabstand zwischen Vor- und Rücklauf 50 mm

Zubehör:

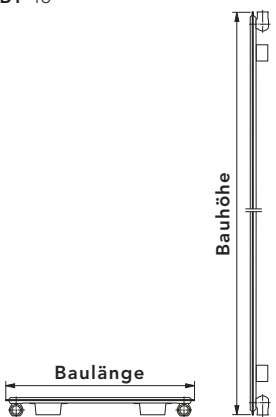
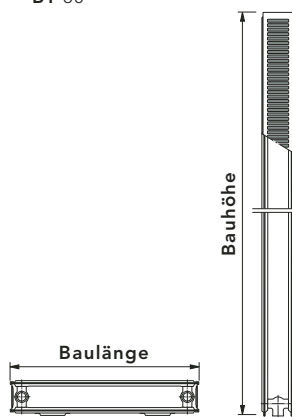


Werkseitig k_v -voreingestelltes Thermostatventil inkl. Baustellenkappe, Entleerungs-, Blind- und Spezialentlüftungsstopfen sind werkseitig eingedichtet und im Preis enthalten.

Eine Hygieneprogrammunterlage kann separat bestellt werden.

Download unter:

http://www.vogelundnoot.com/static_files/at/media/downloads/hygieneheizkoerper_programm_prospekt.pdf



Type	10 mit Laschen					20 K mit Laschen					
	BT 46					BT 80					
											
 Bauhöhe (mm)	1800	2000	2200	2400	2600	1800	2000	2200	2400	2600	
Heizkörperexponent n	1,385	1,421	1,400	1,378	1,358	1,336	1,347	1,365	1,383	1,403	
 Baulänge (mm)											
500	75/65/20	751	836	931	1037	1157	1255	1373	1492	1613	1735
	55/45/20	370	404	455	513	578	634	690	743	796	848
	EUR	150,90	162,30	197,60	209,10	220,50	253,80	276,80	322,90	346,--	369,--
600	75/65/20	901	1003	1117	1244	1388	1506	1648	1790	1935	2082
	55/45/20	444	485	546	615	694	761	828	892	955	1017
	EUR	161,60	174,30	210,80	223,40	236,10	277,50	303,30	351,90	377,60	403,40



Anschlüsse
4 x G 1/2 I.G.



Prüfüberdruck
13 bar



Betriebsüberdruck
10 bar



Betriebstemperatur
110 °C

Nabenabstände:

Bei Baulänge 500 mm:
446 mm,
bei Baulänge 600 mm:
546 mm

Verkleidung:

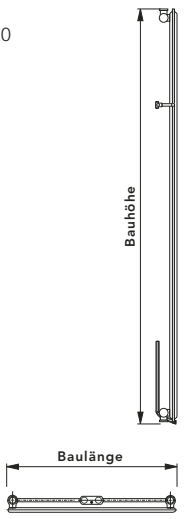
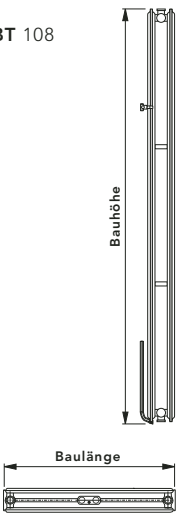
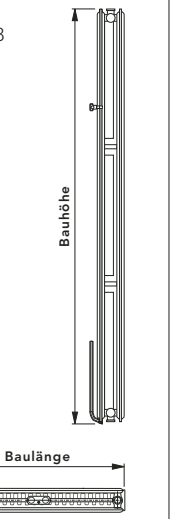
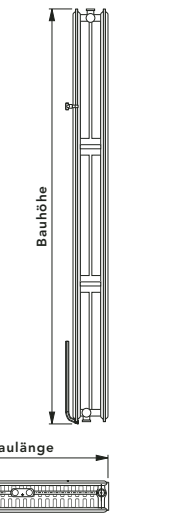
Type 20 K wird mit
seitlichen Abdeckblenden
geliefert.

Leistungsangaben

(75 / 65 / 20 °C und 55 / 45 / 20 °) in Watt

Seitenteile bei der Type 20 K sind in den Leistungsangaben berücksichtigt.

Preise und Leistungen

Type	10				20			21			22				
	BT 80 				BT 108 			BT 108 			BT 133 				
Bauhöhe [mm]	1500	1800	1950	2100	1800	1950	2100	1800	1950	2100	1800	1950	2100	2300	
Watt/m 75/65/20	1445	1700	1820	1946	2730	2922	3117	3210	3400	3603	3774	3973	4172	4439	
Heizkörperexponent n	1,2976	1,3246	1,3381	1,3516	1,3094	1,3135	1,3176	1,3384	1,3422	1,3371	1,3566	1,3619	1,3672	1,3671	
Baulänge [mm]															
300	75/65/20	-	-	-	-	819	877	935	963	1020	1081	1132	1192	1252	-
	55/45/20	-	-	-	-	420	448	477	486	514	546	566	594	623	-
	EUR	-	-	-	-	331,10	341,90	359,10	406,40	416,-	435,40	461,20	474,10	496,70	-
450	75/65/20	650	765	819	876	1229	1315	1403	1445	1530	1621	1698	1788	1877	-
	55/45/20	335	389	413	439	629	672	716	729	771	819	849	892	934	-
	EUR	201,-	223,60	233,30	244,-	377,30	392,40	412,80	466,60	481,60	503,10	526,80	545,-	568,70	-
600	75/65/20	867	1020	1092	1168	1638	1753	1870	1926	2040	2162	2264	2384	2503	-
	55/45/20	447	518	551	585	839	896	954	972	1028	1092	1132	1189	1245	-
	EUR	227,90	254,80	267,70	280,60	431,10	450,40	474,10	535,40	554,70	580,50	602,-	626,70	656,80	-
750	75/65/20	-	1275	1365	1460	2048	2192	2338	2408	2550	2702	-	2980	3129	3329
	55/45/20	-	648	689	732	1049	1120	1193	1215	1285	1365	-	1486	1556	1656
	EUR	-	289,20	301,-	318,20	485,90	643,90	646,10	606,30	633,20	663,30	-	712,70	749,30	782,60

Lagerprogramm


Anschlüsse:

2 x G 1/2 I.G. unten mittig, MA 50 mm und 4 x G 1/2 I.G. seitlich nach unten und oben


Prüfüberdruck:

8 bar


Max. Betriebsüberdruck:

6 bar


Max. Betriebstemperatur:

110 °C

PRODUKTSPEZIFIKATION:
Sickenteilung: 50 mm

Baulängen: 300, 450, 600 und 750 mm

Bauhöhen: 1500, 1800, 1950, 2100 und 2300 mm

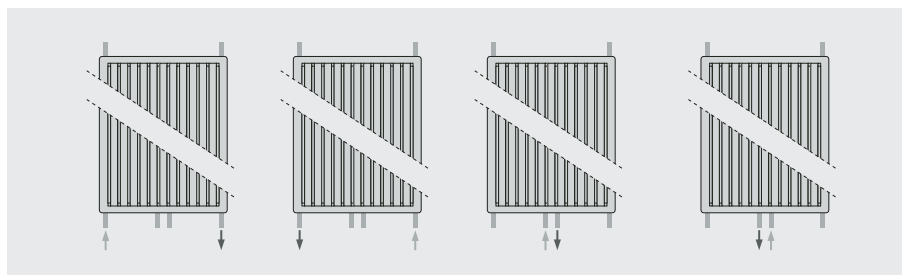
Typen: 10, 20, 21 und 22

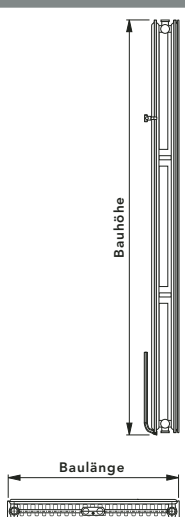
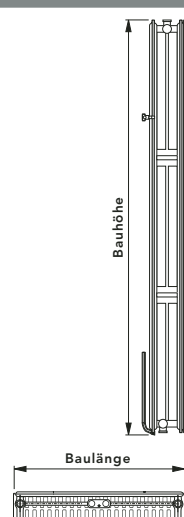


Anschluss

Der VERTIKALHEIZKÖRPER verfügt insgesamt über 6 Anschlüsse G 1/2". Vorteilhaft erfolgt der Anschluss über den standardmäßigen Mittenanschluss (50 mm). Sollten die seitlichen (unten) Anschlüsse genutzt werden, erfolgt der Anschluss von unten gemäß der nebenstehenden Prinzipskizzen. Passende Ventilgarnitur für mittigen Anschluss (siehe Zubehör). Andere Anschlussarten sind nicht empfehlenswert.

Montagehinweise für werkseitig beipackte Befestigungen

Im Lieferumfang von VERTIKALHEIZKÖRPERN sind zwei Wandschienen mit entsprechenden Schrauben und Dübeln enthalten. Der empfohlene Mindestabstand zum Boden von 150 mm sollte eingehalten werden.



Type		21			22		
		BT 111 			BT 136 		
	Bauhöhe [mm]	1800	1950	2100	1800	1950	2100
Watt/m 75/65/20		2954	3121	3261	3487	3675	3871
Heizkörperexponent n		1,3192	1,3231	1,3327	1,3387	1,4255	1,3343
	Baulänge [mm]						
300	75/65/20	886	936	978	1046	1103	1161
	55/45/20	452	476	495	528	532	587
	EUR	465,60	480,--	493,60	526,40	544,--	559,20
450	75/65/20	1329	1404	1467	1569	1654	1742
	55/45/20	678	714	743	792	798	881
	EUR	540,--	560,80	575,20	610,40	634,40	649,60
600	75/65/20	1772	1873	1957	2092	2205	2323
	55/45/20	903	953	990	1056	1065	1175
	EUR	626,40	653,60	671,20	718,40	739,20	758,40
750	75/65/20	2216	2341	2446	-	2756	2903
	55/45/20	1129	1191	1238	-	1331	1468
	EUR	716,80	752,80	772,80	-	849,60	873,60

Lagerprogramm

**Anschlüsse:**

2 x G 1/2 I.G. unten mittig, MA 50 mm und 4 x G 1/2 I.G. seitlich nach unten und oben

**Prüfüberdruck:**

8 bar

**Max. Betriebsüberdruck: 6**

bar

**Max. Betriebs-**

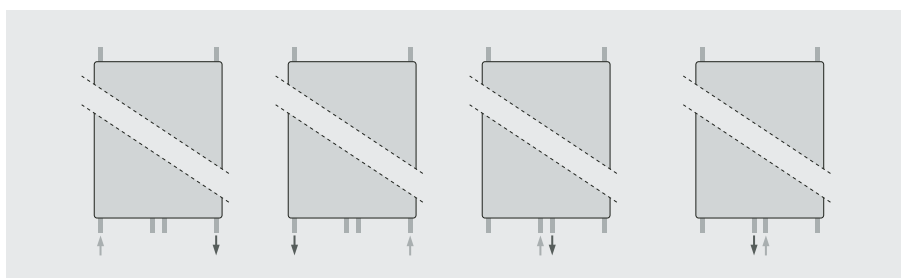
temperatur: 110 °C

PRODUKTSPEZIFIKATION:**Baulängen:** 300, 450, 600 und 750 mm**Bauhöhen:** 1800, 1950 und 2100 mm**Typen:** 21 und 22**Anschluss**

Der PLAN-VERTIKALHEIZKÖRPER verfügt insgesamt über 6 Anschlüsse G 1/2". Vorteilhaft erfolgt der Anschluss über den standardmäßigen Mittelananschluss (50 mm). Sollten die seitlichen (unten) Anschlüsse genutzt werden, erfolgt der Anschluss von unten gemäß der nebenstehenden Prinzipskizzen. Passende Ventilgarnitur für mittigen Anschluss (siehe Zubehör). Andere Anschlussarten sind nicht empfehlenswert.

Montagehinweise für werkseitig beigepackte Befestigungen

Im Lieferumfang von PLAN-VERTIKALHEIZKÖRPERN sind zwei Wandschienen mit entsprechenden Schrauben und Dübeln enthalten. Der empfohlene Mindestabstand zum Boden von 150 mm sollte eingehalten werden.



heatingthrough**innovation.**

Inhalt



1





Flachheizkörper
Technik

Flachheizkörper
Preisliste

Heizkörper
Zubehör

Preise

Wandbefestigungssysteme	96	Plan Strahlungsschirm	103	Reinigungsset	111
Bodenbefestigungssysteme	97	Abdeckungen, Seitenteile	105	Handtuchhalter	111
Installationszubehör	98	Lackstifte	110	Montageschablone	112
KV-Einsatz für Ventilheizkörper	101	Spraydose	111	Zubehör Vertikalheizkörper Mittenanschluss	114
Dekorclips	102	Ausbesserungslack	111		

Wandbefestigungssysteme											
Abbildung	Artikel-Nr.	Artikelbezeichnung	Preise EUR (ohne MWST)	Kompaktheizkörper	Mittenschluss- Heizkörper	Mittenschluss- T6-Plan Heizkörper	Design Heizkörper	Design Heizk. Ventil	DION	KONTEC	VONARIS
	ZOBW030V0002000	VONOMAT Wandkonsole bestehend aus: 2 oder 3* Stück Wandkonsolen (verzinkt) mit Schallschutzeinlagen und mit integrierter Aushebe- und Verschiebesicherung, 2 oder 3* Stück Federzughalterungen, 2 oder 3* Stück Fächerscheiben, Schrauben und Dübeln, Montageanleitung, eingeschrumpft in PE-Folie. Speziell geeignet für die punktgenaue Vormontage in Verbindung mit dem Montageschienen-set (Art.-Nr.: ZOFT000R0001000). <i>Wandabstand: fertige Wand bis Lasche Heizkörper = 27 mm</i>	7,60 /Set	•	•	•					
	ZOBW040V0002000	Vonomat Wandkonsolenset 400 (2er-Set)	7,80 /Set	•	•	•				•	
	ZOBW050V0002000	Vonomat Wandkonsolenset 500 (2er-Set)	8,10 /Set	•	•	•				•	
	ZOBW060V0002000	Vonomat Wandkonsolenset 600 (2er-Set)	8,30 /Set	•	•	•				•	
	ZOBW090V0002000	Vonomat Wandkonsolenset 900 (2er-Set) *3er-Set: bei HK-Programm ab BL 1800 mm und bei Kontec Heizwänden ab BL 2200mm	8,60 /Set	•	•	•				•	
	ZOBW030V0003000	Vonomat Wandkonsolenset 300 (3er-Set)	11,30 /Set	•	•	•					
	ZOBW040V0003000	Vonomat Wandkonsolenset 400 (3er-Set)	11,60 /Set	•	•	•					
	ZOBW050V0003000	Vonomat Wandkonsolenset 500 (3er-Set)	11,80 /Set	•	•	•				•	
	ZOBW060V0003000	Vonomat Wandkonsolenset 600 (3er-Set)	12,10 /Set	•	•	•				•	
	ZOBW090V0003000	Vonomat Wandkonsolenset 900 (3er-Set)	12,40 /Set	•	•	•				•	
	ZOBU00012002000	Befestigungsset Spezialwinkellasche für Aufputz bestehend aus: 2 Winkellaschen mit Schallschutzeinlage, 2 Distanzierungen, 2 Sechskantholzschrauben und 2 Dübel. Speziell geeignet für die punktgenaue Vormontage in Verbindung mit den Einzelteilen des Montageschienensets (Art.-Nr.: ZOFT200ROH01000, ZOFT060R1V01000 u. ZOFT090R1V01000). Bei Type 11 VM und 11 PM kann der Wandabstand des Anschlusses dem mehrlagigen T6-Heizkörper angepasst werden, falls die Vormontage beim Montagewinkel bei der Position mehrlagig durchgeführt wurde. <i>Wandabstand: fertige Wand bis Lasche T6-Heizkörper = 27 mm bzw. 43 mm</i>	4,60 /Set		•	•					
	ZOBU00015002000	Befestigungsset Winkellasche für Aufputz bestehend aus: je zwei Winkellaschen, Schallschutzeinlagen mit integrierter Aushebesicherung, Sechskantholzschrauben und Dübeln. <i>Wandabstand: fertige Wand bis Lasche Heizkörper = 27 mm</i>	4,60 /Set	•	•	•					
	ZOBU00040002000	Bohrkonsolenset Länge 160 mm bestehend aus: 2 Bohrkonsolen und 2 Distanzierungen	8,80 /Set	•	•	•					
	ZOMU00040002000	Aushebesicherung für Bohrkonsole	1,40 /Set	•	•	•					
	ZOBU00030002000	Befestigungsset Winkellasche-Universell (Aufputz und rohe Wände) bestehend aus: 2 verstellbaren Winkellaschen mit Schallschutzeinlage, 2 Sechskantholzschrauben mit Dübel und 2 Distanzierungen <i>Wandabstand: fertige Wand bis Lasche Heizkörper = 11, 20, 30, 46, 56 bzw. 66 mm</i>	7,-- /Set	•	•	•					








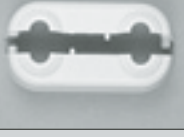

Bodenbefestigungssysteme											
Abbildung	Artikel-Nr.	Artikelbezeichnung	Preise EUR (ohne MWST)	Kompaktheizkörper	Mittenschluss- Heizkörper	Mittenschluss- TG-Plan Heizkörper	Design Heizkörper	Design Heizk. Ventil	DION	KONTEC	VONARIS
	ZOBS000F0001000 ZOBS000R0001000	Standkonsole SK 20 (Fertigboden) Standkonsole (Rohboden) innenliegende Standkonsole für alle ein- und mehrlagigen Heizflächen, mit Konvektorblech , für alle Bauhöhen bis inklusive 900 mm, schallsoliert mit integrierter Aushebesicherung	19,60 / Stk. 20,90 / Stk.	• •	• •	• •					
	ZOMS000A0001000	Verlängerungsadapter für SK20 für besondere Bodenaufbauten wirksame Verlängerung: 104 mm	8,60 / Stk.	•	•	•				•	•
	ZOMS000C0001000	Standrohrverkleidung für das Standrohr (nachträgliche Montage möglich)	9,60 / Stk.	•	•	•				•	•
	ZOMS000C2001000	Abdeckrosette ASK 11 aus Kunststoff	7,-- / Stk.	•	•	•					
	ZOMS000C1001000	Kunststoffrosette K14-2 zur Abdeckung des Standrohres „35 x 15 mm“	3,40 / Stk.	•	•	•					
	ZOMS000F0001000	Standkonsole SK 21 Standkonsole für alle einlagigen Flachheizkörper, für alle Bauhöhen inklusive 900 mm bzw. für Befestigung bei außenliegender Montage der Standkonsole (für Plan Strahlungsschirm). Befestigungssatz bestehend aus 1 Fußplatte und 2 Halterungen	26,10 / Stk.	•	•	•					
	ZOMS000C5001000	Abdeckung für Standkonsole SK 21 für nachträgliche Montage geeignet	9,60 / Stk.	•	•	•					
	ZOMS030P0001000 ZOMS050P0001000 ZOMS060P0001000 ZOMS090P0001000	Standrohr für Montage in Verbindung mit Standkonsole SK 21 Bauhöhe 300 Bauhöhe 400 und 500 Bauhöhe 600 Bauhöhe 900	14,20 / Stk. 16,90 / Stk. 18,10 / Stk. 22,50 / Stk.	• • • •	• • • •	• • • •					
	ZOBS000F1002000 ZOBS000R1002000 ZOBS000F2002000 ZOBS000R2002000	Standkonsolenset (Fertigboden) Standkonsolenset (Rohboden) für Heizkörper der Type 20, innenliegend Standkonsolenset (Fertigboden) Standkonsolenset (Rohboden) für Heizkörper der Type 30, innenliegend	43,80 / Set 48,80 / Set 44,60 / Set 49,50 / Set	• • • •	• • • •	• • • •					

Installation											
Abbildung	Artikel-Nr.	Artikelbezeichnung	Preise EUR (ohne MWST)	Kompaktheizkörper	Mittenschluss- Heizkörper	Mittenschluss- T ₀ -Plan Heizkörper	Design Heizkörper	Design Heizk. Ventil	DION	KONTEC	VONARIS
	ZOPL000C0002000	Verschlusskappe G 3/4 mit O-Ringabdichtung Messing vernickelt	3,60 /Paar		•	•					
	ZOPL000B0001000	Blindstopfen G 1/2 mit O-Ring Messing vernickelt	1,30 /Stk.	•	•	•	•	•	•	•	•
	ZOPL000V1001000	Spezialentlüftungsstopfen G 1/2 verdrehbar mit O-Ring, Messing vernickelt	1,80 /Stk.		•	•					
	ZOPL000V0001000	Entlüftungsstopfen G 1/2 verdrehbar mit O-Ring Messing vernickelt	1,30 /Stk.	•					•	•	•
	ZOPL000R0001000	Reduzierstopfen G1/2 - G3/8 mit O-Ring Messing vernickelt	1,30 /Stk.	•	•	•		•	•	•	•
	ZOPL000D0001000	Entleerungsstopfen G 1/2 (selbstdichtend) Messing vernickelt mit Kunststoffabdeckkappe	2,20 /Stk.	•	•	•				•	•
	ZOPL000D1001000	Entleerungsschlauch passend zu Entleerungsstopfen Nr. ZOPL000D0001000	2,10 /Stk.	•	•	•				•	•
	ZOMM000K0001000	Entlüftungsschlüssel Kunststoff	0,30 /Stk.	•	•	•	•	•	•	•	•
	ZOSC012C1002000 ZOSC015C1002000 ZOSC016C1002000	Klemmverschraubung für Cu/Stahlrohr - 12 mm für Cu/Stahlrohr - 15 mm für Cu/Stahlrohr - 16 mm	7,70 /Paar 7,70 /Paar 7,70 /Paar		•	•		•			•
	ZOSC014P1002000 ZOSC016P1102000 ZOSC017P1002000 ZOSC018P1102000 ZOSC020P1002000	Klemmverschraubung für Kunststoffrohr 14 x 2 mm für Kunststoffrohr 16 x 2 mm für Kunststoffrohr 17 x 2 mm für Kunststoffrohr 18 x 2 mm für Kunststoffrohr 20 x 2 mm	11,30 /Paar 11,30 /Paar 11,30 /Paar 11,30 /Paar 11,30 /Paar		•	•		•			•





Hinweis: Im Zweirohrbetrieb können Ventil-Fertigheizkörper auch mit handelsüblichen Heizkörperverschraubungen in Durchgangsform oder in Eckform angeschlossen werden.



Installation											
Abbildung	Artikel-Nr.	Artikelbezeichnung	Preise EUR (ohne MWST)	Kompaktheizkörper	Mittenschluss- T6 Heizkörper	Mittenschluss- T6-Plan Heizkörper	Design Heizkörper	Design Heizk. Ventil	DION	KONTEC	VONARIS
	Z0FW00GG10010T0	Kugelhahn für 4-fach-Anschluss mit Steg und Abstand 40-50-40 mm vernickelt 2 x G 3/4 I.G. – 4 x G 3/4 A.G.	30,20 /Stk.		•	•					•
	Z0MV000C0001000	Kugelhahn-Abdeckung für 4-fach Anschluss	8,10 /Stk.		•	•					•
	BROTHETWITE2GA0 BROTHETWITE2GAH	TWINTEC Regelarmatur für kombinierten Betrieb (Fußbodenheizung und Heizkörper) mit Abdeckung in RAL 9016 Verkehrsweiß mit Abdeckung verchromt	Achtung: Rabattgruppe Fußbodenheizungssysteme. Preise auf Seite 644.		•*	•*	•	•	•		•*
	BROTHETWITECAA0 15,40 / Set	* notwendiges Zubehör für T6, Plan T6 und Vonaris in Kombination mit Twintec: 2 Über- gangsnippel inkl. 2 Flachdichtungen			•*	•*	•	•	•		•*
	Z0SB00GG00020T0	Einzelkugelhahn G 3/4 I.G. – G 3/4 A.G. (selbstdichtend) in Durchgangsform für Klemmverschraubungen	10,10 /Paar		•	•					•
	Z0SB00GG00020A0	Einzelkugelhahn G 3/4 I.G. – G 3/4 A.G. (selbstdichtend) in Eckform für Klemmverschraubungen	10,10 /Paar		•	•					•
	Z0SB00VG00020T0	Einzelkugelhahn G 3/4 I.G. – G 1/2 I.G. (selbstdichtend) in Durchgangsform für 1/2" Stahlrohre	10,10 /Paar		•	•					•
	Z0SB00VG00020A0	Einzelkugelhahn G 3/4 I.G. – G 1/2 I.G. (selbstdichtend) in Eck- form für 1/2" Stahlrohre	10,10 /Paar		•	•					•
	Z0TP00GG00010T0	Zweirohrhahnblock G 3/4 I.G. – G 3/4 A.G. (selbstdichtend) in Durchgangsform für Klemmverschraubungen	11,30 /Stk.		•	•					•
	Z0TP00GG00010A0	Zweirohrhahnblock G 3/4 I.G. – G 3/4 A.G. (selbstdichtend) in Eck- form für Klemmverschraubungen	11,60 /Stk.		•	•					•
	Z0SP00GG00010T0	Einrohrverteiler G 3/4 I.G. – G 3/4 A.G. (selbstdichtend) in Durchgangsform für Klemmverschraubungen	18,30 /Stk.		•	•					•
	Z0SP00GG00010A0	Einrohrverteiler G 3/4 I.G. – G 3/4 A.G. (selbstdichtend) in Eckform für Klemmverschraubungen	18,60 /Stk.		•	•					•
	Z0MV000C2001000 Z0MV000C200100H	Design-Abdeckrosette für Zweirohrhahnblock Eckform, 50 mm Achsabstand weiß verchromt	10,10 /Stk. 10,10 /Stk.		• •	• •					• •
	Z0MV000C2101000 Z0MV000C210100H	Design-Abdeckrosette für Zweirohrhahnblock Durchgangsform, 50 mm Achsabstand weiß verchromt	10,10 /Stk. 10,10 /Stk.		• •	• •					• •





Hinweis: Im Zweirohrbetrieb können Ventil-Fertigheizkörper auch mit handelsüblichen Heizkörperverschraubungen in Durchgangsform oder in Eckform angeschlossen werden.


Installation											
Abbildung	Artikel-Nr.	Artikelbezeichnung	Preise EUR (ohne MWST)	Kompaktheizkörper	Mittenschluss- Heizkörper	Mittenschluss- T-Plan Heizkörper	Design Heizkörper	Design Heizk. Ventil	DION	KONTEC	VONARIS
	Z0CP00GG00010T0	Kreuzungsstück G 3/4 I.G. – G 3/4 A.G. absperribar Rohrabst. 50 mm – für vertauschten Vor- und Rücklaufanschluss	47,60 /Stk.		•	•					•
	Z0CP00GG00010A0	Kreuzungsstück G 3/4 I.G. – G 3/4 A.G. in Eckform absperribar Rohrabst. 50 mm – für vertauschten Vor- und Rücklaufanschluss	53,20 /Stk.		•	•					•
	Z0MV000E0001000	Sanierungsadapter 1/2" I.G. + A.G. zum Ausgleich unterschiedlicher Heizkörperabstände, ablängbar, Mittelabstand 35 - 70 mm	19,30 /Set		•	•					
	Z0MM100A0001000	Modernisierungsadapter zum Austausch von Gliederradiatoren mit NA 1000 mm, Rohr um 85 mm ablängbar Verstellbereich: 60 - 158 mm	18,10 /Set	•	•	•					
	Z0MM090A0001000	Modernisierungsadapter zum Austausch von Gliederradiatoren mit NA 200, 300, 500, 600 und 900 mm Verstellbereich: 45 - 58 mm	15,10 /Set	•	•	•					
	Z0MV000A1002000	Übergangsstück G 1/2 A.G. – G 3/4 A.G. (selbstdichtend) für die direkte Anbindung von Kupferrohren, Präzisionsstahlrohren und Kunststoffrohren	6,40 /Paar					•			
	Z0MV000A0002000	Übergangsstück G 1/2 A.G. – G 1/2 I.G. (selbstdichtend) für die direkte Anbindung von 1/2" Stahlrohren	6,80 /Paar					•			
	Z0MV000C1001000	Kunststoffrosette Zweiteilige Wandrosette für Rohre mit Durchmesser von 10 - 22 mm weiß - Rohrabstand 50 mm	2,70 /Stk.		•	•		•			•
	Z0MV000C1101000	Abdeckrosette flach Zweiteilige Wandrosette für Rohre mit Durchmesser von 10 - 22 mm weiß - Rohrabstand 50 mm	2,20 /Stk.		•	•		•			•


Hinweis: Im Zweirohrbetrieb können Ventil-Fertigheizkörper auch mit handelsüblichen Heizkörperverschraubungen in Durchgangsform oder in Eckform angeschlossen werden.

Installation											
Abbildung	Artikel-Nr.	Artikelbezeichnung	Preise EUR (ohne MWST)	Kompaktheizkörper	Mittenschluss- Heizkörper	Mittenschluss- Plan Heizkörper	Design Heizkörper	Design Heizk. Ventil	DION	KONTEC	VONARIS
	Z0HE000H1001000	Handregulierkopf mit Voreinstellung	6,30 / Stk.		•	•		•			•
	Z1HE000T0001000 33,30 / Stk.	Thermostatkopf Danfoss RAS-D RAL 9016 verkehrsweiß	Achtung: Rabattgruppe DHK und -zubehör. Preise auf Seite 203.		•	•		•			•
	Z1HE000T000100H 44,80 / Stk.	Thermostatkopf Danfoss RAS-D verchromt			•	•		•			•
	Z0MV000K0001000	Konusteil aus Kunststoff für flachdichtende Absperrverschraubungen in Verbindung mit Eurokonus G 3/4 A.G.	0,30 / Stk.		•	•					•



KV-Einsätze für Ventilheizkörper											
Abbildung	Artikel-Nr.	Artikelbezeichnung	Preise EUR (ohne MWST)	Kompaktheizkörper	Mittenschluss- Heizkörper	Mittenschluss- Plan Heizkörper	Design Heizkörper	Design Heizk. Ventil	DION	KONTEC	VONARIS
	Z0VE000D0001000	Ventileinsätze - Serie 2 (Einschraubgewinde M22x1) (für Ventilheizkörper bis 1997) Adaptieraufnahmegewinde M 23,5 x 1,5 mm Danfoss / Type 013G0270 für normale Volumenströme	10,10 / Stk.								
	Z0VE00AD0001000	Ventileinsätze - Serie 3 (Einschraubgewinde G 1/2) (für Flachheizkörper ab 1998) Adaptieraufnahmegewinde M 23,5 x 1,5 mm Danfoss / Type 013G0360 für normale Volumenströme	10,10 / Stk.		•	•					•
	Z0VE00AD1001000	Danfoss / Type 013G0361 für kleine Volumenströme (Fernheizung - mit größeren Vorlauf-/Rücklaufspritzungen)	10,10 / Stk.		•	•					•

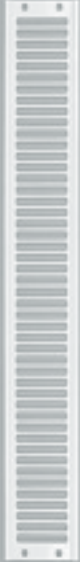

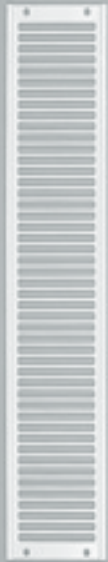
Dekorclips							
Abbildung	Artikel-Nr.	Artikelbezeichnung		Preise EUR (ohne MWST)	Kompaktheizkörper	Mittenschluss- Heizkörper	Mittenschluss- Plan- Heizkörper
	1E111DC0R9010 1E111DC00 1E111DC0SNIMA 1E111DC0SCHRO	Reinweiß Verkehrsweiß Vernickelt matt Verchromt	RAL 9010 RAL 9016	5,80 / VPE 5,80 / VPE 8,40 / VPE 8,40 / VPE	• • • •	• • • •	
	1E211DC0R9010 1E211DC00 1E211DC0SNIMA 1E211DC0SCHRO	Reinweiß Verkehrsweiß Vernickelt matt Verchromt	RAL 9010 RAL 9016	5,80 / VPE 5,80 / VPE 9,60 / VPE 9,60 / VPE	• • • •	• • • •	
	1E221DC0R9010 1E221DC00 1E221DC0SNIMA 1E221DC0SCHRO	Reinweiß Verkehrsweiß Vernickelt matt Verchromt	RAL 9010 RAL 9016	5,90 / VPE 5,90 / VPE 12,- / VPE 12,- / VPE	• • • •	• • • •	
	1E331DC0R9010 1E331DC00 1E331DC0SNIMA 1E331DC0SCHRO	Reinweiß Verkehrsweiß Vernickelt matt Verchromt	RAL 9010 RAL 9016	7,70 / VPE 7,70 / VPE 14,20 / VPE 14,20 / VPE	• • • •	• • • •	




PLAN Strahlungsschirm						
Abbildung	Artikel-Nr.	Artikelbezeichnung	Preise EUR (ohne MWST)	Kompaktheizkörper	Mittenschluss- Heizkörper	Mittenschluss- Plan- Heizkörper
	<p>Der PLAN Strahlungsschirm erwirkt eine deutliche Reduktion von Wärmeverlusten vor Fensterflächen.</p> <p>Serienmäßig ist der Plan Strahlungsschirm in der Farbe RAL 9016 (verkehrsweiß) beschichtet.</p>					
	1I000300401HR00	H = 300, L = 400	109,70 /Stk.	•	•	•
	1I000300521HR00	H = 300, L = 520	121,50 /Stk.	•	•	•
	1I000300601HR00	H = 300, L = 600	129,40 /Stk.	•	•	•
	1I000300721HR00	H = 300, L = 720	141,30 /Stk.	•	•	•
	1I000300801HR00	H = 300, L = 800	149,20 /Stk.	•	•	•
	1I000300921HR00	H = 300, L = 920	161,-- /Stk.	•	•	•
	1I000301001HR00	H = 300, L = 1000	168,90 /Stk.	•	•	•
	1I000301121HR00	H = 300, L = 1120	180,70 /Stk.	•	•	•
	1I000301201HR00	H = 300, L = 1200	188,60 /Stk.	•	•	•
	1I000301321HR00	H = 300, L = 1320	200,50 /Stk.	•	•	•
	1I000301401HR00	H = 300, L = 1400	208,40 /Stk.	•	•	•
	1I000301601HR00	H = 300, L = 1600	228,10 /Stk.	•	•	•
	1I000301801HR00	H = 300, L = 1800	247,90 /Stk.	•	•	•
	1I000302001HR00	H = 300, L = 2000	267,60 /Stk.	•	•	•
	1I000302201HR00	H = 300, L = 2200	287,30 /Stk.	•	•	•
	1I000302401HR00	H = 300, L = 2400	307,10 /Stk.	•	•	•
	1I000302601HR00	H = 300, L = 2600	326,80 /Stk.	•	•	•
	1I000302801HR00	H = 300, L = 2800	346,60 /Stk.	•	•	•
	1I000303001HR00	H = 300, L = 3000	366,30 /Stk.	•	•	•
	1I000400401HR00	H = 400, L = 400	112,80 /Stk.	•	•	•
	1I000400521HR00	H = 400, L = 520	125,40 /Stk.	•	•	•
	1I000400601HR00	H = 400, L = 600	133,80 /Stk.	•	•	•
	1I000400721HR00	H = 400, L = 720	146,40 /Stk.	•	•	•
	1I000400801HR00	H = 400, L = 800	154,90 /Stk.	•	•	•
	1I000400921HR00	H = 400, L = 920	167,50 /Stk.	•	•	•
	1I000401001HR00	H = 400, L = 1000	175,90 /Stk.	•	•	•
	1I000401121HR00	H = 400, L = 1120	188,50 /Stk.	•	•	•
	1I000401201HR00	H = 400, L = 1200	196,90 /Stk.	•	•	•
	1I000401321HR00	H = 400, L = 1320	209,60 /Stk.	•	•	•
	1I000401401HR00	H = 400, L = 1400	218,-- /Stk.	•	•	•
	1I000401601HR00	H = 400, L = 1600	239,-- /Stk.	•	•	•
	1I000401801HR00	H = 400, L = 1800	260,10 /Stk.	•	•	•
	1I000402001HR00	H = 400, L = 2000	281,10 /Stk.	•	•	•
	1I000402201HR00	H = 400, L = 2200	302,10 /Stk.	•	•	•
	1I000402401HR00	H = 400, L = 2400	323,20 /Stk.	•	•	•
	1I000402601HR00	H = 400, L = 2600	344,20 /Stk.	•	•	•
	1I000402801HR00	H = 400, L = 2800	365,30 /Stk.	•	•	•
	1I000403001HR00	H = 400, L = 3000	386,30 /Stk.	•	•	•
	1I000500401HR00	H = 500, L = 400	111,40 /Stk.	•	•	•
	1I000500521HR00	H = 500, L = 520	124,50 /Stk.	•	•	•
	1I000500601HR00	H = 500, L = 600	133,30 /Stk.	•	•	•
	1I000500721HR00	H = 500, L = 720	146,40 /Stk.	•	•	•





PLAN Strahlungsschirm							
Abbildung	Artikel-Nr.	Artikelbezeichnung		Preise EUR (ohne MWST)	Kompaktheizkörper	Mittenschluss- Heizkörper	Mittenschluss- Plan Heizkörper
	11000500801HR00	H = 500,	L = 800	155,20 /Stk.	•	•	•
	11000500921HR00	H = 500,	L = 920	168,30 /Stk.	•	•	•
	11000501001HR00	H = 500,	L = 1000	177,10 /Stk.	•	•	•
	11000501121HR00	H = 500,	L = 1120	190,20 /Stk.	•	•	•
	11000501201HR00	H = 500,	L = 1200	199,00 /Stk.	•	•	•
	11000501321HR00	H = 500,	L = 1320	212,10 /Stk.	•	•	•
	11000501401HR00	H = 500,	L = 1400	220,90 /Stk.	•	•	•
	11000501601HR00	H = 500,	L = 1600	242,80 /Stk.	•	•	•
	11000501801HR00	H = 500,	L = 1800	264,70 /Stk.	•	•	•
	11000502001HR00	H = 500,	L = 2000	286,60 /Stk.	•	•	•
	11000502201HR00	H = 500,	L = 2200	308,50 /Stk.	•	•	•
	11000502401HR00	H = 500,	L = 2400	330,40 /Stk.	•	•	•
	11000502601HR00	H = 500,	L = 2600	352,30 /Stk.	•	•	•
	11000502801HR00	H = 500,	L = 2800	374,20 /Stk.	•	•	•
	11000503001HR00	H = 500,	L = 3000	396,10 /Stk.	•	•	•
	11000600401HR00	H = 600,	L = 400	113,60 /Stk.	•	•	•
	11000600521HR00	H = 600,	L = 520	127,10 /Stk.	•	•	•
	11000600601HR00	H = 600,	L = 600	136,10 /Stk.	•	•	•
	11000600721HR00	H = 600,	L = 720	149,60 /Stk.	•	•	•
	11000600801HR00	H = 600,	L = 800	158,70 /Stk.	•	•	•
	11000600921HR00	H = 600,	L = 920	172,20 /Stk.	•	•	•
	11000601001HR00	H = 600,	L = 1000	181,20 /Stk.	•	•	•
	11000601121HR00	H = 600,	L = 1120	194,70 /Stk.	•	•	•
	11000601201HR00	H = 600,	L = 1200	203,70 /Stk.	•	•	•
	11000601321HR00	H = 600,	L = 1320	217,30 /Stk.	•	•	•
	11000601401HR00	H = 600,	L = 1400	226,30 /Stk.	•	•	•
	11000601601HR00	H = 600,	L = 1600	248,80 /Stk.	•	•	•
	11000601801HR00	H = 600,	L = 1800	271,40 /Stk.	•	•	•
	11000602001HR00	H = 600,	L = 2000	293,90 /Stk.	•	•	•
	11000602201HR00	H = 600,	L = 2200	316,40 /Stk.	•	•	•
	11000602401HR00	H = 600,	L = 2400	339,00 /Stk.	•	•	•
	11000602601HR00	H = 600,	L = 2600	361,50 /Stk.	•	•	•
	11000602801HR00	H = 600,	L = 2800	384,10 /Stk.	•	•	•
	11000603001HR00	H = 600,	L = 3000	406,60 /Stk.	•	•	•
	11000900401HR00	H = 900,	L = 400	124,80 /Stk.	•	•	•
	11000900521HR00	H = 900,	L = 520	140,20 /Stk.	•	•	•
11000900601HR00	H = 900,	L = 600	150,50 /Stk.	•	•	•	
11000900721HR00	H = 900,	L = 720	165,90 /Stk.	•	•	•	
11000900801HR00	H = 900,	L = 800	176,20 /Stk.	•	•	•	
11000900921HR00	H = 900,	L = 920	191,60 /Stk.	•	•	•	
11000901001HR00	H = 900,	L = 1000	201,90 /Stk.	•	•	•	
11000901121HR00	H = 900,	L = 1120	217,30 /Stk.	•	•	•	
11000901201HR00	H = 900,	L = 1200	227,60 /Stk.	•	•	•	
11000901321HR00	H = 900,	L = 1320	243,00 /Stk.	•	•	•	
11000901401HR00	H = 900,	L = 1400	253,30 /Stk.	•	•	•	
11000901601HR00	H = 900,	L = 1600	279,00 /Stk.	•	•	•	
11000901801HR00	H = 900,	L = 1800	304,70 /Stk.	•	•	•	
11000902001HR00	H = 900,	L = 2000	330,40 /Stk.	•	•	•	
11000902201HR00	H = 900,	L = 2200	356,10 /Stk.	•	•	•	
11000902401HR00	H = 900,	L = 2400	381,80 /Stk.	•	•	•	
11000902601HR00	H = 900,	L = 2600	407,50 /Stk.	•	•	•	
11000902801HR00	H = 900,	L = 2800	433,20 /Stk.	•	•	•	
11000903001HR00	H = 900,	L = 3000	458,90 /Stk.	•	•	•	



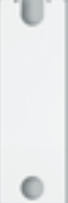

PLAN Strahlungsschirm						
Abbildung	Artikel-Nr.	Artikelbezeichnung	Preise EUR (ohne MWST)	Kompaktheizkörper	Mittenschluss- Heizkörper	Mittenschluss- TC-Plan Heizkörper
	ZOMS000S0002000	Montagezubehör für PLAN Strahlungsschirm bei außenliegender Standkonsole Befestigungssatz bestehend aus 2 Stück U-Bügel inkl. Befestigungsschrauben und 2 Stück rechte Winkel	12,60 /Set	•	•	•
	ZOMS000S3004000	Montagezubehör für PLAN Strahlungsschirm bei innenliegender Standkonsole Befestigungssatz bestehend aus 4 Stück Verbindungsstücken und 4 Stück Z-Bügel. Passend nur für Type 11 Kompaktausführung.	6,10 /Set	•	•	•

Abdeckungen, Seitenteile							
Abbildung	Artikel-Nr.	Artikelbezeichnung	Preise EUR (ohne MWST)	Kompaktheizkörper	Mittenschluss- Heizkörper	Mittenschluss- TC-Plan Heizkörper	Modernisierungs- heizkörper
	Flachheizkörper Type 11						
	1E110000401TG00	Abdeckung L = 400	8,40 /Stk.	•	•		
	1E110000521TG00	Abdeckung L = 520	8,70 /Stk.	•	•		
	1E110000601TG00	Abdeckung L = 600	9,10 /Stk.	•	•		
	1E110000721TG00	Abdeckung L = 720	9,60 /Stk.	•	•		
	1E110000801TG00	Abdeckung L = 800	10,- /Stk.	•	•		
	1E110000921TG00	Abdeckung L = 920	10,50 /Stk.	•	•		
	1E110001001TG00	Abdeckung L = 1000	11,70 /Stk.	•	•		
	1E110001121TG00	Abdeckung L = 1120	14,40 /Stk.	•	•		
	1E110001201TG00	Abdeckung L = 1200	14,60 /Stk.	•	•		
	1E110001321TG00	Abdeckung L = 1320	15,10 /Stk.	•	•		
	1E110001401TG00	Abdeckung L = 1400	16,20 /Stk.	•	•		
	1E110001601TG00	Abdeckung L = 1600	16,90 /Stk.	•	•		
	1E110001801TG00	Abdeckung L = 1800	21,40 /Stk.	•	•		
	1E110002001TG00	Abdeckung L = 2000	22,50 /Stk.	•	•		
	1E110002201TG00	Abdeckung L = 2200	24,- /Stk.	•	•		
	1E110002401TG00	Abdeckung L = 2400	26,10 /Stk.	•	•		
	1E110002601TG00	Abdeckung L = 2600	28,20 /Stk.	•	•		
1E110002801TG00	Abdeckung L = 2800	30,30 /Stk.	•	•			
1E110003001TG00	Abdeckung L = 3000	32,50 /Stk.	•	•			
	Kompakt-Seitenteile						
	1E110300001SP00	Seitenteil H = 300	9,80 /Stk.	•	•		
	1E110400001SP00	Seitenteil H = 400	10,20 /Stk.	•	•		
	1E110500001SP00	Seitenteil H = 500	10,30 /Stk.	•	•		
	1E110600001SP00	Seitenteil H = 600	10,40 /Stk.	•	•		
1E110900001SP00	Seitenteil H = 900	15,90 /Stk.	•	•			

Abdeckungen, Seitenteile							
Abbildung	Artikel-Nr.	Artikelbezeichnung	Preise EUR (ohne MWST)	Kompaktheizkörper	Mittenschluss- T Heizkörper	TG-Plan Mittenschluss- Heizkörper	Modernisierungs- heizkörper
	Flachheizkörper Type 21						
	1E210000401TG00	Abdeckung L = 400	5,50 /Stk.	•	•		•
	1E210000521TG00	Abdeckung L = 520	5,80 /Stk.	•	•		•
	1E210000601TG00	Abdeckung L = 600	5,90 /Stk.	•	•		•
	1E210000721TG00	Abdeckung L = 720	6,10 /Stk.	•	•		•
	1E210000801TG00	Abdeckung L = 800	6,30 /Stk.	•	•		•
	1E210000921TG00	Abdeckung L = 920	6,80 /Stk.	•	•		•
	1E210001001TG00	Abdeckung L = 1000	7,60 /Stk.	•	•		•
	1E210001121TG00	Abdeckung L = 1120	8,80 /Stk.	•	•		•
	1E210001201TG00	Abdeckung L = 1200	9,50 /Stk.	•	•		•
	1E210001321TG00	Abdeckung L = 1320	9,60 /Stk.	•	•		•
	1E210001401TG00	Abdeckung L = 1400	10,30 /Stk.	•	•		•
	1E210001601TG00	Abdeckung L = 1600	11,10 /Stk.	•	•		•
	1E210001801TG00	Abdeckung L = 1800	13,80 /Stk.	•	•		•
	1E210002001TG00	Abdeckung L = 2000	14,60 /Stk.	•	•		•
	1E210002201TG00	Abdeckung L = 2200	15,20 /Stk.	•	•		•
	1E210002401TG00	Abdeckung L = 2400	22,60 /Stk.	•	•		•
1E210002601TG00	Abdeckung L = 2600	23,10 /Stk.	•	•		•	
1E210002801TG00	Abdeckung L = 2800	24,40 /Stk.	•	•		•	
1E210003001TG00	Abdeckung L = 3000	25,20 /Stk.	•	•		•	
	Kompakt-Seitenteile						
	1E210300001SP00	Seitenteil H = 300	6,50 /Stk.	•	•		
	1E210400001SP00	Seitenteil H = 400	7,50 /Stk.	•	•		
	1E210500001SP00	Seitenteil H = 500	7,60 /Stk.	•	•		
	1E210600001SP00	Seitenteil H = 600	8,- /Stk.	•	•		
	1E210900001SP00	Seitenteil H = 900	12,60 /Stk.	•	•		
	für Modernisierung						
1F210550001SP00	Seitenteil H = 554	7,70 /Stk.				•	
1F210950001SP00	Seitenteil H = 954 (NA = 500 bzw. 900 mm)	12,80 /Stk.				•	
	Flachheizkörper Type 22						
	1E220000401TG00	Abdeckung L = 400	5,60 /Stk.	•	•		•
	1E220000521TG00	Abdeckung L = 520	5,90 /Stk.	•	•		•
	1E220000601TG00	Abdeckung L = 600	6,10 /Stk.	•	•		•
	1E220000721TG00	Abdeckung L = 720	6,40 /Stk.	•	•		•
	1E220000801TG00	Abdeckung L = 800	6,80 /Stk.	•	•		•
	1E220000921TG00	Abdeckung L = 920	7,70 /Stk.	•	•		•
	1E220001001TG00	Abdeckung L = 1000	8,30 /Stk.	•	•		•
	1E220001121TG00	Abdeckung L = 1120	9,60 /Stk.	•	•		•
	1E220001201TG00	Abdeckung L = 1200	10,- /Stk.	•	•		•
	1E220001321TG00	Abdeckung L = 1320	10,50 /Stk.	•	•		•
	1E220001401TG00	Abdeckung L = 1400	11,10 /Stk.	•	•		•
	1E220001601TG00	Abdeckung L = 1600	12,10 /Stk.	•	•		•
	1E220001801TG00	Abdeckung L = 1800	14,80 /Stk.	•	•		•
	1E220002001TG00	Abdeckung L = 2000	16,20 /Stk.	•	•		•
	1E220002201TG00	Abdeckung L = 2200	16,70 /Stk.	•	•		•
	1E220002401TG00	Abdeckung L = 2400	24,20 /Stk.	•	•		•
1E220002601TG00	Abdeckung L = 2600	25,20 /Stk.	•	•		•	
1E220002801TG00	Abdeckung L = 2800	26,20 /Stk.	•	•		•	
1E220003001TG00	Abdeckung L = 3000	26,80 /Stk.	•	•		•	


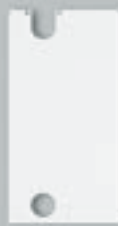
Abdeckungen, Seitenteile								
Abbildung	Artikel-Nr.	Artikelbezeichnung	Preise EUR (ohne MWST)	Kompaktheizkörper	Mittenschluss- Heizkörper	Mittenschluss- TC-Plan Heizkörper	Modernisierungs- heizkörper	
	Kompakt-Seitenteile							
	1E220300001SP00	Seitenteil H = 300	6,90 /Stk.	•	•			
	1E220400001SP00	Seitenteil H = 400	7,60 /Stk.	•	•			
	1E220500001SP00	Seitenteil H = 500	8,- /Stk.	•	•			
	1E220600001SP00	Seitenteil H = 600	8,30 /Stk.	•	•			
	1E220900001SP00	Seitenteil H = 900	13,60 /Stk.	•	•			
	für Modernisierung							
	1F220550001SP00	Seitenteil H = 554 (NA = 500 mm)	8,10 /Stk.				•	
	1F220950001SP00	Seitenteil H = 954 (NA = 900 mm)	13,70 /Stk.				•	
		Flachheizkörper Type 33						
1E330000401TG00		Abdeckung L = 400	8,80 /Stk.	•	•		•	
1E330000521TG00		Abdeckung L = 520	9,50 /Stk.	•	•		•	
1E330000601TG00		Abdeckung L = 600	10,- /Stk.	•	•		•	
1E330000721TG00		Abdeckung L = 720	10,50 /Stk.	•	•		•	
1E330000801TG00		Abdeckung L = 800	11,70 /Stk.	•	•		•	
1E330000921TG00		Abdeckung L = 920	12,- /Stk.	•	•		•	
1E330001001TG00		Abdeckung L = 1000	12,60 /Stk.	•	•		•	
1E330001121TG00		Abdeckung L = 1120	15,20 /Stk.	•	•		•	
1E330001201TG00		Abdeckung L = 1200	16,40 /Stk.	•	•		•	
1E330001321TG00		Abdeckung L = 1320	16,70 /Stk.	•	•		•	
1E330001401TG00		Abdeckung L = 1400	17,90 /Stk.	•	•		•	
1E330001601TG00		Abdeckung L = 1600	18,60 /Stk.	•	•		•	
1E330001801TG00		Abdeckung L = 1800	23,20 /Stk.	•	•		•	
1E330002001TG00		Abdeckung L = 2000	25,20 /Stk.	•	•		•	
1E330002201TG00		Abdeckung L = 2200	26,40 /Stk.	•	•		•	
1E330002401TG00		Abdeckung L = 2400	36,80 /Stk.	•	•		•	
1E330002601TG00		Abdeckung L = 2600	37,70 /Stk.	•	•		•	
1E330002801TG00	Abdeckung L = 2800	39,60 /Stk.	•	•		•		
1E330003001TG00	Abdeckung L = 3000	40,90 /Stk.	•	•		•		
	Kompakt-Seitenteile							
	1E330300001SP10	Seitenteil H = 300 links	10,40 /Stk.	•	•			
	1E330300001SP00	Seitenteil H = 300 rechts	10,40 /Stk.	•	•			
	1E330400001SP10	Seitenteil H = 400 links	10,60 /Stk.	•	•			
	1E330400001SP00	Seitenteil H = 400 rechts	10,60 /Stk.	•	•			
	1E330500001SP10	Seitenteil H = 500 links	11,10 /Stk.	•	•			
	1E330500001SP00	Seitenteil H = 500 rechts	11,10 /Stk.	•	•			
	1E330600001SP10	Seitenteil H = 600 links	12,20 /Stk.	•	•			
	1E330600001SP00	Seitenteil H = 600 rechts	12,20 /Stk.	•	•			
	1E330900001SP10	Seitenteil H = 900 links	17,90 /Stk.	•	•			
	1E330900001SP00	Seitenteil H = 900 rechts	17,90 /Stk.	•	•			
	für Modernisierung							
	1F330550001SP10	Seitenteil H = 554 links	11,90 /Stk.				•	
	1F330950001SP10	Seitenteil H = 954 links (NA = 500 bzw. 900 mm)	18,70 /Stk.				•	
	1F330550001SP00	Seitenteil H = 554 rechts	11,90 /Stk.				•	
1F330950001SP00	Seitenteil H = 954 rechts (NA = 500 bzw. 900 mm)	18,70 /Stk.				•		


Abdeckungen, Seitenteile						
Abbildung	Artikel-Nr.	Artikelbezeichnung	Preise EUR (ohne MWST)	Kompaktheizkörper	Mittenschluss- Heizkörper	Mittenschluss- T ₆ -Plan Heizkörper
	T-6 PLAN Type 11					
	11110000401TG00	Abdeckung L = 400	8,50 /Stk.			•
	11110000521TG00	Abdeckung L = 520	8,80 /Stk.			•
	11110000601TG00	Abdeckung L = 600	9,40 /Stk.			•
	11110000721TG00	Abdeckung L = 720	9,80 /Stk.			•
	11110000801TG00	Abdeckung L = 800	10,20 /Stk.			•
	11110000921TG00	Abdeckung L = 920	10,60 /Stk.			•
	11110001001TG00	Abdeckung L = 1000	11,70 /Stk.			•
	11110001121TG00	Abdeckung L = 1120	14,50 /Stk.			•
	11110001201TG00	Abdeckung L = 1200	14,70 /Stk.			•
	11110001321TG00	Abdeckung L = 1320	15,20 /Stk.			•
	11110001401TG00	Abdeckung L = 1400	16,30 /Stk.			•
	11110001601TG00	Abdeckung L = 1600	17,10 /Stk.			•
	11110001801TG00	Abdeckung L = 1800	21,80 /Stk.			•
	11110002001TG00	Abdeckung L = 2000	22,60 /Stk.			•
	11110002201TG00	Abdeckung L = 2200	24,20 /Stk.			•
	11110002401TG00	Abdeckung L = 2400	26,20 /Stk.			•
	11110002601TG00	Abdeckung L = 2600	28,30 /Stk.			•
11110002801TG00	Abdeckung L = 2800	30,60 /Stk.			•	
11110003001TG00	Abdeckung L = 3000	32,60 /Stk.			•	
	T-6 PLAN Seitenteile rechts					
	11110300001SP00	Seitenteil H = 300	10,60 /Stk.			•
	11110400001SP00	Seitenteil H = 400	11,10 /Stk.			•
	11110500001SP00	Seitenteil H = 500	11,10 /Stk.			•
	11110600001SP00	Seitenteil H = 600	11,70 /Stk.			•
11110900001SP00	Seitenteil H = 900	16,60 /Stk.			•	
	T-6 PLAN Seitenteile links					
	11110300001SP10	Seitenteil H = 300	10,60 /Stk.			•
	11110400001SP10	Seitenteil H = 400	11,10 /Stk.			•
	11110500001SP10	Seitenteil H = 500	11,10 /Stk.			•
	11110600001SP10	Seitenteil H = 600	11,70 /Stk.			•
11110900001SP10	Seitenteil H = 900	16,60 /Stk.			•	
	T-6 PLAN Type 21					
	11210000401TG00	Abdeckung L = 400	5,60 /Stk.			•
	11210000521TG00	Abdeckung L = 520	5,90 /Stk.			•
	11210000601TG00	Abdeckung L = 600	6,- /Stk.			•
	11210000721TG00	Abdeckung L = 720	6,30 /Stk.			•
	11210000801TG00	Abdeckung L = 800	6,40 /Stk.			•
	11210000921TG00	Abdeckung L = 920	6,90 /Stk.			•
	11210001001TG00	Abdeckung L = 1000	7,70 /Stk.			•
	11210001121TG00	Abdeckung L = 1120	9,10 /Stk.			•
	11210001201TG00	Abdeckung L = 1200	9,50 /Stk.			•
	11210001321TG00	Abdeckung L = 1320	9,80 /Stk.			•
	11210001401TG00	Abdeckung L = 1400	10,30 /Stk.			•
	11210001601TG00	Abdeckung L = 1600	11,70 /Stk.			•
	11210001801TG00	Abdeckung L = 1800	13,90 /Stk.			•
	11210002001TG00	Abdeckung L = 2000	14,70 /Stk.			•
	11210002201TG00	Abdeckung L = 2200	15,80 /Stk.			•
	11210002401TG00	Abdeckung L = 2400	22,70 /Stk.			•
	11210002601TG00	Abdeckung L = 2600	23,20 /Stk.			•
11210002801TG00	Abdeckung L = 2800	24,50 /Stk.			•	
11210003001TG00	Abdeckung L = 3000	25,20 /Stk.			•	

Abdeckungen, Seitenteile						
Abbildung	Artikel-Nr.	Artikelbezeichnung	Preise EUR (ohne MWST)	Kompaktheizkörper	Mittenschluss- Heizkörper	Mittenschluss- T ₆ -Plan Heizkörper
	1I210300001SP00	Seitenteil H = 300	8,10 /Stk.			•
	1I210400001SP00	Seitenteil H = 400	8,30 /Stk.			•
	1I210500001SP00	Seitenteil H = 500	8,40 /Stk.			•
	1I210600001SP00	Seitenteil H = 600	8,60 /Stk.			•
	1I210900001SP00	Seitenteil H = 900	13,70 /Stk.			•
	1I220000401TG00	Abdeckung L = 400	5,80 /Stk.			•
	1I220000521TG00	Abdeckung L = 520	6,-- /Stk.			•
	1I220000601TG00	Abdeckung L = 600	6,30 /Stk.			•
	1I220000721TG00	Abdeckung L = 720	6,50 /Stk.			•
	1I220000801TG00	Abdeckung L = 800	6,90 /Stk.			•
	1I220000921TG00	Abdeckung L = 920	8,-- /Stk.			•
	1I220001001TG00	Abdeckung L = 1000	8,40 /Stk.			•
	1I220001121TG00	Abdeckung L = 1120	9,80 /Stk.			•
	1I220001201TG00	Abdeckung L = 1200	10,20 /Stk.			•
	1I220001321TG00	Abdeckung L = 1320	10,60 /Stk.			•
	1I220001401TG00	Abdeckung L = 1400	11,70 /Stk.			•
	1I220001601TG00	Abdeckung L = 1600	12,20 /Stk.			•
	1I220001801TG00	Abdeckung L = 1800	15,10 /Stk.			•
	1I220002001TG00	Abdeckung L = 2000	16,30 /Stk.			•
	1I220002201TG00	Abdeckung L = 2200	16,90 /Stk.			•
	1I220002401TG00	Abdeckung L = 2400	24,30 /Stk.			•
1I220002601TG00	Abdeckung L = 2600	25,20 /Stk.			•	
1I220002801TG00	Abdeckung L = 2800	26,20 /Stk.			•	
1I220003001TG00	Abdeckung L = 3000	27,-- /Stk.			•	
	1I220300001SP00	Seitenteil H = 300	8,20 /Stk.			•
	1I220400001SP00	Seitenteil H = 400	8,40 /Stk.			•
	1I220500001SP00	Seitenteil H = 500	8,60 /Stk.			•
	1I220600001SP00	Seitenteil H = 600	9,10 /Stk.			•
	1I220900001SP00	Seitenteil H = 900	14,40 /Stk.			•
	1I330000401TG00	Abdeckung L = 400	9,10 /Stk.			•
	1I330000521TG00	Abdeckung L = 520	9,60 /Stk.			•
	1I330000601TG00	Abdeckung L = 600	10,20 /Stk.			•
	1I330000721TG00	Abdeckung L = 720	10,60 /Stk.			•
	1I330000801TG00	Abdeckung L = 800	11,70 /Stk.			•
	1I330000921TG00	Abdeckung L = 920	12,-- /Stk.			•
	1I330001001TG00	Abdeckung L = 1000	12,80 /Stk.			•
	1I330001121TG00	Abdeckung L = 1120	15,80 /Stk.			•
	1I330001201TG00	Abdeckung L = 1200	16,40 /Stk.			•
	1I330001321TG00	Abdeckung L = 1320	16,90 /Stk.			•
	1I330001401TG00	Abdeckung L = 1400	18,-- /Stk.			•
	1I330001601TG00	Abdeckung L = 1600	19,20 /Stk.			•
	1I330001801TG00	Abdeckung L = 1800	23,50 /Stk.			•
	1I330002001TG00	Abdeckung L = 2000	25,20 /Stk.			•
	1I330002201TG00	Abdeckung L = 2200	26,60 /Stk.			•
	1I330002401TG00	Abdeckung L = 2400	36,90 /Stk.			•
1I330002601TG00	Abdeckung L = 2600	38,30 /Stk.			•	
1I330002801TG00	Abdeckung L = 2800	39,80 /Stk.			•	
1I330003001TG00	Abdeckung L = 3000	41,10 /Stk.			•	

110 ZUBEHÖR

Seitenteile & Lackstifte


Seitenteile						
Abbildung	Artikel-Nr.	Artikelbezeichnung	Preise EUR (ohne MWST)	Kompaktheizkörper	Mittenschluss- Heizkörper	Mittenschluss- T-Plan Heizkörper
	T-6 PLAN Seitenteile rechts					
	11330300001SP00	Seitenteil H = 300	11,70 /Stk.			•
	11330400001SP00	Seitenteil H = 400	11,90 /Stk.			•
	11330500001SP00	Seitenteil H = 500	12,10 /Stk.			•
	11330600001SP00	Seitenteil H = 600	13,30 /Stk.			•
11330900001SP00	Seitenteil H = 900	18,60 /Stk.			•	
	T-6 PLAN Seitenteile links					
	11330300001SP10	Seitenteil H = 300	11,70 /Stk.			•
	11330400001SP10	Seitenteil H = 400	11,90 /Stk.			•
	11330500001SP10	Seitenteil H = 500	12,10 /Stk.			•
	11330600001SP10	Seitenteil H = 600	13,30 /Stk.			•
11330900001SP10	Seitenteil H = 900	18,60 /Stk.			•	







Lackstifte											
Abbildung	Artikel-Nr.	Artikelbezeichnung	Preise EUR (ohne MWST)	Kompaktheizkörper	Mittenschluss- Heizkörper	Mittenschluss- T-Plan Heizkörper	Design Heizkörper	Design Heizk. Ventil	DION	KONTEC	VONARIS
	Lackstifte										
	ZOPAP00010R1004	Goldgelb RAL 1004	11,90 /Stk.	•	•	•	•	•	•	•	•
	ZOPAP00010R1013	Perlweiß RAL 1013	11,90 /Stk.	•	•	•	•	•	•	•	•
	ZOPAP00010R1015	Hellelfenbein RAL 1015	11,90 /Stk.	•	•	•	•	•	•	•	•
	ZOPAP00010R3000	Feuerrot RAL 3000	11,90 /Stk.	•	•	•	•	•	•	•	•
	ZOPAP00010R3003	Rubinrot RAL 3003	11,90 /Stk.	•	•	•	•	•	•	•	•
	ZOPAP00010R3027	Himbeerrot RAL 3027	11,90 /Stk.	•	•	•	•	•	•	•	•
	ZOPAP00010R4007	Purpurviolett RAL 4007	11,90 /Stk.	•	•	•	•	•	•	•	•
	ZOPAP00010R5002	Ultramarinblau RAL 5002	11,90 /Stk.	•	•	•	•	•	•	•	•
	ZOPAP00010R5003	Saphirblau RAL 5003	11,90 /Stk.	•	•	•	•	•	•	•	•
	ZOPAP00010R5005	Signalblau RAL 5005	11,90 /Stk.	•	•	•	•	•	•	•	•
	ZOPAP00010R5014	Taubenblau RAL 5014	11,90 /Stk.	•	•	•	•	•	•	•	•
	ZOPAP00010R9001	Cremeweiß RAL 9001	11,90 /Stk.	•	•	•	•	•	•	•	•
	ZOPAP00010R9005	Tiefschwarz RAL 9005	11,90 /Stk.	•	•	•	•	•	•	•	•
	ZOPAP00010R9010	Reinweiß RAL 9010	10,60 /Stk.	•	•	•	•	•	•	•	•
	ZOPAP000100	Verkehrsweiß RAL 9016	9,40 /Stk.	•	•	•	•	•	•	•	•
	ZOPAP00010S0084	Anemone S0084	12,10 /Stk.	•	•	•	•	•	•	•	•
	ZOPAP00010S0087	Bahamabeige S0087	12,10 /Stk.	•	•	•	•	•	•	•	•
	ZOPAP00010S0075	Jasmin S0075	12,10 /Stk.	•	•	•	•	•	•	•	•
	ZOPAP00010S0091	Pergamon S0091	12,10 /Stk.	•	•	•	•	•	•	•	•
	ZOPAP00010S0094	Natura S0094	12,10 /Stk.	•	•	•	•	•	•	•	•
	ZOPAP00010S0077	Magnolia S0077	12,10 /Stk.	•	•	•	•	•	•	•	•
	ZOPAP00010S0083	Ägäis S0083	12,10 /Stk.	•	•	•	•	•	•	•	•
	ZOPAP00010S0095	Calypso S0095	12,10 /Stk.	•	•	•	•	•	•	•	•
	ZOPAP00010S0110	Crocus S0110	12,10 /Stk.	•	•	•	•	•	•	•	•
	ZOPAP00010S0100	Greenwich S0100	12,10 /Stk.	•	•	•	•	•	•	•	•
	ZOPAP00010S0096	Chincilla S0096	12,10 /Stk.	•	•	•	•	•	•	•	•
	ZOPAP00010S0088	Manhattan S0088	12,10 /Stk.	•	•	•	•	•	•	•	•
	ZOPAP00010S0097	Stella S0097	12,10 /Stk.	•	•	•	•	•	•	•	•
	ZOPAP00010S0085	Edelweiß S0085	12,10 /Stk.	•	•	•	•	•	•	•	•






Spraydose, Ausbesserungslack, Reinigungsset & Handtuchhalter

Spraydose, Ausbesserungslack											
Abbildung	Artikel-Nr.	Artikelbezeichnung	Preise EUR (ohne MWST)	Kompaktheizkörper	Mittenschluss- T6 Heizkörper	Mittenschluss- T6-Plan Heizkörper	Design Heizkörper	Design Heizk. Ventil	DION	KONTEC	VONARIS
	ZOPA000S0001000	Spraydose Verkehrsweiß RAL 9016	17,70 /Stk.	•	•	•	•	•	•	•	•
	ZOPA000B0001000	Ausbesserungslack Verkehrsweiß (1/8 kg Dose + Pinsel) RAL 9016	9,50 /Stk.	•	•	•	•	•	•	•	•
		Aufpreise Farbzuschläge: (auf Basis RAL 9016) RAL-Farben 30 % Sanitärfarben 30 % Metallicfarben 30 % E2 Bicolor Oberfläche 30 % Sonderanfertigung Heizkörper mit Erdunglasche.	59,50	•	•	•					


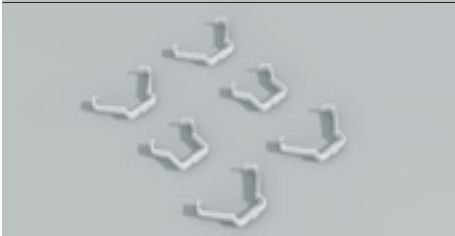
Reinigungsset											
Abbildung	Artikel-Nr.	Artikelbezeichnung	Preise EUR (ohne MWST)	Kompaktheizkörper	Mittenschluss- T6 Heizkörper	Mittenschluss- T6-Plan Heizkörper	Design Heizkörper	Design Heizk. Ventil	DION	KONTEC	VONARIS
	ZOMM000B0001000	Reinigungsbürstenset	37,70 /Stk.	•	•	•				•	•

Handtuchhalter											
Abbildung	Artikel-Nr.	Artikelbezeichnung	Preise EUR (ohne MWST)	Kompaktheizkörper	Mittenschluss- T6 Heizkörper	Mittenschluss- T6-Plan Heizkörper	Design Heizkörper	Design Heizk. Ventil	DION	KONTEC	VONARIS
	ZOTR04000001000 ZOTR05000001000 ZOTR06000001000 ZOTR08000001000 ZOTR10000001000	Handtuchhalter gebogen geeignet für die nachträgliche Montage auf Heizkörper RAL 9016 L = 400 mm (ab HK-BL 400 mm) L = 500 mm (ab HK-BL 520 mm) L = 600 mm (ab HK-BL 600 mm) L = 800 mm (ab HK-BL 800 mm) L = 1000 mm (ab HK-BL 1000 mm)	33,30 /Stk. 34,20 /Stk. 35,20 /Stk. 36,30 /Stk. 38,10 /Stk.	• • • • •			• • • • •				

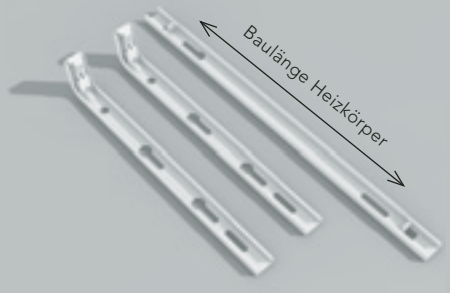
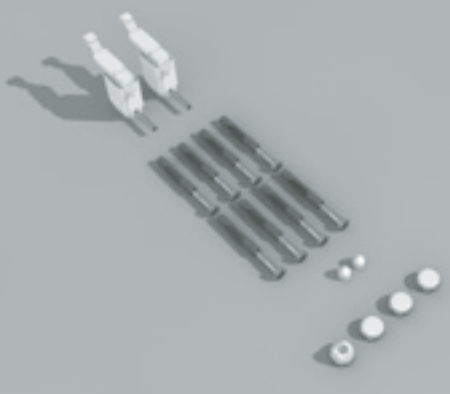
Montageschablone Nettopreisliste						
Abbildung	Artikel-Nr.	Artikelbezeichnung	Preise EUR (ohne MWST)	Kompaktheizkörper	Mittenschluss- Heizkörper	Mittenschluss- Plan-Heizkörper
	Z0FT000B1001000	Montagewinkelset – 3/4" A.G. für Fertigwandmontage für Rechts-, Links- und Mittenschluss bestehend aus: Montagewinkel inklusive Verbindungsbügel, je 2 Stk. Sechskantholzschrauben 8 x 70-ST DIN 571 verzinkt, Dübel 10 x 60, Scheiben A 8,4-ST DIN 125 verzinkt, Abdeckkappen G 1/2" – DIN ISO 228, 1/2 – 3/4" Adapter	5,90 / Set		•	•
	Z0FT000B0001000	Montagewinkelset 3/4" A.G. für Rohwandmontage bestehend aus: Montagewinkel inklusive Verbindungsbügel, 1 Stück Spezialbohrkonsole, je 2 Stück Abdeckkappen G 1/2" DIN ISO 228, 1/2"- 3/4" Adapter	5,90 / Set		•	•
	Z0MT00040001000	Spezialbohrkonsole für Rohwandmontagewinkel Ersatzteil	0,40 / Stk.		•	•
	Z0MT000A0001000	Adapterplatte zur Aufnahme der Montageschiene vertikal für seitlichen und mittigen Anschluss in Kombination mit dem Rohwandmontagewinkel	1,20 / Stk.		•	•
	Z0MT000C0001000	Abdeckkappe G 1/2" DIN ISO 228 (Ersatzteil für Montagewinkelset)	0,10 / Stk.		•	•
	Z0MT000E3001000	Spülbogen ohne Kleinteile	5,20 / Stk.		•	•
	Z0MT000E2001000	Innensechskantschlüssel für Spülbogen	0,10 / Stk.		•	•
	Z0MT000E1001000	Gewindestift für Spülbogen	0,10 / Stk.		•	•

Montageschablone Nettopreisliste						
Abbildung	Artikel-Nr.	Artikelbezeichnung	Preise EUR (ohne MWST)	Kompaktheizkörper	T6 Mittenschluss- Heizkörper	T6-Plan Mittenschluss- Heizkörper
	ZOFT000R0001000	Montageschienen-set, feuerverzinkt für Mittenanschluss bestehend aus: Montageschiene horizontal BL 400 – 2000 mm Montageschiene vertikal BH 300 – 600 mm Montageschiene vertikal BH 900 mm für Monclac, Vonomat und Bohrkonsole Einzelteile Montageschienen-set für Mittenanschluss, feuerverzinkt	24,40 /Set		•	•
	ZOFT200R0H01000	Montageschiene horizontal BL 400 – 2000 mm	9,50 /Stk.		•	•
	ZOFT060R0V01000 ZOFT090R0V01000	Montageschiene vertikal BH 300 – 600 mm Montageschiene vertikal BH 900 mm	8,-- /Stk. 8,-- /Stk.		• •	• •
		Einzelteile Montageschienen-set für Mittenanschluss in Verbindung mit der Spezial-Winkellasche Z0BU00012002000				
	ZOFT200R0H01000	Montageschiene horizontal, feuerverzinkt BL 400 – 2000 mm	9,50 /Stk.		•	•
	ZOFT060R1V01000 ZOFT090R1V01000	Montageschiene vertikal, gelbverzinkt BH 300 – 600 mm Montageschiene vertikal, gelbverzinkt BH 900 mm	8,-- /Stk. 8,-- /Stk.		• •	• •
	ZOFT132R0H01000	Standkonsolenmontageschablone für VOGEL&NOOT T6 Heizkörper BL 400 – 1320	35,80 /Stk.		•	•
	ZOFT240R0H01000	Verlängerungslineal BL 1400 – 2400 für Standkonsolenmontageschablone (Achtung: Verpackungseinheit 1 Stück)	9,10 /Stk.		•	•
	ZOFT300R0H01000	Verlängerungslineal BL 1400 – 3000 für Standkonsolenmontageschablone (Achtung: Verpackungseinheit 1 Stück)	12,60 /Stk.		•	•
	Z0MT000M0001000	Standkonsolenbefestigungsschelle (nur in Verbindung mit unserer Standkonsolenmontageschablone), notwendig bei Bedarf von mehr als 2 Standkonsolen pro Heizkörper (ab Baulänge 1800 mm) (Achtung: Verpackungseinheit 1 Stück)	5,30 /Stk.		•	•

Zubehör Vertikalheizkörper Mittenanschluss und PLAN Vertikalheizkörper Mittenanschluss					
Abbildung	Artikel-Nr.	Artikelbezeichnung	Preise EUR	Vertikalheizkörper Mittenanschluss	PLAN-Vertikalheizkörper Mittenanschluss
	AZO-9025900300	300 mm	33,--	•	
	AZO-9025900450	450 mm	36,--	•	
	AZO-9025900600	600 mm	39,--	•	
	AZO-9025900750	750 mm	42,--	•	
	AZO-9025970300	300 mm	163,--		•
	AZO-9025970450	450 mm	173,--		•
	AZO-9025970600	600 mm	181,--		•
	AZO-9025970750	750 mm	188,--		•





Optionelle Ersatzteile (bei der Heizkörper-Bestellung inkludiert)					
Abbildung	Artikel-Nr.	Artikelbezeichnung	Preise EUR	Vertikalheizkörper Mittenanschluss	PLAN-Vertikalheizkörper Mittenanschluss
	Seitenteile für Vertikalheizkörper und PLAN-Vertikalheizkörper Mittenanschluss (RAL 9016 / Preis pro Stk.)				
	AZO-SC121806	Type 20/21 BH 1800 mm	14,--	•	•
	AZO-SC121956	Type 20/21 BH 1950 mm	15,--	•	•
	AZO-SC122106	Type 20/21 BH 2100 mm	16,--	•	•
	AZO-SC221806	Type 22 BH 1800 mm	14,50	•	•
	AZO-SC221956	Type 22 BH 1950 mm	15,50	•	•
	AZO-SC222106	Type 22 BH 2100 mm	16,50	•	•
	AZO-SC222306	Type 22 BH 2300 mm	17,50	•	•
	Befestigungsklammerset für Seitenteile Vertikalheizkörper und PLAN-Vertikalheizkörper Mittenanschluss (1 Set = 6 Stück)				
	AZO-9010120685	Type 20/21	3,--	•	•
AZO-9010120687	Type 22	4,--	•	•	

für Vertikalheizkörper Mittenanschluss und PLAN Vertikalheizkörper Mittenanschluss

Optionelle Ersatzteile (bei der Heizkörper-Bestellung inkludiert)						
Abbildung	Artikel-Nr.	Artikelbezeichnung	Preise EUR	Vertikalheizkörper Mittenanschluss	PLAN-Vertikalheizkörper Mittenanschluss	
		Befestigungsschienen für Vertikalheizkörper Mittenanschluss Type 10 bestehend aus Konsolensatz unten und Halterungsschiene oben				
	AZO-9026001450	Vertikalheizkörper Baulänge 450 mm	23,--	•		
	AZO-9026001600	Vertikalheizkörper Baulänge 600 mm	23,50	•		
	AZO-9026001750	Vertikalheizkörper Baulänge 750 mm	24,--	•		
		Befestigungsschienen für Vertikalheizkörper und PLAN-Vertikalheizkörper Mittenanschluss Type 20/21/22 bestehend aus Konsolensatz unten und Halterungsschiene oben				
	AZO-9026002300	Vertikalheizkörper Baulänge 300 mm	22,--	•	•	
AZO-9026002450	Vertikalheizkörper Baulänge 450 mm	22,50	•	•		
AZO-9026002600	Vertikalheizkörper Baulänge 600 mm	23,--	•	•		
AZO-9026002750	Vertikalheizkörper Baulänge 750 mm	23,50	•	•		
	AZO-9026001000	Befestigungsköpfe für Vertikalheizkörper Mittenanschluss Type 10 inkl. Schrauben, Dübel und Stopfen	20,--	•		
	AZO-9026002000	Befestigungsköpfe für Vertikal- und PLAN-Vertikalheizkörper Mittenanschluss Type 20/21/22 inkl. Schrauben, Dübel und Stopfen	19,--	•	•	

116 ZUBEHÖR

für Vertikalheizkörper Mittenanschluss und PLAN Vertikalheizkörper Mittenanschluss

Zubehör Vertikalheizkörper Mittenanschluss und PLAN Vertikalheizkörper Mittenanschluss					
Abbildung	Artikel-Nr.	Artikelbezeichnung	Preise EUR	Vertikalheizkörper Mittenanschluss	PLAN-Vertikalheizkörper Mittenanschluss
	Z1SP00GG00010A0 Z1TP00GG00010A0	Ventil-Anschlussarmatur Ein- und Zweirohr Eckform Einrohr Zweirohr	Achtung: Rabattgruppe DHK und -zubehör. Preise auf Seite 202.	• •	• •
	Z1SP00GG00010T0 Z1TP00GG00010T0	Ventil-Anschlussarmatur Ein- und Zweirohr Durchgang Einrohr Zweirohr		• •	• •
	Z1MV000C00010A0 Z1MV000C00010AR Z1MV000C00010AV Z1MV000C00010AH	Ventil-Abdeck-Rosette Eckform RAL 9016 verkehrsweiß diverse RAL-Farben Sanitärfarben Chrom		• • • •	• • • •
	Z1MV000C00010T0 Z1MV000C00010TR Z1MV000C00010TV Z1MV000C00010TH	Ventil-Abdeck-Rosette Durchgangsform RAL 9016 verkehrsweiß diverse RAL-Farben Sanitärfarben Chrom		• • • •	• • • •