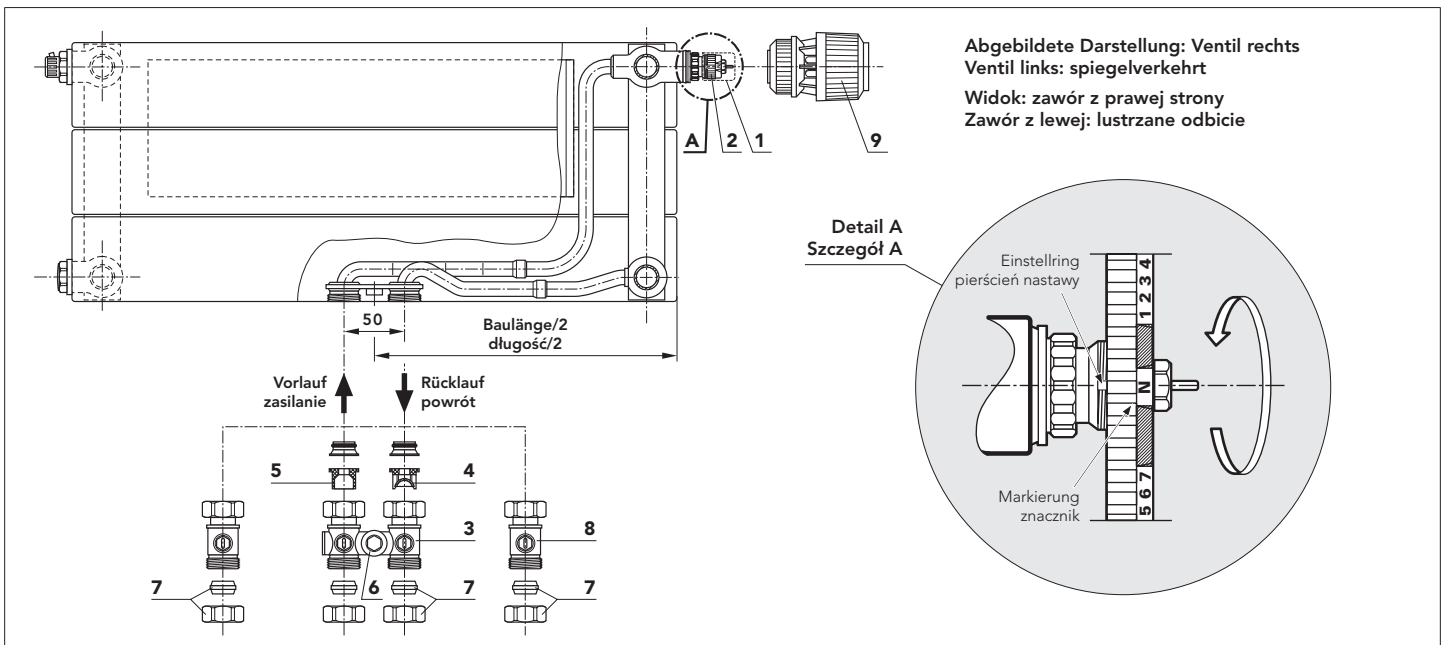


D

MONTAGEANLEITUNG VONARIS MITTENANSCHLUSSHEIZKÖRPER
HORIZONTALE AUSFÜHRUNG TYPE VHV-M

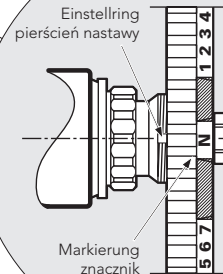
PL

INSTRUKCJA MONTAŻU VONARIS-M Z PODŁĄCZENIEM
ŚRODKOWYM, WERSJA POZIOMA VHV-M



Abgebildete Darstellung: Ventil rechts
Ventil links: spiegelverkehrt
Widok: zawór z prawej strony
Zawór z lewej: lustrzane odbicie

Detail A
Szczegół A



1.) VOR DER MONTAGE DES VHV-M IST ZU BEACHTEN:

- Das Ventil des VHV-M ist werkseitig auf Zweirohrbetrieb mit dem größten k_v -Wert voreingestellt.
- Die Typen VHV-M 20, VHV-M 22, VHV-M 34 und VHV-M 46 ohne Laschen sind drehbar und können wahlweise so angeschlossen werden, dass das Ventil rechts oder links sitzt.
- Entfernen der Verpackung im VHV-M - Anschlussbereich der sich in der Heizkörper mitte befindet.
- Demontage der Abdeckkappen von den 3/4" Außengewinden.

2.) ZWEIROHRBETRIEB - VOREINSTELLUNG:

- Demontage der Baustellenkappe 1.
- **Detail A:** Einstellung des Ventiles 2 gegen den Uhrzeigersinn auf die gewünschte Voreinstellung drehen - der gewünschte Einstellwert (1, 2,..7, N) muss über der Markierung positioniert sein.

k_v-Werteinstellungen bei 2K Proportionalabweichung (Richtwerte):

- Voreinstellung 1 für VHV-M bis ca. 500 Watt
- Voreinstellung 2 für VHV-M bis ca. 800 Watt
- Voreinstellung 3 für VHV-M bis ca. 1000 Watt
- Voreinstellung 4 für VHV-M bis ca. 1200 Watt
- Voreinstellung 5 für VHV-M bis ca. 1600 Watt
- Voreinstellung 6 für VHV-M bis ca. 2000 Watt
- Voreinstellung 7 für VHV-M bis ca. 2400 Watt
- Voreinstellung N für VHV-M über 2400 Watt

3.) EINROHRBETRIEB:

- Eine Ventilvoreinstellung ist nicht notwendig, da das Ventil 2 werkseitig auf Voreinstellung N justiert wurde.
- Bei Verwendung eines Einrohrverteilers:
• **ACHTUNG:** Um eine unerwünschte Erwärmung des VHV-M im Einrohrbetrieb bei geschlossenem Ventil möglichst gering zu halten, ist bei der Montage des Einrohrverteilers 3 zu beachten, dass der Rücklaufeinsatz 4 im Rücklauf und der Vorlaufeinsatz 5 im Vorlauf eingebaut sind.
- Vor der Einstellung des Heizkörperanteiles ist die Abdeckkappe 6 am Einrohrverteiler 3 zu entfernen und die darunter befindliche Beipassspindel nach rechts bis zum Anschlag einzudrehen.

Einstellwerte bei 2K Proportionalabweichung

(Richtwerte bei TV = 70 °C, TR = 55 °C und TL = 20 °C):

- HK-Anteil 30% - 3,50 Umdrehungen
- HK-Anteil 35% - 3,00 Umdrehungen
- HK-Anteil 40% - 2,50 Umdrehungen
- HK-Anteil 45% - 2,00 Umdrehungen
- HK-Anteil 50% - 1,75 Umdrehungen

4.) MONTAGE UND ANSCHLUSS VON VOR- UND RÜCKLAUF:

- VHV-M montieren (siehe Montagehinweise).
- Bei Einrohrsystemen Einrohrverteiler 3 montieren, Vorlauf- und Rücklaufleitung mit Klemmverschraubungen 7 anschließen. Bei Zweirohrsystemen sollten Absperrverschraubungen 8 eingebaut werden.

5.) THERMOSTATKOPFMONTAGE:

- Die Thermostatköpfe "RA 2000" und "RAW" Fa. Danfoss, "VK" Fa. Heimeier, "D" Fa. Herz, "thera-DA" Fa. MNG und "UNI-XD" Fa. Oventrop sind direkt montierbar.
- Demontage der Baustellenkappe 1.
- Montage des Thermostatkopfes 9.

6.) ÄNDERUNGEN DER EINSTELLWERTE IM ZWEIROHR- UND EINROHRBETRIEB:

- Bei Bedarf können die entsprechenden Einstellwerte auch unter Anlagendruck verstellt werden.

1. PRZED MONTAŻEM VHV-M NALEŻY ZWRÓCIĆ UWAGĘ NA:

- Zawór w modelu VHV-M jest fabrycznie nastawiony na największą wartość k_v .
- Typy VHV-M 20, VHV-M 22, VHV-M 34 oraz VHV-M 46 bez zawieszek (standard) można obracać i wtedy zawór będzie położony z prawej lub lewej strony. UWAGA! W momencie obracania zasilanie zamieni się miejscem z powrotem.
- Usunąć opakowanie wokół przyłącza grzejnika.
- Usunąć zaślepki ochronne z tworzywa sztucznego z przyłączy GZ 3/4".

2. EKSPLOATACJA W INSTALACJI DWURUROWEJ - NASTAWY WSTĘPNE:

- Zdjąć osłonę zaworu 1.
- **Szczegół 1:** Obrócić pierścień nastawy 2 w kierunku przeciwnym do ruchu wskazówek zegara. Ustawić żądaną wartość (1,2,...7,N) naprzeciw znacznika.

Ustawienia wartości k_v dla instalacji dwururowej z zakresem proporcjonalności 2K:

- nastawa wstępna 1 dla VHV-M do ok. 500 Wat
- nastawa wstępna 2 dla VHV-M do ok. 800 Wat
- nastawa wstępna 3 dla VHV-M do ok. 1000 Wat
- nastawa wstępna 4 dla VHV-M do ok. 1200 Wat
- nastawa wstępna 5 dla VHV-M do ok. 1600 Wat
- nastawa wstępna 6 dla VHV-M do ok. 2000 Wat
- nastawa wstępna 7 dla VHV-M do ok. 2400 Wat
- nastawa wstępna N dla VHV-M od 2400 Wat

3. EKSPLOATACJA W INSTALACJI JEDNORUROWEJ:

- **Regulacja nastawy wstępnej nie jest konieczna, ponieważ zawór jest ustawiony fabrycznie na wartość N = maks. otwarcie.**

- **UWAGA:** Montując rozdzielacz systemu jednorurowego, należy zwrócić uwagę na właściwe umieszczenie wkładek (wkładka zasilania 5 na wejściu i wkładka powrotu 4 na wyjściu z grzejnika).
- Przed ustawieniem udziału grzejnika należy zdjąć osłonę 6 i przekręcić trzpień w prawo do oporu.

Wartości nastaw na rozdzielaczu przy odchyleniu proporcjonalnym 2K oraz przy T1 = 70 °C, T2 = 55 °C i Ti = 20 °C:

- udział grzejnika 30% - 3,50 obrotu
- udział grzejnika 35% - 3,00 obroty
- udział grzejnika 40% - 2,50 obrotu
- udział grzejnika 45% - 2,00 obroty
- udział grzejnika 50% - 1,75 obrotu

4. INSTALACJA I PODŁĄCZENIA ZASILANIA I POWROTU:

- Należy zamontować grzejnik zgodnie ze wskazówkami montażu.
- Dla instalacji jednorurowej zainstalować właściwy rozdzielacz 3 a zasilanie i powrót podłączyć przy użyciu złączek zaciskowych 7.
- Dla instalacji dwururowej należy zastosować właściwe zawory odcinające 8.

5. MONTAŻ GŁOWICY TERMOSTATYCZNEJ:

- Bezpośrednio na zawór można zamontować następujące głowice termostacyjne: CosmoHEAD, Danfoss (RA 2994, RAW 5115, RAX), Heimeier VK, Herz D, Honeywell thera-DA, Oventrop Uni XD.
- Zdjąć osłonę zaworu 1.
- Zamontować bezpośrednio na zawór głowicę termostatyczną 9.

6. KOREKTY NASTAW ZAWORU:

- Korekty nastaw zaworu można wprowadzać także w trakcie pracy instalacji jedno- i dwururowej.

D

MONTAGEANLEITUNG VONARIS MITTENANSCHLUSSHEIZKÖRPER
HORIZONTALE AUSFÜHRUNG TYPE VHV-M

PL

INSTRUKCJA MONTAŻU VONARIS-M Z PODŁĄCZENIEM
ŚRODKOWYM, WERSJA POZIOMA VHV-M

ACHTUNG: Bei der Montage von Heizkörpern ist zu beachten, dass die Befestigung von Heizkörpern so dimensioniert wird, dass sie für die bestimmungsgemäße Verwendung und vorhersehbarer Fehlanwendung geeignet ist. Hierbei sind insbesondere die Verbindung mit dem Baukörper sowie dessen Beschaffenheit, die Geeignetheit des Montagezubehöres und die möglichen Belastungen nach erfolgter Montage zu prüfen.

Folgende Normen sind bei der Montage der Heizkörper unbedingt einzuhalten:

- **DIN 55900:** Sprühhbereich in Nassräumen
- **VDI 2035:** Vermeidung von Schäden in Warmwasserheizungsanlagen
- **DIN 18017 Teil 3:** Lüftung von Bädern und Toiletten ohne Fenster
- **EN 14336:** Heizungsanlagen in Gebäuden, Installationen und Abnahme der Warmwasserheizungsanlagen

ZU VERWENDENDE AUFHÄNGUNGEN

- Die entsprechenden Montageanleitungen sind den jeweils verwendeten Befestigungssets zu entnehmen.

BEI VHV-M MIT AUFGESCHWEISSTEN LASCHEN:

- Wandkonsole

BEI VHV-M OHNE LASCHEN:

- Standkonsolen können für alle VHV-M bis BH 286 verwendet werden.

MONTAGEHINWEISE FÜR VHV-M MIT AUFGESCHWEISSTEN LASCHEN

BEI VERWENDUNG DER WANDKONSOLE:

- An den Stirnflächen der Schutzecken die Schrumpffolie öffnen.
- Schutzecken entfernen und den darunterliegenden Karton mittels Tapeziermesser vorsichtig im Bereich der Aufhängelaschen aufschneiden.
- Ab BL 2200 mm ist ein drittes Laschenpaar (Baulängenmitte) vorhanden. Das in der Mitte liegende Aufhängelaschenpaar vorsichtig mit dem Tapeziermesser freistellen.
- Befestigung der Wandschiene laut Laschenaufschweißbild.
- VHV-M Montage nach Montageanleitung der Wandkonsole.

MONTAGEHINWEISE FÜR VHV-M BIS BH 286 OHNE LASCHEN

BEI VERWENDUNG DER STANDKONSOLE SK 12 - 17:

- Schrumpffolie an der Unterseite der VHV-M öffnen.
- Schutzecken entfernen, und den Karton mittels Tapeziermesser vorsichtig, im durch die Montageanleitung vorgegebenen Montagebereich, ausschneiden.
- Positionierung der Konsolen nach **Skizze A**.
- Montage der VHV-M laut Montageanleitung der Konsole.

Achtung: Die zulässige Druckstufe (5 bzw. 8 bar) und die zulässige Temperatur (110 °C) dürfen nicht überschritten werden.

UWAGA: W celu zapewnienia prawidłowej instalacji grzejników ważne jest wykonanie mocowania grzejnika w sposób, który jest zgodny z przeznaczeniem grzejnika i w sposób zapobiegający jego nieprawidłowemu użytkowaniu. Przed końcową instalacją należy wziąć pod uwagę między innymi metodę mocowania grzejnika do ściany, rodzaj i stan ściany do której będzie mocowany grzejnik oraz wszystkie potencjalne siły i obciążenia.

Poniższe normy są konieczne do zastosowania podczas montażu grzejnika:

- **DIN 55900:** Strefy zroszone w pomieszczeniach wilgotnych
- **VDI 2035:** Zapobieganie uszkodzeniom w wodnych instalacjach grzewczych
- **DIN 18017 Część 3:** Wentylacja w łazienkach i toaletach bez okien
- **EN 14336:** Systemy ogrzewania w budynkach. Montaż i uruchomienie wodnych instalacji grzewczych

SYSTEMY MOCOWANIA

- Odpowiednie instrukcje montażu zostały dołączone do danych zestawów montażowych.

VHV-M WERSJA POZIOMA Z PRZYSAPAWANYMI Z TYŁU ZAWIESZKAMI:

- Konsola VONOMAT.

VHV-M WERSJA POZIOMA BAZ ZAWIESZEK Z Z TYŁU GRZEJNIKA:

- Konsole stojące SK.

WSKAZÓWKI MONTAŻOWE DLA VHV-M Z PRZYSAPAWANYMI ZAWIESZKAMI

PRZY UŻYCIU KONSOLI ŚCIENNEJ VONOMAT

- Naciąć folię na powierzchni czołowej narożników ochronnych.
- Usunąć narożniki i nożem tapicerskim naciąć poniżej znajdujący się karton w obrębie zawieszek.
- Od długości 2200 mm zastosowano trzecią konsolę w połowie długości grzejnika. Zawieszki znajdującą się w połowie długości grzejnika należy także ostrożnie pozbawić osłony przy pomocy noża tapicerskiego.
- Montaż konsoli ściennej według schematu.
- Zamocować VHV-M według instrukcji montażu konsoli ściennej.

WSKAZÓWKI MONTAŻOWE DLA VHV-M DO WYS. 286MM WŁĄCZNIE.

PRZY UŻYCIU KONSOLI STOJĄCEJ SK 12 - 17:

- Naciąć folię ochronną u dołu grzejnika VHV-M.
- Usunąć narożniki ochronne, naciąć karton przy pomocy noża tapicerskiego w oznaczonym miejscu.
- Pozycjonowanie konsoli według **szkicu A**.
- Montaż VHV-M według instrukcji montażu konsoli.

UWAGA: Nie wolno przekraczać dopuszczalnych parametrów pracy grzejników: ciśnienia roboczego 5 bar lub 8 bar (wersja wysokociśnieniowa) oraz maks. temperatury (110 °C).

Laschenaufschweißbild / Widok miejsc przyspawania	Typ	BH	X	Y	Z
<p>3. Laschenpaar ab BL 2200 mm 3.para zawieszek od długości 2200 mm</p>	VHV-M 22, 34	214	160	85	120
	VHV-M 22, 34	286	160	130	120
	VHV-M 11	358	160	130	120
	VHV-M 20, 22	358	160	130	220
	VHV-M 11, 20, 22	430	160	130	220
	VHV-M 11, 20, 22	502	160	130	220
	VHV-M 11	574	160	130	220
	VHV-M 20, 22	574	160	130	420
	VHV-M 11, 20, 22	646	160	130	420
	VHV-M 11, 20, 22	790	160	130	420

Konsolenpositionierung (Skizze A) / Pozycjonowanie konsoli (szkic A)
<p>Maß 150 mm gültig für Standkonsolen SK 12 - 17 *SK 12 - 17: 3. Konsole ab BL 2200 mm</p> <p>Wymiar 150 mm obowiązuje dla konsol stojących SK 12 - 17 *SK 12 - 17: trzecia konsola od długości 2200 mm</p>