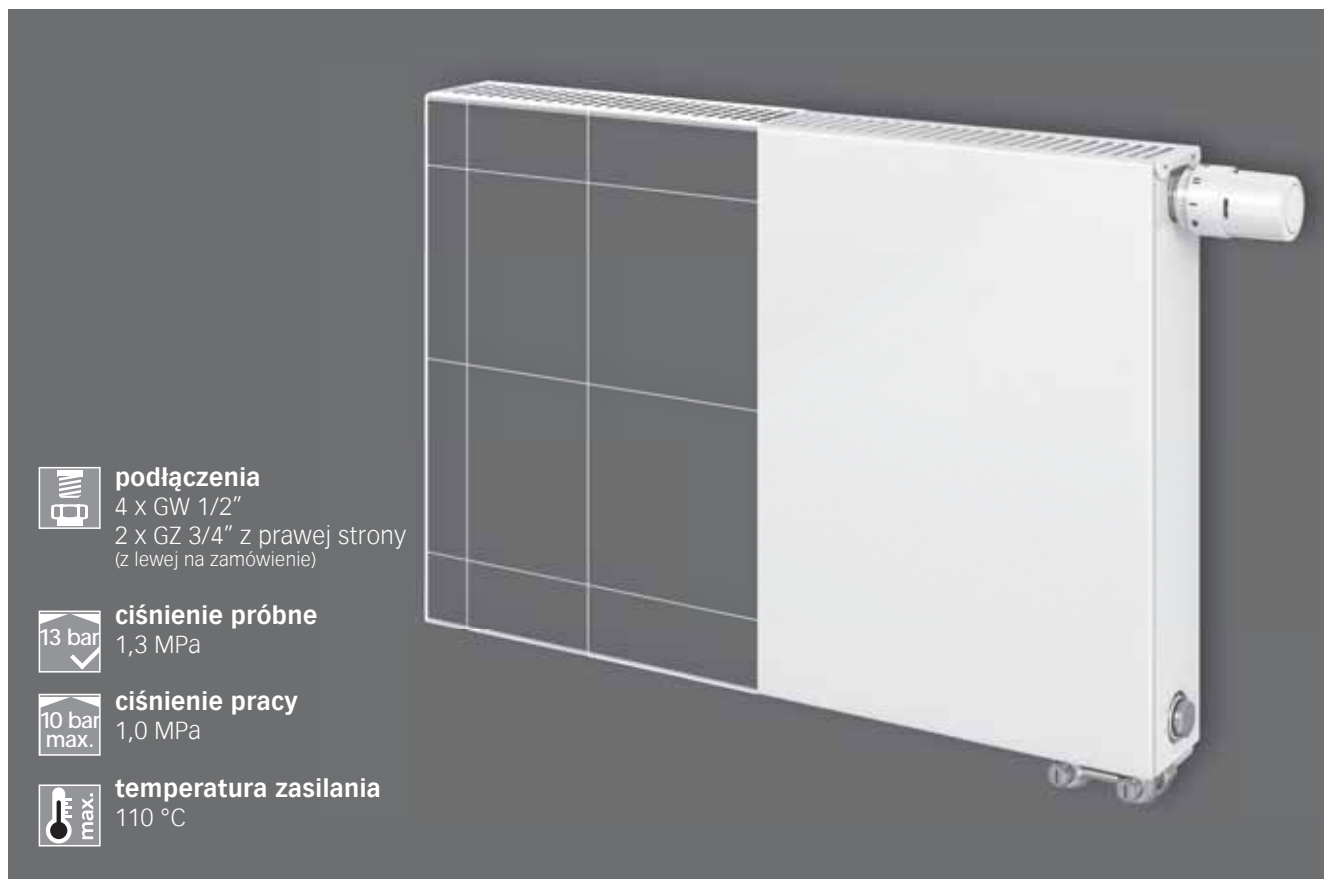


PLAN MULTI



WYDAJNOŚĆ CIEPLNA

Badania przeprowadzono zgodnie z EN 442-2 na Uniwersytecie Technicznym w Stuttgarcie.

MATERIAŁ

Walcowana na zimno blacha stalowa zgodna z EN 442-1 i płaska, ocynkowana płyta stalowa o grubości 1,0 mm.

WYPOSAŻENIE

Produkt fabrycznie jest dostarczany łącznie z płaską przednią płytą, z górną pokrywą i osłonami bocznymi, zaworem z określoną nastawą, korkiem spustowym, zaślepką i odpowietrznikiem. Grzejnik pracuje w systemach jedno- i dwururowych uniwersalnie jako grzejnik zaworowy z podłączeniem z podłączeniem z prawej strony (z lewej na zamówienie) lub jako grzejnik kompaktowy.

MALOWANIE

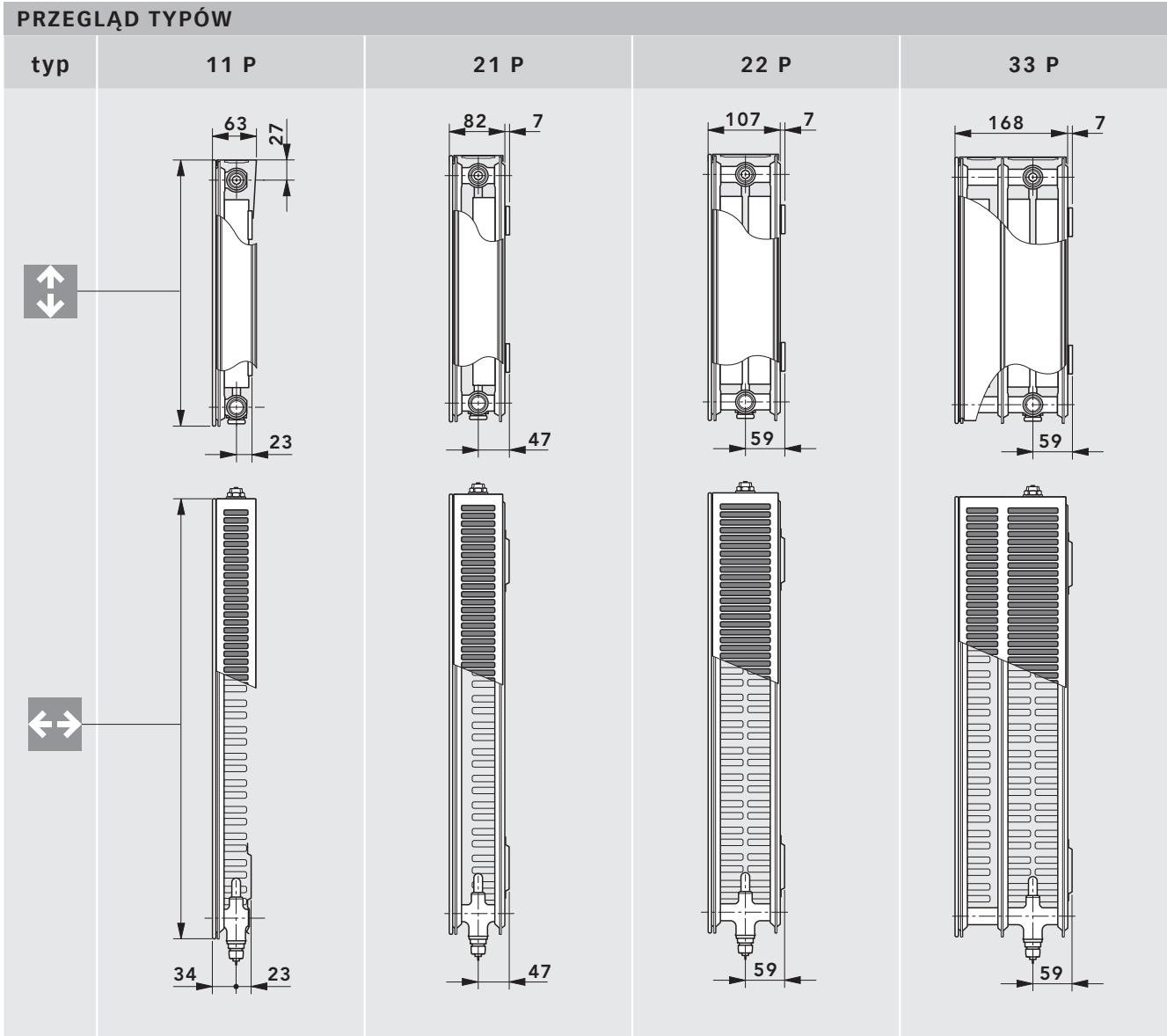
Powłoka gruntująca wg DIN 55900 cz. 1, utwardzana termicznie.

Powłoka wykończeniowa wg DIN 55900 cz. 2. Na życzenie dostawa grzejników w innych kolorach RAL i sanitarnych za dopłatą (aktualny cennik grzejników płytowych COSMO).

OPAKOWANIE

1. Osłona powierzchni z tektury litej
2. Osłona narożników z tektury falistej
3. Folia termokurczliwa
4. Styropianowa osłona zaworu

PLAN MULTI



typ	11 P					21 P					22 P					33 P				
wysokość	300	400	500	600	900	300	400	500	600	900	300	400	500	600	900	300	400	500	600	900
↕ [mm]																				
długość	do 3000																			
↔ [mm]																				
krok [mm]	od długości 400 krok co 200; dodatkowo 520, 720, 920, 1120 i 1320																			



PLAN MULTI

OPIS PRODUKTU

PLAN MULTI wyposażone fabrycznie w zespół zaworowy i przystosowane do kilku możliwości podłączenia, to urządzenia wskazujące standardy. Przekonują do siebie poprzez skrócenie czasu montażu i swoją wielostronność.

Na optymalne funkcjonowanie kompletnego zestawu grzejnik-zawór, składa się wysoka wydajność cieplna i łatwość montażu, a dzięki „wymuszeniu” zastosowania głowicy termostatycznej zrozumiałym staje się oszczędność energii podczas pracy systemu grzewczego.

COSMO PLAN MULTI z podłączeniem dolnym nadaje się zarówno do systemów instalacji dwururowych jak i jednorurowych poprzez zastosowanie rozdzielacza do instalacji jednorurowej. Oprócz dolnego podłączenia standardowo z prawej strony, dzięki swojej wielostronności umożliwia również inne, znane z grzejników kompaktowych podłączenia instalacji; jednostronne lub krzyżowe.

Dla systemów dwururowych grzejnik dostarczany jest fabrycznie z określoną nastawą k_v odpowiednią do mocy grzejnika.

Na specjalne zamówienie jest możliwość dostawy grzejnika zaworowego z wkładką o zmniejszonym przepływie (nr 013G0361), tzw. wkładka żółta.

Dzięki uniwersalnym przyłączom zasilania i powrotu GZ 3/4" można podłączyć do grzejnika rury wykonane z miedzi, stali, lub tworzywa sztucznego (przy zastosowaniu odpowiedniego złącza lub zestawu przyłączeniowego z podwójnym kurkiem kulowym - wyposażenie dodatkowe).

Bezpośrednio na zawór termostatyczny (bez adaptera) można montować następujące głowice termostatyczne (nie objęte programem dostawy): COSMO, CosmoHEAD, Danfoss (RA 2994, RAW 5115, seria RAX), Heimeier VK, Herz D, Honeywell thera-DA, Oventrop Uni XD. Na zawór montowana jest jego osłona z tworzywa sztucznego.

Parametry pracy grzejników wynoszą: ciśnienie robocze 10 bar (1,0 MPa) oraz temperatura robocza maks. 110°C. W instalacjach jednorurowych należy przewidzieć maksymalną moc obwodu ok. 10 kW przy $\Delta T = T_1 - T_2 = 20 \text{ K}$ (przy $T_1 = 90 \text{ °C}$).



PLAN MULTI

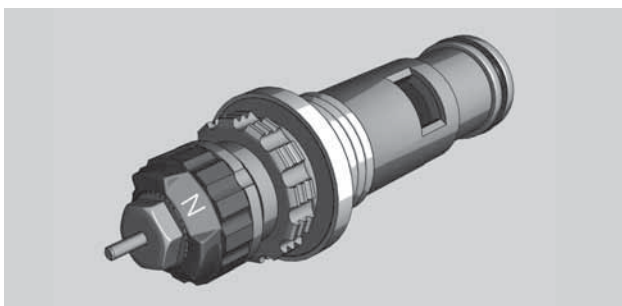
INSTALACJA DWURUROWA - NASTAWA I WARTOŚCI

COSMO grzejniki z wbudowanym zaworem są gotowe do pracy w instalacji dwururowej. Każdy grzejnik wyposażony jest fabrycznie w zawór z określoną nastawą k_v odpowiednią do mocy grzejnika a dodatkowo pierścień nastawy wyróżnia się odpowiadającym określonej nastawie kolorem.

Wskazówka:

W przypadku indywidualnych i koniecznych zmian, można dokonać korekty nastawy bezpośrednio na zaworze.

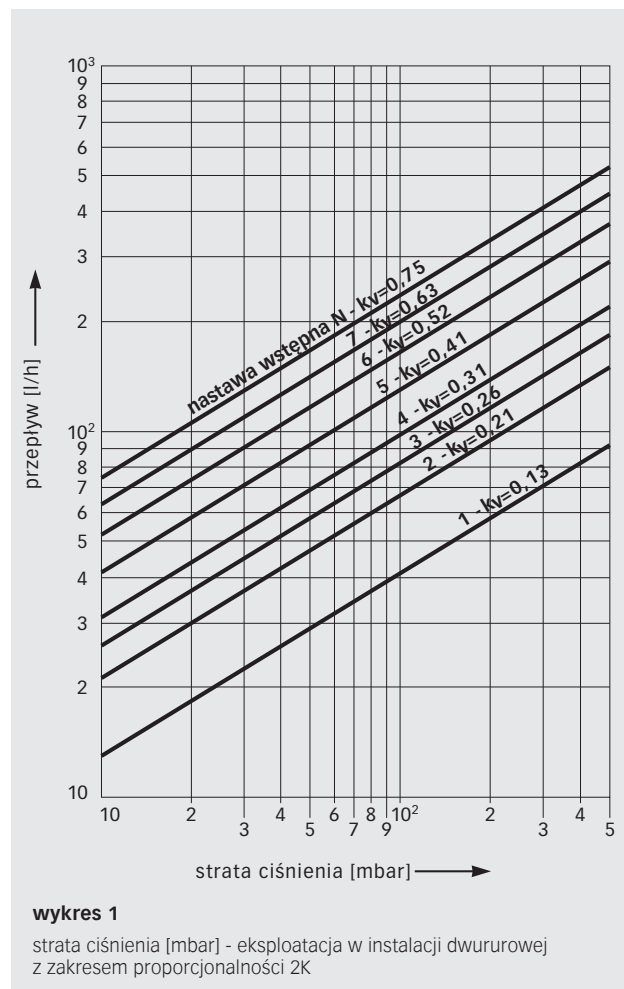
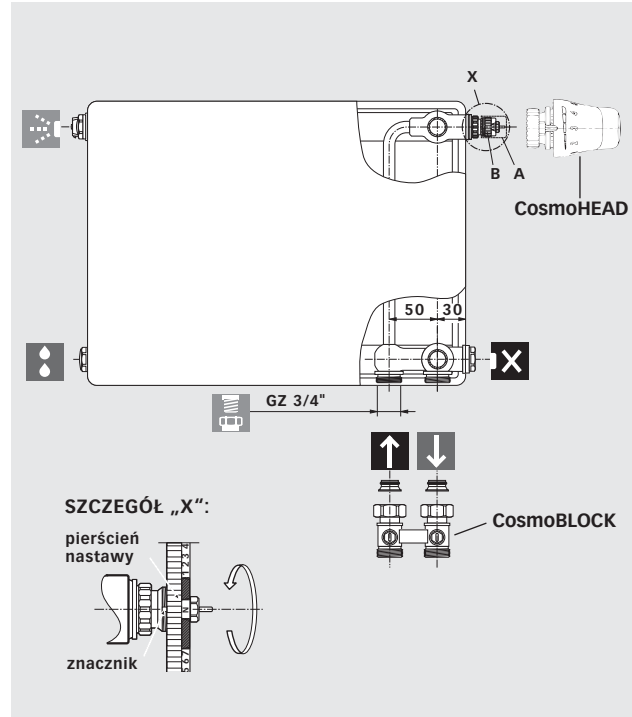
Bezpośrednio na zawór termostacyjny (poz. A) można montować głowice termostacyjne – nie objęte programem dostawy - **COSMO, CosmoHEAD, Danfoss (RA 2994, RAW 5115, seria RAX), Heimeier VK, Herz D, Honeywell thera-DA, Oventrop Uni XD** oraz bezpośrednio na zawór montowana jest jego osłona (poz. B) z tworzywa sztucznego.



k_v -tabela wartości

nastawa	1,1	3,9	5,2	6,5	N
wartość k_v do	0,13	0,30	0,43	0,58	0,75
kolor pierścienia	biały	czarny	zielony	niebieski	czerwony

Oczywiście korekty nastaw zaworów można wprowadzać także pod ciśnieniem roboczym.



PLAN MULTI

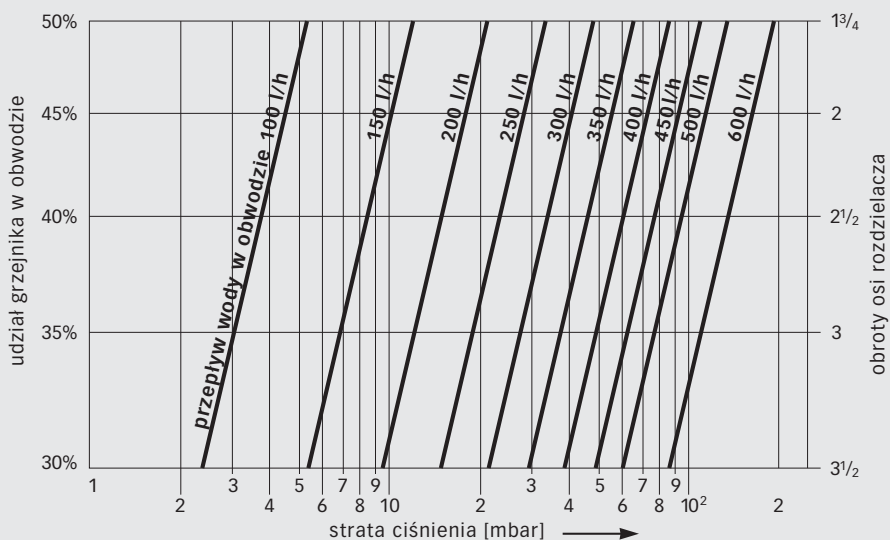
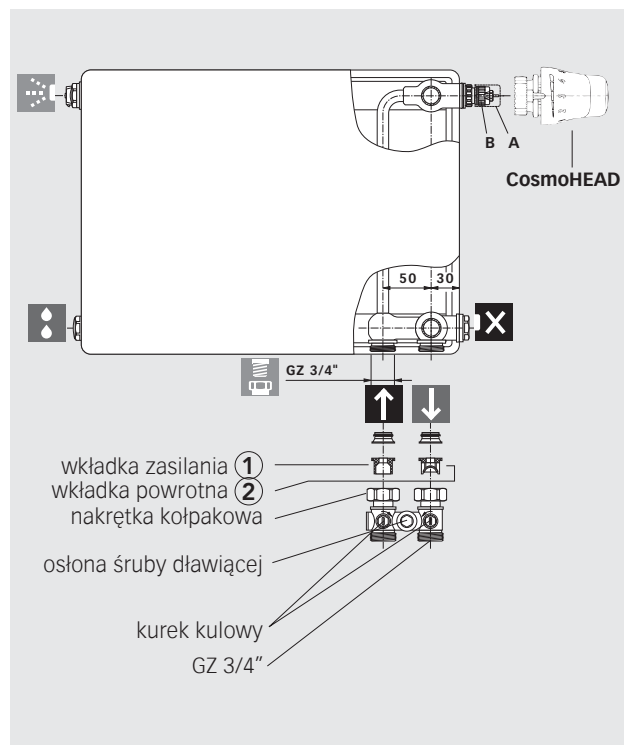
INSTALACJA JEDNORUROWA - NASTAWA I WARTOŚCI

W poniższym przykładzie nastawa musi być ustawiona na wartość $k_v = N$.

Bezpośrednio na zawór termostatyczny (poz. A) można montować głowice termostatyczne – nie objęte programem dostawy - **COSMO, CosmoHEAD, Danfoss (RA 2994, RAW 5115, seria RAX), Heimeier VK, Herz D, Honeywell thera-DA, Oventrop Uni XD** oraz bezpośrednio na zawór montowana jest jego osłona (poz. B) z tworzywa sztucznego.

Uwaga:

Przy instalowaniu podwójnego kurka kulowego należy zwrócić uwagę na właściwy montaż wkładek zasilania ① i powrotu ②.



wykras 2

strata ciśnienia [mbar] - eksploatacja w instalacji jednorurowej z zakresem proporcjonalności 2K

WARTOŚĆ NASTAW:

- udział grzejnika 30%: 3,50 obrotu *
- udział grzejnika 35%: 3,00 obrotu *
- udział grzejnika 40%: 2,50 obrotu *
- udział grzejnika 45%: 2,00 obrotu *
- udział grzejnika 50%: 1,75 obrotu *

*... przed nastawieniem należy obrócić oś rozdzielacza obejściowego **w prawo do oporu**.

Oczywiście korekty nastaw zaworów można wprowadzać także pod ciśnieniem roboczym.

Uwzględnić należy maksymalną moc obwodu dla instalacji jednorurowych ok. 10kW przy $\Delta T = T_1 - T_2 = 20 \text{ K}$ (przy $T_1 = 90 \text{ }^\circ\text{C}$).

PLAN MULTI

PODŁĄCZENIA – INSTALACJA DWURUROWA

A: podłączenie jednostronne



B: podłączenie jednostronne



C: podłączenie dolne

Uwaga: zmniejszenie wydajności



D: podłączenie krzyżowe



Uwaga:

Przy montowaniu GRZEJNIKÓW PLAN MULTI jako **grzejników kompaktowych**, należy zaślepkę z tworzywa sztucznego GW 3/4" zastąpić zaślepką mosiężną lub niklowaną. Na życzenie, dostarczamy zestaw o numerze artykułu G00UM0000A.

T6 PLAN PLAN MULTI

90/70/20°C		Osłony boczne oraz pokrywa górna grzejników są uwzględnione w danych dotyczących mocy																				
		Wydajność cieplna w watach zgodnie z normą EN 442-2 temp. zasilania 90 - temp. powrotu 70 - temp. pomieszczenia 20 °C																				
↕ wysokość [mm]	typ moc	300				400				500				600				900				
		11 PM 11 P	21 PM 21 P	22 PM 22 P	33 PM 33 P	11 PM 11 P	21 PM 21 P	22 PM 22 P	33 PM 33 P	11 PM 11 P	21 PM 21 P	22 PM 22 P	33 PM 33 P	11 PM 11 P	21 PM 21 P	22 PM 22 P	33 PM 33 P	11 PM 11 P	21 PM 21 P	22 PM 22 P	33 PM 33 P	
↔ długość [mm]																						
400	wat	270	399	544	796	336	503	681	994	398	595	774	1091	428	660	852	1233	611	901	1150	1612	
520	wat	352	518	707	1035	437	654	885	1293	518	773	1006	1419	556	858	1108	1603	794	1172	1495	2096	
600	wat	406	598	815	1194	504	755	1021	1492	598	892	1160	1637	642	990	1278	1850	916	1352	1725	2418	
720	wat	487	718	978	1433	605	906	1225	1790	717	1071	1392	1964	770	1188	1534	2220	1099	1622	2070	2902	
800	wat	541	798	1087	1592	672	1006	1362	1989	797	1190	1547	2182	856	1320	1704	2466	1222	1802	2300	3224	
920	wat	622	917	1250	1831	773	1157	1566	2287	916	1368	1779	2510	984	1518	1960	2836	1405	2073	2645	3708	
1000	wat	676	997	1359	1990	840	1258	1702	2486	996	1487	1934	2728	1070	1650	2130	3083	1527	2253	2875	4030	
1120	wat	757	1117	1522	2229	941	1409	1906	2784	1116	1665	2166	3055	1198	1848	2386	3453	1710	2523	3220	4514	
1200	wat	811	1196	1631	2388	1008	1510	2042	2983	1195	1784	2321	3274	1284	1980	2556	3700	1832	2704	3450	4836	
1320	wat	892	1316	1794	2627	1109	1661	2247	3282	1315	1963	2553	3601	1412	2178	2812	4070	2016	2974	3795	5320	
1400	wat	946	1396	1903	2786	1176	1761	2383	3480	1394	2082	2708	3819	1498	2310	2982	4316	2138	3154	4025	5642	
1600	wat	1082	1595	2174	3184	1344	2013	2723	3978	1594	2379	3094	4365	1712	2640	3408	4933	2443	3605	4600	6448	
1800	wat	1217	1795	2446	3582	1512	2264	3064	4475	1793	2677	3481	4910	1926	2970	3834	5549	2749	4055	5175	7254	
2000	wat	1352	1994	2718	3980	1680	2516	3404	4972	1992	2974	3868	5456	2140	3300	4260	6166	3054	4506	5750	8060	
2200	wat	1487	2193	2990	4378	1848	2768	3744	5469	2191	3271	4255	6002	2354	3630	4686	6783	3359	4957	6325	8866	
2400	wat	1622	2393	3262	4776	2016	3019	4085	5966	2390	3569	4642	6547	2568	3960	5112	7399	3665	5407	6900	9672	
2600	wat	1758	2592	3533	5174	2184	3271	4425	6464	2590	3866	5028	7093	2782	4290	5538	8016	3970	5858	7475	10478	
2800	wat	1893	2792	3805	5572	2352	3522	4766	6961	2789	4164	5415	7638	2996	4620	5964	8632	4276	6308	8050	11284	
3000	wat	2028	2991	4077	5970	2520	3774	5106	7458	2988	4461	5802	8184	3210	4950	6390	9249	4581	6759	8625	12090	
wykładnik n		1,311	1,328	1,308	1,314	1,321	1,327	1,328	1,342	1,313	1,299	1,322	1,327	1,303	1,302	1,337	1,333	1,328	1,326	1,349	1,336	
program		T6 PLAN										PLAN MULTI										

75/65/20°C		Osłony boczne oraz pokrywa górna grzejników są uwzględnione w danych dotyczących mocy																				
		Wydajność cieplna w watach zgodnie z normą EN 442-2 temp. zasilania 75 - temp. powrotu 65 - temp. pomieszczenia 20 °C																				
↕ wysokość [mm]	typ moc	300				400				500				600				900				
		11 PM 11 P	21 PM 21 P	22 PM 22 P	33 PM 33 P	11 PM 11 P	21 PM 21 P	22 PM 22 P	33 PM 33 P	11 PM 11 P	21 PM 21 P	22 PM 22 P	33 PM 33 P	11 PM 11 P	21 PM 21 P	22 PM 22 P	33 PM 33 P	11 PM 11 P	21 PM 21 P	22 PM 22 P	33 PM 33 P	
↔ długość [mm]																						
400	wat	213	313	428	626	264	395	534	778	314	469	608	857	338	520	668	967	480	708	899	1264	
520	wat	277	407	557	814	343	514	695	1012	408	610	790	1114	439	677	868	1257	623	920	1169	1643	
600	wat	319	470	643	940	396	593	802	1168	470	704	912	1285	506	781	1001	1451	719	1061	1349	1895	
720	wat	383	564	771	1128	475	711	962	1401	564	845	1094	1542	608	937	1202	1741	863	1274	1619	2274	
800	wat	426	626	857	1253	528	790	1069	1557	627	938	1216	1714	675	1041	1335	1934	959	1415	1798	2527	
920	wat	489	720	985	1441	607	909	1229	1790	721	1079	1398	1971	776	1197	1535	2225	1103	1627	2068	2906	
1000	wat	532	783	1071	1566	660	988	1336	1946	784	1173	1520	2142	844	1301	1669	2418	1199	1769	2248	3159	
1120	wat	596	877	1200	1754	739	1107	1496	2180	878	1314	1702	2399	945	1457	1869	2708	1343	1981	2518	3538	
1200	wat	638	940	1285	1879	792	1186	1603	2335	941	1408	1824	2570	1013	1561	2003	2902	1439	2123	2698	3791	
1320	wat	702	1034	1414	2067	871	1304	1764	2569	1035	1548	2006	2827	1114	1717	2203	3192	1583	2335	2967	4170	
1400	wat	745	1096	1499	2192	924	1383	1870	2724	1098	1642	2128	2999	1182	1821	2337	3385	1679	2477	3147	4423	
1600	wat	851	1253	1714	2506	1056	1581	2138	3114	1254	1877	2432	3427	1350	2082	2670	3869	1918	2830	3597	5054	
1800	wat	958	1409	1928	2819	1188	1778	2405	3503	1411	2111	2736	3856	1519	2342	3004	4352	2158	3184	4046	5686	
2000	wat	1064	1566	2142	3132	1320	1976	2672	3892	1568	2346	3040	4284	1688	2602	3338	4836	2398	3538	4496	6318	
2200	wat	1170	1723	2356	3445	1452	2174	2939	4281	1725	2581	3344	4712	1857	2862	3672	5320	2638	3892	4946	6950	
2400	wat	1277	1879	2570	3758	1584	2371	3206	4670	1882	2815	3648	5141	2026	3122	4006	5803	2878	4246	5395	7582	
2600	wat	1383	2036	2785	4072	1716	2569	3474	5060	2038	3050	3952	5569	2194	3383	4339	6287	3117	4599	5845	8213	
2800	wat	1490	2192	2999	4385	1848	2766	3741	5449	2195	3284	4256	5998	2363	3643	4673	6770	3357	4953	6294	8845	
3000	wat	1596	2349	3213	4698	1980	2964	4008	5838	2352	3519	4560	6426	2532	3903	5007	7254	3597	5307	6744	9477	
wykładnik n		1,311	1,328	1,308	1,314	1,321	1,327	1,328	1,342	1,313	1,299	1,322	1,327	1,303	1,302	1,337	1,333	1,328	1,326	1,349	1,336	
program		T6 PLAN										PLAN MULTI										

T6 PLAN PLAN MULTI

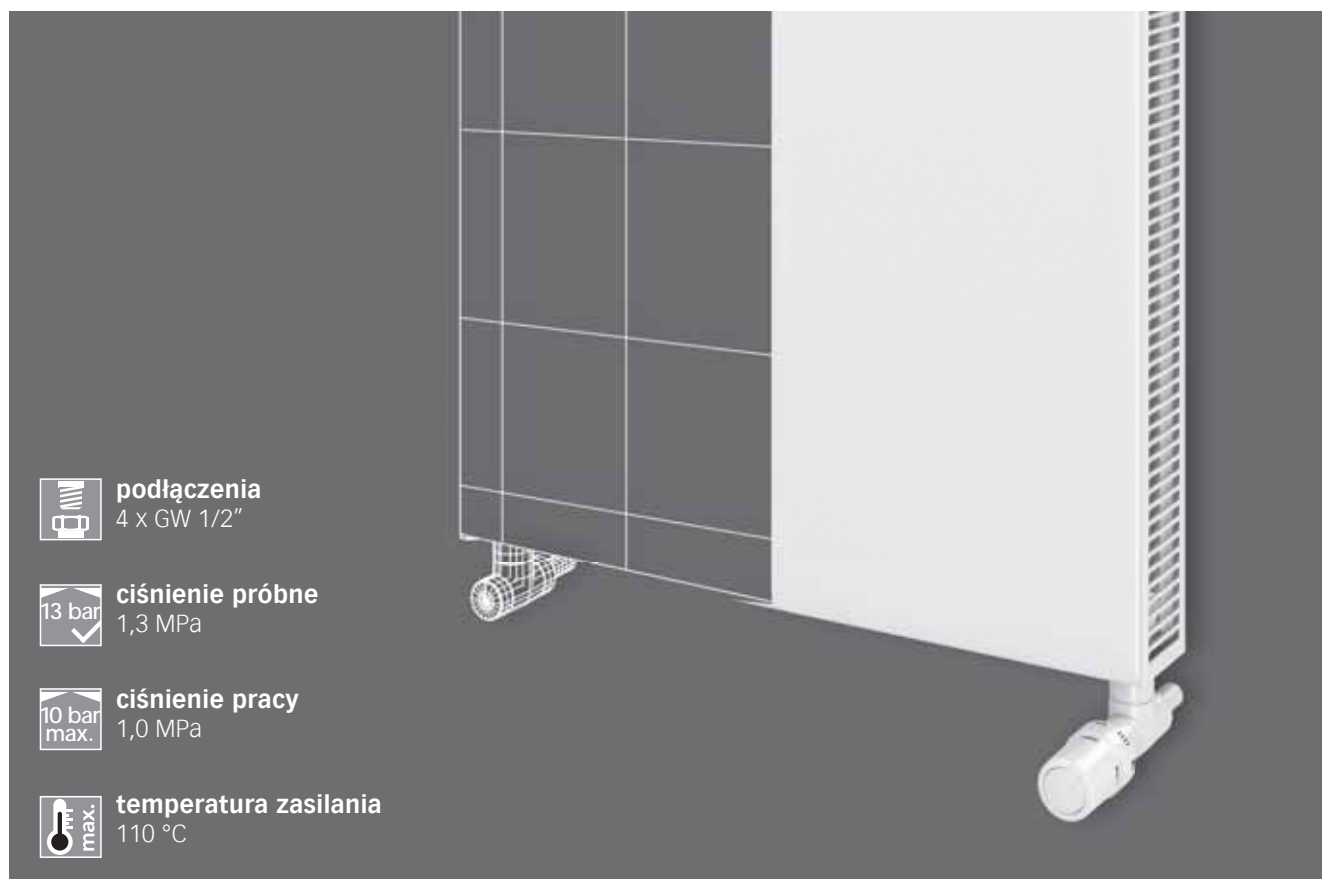
70/55/20°C		Osłony boczne oraz pokrywa górna grzejników są uwzględnione w danych dotyczących mocy																				
		Wydajność cieplna w watach zgodnie z normą EN 442-2 temp. zasilania 70 - temp. powrotu 55 - temp. pomieszczenia 20 °C																				
↑ ↓ wysokość [mm]	← → długość [mm]	typ moc	300				400				500				600				900			
			11 PM 11 P	21 PM 21 P	22 PM 22 P	33 PM 33 P	11 PM 11 P	21 PM 21 P	22 PM 22 P	33 PM 33 P	11 PM 11 P	21 PM 21 P	22 PM 22 P	33 PM 33 P	11 PM 11 P	21 PM 21 P	22 PM 22 P	33 PM 33 P	11 PM 11 P	21 PM 21 P	22 PM 22 P	33 PM 33 P
400	wat	172	252	346	506	213	318	431	626	253	380	490	690	273	421	537	779	386	570	722	1017	
520	wat	224	328	450	658	277	414	560	814	329	494	638	898	355	548	698	1012	502	742	939	1322	
600	wat	258	379	520	759	319	478	646	939	380	570	736	1036	410	632	806	1168	580	856	1084	1525	
720	wat	310	454	624	911	383	573	775	1127	456	684	883	1243	492	758	967	1402	696	1027	1300	1830	
800	wat	344	505	693	1012	426	637	862	1252	506	760	981	1381	546	842	1074	1558	773	1141	1445	2034	
920	wat	396	581	797	1164	489	732	991	1440	582	874	1128	1588	628	969	1236	1791	889	1312	1662	2339	
1000	wat	430	631	866	1265	532	796	1077	1565	633	950	1226	1726	683	1053	1343	1947	966	1426	1806	2542	
1120	wat	482	707	970	1417	596	892	1206	1753	709	1064	1373	1933	765	1179	1504	2181	1082	1597	2023	2847	
1200	wat	516	757	1039	1518	638	955	1292	1878	760	1140	1471	2071	820	1264	1612	2336	1159	1711	2167	3050	
1320	wat	568	833	1143	1670	702	1051	1422	2066	836	1254	1618	2278	902	1390	1773	2570	1275	1882	2384	3355	
1400	wat	602	883	1212	1771	745	1114	1508	2191	886	1330	1716	2416	956	1474	1880	2726	1352	1996	2528	3559	
1600	wat	688	1010	1386	2024	851	1274	1723	2504	1013	1520	1962	2762	1093	1685	2149	3115	1546	2282	2890	4067	
1800	wat	774	1136	1559	2277	958	1433	1939	2817	1139	1710	2207	3107	1229	1895	2417	3505	1739	2567	3251	4576	
2000	wat	860	1262	1732	2530	1064	1592	2154	3130	1266	1900	2452	3452	1366	2106	2686	3894	1932	2852	3612	5084	
2200	wat	946	1388	1905	2783	1170	1751	2369	3443	1393	2090	2697	3797	1503	2317	2955	4283	2125	3137	3973	5592	
2400	wat	1032	1514	2078	3036	1277	1910	2585	3756	1519	2280	2942	4142	1639	2527	3223	4673	2318	3422	4334	6101	
2600	wat	1118	1641	2252	3289	1383	2070	2800	4069	1646	2470	3188	4488	1776	2738	3492	5062	2512	3708	4696	6609	
2800	wat	1204	1767	2425	3542	1490	2229	3016	4382	1772	2660	3433	4833	1912	2948	3760	5452	2705	3993	5057	7118	
3000	wat	1290	1893	2598	3795	1596	2388	3231	4695	1899	2850	3678	5178	2049	3159	4029	5841	2898	4278	5418	7626	
wykładnik n		1,311	1,328	1,308	1,314	1,321	1,327	1,328	1,342	1,313	1,299	1,322	1,327	1,303	1,302	1,337	1,333	1,328	1,326	1,349	1,336	
program		T6 PLAN										PLAN MULTI										

55/45/20°C		Osłony boczne oraz pokrywa górna grzejników są uwzględnione w danych dotyczących mocy																				
		Wydajność cieplna w watach zgodnie z normą EN 442-2 temp. zasilania 55 - temp. powrotu 45 - temp. pomieszczenia 20 °C																				
↑ ↓ wysokość [mm]	← → długość [mm]	typ moc	300				400				500				600				900			
			11 PM 11 P	21 PM 21 P	22 PM 22 P	33 PM 33 P	11 PM 11 P	21 PM 21 P	22 PM 22 P	33 PM 33 P	11 PM 11 P	21 PM 21 P	22 PM 22 P	33 PM 33 P	11 PM 11 P	21 PM 21 P	22 PM 22 P	33 PM 33 P	11 PM 11 P	21 PM 21 P	22 PM 22 P	33 PM 33 P
400	wat	109	159	220	320	134	201	271	392	160	242	310	435	174	268	337	490	244	359	452	638	
520	wat	141	206	285	417	175	261	353	510	209	314	402	565	226	348	438	636	317	467	587	830	
600	wat	163	238	329	481	202	301	407	588	241	362	464	652	260	401	506	734	365	539	677	958	
720	wat	196	286	395	577	242	361	488	706	289	435	557	783	312	482	607	881	438	647	813	1149	
800	wat	218	318	439	641	269	402	542	784	321	483	619	870	347	535	674	979	487	718	903	1277	
920	wat	250	365	505	737	309	462	624	902	369	556	712	1000	399	615	776	1126	560	826	1039	1468	
1000	wat	272	397	549	801	336	502	678	980	401	604	774	1087	434	669	843	1224	609	898	1129	1596	
1120	wat	305	445	615	897	376	562	759	1098	449	676	867	1217	486	749	944	1371	682	1006	1264	1788	
1200	wat	326	476	659	961	403	602	814	1176	481	725	929	1304	521	803	1012	1469	731	1078	1355	1915	
1320	wat	359	524	725	1057	444	663	895	1294	529	797	1022	1435	573	883	1113	1616	804	1185	1490	2107	
1400	wat	381	556	769	1121	470	703	949	1372	561	846	1084	1522	608	937	1180	1714	853	1257	1581	2234	
1600	wat	435	635	878	1282	538	803	1085	1568	642	966	1238	1739	694	1070	1349	1958	974	1437	1806	2554	
1800	wat	490	715	988	1442	605	904	1220	1764	722	1087	1393	1957	781	1204	1517	2203	1096	1616	2032	2873	
2000	wat	544	794	1098	1602	672	1004	1356	1960	802	1208	1548	2174	868	1338	1686	2448	1218	1796	2258	3192	
2200	wat	598	873	1208	1762	739	1104	1492	2156	882	1329	1703	2391	955	1472	1855	2693	1340	1976	2484	3511	
2400	wat	653	953	1318	1922	806	1205	1627	2352	962	1450	1858	2609	1042	1606	2023	2938	1462	2155	2710	3830	
2600	wat	707	1032	1427	2083	874	1305	1763	2548	1043	1570	2012	2826	1128	1739	2192	3182	1583	2335	2935	4150	
2800	wat	762	1112	1537	2243	941	1406	1898	2744	1123	1691	2167	3044	1215	1873	2360	3427	1705	2514	3161	4469	
3000	wat	816	1191	1647	2403	1008	1506	2034	2940	1203	1812	2322	3261	1302	2007	2529	3672	1827	2694	3387	4788	
wykładnik n		1,311	1,328	1,308	1,314	1,321	1,327	1,328	1,342	1,313	1,299	1,322	1,327	1,303	1,302	1,337	1,333	1,328	1,326	1,349	1,336	
program		T6 PLAN										PLAN MULTI										

T6 PLAN PLAN MULTI

45/40/20°C		Osłony boczne oraz pokrywa górna grzejników są uwzględnione w danych dotyczących mocy																				
		Wydajność cieplna w watach zgodnie z normą EN 442-2 temp. zasilania 45 - temp. powrotu 40 - temp. pomieszczenia 20 °C																				
↑↓ wysokość [mm]	←→ długość [mm]	typ moc	300				400				500				600				900			
			11 PM 11 P	21 PM 21 P	22 PM 22 P	33 PM 33 P	11 PM 11 P	21 PM 21 P	22 PM 22 P	33 PM 33 P	11 PM 11 P	21 PM 21 P	22 PM 22 P	33 PM 33 P	11 PM 11 P	21 PM 21 P	22 PM 22 P	33 PM 33 P	11 PM 11 P	21 PM 21 P	22 PM 22 P	33 PM 33 P
400	wat	75	108	151	220	92	137	185	266	110	166	212	297	119	184	230	334	166	246	306	435	
520	wat	97	141	196	285	120	178	241	346	143	216	275	386	155	239	298	434	216	319	398	565	
600	wat	112	163	226	329	138	206	278	400	165	250	317	445	179	276	344	500	249	368	460	652	
720	wat	135	195	271	395	166	247	333	480	198	300	381	534	215	331	413	600	299	442	552	783	
800	wat	150	217	302	439	184	274	370	533	220	333	423	594	238	368	459	667	332	491	613	870	
920	wat	172	249	347	505	212	316	426	613	253	383	487	683	274	423	528	767	382	565	705	1000	
1000	wat	187	271	377	549	230	343	463	666	275	416	529	742	298	460	574	834	415	614	766	1087	
1120	wat	209	304	422	615	258	384	519	746	308	466	592	831	334	515	643	934	465	688	858	1217	
1200	wat	224	325	452	659	276	412	556	799	330	499	635	890	358	552	689	1001	498	737	919	1304	
1320	wat	247	358	498	725	304	453	611	879	363	549	698	979	393	607	758	1101	548	810	1011	1435	
1400	wat	262	379	528	769	322	480	648	932	385	582	741	1039	417	644	804	1168	581	860	1072	1522	
1600	wat	299	434	603	878	368	549	741	1066	440	666	846	1187	477	736	918	1334	664	982	1226	1739	
1800	wat	337	488	679	988	414	617	833	1199	495	749	952	1336	536	828	1033	1501	747	1105	1379	1957	
2000	wat	374	542	754	1098	460	686	926	1332	550	832	1058	1484	596	920	1148	1668	830	1228	1532	2174	
2200	wat	411	596	829	1208	506	755	1019	1465	605	915	1164	1632	656	1012	1263	1835	913	1351	1685	2391	
2400	wat	449	650	905	1318	552	823	1111	1598	660	998	1270	1781	715	1104	1378	2002	996	1474	1838	2609	
2600	wat	486	705	980	1427	598	892	1204	1732	715	1082	1375	1929	775	1196	1492	2168	1079	1596	1992	2826	
2800	wat	524	759	1056	1537	644	960	1296	1865	770	1165	1481	2078	834	1288	1607	2335	1162	1719	2145	3044	
3000	wat	561	813	1131	1647	690	1029	1389	1998	825	1248	1587	2226	894	1380	1722	2502	1245	1842	2298	3261	
wykładnik n		1,311	1,328	1,308	1,314	1,321	1,327	1,328	1,342	1,313	1,299	1,322	1,327	1,303	1,302	1,337	1,333	1,328	1,326	1,349	1,336	
program		T6 PLAN								PLAN MULTI												

waga		Wagi grzejników T6 PLAN i PLAN MULTI																				
↑↓ wysokość [mm]	←→ długość [mm]	typ waga	300				400				500				600				900			
			11 PM 11 P	21 PM 21 P	22 PM 22 P	33 PM 33 P	11 PM 11 P	21 PM 21 P	22 PM 22 P	33 PM 33 P	11 PM 11 P	21 PM 21 P	22 PM 22 P	33 PM 33 P	11 PM 11 P	21 PM 21 P	22 PM 22 P	33 PM 33 P	11 PM 11 P	21 PM 21 P	22 PM 22 P	33 PM 33 P
400	kg	6,81	8,89	10,08	14,07	8,59	11,29	13,01	18,25	9,79	13,22	14,98	20,98	10,93	15,07	16,87	23,59	15,38	21,83	24,47	34,36	
520	kg	8,28	11,01	12,56	17,62	10,58	14,14	16,40	23,10	12,10	16,61	18,92	26,60	13,56	18,99	21,33	29,94	19,31	27,72	31,20	43,93	
600	kg	9,27	12,43	14,22	19,98	11,90	16,04	18,67	26,34	13,64	18,88	21,54	30,34	15,31	21,61	24,31	34,17	21,93	31,64	35,68	50,30	
720	kg	10,75	14,55	16,71	23,53	13,88	18,89	22,06	31,20	15,95	22,28	25,49	35,96	17,93	25,53	28,77	40,52	25,86	37,53	42,40	59,87	
800	kg	11,73	15,97	18,36	25,89	15,21	20,79	24,32	34,43	17,49	24,54	28,11	39,71	19,69	28,14	31,75	44,75	28,48	41,46	46,88	66,24	
920	kg	13,20	18,16	20,93	29,57	17,19	23,70	27,80	39,42	19,80	28,00	32,14	45,46	22,31	32,12	36,30	51,23	32,40	47,41	53,69	75,94	
1000	kg	14,19	19,57	22,59	31,94	18,51	25,60	30,06	42,66	21,34	30,27	34,77	49,21	24,06	34,74	39,28	55,47	35,03	51,34	58,17	82,32	
1120	kg	15,66	21,69	25,07	35,49	20,50	28,45	33,46	47,52	23,66	33,66	38,71	54,83	26,69	38,66	43,74	61,81	38,95	57,23	64,90	91,89	
1200	kg	16,65	23,11	26,73	37,85	21,82	30,35	35,72	50,75	25,20	35,93	41,33	58,57	28,44	41,27	46,72	66,04	41,57	61,16	69,38	98,27	
1320	kg	18,37	25,23	29,21	41,40	24,11	33,20	39,11	55,61	27,81	39,32	45,27	64,19	31,37	45,19	51,18	72,39	45,81	67,04	76,10	107,83	
1400	kg	19,36	26,71	30,95	43,90	25,43	35,17	41,46	58,98	29,35	41,65	47,99	68,07	33,12	47,87	54,24	76,76	48,43	71,04	80,67	114,34	
1600	kg	21,82	30,25	35,09	49,81	28,74	39,92	47,12	67,08	33,20	47,32	54,56	77,44	37,50	54,40	61,68	87,34	54,97	80,85	91,87	130,29	
1800	kg	24,28	33,96	39,42	55,96	32,05	44,84	52,97	75,41	37,06	53,15	61,32	87,04	41,88	61,10	69,31	98,15	61,52	90,84	103,27	146,47	
2000	kg	26,74	37,50	43,56	61,87	35,35	49,59	58,62	83,50	40,91	58,81	67,88	96,41	46,26	67,64	76,75	108,73	68,07	100,65	114,47	162,41	
2200	kg	29,20	41,04	47,70	67,78	38,66	54,34	64,28	91,59	44,76	64,47	74,45	105,77	50,64	74,17	84,19	119,31	74,62	110,47	125,68	178,35	
2400	kg	32,16	44,58	51,84	73,69	42,58	59,09	69,93	99,68	49,22	70,13	81,02	115,14	55,62	80,70	91,63	129,89	81,78	120,28	136,88	194,29	
2600	kg	34,62	48,12	55,98	79,60	45,89	63,84	75,59	107,78	53,08	75,79	87,59	124,50	60,00	87,24	99,07	140,47	88,32	130,10	148,09	210,23	
2800	kg	37,08	51,65	60,12	85,51	49,19	68,59	81,25	115,87	56,93	81,45	94,16	133,87	64,38	93,77	106,51	151,04	94,87	139,91	159,29	226,17	
3000	kg	39,54	55,19	64,26	91,42	52,50	73,33	86,90	123,96	60,78	87,11	100,72	143,23	68,76	100,30	113,95	160,60	101,42	149,73	170,50	242,12	
program		T6 PLAN								PLAN MULTI												

PLAN PIONOWE

podłączenia
4 x GW 1/2"



ciśnienie próbne
13 bar
1,3 MPa



ciśnienie pracy
10 bar
max. 1,0 MPa



temperatura zasilania
110 °C

Wydajność cieplna

Badania przeprowadzono zgodnie z EN 442-2 na Uniwersytecie Technicznym w Stuttgarcie.

Materiał

Walcowana na zimno blacha stalowa zgodna z EN 442-1 i płaska, ocynkowana płyta stalowa o grubości 1,0 mm.

Wyposażenie

Każdy grzejnik ma przyspawane z tyłu zawieszania. Produkt fabrycznie jest dostarczany łącznie z płaską przednią płytą oraz w typie 20K z osłonami bocznymi.

Malowanie

Powłoka gruntująca wg DIN 55900 cz. 1, utwardzana termicznie.

Powłoka wykończeniowa wg DIN 55900 cz. 2. Na życzenie dostawa grzejników w innych kolorach RAL i sanitarnych za dopłatą (aktualny cennik grzejników płytowych COSMO).

Opakowanie

1. Osłona powierzchni z tektury litej
2. Osłona narożników z tektury falistej
3. Folia termokurczliwa