

Abb. 1

Abb. 2

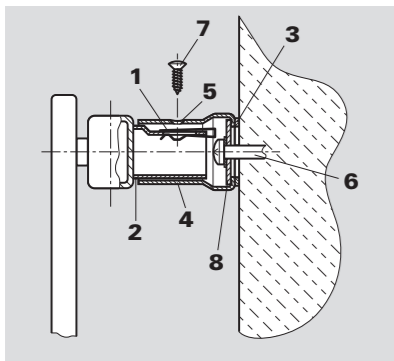
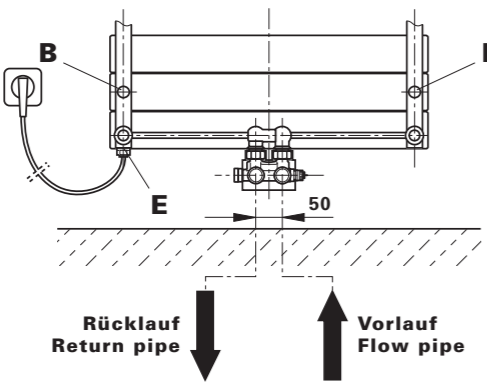


Abb. 3



INSTALLATION / MONTAGE LOWA-VM/ DRESDEN-VM D

Die Installation und Inbetriebnahme Ihres Designheizkörpers LOWA-VM/DRESDEN-VM ist von einer zugelassenen Fachfirma durchzuführen...

Wir empfehlen einen seitlichen Mindestabstand zum Heizkörper von 100 mm einzuhalten.

Wird ein Elektroheizelement verwendet, kann dieses in die 3/8" Muffe E eingedichtet werden.

Vor der Wandmontage des Heizkörpers ist zu beachten (siehe Abb. 1): Der Vorlaufanschluss befindet sich links von der Mitte des Designheizkörpers.

WANDMONTAGE: Aufstecken der beigepackten Blechmuttern 1 auf die Montagestützen 2 (Abb. 2). Anreißen, bohren der Löcher Position A - Bohrer ø10 - und setzen der Dübel entsprechend den Aufhängungsmaßen - (Abb. 1).

Empfehlung: Messen Sie bitte vorher zur Heizkörperidentifizierung die Abstandsmaße der Montagestützen 2 (Abb. 1 u. Abb. 2) nach.

Nach Bedarf (Wandbeschaffenheit) sind die beigepackten Kunststoffbeilagen 3 auf die Wandfüße 4 zu kleben (Abb. 2). Bitte auf saubere Klebestellen achten.

Befestigung der oberen und eventuell unteren Wandfüße und diese waagrecht bzw. senkrecht ausrichten, wobei die Senklochbohrungen 5 in den Wandfüßen nach außen stehen müssen.

- Folgende Normen sind bei der Montage der Heizkörper unbedingt einzuhalten: • DIN 55900: Sprühbereich in Nassräumen • VDI 2035: Vermeidung von Schäden in Warmwasserheizungsanlagen

INSTALLATION / ASSEMBLY LOWA-VM/ DRESDEN-VM GB

Your design radiator LOWA-VM/DRESDEN-VM must be installed and commissioned by an authorised company.

Prepare the pipework, taking into account the geometric dimensions of the design radiator LOWA-VM/DRESDEN-VM and the connector (see Abb. 1 and 3).

We recommend keeping a minimum lateral clearance of 100 mm from the radiator, whereby the following should be noted.

If an electrical heater cartridge is used it may be sealed in one of the two 3/8" sleeves E. It is important that the instructions contained in the Electrical heating assembly instructions are complied with.

Before mounting the radiator on the wall, (see Abb. 1): Please note that the flow pipe fitting is to the left of the centre of the valve pipe.

WALL INSTALLATION: Place the sheet metal screws 1 provided on the mounting connections 2 (Abb. 2). Mark and drill the holes position A - drill ø10 - and position the dowels according to the suspension dimensions - (Abb. 1).

Recommendation: First verify the distance between the mounting connections 2 (Abb. 1 and 2) in order to identify the radiator.

If necessary, (wall condition) stick the transparent plastic shims 3 provided onto the wall feet 4. (Abb. 2). Please ensure that the adhesion surfaces are clean.

Fix the upper and possibly lower wall feet in a horizontal, respectively vertical position. The countersunk boreholes 5 in the wall feet must face outwards.

If the hydraulic fittings do not fit exactly, height and length can be adjusted by means of the oblong hole in the movable washer 8 in the wall feet.

- The following standards must be adhered to when installing radiators: • DIN 55900: Spraying area in wet rooms • VDI 2035: Prevention of damage in water heating installations

BEDIENUNG UND PFLGE D

Die Designheizkörper LOWA-VM/DRESDEN-VM sind hochwertige Produkte, die nicht nur der Raumheizung dienen, sondern auch zur Trocknung von Handtüchern geeignet sind.

Für den Fall des Elektroheizungsbetriebes muss die Heizwasser- ausdehnung immer bis zum Expansionsgefäß gewährleistet sein.

OPERATION AND CARE GB

LOWA-VM/DRESDEN-VM design radiators are high quality products which are suitable for drying towels as well as heating rooms.

For electrical heating operations the heating water must always be able to expand to the expansion tank, e.g. by opening the non-return valve.

For safety reasons, the radiator must not be covered completely if it is operated electrically.

INSTALLATION / MONTAGE LOWA-VM/ DRESDEN-VM F

Le montage et la mise en marche de votre radiateur design LOWA-VM/DRESDEN-VM doivent être effectués par une entreprise spécialisée agréée.

Préparez la tuyauterie en fonction des dimensions géométriques du radiateur design LOWA-VM/DRESDEN-VM et de la robinetterie de raccord (voir Abb. 1 et 3).

Il est recommandé de respecter la distance latérale de 100 mm minimum par rapport au radiateur et de suivre les instructions ci-dessous.

En cas d'utilisation d'une cartouche chauffante, cette dernière peut être raccordée à l'un des deux manchons 3/8" E, en respectant les instructions pour le montage de Chauffage électrique.

Avant la fixation au mur du radiateur, conformez-vous aux points suivants (voir Abb. 1): Le raccord d'alimentation se trouve à gauche du milieu du tuyau de garniture de la soupape.

FIXATION AU MUR: Fixation des écrous en tôle 1 aux tubulures de montage 2 (Abb. 2). Traçage et perçage des trous position A - perceuse ø10 et pose des chevilles en fonction des mesures de suspension (Abb. 1).

Recommandation: Prière de mesurer l'espacement des tubulures de montage 2 au préalable en vue de déterminer le modèle du radiateur (Abb. 1 et 2).

Au besoin (en fonction de l'état du mur), coller les cales en plastique 3 transparentes incluses à la livraison aux supports muraux 4 (Abb. 2).

Fixation et ajustage horizontal et au besoin vertical des supports muraux supérieurs et inférieurs s'il y a lieu, en veillant à ce que les aalésages 5 des supports muraux soient situés à l'extérieur.

La plaquelette amovible 8 de l'ouverture longitudinale située sur le support mural permet le réglage vertical et horizontal des supports muraux, dans le cas où les raccords hydrauliques ne correspondraient pas exactement.

- Les normes suivantes doivent être respectées lors du montage du radiateur: • DIN 55900: Pulvérisation dans les pièces humides • VDI 2035: Prévention des dommages dans les installations avec systèmes de chauffage à eau chaude

UTILISATION ET ENTRETIEN F

Les radiateurs design LOWA-VM/DRESDEN-VM sont des produits de haute qualité qui ne servent pas seulement à chauffer les pièces mais peuvent également être utilisés pour faire sécher des serviettes de toilette.

Nie zezwala się natomiast na używanie grzejników do innych celów, jak np. drabniki sportowe. Do czyszczenia powierzchni grzejników należy stosować środki o łagodnym działaniu, nie uszkadzających powierzchni.

INSTALACJA I MONTAŻ GRZEJNIKÓW DEKORACYJNYCH LOWA-VM/DREZNO-VM PL

Instalacja i uruchomienie grzejnika dekoracyjnego LOWA-VM/ DRESDEN-VM powinno zostać wykonane przez uprawnioną do tego firmę. Należy również uwzględnić obowiązujące obecnie normy i przepisy.

W przypadku instalowania grzałki elektrycznej zaleca się w tym celu użycie mufy E 3/8". Należy przy tym przestrzegać wskazówek, zalecanych przez danego producenta grzałek, dotyczących samego montażu grzałki elektrycznej.

WSKAZÓWKA ODNOŚNIE MONTAŻU GRZEJNIKA (Abb. 3) Przynajęcie zasilania znajduje się z lewej strony grzejnika (od strony zaworu), patrząc na przód grzejnika.

WSKAZÓWKA NA ŚCIANIE Nasadki metalowe 1 osadzić we wsporniki montażowe 2 (Abb. 2) - oznaczyć żądaną pozycję A i B. Za pomocą wiertła ø10 wywiercić otwory i zamontować w nich kotki rozporowe (Abb. 1).

Wskazówka: W celu bezproblemowej instalacji należy bardzo dokładnie zmierzyć odstęp między wspornikami 2 (Abb. 1 i Abb. 2).

W razie potrzeby, zależnie od stanu ściany, można wykorzystać załączone do zestawu elementy wspomagające montaż z tworzywa sztucznego 3 i nakleić na wsporniki 4 (Abb. 2).

Przy tym należy zwrócić uwagę na czystość klejonych powierzchni. Zamocować wsporniki ścienne 4 w pozycji A i B, przy czym otwory 5 we wspornikach ściennych, zaleca się w pozycji A skierować w górę, natomiast w pozycji B w dół.

Osadzić wsporniki montażowe 2 we wspornikach ściennych 4 w pozycji A i B, a następnie zamocować je przy pomocy śrub metalowych 7 (służy one do określania odległości od ściany i wyziomowania grzejnika).

Montaż GŁOWICY TERMOSTATYCZNEJ Bezpośrednio na zawór (bez adaptera) można montować następujące głowice termostatyczne (nie objęte programem dostawcy): Danfoss (RTD-R InovaTM 3140, RTS-R Everis 4240); Heimeier VK; Herz D; Honeywell thera-DA; Oventrop Uni XD.

- DIN 55900: Strefy zroszone w pomieszczeniach wilgotnych • VDI 2035: Zapobieganie uszkodzeniom w wodnych instalacjach grzewczych • DIN 18017 Część 3: Wentylacja w łazienkach i toaletach bez okien • EN 14336: Systemy ogrzewania w budynkach. Montaż i uruchomienie wodnych instalacji grzewczych.

INSTALARE ȘI MONTAJ LOWA-VM/ DRESDEN-VM RO

Montajul și punerea în funcțiune a radiatorului design LOWA-VM/ DRESDEN-VM trebuie făcute de către o societate autorizată. De asemenea, trebuie respectate standardele și normele naționale din domeniul electro-tehnic, cum ar fi ÖVE și VDE.

Este recomandabil să se păstreze o distanță de minimum 100 mm de la marginea radiatorului, și a se citi instrucțiunile următoare.

Înainte montării radiatorului pe perete, (Abb. 1) de reținut: racordul de alimentare se află în stânga axei racordului supapei.

FIXAREA PE PERETE Fixați piulițele 1 în ștuțurile de montaj 2 (Abb. 2). Marcați și faceți găurile pentru poziția A - gaura ø10 - și poziționați diblurile în funcție de mărimea masei suspendate.

Recomandare: Verificați în primul rând distanța între ștuțuri 2, pentru a putea determina modelul radiatorului. (Abb. 1 și 2)

Dacă e nevoie, în funcție de starea peretelui, adăugați elementul de fixare 3, din plastic transparent, pe perete 4 (Abb. 2). Asigurați-vă că suprafața de adeziune este curată.

Fixați și aliniați orizontal și vertical baza superioară și pe cea inferioară pe perete 4; gaura de scurgere 5 de la baza peretelui trebuie îndreptată în jos. Turbururile de fixare 6 trebuie plasate în centrul găurilor longitudinale ale suportului mural.

Dacă componentele hidraulice nu se potrivesc perfect, înălțimea și lungimea pot fi reglate cu ajutorul găurii alungite de pe plăcuța situată pe suport 8.

În cazul montării corpurilor de încălzire trebuie respectate următoarele standarde: • DIN 55900: Zonele de pulverizat în spațiile umede • VDI 2035: Evitarea deteriorării instalațiilor de încălzire a apei • DIN 18017 partea 3-a: Aerisirea grupurilor sanitare fără fereastră • EN 14336: Instalațiile de încălzire din clădiri, montarea și demontarea instalațiilor de încălzire a apei

UTILIZARE ȘI ÎNȚREȚINERE RO

Radiatoarele LOWA-VM/DRESDEN-VM sunt produse de înaltă calitate care nu doar încălzesc încăperi, ci pot fi utilizate și pentru a usca prosoape. Trebuie reținut că suprafețele sunt fierbinți. Pot fi puși pe uscat numai textile spălate în apă.

Suprafețele radiatorelor trebuie curățate cu soluții anticorozive. În cazul funcționării electrice a radiatorelor, trebuie asigurată dilatarea apei în vasul de expansiune, prin deschiderea supapei de uni-sens.

Din motive de siguranță, radiatorul nu trebuie acoperit în întregime, în cazul în care funcționează electric.