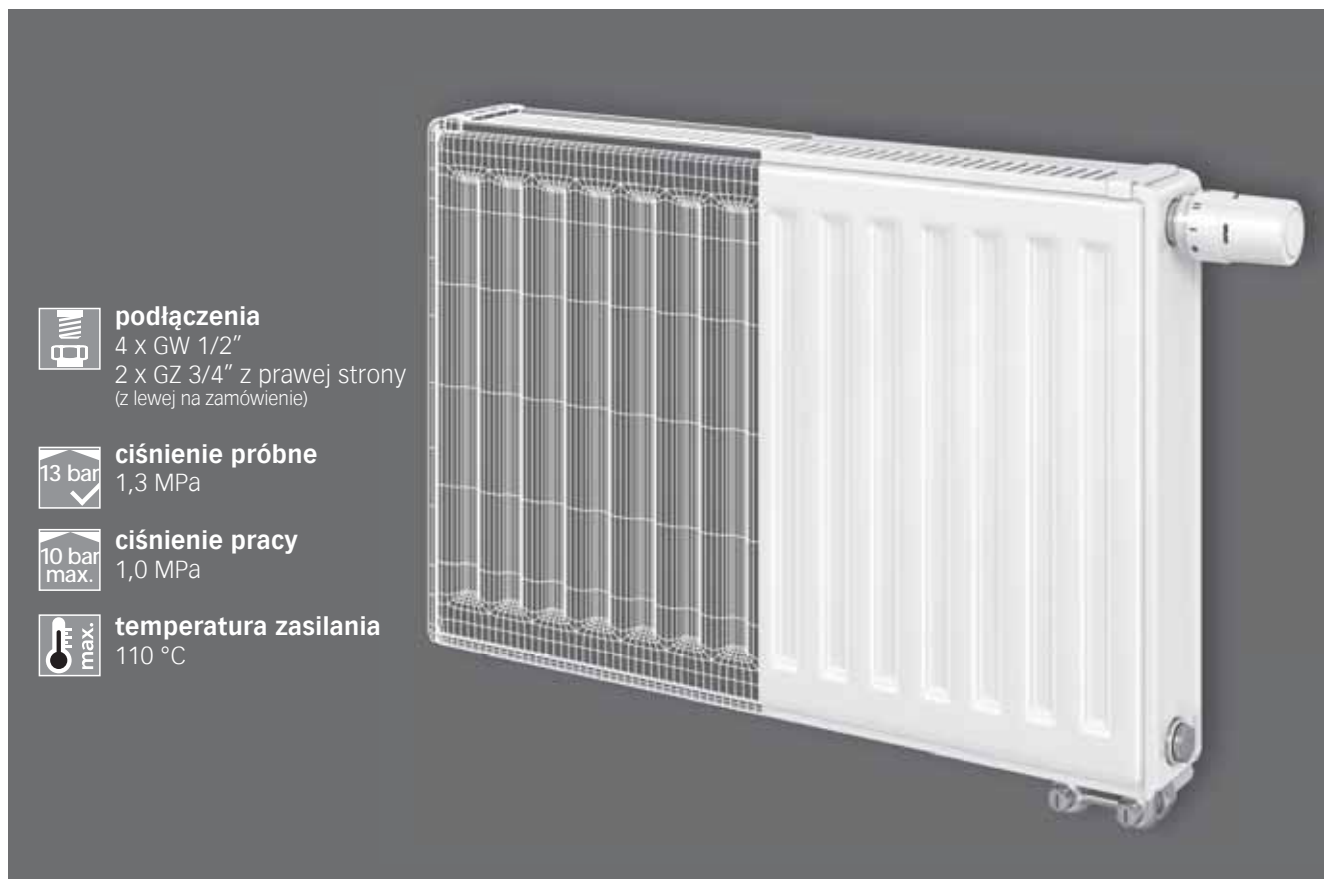


ZAWOROWE



podłączenia

4 x GW 1/2"
2 x GZ 3/4" z prawej strony
(z lewej na zamówienie)



ciśnienie próbne

13 bar
1,3 MPa



ciśnienie pracy

10 bar
max.
1,0 MPa



temperatura zasilania

110 °C

Wydajność cieplna

Badania przeprowadzono zgodnie z EN 442-2 na Uniwersytecie Technicznym w Stuttgarcie.

Materiał

Walcowana na zimno blacha stalowa zgodna z EN 442-1 oraz estetyczne przetłoczenia z krokiem co 40 mm.

Wyposażenie

Produkt fabrycznie jest dostarczany łącznie z górną pokrywą i osłonami bocznymi, zaworem z określoną nastawą, korkiem spustowym, zaślepką i odpowietrznikiem. Grzejnik pracuje w systemach jedno- i dwururowych uniwersalnie jako grzejnik zaworowy z podłączeniem z podłączeniem z prawej strony (z lewej na zamówienie) lub jako grzejnik kompaktowy.

Malowanie

Powłoka gruntująca wg DIN 55900 cz. 1, utwardzana termicznie.

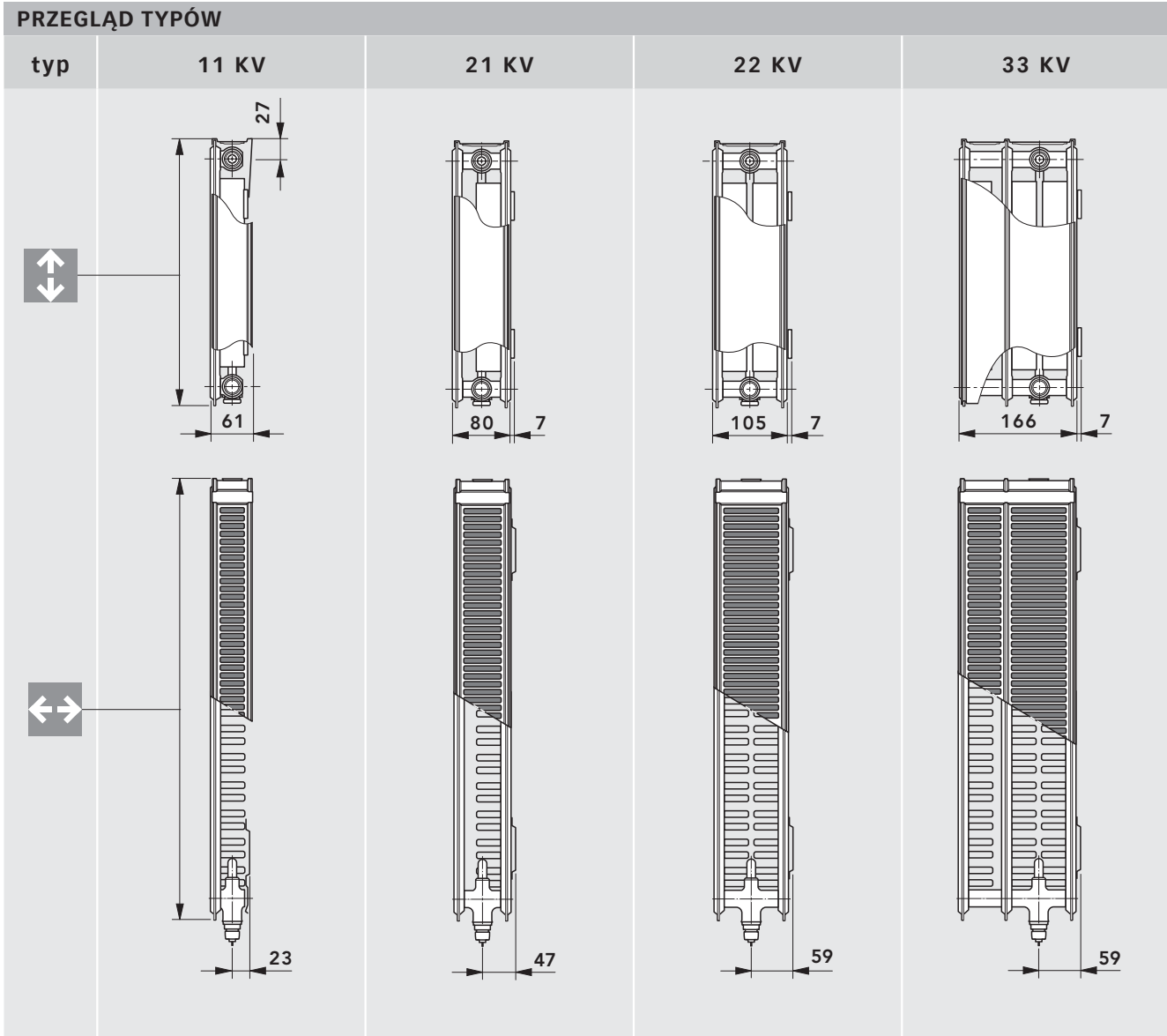
Powłoka wykończeniowa wg DIN 55900 cz. 2. Na życzenie dostawa grzejników w innych kolorach RAL i sanitarnych za dopłatą (aktualny cennik grzejników płytowych COSMO).



Opakowanie

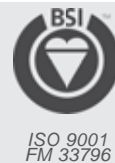
1. Osłona powierzchni z tektury litej
2. Osłona narożników z tektury falistej
3. Folia termokurczliwa
4. Styropianowa osłona zaworu

ZAWOROWE

PRZEGLĄD TYPÓW



typ	11 KV					21 KV					22 KV					33 KV				
wysokość	300	400	500	600	900	300	400	500	600	900	300	400	500	600	900	300	400	500	600	900
 [mm]																				
długość	do 3000																			
 [mm]																				
krok [mm]	od długości 400 krok co 200; dodatkowo 520, 720, 920, 1120 i 1320																			



ZAWOROWE

OPIS PRODUKTU

GRZEJNIKI ZAWOROWE wyposażone fabrycznie w zespół zaworowy i przystosowane do kilku możliwości podłączenia, to urządzenia wskazujące standardy. Przekonują do siebie poprzez skrócenie czasu montażu i swoją wielostronność.

Na optymalne funkcjonowanie kompletnego zestawu grzejnik-zawór, składa się wysoka wydajność cieplna i łatwość montażu, a dzięki „wymuszeniu” zastosowania głowicy termostatycznej zrozumiałym staje się oszczędność energii podczas pracy systemu grzewczego.

GRZEJNIKI ZAWOROWE z podłączeniem dolnym nadaje się zarówno do systemów instalacji dwururowych jak i jednorurowych poprzez zastosowanie rozdzielacza do instalacji jednorurowej. Oprócz dolnego podłączenia standardowo z prawej strony, dzięki swojej wielostronności umożliwia również inne, znane z grzejników kompaktowych podłączenia instalacji; jednostronne, lub krzyżowe.

Dla systemów dwururowych grzejnik dostarczany jest fabrycznie z określoną nastawą k_v odpowiednią do mocy grzejnika.

Na specjalne zamówienie jest możliwość dostawy grzejnika zaworowego z wkładką o zmniejszonym przepływie (nr 013G0361), tzw. wkładka żółta.

Dzięki uniwersalnym przyłączom zasilania i powrotu GZ 3/4" można podłączyć do grzejnika rury wykonane z miedzi, stali, lub tworzywa sztucznego (przy zastosowaniu odpowiedniego złącza lub zestawu przyłączeniowego z podwójnym kurkiem kulowym - wyposażenie dodatkowe).

Bezpośrednio na zawór termostatyczny (bez adaptera) można montować następujące głowice termostatyczne (nie objęte programem dostawy): COSMO, CosmoHEAD, Danfoss (RA 2994, RAW 5115, seria RAX), Heimeier VK, Herz D, Honeywell therada, Oventrop Uni XD.

Na zawór montowana jest jego osłona z tworzywa sztucznego.

Parametry pracy grzejników wynoszą: ciśnienie robocze 10 bar (1,0 MPa) oraz temperatura robocza maks. 110°C. W instalacjach jednorurowych należy przewidzieć maksymalną moc obwodu ok. 10 kW przy $\Delta T = T_1 - T_2 = 20K$ (przy $T_1 = 90^\circ C$).



ZAWOROWE

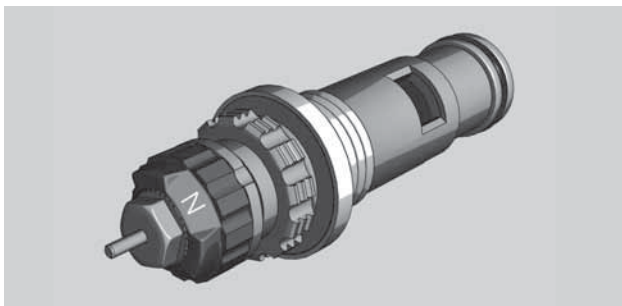
INSTALACJA DWURUROWA - NASTAWA I WARTOŚCI

COSMO grzejniki z wbudowanym zaworem są gotowe do pracy w instalacji dwururowej. Każdy grzejnik wyposażony jest fabrycznie w zawór z określoną nastawą k_v odpowiednią do mocy grzejnika a dodatkowo pierścienie nastawy wyróżniają się odpowiadającym określonej nastawie kolorem.

Wskazówka:

W przypadku indywidualnych i koniecznych zmian, można dokonać korekty nastawy bezpośrednio na zaworze.

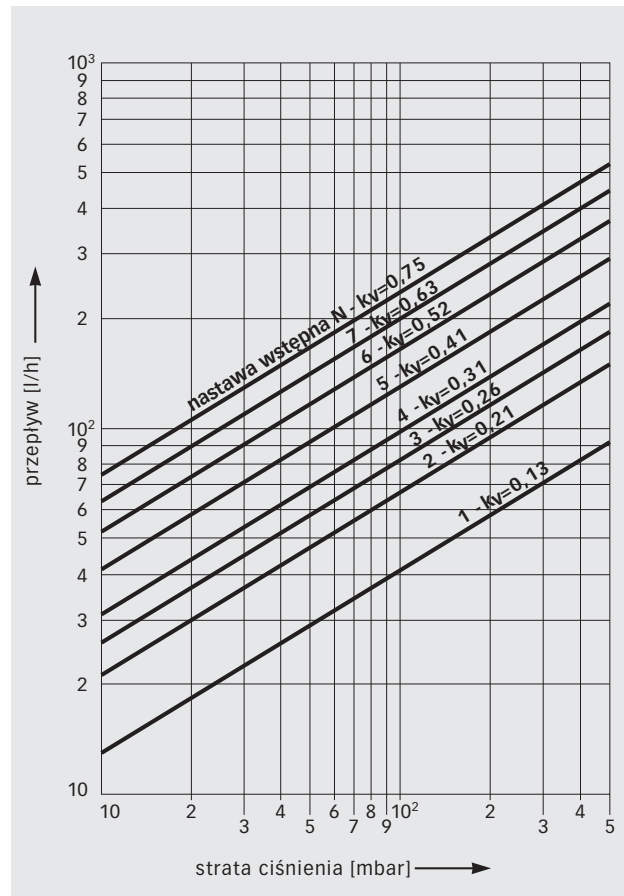
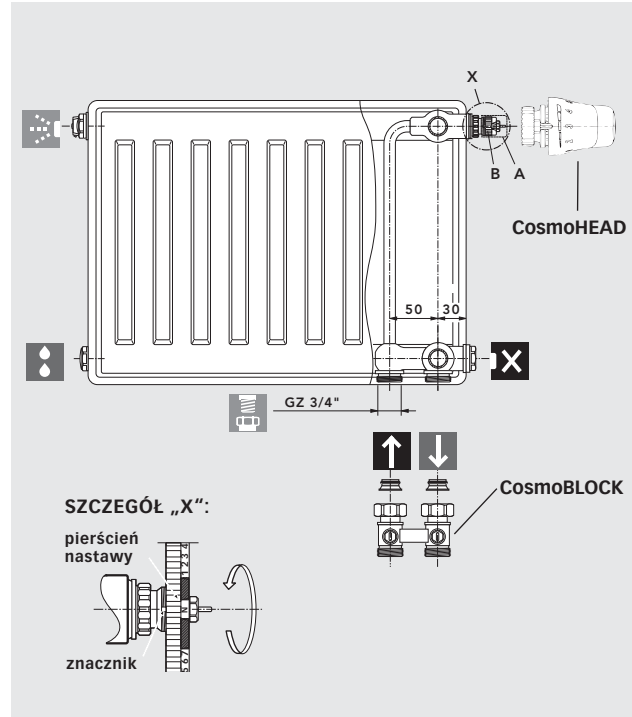
Bezpośrednio na zawór termostatyczny (poz. A) można montować głowice termostatyczne – nie objęte programem dostawy - **COSMO, CosmoHEAD, Danfoss (RA 2994, RAW 5115, seria RAX), Heimeier VK, Herz D, Honeywell thera-DA, Oventrop Uni XD** oraz bezpośrednio na zawór montowana jest jego osłona (poz. B) z tworzywa sztucznego.



k_v -tabela wartości

nastawa	1,1	3,9	5,2	6,5	N
wartość k_v do	0,13	0,30	0,43	0,58	0,75
kolor pierścienia	biały	czarny	zielony	niebieski	czerwony

Oczywiście korekty nastaw zaworów można wprowadzać także pod ciśnieniem roboczym.



wykr. 1

strata ciśnienia [mbar] - eksploatacja w instalacji dwururowej z zakresem proporcjonalności 2K

ZAWOROWE

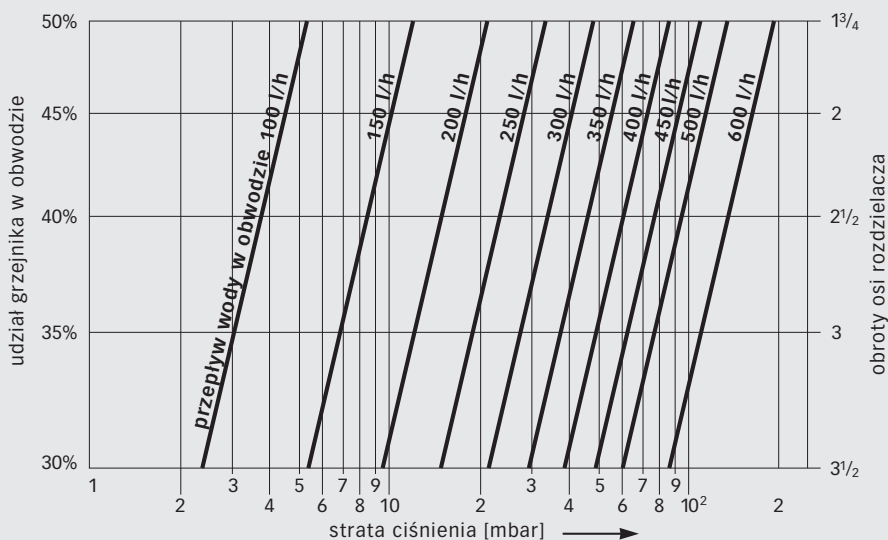
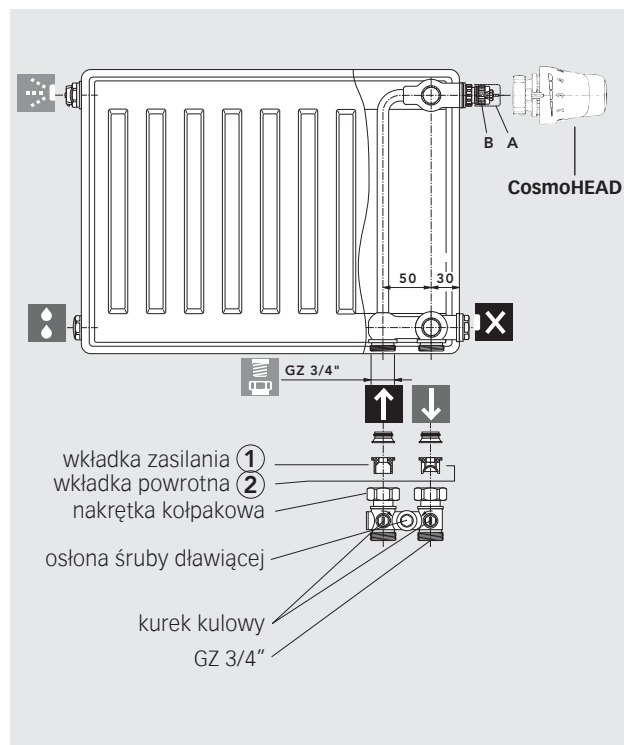
INSTALACJA JEDNORUROWA - NASTAWA I WARTOŚCI

W poniższym przykładzie nastawa musi być ustawiona na wartość $k_v = N$.

Bezpośrednio na zawór termostatyczny (poz. A) można montować głowice termostatyczne – nie objęte programem dostawy - **COSMO, CosmoHEAD, Danfoss (RA 2994, RAW 5115, seria RAX), Heimeier VK, Herz D, Honeywell thera-DA, Oventrop Uni XD** oraz bezpośrednio na zawór montowana jest jego osłona (poz. B) z tworzywa sztucznego.

Uwaga:

Przy instalowaniu podwójnego kurka kulowego należy zwrócić uwagę na właściwy montaż wkładek zasilania ① i powrotu ②.



WARTOŚĆ NASTAW:

- udział grzejnika 30%: 3,50 obrotu *
- udział grzejnika 35%: 3,00 obrotu *
- udział grzejnika 40%: 2,50 obrotu *
- udział grzejnika 45%: 2,00 obrotu *
- udział grzejnika 50%: 1,75 obrotu *

*... przed nastawieniem należy obrócić oś rozdzielacza obejściowego **w prawo do oporu**.

Oczywiście korekty nastaw zaworów można wprowadzać także pod ciśnieniem roboczym.

Uwzględnić należy maksymalną moc obwodu dla instalacji jednorurowych ok. 10kW przy $\Delta T = T_1 - T_2 = 20 \text{ K}$ (przy $T_1 = 90 \text{ }^\circ\text{C}$).

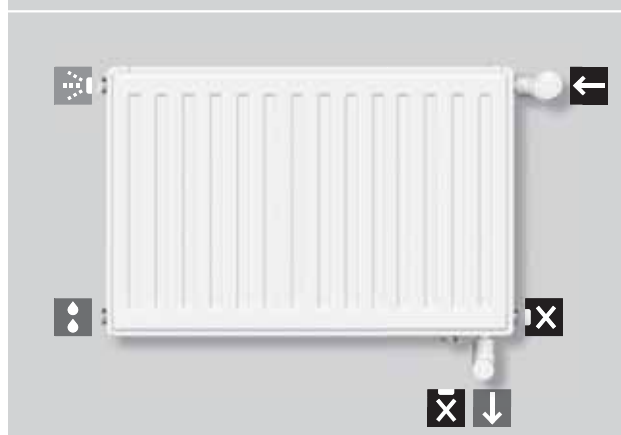
ZAWOROWE

PODŁĄCZENIA – INSTALACJA DWURUROWA

A: podłączenie jednostronne



B: podłączenie jednostronne

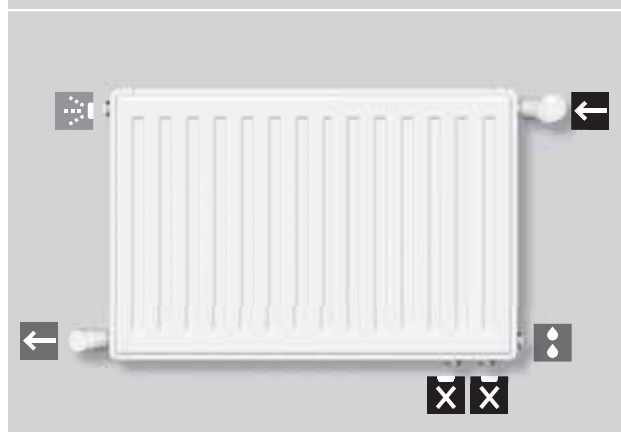


C: podłączenie dolne

Uwaga: zmniejszenie wydajności



D: podłączenie krzyżowe



Uwaga:

Przy montowaniu GRZEJNIKÓW ZAWOROWYCH jako **grzejników kompaktowych**, należy zaślepkę z tworzywa sztucznego GW 3/4" zastąpić zaślepką mosiężną lub nikielowaną. Na życzenie, dostarczamy zestaw o numerze artykułu G00UM0000A.

ZAWOROWE



90/70/20 °C		Osłony boczne oraz pokrywa górna grzejników są uwzględnione w danych dotyczących mocy																				
		Wydajność cieplna w watach zgodnie z normą EN 442-2 temp. zasilania 90 - temp. powrotu 70 - temp. pomieszczenia 20 °C																				
↑ ↓ wysokość [mm]		300				400				500				600				900				
↔ długość [mm]	typ moc	11VM 11KV 11K	21VM 21KV 21K	22VM 22KV 22K	33VM 33KV 33K	11VM 11KV 11K	21VM 21KV 21K	22VM 22KV 22K	33VM 33KV 33K	11VM 11KV 11K	21VM 21KV 21K	22VM 22KV 22K	33VM 33KV 33K	11VM 11KV 11K	21VM 21KV 21K	22VM 22KV 22K	33VM 33KV 33K	11VM 11KV 11K	21VM 21KV 21K	22VM 22KV 22K	33VM 33KV 33K	
400	wat	288	427	558	796	362	534	695	992	430	625	787	1140	478	689	875	1251	659	949	1173	1649	
520	wat	374	555	725	1035	470	694	903	1289	559	812	1023	1482	621	896	1138	1626	856	1233	1524	2144	
600	wat	432	640	837	1194	543	801	1042	1488	645	937	1181	1710	717	1034	1313	1877	988	1423	1759	2474	
720	wat	518	769	1005	1433	651	961	1250	1785	774	1124	1417	2052	860	1241	1576	2252	1186	1707	2111	2969	
800	wat	576	854	1116	1592	723	1068	1389	1984	859	1249	1574	2280	955	1379	1751	2502	1318	1897	2345	3299	
920	wat	662	982	1284	1830	832	1229	1598	2281	988	1437	1810	2622	1099	1585	2013	2878	1515	2182	2697	3793	
1000	wat	720	1067	1395	1990	904	1335	1737	2479	1074	1562	1968	2850	1194	1723	2188	3128	1647	2371	2931	4123	
1120	wat	806	1195	1563	2228	1013	1496	1945	2777	1203	1749	2204	3192	1338	1930	2451	3503	1845	2656	3283	4618	
1200	wat	864	1281	1674	2388	1085	1602	2084	2975	1289	1874	2361	3420	1433	2068	2626	3753	1977	2846	3518	4948	
1320	wat	950	1409	1842	2626	1194	1763	2292	3273	1418	2061	2598	3762	1577	2275	2889	4129	2174	3130	3869	5443	
1400	wat	1008	1494	1953	2786	1266	1870	2431	3471	1504	2186	2755	3990	1672	2412	3064	4379	2306	3320	4104	5772	
1600	wat	1152	1708	2232	3183	1447	2137	2778	3967	1719	2499	3149	4560	1911	2757	3501	5004	2635	3794	4690	6597	
1800	wat	1296	1921	2511	3581	1628	2404	3126	4463	1934	2811	3542	5130	2150	3102	3939	5630	2965	4269	5276	7422	
2000	wat	1440	2135	2790	3979	1809	2671	3473	4959	2149	3123	3936	5700	2389	3446	4377	6255	3294	4743	5863	8246	
2200	wat	1584	2348	3069	4377	1989	2938	3820	5455	2363	3435	4329	6271	2628	3791	4814	6881	3624	5217	6449	9071	
2400	wat	1728	2562	3348	4775	2170	3205	4168	5951	2578	3748	4723	6841	2866	4136	5252	7507	3953	5692	7035	9896	
2600	wat	1872	2775	3627	5173	2351	3472	4515	6447	2793	4060	5116	7411	3105	4480	5690	8132	4282	6166	7621	10720	
2800	wat	2016	2989	3907	5571	2532	3739	4862	6943	3008	4372	5510	7981	3344	4825	6127	8758	4612	6640	8208	11545	
3000	wat	2160	3202	4186	5969	2713	4006	5210	7438	3223	4685	5904	8551	3583	5169	6565	9383	4941	7114	8794	12370	
wykładnik n		1,330	1,327	1,329	1,331	1,342	1,334	1,353	1,357	1,330	1,323	1,334	1,351	1,319	1,310	1,343	1,333	1,332	1,321	1,340	1,354	
program			T6																			
																						ZAWOROWE i KOMPAKTOWE

ZAWOROWE

75/65/20°C		Osłony boczne oraz pokrywa górna grzejników są uwzględnione w danych dotyczących mocy																			
		Wydajność cieplna w watach zgodnie z normą EN 442-2 temp. zasilania 75 - temp. powrotu 65 - temp. pomieszczenia 20 °C																			
↑↓ wysokość [mm]	←→ długość [mm]	300				400				500				600				900			
		typ moc	11VM 11KV 11K	21VM 21KV 21K	22VM 22KV 22K	33VM 33KV 33K	11VM 11KV 11K	21VM 21KV 21K	22VM 22KV 22K	33VM 33KV 33K	11VM 11KV 11K	21VM 21KV 21K	22VM 22KV 22K	33VM 33KV 33K	11VM 11KV 11K	21VM 21KV 21K	22VM 22KV 22K	33VM 33KV 33K	11VM 11KV 11K	21VM 21KV 21K	22VM 22KV 22K
400	wat	226	335	438	624	283	419	543	774	337	491	617	891	376	543	685	981	517	746	918	1288
520	wat	294	436	569	812	368	544	706	1007	438	638	802	1159	488	706	891	1276	672	969	1194	1675
600	wat	339	503	657	937	425	628	814	1162	506	736	926	1337	563	814	1028	1472	775	1118	1378	1933
720	wat	407	603	788	1124	510	754	977	1394	607	883	1111	1604	676	977	1233	1766	930	1342	1653	2319
800	wat	452	670	876	1249	566	838	1086	1549	674	982	1234	1782	751	1086	1370	1962	1034	1491	1837	2577
920	wat	520	771	1007	1436	651	963	1248	1781	776	1129	1420	2050	864	1248	1576	2257	1189	1715	2112	2963
1000	wat	565	838	1095	1561	708	1047	1357	1936	843	1227	1543	2228	939	1357	1713	2453	1292	1864	2296	3221
1120	wat	633	939	1226	1748	793	1173	1520	2168	944	1374	1728	2495	1052	1520	1919	2747	1447	2088	2572	3608
1200	wat	678	1006	1314	1873	850	1256	1628	2323	1012	1472	1852	2674	1127	1628	2056	2944	1550	2237	2755	3865
1320	wat	746	1106	1445	2061	935	1382	1791	2556	1113	1620	2037	2941	1239	1791	2261	3238	1705	2460	3031	4252
1400	wat	791	1173	1533	2185	991	1466	1900	2710	1180	1718	2160	3119	1315	1900	2398	3434	1809	2610	3214	4509
1600	wat	904	1341	1752	2498	1133	1675	2171	3098	1349	1963	2469	3565	1502	2171	2741	3925	2067	2982	3674	5154
1800	wat	1017	1508	1971	2810	1274	1885	2443	3485	1517	2209	2777	4010	1690	2443	3083	4415	2326	3355	4133	5798
2000	wat	1130	1676	2190	3122	1416	2094	2714	3872	1686	2454	3086	4456	1878	2714	3426	4906	2584	3728	4592	6442
2200	wat	1243	1844	2409	3434	1558	2303	2985	4259	1855	2699	3395	4902	2066	2985	3769	5397	2842	4101	5051	7086
2400	wat	1356	2011	2628	3746	1699	2513	3257	4646	2023	2945	3703	5347	2254	3257	4111	5887	3101	4474	5510	7730
2600	wat	1469	2179	2847	4059	1841	2722	3528	5034	2192	3190	4012	5793	2441	3528	4454	6378	3359	4846	5970	8375
2800	wat	1582	2346	3066	4371	1982	2932	3800	5421	2360	3436	4320	6238	2629	3800	4796	6868	3618	5219	6429	9019
3000	wat	1695	2514	3285	4683	2124	3141	4071	5808	2529	3681	4629	6684	2817	4071	5139	7359	3876	5592	6888	9663
wykładnik n		1,330	1,327	1,329	1,331	1,342	1,334	1,353	1,357	1,330	1,323	1,334	1,351	1,319	1,310	1,343	1,333	1,332	1,321	1,340	1,354
program			T6																		ZAWOROWE i KOMPAKTOWE

70/55/20°C		Osłony boczne oraz pokrywa górna grzejników są uwzględnione w danych dotyczących mocy																			
		Wydajność cieplna w watach zgodnie z normą EN 442-2 temp. zasilania 70 - temp. powrotu 55 - temp. pomieszczenia 20 °C																			
↑↓ wysokość [mm]	←→ długość [mm]	300				400				500				600				900			
		typ moc	11VM 11KV 11K	21VM 21KV 21K	22VM 22KV 22K	33VM 33KV 33K	11VM 11KV 11K	21VM 21KV 21K	22VM 22KV 22K	33VM 33KV 33K	11VM 11KV 11K	21VM 21KV 21K	22VM 22KV 22K	33VM 33KV 33K	11VM 11KV 11K	21VM 21KV 21K	22VM 22KV 22K	33VM 33KV 33K	11VM 11KV 11K	21VM 21KV 21K	22VM 22KV 22K
400	wat	182	270	353	503	228	337	436	621	272	396	497	716	303	439	551	790	416	602	739	1034
520	wat	237	351	459	654	296	438	566	807	353	515	646	930	394	570	716	1027	541	782	960	1344
600	wat	273	405	529	754	342	506	654	932	407	594	745	1073	455	658	826	1185	624	902	1108	1551
720	wat	328	486	635	905	410	607	784	1118	489	713	894	1288	546	790	991	1422	749	1083	1330	1861
800	wat	364	540	706	1006	455	674	871	1242	543	792	994	1431	606	877	1102	1580	832	1203	1477	2068
920	wat	419	621	812	1157	524	775	1002	1429	625	911	1143	1646	697	1009	1267	1817	957	1384	1699	2378
1000	wat	455	675	882	1257	569	843	1089	1553	679	990	1242	1789	758	1097	1377	1975	1041	1504	1847	2585
1120	wat	510	756	988	1408	638	944	1220	1739	761	1108	1391	2003	849	1228	1542	2212	1165	1684	2068	2895
1200	wat	546	811	1059	1509	683	1011	1307	1863	815	1188	1491	2147	909	1316	1652	2370	1249	1805	2216	3102
1320	wat	601	892	1165	1660	751	1113	1438	2050	896	1306	1640	2361	1000	1448	1818	2607	1374	1985	2438	3412
1400	wat	637	946	1235	1760	797	1180	1525	2174	951	1386	1739	2504	1061	1535	1928	2765	1457	2106	2585	3618
1600	wat	728	1081	1412	2012	911	1349	1743	2485	1087	1584	1988	2862	1212	1755	2203	3160	1665	2406	2955	4135
1800	wat	819	1216	1588	2263	1025	1517	1961	2795	1222	1781	2236	3220	1364	1974	2479	3555	1873	2707	3324	4652
2000	wat	910	1351	1765	2515	1139	1686	2178	3106	1358	1979	2485	3578	1516	2193	2754	3951	2081	3008	3693	5169
2200	wat	1001	1486	1941	2766	1252	1854	2396	3416	1494	2177	2733	3935	1667	2413	3030	4346	2289	3309	4063	5686
2400	wat	1092	1621	2118	3018	1366	2023	2614	3727	1630	2375	2981	4293	1819	2632	3305	4741	2497	3609	4432	6203
2600	wat	1183	1756	2294	3269	1480	2192	2832	4037	1766	2573	3230	4651	1970	2852	3580	5136	2705	3910	4802	6720
2800	wat	1275	1891	2470	3521	1594	2360	3050	4348	1902	2771	3478	5009	2122	3071	3856	5531	2914	4211	5171	7237
3000	wat	1366	2026	2647	3772	1708	2529	3268	4658	2037	2969	3727	5366	2273	3290	4131	5926	3122	4512	5540	7754
wykładnik n		1,330	1,327	1,329	1,331	1,342	1,334	1,353	1,357	1,330	1,323	1,334	1,351	1,319	1,310	1,343	1,333	1,332	1,321	1,340	1,354
program			T6																		ZAWOROWE i KOMPAKTOWE

ZAWOROWE

55/45/20°C		Osłony boczne oraz pokrywa górna grzejników są uwzględnione w danych dotyczących mocy																				
		Wydajność cieplna w watach zgodnie z normą EN 442-2 temp. zasilania 55 - temp. powrotu 45 - temp. pomieszczenia 20 °C																				
↑ ↓ wysokość [mm]	↔ długość [mm]	typ moc	300				400				500				600				900			
			11VM 11KV 11K	21VM 21KV 21K	22VM 22KV 22K	33VM 33KV 33K	11VM 11KV 11K	21VM 21KV 21K	22VM 22KV 22K	33VM 33KV 33K	11VM 11KV 11K	21VM 21KV 21K	22VM 22KV 22K	33VM 33KV 33K	11VM 11KV 11K	21VM 21KV 21K	22VM 22KV 22K	33VM 33KV 33K	11VM 11KV 11K	21VM 21KV 21K	22VM 22KV 22K	33VM 33KV 33K
400	wat	115	170	222	316	143	212	272	387	171	250	312	447	191	278	345	497	262	380	463	645	
520	wat	149	221	289	411	185	275	354	503	222	325	406	581	249	361	449	646	340	494	602	839	
600	wat	172	255	333	475	214	318	408	581	256	375	468	670	287	417	518	745	393	570	695	968	
720	wat	206	306	400	570	257	381	490	697	308	450	562	805	345	500	621	894	471	684	834	1161	
800	wat	229	340	444	633	285	424	544	774	342	500	624	894	383	556	690	993	523	760	926	1290	
920	wat	264	391	511	728	328	487	626	890	393	574	718	1028	440	639	794	1142	602	873	1065	1484	
1000	wat	286	425	555	791	357	530	680	968	427	624	781	1117	479	695	863	1242	654	949	1158	1613	
1120	wat	321	477	622	886	400	593	762	1084	479	699	874	1252	536	778	966	1391	733	1063	1297	1806	
1200	wat	344	511	667	949	428	635	816	1161	513	749	937	1341	574	834	1035	1490	785	1139	1390	1935	
1320	wat	378	562	733	1044	471	699	898	1278	564	824	1030	1475	632	917	1139	1639	864	1253	1529	2129	
1400	wat	401	596	778	1107	499	741	952	1355	598	874	1093	1564	670	973	1208	1738	916	1329	1621	2258	
1600	wat	458	681	889	1266	571	847	1088	1549	684	999	1249	1788	766	1112	1380	1987	1047	1519	1853	2580	
1800	wat	516	766	1000	1424	642	953	1224	1742	769	1124	1405	2011	861	1251	1553	2235	1178	1709	2085	2903	
2000	wat	573	851	1111	1582	713	1059	1360	1936	855	1249	1561	2235	957	1390	1725	2483	1309	1899	2316	3225	
2200	wat	630	936	1222	1740	785	1165	1496	2129	940	1374	1717	2458	1053	1529	1898	2732	1440	2089	2548	3548	
2400	wat	687	1021	1333	1898	856	1271	1632	2323	1026	1499	1873	2682	1149	1668	2070	2980	1570	2279	2779	3870	
2600	wat	745	1106	1444	2057	927	1377	1768	2517	1111	1623	2030	2905	1244	1807	2243	3228	1701	2468	3011	4193	
2800	wat	802	1191	1555	2215	999	1483	1904	2710	1197	1748	2186	3129	1340	1946	2415	3477	1832	2658	3243	4515	
3000	wat	859	1276	1666	2373	1070	1589	2040	2904	1282	1873	2342	3352	1436	2085	2588	3725	1963	2848	3474	4838	
wykładnik n		1,330	1,327	1,329	1,331	1,342	1,334	1,353	1,357	1,330	1,323	1,334	1,351	1,319	1,310	1,343	1,333	1,332	1,321	1,340	1,354	
program		T6									ZAWOROWE i KOMPAKTOWE											

45/40/20°C		Osłony boczne oraz pokrywa górna grzejników są uwzględnione w danych dotyczących mocy																				
		Wydajność cieplna w watach zgodnie z normą EN 442-2 temp. zasilania 45 - temp. powrotu 40 - temp. pomieszczenia 20 °C																				
↑ ↓ wysokość [mm]	↔ długość [mm]	typ moc	300				400				500				600				900			
			11VM 11KV 11K	21VM 21KV 21K	22VM 22KV 22K	33VM 33KV 33K	11VM 11KV 11K	21VM 21KV 21K	22VM 22KV 22K	33VM 33KV 33K	11VM 11KV 11K	21VM 21KV 21K	22VM 22KV 22K	33VM 33KV 33K	11VM 11KV 11K	21VM 21KV 21K	22VM 22KV 22K	33VM 33KV 33K	11VM 11KV 11K	21VM 21KV 21K	22VM 22KV 22K	33VM 33KV 33K
400	wat	78	116	152	216	97	144	184	262	117	171	213	303	131	191	234	339	178	260	315	437	
520	wat	102	151	197	280	126	188	240	341	152	222	277	394	170	248	305	440	232	338	410	568	
600	wat	117	174	227	324	145	216	276	393	175	256	319	455	196	286	352	508	268	390	473	655	
720	wat	141	209	273	388	175	260	332	472	210	307	383	545	236	343	422	609	321	467	567	786	
800	wat	156	232	303	432	194	289	369	524	233	341	425	606	262	381	469	677	357	519	630	874	
920	wat	180	267	349	496	223	332	424	603	268	393	489	697	301	439	539	779	410	597	725	1005	
1000	wat	195	290	379	539	242	361	461	655	291	427	532	758	327	477	586	846	446	649	788	1092	
1120	wat	219	325	424	604	272	404	516	734	326	478	596	849	367	534	656	948	500	727	882	1223	
1200	wat	234	349	455	647	291	433	553	786	350	512	638	909	393	572	703	1016	535	779	945	1311	
1320	wat	258	383	500	712	320	476	608	865	385	563	702	1000	432	629	774	1117	589	857	1040	1442	
1400	wat	274	407	531	755	339	505	645	917	408	598	745	1061	458	667	821	1185	625	909	1103	1529	
1600	wat	313	465	606	863	388	577	737	1048	466	683	851	1212	524	763	938	1354	714	1039	1260	1748	
1800	wat	352	523	682	971	436	649	829	1179	525	768	957	1364	589	858	1055	1523	803	1169	1418	1966	
2000	wat	391	581	758	1079	485	722	922	1310	583	854	1064	1515	655	953	1172	1693	892	1299	1575	2184	
2200	wat	430	639	834	1187	533	794	1014	1441	641	939	1170	1667	720	1049	1289	1862	981	1428	1733	2403	
2400	wat	469	697	910	1295	582	866	1106	1572	700	1024	1276	1818	786	1144	1407	2031	1071	1558	1890	2621	
2600	wat	508	755	985	1402	630	938	1198	1703	758	1110	1383	1970	851	1239	1524	2200	1160	1688	2048	2840	
2800	wat	547	813	1061	1510	679	1010	1290	1834	816	1195	1489	2121	917	1335	1641	2370	1249	1818	2205	3058	
3000	wat	586	871	1137	1618	727	1082	1382	1965	874	1280	1595	2273	982	1430	1758	2539	1338	1948	2363	3277	
wykładnik n		1,330	1,327	1,329	1,331	1,342	1,334	1,353	1,357	1,330	1,323	1,334	1,351	1,319	1,310	1,343	1,333	1,332	1,321	1,340	1,354	
program		T6									ZAWOROWE i KOMPAKTOWE											

ZAWOROWE

T6 / ZAWOROWE					Wagi grzejników T6 i ZAWOROWYCH																			
↑↓ wysokość [mm]	←→ długość [mm]	typ waga	300				400				500				600				900					
			11 VM 11 KV	21 VM 21 KV	22 VM 22 KV	33 VM 33 KV	11 VM 11 KV	21 VM 21 KV	22 VM 22 KV	33 VM 33 KV	11 VM 11 KV	21 VM 21 KV	22 VM 22 KV	33 VM 33 KV	11 VM 11 KV	21 VM 21 KV	22 VM 22 KV	33 VM 33 KV	11 VM 11 KV	21 VM 21 KV	22 VM 22 KV	33 VM 33 KV		
400	kg	5,67	7,75	8,94	12,93	7,08	9,78	11,50	16,74	7,91	11,34	13,10	19,10	8,69	12,83	14,63	21,35	12,03	18,48	21,13	31,01			
520	kg	6,80	9,53	11,08	16,13	8,62	12,18	14,44	21,14	9,66	14,18	16,48	24,16	10,64	16,08	18,42	27,03	14,96	23,37	26,85	39,58			
600	kg	7,56	10,72	12,51	18,27	9,64	13,78	16,41	24,08	10,83	16,07	18,73	27,53	11,95	18,25	20,95	30,81	16,92	26,63	30,67	45,29			
720	kg	8,69	12,50	14,65	21,48	11,17	16,18	19,35	28,48	12,58	18,90	22,11	32,59	13,90	21,49	24,74	36,49	19,85	31,52	36,39	53,86			
800	kg	9,45	13,69	16,08	23,61	12,20	17,78	21,31	31,42	13,75	20,79	24,37	35,96	15,21	23,66	27,27	40,27	21,80	34,78	40,20	59,57			
920	kg	10,58	15,54	18,31	26,95	13,73	20,24	24,34	35,96	15,50	23,70	27,83	41,16	17,16	26,98	31,15	46,08	24,73	39,74	46,01	68,27			
1000	kg	11,34	16,72	19,74	29,09	14,75	21,84	26,30	38,90	16,66	25,59	30,09	44,53	18,47	29,14	33,68	49,87	26,68	43,00	49,83	73,98			
1120	kg	12,48	18,51	21,88	32,30	16,28	24,24	29,24	43,30	18,42	28,42	33,47	49,59	20,43	32,39	37,47	55,54	29,61	47,89	55,55	82,55			
1200	kg	13,23	19,69	23,31	34,44	17,31	25,84	31,21	46,24	19,58	30,32	35,72	52,96	21,73	34,56	40,00	59,33	31,56	51,15	59,37	88,26			
1320	kg	14,62	21,48	25,45	37,64	19,14	28,24	34,15	50,64	21,64	33,15	39,10	58,02	23,99	37,81	43,80	65,01	34,80	56,03	65,09	96,82			
1400	kg	15,37	22,73	26,97	39,91	20,17	29,90	36,20	53,72	22,81	35,11	41,44	61,53	25,30	40,04	46,41	68,93	36,75	59,36	68,99	102,67			
1600	kg	17,26	25,70	30,54	45,26	22,72	33,90	41,10	61,06	25,72	39,83	47,07	69,96	28,56	45,46	52,74	78,39	41,63	67,51	78,53	116,94			
1800	kg	19,16	28,84	34,30	50,84	25,28	38,07	46,20	68,64	28,64	44,73	52,90	78,63	31,82	51,04	59,25	88,09	46,51	75,83	88,26	131,46			
2000	kg	21,05	31,81	37,87	56,18	27,84	42,07	51,10	75,98	31,56	49,46	58,53	87,06	35,08	56,46	65,57	97,55	51,40	83,98	97,80	145,74			
2200	kg	22,94	34,78	41,44	61,52	30,39	46,07	56,01	83,32	34,48	54,19	64,17	95,49	38,34	61,87	71,89	107,01	56,28	92,13	107,34	160,01			
2400	kg	25,33	37,75	45,02	66,87	33,56	50,06	60,91	90,66	38,01	58,91	69,80	103,92	42,21	67,29	78,22	116,47	61,77	100,28	116,88	174,29			
2600	kg	27,22	40,72	48,59	72,21	36,11	54,06	65,82	98,01	40,93	63,64	75,43	112,35	45,47	72,70	84,54	125,94	66,65	108,43	126,42	188,57			
2800	kg	29,11	43,69	52,16	77,55	38,67	58,06	70,72	105,35	43,84	68,37	81,07	120,78	48,73	78,12	90,86	135,40	71,54	116,58	135,96	202,84			
3000	kg	31,01	46,66	55,73	82,89	41,23	62,06	75,63	112,69	46,76	73,09	86,70	129,21	51,99	83,54	97,18	145,07	76,42	124,73	145,50	217,12			
program		T6										ZAWOROWE												

KOMPAKTOWE					Wagi grzejników KOMPAKTOWYCH																			
↑↓ wysokość [mm]	←→ długość [mm]	typ waga	300				400				500				600				900					
			11K	21K	22K	33K	11K	21K	22K	33K	11K	21K	22K	33K	11K	21K	22K	33K	11K	21K	22K	33K		
400	kg	4,91	6,99	8,18	12,17	6,31	9,01	10,73	15,97	7,12	10,55	12,31	18,31	7,86	12,01	13,80	20,53	11,14	17,59	20,23	30,12			
520	kg	6,05	8,78	10,33	15,38	7,84	11,41	13,67	20,37	8,87	13,38	15,69	23,37	9,82	15,26	17,60	26,20	14,07	22,48	25,96	38,69			
600	kg	6,81	9,96	11,76	17,52	8,87	13,01	15,63	23,31	10,03	15,28	17,94	26,74	11,12	17,42	20,13	29,99	16,02	25,74	29,77	44,40			
720	kg	7,94	11,75	13,90	20,72	10,40	15,40	18,58	27,71	11,79	18,11	21,32	31,80	13,08	20,67	23,92	35,66	18,95	30,63	35,50	52,96			
800	kg	8,70	12,93	15,33	22,86	11,42	17,00	20,54	30,65	12,95	20,00	23,57	35,17	14,39	22,84	26,45	39,45	20,91	33,89	39,31	58,67			
920	kg	9,83	14,78	17,56	26,20	12,96	19,47	23,57	35,19	14,70	22,90	27,04	40,36	16,34	26,15	30,33	45,26	23,83	38,84	45,12	67,37			
1000	kg	10,59	15,97	18,99	28,34	13,98	21,07	25,53	38,13	15,87	24,79	29,29	43,74	17,65	28,32	32,86	49,05	25,79	42,10	48,94	73,09			
1120	kg	11,72	17,75	21,13	31,54	15,51	23,47	28,47	42,53	17,62	27,63	32,67	48,79	19,60	31,57	36,65	54,72	28,72	46,99	54,66	81,65			
1200	kg	12,48	18,94	22,56	33,68	16,53	25,07	30,43	45,47	18,79	29,52	34,93	52,17	20,91	33,74	39,18	58,51	30,67	50,25	58,48	87,36			
1320	kg	13,86	20,72	24,70	36,89	18,37	27,47	33,38	49,87	20,85	32,36	38,31	57,22	23,17	36,98	42,97	64,18	33,90	55,14	64,20	95,93			
1400	kg	14,62	21,98	26,21	39,16	19,39	29,13	35,42	52,94	22,01	34,31	40,65	60,73	24,47	39,22	45,59	68,11	35,86	58,47	68,10	101,77			
1600	kg	16,51	24,95	29,79	44,50	21,95	33,13	40,33	60,29	24,93	39,04	46,28	69,16	27,73	44,63	51,91	77,57	40,74	66,62	77,64	116,05			
1800	kg	18,40	28,09	33,55	50,08	24,51	37,30	45,43	67,87	27,85	43,94	52,11	77,84	30,99	50,22	58,43	87,27	45,62	74,94	87,37	130,57			
2000	kg	20,30	31,06	37,12	55,43	27,06	41,30	50,33	75,21	30,77	48,67	57,74	86,27	34,26	55,63	64,75	96,73	50,50	83,09	96,91	144,84			
2200	kg	22,19	34,03	40,69	60,77	29,62	45,29	55,24	82,55	33,68	53,39	63,37	94,70	37,52	61,05	71,07	106,19	55,39	91,24	106,45	159,12			
2400	kg	24,58	37,00	44,26	66,11	32,78	49,29	60,14	89,89	37,21	58,12	69,01	103,13	41,39	66,47	77,39	115,65	60,88	99,39	115,99	173,39			
2600	kg	26,47	39,97	47,83	71,45	35,34	53,29	65,05	97,23	40,13	62,85	74,64	111,56	44,65	71,88	83,71	125,11	65,76	107,54	125,53	187,67			
2800	kg	28,36	42,94	51,41	76,80	37,90	57,29	69,95	104,57	43,05	67,57	80,28	119,99	47,91	77,30	90,04	134,57	70,64	115,68	135,06	201,95			
3000	kg	30,25	45,91	54,98	82,14	40,45	61,29	74,86	111,92	45,97	72,30	85,91	128,42	51,17	82,71	96,36	144,25	75,53	123,83	144,60	216,22			
program		KOMPAKTOWE																						