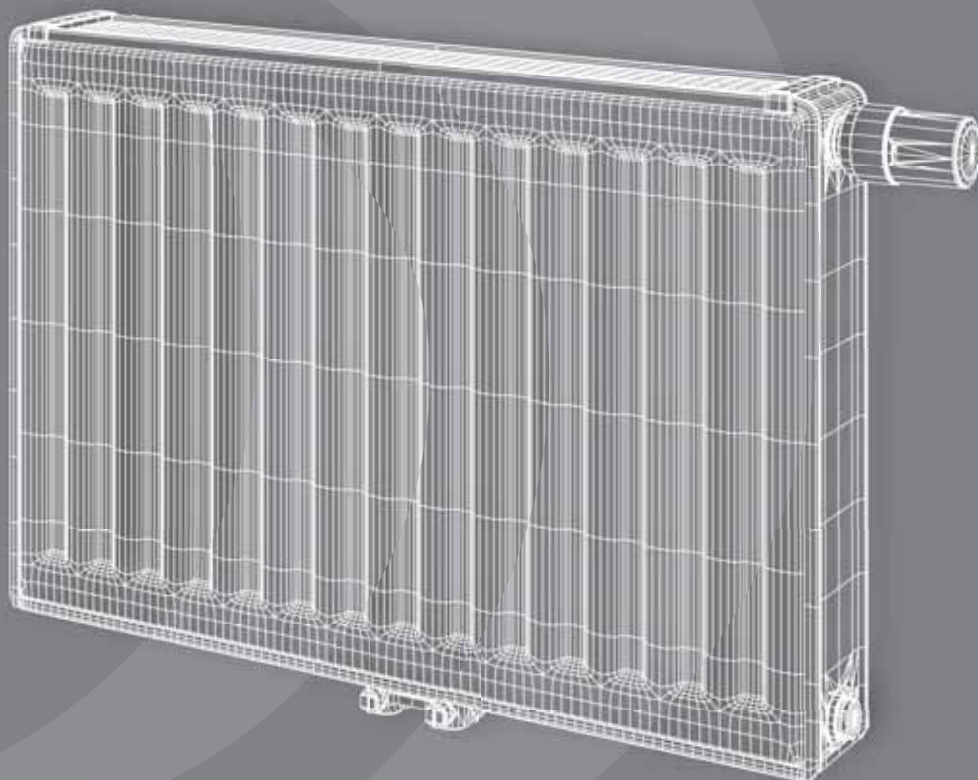


**COSMO**

ZDROWY KLIMAT  
LEPSZE ŻYCIE

## GRZEJNIKI PŁYTOWE

Katalog techniczny 02/2014





**SPIS TREŚCI**

<b>SPIS TREŚCI</b>	<b>STRONA</b>		
<b>INFO</b>			
ECO	4		
Jakość	5		
T6 - przewagi	6 - 7		
Modernizacja	8		
Przegląd typów	10 - 11		
<b>T6 PLAN</b>		<b>KOMPAKTOWE</b>	
Dane techniczne	12 - 14	Dane techniczne	44 - 45
Instalacje i podłączenia	15 - 19	Podłączenia	46
Wydajność cieplna i waga	26 - 28	Wydajność cieplna i waga	47 - 50
		Wersja ocynkowana	64
<b>PLAN MULTI</b>		<b>HIGIENICZNE</b>	
Dane techniczne	20 - 22	Dane techniczne	51 - 52
Instalacje i podłączenia	23 - 25	Instalacje i podłączenia	52
Wydajność cieplna i waga	26 - 28	Wydajność cieplna i waga	53 - 56
		Wersja ocynkowana	64
<b>PLAN PIONOWE</b>		<b>PIONOWE</b>	
Dane techniczne	29 - 30	Dane techniczne	57 - 58
Wydajność cieplna i waga	31	Wydajność cieplna i waga	59
<b>T6</b>		<b>MODERNIZACYJNE</b>	
Dane techniczne	32 - 34	Dane techniczne	60 - 61
Instalacje i podłączenia	35 - 37	Podłączenia	62
Wydajność cieplna i waga	47 - 50	Wydajność cieplna i waga	63
Wersja ocynkowana	64		
<b>ZAWOROWE</b>		<b>INFORMACJE DODATKOWE</b>	
Dane techniczne	38 - 40	Wskazówki montażowe	65
Instalacje i podłączenia	41 - 43	Dobór grzejników	66
Wydajność cieplna i waga	47 - 50	Paleta kolorów	67
Wersja ocynkowana	64		

## NAJWYŻSZA ENERGOOSZCZĘDNOŚĆ I NAJLEPSZY KOMFORT CIEPLNY



**Nowoczesne grzejniki płytowe i modernizacyjne COSMO noszą znak jakości ECO, który wyraża kompatybilność ze wszystkimi odnawialnymi źródłami energii.**

Dzięki dużej rozpiętości temperatury początkowej możliwa jest kompatybilność ze wszystkimi źródłami energii. Czy to pompa ciepła, kolektory słoneczne, biomasa/drewno, sieć ciepłownicza (lub lokalna kotłownia), olej czy gaz - zawsze perfekcyjnie osiągnięte są równomierne oddawanie ciepła oraz komfort użytkowania.

### **ECO = ECONomiczny = Oszczędny**

Dzięki niskiej temperaturze instalacji, w której możliwa jest wydajna praca, dochodzi do niewielkich strat w akumulacji i rozprowadzaniu ciepła: wyraża się to w potencjale oszczędności do 15%!

### **ECO = ECologia = mniejsza emisja CO<sub>2</sub>**

Przez kompatybilność ze źródłami ciepła i zmniejszonym zużyciem energii grzejniki płytowe i modernizacyjne wymuszają znaczącą redukcję emisji CO<sub>2</sub> i przyczyniają się tym samym do ochrony klimatu.

### **Wbudowane zawory z fabryczną nastawą $k_v$**

Wszystkie grzejniki COSMO z wbudowanym fabrycznie zaworem są dostarczane z konkretną nastawą  $k_v$  – w zależności od mocy grzejnika. Poprzez to regulacja instalacji jest zasadniczo zbędna a montaż, dzięki dolnemu podłączeniu, w istotny sposób uproszczony.



### **średnia oszczędność**

przy wymianie grzejnika członowego na płytowy (przy takich samych źródłach energii)\*

\* w porównaniu do starych grzejników członowych

## JAKOŚĆ JAKO ZNAK NAJWYŻSZEJ WIARYGODNOŚCI

Grzejniki COSMO spełniają liczne uznane międzynarodowe standardy jakościowe, przy czym procesy produkcji we wszystkich zakładach produkcyjnych są certyfikowane ISO. Poza tym dane jakościowe i wydajnościowe grzejników COSMO badane są permanentnie i potwierdzane przez uznane instytuty europejskie. Grzejniki płytowe COSMO wyróżnione są między innymi znakiem jakościowym RAL, który potwierdza szczególną jakość produktu w stosunku do innych producentów grzejników.

Te oznaczenia, których wymagania są kontrolowane przez niezależne instytuty, gwarantują jakość i najdłuższy okres użytkowania produktu.

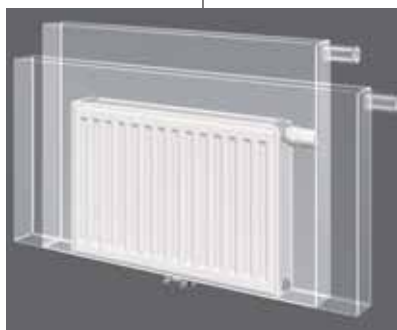
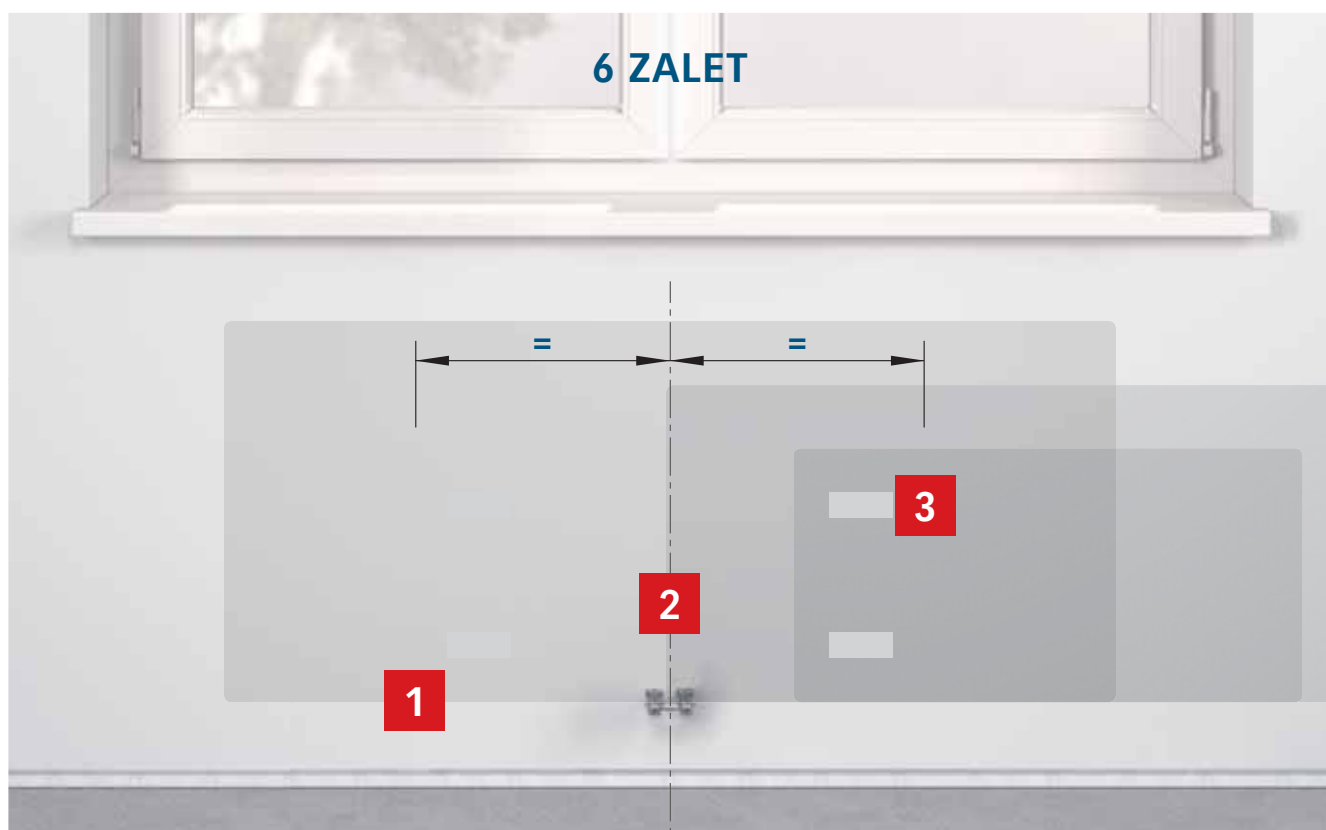
Nasi Klienci wiedzą, że otrzymują wyrób doskonały pod względem właściwości materiału, powierzchni i wytrzymałości. Perfekcyjny proces produkcji

umożliwia osiągnięcie najlepszej wydajności przy dokładnym zgrzewaniu, rzetelnej próbie szczelności i świetnej obróbce powierzchni – niezawodność łączy się z doskonałą konstrukcją!

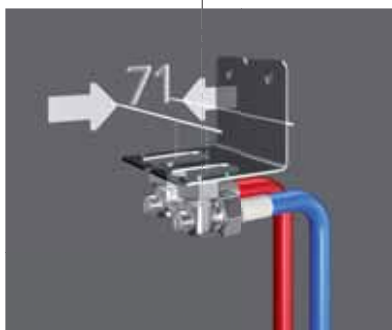


## T6 - PODŁĄCZENIE ŚRODKOWE

Projektant, instalator oraz użytkownik stawiają na przekonywujące zalety grzejnika T6!



**1** **Zmienność wielkości**  
również po wykonaniu instalacji można zmienić wielkość grzejnika



**2** **Montaż wstępny**  
sprawdzenie szczelności instalacji bez grzejnika



**3** **Zawieszki na grzejniku**  
możliwość zastosowania niedrogich i atrakcyjnych wizualnie systemów mocujących



## REWOLUCYJNY GRZEJNIK

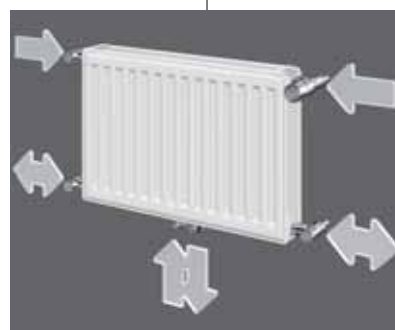
Dzięki innowacyjnej technologii podłączenia środkowego i najwyższej wydajności energetycznej grzejnik T6 dba o szybkie nagrzanie pomieszczenia oraz komfort ciepły.



**4 Zmienność typów**  
elastyczny system dzięki jednolitemu odstępowi od ściany



**5 Pozycja zaworu**  
poprzez opatentowany układ rur w grzejniku, pozycję zaworu termostatycznego można w każdej chwili zamieniać



**6 Zmienność podłączeń**  
diagonalne lub jednostronne boczne lub standardowo dolne z podłączeniem środkowym

## MODERNIZACJA



### KOMPLETNY PROGRAM MODERNIZACJI

**Stare wyrzucamy nowe zakładamy** - w milionach gospodarstw domowych ciepło rozprowadzane jest mało wydajnymi grzejnikami, które nie spełniają dzisiejszych standardów. W wyniku wymiany tych starych grzejników członowych na grzejniki modernizacyjne COSMO oszczędza się energię oraz redukuje koszty, jak również emisję CO<sub>2</sub>.

Przy niskich temperaturach instalacji, przy których nadal możliwa jest wydajna praca grzejników mo-

dernizacyjnych COSMO, dochodzi do niewielkich strat na akumulacji i rozprowadzaniu ciepła: wyraża się to w średniej oszczędności na poziomie 15% w porównaniu ze starymi grzejnikami żeliwnymi.

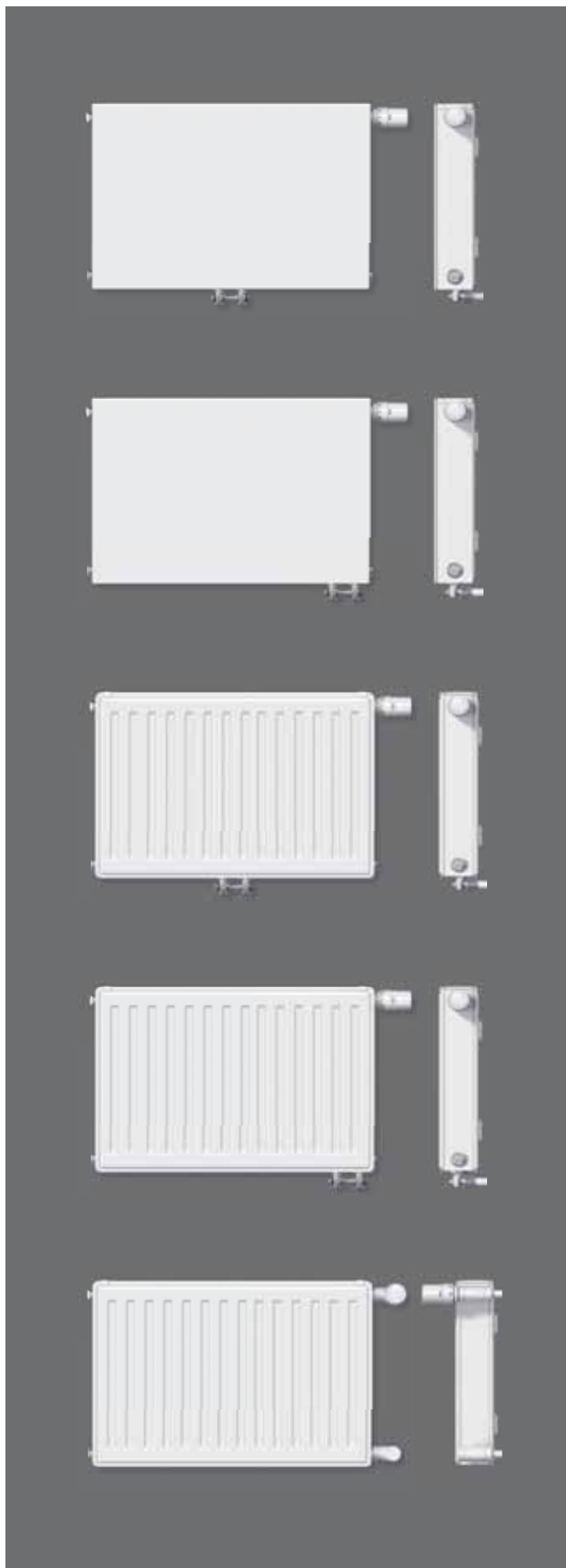
#### Zalety produktu:

Ze względu na ten sam odstęp pomiędzy zasilaniem a powrotem wymiana 1:1 starego grzejnika członowego na nowy modernizacyjny COSMO nie stanowi już problemu - bez koniecznych nakładów na prace adaptacyjne i malarskie.



## GRZEJNIKI

- 
-  długość
  -  wysokość
  -  zasilanie
  -  powrót
  -  rozstaw połączeń
  -  zaślepka
  -  odpowietrznik
  -  spust
  -  ciśnienie pracy
  -  ciśnienie próbne
  -  temperatura zasilania
  -  połączenia



### **T6 PLAN-PODŁĄCZENIE ŚRODKOWE**

Rewolucyjna technologia podłączenia środkowego T6 całkowicie i na nowo definiuje planowanie, montaż i zastosowanie grzejnika w instalacji. Atutami grzejnika T6 PLAN są zmienność pozycji zaworu, łatwość zamontowania grzejnika na ścianie, zmienność wielkości, uniwersalność połączeń, zmienność typów połączona z perfekcyjnym montażem wstępnym, a równomierny rozkład ciepła w pomieszczeniu dopełnia całości.

### **PLAN MULTI**

COSMO PLAN MULTI to wysoka wydajność cieplna, odpowiednia do konkretnej nastawy wbudowanego zaworu, połączona z szybkim czasem nagrzewania się pomieszczenia. Przy instalacjach niskotemperaturowych grzejnik również zapewnia najlepszy komfort termiczny, natomiast zastosowana technologia w połączeniu z czytelną formą troszczy się o równomierne rozmieszczenie ciepła w pomieszczeniu.

### **T6-PODŁĄCZENIE ŚRODKOWE**

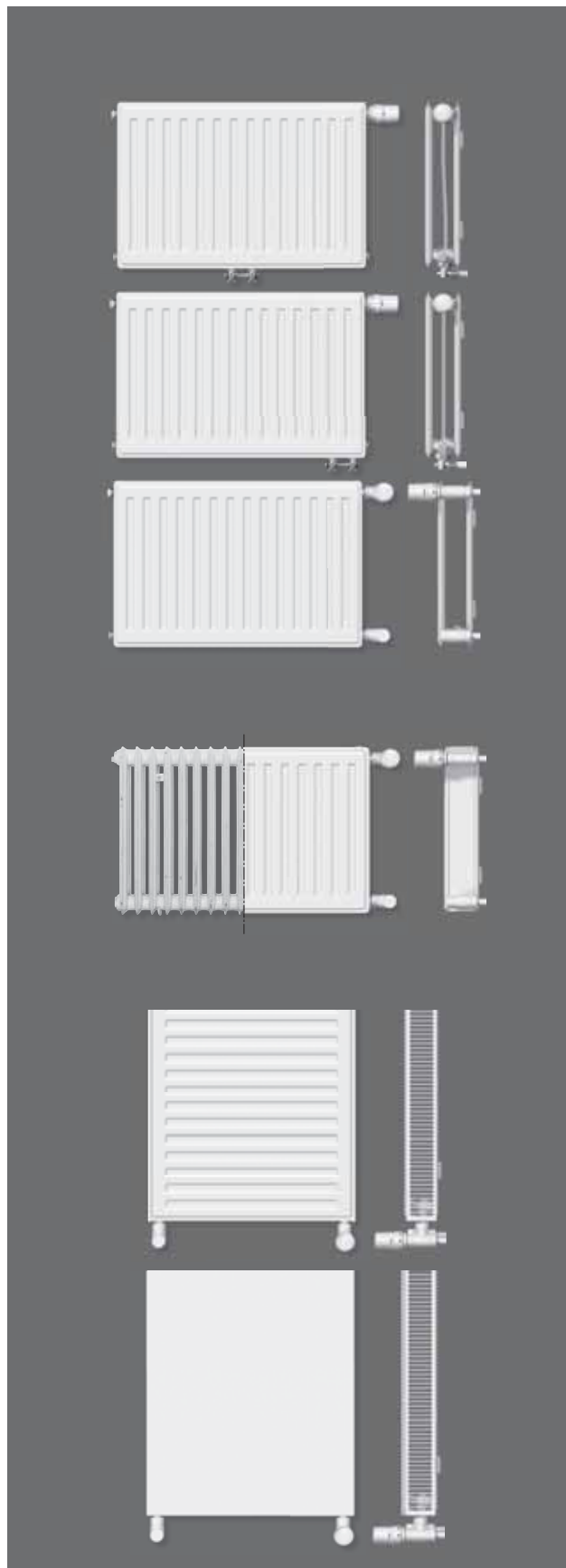
GRZEJNIKI T6 są odbiciem symetrii oraz optymalnej kombinacji designu i technologii podłączenia środkowego. Dzięki elastycznej i efektywnej koncepcji grzejniki T6 pozwalają zmniejszyć nakłady na planowanie oraz montaż, jak również są gwarantem maksymalnego komfortu termicznego.

### **ZAWOROWE**

Ze względu na moc oraz uniwersalność połączeń GRZEJNIKI ZAWOROWE gwarantują szybkie ogrzanie pomieszczenia i wysoką elastyczność. W międzynarodowym teście uzyskały wyróżnione rezultaty pod względem komfortu, zaraz obok ekonomiczności oraz braku negatywnego wpływu na środowisko przy racjonalnej eksploatacji instalacji.

### **KOMPAKTOWE**

GRZEJNIKI KOMPAKTOWE łączą w sobie elegancję z funkcjonalnością i jednocześnie stanowią kombinację jasnych, prostych linii oraz nowoczesnej technologii. Dzięki kolorowym, wymienialnym klipsom dekoracyjnym grzejniki nabierają cech indywidualności.



## **T6 HIGIENICZNE**

### **HIGIENICZNE ZAWOROWE**

#### **HIGIENICZNE**

GRZEJNIKI HIGIENICZNE nie dają szans kurzowi poprzez rezygnację z części kompaktowych oraz blachy konwektorowej. Seria nadaje się do szpitali i wszystkich pomieszczeń, w których wymagane są szczególne warunki higieniczne.

## **MODERNIZACYJNE**

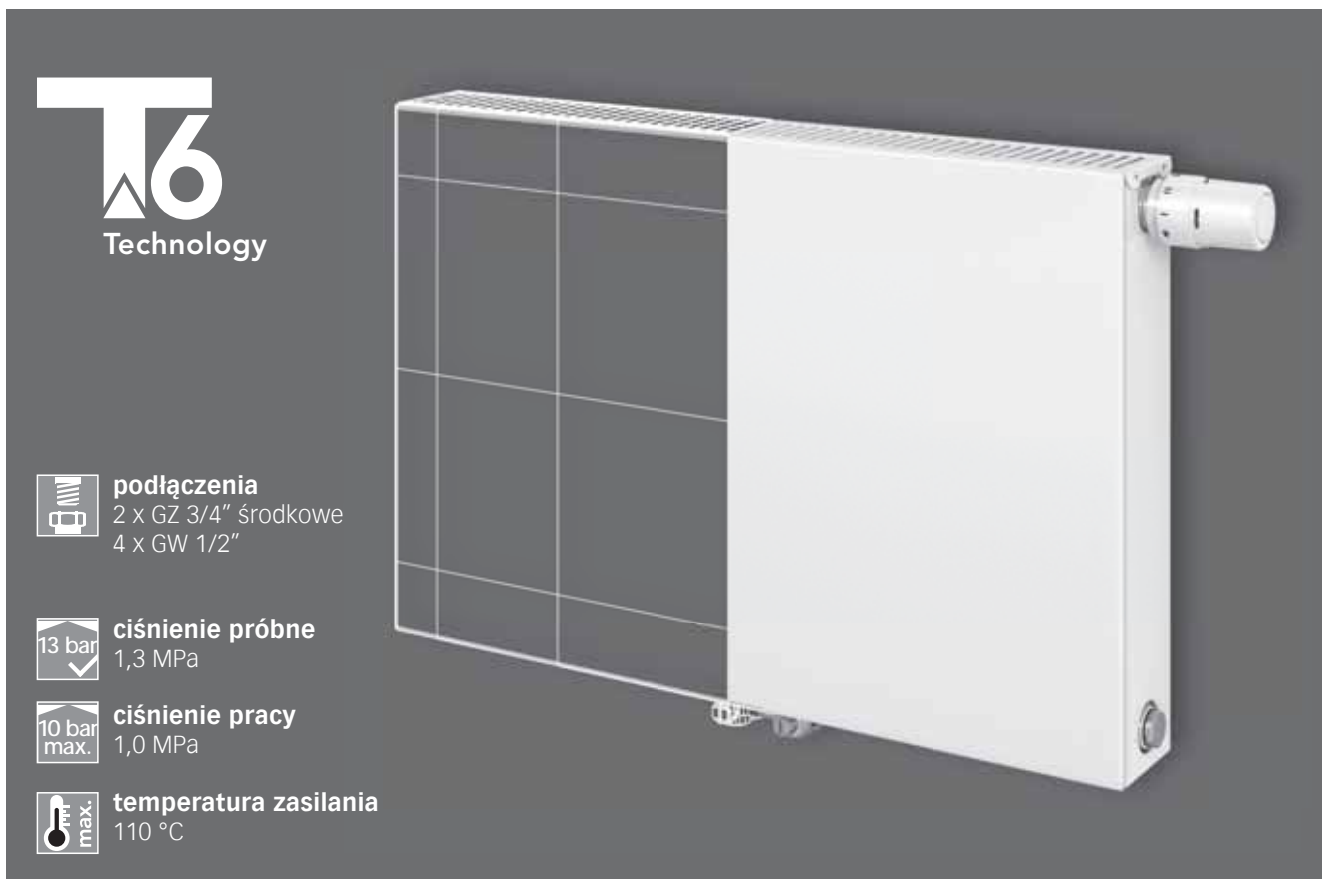
GRZEJNIKI MODERNIZACYJNE to prosta, bezproblemowa oraz szybka wymiana starego grzejnika żeliwnego, a także doskonała odpowiedź na nieefektywną pracę oraz nieciekawą wzornictwo starych grzejników. Niewątpliwą zaletą jest również duży wybór modeli oraz dopasowanie 1:1 do istniejącej instalacji.

## **PIONOWE**

### **PLAN PIONOWE**

GRZEJNIKI PIONOWE i PLAN PIONOWE otwierają całkowicie nowe horyzonty. Tam, gdzie montaż poziomy jest niemożliwy, wersja pionowa doskonale spełni swoją rolę i dodatkowo pozwala zaoszczędzić przestrzeń. Bogaty wybór kolorów pozwala na perfekcyjną aranżację wnętrza.

## T6 PLAN



### WYDAJNOŚĆ CIEPLNA

Badania przeprowadzono zgodnie z EN 442-2 na Uniwersytecie Technicznym w Stuttgarcie.

### MATERIAŁ

Walcowana na zimno blacha stalowa zgodna z EN 442-1 i płaska, ocynkowana płyta stalowa o grubości 1,0 mm.

### WYPOSAŻENIE

Produkt fabrycznie jest dostarczany łącznie z płaską przednią płytą, z górną pokrywą i osłonami bocznymi, zaworem z określoną nastawą, korkiem spustowym, zaślepką i specjalnym odpowietrznikiem. Grzejnik pracuje w systemach jedno- i dwururowych uniwersalnie jako grzejnik zaworowy z podłączeniem środkowym lub jako grzejnik kompaktowy.

### MALOWANIE

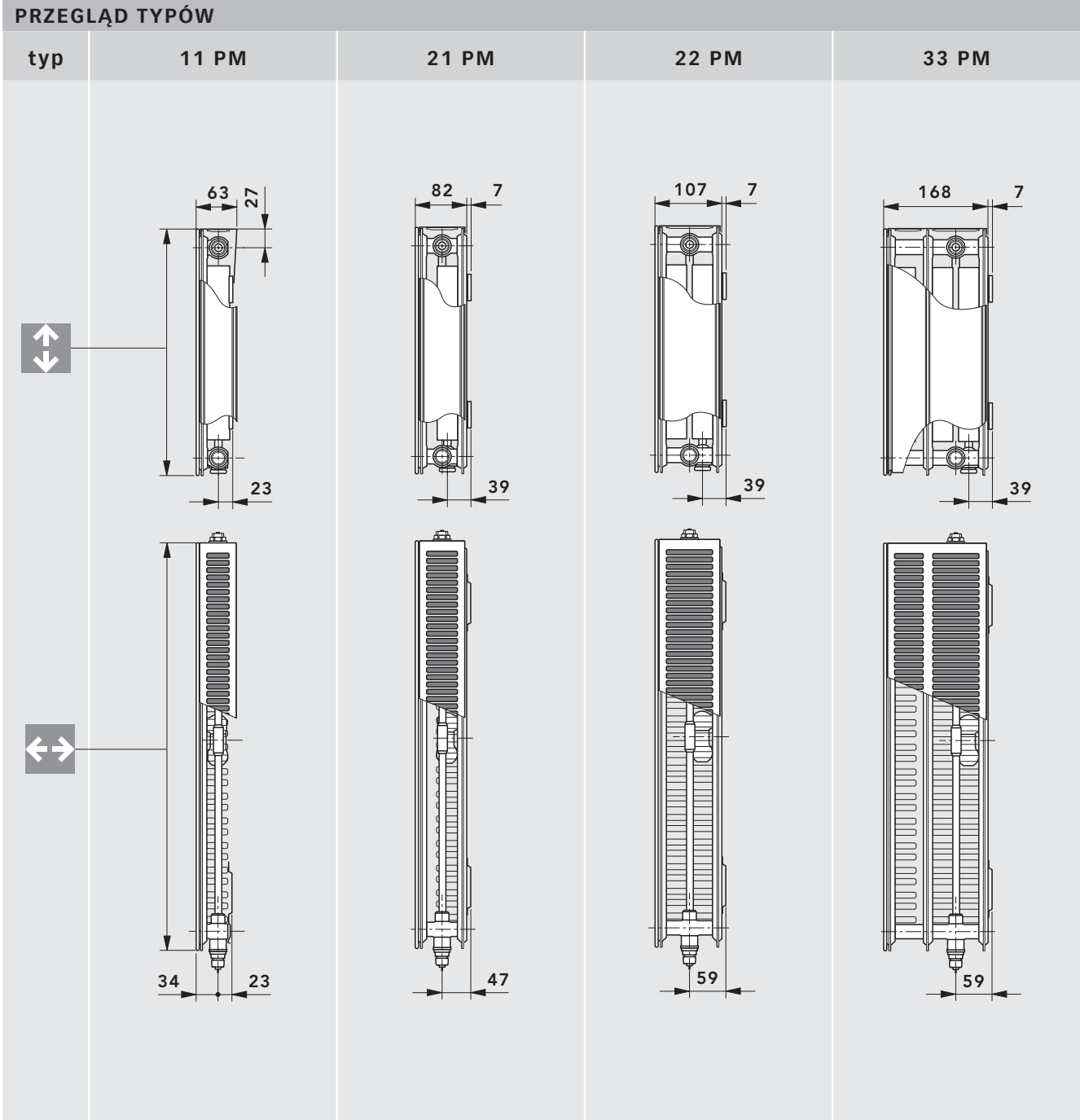
Powłoka gruntująca wg DIN 55900 cz. 1, utwardzana termicznie.

Powłoka wykończeniowa wg DIN 55900 cz. 2. Na życzenie dostawa grzejników w innych kolorach RAL i sanitarnych za dopłatą (aktualny cennik grzejników płytowych COSMO).

### OPAKOWANIE

1. Osłona powierzchni z tektury litej
2. Osłona narożników z tektury falistej
3. Folia termokurczliwa
4. Styropianowa osłona zaworu

# T6 PLAN



typ	11 PM					21 PM					22 PM					33 PM				
wysokość ↑↓ [mm]	300	400	500	600	900	300	400	500	600	900	300	400	500	600	900	300	400	500	600	900
długość ↔ [mm]	do 2400		do 2600			do 2400		do 3000			do 2000		do 3000			do 2200			do 1800	
krok [mm]	od długości 400 krok co 200; dodatkowo 520, 720, 920, 1120 i 1320																			

## T6 PLAN

### OPIS PRODUKTU

T6 PLAN z podłączeniem środkowym i ze zgrzanym zespołem zaworowym w kształcie litery „T” tworzy nowy standard w zakresie technologii podłączenia środkowego. Obok designerskiej konstrukcji z jednej strony, ujmuje swoją niezwykłością poprzez opatentowaną technologię Features, uniwersalne zastosowanie i łatwy montaż, a z drugiej strony przez ogrom swoich mocnych stron.

**T6 - PODŁĄCZENIE ŚRODKOWE** - elastyczne rozwiązanie montażu na ścianie grzejnika z zawieszkami

**ZMIENNOŚĆ STRON** - zawór termostatyczny w każdym momencie nawet po zamontowaniu grzejnika, można zamienić stronami z lewej na prawą i odwrotnie, bez obracania samego grzejnika

**ZMIENNOŚĆ TYPÓW** - jednolity odstęp przyłącza grzejnika do ściany we wszystkich wielopłytkowych grzejnikach (w grzejniku jednopłytkowym po użyciu specjalnej zawieszki ściennej)

**ZMIENNOŚĆ WIELKOŚCI** - zmiana długości i wysokości możliwa jest zawsze, także w okresie późniejszym; pozycja przyłącza zawsze ta sama

**PERFEKCYJNY MONTAŻ WSTĘPNY** - wykonanie instalacji i jej sprawdzenie jest możliwe bez użycia grzejnika

Tak więc grzejnik T6 PLAN prawdziwie rozwiązuje problemy. Oprócz wyżej wspomnianych zalet dochodzi dostosowanie kolorystyki grzejnika do każdego pomieszczenia, jak również daje swobodę ruchów w możliwościach konfiguracji podłączeń. Dzięki jedynym w swoim rodzaju kolorowym, wymiennalnym klipsom dekoracyjnym można umieścić indywidualne akcenty.

T6 PLAN z podłączeniem środkowym nadaje się zarówno do systemów instalacji dwururowych jak i jednorurowych poprzez zastosowanie rozdzielacza do instalacji jednorurowej. Oprócz dolnego środkowego

podłączenia, technicznie nowatorska koncepcja umożliwia również inne, znane z grzejników kompaktowych podłączenia instalacji; jednostronne, lub krzyżowe.

**Dla systemów dwururowych grzejnik dostarczany jest fabrycznie z określoną nastawą  $k_v$ , odpowiednią do mocy grzejnika.**

Na specjalne zamówienie jest możliwość dostawy grzejnika zaworowego z wkładką o zmniejszonym przepływie (nr 013G0361), tzw. wkładka żółta.

Dzięki uniwersalnym przyłączom zasilania i powrotu GZ 3/4" można podłączyć do grzejnika rury wykonane z miedzi, stali, lub tworzywa sztucznego (przy zastosowaniu odpowiedniego złącza lub zestawu przyłączeniowego z podwójnym kurkiem kulowym – wyposażenie dodatkowe).

Bezpośrednio na zawór termostatyczny (bez adaptera) można montować następujące głowice termostatyczne (nie objęte programem dostawy):

COSMO, CosmoHEAD, Danfoss (RA 2994, RAW 5115, seria RAX), Heimeier VK, Herz D, Honeywell thera-DA, Oventrop Uni XD.

Na zawór montowana jest jego osłona z tworzywa sztucznego.

Parametry pracy grzejników wynoszą: ciśnienie robocze 10 bar (1,0 MPa) oraz maks. temperatura robocza 110°C. W instalacjach jednorurowych należy przewidzieć maksymalną moc obwodu ok. 10kW przy  $\Delta T = T_1 - T_2 = 20K$  (przy  $T_1 = 90^\circ C$ ).

Dzięki powyższym, grzejnik T6 PLAN z podłączeniem środkowym wyznacza kierunek nie tylko dla grzejników z podłączeniem dolnym, ale co istotne dla nowej generacji grzejników z podłączeniem środkowym. Udowadnia on, że obok jego wszechstronności a przede wszystkim optymalnie funkcjonującego zespołu zaworowego grzejnika, jego wysoka moc grzewcza i „wymuszenie” montażu głowic zaworowych daje oczywiste oszczędności energii w trakcie pracy instalacji grzewczej.

# T6 PLAN

## INSTALACJA DWURUROWA - NASTAWA I WARTOŚCI

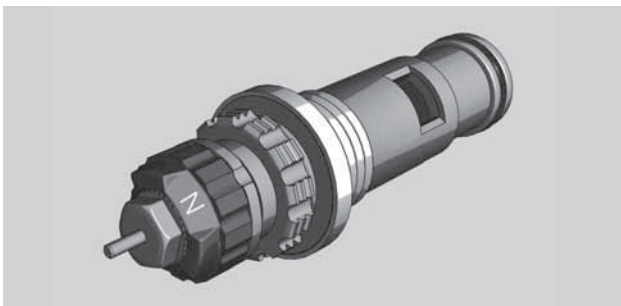
COSMO grzejniki z wbudowanym zaworem są gotowe do pracy w instalacji dwururowej. Każdy grzejnik wyposażony jest fabrycznie w zawór z określoną nastawą  $k_v$  odpowiednią do mocy grzejnika a dodatkowo pierścień nastawy wyróżnia się odpowiadającym określonej nastawie kolorem.

### Wskazówka:

W przypadku indywidualnych i koniecznych zmian, można dokonać korekty nastawy bezpośrednio na zaworze.

Zamiana już zamontowanego zaworu z prawej strony na lewą jest możliwa w każdej chwili bez problemu.

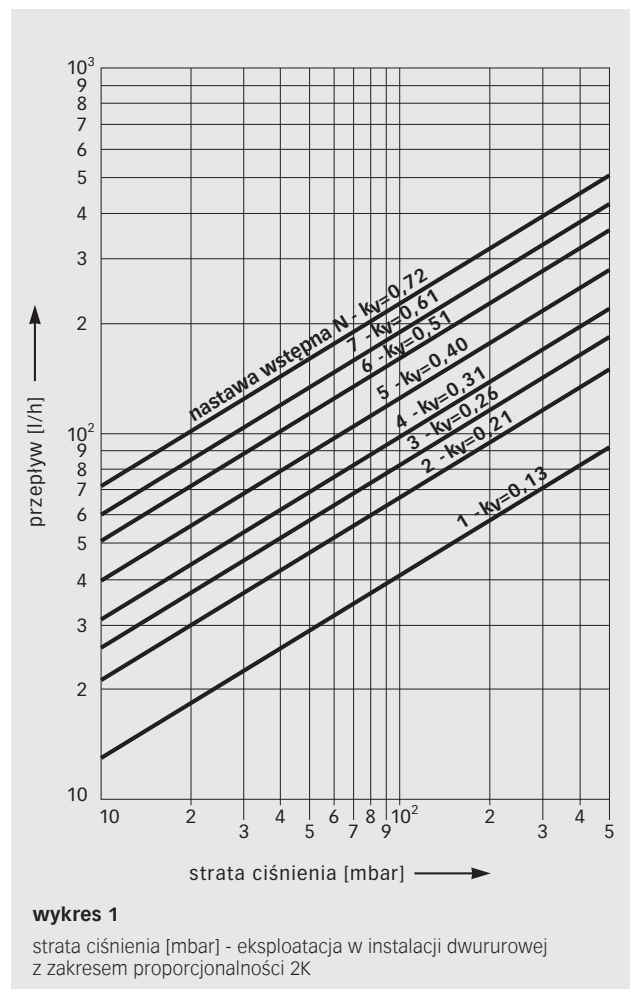
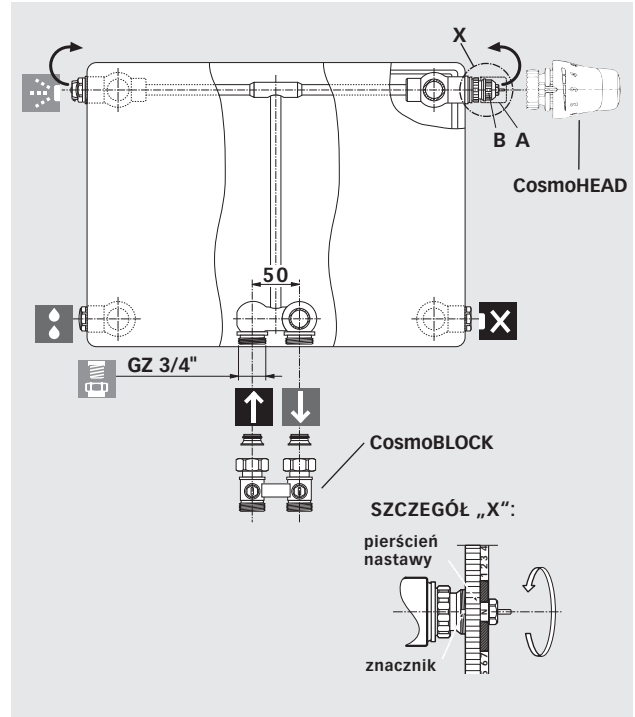
Bezpośrednio na zawór termostatyczny (poz. A) można montować głowice termostatyczne – nie objęte programem dostawy - **COSMO**, **CosmoHEAD**, **Danfoss (RA 2994, RAW 5115, seria RAX)**, **Heimeier VK**, **Herz D**, **Honeywell thera-DA**, **Oventrop Uni XD** oraz bezpośrednio na zawór montowana jest jego osłona (poz. B) z tworzywa sztucznego.



$k_v$ -tabela wartości

nastawa	1,1	3,9	5,2	6,5	N
wartość $k_v$ do	0,13	0,30	0,42	0,56	0,72
kolor pierścienia	biały	czarny	zielony	niebieski	czerwony

Oczywiście korekty nastaw zaworów można wprowadzać także pod ciśnieniem roboczym.



## NASTAWY WSTĘPNE ZAWORU

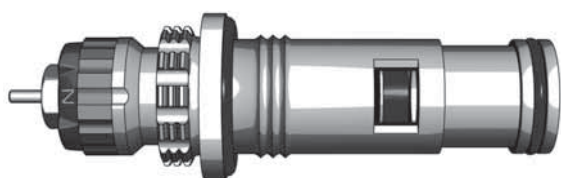
### RÓWNOWAŻENIE HYDRAULICZNE

Równoważenie hydrauliczne systemu ma dwa znaczące efekty: oszczędność kosztów energii i redukcję CO<sub>2</sub>. Powoduje ono, że wszystkie grzejniki utrzymują wymagany przepływ czynnika grzewczego. Tylko w ten sposób można osiągnąć optymalną moc oddawania ciepła, przez co możliwy jest komfort termiczny, przy ekonomicznej i ekologicznej eksploatacji.

Każdy grzejnik zostaje zaprojektowany w instalacji odpowiednio do konkretnego strumienia objętości wody. Za pomocą pompy obiegowej wytworzone ciepło powinno być rozprowadzane do pomieszczeń jednolicie lub zależnie od potrzeb. Lecz podgrzana woda instalacyjna płynie z powrotem po najkrótszej drodze wg zasady najmniejszego oporu: zwykle przez grzejniki, które znajdują się najbliżej pompy obiegowej.

Grzejniki oddalone od pompy zasilane są więc niedostatecznie a te w pobliżu pompy zasilane są w nadmiarze! Z uwagi na, że z jednej strony mamy niedogrzone, a z drugiej strony przegrzane pomieszczenia szuka się często przyczyny w wymiarze pompy lub w za słabych źródłach grzania. Poprzez użycie większych pomp lub wyższe temperatury początkowe, jak też przez ciągłą regulację grzania zwiększają się jeszcze bardziej negatywne oddziaływania: brakujący komfort, wysokie koszty energii, jak też większa emisja CO<sub>2</sub> i tworzenie się szumów w instalacji.

Skuteczną pomoc znaleźć można tylko w wyregulowaniu hydraulicznym za pomocą fabrycznych nastaw prawidłowych wartości  $k_v$  na zaworze. Wszystkie grzejniki posiadają więc jednakowy opór w systemie rozprowadzania i otrzymują jednakową ilość czynnika grzewczego.



### FABRYCZNE NASTAWY WSTĘPNE

Grzejniki zaworowe COSMO, zależnie od wydajności cieplnej, wyposażone są fabrycznie we wkładki zaworowe z określoną nastawą wstępną (ale również z ich późniejszą możliwością regulacji). Seryjnie zamontowane wkładki zaworowe umożliwiają 8 nastaw głównych  $k_v$  a także 7 nastaw pośrednich.

Fabryczne nastawy  $k_v$  ustawione są na 5 z 15 możliwych nastaw i są zinterpretowane dla normalnych kotłowni przy różnicy ciśnień od 100 mbar.

#### ZALETY WKŁADEK ZAWOROWYCH W GRZEJNIKACH ZAWOROWYCH COSMO

##### Płynna praca oraz bezstopniowo ustawiany pierścień nastawy

- dokładne nastawienie
- niska awaryjność podczas eksploatacji
- łatwe czyszczenie wkładek zaworowych

##### Kolorowe oznaczenie zaworu

- konkretna wartość  $k_v$  widoczna natychmiast

#### ZALETY FABRYCZNEJ NASTAWY WSTĘPNEJ ZAWORÓW

- optymalne równoważenie hydrauliczne w budynkach do 1000 m<sup>2</sup> powierzchni użytkowej
- kompatybilny z istniejącymi programami projektowania instalacji
- lepsza energetyczna ocena budynków (metodologia obliczania charakterystyki energetycznej budynku oraz aktualne normy)
- pozytywny wpływ na świadectwo energetyczne
- oszczędność czasu pracy projektantów, instalatorów i inwestorów
- po wyregulowaniu instalacji oszczędność energii do 6 %
- zużycie energii elektrycznej pompy obiegowej obniżone do 20 %

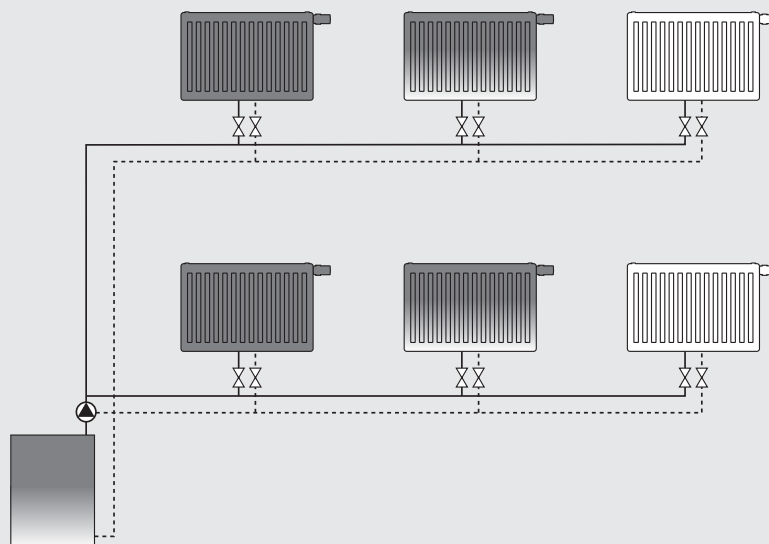


# NASTAWY WSTĘPNE ZAWORU

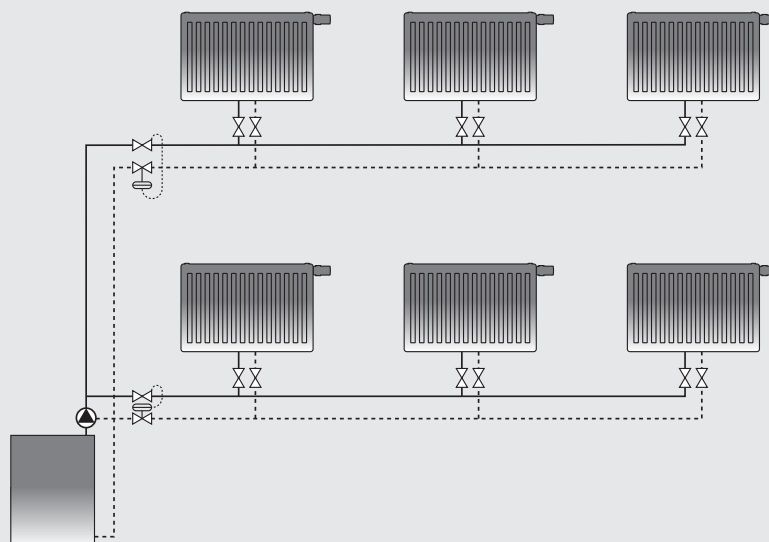
## KORZYŚCI RÓWNOWAŻENIA HYDRAULICZNEGO

- oszczędność energii do 6 %
- redukcja CO<sub>2</sub>
- zysk na komforcie
- spełnienie postanowień energetycznych

### Instalacja niewyregulowana hydraulicznie



### Instalacja wyregulowana hydraulicznie



## T6 PLAN

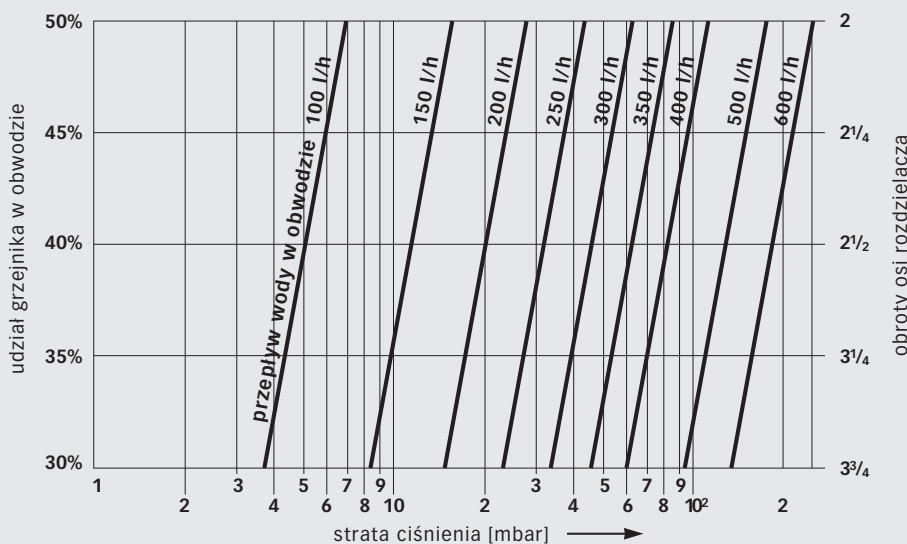
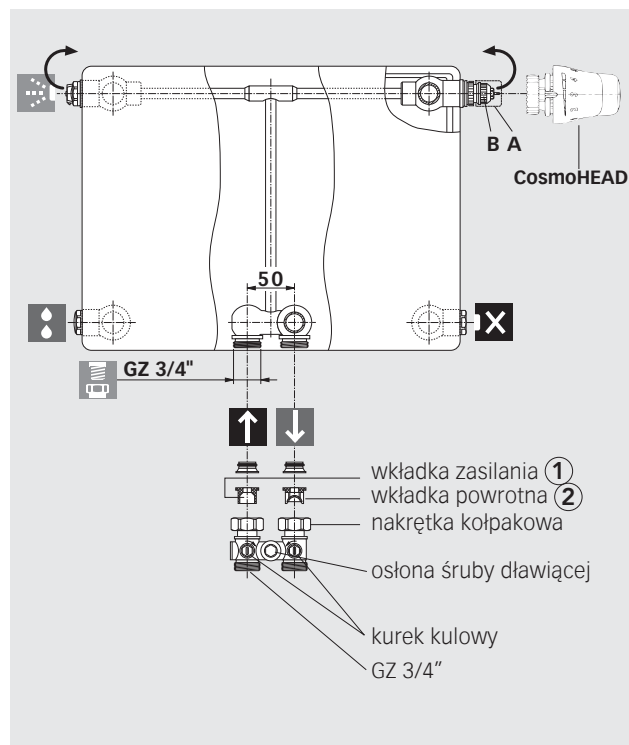
### INSTALACJA JEDNORUROWA - NASTAWA I WARTOŚCI

W poniższym przykładzie nastawa musi być ustawiona na wartość  $k_v = N$ .

Bezpośrednio na zawór termostatyczny (poz. A) można montować głowice termostatyczne – nie objęte programem dostawy - **COSMO, CosmoHEAD, Danfoss (RA 2994, RAW 5115, seria RAX), Heimeier VK, Herz D, Honeywell thera-DA, Oventrop Uni XD** oraz bezpośrednio na zawór montowana jest jego osłona (poz. B) z tworzywa sztucznego.

#### Uwaga:

Przy instalowaniu podwójnego kurka kulowego należy zwrócić uwagę na właściwy montaż wkładek zasilania ① i powrotu ②. Zamiana już zamontowanego zaworu z prawej strony na lewą jest możliwa w każdej chwili bez problemu.



#### WARTOŚĆ NASTAW:

udział grzejnika 30%: 3,75 obrotu\*  
 udział grzejnika 35%: 3,25 obrotu\*  
 udział grzejnika 40%: 2,50 obrotu\*  
 udział grzejnika 45%: 2,25 obrotu\*  
 udział grzejnika 50%: 2,00 obrotu\*

\*... przed nastawieniem należy obrócić oś rozdzielacza obejściowego **w prawo do oporu**.

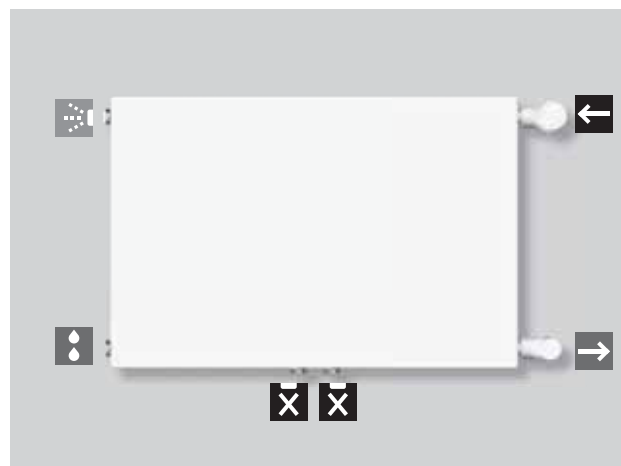
Oczywiście korekty nastaw zaworów można wprowadzać także pod ciśnieniem roboczym.

Uwzględnić należy maksymalną moc obwodu dla instalacji jednorurowych ok. 10kW przy  $\Delta T = T_1 - T_2 = 20 \text{ K}$  (przy  $T_1 = 90 \text{ }^\circ\text{C}$ ).

## T6 PLAN

**PODŁĄCZENIA – INSTALACJA DWURUROWA:  
ZASTOSOWANIE GRZEJNIKA T6 PLAN JAKO  
GRZEJNIKA KOMPAKTOWEGO**

**A: podłączenie** jednostronne

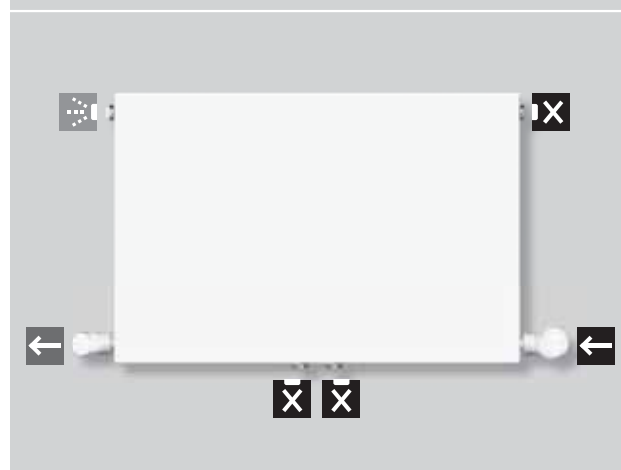


**B: podłączenie** krzyżowe



**C: podłączenie** dolne

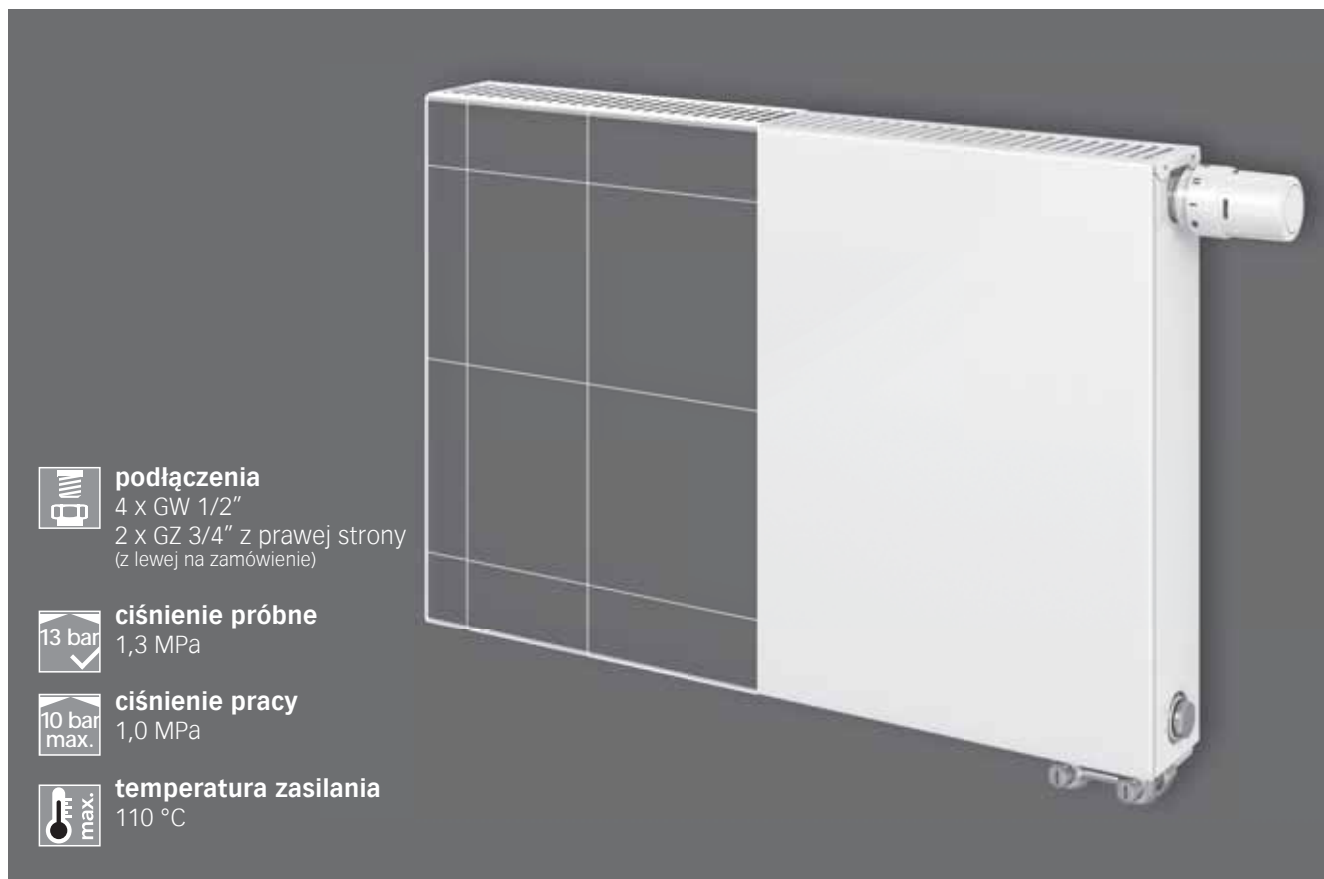
**Uwaga:** zmniejszenie wydajności



**Uwaga:**

Przy montowaniu GRZEJNIKÓW T6 PLAN jako **grzejników kompaktowych**, należy zaślepkę z tworzywa sztucznego GW 3/4" zastąpić zaślepką miedzianą lub niklowaną. Na życzenie, dostarczamy zestaw o numerze artykułu G00UM0000A. Dodatkowo trzeba usunąć część specjalnego odpowietrznika, wykonaną z tworzywa sztucznego.

## PLAN MULTI



### WYDAJNOŚĆ CIEPLNA

Badania przeprowadzono zgodnie z EN 442-2 na Uniwersytecie Technicznym w Stuttgarcie.

### MATERIAŁ

Walcowana na zimno blacha stalowa zgodna z EN 442-1 i płaska, ocynkowana płyta stalowa o grubości 1,0 mm.

### WYPOSAŻENIE

Produkt fabrycznie jest dostarczany łącznie z płaską przednią płytą, z górną pokrywą i osłonami bocznymi, zaworem z określoną nastawą, korkiem spustowym, zaślepką i odpowietrznikiem. Grzejnik pracuje w systemach jedno- i dwururowych uniwersalnie jako grzejnik zaworowy z podłączeniem z podłączeniem z prawej strony (z lewej na zamówienie) lub jako grzejnik kompaktowy.

### MALOWANIE

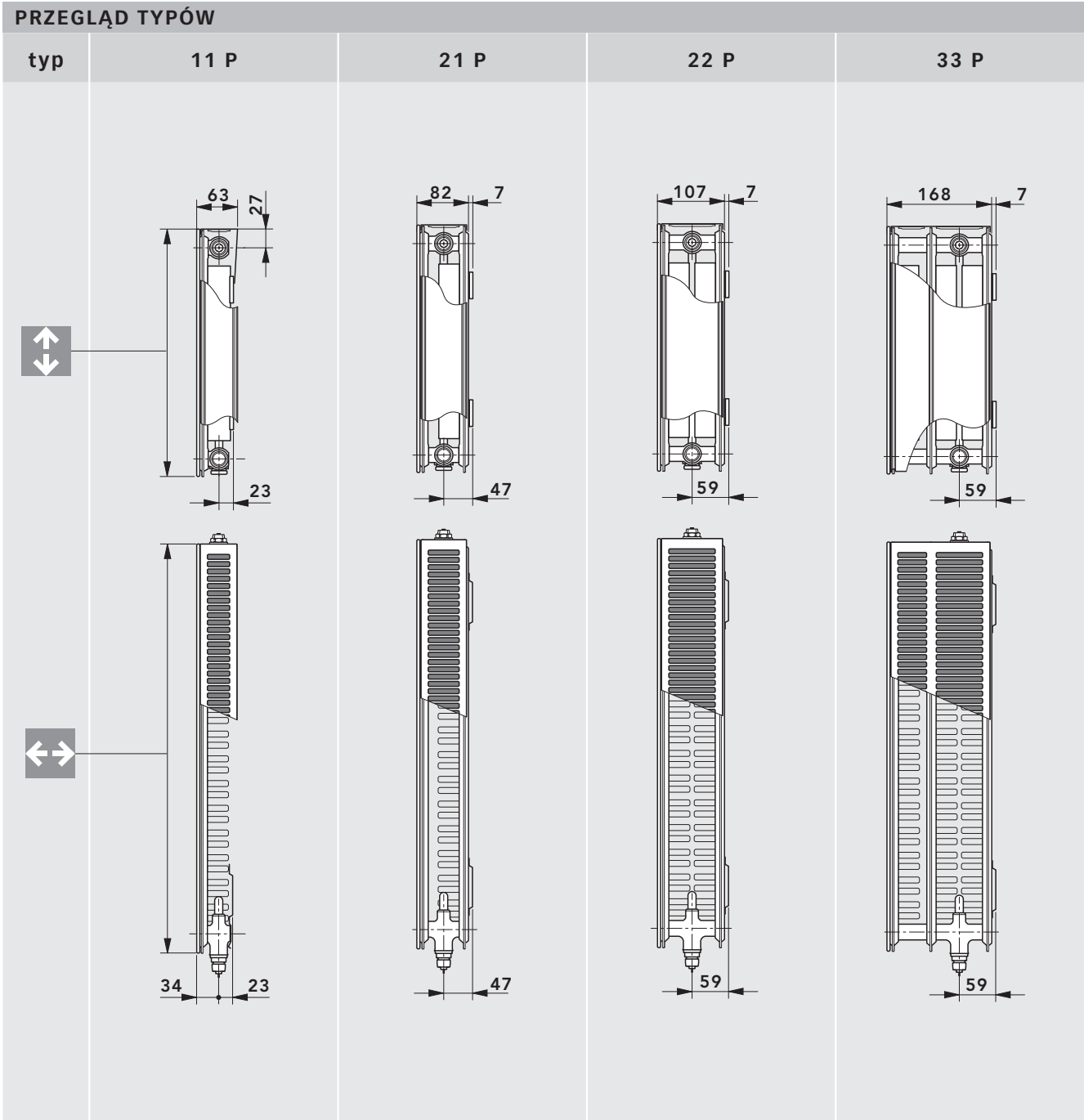
Powłoka gruntująca wg DIN 55900 cz. 1, utwardzana termicznie.



Powłoka wykończeniowa wg DIN 55900 cz. 2. Na życzenie dostawa grzejników w innych kolorach RAL i sanitarnych za dopłatą (aktualny cennik grzejników płytowych COSMO).

### OPAKOWANIE

1. Osłona powierzchni z tektury litej
2. Osłona narożników z tektury falistej
3. Folia termokurczliwa
4. Styropianowa osłona zaworu

# PLAN MULTI



typ	11 P					21 P					22 P					33 P				
wysokość	300	400	500	600	900	300	400	500	600	900	300	400	500	600	900	300	400	500	600	900
 [mm]																				
długość	do 3000																			
 [mm]																				
krok [mm]	od długości 400 krok co 200; dodatkowo 520, 720, 920, 1120 i 1320																			

## PLAN MULTI

### OPIS PRODUKTU

PLAN MULTI wyposażone fabrycznie w zespół zaworowy i przystosowane do kilku możliwości podłączenia, to urządzenia wskazujące standardy. Przekonują do siebie poprzez skrócenie czasu montażu i swoją wielostronność.

Na optymalne funkcjonowanie kompletnego zestawu grzejnik-zawór, składa się wysoka wydajność cieplna i łatwość montażu, a dzięki „wymuszeniu” zastosowania głowicy termostatycznej zrozumiałym staje się oszczędność energii podczas pracy systemu grzewczego.

COSMO PLAN MULTI z podłączeniem dolnym nadaje się zarówno do systemów instalacji dwururowych jak i jednorurowych poprzez zastosowanie rozdzielacza do instalacji jednorurowej. Oprócz dolnego podłączenia standardowo z prawej strony, dzięki swojej wielostronności umożliwia również inne, znane z grzejników kompaktowych podłączenia instalacji; jednostronne lub krzyżowe.

**Dla systemów dwururowych grzejnik dostarczany jest fabrycznie z określoną nastawą  $k_v$  odpowiednią do mocy grzejnika.**

Na specjalne zamówienie jest możliwość dostawy grzejnika zaworowego z wkładką o zmniejszonym przepływie (nr 013G0361), tzw. wkładka żółta.

Dzięki uniwersalnym przyłączom zasilania i powrotu GZ 3/4" można podłączyć do grzejnika rury wykonane z miedzi, stali, lub tworzywa sztucznego (przy zastosowaniu odpowiedniego złącza lub zestawu przyłączeniowego z podwójnym kurkiem kulowym - wyposażenie dodatkowe).

Bezpośrednio na zawór termostatyczny (bez adaptera) można montować następujące głowice termostatyczne (nie objęte programem dostawy): COSMO, CosmoHEAD, Danfoss (RA 2994, RAW 5115, seria RAX), Heimeier VK, Herz D, Honeywell thera-DA, Oventrop Uni XD. Na zawór montowana jest jego osłona z tworzywa sztucznego.

Parametry pracy grzejników wynoszą: ciśnienie robocze 10 bar (1,0 MPa) oraz temperatura robocza maks. 110°C. W instalacjach jednorurowych należy przewidzieć maksymalną moc obwodu ok. 10 kW przy  $\Delta T = T_1 - T_2 = 20 \text{ K}$  (przy  $T_1 = 90 \text{ °C}$ ).



## PLAN MULTI

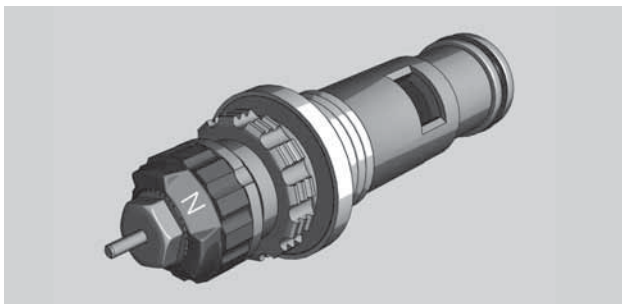
### INSTALACJA DWURUROWA - NASTAWA I WARTOŚCI

COSMO grzejniki z wbudowanym zaworem są gotowe do pracy w instalacji dwururowej. Każdy grzejnik wyposażony jest fabrycznie w zawór z określoną nastawą  $k_v$  odpowiednią do mocy grzejnika a dodatkowo pierścień nastawy wyróżnia się odpowiadającym określonej nastawie kolorem.

#### Wskazówka:

W przypadku indywidualnych i koniecznych zmian, można dokonać korekty nastawy bezpośrednio na zaworze.

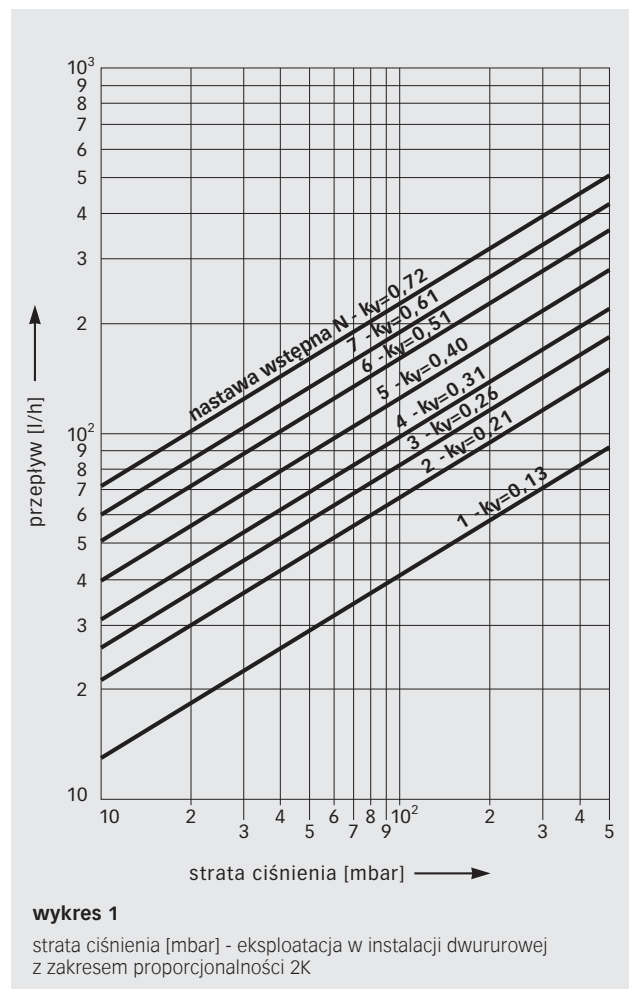
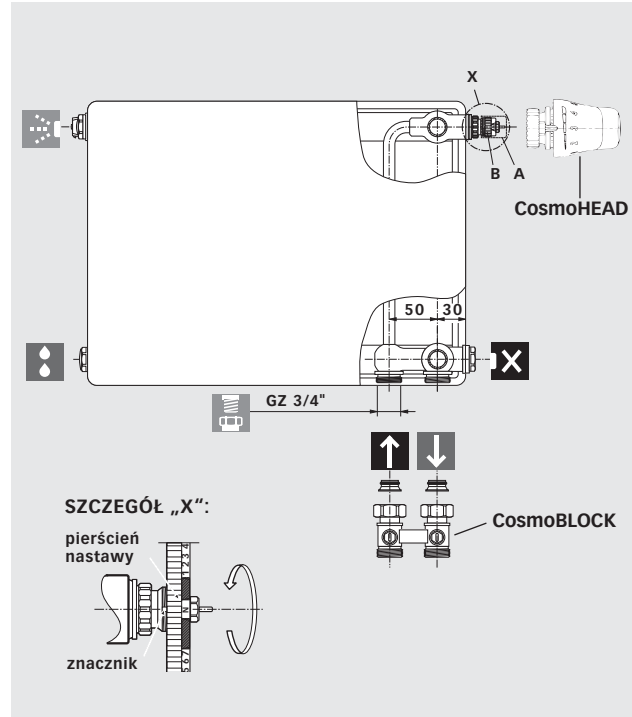
Bezpośrednio na zawór termostacyjny (poz. A) można montować głowice termostacyjne – nie objęte programem dostawy - **COSMO, CosmoHEAD, Danfoss (RA 2994, RAW 5115, seria RAX), Heimeier VK, Herz D, Honeywell thera-DA, Oventrop Uni XD** oraz bezpośrednio na zawór montowana jest jego osłona (poz. B) z tworzywa sztucznego.



$k_v$ -tabela wartości

nastawa	1,1	3,9	5,2	6,5	N
wartość $k_v$ do	0,13	0,30	0,42	0,56	0,72
kolor pierścienia	biały	czarny	zielony	niebieski	czerwony

Oczywiście korekty nastaw zaworów można wprowadzać także pod ciśnieniem roboczym.



## PLAN MULTI

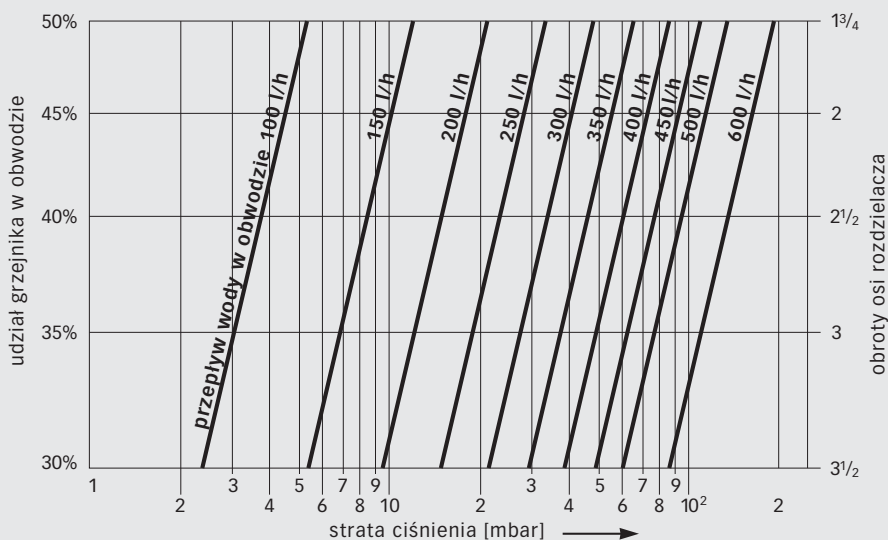
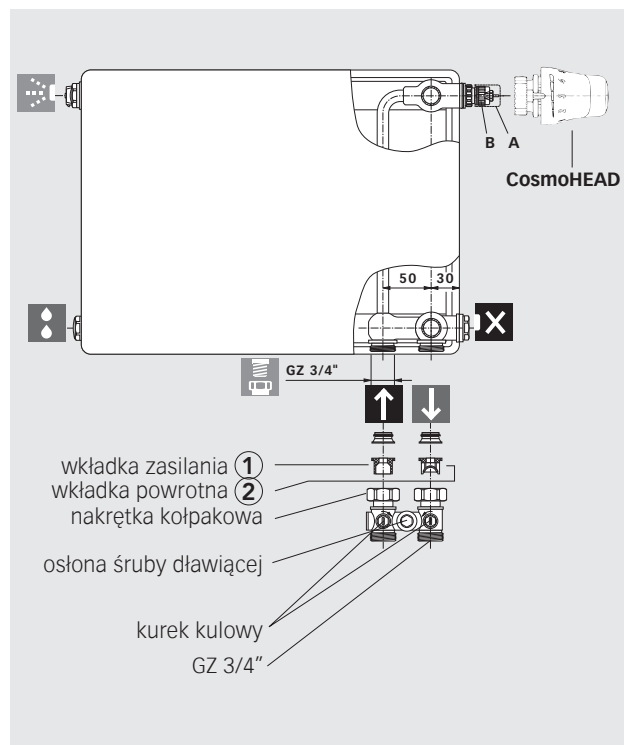
### INSTALACJA JEDNORUROWA - NASTAWA I WARTOŚCI

W poniższym przykładzie nastawa musi być ustawiona na wartość  $k_v = N$ .

Bezpośrednio na zawór termostatyczny (poz. A) można montować głowice termostatyczne – nie objęte programem dostawy - **COSMO, CosmoHEAD, Danfoss (RA 2994, RAW 5115, seria RAX), Heimeier VK, Herz D, Honeywell thera-DA, Oventrop Uni XD** oraz bezpośrednio na zawór montowana jest jego osłona (poz. B) z tworzywa sztucznego.

#### Uwaga:

Przy instalowaniu podwójnego kurka kulowego należy zwrócić uwagę na właściwy montaż wkładek zasilania ① i powrotu ②.



wykres 2

strata ciśnienia [mbar] - eksploatacja w instalacji jednorurowej z zakresem proporcjonalności 2K

#### WARTOŚĆ NASTAW:

- udział grzejnika 30%: 3,50 obrotu \*
- udział grzejnika 35%: 3,00 obrotu \*
- udział grzejnika 40%: 2,50 obrotu \*
- udział grzejnika 45%: 2,00 obrotu \*
- udział grzejnika 50%: 1,75 obrotu \*

\*... przed nastawieniem należy obrócić oś rozdzielacza obejściowego **w prawo do oporu**.

Oczywiście korekty nastaw zaworów można wprowadzać także pod ciśnieniem roboczym.

Uwzględnić należy maksymalną moc obwodu dla instalacji jednorurowych ok. 10kW przy  $\Delta T = T_1 - T_2 = 20 \text{ K}$  (przy  $T_1 = 90 \text{ }^\circ\text{C}$ ).



## PLAN MULTI

## PODŁĄCZENIA – INSTALACJA DWURUROWA

**A: podłączenie** jednostronne



**B: podłączenie** jednostronne



**C: podłączenie** dolne

**Uwaga:** zmniejszenie wydajności





**D: podłączenie** krzyżowe





**Uwaga:**



Przy montowaniu GRZEJNIKÓW PLAN MULTI jako **grzejników kompaktowych**, należy zaślepkę z tworzywa sztucznego GW 3/4" zastąpić zaślepką mosiężną lub niklowaną. Na życzenie, dostarczamy zestaw o numerze artykułu G00UM0000A.



# T6 PLAN PLAN MULTI

90/70/20°C		Osłony boczne oraz pokrywa górna grzejników są uwzględnione w danych dotyczących mocy																			
 wysokość [mm]		300				400				500				600				900			
		11 PM 11 P	21 PM 21 P	22 PM 22 P	33 PM 33 P	11 PM 11 P	21 PM 21 P	22 PM 22 P	33 PM 33 P	11 PM 11 P	21 PM 21 P	22 PM 22 P	33 PM 33 P	11 PM 11 P	21 PM 21 P	22 PM 22 P	33 PM 33 P	11 PM 11 P	21 PM 21 P	22 PM 22 P	33 PM 33 P
 długość [mm]	typ moc																				
400	wat	270	399	544	796	336	503	681	994	398	595	774	1091	428	660	852	1233	611	901	1150	1612
520	wat	352	518	707	1035	437	654	885	1293	518	773	1006	1419	556	858	1108	1603	794	1172	1495	2096
600	wat	406	598	815	1194	504	755	1021	1492	598	892	1160	1637	642	990	1278	1850	916	1352	1725	2418
720	wat	487	718	978	1433	605	906	1225	1790	717	1071	1392	1964	770	1188	1534	2220	1099	1622	2070	2902
800	wat	541	798	1087	1592	672	1006	1362	1989	797	1190	1547	2182	856	1320	1704	2466	1222	1802	2300	3224
920	wat	622	917	1250	1831	773	1157	1566	2287	916	1368	1779	2510	984	1518	1960	2836	1405	2073	2645	3708
1000	wat	676	997	1359	1990	840	1258	1702	2486	996	1487	1934	2728	1070	1650	2130	3083	1527	2253	2875	4030
1120	wat	757	1117	1522	2229	941	1409	1906	2784	1116	1665	2166	3055	1198	1848	2386	3453	1710	2523	3220	4514
1200	wat	811	1196	1631	2388	1008	1510	2042	2983	1195	1784	2321	3274	1284	1980	2556	3700	1832	2704	3450	4836
1320	wat	892	1316	1794	2627	1109	1661	2247	3282	1315	1963	2553	3601	1412	2178	2812	4070	2016	2974	3795	5320
1400	wat	946	1396	1903	2786	1176	1761	2383	3480	1394	2082	2708	3819	1498	2310	2982	4316	2138	3154	4025	5642
1600	wat	1082	1595	2174	3184	1344	2013	2723	3978	1594	2379	3094	4365	1712	2640	3408	4933	2443	3605	4600	6448
1800	wat	1217	1795	2446	3582	1512	2264	3064	4475	1793	2677	3481	4910	1926	2970	3834	5549	2749	4055	5175	7254
2000	wat	1352	1994	2718	3980	1680	2516	3404	4972	1992	2974	3868	5456	2140	3300	4260	6166	3054	4506	5750	8060
2200	wat	1487	2193	2990	4378	1848	2768	3744	5469	2191	3271	4255	6002	2354	3630	4686	6783	3359	4957	6325	8866
2400	wat	1622	2393	3262	4776	2016	3019	4085	5966	2390	3569	4642	6547	2568	3960	5112	7399	3665	5407	6900	9672
2600	wat	1758	2592	3533	5174	2184	3271	4425	6464	2590	3866	5028	7093	2782	4290	5538	8016	3970	5858	7475	10478
2800	wat	1893	2792	3805	5572	2352	3522	4766	6961	2789	4164	5415	7638	2996	4620	5964	8632	4276	6308	8050	11284
3000	wat	2028	2991	4077	5970	2520	3774	5106	7458	2988	4461	5802	8184	3210	4950	6390	9249	4581	6759	8625	12090
wykładnik n		1,311	1,328	1,308	1,314	1,321	1,327	1,328	1,342	1,313	1,299	1,322	1,327	1,303	1,302	1,337	1,333	1,328	1,326	1,349	1,336
program		T6 PLAN								PLAN MULTI											

75/65/20°C		Osłony boczne oraz pokrywa górna grzejników są uwzględnione w danych dotyczących mocy																			
 wysokość [mm]		300				400				500				600				900			
		11 PM 11 P	21 PM 21 P	22 PM 22 P	33 PM 33 P	11 PM 11 P	21 PM 21 P	22 PM 22 P	33 PM 33 P	11 PM 11 P	21 PM 21 P	22 PM 22 P	33 PM 33 P	11 PM 11 P	21 PM 21 P	22 PM 22 P	33 PM 33 P	11 PM 11 P	21 PM 21 P	22 PM 22 P	33 PM 33 P
 długość [mm]	typ moc																				
400	wat	213	313	428	626	264	395	534	778	314	469	608	857	338	520	668	967	480	708	899	1264
520	wat	277	407	557	814	343	514	695	1012	408	610	790	1114	439	677	868	1257	623	920	1169	1643
600	wat	319	470	643	940	396	593	802	1168	470	704	912	1285	506	781	1001	1451	719	1061	1349	1895
720	wat	383	564	771	1128	475	711	962	1401	564	845	1094	1542	608	937	1202	1741	863	1274	1619	2274
800	wat	426	626	857	1253	528	790	1069	1557	627	938	1216	1714	675	1041	1335	1934	959	1415	1798	2527
920	wat	489	720	985	1441	607	909	1229	1790	721	1079	1398	1971	776	1197	1535	2225	1103	1627	2068	2906
1000	wat	532	783	1071	1566	660	988	1336	1946	784	1173	1520	2142	844	1301	1669	2418	1199	1769	2248	3159
1120	wat	596	877	1200	1754	739	1107	1496	2180	878	1314	1702	2399	945	1457	1869	2708	1343	1981	2518	3538
1200	wat	638	940	1285	1879	792	1186	1603	2335	941	1408	1824	2570	1013	1561	2003	2902	1439	2123	2698	3791
1320	wat	702	1034	1414	2067	871	1304	1764	2569	1035	1548	2006	2827	1114	1717	2203	3192	1583	2335	2967	4170
1400	wat	745	1096	1499	2192	924	1383	1870	2724	1098	1642	2128	2999	1182	1821	2337	3385	1679	2477	3147	4423
1600	wat	851	1253	1714	2506	1056	1581	2138	3114	1254	1877	2432	3427	1350	2082	2670	3869	1918	2830	3597	5054
1800	wat	958	1409	1928	2819	1188	1778	2405	3503	1411	2111	2736	3856	1519	2342	3004	4352	2158	3184	4046	5686
2000	wat	1064	1566	2142	3132	1320	1976	2672	3892	1568	2346	3040	4284	1688	2602	3338	4836	2398	3538	4496	6318
2200	wat	1170	1723	2356	3445	1452	2174	2939	4281	1725	2581	3344	4712	1857	2862	3672	5320	2638	3892	4946	6950
2400	wat	1277	1879	2570	3758	1584	2371	3206	4670	1882	2815	3648	5141	2026	3122	4006	5803	2878	4246	5395	7582
2600	wat	1383	2036	2785	4072	1716	2569	3474	5060	2038	3050	3952	5569	2194	3383	4339	6287	3117	4599	5845	8213
2800	wat	1490	2192	2999	4385	1848	2766	3741	5449	2195	3284	4256	5998	2363	3643	4673	6770	3357	4953	6294	8845
3000	wat	1596	2349	3213	4698	1980	2964	4008	5838	2352	3519	4560	6426	2532	3903	5007	7254	3597	5307	6744	9477
wykładnik n		1,311	1,328	1,308	1,314	1,321	1,327	1,328	1,342	1,313	1,299	1,322	1,327	1,303	1,302	1,337	1,333	1,328	1,326	1,349	1,336
program		T6 PLAN								PLAN MULTI											

# T6 PLAN PLAN MULTI

<b>70/55/20°C</b>		<b>Oslony boczne oraz pokrywa górna grzejników są uwzględnione w danych dotyczących mocy</b>																			
		Wydajność cieplna w watach zgodnie z normą <b>EN 442-2</b> temp. zasilania <b>70</b> - temp. powrotu <b>55</b> - temp. pomieszczenia <b>20 °C</b>																			
 wysokość [mm]		300				400				500				600				900			
 długość [mm]	typ moc	11 PM 11 P	21 PM 21 P	22 PM 22 P	33 PM 33 P	11 PM 11 P	21 PM 21 P	22 PM 22 P	33 PM 33 P	11 PM 11 P	21 PM 21 P	22 PM 22 P	33 PM 33 P	11 PM 11 P	21 PM 21 P	22 PM 22 P	33 PM 33 P	11 PM 11 P	21 PM 21 P	22 PM 22 P	33 PM 33 P
400	wat	172	252	346	506	213	318	431	626	253	380	490	690	273	421	537	779	386	570	722	1017
520	wat	224	328	450	658	277	414	560	814	329	494	638	898	355	548	698	1012	502	742	939	1322
600	wat	258	379	520	759	319	478	646	939	380	570	736	1036	410	632	806	1168	580	856	1084	1525
720	wat	310	454	624	911	383	573	775	1127	456	684	883	1243	492	758	967	1402	696	1027	1300	1830
800	wat	344	505	693	1012	426	637	862	1252	506	760	981	1381	546	842	1074	1558	773	1141	1445	2034
920	wat	396	581	797	1164	489	732	991	1440	582	874	1128	1588	628	969	1236	1791	889	1312	1662	2339
1000	wat	430	631	866	1265	532	796	1077	1565	633	950	1226	1726	683	1053	1343	1947	966	1426	1806	2542
1120	wat	482	707	970	1417	596	892	1206	1753	709	1064	1373	1933	765	1179	1504	2181	1082	1597	2023	2847
1200	wat	516	757	1039	1518	638	955	1292	1878	760	1140	1471	2071	820	1264	1612	2336	1159	1711	2167	3050
1320	wat	568	833	1143	1670	702	1051	1422	2066	836	1254	1618	2278	902	1390	1773	2570	1275	1882	2384	3355
1400	wat	602	883	1212	1771	745	1114	1508	2191	886	1330	1716	2416	956	1474	1880	2726	1352	1996	2528	3559
1600	wat	688	1010	1386	2024	851	1274	1723	2504	1013	1520	1962	2762	1093	1685	2149	3115	1546	2282	2890	4067
1800	wat	774	1136	1559	2277	958	1433	1939	2817	1139	1710	2207	3107	1229	1895	2417	3505	1739	2567	3251	4576
2000	wat	860	1262	1732	2530	1064	1592	2154	3130	1266	1900	2452	3452	1366	2106	2686	3894	1932	2852	3612	5084
2200	wat	946	1388	1905	2783	1170	1751	2369	3443	1393	2090	2697	3797	1503	2317	2955	4283	2125	3137	3973	5592
2400	wat	1032	1514	2078	3036	1277	1910	2585	3756	1519	2280	2942	4142	1639	2527	3223	4673	2318	3422	4334	6101
2600	wat	1118	1641	2252	3289	1383	2070	2800	4069	1646	2470	3188	4488	1776	2738	3492	5062	2512	3708	4696	6609
2800	wat	1204	1767	2425	3542	1490	2229	3016	4382	1772	2660	3433	4833	1912	2948	3760	5452	2705	3993	5057	7118
3000	wat	1290	1893	2598	3795	1596	2388	3231	4695	1899	2850	3678	5178	2049	3159	4029	5841	2898	4278	5418	7626
wykładnik n		<b>1,311</b>	<b>1,328</b>	<b>1,308</b>	<b>1,314</b>	<b>1,321</b>	<b>1,327</b>	<b>1,328</b>	<b>1,342</b>	<b>1,313</b>	<b>1,299</b>	<b>1,322</b>	<b>1,327</b>	<b>1,303</b>	<b>1,302</b>	<b>1,337</b>	<b>1,333</b>	<b>1,328</b>	<b>1,326</b>	<b>1,349</b>	<b>1,336</b>
program		T6 PLAN										PLAN MULTI									

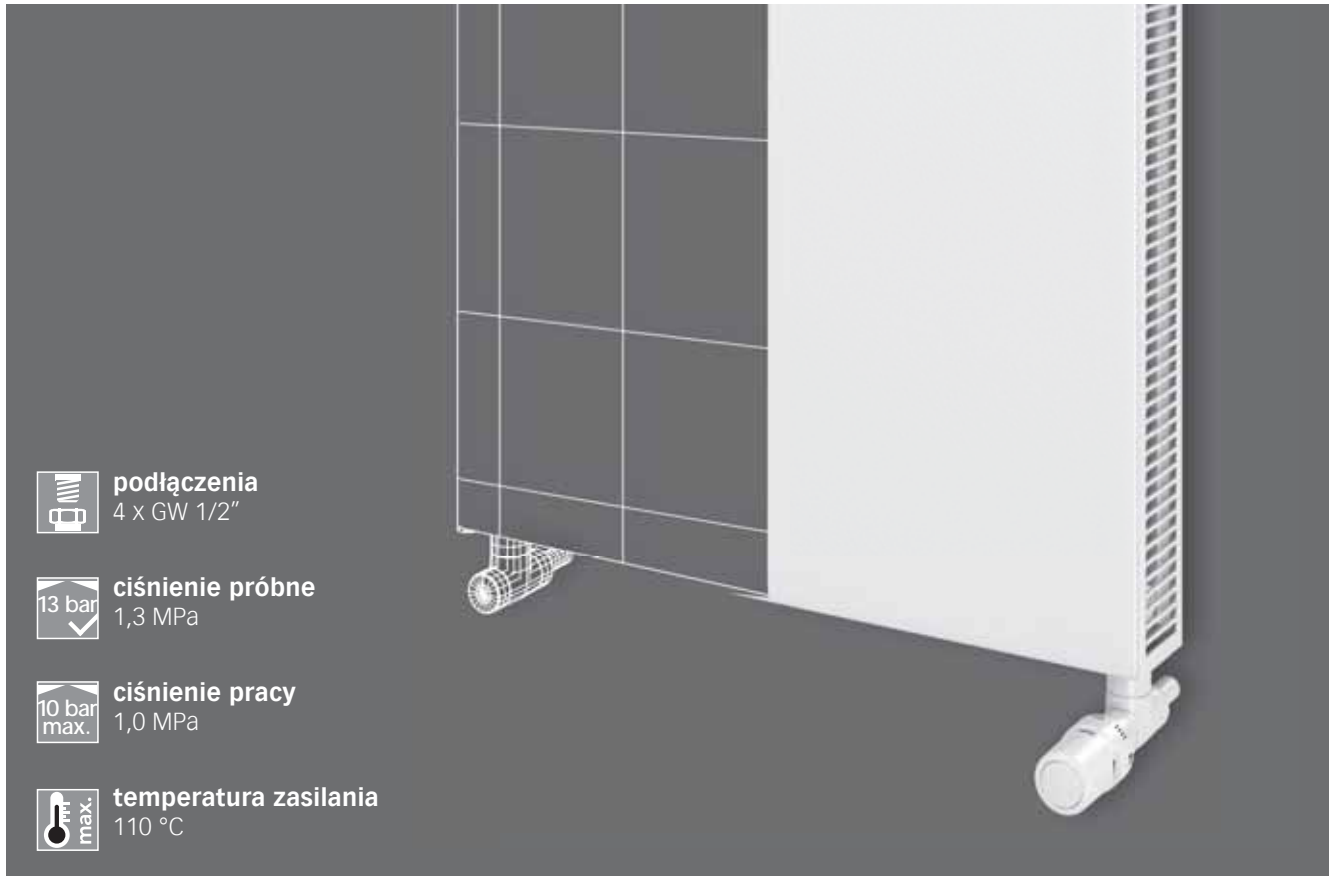
<b>55/45/20°C</b>		<b>Oslony boczne oraz pokrywa górna grzejników są uwzględnione w danych dotyczących mocy</b>																			
		Wydajność cieplna w watach zgodnie z normą <b>EN 442-2</b> temp. zasilania <b>55</b> - temp. powrotu <b>45</b> - temp. pomieszczenia <b>20 °C</b>																			
 wysokość [mm]		300				400				500				600				900			
 długość [mm]	typ moc	11 PM 11 P	21 PM 21 P	22 PM 22 P	33 PM 33 P	11 PM 11 P	21 PM 21 P	22 PM 22 P	33 PM 33 P	11 PM 11 P	21 PM 21 P	22 PM 22 P	33 PM 33 P	11 PM 11 P	21 PM 21 P	22 PM 22 P	33 PM 33 P	11 PM 11 P	21 PM 21 P	22 PM 22 P	33 PM 33 P
400	wat	109	159	220	320	134	201	271	392	160	242	310	435	174	268	337	490	244	359	452	638
520	wat	141	206	285	417	175	261	353	510	209	314	402	565	226	348	438	636	317	467	587	830
600	wat	163	238	329	481	202	301	407	588	241	362	464	652	260	401	506	734	365	539	677	958
720	wat	196	286	395	577	242	361	488	706	289	435	557	783	312	482	607	881	438	647	813	1149
800	wat	218	318	439	641	269	402	542	784	321	483	619	870	347	535	674	979	487	718	903	1277
920	wat	250	365	505	737	309	462	624	902	369	556	712	1000	399	615	776	1126	560	826	1039	1468
1000	wat	272	397	549	801	336	502	678	980	401	604	774	1087	434	669	843	1224	609	898	1129	1596
1120	wat	305	445	615	897	376	562	759	1098	449	676	867	1217	486	749	944	1371	682	1006	1264	1788
1200	wat	326	476	659	961	403	602	814	1176	481	725	929	1304	521	803	1012	1469	731	1078	1355	1915
1320	wat	359	524	725	1057	444	663	895	1294	529	797	1022	1435	573	883	1113	1616	804	1185	1490	2107
1400	wat	381	556	769	1121	470	703	949	1372	561	846	1084	1522	608	937	1180	1714	853	1257	1581	2234
1600	wat	435	635	878	1282	538	803	1085	1568	642	966	1238	1739	694	1070	1349	1958	974	1437	1806	2554
1800	wat	490	715	988	1442	605	904	1220	1764	722	1087	1393	1957	781	1204	1517	2203	1096	1616	2032	2873
2000	wat	544	794	1098	1602	672	1004	1356	1960	802	1208	1548	2174	868	1338	1686	2448	1218	1796	2258	3192
2200	wat	598	873	1208	1762	739	1104	1492	2156	882	1329	1703	2391	955	1472	1855	2693	1340	1976	2484	3511
2400	wat	653	953	1318	1922	806	1205	1627	2352	962	1450	1858	2609	1042	1606	2023	2938	1462	2155	2710	3830
2600	wat	707	1032	1427	2083	874	1305	1763	2548	1043	1570	2012	2826	1128	1739	2192	3182	1583	2335	2935	4150
2800	wat	762	1112	1537	2243	941	1406	1898	2744	1123	1691	2167	3044	1215	1873	2360	3427	1705	2514	3161	4469
3000	wat	816	1191	1647	2403	1008	1506	2034	2940	1203	1812	2322	3261	1302	2007	2529	3672	1827	2694	3387	4788
wykładnik n		<b>1,311</b>	<b>1,328</b>	<b>1,308</b>	<b>1,314</b>	<b>1,321</b>	<b>1,327</b>	<b>1,328</b>	<b>1,342</b>	<b>1,313</b>	<b>1,299</b>	<b>1,322</b>	<b>1,327</b>	<b>1,303</b>	<b>1,302</b>	<b>1,337</b>	<b>1,333</b>	<b>1,328</b>	<b>1,326</b>	<b>1,349</b>	<b>1,336</b>
program		T6 PLAN										PLAN MULTI									

# T6 PLAN PLAN MULTI

<b>45/40/20°C</b>		<b>Oslony boczne oraz pokrywa górna grzejników są uwzględnione w danych dotyczących mocy</b>																				
		<b>Wydajność cieplna w watach zgodnie z normą EN 442-2 temp. zasilania 45 - temp. powrotu 40 - temp. pomieszczenia 20 °C</b>																				
↑↓ wysokość [mm]	←→ długość [mm]	typ moc	300				400				500				600				900			
			11 PM 11 P	21 PM 21 P	22 PM 22 P	33 PM 33 P	11 PM 11 P	21 PM 21 P	22 PM 22 P	33 PM 33 P	11 PM 11 P	21 PM 21 P	22 PM 22 P	33 PM 33 P	11 PM 11 P	21 PM 21 P	22 PM 22 P	33 PM 33 P	11 PM 11 P	21 PM 21 P	22 PM 22 P	33 PM 33 P
400	wat	75	108	151	220	92	137	185	266	110	166	212	297	119	184	230	334	166	246	306	435	
520	wat	97	141	196	285	120	178	241	346	143	216	275	386	155	239	298	434	216	319	398	565	
600	wat	112	163	226	329	138	206	278	400	165	250	317	445	179	276	344	500	249	368	460	652	
720	wat	135	195	271	395	166	247	333	480	198	300	381	534	215	331	413	600	299	442	552	783	
800	wat	150	217	302	439	184	274	370	533	220	333	423	594	238	368	459	667	332	491	613	870	
920	wat	172	249	347	505	212	316	426	613	253	383	487	683	274	423	528	767	382	565	705	1000	
1000	wat	187	271	377	549	230	343	463	666	275	416	529	742	298	460	574	834	415	614	766	1087	
1120	wat	209	304	422	615	258	384	519	746	308	466	592	831	334	515	643	934	465	688	858	1217	
1200	wat	224	325	452	659	276	412	556	799	330	499	635	890	358	552	689	1001	498	737	919	1304	
1320	wat	247	358	498	725	304	453	611	879	363	549	698	979	393	607	758	1101	548	810	1011	1435	
1400	wat	262	379	528	769	322	480	648	932	385	582	741	1039	417	644	804	1168	581	860	1072	1522	
1600	wat	299	434	603	878	368	549	741	1066	440	666	846	1187	477	736	918	1334	664	982	1226	1739	
1800	wat	337	488	679	988	414	617	833	1199	495	749	952	1336	536	828	1033	1501	747	1105	1379	1957	
2000	wat	374	542	754	1098	460	686	926	1332	550	832	1058	1484	596	920	1148	1668	830	1228	1532	2174	
2200	wat	411	596	829	1208	506	755	1019	1465	605	915	1164	1632	656	1012	1263	1835	913	1351	1685	2391	
2400	wat	449	650	905	1318	552	823	1111	1598	660	998	1270	1781	715	1104	1378	2002	996	1474	1838	2609	
2600	wat	486	705	980	1427	598	892	1204	1732	715	1082	1375	1929	775	1196	1492	2168	1079	1596	1992	2826	
2800	wat	524	759	1056	1537	644	960	1296	1865	770	1165	1481	2078	834	1288	1607	2335	1162	1719	2145	3044	
3000	wat	561	813	1131	1647	690	1029	1389	1998	825	1248	1587	2226	894	1380	1722	2502	1245	1842	2298	3261	
wykładnik n		1,311	1,328	1,308	1,314	1,321	1,327	1,328	1,342	1,313	1,299	1,322	1,327	1,303	1,302	1,337	1,333	1,328	1,326	1,349	1,336	
program		T6 PLAN								PLAN MULTI												

<b>waga</b>		<b>Wagi grzejników T6 PLAN i PLAN MULTI</b>																				
↑↓ wysokość [mm]	←→ długość [mm]	typ waga	300				400				500				600				900			
			11 PM 11 P	21 PM 21 P	22 PM 22 P	33 PM 33 P	11 PM 11 P	21 PM 21 P	22 PM 22 P	33 PM 33 P	11 PM 11 P	21 PM 21 P	22 PM 22 P	33 PM 33 P	11 PM 11 P	21 PM 21 P	22 PM 22 P	33 PM 33 P	11 PM 11 P	21 PM 21 P	22 PM 22 P	33 PM 33 P
400	kg	6,81	8,89	10,08	14,07	8,59	11,29	13,01	18,25	9,79	13,22	14,98	20,98	10,93	15,07	16,87	23,59	15,38	21,83	24,47	34,36	
520	kg	8,28	11,01	12,56	17,62	10,58	14,14	16,40	23,10	12,10	16,61	18,92	26,60	13,56	18,99	21,33	29,94	19,31	27,72	31,20	43,93	
600	kg	9,27	12,43	14,22	19,98	11,90	16,04	18,67	26,34	13,64	18,88	21,54	30,34	15,31	21,61	24,31	34,17	21,93	31,64	35,68	50,30	
720	kg	10,75	14,55	16,71	23,53	13,88	18,89	22,06	31,20	15,95	22,28	25,49	35,96	17,93	25,53	28,77	40,52	25,86	37,53	42,40	59,87	
800	kg	11,73	15,97	18,36	25,89	15,21	20,79	24,32	34,43	17,49	24,54	28,11	39,71	19,69	28,14	31,75	44,75	28,48	41,46	46,88	66,24	
920	kg	13,20	18,16	20,93	29,57	17,19	23,70	27,80	39,42	19,80	28,00	32,14	45,46	22,31	32,12	36,30	51,23	32,40	47,41	53,69	75,94	
1000	kg	14,19	19,57	22,59	31,94	18,51	25,60	30,06	42,66	21,34	30,27	34,77	49,21	24,06	34,74	39,28	55,47	35,03	51,34	58,17	82,32	
1120	kg	15,66	21,69	25,07	35,49	20,50	28,45	33,46	47,52	23,66	33,66	38,71	54,83	26,69	38,66	43,74	61,81	38,95	57,23	64,90	91,89	
1200	kg	16,65	23,11	26,73	37,85	21,82	30,35	35,72	50,75	25,20	35,93	41,33	58,57	28,44	41,27	46,72	66,04	41,57	61,16	69,38	98,27	
1320	kg	18,37	25,23	29,21	41,40	24,11	33,20	39,11	55,61	27,81	39,32	45,27	64,19	31,37	45,19	51,18	72,39	45,81	67,04	76,10	107,83	
1400	kg	19,36	26,71	30,95	43,90	25,43	35,17	41,46	58,98	29,35	41,65	47,99	68,07	33,12	47,87	54,24	76,76	48,43	71,04	80,67	114,34	
1600	kg	21,82	30,25	35,09	49,81	28,74	39,92	47,12	67,08	33,20	47,32	54,56	77,44	37,50	54,40	61,68	87,34	54,97	80,85	91,87	130,29	
1800	kg	24,28	33,96	39,42	55,96	32,05	44,84	52,97	75,41	37,06	53,15	61,32	87,04	41,88	61,10	69,31	98,15	61,52	90,84	103,27	146,47	
2000	kg	26,74	37,50	43,56	61,87	35,35	49,59	58,62	83,50	40,91	58,81	67,88	96,41	46,26	67,64	76,75	108,73	68,07	100,65	114,47	162,41	
2200	kg	29,20	41,04	47,70	67,78	38,66	54,34	64,28	91,59	44,76	64,47	74,45	105,77	50,64	74,17	84,19	119,31	74,62	110,47	125,68	178,35	
2400	kg	32,16	44,58	51,84	73,69	42,58	59,09	69,93	99,68	49,22	70,13	81,02	115,14	55,62	80,70	91,63	129,89	81,78	120,28	136,88	194,29	
2600	kg	34,62	48,12	55,98	79,60	45,89	63,84	75,59	107,78	53,08	75,79	87,59	124,50	60,00	87,24	99,07	140,47	88,32	130,10	148,09	210,23	
2800	kg	37,08	51,65	60,12	85,51	49,19	68,59	81,25	115,87	56,93	81,45	94,16	133,87	64,38	93,77	106,51	151,04	94,87	139,91	159,29	226,17	
3000	kg	39,54	55,19	64,26	91,42	52,50	73,33	86,90	123,96	60,78	87,11	100,72	143,23	68,76	100,30	113,95	160,60	101,42	149,73	170,50	242,12	
program		T6 PLAN								PLAN MULTI												

## PLAN PIONOWE



### Wydajność cieplna

Badania przeprowadzono zgodnie z EN 442-2 na Uniwersytecie Technicznym w Stuttgarcie.

### Materiał

Walcowana na zimno blacha stalowa zgodna z EN 442-1 i płaska, ocynkowana płyta stalowa o grubości 1,0 mm.

### Wyposażenie

Każdy grzejnik ma przyspawane z tyłu zawieszania. Produkt fabrycznie jest dostarczany łącznie z płaską przednią płytą oraz w typie 20K z osłonami bocznymi.

### Malowanie

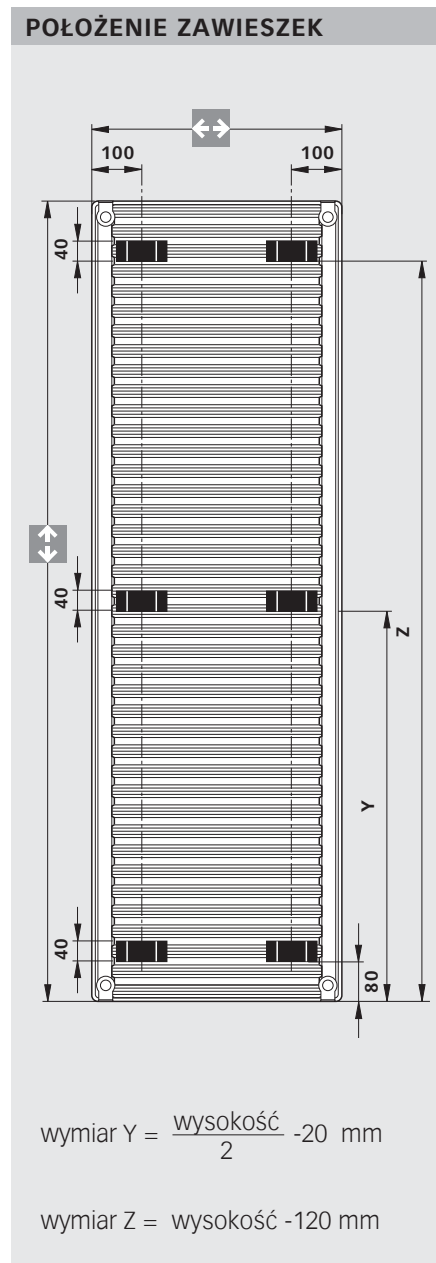
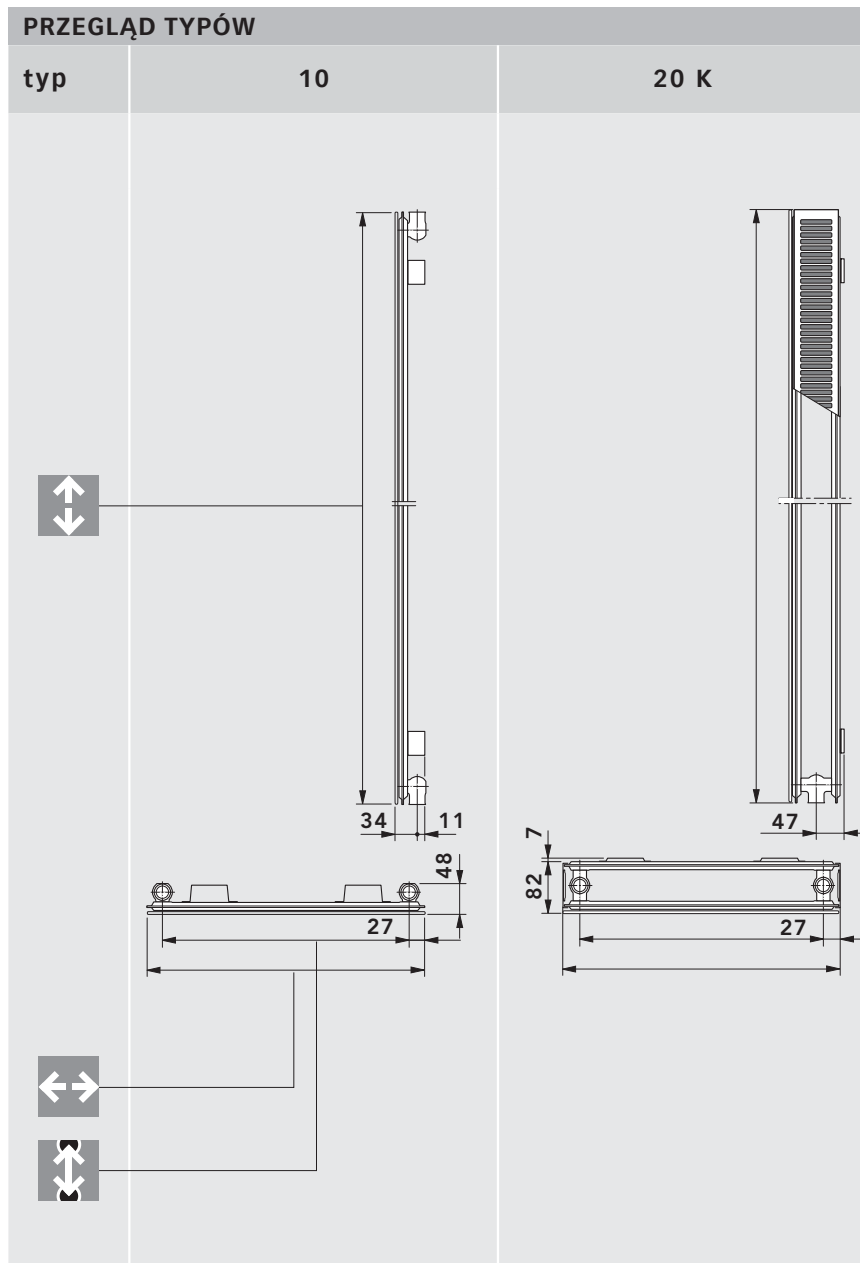
Powłoka gruntująca wg DIN 55900 cz. 1, utwardzana termicznie.

Powłoka wykończeniowa wg DIN 55900 cz. 2. Na życzenie dostawa grzejników w innych kolorach RAL i sanitarnych za dopłatą (aktualny cennik grzejników płytowych COSMO).

### Opakowanie

1. Osłona powierzchni z tektury litej
2. Osłona narożników z tektury falistej
3. Folia termokurczliwa

# PLAN PIONOWE



typ	10				20 K			
wysokość [mm]	1800	2000	2200	2400	1800	2000	2200	2400
szerokość [mm]	500 i 600				500 i 600			
rozstaw podłączeń [mm]	446 i 546				446 i 546			
krok [mm]	od wysokości 1800 krok co 200							

## PLAN PIONOWE



Wagi grzejników PLAN PIONOWE					
↔ szerokość [mm]		500		600	
↑↓ wysokość [mm]	typ waga	10	20 K	10	20 K
1800	kg	24,5	42,0	29,4	50,4
2000	kg	27,3	46,8	32,8	56,1
2200	kg	30,1	49,2	36,8	59,0
2400	kg	32,9	56,4	39,5	67,7
program		PLAN PIONOWE			

Oslony boczne (typ 20K) grzejników są uwzględnione w danych dotyczących mocy

Wydajność cieplna w watach zgodnie z normą EN 442-2

		90/70/20°C*				75/65/20°C*				70/55/20°C*				55/45/20°C*				45/40/20°C*				wykładnik n	
↔ szerokość [mm]		500		600		500		600		500		600		500		600		500		600			
↑↓ wysokość [mm]	typ moc	10	20 K	10	20 K	10	20 K	10	20 K	10	20 K	10	20 K	10	20 K	10	20 K	10	20 K	10	20 K	10	20 K
1800	wat	877	1486	1052	1783	696	1174	835	1408	566	951	679	1141	363	606	436	727	252	417	302	501	1,272	1,294
2000	wat	977	1625	1172	1951	772	1282	926	1538	626	1037	751	1244	399	658	479	790	275	452	330	543	1,292	1,304
2200	wat	1076	1760	1291	2112	849	1388	1019	1665	688	1122	825	1347	438	713	525	855	301	490	361	587	1,298	1,305
2400	wat	1176	1892	1411	2270	927	1491	1112	1789	750	1206	900	1447	476	766	571	919	327	526	393	631	1,304	1,305
program		PLAN PIONOWE										* temp. zasilania / temp. powrotu / temp. pomieszczenia											

## T6

**Wydajność cieplna**

Badania przeprowadzono zgodnie z EN 442-2 na Uniwersytecie Technicznym w Stuttgarcie.

**Materiał**

Walcowana na zimno blacha stalowa zgodna z EN 442-1 oraz estetyczne przetłoczenia z krokiem co 40 mm.

**Wyposażenie**

Produkt fabrycznie jest dostarczany łącznie z górną pokrywą i osłonami bocznymi, zaworem z określoną nastawą, korkiem spustowym, zaślepką i specjalnym odpowietrznikiem. Grzejnik pracuje w systemach jedno- i dwururowych uniwersalnie jako grzejnik zaworowy z podłączeniem środkowym lub jako grzejnik kompaktowy.

**Malowanie**

Powłoka gruntująca wg DIN 55900 cz. 1, utwardzana termicznie.

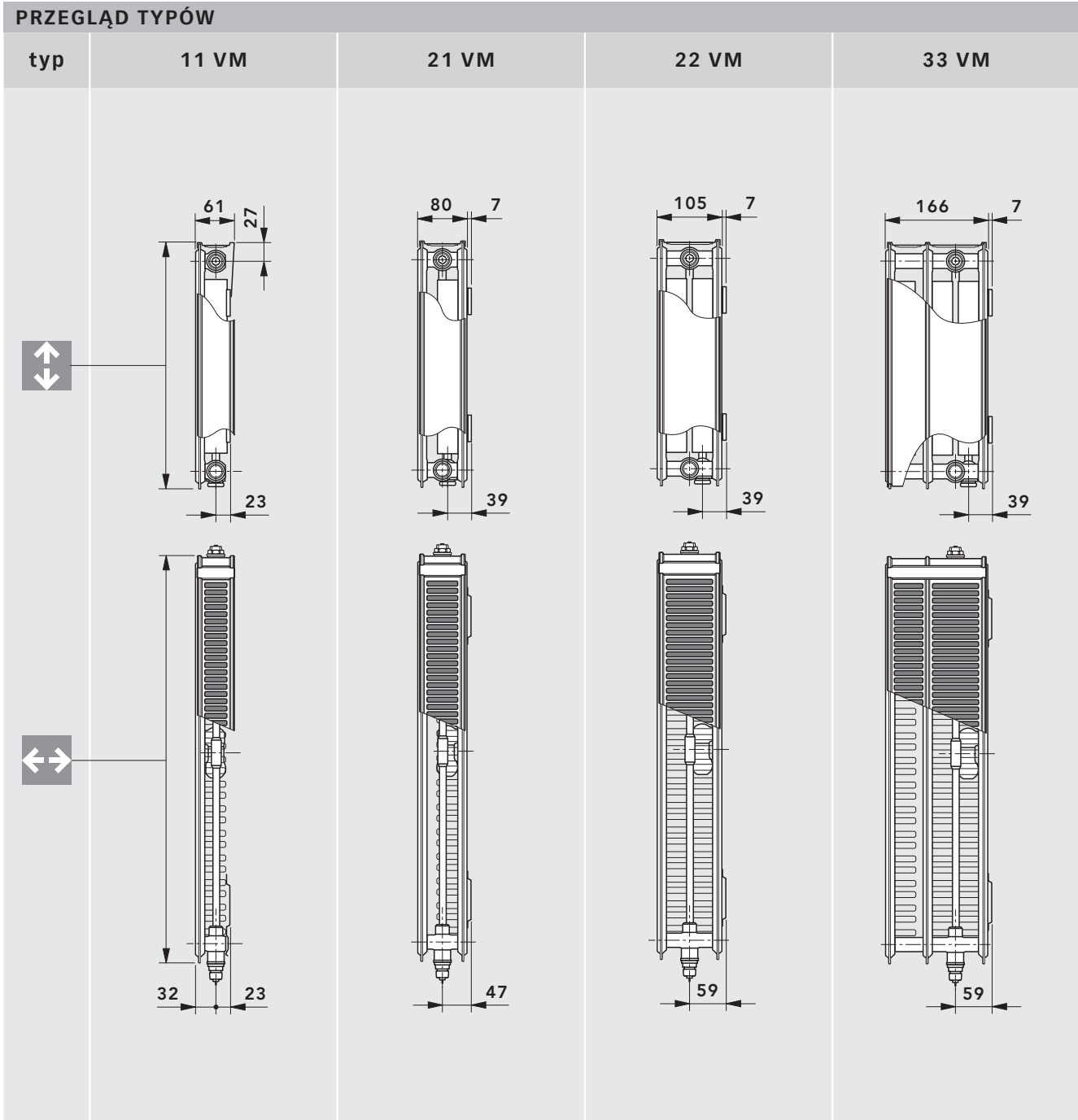
Powłoka wykończeniowa wg DIN 55900 cz. 2. Na życzenie dostawa grzejników w innych kolorach RAL i sanitarnych za dopłatą (aktualny cennik grzejników płytowych COSMO).



**Opakowanie**

1. Osłona powierzchni z tektury litej
2. Osłona narożników z tektury falistej
3. Folia termokurczliwa
4. Styropianowa osłona zaworu



## PRZEGLĄD TYPÓW



typ	11 VM					21 VM					22 VM					33 VM				
wysokość  [mm]	300	400	500	600	900	300	400	500	600	900	300	400	500	600	900	300	400	500	600	900
długość  [mm]	do 2400		do 2600			do 2400			do 3000		do 2000		do 3000			do 2200		do 1800		
krok [mm]	od długości 400 krok co 200; dodatkowo 520, 720, 920, 1120 i 1320																			

## T6

### OPIS PRODUKTU

T6 z podłączeniem środkowym i ze zgrzanym zespołem zaworowym w kształcie litery „T” tworzy nowy standard w zakresie technologii podłączenia środkowego. Obok designerskiej konstrukcji, grzejnik T6 z jednej strony ujmuje swoją niezwykłością poprzez opatentowaną technologię Features, uniwersalne zastosowanie i łatwy montaż a z drugiej strony przez ogrom swoich mocnych stron.

**T6 - PODŁĄCZENIE ŚRODKOWE** - elastyczne rozwiązanie montażu na ścianie grzejnika z zawieszkami

**ZMIENNOŚĆ STRON** - zawór termostatyczny w każdym momencie nawet po zamontowaniu grzejnika, można zamienić stronami z lewej na prawą i odwrotnie, bez obracania samego grzejnika

**ZMIENNOŚĆ TYPÓW** - jednolity odstęp przyłącza grzejnika do ściany we wszystkich wielopłytych grzejnikach (w grzejniku jednopłytych po użyciu specjalnej zawieszki ściennej)

**ZMIENNOŚĆ WIELKOŚCI** - zmiana długości i wysokości możliwa jest zawsze, także w okresie późniejszym; pozycja przyłącza zawsze ta sama

**PERFEKCYJNY MONTAŻ WSTĘPNY** - położenie instalacji i jej sprawdzenie jest możliwe bez użycia grzejnika

Tak więc grzejnik T6 prawdziwie rozwiązuje problemy. Oprócz wyżej wspomnianych zalet dochodzi dostosowanie kolorystyki grzejnika do każdego pomieszczenia, jak również daje swobodę ruchów w możliwościach konfiguracji podłączeń. Dzięki jedynym w swoim rodzaju kolorowym, wymiennym klipsom dekoracyjnym można umieścić indywidualne akcenty.

T6 z podłączeniem środkowym nadaje się zarówno do systemów instalacji dwururowych jak i jednorurowych poprzez zastosowanie rozdzielacza do instalacji jednorurowej. Oprócz dolnego środkowego podłączenia,

technicznie nowatorska koncepcja umożliwia również inne, znane z grzejników kompaktowych podłączenia instalacji; jednostronne, lub krzyżowe. **Dla systemów dwururowych grzejnik dostarczany jest fabrycznie z określoną nastawą  $k_v$  odpowiednią do mocy grzejnika.**

Na specjalne zamówienie jest możliwość dostawy grzejnika zaworowego z wkładką o zmniejszonym przepływie (nr 013G0361), tzw. wkładka żółta.

Dzięki uniwersalnym przyłączom zasilania i powrotu GZ 3/4" można podłączyć do grzejnika rury wykonane z miedzi, stali, lub tworzywa sztucznego (przy zastosowaniu odpowiedniego złącza lub zestawu przyłączeniowego z podwójnym kurkiem kulowym – wyposażenie dodatkowe).

Bezpośrednio na zawór termostatyczny (bez adaptera) można montować następujące głowice termostatyczne (nie objęte programem dostawy):

COSMO, CosmoHEAD, Danfoss (RA 2994, RAW 5115, seria RAX), Heimeier VK, Herz D, Honeywell therADA, Oventrop Uni XD. Na zawór montowana jest jego osłona z tworzywa sztucznego.

Parametry pracy grzejników wynoszą: ciśnienie robocze 10 bar (1,0 MPa) oraz temperatura robocza maks. 110°C.

W instalacjach jednorurowych należy przewidzieć maksymalną moc obwodu ok. 10kW przy  $\Delta T = T_1 - T_2 = 20K$  (przy  $T_1 = 90^\circ C$ ).

Dzięki powyższym grzejnik T6 z podłączeniem środkowym wyznacza kierunek nie tylko dla grzejników z podłączeniem dolnym, ale co istotne dla nowej generacji grzejników z podłączeniem środkowym. Udowadnia on, że obok jego wszechstronności a przede wszystkim optymalnie funkcjonującego zespołu zaworowego grzejnika, jego wysoka moc grzewcza i „wymuszenie” montażu głowic zaworowych daje oczywiste oszczędności energii w trakcie pracy instalacji grzewczej.

## INSTALACJA DWURUROWA - NASTAWA I WARTOŚCI

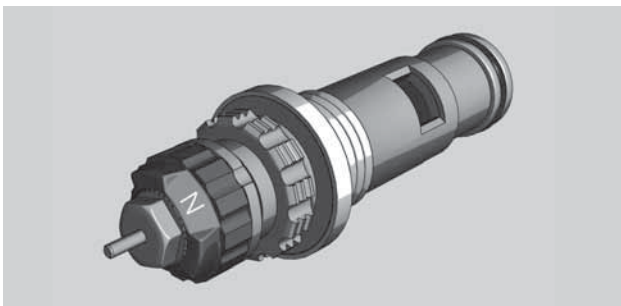
COSMO grzejniki z wbudowanym zaworem są gotowe do pracy w instalacji dwururowej. Każdy grzejnik wyposażony jest fabrycznie w zawór z określoną nastawą  $k_v$  odpowiednią do mocy grzejnika a dodatkowo pierścień nastawy wyróżnia się odpowiadającym określonej nastawie kolorem.

### Wskazówka:

W przypadku indywidualnych i koniecznych zmian, można dokonać korekty nastawy bezpośrednio na zaworze.

Zamiana już zamontowanego zaworu z prawej strony na lewą jest możliwa w każdej chwili bez problemu.

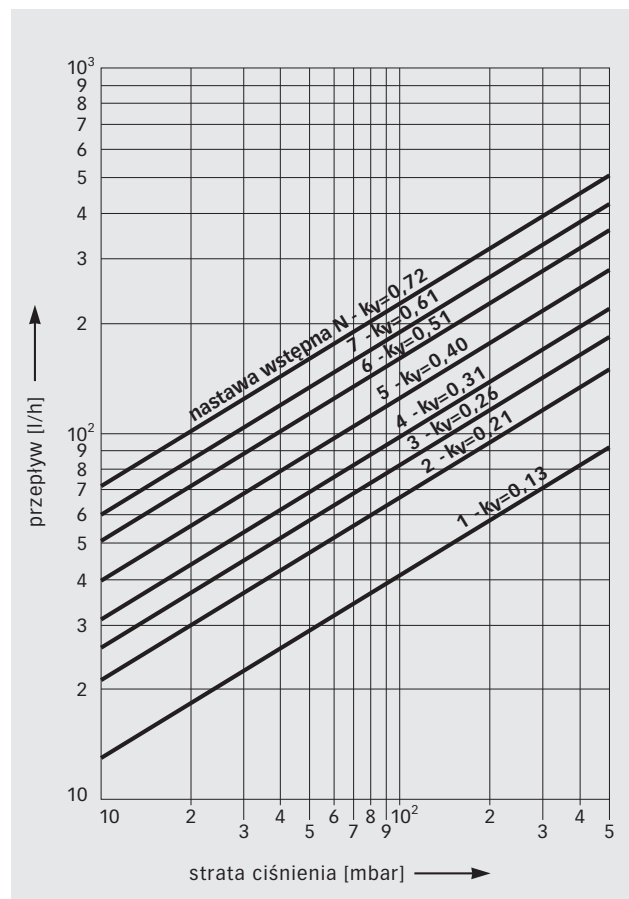
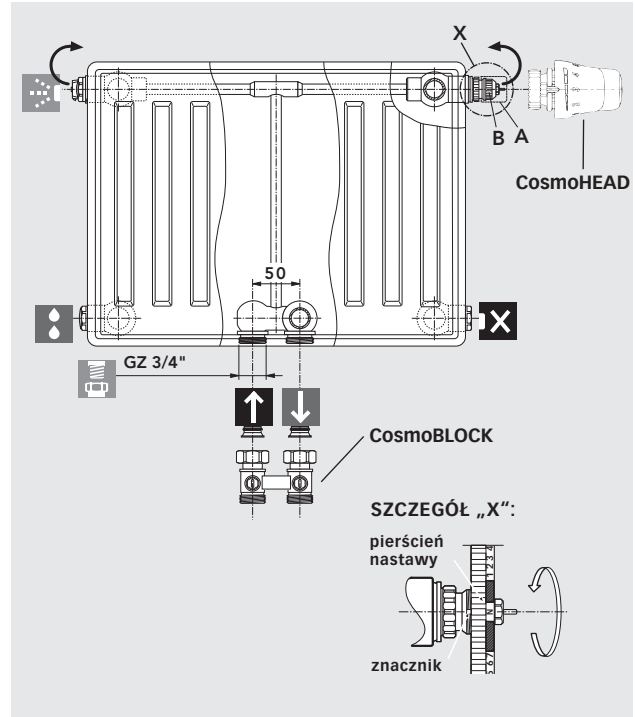
Bezpośrednio na zawór termostatyczny (poz. A) można montować głowice termostatyczne – nie objęte programem dostawy - **COSMO**, **CosmoHEAD**, **Danfoss (RA 2994, RAW 5115, seria RAX)**, **Heimeier VK**, **Herz D**, **Honeywell thera-DA**, **Oventrop Uni XD** oraz bezpośrednio na zawór montowana jest jego osłona (poz. B) z tworzywa sztucznego.



$k_v$ -tabela wartości

nastawa	1,1	3,9	5,2	6,5	N
wartość $k_v$ do	0,13	0,30	0,42	0,56	0,72
kolor pierścienia	biały	czarny	zielony	niebieski	czerwony

Oczywiście korekty nastaw zaworów można wprowadzać także pod ciśnieniem roboczym.



wykr. 1

strata ciśnienia [mbar] - eksploatacja w instalacji dwururowej z zakresem proporcjonalności 2K

## T6

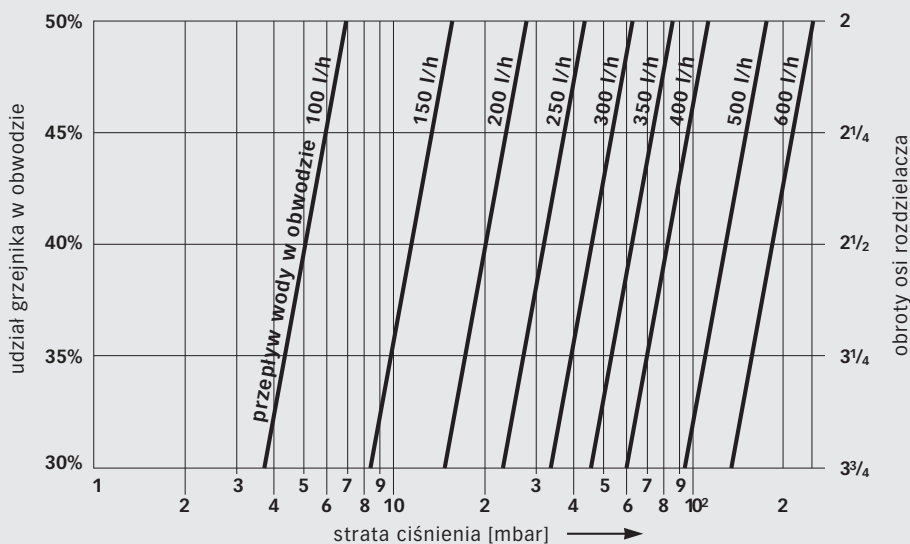
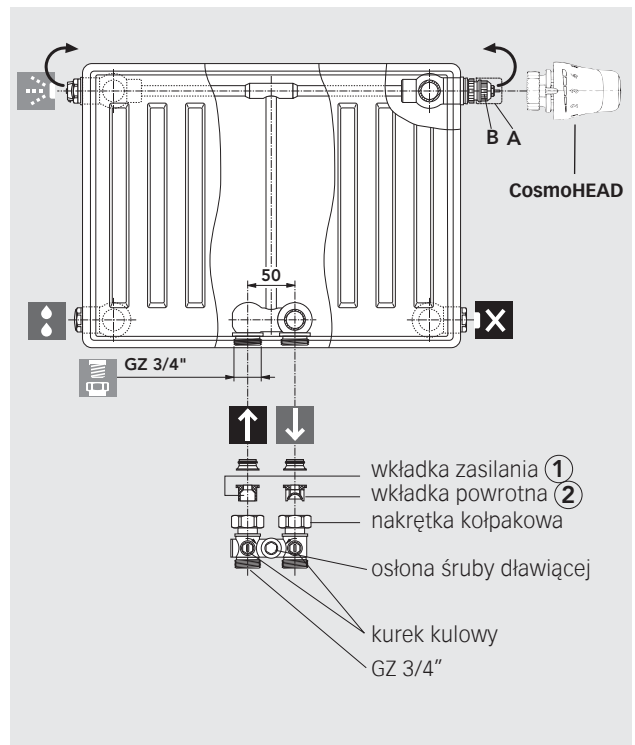
### INSTALACJA JEDNORUROWA - NASTAWA I WARTOŚCI

W poniższym przykładzie nastawa musi być ustawiona na wartość  $k_v = N$ .

Bezpośrednio na zawór termostatyczny (poz. A) można montować głowice termostatyczne – nie objęte programem dostawy - **COSMO, CosmoHEAD, Danfoss (RA 2994, RAW 5115, seria RAX), Heimeier VK, Herz D, Honeywell thera-DA, Oventrop Uni XD** oraz bezpośrednio na zawór montowana jest jego osłona (poz. B) z tworzywa sztucznego.

#### Uwaga:

Przy instalowaniu podwójnego kurka kulowego należy zwrócić uwagę na właściwy montaż wkładek zasilania ① i powrotu ②. Zamiana już zamontowanego zaworu z prawej strony na lewą jest możliwa w każdej chwili bez problemu.



#### WARTOŚĆ NASTAW:

udział grzejnika 30%: 3,75 obrotu\*  
 udział grzejnika 35%: 3,25 obrotu\*  
 udział grzejnika 40%: 2,50 obrotu\*  
 udział grzejnika 45%: 2,25 obrotu\*  
 udział grzejnika 50%: 2,00 obrotu\*

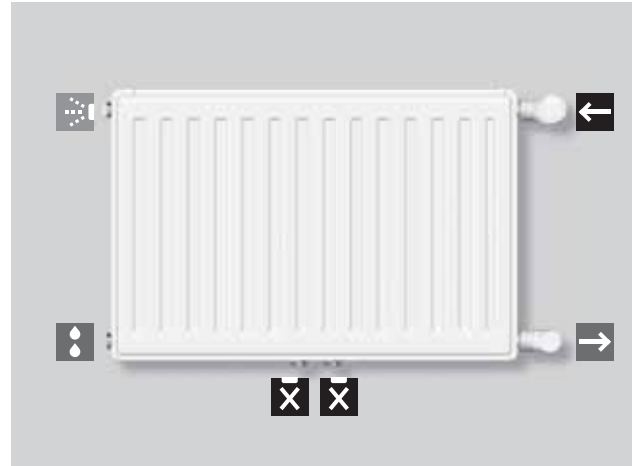
\*... przed nastawieniem należy obrócić oś rozdzielacza obejściowego **w prawo do oporu**.

Oczywiście korekty nastaw zaworów można wprowadzać także pod ciśnieniem roboczym.

Uwzględnić należy maksymalną moc obwodu dla instalacji jednorurowych ok. 10kW przy  $\Delta T = T_1 - T_2 = 20 \text{ K}$  (przy  $T_1 = 90 \text{ }^\circ\text{C}$ ).

**PODŁĄCZENIA – INSTALACJA DWURUROWA:  
ZASTOSOWANIE GRZEJNIKA T6 JAKO GRZEJ-  
NIKA KOMPAKTOWEGO**

**A: podłączenie** jednostronne

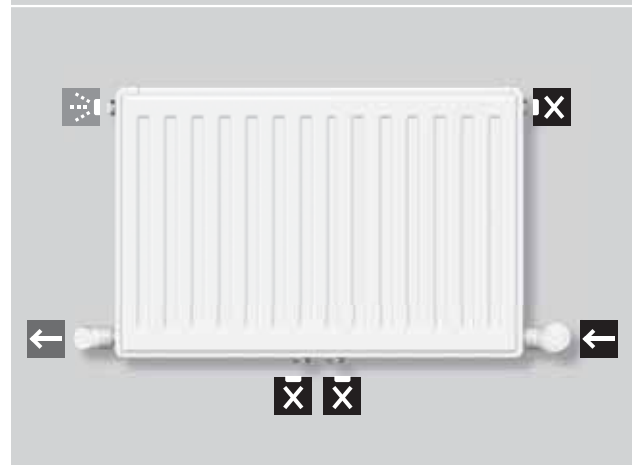


**B: podłączenie** krzyżowe



**C: podłączenie** dolne

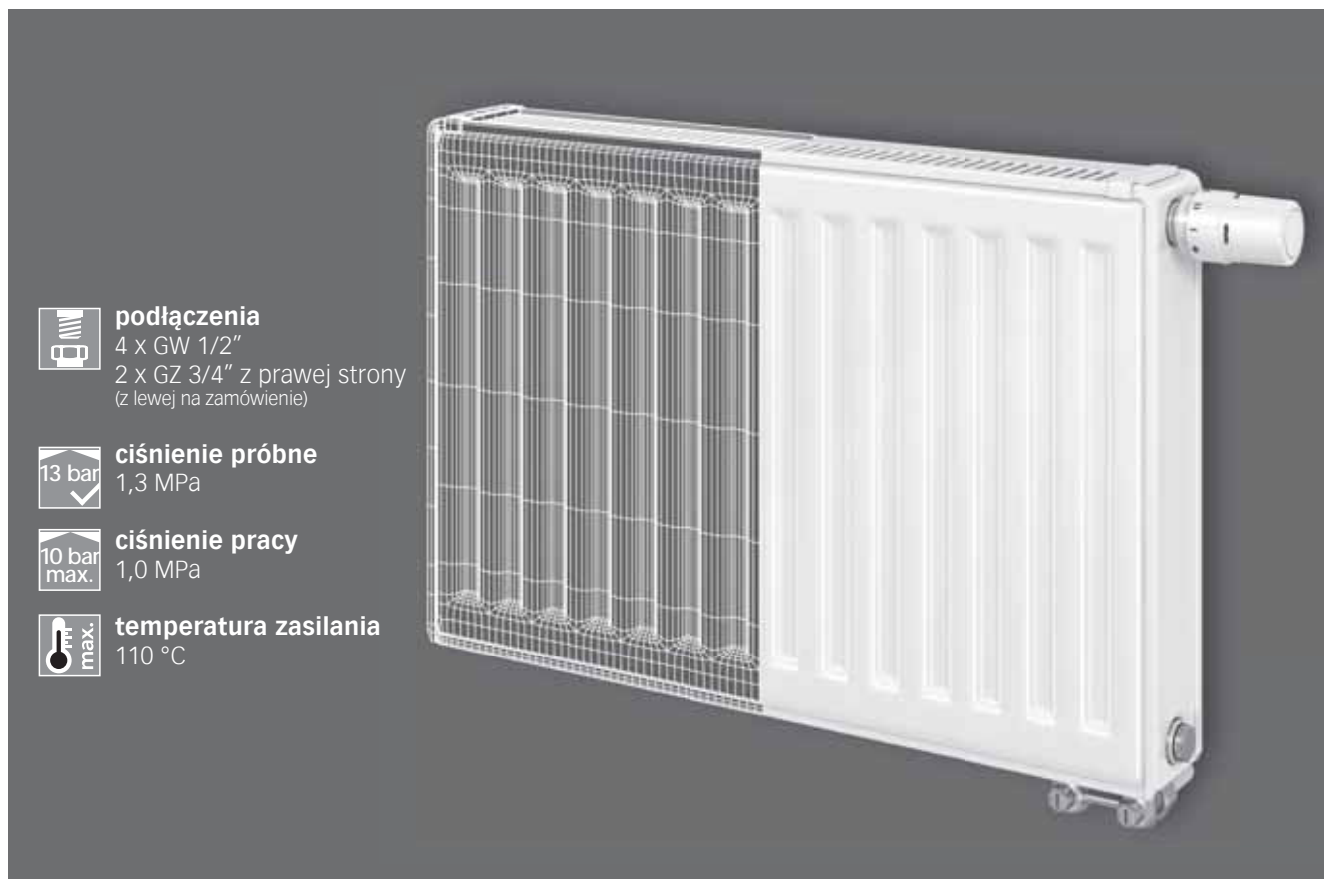
**Uwaga:** zmniejszenie wydajności



**Uwaga:**

Przy montowaniu GRZEJNIKÓW T6 jako **grzejników kompaktowych**, należy zaślepkę z tworzywa sztucznego GW 3/4" zastąpić zaślepką miedzianą lub niklowaną. Na życzenie, dostarczamy zestaw o numerze artykułu G00UM0000A. Dodatkowo trzeba usunąć część specjalnego odpowietrznika, wykonaną z tworzywa sztucznego.

## ZAWOROWE



### Wydajność cieplna

Badania przeprowadzono zgodnie z EN 442-2 na Uniwersytecie Technicznym w Stuttgarcie.

### Materiał

Walcowana na zimno blacha stalowa zgodna z EN 442-1 oraz estetyczne przetłoczenia z krokiem co 40 mm.

### Wyposażenie

Produkt fabrycznie jest dostarczany łącznie z górną pokrywą i osłonami bocznymi, zaworem z określoną nastawą, korkiem spustowym, zaślepką i odpowietrznikiem. Grzejnik pracuje w systemach jedno- i dwururowych uniwersalnie jako grzejnik zaworowy z podłączeniem z podłączeniem z prawej strony (z lewej na zamówienie) lub jako grzejnik kompaktowy.

### Malowanie

Powłoka gruntująca wg DIN 55900 cz. 1, utwardzana termicznie.


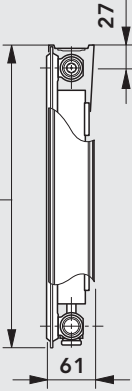
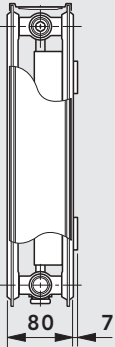
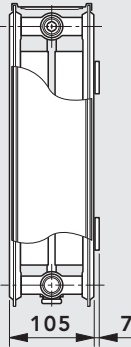
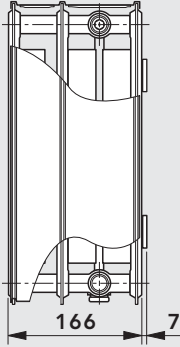

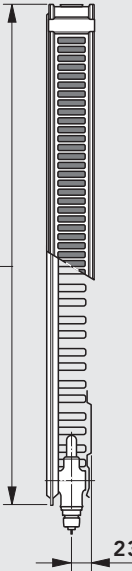
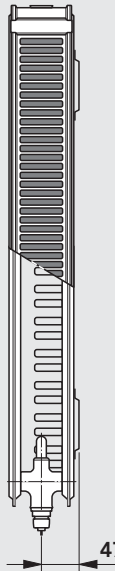
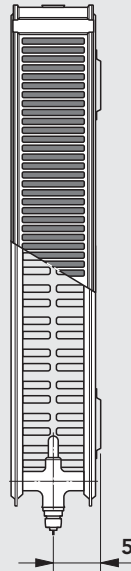
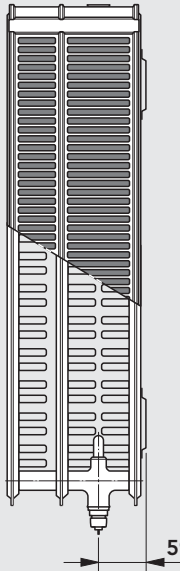
Powłoka wykończeniowa wg DIN 55900 cz. 2. Na życzenie dostawa grzejników w innych kolorach RAL i sanitarnych za dopłatą (aktualny cennik grzejników płytowych COSMO).



### Opakowanie

1. Osłona powierzchni z tektury litej
2. Osłona narożników z tektury falistej
3. Folia termokurczliwa
4. Styropianowa osłona zaworu

## ZAWOROWE

## PRZEGLĄD TYPÓW

typ	11 KV	21 KV	22 KV	33 KV
				
	27 61	80 7	105 7	166 7
				
	23	47	59	59

typ	11 KV					21 KV					22 KV					33 KV				
wysokość	300	400	500	600	900	300	400	500	600	900	300	400	500	600	900	300	400	500	600	900
																				
[mm]																				
długość	do 3000																			
																				
[mm]																				
krok [mm]	od długości 400 krok co 200; dodatkowo 520, 720, 920, 1120 i 1320																			

## ZAWOROWE

### OPIS PRODUKTU

GRZEJNIKI ZAWOROWE wyposażone fabrycznie w zespół zaworowy i przystosowane do kilku możliwości podłączenia, to urządzenia wskazujące standardy. Przekonują do siebie poprzez skrócenie czasu montażu i swoją wielostronność.

Na optymalne funkcjonowanie kompletnego zestawu grzejnik-zawór, składa się wysoka wydajność cieplna i łatwość montażu, a dzięki „wymuszeniu” zastosowania głowicy termostatycznej zrozumiałym staje się oszczędność energii podczas pracy systemu grzewczego.

GRZEJNIKI ZAWOROWE z podłączeniem dolnym nadaje się zarówno do systemów instalacji dwururowych jak i jednorurowych poprzez zastosowanie rozdzielacza do instalacji jednorurowej. Oprócz dolnego podłączenia standardowo z prawej strony, dzięki swojej wielostronności umożliwia również inne, znane z grzejników kompaktowych podłączenia instalacji; jednostronne, lub krzyżowe.

**Dla systemów dwururowych grzejnik dostarczany jest fabrycznie z określoną nastawą  $k_v$  odpowiednią do mocy grzejnika.**

Na specjalne zamówienie jest możliwość dostawy grzejnika zaworowego z wkładką o zmniejszonym przepływie (nr 013G0361), tzw. wkładka żółta.

Dzięki uniwersalnym przyłączom zasilania i powrotu GZ 3/4" można podłączyć do grzejnika rury wykonane z miedzi, stali, lub tworzywa sztucznego (przy zastosowaniu odpowiedniego złącza lub zestawu przyłączeniowego z podwójnym kurkiem kulowym - wyposażenie dodatkowe).

Bezpośrednio na zawór termostatyczny (bez adaptera) można montować następujące głowice termostatyczne (nie objęte programem dostawy): COSMO, CosmoHEAD, Danfoss (RA 2994, RAW 5115, seria RAX), Heimeier VK, Herz D, Honeywell therada, Oventrop Uni XD.

Na zawór montowana jest jego osłona z tworzywa sztucznego.

Parametry pracy grzejników wynoszą: ciśnienie robocze 10 bar (1,0 MPa) oraz temperatura robocza maks. 110°C. W instalacjach jednorurowych należy przewidzieć maksymalną moc obwodu ok. 10 kW przy  $\Delta T = T_1 - T_2 = 20K$  (przy  $T_1 = 90^\circ C$ ).





## ZAWOROWE

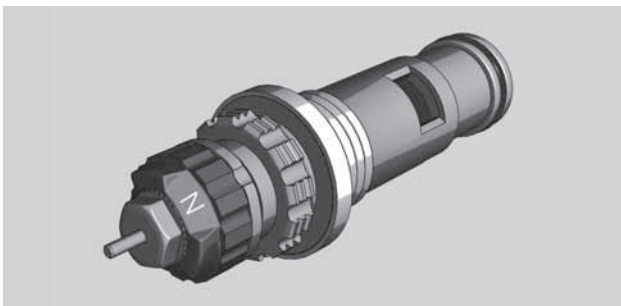
## INSTALACJA DWURUROWA - NASTAWA I WARTOŚCI

COSMO grzejniki z wbudowanym zaworem są gotowe do pracy w instalacji dwururowej. Każdy grzejnik wyposażony jest fabrycznie w zawór z określoną nastawą  $k_v$  odpowiednią do mocy grzejnika a dodatkowo pierścienie nastawy wyróżniają się odpowiadającym określonej nastawie kolorem.

## Wskazówka:

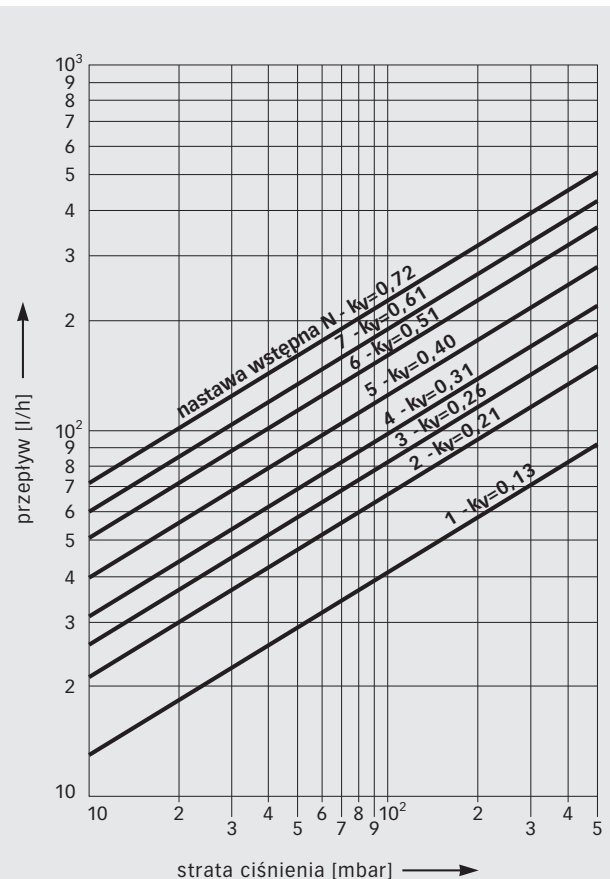
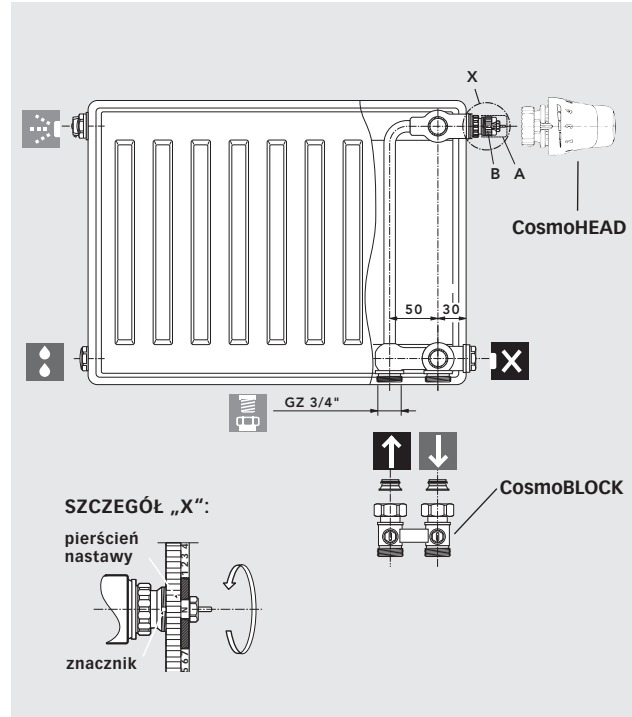
W przypadku indywidualnych i koniecznych zmian, można dokonać korekty nastawy bezpośrednio na zaworze.

Bezpośrednio na zawór termostatyczny (poz. A) można montować głowice termostatyczne – nie objęte programem dostawy - **COSMO, CosmoHEAD, Danfoss (RA 2994, RAW 5115, seria RAX), Heimeier VK, Herz D, Honeywell thera-DA, Oventrop Uni XD** oraz bezpośrednio na zawór montowana jest jego osłona (poz. B) z tworzywa sztucznego.

 $k_v$ -tabela wartości

nastawa	1,1	3,9	5,2	6,5	N
wartość $k_v$ do	0,13	0,30	0,42	0,56	0,72
kolor pierścienia	biały	czarny	zielony	niebieski	czerwony

Oczywiście korekty nastaw zaworów można wprowadzać także pod ciśnieniem roboczym.



wykres 1

strata ciśnienia [mbar] - eksploatacja w instalacji dwururowej z zakresem proporcjonalności 2K

## ZAWOROWE

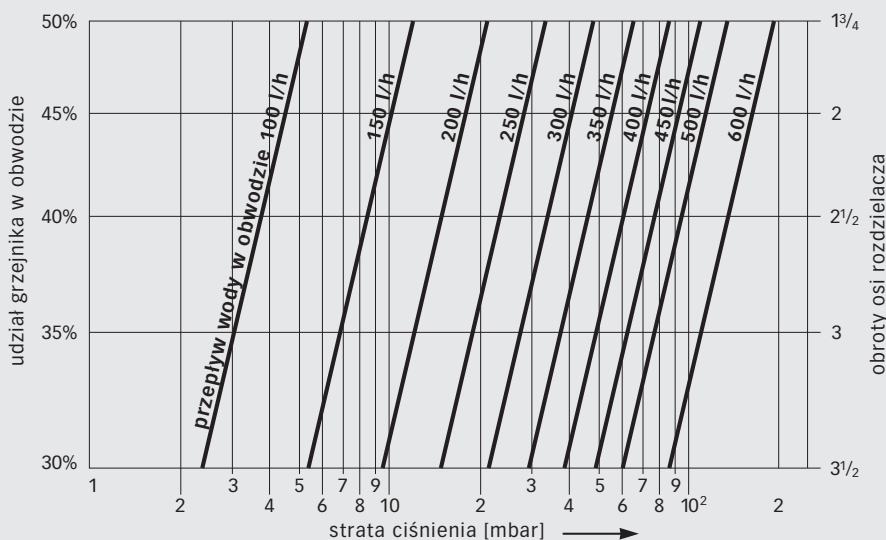
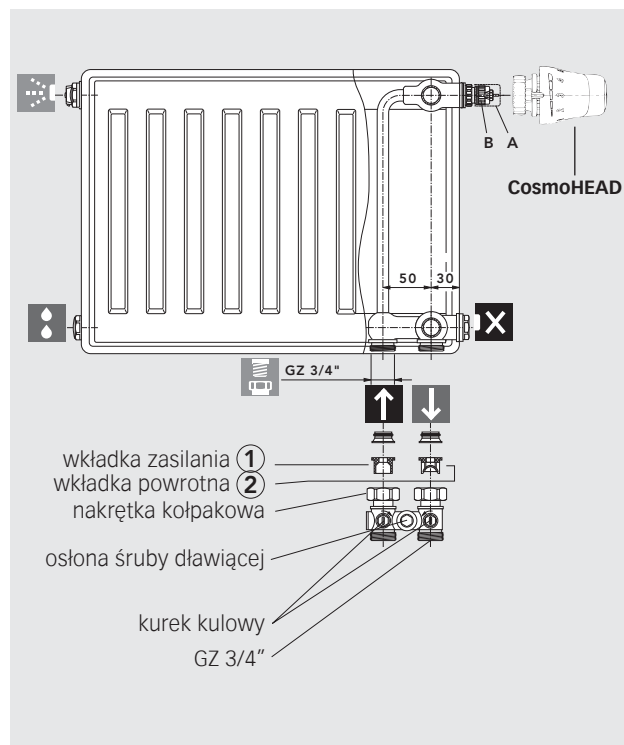
### INSTALACJA JEDNORUROWA - NASTAWA I WARTOŚCI

W poniższym przykładzie nastawa musi być ustawiona na wartość  $k_v = N$ .

Bezpośrednio na zawór termostatyczny (poz. A) można montować głowice termostatyczne – nie objęte programem dostawy - **COSMO, CosmoHEAD, Danfoss (RA 2994, RAW 5115, seria RAX), Heimeier VK, Herz D, Honeywell thera-DA, Oventrop Uni XD** oraz bezpośrednio na zawór montowana jest jego osłona (poz. B) z tworzywa sztucznego.

#### Uwaga:

Przy instalowaniu podwójnego kurka kulowego należy zwrócić uwagę na właściwy montaż wkładek zasilania ① i powrotu ②.



#### WARTOŚĆ NASTAW:

- udział grzejnika 30%: 3,50 obrotu \*
- udział grzejnika 35%: 3,00 obrotu \*
- udział grzejnika 40%: 2,50 obrotu \*
- udział grzejnika 45%: 2,00 obrotu \*
- udział grzejnika 50%: 1,75 obrotu \*

\*... przed nastawieniem należy obrócić oś rozdzielacza obejściowego **w prawo do oporu**.

Oczywiście korekty nastaw zaworów można wprowadzać także pod ciśnieniem roboczym.

Uwzględnić należy maksymalną moc obwodu dla instalacji jednorurowych ok. 10kW przy  $\Delta T = T_1 - T_2 = 20 \text{ K}$  (przy  $T_1 = 90 \text{ }^\circ\text{C}$ ).

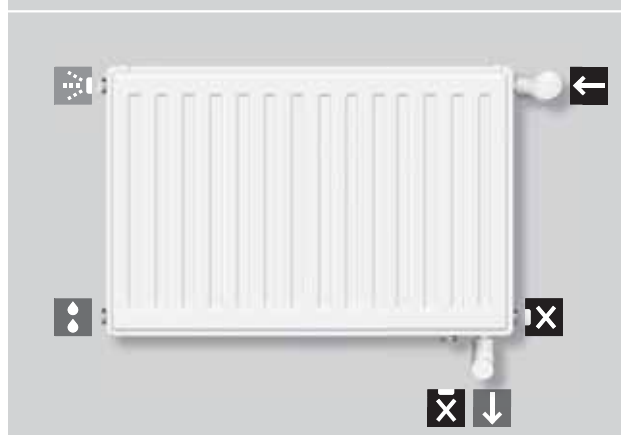
## ZAWOROWE

## PODŁĄCZENIA – INSTALACJA DWURUROWA

**A: podłączenie** jednostronne

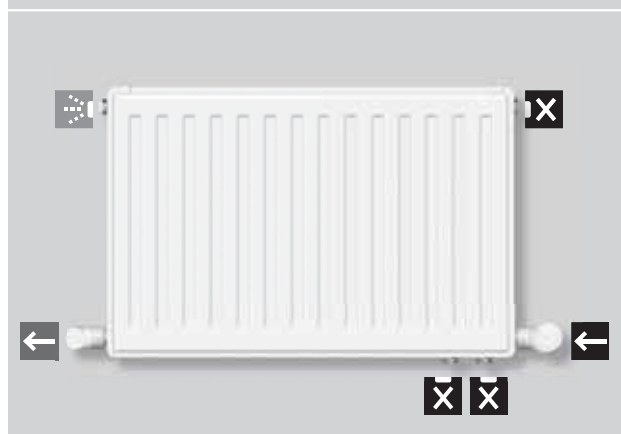


**B: podłączenie** jednostronne



**C: podłączenie** dolne

**Uwaga:** zmniejszenie wydajności



**D: podłączenie** krzyżowe



**Uwaga:**

Przy montowaniu GRZEJNIKÓW ZAWOROWYCH jako **grzejników kompaktowych**, należy zaślepkę z tworzywa sztucznego GW 3/4" zastąpić zaślepką mosiężną lub nikielowaną. Na życzenie, dostarczamy zestaw o numerze artykułu G00UM0000A.

## KOMPAKTOWE



### Wydajność cieplna

Badania przeprowadzono zgodnie z EN 442-2 na Uniwersytecie Technicznym w Stuttgarcie.

### Materiał

Walcowana na zimno blacha stalowa zgodna z EN 442-1 oraz estetyczne przetłoczenia z krokiem co 40 mm.

### Wyposażenie

Produkt fabrycznie jest dostarczany łącznie z górną pokrywą i osłonami bocznymi.

### Malowanie

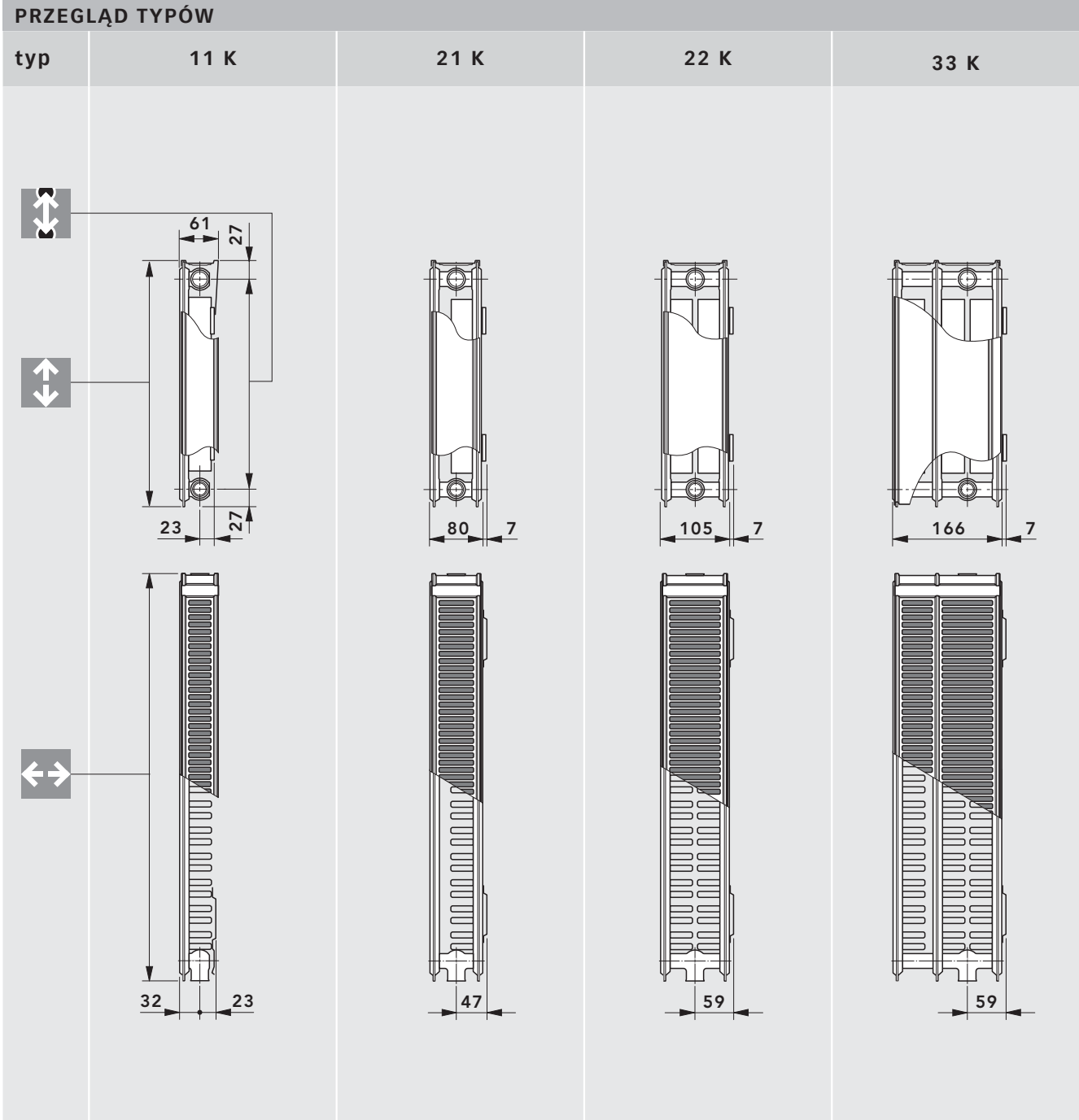
Powłoka gruntująca wg DIN 55900 cz. 1, utwardzana termicznie.

Powłoka wykończeniowa wg DIN 55900 cz. 2. Na życzenie dostawa grzejników w innych kolorach RAL i sanitarnych za dopłatą (aktualny cennik grzejników płytowych COSMO).

### Opakowanie

1. Osłona powierzchni z tektury litej
2. Osłona narożników z tektury falistej
3. Folia termokurczliwa

# KOMPAKTOWE

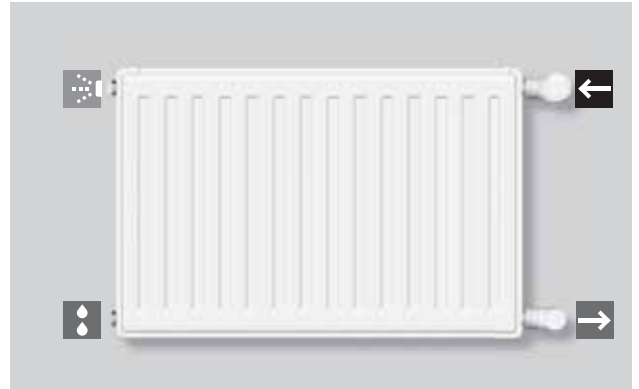


typ	11 K					21 K					22 K					33 K				
wysokość	300	400	500	600	900	300	400	500	600	900	300	400	500	600	900	300	400	500	600	900
[mm]																				
długość	do 3000																			
[mm]																				
krok	od długości 400 krok co 200; dodatkowo 520, 720, 920, 1120 i 1320																			
[mm]																				

## KOMPAKTOWE

### PODŁĄCZENIA – INSTALACJA DWURUROWA

**A: podłączenie** jednostronne



**B: podłączenie** krzyżowe



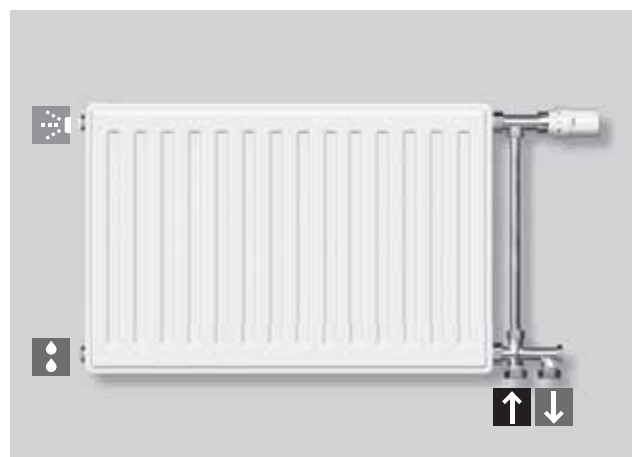
**C: podłączenie** dolne

**Uwaga:** zmniejszenie wydajności



### PODŁĄCZENIA – INSTALACJA JEDNORUROWA

GRZEJNIKI KOMPAKTOWE można łatwo podłączyć do instalacji jednorurowych przy pomocy specjalnych zestawów przyłączeniowych.



## T6, ZAWOROWE I KOMPAKTOWE



90/70/20°C		Osłony boczne oraz pokrywa górna grzejników są uwzględnione w danych dotyczących mocy																			
		Wydajność cieplna w watach zgodnie z normą EN 442-2 temp. zasilania 90 - temp. powrotu 70 - temp. pomieszczenia 20 °C																			
↑ ↓ wysokość [mm]		300				400				500				600				900			
↔ długość [mm]	typ moc	11VM 11KV 11K	21VM 21KV 21K	22VM 22KV 22K	33VM 33KV 33K	11VM 11KV 11K	21VM 21KV 21K	22VM 22KV 22K	33VM 33KV 33K	11VM 11KV 11K	21VM 21KV 21K	22VM 22KV 22K	33VM 33KV 33K	11VM 11KV 11K	21VM 21KV 21K	22VM 22KV 22K	33VM 33KV 33K	11VM 11KV 11K	21VM 21KV 21K	22VM 22KV 22K	33VM 33KV 33K
400	wat	288	427	558	796	362	534	695	992	430	625	787	1140	478	689	875	1251	659	949	1173	1649
520	wat	374	555	725	1035	470	694	903	1289	559	812	1023	1482	621	896	1138	1626	856	1233	1524	2144
600	wat	432	640	837	1194	543	801	1042	1488	645	937	1181	1710	717	1034	1313	1877	988	1423	1759	2474
720	wat	518	769	1005	1433	651	961	1250	1785	774	1124	1417	2052	860	1241	1576	2252	1186	1707	2111	2969
800	wat	576	854	1116	1592	723	1068	1389	1984	859	1249	1574	2280	955	1379	1751	2502	1318	1897	2345	3299
920	wat	662	982	1284	1830	832	1229	1598	2281	988	1437	1810	2622	1099	1585	2013	2878	1515	2182	2697	3793
1000	wat	720	1067	1395	1990	904	1335	1737	2479	1074	1562	1968	2850	1194	1723	2188	3128	1647	2371	2931	4123
1120	wat	806	1195	1563	2228	1013	1496	1945	2777	1203	1749	2204	3192	1338	1930	2451	3503	1845	2656	3283	4618
1200	wat	864	1281	1674	2388	1085	1602	2084	2975	1289	1874	2361	3420	1433	2068	2626	3753	1977	2846	3518	4948
1320	wat	950	1409	1842	2626	1194	1763	2292	3273	1418	2061	2598	3762	1577	2275	2889	4129	2174	3130	3869	5443
1400	wat	1008	1494	1953	2786	1266	1870	2431	3471	1504	2186	2755	3990	1672	2412	3064	4379	2306	3320	4104	5772
1600	wat	1152	1708	2232	3183	1447	2137	2778	3967	1719	2499	3149	4560	1911	2757	3501	5004	2635	3794	4690	6597
1800	wat	1296	1921	2511	3581	1628	2404	3126	4463	1934	2811	3542	5130	2150	3102	3939	5630	2965	4269	5276	7422
2000	wat	1440	2135	2790	3979	1809	2671	3473	4959	2149	3123	3936	5700	2389	3446	4377	6255	3294	4743	5863	8246
2200	wat	1584	2348	3069	4377	1989	2938	3820	5455	2363	3435	4329	6271	2628	3791	4814	6881	3624	5217	6449	9071
2400	wat	1728	2562	3348	4775	2170	3205	4168	5951	2578	3748	4723	6841	2866	4136	5252	7507	3953	5692	7035	9896
2600	wat	1872	2775	3627	5173	2351	3472	4515	6447	2793	4060	5116	7411	3105	4480	5690	8132	4282	6166	7621	10720
2800	wat	2016	2989	3907	5571	2532	3739	4862	6943	3008	4372	5510	7981	3344	4825	6127	8758	4612	6640	8208	11545
3000	wat	2160	3202	4186	5969	2713	4006	5210	7438	3223	4685	5904	8551	3583	5169	6565	9383	4941	7114	8794	12370
wykładnik n		1,330	1,327	1,329	1,331	1,342	1,334	1,353	1,357	1,330	1,323	1,334	1,351	1,319	1,310	1,343	1,333	1,332	1,321	1,340	1,354
program		T6									ZAWOROWE I KOMPAKTOWE										

# T6, ZAWOROWE I KOMPAKTOWE

75/65/20°C		Osłony boczne oraz pokrywa górna grzejników są uwzględnione w danych dotyczących mocy																			
		Wydajność cieplna w watach zgodnie z normą EN 442-2 temp. zasilania 75 - temp. powrotu 65 - temp. pomieszczenia 20 °C																			
↑↓ wysokość [mm]	←→ długość [mm]	300				400				500				600				900			
		11VM 11KV 11K	21VM 21KV 21K	22VM 22KV 22K	33VM 33KV 33K	11VM 11KV 11K	21VM 21KV 21K	22VM 22KV 22K	33VM 33KV 33K	11VM 11KV 11K	21VM 21KV 21K	22VM 22KV 22K	33VM 33KV 33K	11VM 11KV 11K	21VM 21KV 21K	22VM 22KV 22K	33VM 33KV 33K	11VM 11KV 11K	21VM 21KV 21K	22VM 22KV 22K	33VM 33KV 33K
400	wat	226	335	438	624	283	419	543	774	337	491	617	891	376	543	685	981	517	746	918	1288
520	wat	294	436	569	812	368	544	706	1007	438	638	802	1159	488	706	891	1276	672	969	1194	1675
600	wat	339	503	657	937	425	628	814	1162	506	736	926	1337	563	814	1028	1472	775	1118	1378	1933
720	wat	407	603	788	1124	510	754	977	1394	607	883	1111	1604	676	977	1233	1766	930	1342	1653	2319
800	wat	452	670	876	1249	566	838	1086	1549	674	982	1234	1782	751	1086	1370	1962	1034	1491	1837	2577
920	wat	520	771	1007	1436	651	963	1248	1781	776	1129	1420	2050	864	1248	1576	2257	1189	1715	2112	2963
1000	wat	565	838	1095	1561	708	1047	1357	1936	843	1227	1543	2228	939	1357	1713	2453	1292	1864	2296	3221
1120	wat	633	939	1226	1748	793	1173	1520	2168	944	1374	1728	2495	1052	1520	1919	2747	1447	2088	2572	3608
1200	wat	678	1006	1314	1873	850	1256	1628	2323	1012	1472	1852	2674	1127	1628	2056	2944	1550	2237	2755	3865
1320	wat	746	1106	1445	2061	935	1382	1791	2556	1113	1620	2037	2941	1239	1791	2261	3238	1705	2460	3031	4252
1400	wat	791	1173	1533	2185	991	1466	1900	2710	1180	1718	2160	3119	1315	1900	2398	3434	1809	2610	3214	4509
1600	wat	904	1341	1752	2498	1133	1675	2171	3098	1349	1963	2469	3565	1502	2171	2741	3925	2067	2982	3674	5154
1800	wat	1017	1508	1971	2810	1274	1885	2443	3485	1517	2209	2777	4010	1690	2443	3083	4415	2326	3355	4133	5798
2000	wat	1130	1676	2190	3122	1416	2094	2714	3872	1686	2454	3086	4456	1878	2714	3426	4906	2584	3728	4592	6442
2200	wat	1243	1844	2409	3434	1558	2303	2985	4259	1855	2699	3395	4902	2066	2985	3769	5397	2842	4101	5051	7086
2400	wat	1356	2011	2628	3746	1699	2513	3257	4646	2023	2945	3703	5347	2254	3257	4111	5887	3101	4474	5510	7730
2600	wat	1469	2179	2847	4059	1841	2722	3528	5034	2192	3190	4012	5793	2441	3528	4454	6378	3359	4846	5970	8375
2800	wat	1582	2346	3066	4371	1982	2932	3800	5421	2360	3436	4320	6238	2629	3800	4796	6868	3618	5219	6429	9019
3000	wat	1695	2514	3285	4683	2124	3141	4071	5808	2529	3681	4629	6684	2817	4071	5139	7359	3876	5592	6888	9663
wykładnik n		1,330	1,327	1,329	1,331	1,342	1,334	1,353	1,357	1,330	1,323	1,334	1,351	1,319	1,310	1,343	1,333	1,332	1,321	1,340	1,354
program		T6								ZAWOROWE I KOMPAKTOWE											

70/55/20°C		Osłony boczne oraz pokrywa górna grzejników są uwzględnione w danych dotyczących mocy																			
		Wydajność cieplna w watach zgodnie z normą EN 442-2 temp. zasilania 70 - temp. powrotu 55 - temp. pomieszczenia 20 °C																			
↑↓ wysokość [mm]	←→ długość [mm]	300				400				500				600				900			
		11VM 11KV 11K	21VM 21KV 21K	22VM 22KV 22K	33VM 33KV 33K	11VM 11KV 11K	21VM 21KV 21K	22VM 22KV 22K	33VM 33KV 33K	11VM 11KV 11K	21VM 21KV 21K	22VM 22KV 22K	33VM 33KV 33K	11VM 11KV 11K	21VM 21KV 21K	22VM 22KV 22K	33VM 33KV 33K	11VM 11KV 11K	21VM 21KV 21K	22VM 22KV 22K	33VM 33KV 33K
400	wat	182	270	353	503	228	337	436	621	272	396	497	716	303	439	551	790	416	602	739	1034
520	wat	237	351	459	654	296	438	566	807	353	515	646	930	394	570	716	1027	541	782	960	1344
600	wat	273	405	529	754	342	506	654	932	407	594	745	1073	455	658	826	1185	624	902	1108	1551
720	wat	328	486	635	905	410	607	784	1118	489	713	894	1288	546	790	991	1422	749	1083	1330	1861
800	wat	364	540	706	1006	455	674	871	1242	543	792	994	1431	606	877	1102	1580	832	1203	1477	2068
920	wat	419	621	812	1157	524	775	1002	1429	625	911	1143	1646	697	1009	1267	1817	957	1384	1699	2378
1000	wat	455	675	882	1257	569	843	1089	1553	679	990	1242	1789	758	1097	1377	1975	1041	1504	1847	2585
1120	wat	510	756	988	1408	638	944	1220	1739	761	1108	1391	2003	849	1228	1542	2212	1165	1684	2068	2895
1200	wat	546	811	1059	1509	683	1011	1307	1863	815	1188	1491	2147	909	1316	1652	2370	1249	1805	2216	3102
1320	wat	601	892	1165	1660	751	1113	1438	2050	896	1306	1640	2361	1000	1448	1818	2607	1374	1985	2438	3412
1400	wat	637	946	1235	1760	797	1180	1525	2174	951	1386	1739	2504	1061	1535	1928	2765	1457	2106	2585	3618
1600	wat	728	1081	1412	2012	911	1349	1743	2485	1087	1584	1988	2862	1212	1755	2203	3160	1665	2406	2955	4135
1800	wat	819	1216	1588	2263	1025	1517	1961	2795	1222	1781	2236	3220	1364	1974	2479	3555	1873	2707	3324	4652
2000	wat	910	1351	1765	2515	1139	1686	2178	3106	1358	1979	2485	3578	1516	2193	2754	3951	2081	3008	3693	5169
2200	wat	1001	1486	1941	2766	1252	1854	2396	3416	1494	2177	2733	3935	1667	2413	3030	4346	2289	3309	4063	5686
2400	wat	1092	1621	2118	3018	1366	2023	2614	3727	1630	2375	2981	4293	1819	2632	3305	4741	2497	3609	4432	6203
2600	wat	1183	1756	2294	3269	1480	2192	2832	4037	1766	2573	3230	4651	1970	2852	3580	5136	2705	3910	4802	6720
2800	wat	1275	1891	2470	3521	1594	2360	3050	4348	1902	2771	3478	5009	2122	3071	3856	5531	2914	4211	5171	7237
3000	wat	1366	2026	2647	3772	1708	2529	3268	4658	2037	2969	3727	5366	2273	3290	4131	5926	3122	4512	5540	7754
wykładnik n		1,330	1,327	1,329	1,331	1,342	1,334	1,353	1,357	1,330	1,323	1,334	1,351	1,319	1,310	1,343	1,333	1,332	1,321	1,340	1,354
program		T6								ZAWOROWE I KOMPAKTOWE											



## T6, ZAWOROWE I KOMPAKTOWE

<b>55/45/20°C</b>		Osłony boczne oraz pokrywa górna grzejników są uwzględnione w danych dotyczących mocy																				
		Wydajność cieplna w watach zgodnie z normą EN 442-2 temp. zasilania 55 - temp. powrotu 45 - temp. pomieszczenia 20 °C																				
↑ ↓ wysokość [mm]	← → długość [mm]	typ moc	300				400				500				600				900			
			11VM 11KV 11K	21VM 21KV 21K	22VM 22KV 22K	33VM 33KV 33K	11VM 11KV 11K	21VM 21KV 21K	22VM 22KV 22K	33VM 33KV 33K	11VM 11KV 11K	21VM 21KV 21K	22VM 22KV 22K	33VM 33KV 33K	11VM 11KV 11K	21VM 21KV 21K	22VM 22KV 22K	33VM 33KV 33K	11VM 11KV 11K	21VM 21KV 21K	22VM 22KV 22K	33VM 33KV 33K
400	wat	115	170	222	316	143	212	272	387	171	250	312	447	191	278	345	497	262	380	463	645	
520	wat	149	221	289	411	185	275	354	503	222	325	406	581	249	361	449	646	340	494	602	839	
600	wat	172	255	333	475	214	318	408	581	256	375	468	670	287	417	518	745	393	570	695	968	
720	wat	206	306	400	570	257	381	490	697	308	450	562	805	345	500	621	894	471	684	834	1161	
800	wat	229	340	444	633	285	424	544	774	342	500	624	894	383	556	690	993	523	760	926	1290	
920	wat	264	391	511	728	328	487	626	890	393	574	718	1028	440	639	794	1142	602	873	1065	1484	
1000	wat	286	425	555	791	357	530	680	968	427	624	781	1117	479	695	863	1242	654	949	1158	1613	
1120	wat	321	477	622	886	400	593	762	1084	479	699	874	1252	536	778	966	1391	733	1063	1297	1806	
1200	wat	344	511	667	949	428	635	816	1161	513	749	937	1341	574	834	1035	1490	785	1139	1390	1935	
1320	wat	378	562	733	1044	471	699	898	1278	564	824	1030	1475	632	917	1139	1639	864	1253	1529	2129	
1400	wat	401	596	778	1107	499	741	952	1355	598	874	1093	1564	670	973	1208	1738	916	1329	1621	2258	
1600	wat	458	681	889	1266	571	847	1088	1549	684	999	1249	1788	766	1112	1380	1987	1047	1519	1853	2580	
1800	wat	516	766	1000	1424	642	953	1224	1742	769	1124	1405	2011	861	1251	1553	2235	1178	1709	2085	2903	
2000	wat	573	851	1111	1582	713	1059	1360	1936	855	1249	1561	2235	957	1390	1725	2483	1309	1899	2316	3225	
2200	wat	630	936	1222	1740	785	1165	1496	2129	940	1374	1717	2458	1053	1529	1898	2732	1440	2089	2548	3548	
2400	wat	687	1021	1333	1898	856	1271	1632	2323	1026	1499	1873	2682	1149	1668	2070	2980	1570	2279	2779	3870	
2600	wat	745	1106	1444	2057	927	1377	1768	2517	1111	1623	2030	2905	1244	1807	2243	3228	1701	2468	3011	4193	
2800	wat	802	1191	1555	2215	999	1483	1904	2710	1197	1748	2186	3129	1340	1946	2415	3477	1832	2658	3243	4515	
3000	wat	859	1276	1666	2373	1070	1589	2040	2904	1282	1873	2342	3352	1436	2085	2588	3725	1963	2848	3474	4838	
wykładnik n		1,330	1,327	1,329	1,331	1,342	1,334	1,353	1,357	1,330	1,323	1,334	1,351	1,319	1,310	1,343	1,333	1,332	1,321	1,340	1,354	
program		T6										ZAWOROWE i KOMPAKTOWE										

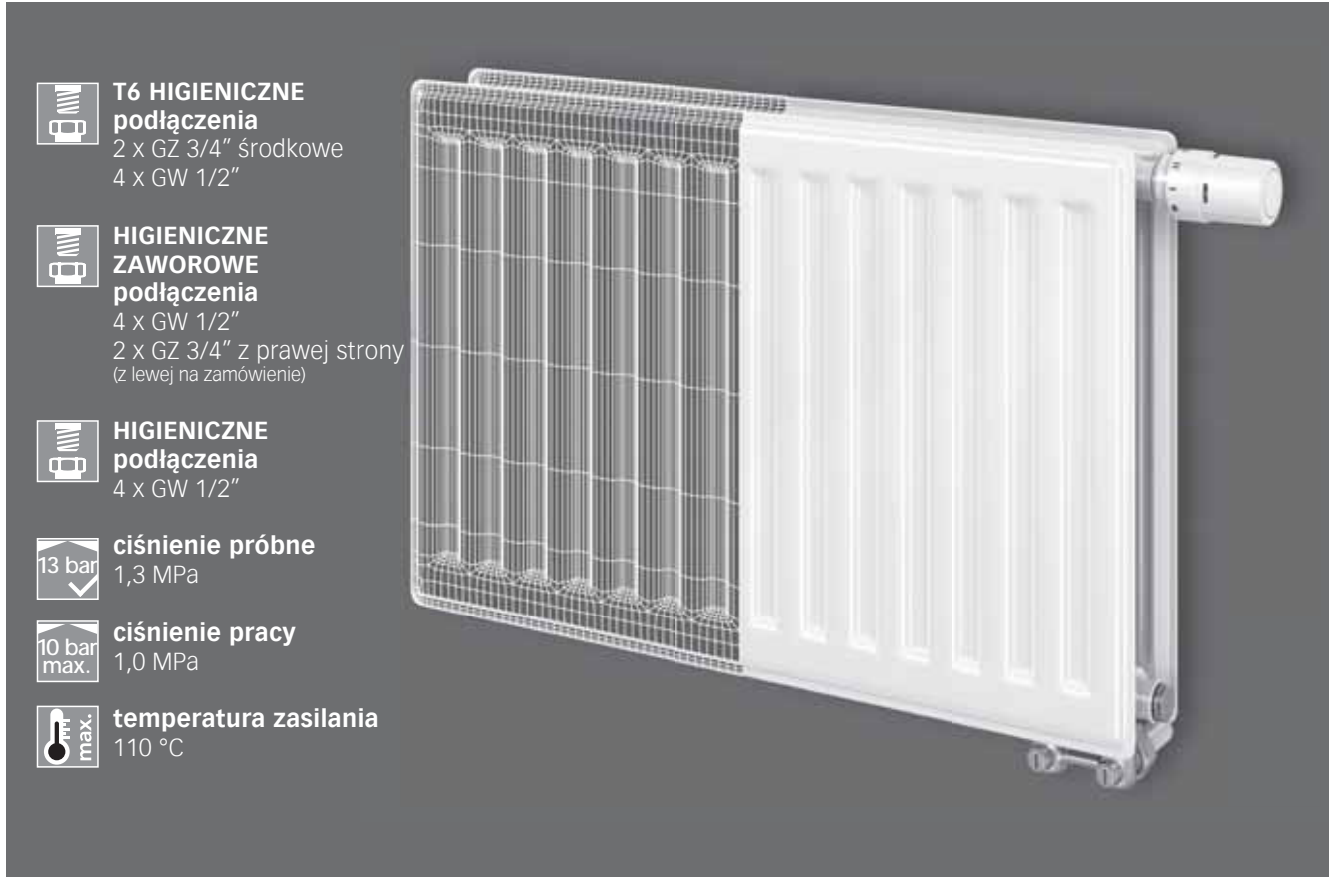
<b>45/40/20°C</b>		Osłony boczne oraz pokrywa górna grzejników są uwzględnione w danych dotyczących mocy																				
		Wydajność cieplna w watach zgodnie z normą EN 442-2 temp. zasilania 45 - temp. powrotu 40 - temp. pomieszczenia 20 °C																				
↑ ↓ wysokość [mm]	← → długość [mm]	typ moc	300				400				500				600				900			
			11VM 11KV 11K	21VM 21KV 21K	22VM 22KV 22K	33VM 33KV 33K	11VM 11KV 11K	21VM 21KV 21K	22VM 22KV 22K	33VM 33KV 33K	11VM 11KV 11K	21VM 21KV 21K	22VM 22KV 22K	33VM 33KV 33K	11VM 11KV 11K	21VM 21KV 21K	22VM 22KV 22K	33VM 33KV 33K	11VM 11KV 11K	21VM 21KV 21K	22VM 22KV 22K	33VM 33KV 33K
400	wat	78	116	152	216	97	144	184	262	117	171	213	303	131	191	234	339	178	260	315	437	
520	wat	102	151	197	280	126	188	240	341	152	222	277	394	170	248	305	440	232	338	410	568	
600	wat	117	174	227	324	145	216	276	393	175	256	319	455	196	286	352	508	268	390	473	655	
720	wat	141	209	273	388	175	260	332	472	210	307	383	545	236	343	422	609	321	467	567	786	
800	wat	156	232	303	432	194	289	369	524	233	341	425	606	262	381	469	677	357	519	630	874	
920	wat	180	267	349	496	223	332	424	603	268	393	489	697	301	439	539	779	410	597	725	1005	
1000	wat	195	290	379	539	242	361	461	655	291	427	532	758	327	477	586	846	446	649	788	1092	
1120	wat	219	325	424	604	272	404	516	734	326	478	596	849	367	534	656	948	500	727	882	1223	
1200	wat	234	349	455	647	291	433	553	786	350	512	638	909	393	572	703	1016	535	779	945	1311	
1320	wat	258	383	500	712	320	476	608	865	385	563	702	1000	432	629	774	1117	589	857	1040	1442	
1400	wat	274	407	531	755	339	505	645	917	408	598	745	1061	458	667	821	1185	625	909	1103	1529	
1600	wat	313	465	606	863	388	577	737	1048	466	683	851	1212	524	763	938	1354	714	1039	1260	1748	
1800	wat	352	523	682	971	436	649	829	1179	525	768	957	1364	589	858	1055	1523	803	1169	1418	1966	
2000	wat	391	581	758	1079	485	722	922	1310	583	854	1064	1515	655	953	1172	1693	892	1299	1575	2184	
2200	wat	430	639	834	1187	533	794	1014	1441	641	939	1170	1667	720	1049	1289	1862	981	1428	1733	2403	
2400	wat	469	697	910	1295	582	866	1106	1572	700	1024	1276	1818	786	1144	1407	2031	1071	1558	1890	2621	
2600	wat	508	755	985	1402	630	938	1198	1703	758	1110	1383	1970	851	1239	1524	2200	1160	1688	2048	2840	
2800	wat	547	813	1061	1510	679	1010	1290	1834	816	1195	1489	2121	917	1335	1641	2370	1249	1818	2205	3058	
3000	wat	586	871	1137	1618	727	1082	1382	1965	874	1280	1595	2273	982	1430	1758	2539	1338	1948	2363	3277	
wykładnik n		1,330	1,327	1,329	1,331	1,342	1,334	1,353	1,357	1,330	1,323	1,334	1,351	1,319	1,310	1,343	1,333	1,332	1,321	1,340	1,354	
program		T6										ZAWOROWE i KOMPAKTOWE										

**T6, ZAWOROWE I KOMPAKTOWE**

<b>T6 / ZAWOROWE</b>				<b>Wagi grzejników T6 i ZAWOROWYCH</b>																			
↑↓ wysokość [mm]	←→ długość [mm]	typ waga	300				400				500				600				900				
			11 VM 11 KV	21 VM 21 KV	22 VM 22 KV	33 VM 33 KV	11 VM 11 KV	21 VM 21 KV	22 VM 22 KV	33 VM 33 KV	11 VM 11 KV	21 VM 21 KV	22 VM 22 KV	33 VM 33 KV	11 VM 11 KV	21 VM 21 KV	22 VM 22 KV	33 VM 33 KV	11 VM 11 KV	21 VM 21 KV	22 VM 22 KV	33 VM 33 KV	
400	kg	5,67	7,75	8,94	12,93	7,08	9,78	11,50	16,74	7,91	11,34	13,10	19,10	8,69	12,83	14,63	21,35	12,03	18,48	21,13	31,01		
520	kg	6,80	9,53	11,08	16,13	8,62	12,18	14,44	21,14	9,66	14,18	16,48	24,16	10,64	16,08	18,42	27,03	14,96	23,37	26,85	39,58		
600	kg	7,56	10,72	12,51	18,27	9,64	13,78	16,41	24,08	10,83	16,07	18,73	27,53	11,95	18,25	20,95	30,81	16,92	26,63	30,67	45,29		
720	kg	8,69	12,50	14,65	21,48	11,17	16,18	19,35	28,48	12,58	18,90	22,11	32,59	13,90	21,49	24,74	36,49	19,85	31,52	36,39	53,86		
800	kg	9,45	13,69	16,08	23,61	12,20	17,78	21,31	31,42	13,75	20,79	24,37	35,96	15,21	23,66	27,27	40,27	21,80	34,78	40,20	59,57		
920	kg	10,58	15,54	18,31	26,95	13,73	20,24	24,34	35,96	15,50	23,70	27,83	41,16	17,16	26,98	31,15	46,08	24,73	39,74	46,01	68,27		
1000	kg	11,34	16,72	19,74	29,09	14,75	21,84	26,30	38,90	16,66	25,59	30,09	44,53	18,47	29,14	33,68	49,87	26,68	43,00	49,83	73,98		
1120	kg	12,48	18,51	21,88	32,30	16,28	24,24	29,24	43,30	18,42	28,42	33,47	49,59	20,43	32,39	37,47	55,54	29,61	47,89	55,55	82,55		
1200	kg	13,23	19,69	23,31	34,44	17,31	25,84	31,21	46,24	19,58	30,32	35,72	52,96	21,73	34,56	40,00	59,33	31,56	51,15	59,37	88,26		
1320	kg	14,62	21,48	25,45	37,64	19,14	28,24	34,15	50,64	21,64	33,15	39,10	58,02	23,99	37,81	43,80	65,01	34,80	56,03	65,09	96,82		
1400	kg	15,37	22,73	26,97	39,91	20,17	29,90	36,20	53,72	22,81	35,11	41,44	61,53	25,30	40,04	46,41	68,93	36,75	59,36	68,99	102,67		
1600	kg	17,26	25,70	30,54	45,26	22,72	33,90	41,10	61,06	25,72	39,83	47,07	69,96	28,56	45,46	52,74	78,39	41,63	67,51	78,53	116,94		
1800	kg	19,16	28,84	34,30	50,84	25,28	38,07	46,20	68,64	28,64	44,73	52,90	78,63	31,82	51,04	59,25	88,09	46,51	75,83	88,26	131,46		
2000	kg	21,05	31,81	37,87	56,18	27,84	42,07	51,10	75,98	31,56	49,46	58,53	87,06	35,08	56,46	65,57	97,55	51,40	83,98	97,80	145,74		
2200	kg	22,94	34,78	41,44	61,52	30,39	46,07	56,01	83,32	34,48	54,19	64,17	95,49	38,34	61,87	71,89	107,01	56,28	92,13	107,34	160,01		
2400	kg	25,33	37,75	45,02	66,87	33,56	50,06	60,91	90,66	38,01	58,91	69,80	103,92	42,21	67,29	78,22	116,47	61,77	100,28	116,88	174,29		
2600	kg	27,22	40,72	48,59	72,21	36,11	54,06	65,82	98,01	40,93	63,64	75,43	112,35	45,47	72,70	84,54	125,94	66,65	108,43	126,42	188,57		
2800	kg	29,11	43,69	52,16	77,55	38,67	58,06	70,72	105,35	43,84	68,37	81,07	120,78	48,73	78,12	90,86	135,40	71,54	116,58	135,96	202,84		
3000	kg	31,01	46,66	55,73	82,89	41,23	62,06	75,63	112,69	46,76	73,09	86,70	129,21	51,99	83,54	97,18	145,07	76,42	124,73	145,50	217,12		
program		T6								ZAWOROWE													

<b>KOMPAKTOWE</b>				<b>Wagi grzejników KOMPAKTOWYCH</b>																			
↑↓ wysokość [mm]	←→ długość [mm]	typ waga	300				400				500				600				900				
			11K	21K	22K	33K	11K	21K	22K	33K	11K	21K	22K	33K	11K	21K	22K	33K	11K	21K	22K	33K	
400	kg	4,91	6,99	8,18	12,17	6,31	9,01	10,73	15,97	7,12	10,55	12,31	18,31	7,86	12,01	13,80	20,53	11,14	17,59	20,23	30,12		
520	kg	6,05	8,78	10,33	15,38	7,84	11,41	13,67	20,37	8,87	13,38	15,69	23,37	9,82	15,26	17,60	26,20	14,07	22,48	25,96	38,69		
600	kg	6,81	9,96	11,76	17,52	8,87	13,01	15,63	23,31	10,03	15,28	17,94	26,74	11,12	17,42	20,13	29,99	16,02	25,74	29,77	44,40		
720	kg	7,94	11,75	13,90	20,72	10,40	15,40	18,58	27,71	11,79	18,11	21,32	31,80	13,08	20,67	23,92	35,66	18,95	30,63	35,50	52,96		
800	kg	8,70	12,93	15,33	22,86	11,42	17,00	20,54	30,65	12,95	20,00	23,57	35,17	14,39	22,84	26,45	39,45	20,91	33,89	39,31	58,67		
920	kg	9,83	14,78	17,56	26,20	12,96	19,47	23,57	35,19	14,70	22,90	27,04	40,36	16,34	26,15	30,33	45,26	23,83	38,84	45,12	67,37		
1000	kg	10,59	15,97	18,99	28,34	13,98	21,07	25,53	38,13	15,87	24,79	29,29	43,74	17,65	28,32	32,86	49,05	25,79	42,10	48,94	73,09		
1120	kg	11,72	17,75	21,13	31,54	15,51	23,47	28,47	42,53	17,62	27,63	32,67	48,79	19,60	31,57	36,65	54,72	28,72	46,99	54,66	81,65		
1200	kg	12,48	18,94	22,56	33,68	16,53	25,07	30,43	45,47	18,79	29,52	34,93	52,17	20,91	33,74	39,18	58,51	30,67	50,25	58,48	87,36		
1320	kg	13,86	20,72	24,70	36,89	18,37	27,47	33,38	49,87	20,85	32,36	38,31	57,22	23,17	36,98	42,97	64,18	33,90	55,14	64,20	95,93		
1400	kg	14,62	21,98	26,21	39,16	19,39	29,13	35,42	52,94	22,01	34,31	40,65	60,73	24,47	39,22	45,59	68,11	35,86	58,47	68,10	101,77		
1600	kg	16,51	24,95	29,79	44,50	21,95	33,13	40,33	60,29	24,93	39,04	46,28	69,16	27,73	44,63	51,91	77,57	40,74	66,62	77,64	116,05		
1800	kg	18,40	28,09	33,55	50,08	24,51	37,30	45,43	67,87	27,85	43,94	52,11	77,84	30,99	50,22	58,43	87,27	45,62	74,94	87,37	130,57		
2000	kg	20,30	31,06	37,12	55,43	27,06	41,30	50,33	75,21	30,77	48,67	57,74	86,27	34,26	55,63	64,75	96,73	50,50	83,09	96,91	144,84		
2200	kg	22,19	34,03	40,69	60,77	29,62	45,29	55,24	82,55	33,68	53,39	63,37	94,70	37,52	61,05	71,07	106,19	55,39	91,24	106,45	159,12		
2400	kg	24,58	37,00	44,26	66,11	32,78	49,29	60,14	89,89	37,21	58,12	69,01	103,13	41,39	66,47	77,39	115,65	60,88	99,39	115,99	173,39		
2600	kg	26,47	39,97	47,83	71,45	35,34	53,29	65,05	97,23	40,13	62,85	74,64	111,56	44,65	71,88	83,71	125,11	65,76	107,54	125,53	187,67		
2800	kg	28,36	42,94	51,41	76,80	37,90	57,29	69,95	104,57	43,05	67,57	80,28	119,99	47,91	77,30	90,04	134,57	70,64	115,68	135,06	201,95		
3000	kg	30,25	45,91	54,98	82,14	40,45	61,29	74,86	111,92	45,97	72,30	85,91	128,42	51,17	82,71	96,36	144,25	75,53	123,83	144,60	216,22		
program		KOMPAKTOWE																					

## T6 HIGIENICZNE, HIGIENICZNE ZAWOROWE I HIGIENICZNE



### Wydajność cieplna

Badania przeprowadzono zgodnie z EN 442-2 na Uniwersytecie Technicznym w Stuttgarcie.

### Material

Walcowana na zimno blacha stalowa zgodna z EN 442-1 oraz estetyczne przetłoczenia z krokiem co 40 mm.

### Malowanie

Powłoka gruntująca wg DIN 55900 cz. 1, utwardzana termicznie.

Powłoka wykończeniowa wg DIN 55900 cz. 2. Na życzenie dostawa grzejników w innych kolorach RAL i sanitarnych za dopłatą (aktualny cennik grzejników płytowych COSMO).

### Opakowanie

1. Osłona powierzchni z tekstury litej
2. Osłona narożników z tekstury falistej

3. Folia termokurczliwa

4. Styropianowa osłona zaworu – wersja VM i V

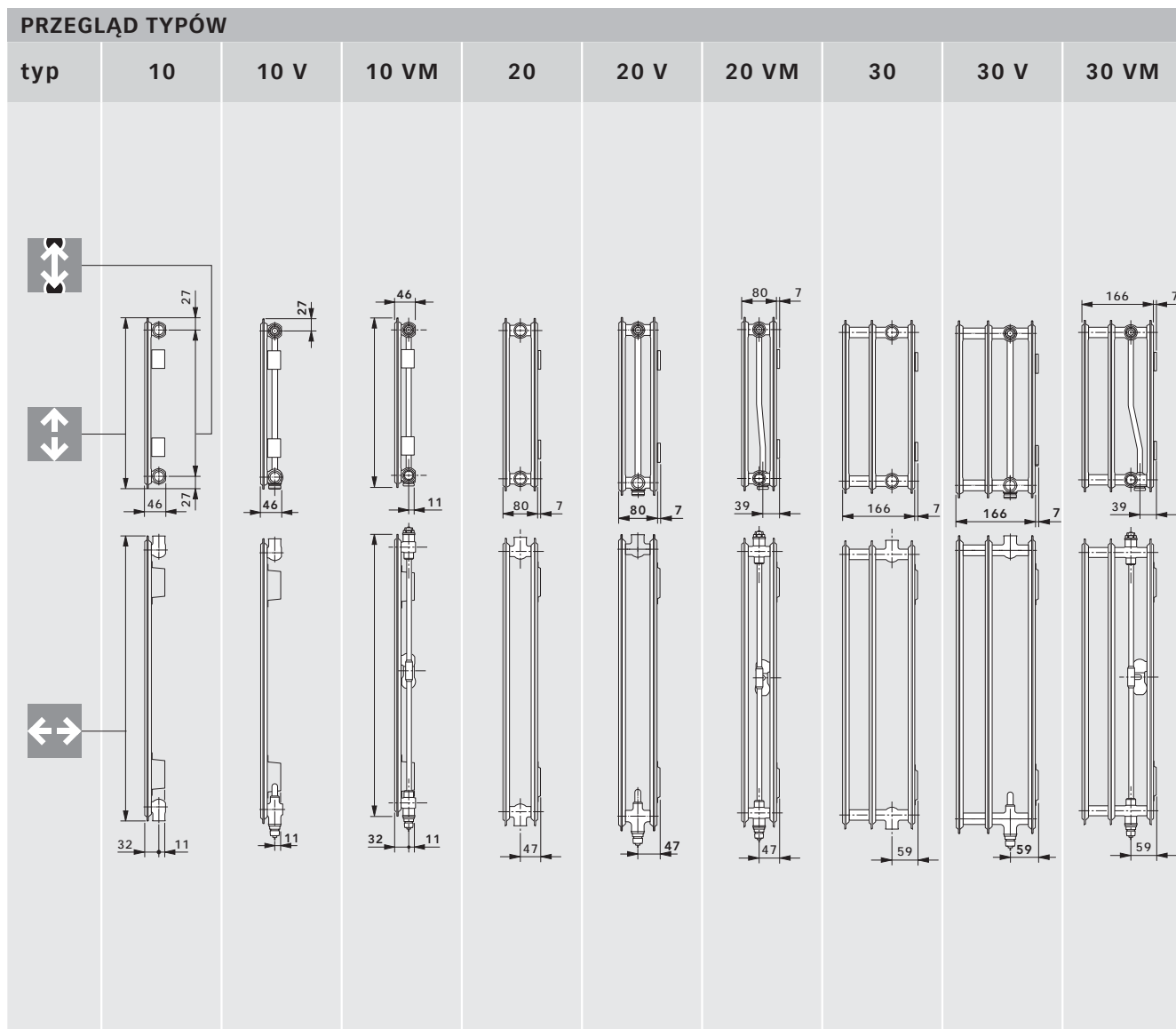
WSZYSTKIE GRZEJNIKI HIGIENICZNE nadają się szczególnie do szpitali i wszystkich pomieszczeń, gdzie wymagane są szczególne warunki higieniczne (najwyższy reżim higieniczny) wykluczające standardowe grzejniki z konwektorem, boczkami i pokrywą górną.

Duże odstępy pomiędzy panelami grzejnika ułatwiają czyszczenie grzejnika. Dostępny w szerokiej gamie kolorystycznej RAL i kolorów sanitarnych.

### Zalety:

- szeroki odstęp między panelami grzewczymi
- łatwość czyszczenia
- wysokiej jakości obróbka zaokrąglonych naroży i kantów

# T6 HIGIENICZNE, HIGIENICZNE ZAWOROWE I HIGIENICZNE



typ	10 / 10 V / 10 VM					20 / 20 V / 20 VM					30 / 30 V / 30 VM				
wysokość ↑↓ [mm]	300	400	500	600	900	300	400	500	600	900	300	400	500	600	900
długość ↔ [mm]	do 1200		do 2400		do 2600	do 1400		do 2400		do 3000		do 2000		do 3000	
długość ↔ [mm]	dla grzejników <b>HIGIENICZNYCH ZAWOROWYCH</b> i <b>HIGIENICZNYCH</b> do 3000														
krok [mm]	od długości 400 krok co 200; dodatkowo 520, 720, 920, 1120 i 1320														

Techniczne informacje  
odpowiednio na stronach:

	T6 higieniczne	higieniczne zaworowe	higieniczne
instalacja dwururowa	35	41	
instalacja jednorurowa	36	42	
podłączenia	37	43	46

## T6 HIGIENICZNE, HIGIENICZNE ZAWOROWE I HIGIENICZNE



90/70/20°C		Wydajność cieplna w watach zgodnie z normą EN 442-2 temp. zasilania 90 - temp. powrotu 70 - temp. pomieszczenia 20 °C														
↑ ↓ wysokość [mm]		300			400			500			600			900		
↔ długość [mm]	typ moc	10 VM 10 V 10	20 VM 20 V 20	30 VM 30 V 30	10 VM 10 V 10	20 VM 20 V 20	30 VM 30 V 30	10 VM 10 V 10	20 VM 20 V 20	30 VM 30 V 30	10 VM 10 V 10	20 VM 20 V 20	30 VM 30 V 30	10 VM 10 V 10	20 VM 20 V 20	30 VM 30 V 30
400	wat	176	298	432	224	376	541	271	452	645	317	524	747	446	729	1047
520	wat	228	387	561	292	489	703	353	587	839	412	681	971	579	948	1361
600	wat	263	447	647	337	565	811	407	677	968	475	786	1121	668	1094	1570
720	wat	316	536	777	404	678	973	488	813	1162	570	943	1345	802	1313	1884
800	wat	351	596	863	449	753	1082	543	903	1291	634	1048	1494	891	1459	2093
920	wat	404	685	993	516	866	1244	624	1039	1485	729	1205	1718	1025	1677	2407
1000	wat	439	745	1079	561	941	1352	678	1129	1614	792	1310	1868	1114	1823	2617
1120	wat	492	834	1208	628	1054	1514	760	1265	1807	887	1467	2092	1247	2042	2931
1200	wat	527	894	1295	673	1129	1622	814	1355	1936	951	1572	2241	1337	2188	3140
1320	wat	579	983	1424	741	1242	1785	895	1490	2130	1046	1729	2466	1470	2407	3454
1400	wat	615	1043	1510	785	1318	1893	950	1581	2259	1109	1834	2615	1559	2553	3663
1600	wat	702	1192	1726	898	1506	2163	1085	1807	2582	1268	2096	2989	1782	2917	4187
1800	wat	790	1341	1942	1010	1694	2434	1221	2032	2905	1426	2358	3362	2005	3282	4710
2000	wat	878	1489	2158	1122	1882	2704	1357	2258	3227	1585	2620	3736	2228	3647	5233
2200	wat	966	1638	2373	1234	2071	2974	1492	2484	3550	1743	2881	4109	2450	4011	5756
2400	wat	1054	1787	2589	1346	2259	3245	1628	2710	3873	1901	3143	4483	2673	4376	6280
2600	wat	1141	1936	2805	1459	2447	3515	1764	2936	4196	2060	3405	4856	2896	4740	6803
2800	wat	1229	2085	3021	1571	2635	3786	1899	3162	4518	2218	3667	5230	3119	5105	7326
3000	wat	1317	2234	3237	1683	2824	4056	2035	3387	4841	2377	3929	5604	3341	5470	7850
wykładnik n		1,274	1,278	1,288	1,283	1,282	1,288	1,292	1,287	1,288	1,301	1,291	1,288	1,305	1,294	1,317
program		T6 HIGIENICZNE					HIGIENICZNE ZAWOROWE I HIGIENICZNE									

# T6 HIGIENICZNE, HIGIENICZNE ZAWOROWE I HIGIENICZNE

75/65/20°C		Wydajność cieplna w watach zgodnie z normą EN 442-2 temp. zasilania 75 - temp. powrotu 65 - temp. pomieszczenia 20 °C															
↑↓ wysokość [mm]	←→ długość [mm]	typ moc	300			400			500			600			900		
			10 VM 10 V 10	20 VM 20 V 20	30 VM 30 V 30	10 VM 10 V 10	20 VM 20 V 20	30 VM 30 V 30	10 VM 10 V 10	20 VM 20 V 20	30 VM 30 V 30	10 VM 10 V 10	20 VM 20 V 20	30 VM 30 V 30	10 VM 10 V 10	20 VM 20 V 20	30 VM 30 V 30
400	wat	139	236	341	178	298	428	214	357	510	250	414	591	351	576	823	
520	wat	181	307	444	231	387	556	279	464	664	325	538	768	457	749	1070	
600	wat	209	354	512	266	447	641	322	536	766	375	621	886	527	864	1235	
720	wat	251	425	614	320	536	770	386	643	919	450	745	1063	632	1037	1482	
800	wat	278	472	682	355	596	855	429	714	1021	500	828	1182	702	1152	1646	
920	wat	320	543	785	408	685	983	493	822	1174	575	952	1359	808	1325	1893	
1000	wat	348	590	853	444	745	1069	536	893	1276	625	1035	1477	878	1440	2058	
1120	wat	390	661	955	497	834	1197	600	1000	1429	700	1159	1654	983	1613	2305	
1200	wat	418	708	1024	533	894	1283	643	1072	1531	750	1242	1772	1054	1728	2470	
1320	wat	459	779	1126	586	983	1411	708	1179	1684	825	1366	1950	1159	1901	2717	
1400	wat	487	826	1194	622	1043	1497	750	1250	1786	875	1449	2068	1229	2016	2881	
1600	wat	557	944	1365	710	1192	1710	858	1429	2042	1000	1656	2363	1405	2304	3293	
1800	wat	626	1062	1535	799	1341	1924	965	1607	2297	1125	1863	2659	1580	2592	3704	
2000	wat	696	1180	1706	888	1490	2138	1072	1786	2552	1250	2070	2954	1756	2880	4116	
2200	wat	766	1298	1877	977	1639	2352	1179	1965	2807	1375	2277	3249	1932	3168	4528	
2400	wat	835	1416	2047	1066	1788	2566	1286	2143	3062	1500	2484	3545	2107	3456	4939	
2600	wat	905	1534	2218	1154	1937	2779	1394	2322	3318	1625	2691	3840	2283	3744	5351	
2800	wat	974	1652	2388	1243	2086	2993	1501	2500	3573	1750	2898	4136	2458	4032	5762	
3000	wat	1044	1770	2559	1332	2235	3207	1608	2679	3828	1875	3105	4431	2634	4320	6174	
wykładnik n		1,274	1,278	1,288	1,283	1,282	1,288	1,292	1,287	1,288	1,301	1,291	1,288	1,305	1,294	1,317	
program		T6 HIGIENICZNE						HIGIENICZNE ZAWOROWE I HIGIENICZNE									

70/55/20°C		Wydajność cieplna w watach zgodnie z normą EN 442-2 temp. zasilania 70 - temp. powrotu 55 - temp. pomieszczenia 20 °C															
↑↓ wysokość [mm]	←→ długość [mm]	typ moc	300			400			500			600			900		
			10 VM 10 V 10	20 VM 20 V 20	30 VM 30 V 30	10 VM 10 V 10	20 VM 20 V 20	30 VM 30 V 30	10 VM 10 V 10	20 VM 20 V 20	30 VM 30 V 30	10 VM 10 V 10	20 VM 20 V 20	30 VM 30 V 30	10 VM 10 V 10	20 VM 20 V 20	30 VM 30 V 30
400	wat	113	192	277	144	242	347	174	290	414	202	336	479	284	467	665	
520	wat	147	249	360	187	315	451	226	377	538	263	436	623	369	607	864	
600	wat	170	288	415	216	363	520	261	435	621	304	503	719	426	700	997	
720	wat	204	345	498	260	436	624	313	522	745	364	604	863	511	840	1196	
800	wat	226	384	553	288	484	694	348	580	828	405	671	958	568	933	1329	
920	wat	260	441	637	332	556	798	400	667	952	465	772	1102	653	1073	1529	
1000	wat	283	479	692	360	605	867	434	724	1035	506	839	1198	710	1167	1661	
1120	wat	317	537	775	404	677	971	487	811	1159	567	940	1342	795	1307	1861	
1200	wat	339	575	830	433	726	1041	521	869	1242	607	1007	1438	852	1400	1994	
1320	wat	373	633	913	476	798	1145	574	956	1366	668	1108	1581	938	1540	2193	
1400	wat	396	671	969	505	847	1214	608	1014	1449	708	1175	1677	994	1634	2326	
1600	wat	453	767	1107	577	968	1387	695	1159	1656	809	1342	1917	1136	1867	2658	
1800	wat	509	863	1245	649	1089	1561	782	1304	1863	911	1510	2157	1278	2100	2991	
2000	wat	566	959	1384	721	1210	1734	869	1449	2070	1012	1678	2396	1420	2334	3323	
2200	wat	622	1055	1522	793	1331	1908	956	1594	2277	1113	1846	2636	1563	2567	3655	
2400	wat	679	1151	1660	865	1452	2081	1043	1739	2484	1214	2014	2875	1705	2800	3987	
2600	wat	736	1246	1799	937	1573	2254	1130	1884	2691	1315	2182	3115	1847	3034	4320	
2800	wat	792	1342	1937	1009	1694	2428	1217	2029	2898	1417	2349	3355	1989	3267	4652	
3000	wat	849	1438	2076	1081	1815	2601	1303	2173	3105	1518	2517	3594	2131	3501	4984	
wykładnik n		1,274	1,278	1,288	1,283	1,282	1,288	1,292	1,287	1,288	1,301	1,291	1,288	1,305	1,294	1,317	
program		T6 HIGIENICZNE						HIGIENICZNE ZAWOROWE I HIGIENICZNE									

# T6 HIGIENICZNE, HIGIENICZNE ZAWOROWE I HIGIENICZNE

55/45/20°C		Wydajność cieplna w watach zgodnie z normą EN 442-2 temp. zasilania 55 - temp. powrotu 45 - temp. pomieszczenia 20 °C																
↑ ↓ wysokość [mm]	← → długość [mm]	typ moc	300			400			500			600			900			
			10 VM 10 V 10	20 VM 20 V 20	30 VM 30 V 30	10 VM 10 V 10	20 VM 20 V 20	30 VM 30 V 30	10 VM 10 V 10	20 VM 20 V 20	30 VM 30 V 30	10 VM 10 V 10	20 VM 20 V 20	30 VM 30 V 30	10 VM 10 V 10	20 VM 20 V 20	30 VM 30 V 30	
400	wat	73	123	177	92	155	221	111	185	264	129	214	306	180	297	420		
520	wat	94	160	230	120	201	288	144	241	344	167	278	398	234	387	546		
600	wat	109	184	265	138	232	332	166	278	397	193	321	459	271	446	630		
720	wat	131	221	318	166	279	399	199	333	476	232	385	551	325	535	756		
800	wat	145	246	353	184	310	443	222	370	529	257	428	612	361	595	840		
920	wat	167	283	406	212	356	509	255	426	608	296	492	704	415	684	966		
1000	wat	182	307	442	231	387	554	277	463	661	322	535	765	451	743	1050		
1120	wat	203	344	495	258	433	620	310	518	740	360	599	857	505	833	1176		
1200	wat	218	369	530	277	464	664	332	555	793	386	642	918	541	892	1260		
1320	wat	240	406	583	304	511	731	366	611	872	425	706	1010	595	981	1386		
1400	wat	254	430	618	323	542	775	388	648	925	450	749	1071	631	1041	1470		
1600	wat	290	492	707	369	619	886	443	740	1057	515	856	1224	721	1189	1680		
1800	wat	327	553	795	415	697	997	499	833	1190	579	963	1377	812	1338	1890		
2000	wat	363	614	883	461	774	1107	554	926	1322	643	1070	1530	902	1487	2100		
2200	wat	399	676	972	507	851	1218	610	1018	1454	708	1177	1683	992	1635	2310		
2400	wat	436	737	1060	553	929	1329	665	1111	1586	772	1284	1836	1082	1784	2520		
2600	wat	472	799	1148	599	1006	1439	720	1203	1718	836	1391	1989	1172	1933	2730		
2800	wat	508	860	1237	646	1084	1550	776	1296	1851	901	1498	2142	1262	2082	2940		
3000	wat	545	922	1325	692	1161	1661	831	1388	1983	965	1605	2295	1353	2230	3150		
wykładnik n		1,274	1,278	1,288	1,283	1,282	1,288	1,292	1,287	1,288	1,301	1,291	1,288	1,305	1,294	1,317		
program		T6 HIGIENICZNE						HIGIENICZNE ZAWOROWE I HIGIENICZNE										

45/40/20°C		Wydajność cieplna w watach zgodnie z normą EN 442-2 temp. zasilania 45 - temp. powrotu 40 - temp. pomieszczenia 20 °C																
↑ ↓ wysokość [mm]	← → długość [mm]	typ moc	300			400			500			600			900			
			10 VM 10 V 10	20 VM 20 V 20	30 VM 30 V 30	10 VM 10 V 10	20 VM 20 V 20	30 VM 30 V 30	10 VM 10 V 10	20 VM 20 V 20	30 VM 30 V 30	10 VM 10 V 10	20 VM 20 V 20	30 VM 30 V 30	10 VM 10 V 10	20 VM 20 V 20	30 VM 30 V 30	
400	wat	50	85	122	64	107	153	76	128	183	88	148	211	124	205	288		
520	wat	65	111	159	83	139	199	99	166	237	115	192	275	161	266	374		
600	wat	75	128	183	96	161	229	115	192	274	133	221	317	186	307	431		
720	wat	91	153	220	115	193	275	138	230	329	159	266	380	223	369	518		
800	wat	101	170	244	128	214	306	153	256	365	177	295	423	248	410	575		
920	wat	116	196	281	147	246	352	176	294	420	204	340	486	285	471	661		
1000	wat	126	213	305	159	268	382	191	320	456	221	369	528	310	512	719		
1120	wat	141	238	342	179	300	428	214	358	511	248	413	592	347	574	805		
1200	wat	151	255	366	191	321	459	229	384	548	265	443	634	372	615	863		
1320	wat	166	281	402	210	353	504	252	422	602	292	487	697	409	676	949		
1400	wat	176	298	427	223	375	535	267	447	639	310	517	740	434	717	1007		
1600	wat	201	340	488	255	428	612	306	511	730	354	590	845	496	820	1150		
1800	wat	226	383	549	287	482	688	344	575	821	398	664	951	558	922	1294		
2000	wat	252	425	610	319	535	764	382	639	913	442	738	1056	619	1025	1438		
2200	wat	277	468	671	351	589	841	420	703	1004	487	812	1162	681	1127	1582		
2400	wat	302	511	732	383	642	917	459	767	1095	531	886	1268	743	1229	1725		
2600	wat	327	553	793	414	696	994	497	831	1186	575	960	1373	805	1332	1869		
2800	wat	352	596	854	446	749	1070	535	895	1278	619	1033	1479	867	1434	2013		
3000	wat	377	638	915	478	803	1147	573	959	1369	664	1107	1585	929	1537	2157		
wykładnik n		1,274	1,278	1,288	1,283	1,282	1,288	1,292	1,287	1,288	1,301	1,291	1,288	1,305	1,294	1,317		
program		T6 HIGIENICZNE						HIGIENICZNE ZAWOROWE I HIGIENICZNE										

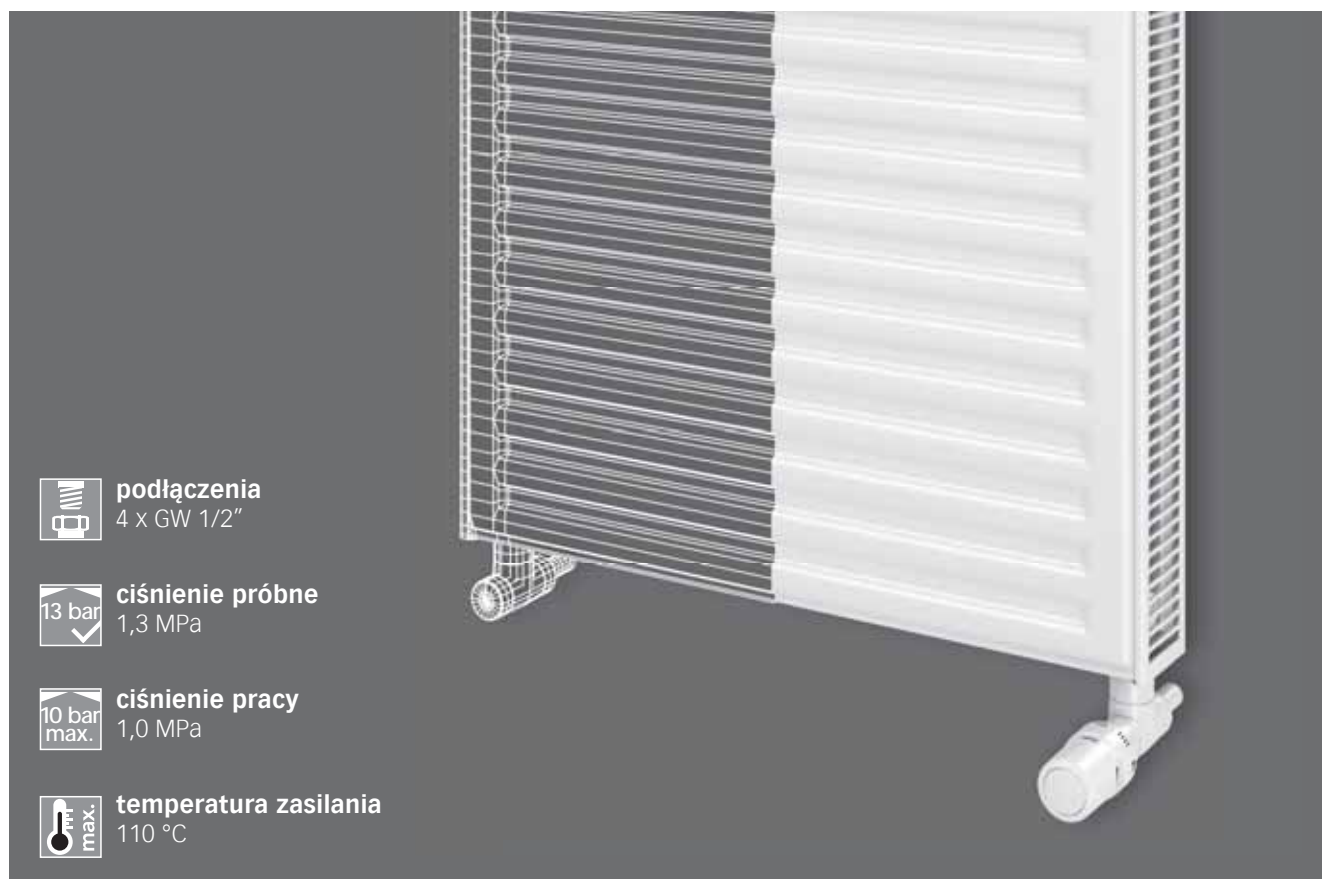
# T6 HIGIENICZNE, HIGIENICZNE ZAWOROWE I HIGIENICZNE

T6 HIGIENICZNE / HIGIENICZNE ZAWOROWE				Wagi grzejników T6 HIGIENICZNE i HIGIENICZNE ZAWOROWE																
↑↓ wysokość [mm]	←→ długość [mm]	typ waga	300			400			500			600			900					
			10 VM 10 V	20 VM 20 V	30 VM 30 V	10 VM 10 V	20 VM 20 V	30 VM 30 V	10 VM 10 V	20 VM 20 V	30 VM 30 V	10 VM 10 V	20 VM 20 V	30 VM 30 V	10 VM 10 V	20 VM 20 V	30 VM 30 V			
400	kg		4,05	6,30	9,16	4,78	7,76	11,35	5,53	9,24	13,54	6,25	10,66	15,64	8,60	15,24	22,45			
520	kg		4,76	7,69	11,23	5,71	9,59	14,07	6,67	11,51	16,93	7,59	13,33	19,64	10,63	19,26	28,46			
600	kg		5,23	8,62	12,62	6,33	10,80	15,88	7,43	13,02	19,17	8,49	15,12	22,30	11,99	21,95	32,48			
720	kg		5,94	10,01	14,69	7,25	12,63	18,61	8,57	15,27	22,56	9,84	17,79	26,29	14,01	25,97	38,49			
800	kg		6,41	10,94	16,07	7,87	13,85	20,43	9,33	16,79	24,80	10,74	19,57	28,95	15,38	28,65	42,50			
920	kg		7,12	12,39	18,29	8,79	15,73	23,29	10,47	19,11	28,32	12,08	22,31	33,09	17,40	32,75	48,65			
1000	kg		7,59	13,32	19,67	9,41	16,96	25,10	11,23	20,62	30,58	12,99	24,10	35,75	18,75	35,43	52,67			
1120	kg		8,30	14,72	21,75	10,33	18,78	27,83	12,39	22,88	33,95	14,34	26,77	39,75	20,79	39,46	58,68			
1200	kg		8,78	15,64	23,12	10,95	19,99	29,65	13,15	24,39	36,20	15,23	28,55	42,41	22,14	42,13	62,69			
1320	kg		9,66	17,03	25,20	12,05	21,82	32,36	14,46	26,66	39,58	16,76	31,23	46,41	24,35	46,16	68,71			
1400	kg		10,13	18,02	26,72	12,67	23,10	34,32	15,23	28,22	41,97	17,66	33,08	49,21	25,70	48,92	72,86			
1600	kg		11,59	20,34	30,18	14,48	26,14	38,85	17,40	32,00	47,60	20,18	37,54	55,87	29,36	55,63	82,88			
1800	kg		12,86	22,83	33,88	16,11	29,36	43,64	19,39	35,93	53,47	22,51	42,16	62,77	32,84	62,50	93,15			
2000	kg		14,05	25,15	37,33	17,66	32,40	48,17	21,30	39,71	59,09	24,76	46,62	69,42	36,23	69,21	103,17			
2200	kg		15,23	27,47	40,79	19,20	35,43	52,72	23,20	43,48	64,72	27,00	51,08	76,09	39,60	75,93	113,20			
2400	kg		16,41	29,79	44,25	20,74	38,48	57,26	25,11	47,24	70,35	29,25	55,55	82,75	42,99	82,64	123,23			
2600	kg		17,59	32,11	47,70	22,28	41,52	61,80	27,01	51,02	75,98	31,50	60,00	89,41	46,38	89,34	133,26			
2800	kg		18,78	34,42	51,16	23,82	44,56	66,34	28,92	54,78	81,61	33,74	64,46	96,06	49,76	96,05	143,28			
3000	kg		19,96	36,74	54,62	25,37	47,60	70,87	30,82	58,56	87,24	36,00	68,92	102,72	53,15	102,76	153,31			
program			T6 HIGIENICZNE						HIGIENICZNE ZAWOROWE											

HIGIENICZNE				Wagi grzejników HIGIENICZNYCH													
↑↓ wysokość [mm]	←→ długość [mm]	typ waga	300			400			500			600			900		
			10	20	30	10	20	30	10	20	30	10	20	30	10	20	30
400	kg		3,29	5,55	8,41	4,01	6,99	10,57	4,73	8,45	12,75	5,42	9,83	14,82	7,70	14,34	21,56
520	kg		4,00	6,94	10,48	4,94	8,82	13,30	5,87	10,71	16,14	6,77	12,51	18,81	9,74	18,36	27,57
600	kg		4,48	7,87	11,87	5,55	10,03	15,11	6,64	12,23	18,38	7,67	14,29	21,48	11,09	21,05	31,58
720	kg		5,19	9,26	13,94	6,48	11,86	17,84	7,78	14,48	21,77	9,01	16,96	25,47	13,12	25,07	37,60
800	kg		5,66	10,18	15,32	7,09	13,07	19,66	8,54	15,99	24,01	9,91	18,75	28,13	14,48	27,76	41,61
920	kg		6,37	11,64	17,53	8,02	14,96	22,52	9,68	18,32	27,53	11,26	21,49	32,26	16,51	31,86	47,76
1000	kg		6,84	12,56	18,91	8,64	16,18	24,33	10,44	19,82	29,78	12,17	23,27	34,93	17,86	34,53	51,77
1120	kg		7,55	13,96	20,99	9,56	18,00	27,05	11,59	22,09	33,16	13,51	25,95	38,93	19,90	38,56	57,79
1200	kg		8,02	14,89	22,37	10,18	19,22	28,87	12,35	23,60	35,41	14,41	27,73	41,59	21,25	41,24	61,80
1320	kg		8,91	16,28	24,45	11,28	21,05	31,59	13,67	25,86	38,79	15,94	30,40	45,59	23,46	45,27	67,81
1400	kg		9,38	17,27	25,97	11,89	22,33	33,55	14,44	27,43	41,18	16,84	32,26	48,39	24,81	48,03	71,96
1600	kg		10,83	19,59	29,43	13,71	25,37	38,08	16,60	31,21	46,81	19,35	36,71	55,05	28,46	54,73	81,99
1800	kg		12,11	22,08	33,12	15,34	28,58	42,87	18,60	35,14	52,67	21,69	41,34	61,95	31,94	61,61	92,25
2000	kg		13,29	24,40	36,58	16,88	31,63	47,40	20,50	38,92	58,30	23,93	45,80	68,60	35,33	68,32	102,28
2200	kg		14,48	26,71	40,04	18,42	34,66	51,95	22,41	42,68	63,93	26,18	50,25	75,26	38,71	75,03	112,31
2400	kg		15,66	29,04	43,50	19,97	37,70	56,48	24,32	46,45	69,56	28,43	54,72	81,93	42,10	81,74	122,34
2600	kg		16,84	31,35	46,95	21,51	40,75	61,03	26,22	50,22	75,19	30,67	59,18	88,59	45,49	88,45	132,36
2800	kg		18,02	33,67	50,41	23,05	43,78	65,57	28,12	53,99	80,82	32,92	63,64	95,24	48,87	95,16	142,39
3000	kg		19,21	35,99	53,87	24,59	46,83	70,10	30,03	57,77	86,45	35,17	68,10	101,90	52,26	101,87	152,42
program			HIGIENICZNE														



## PIONOWE



**podłączenia**  
4 x GW 1/2"



**ciśnienie próbne**  
1,3 MPa



**ciśnienie pracy**  
1,0 MPa



**temperatura zasilania**  
110 °C

### Wydajność cieplna

Badania przeprowadzono zgodnie z EN 442-2 na Uniwersytecie Technicznym w Stuttgarcie.

### Material

Walcowana na zimno blacha stalowa zgodna z EN 442-1 i płaska oraz estetyczne przetłoczenia z krokiem co 40 mm.

### Wyposażenie

Każdy grzejnik ma przyspawane z tyłu zawieszania a dodatkowo typ 20K posiada dwie osłony boczne

### Malowanie

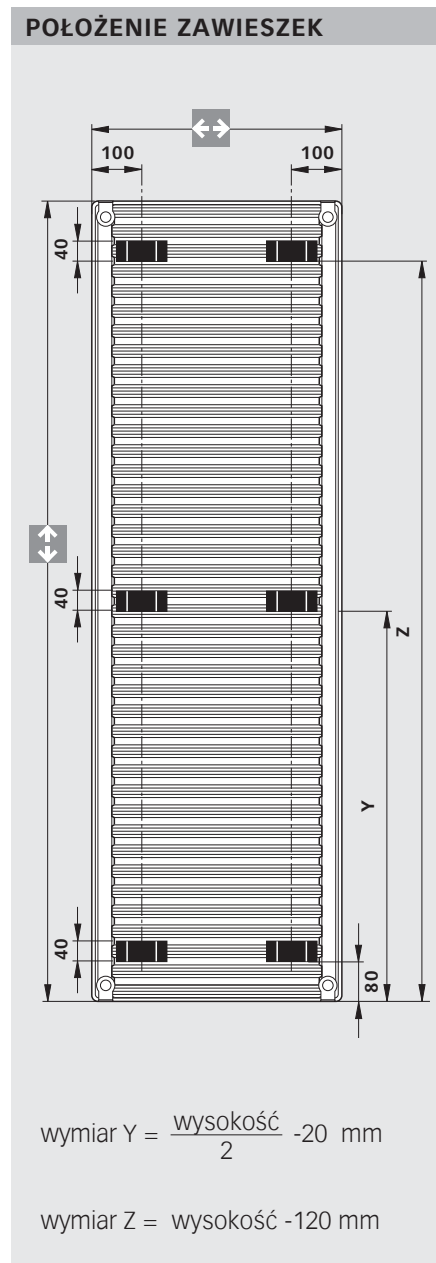
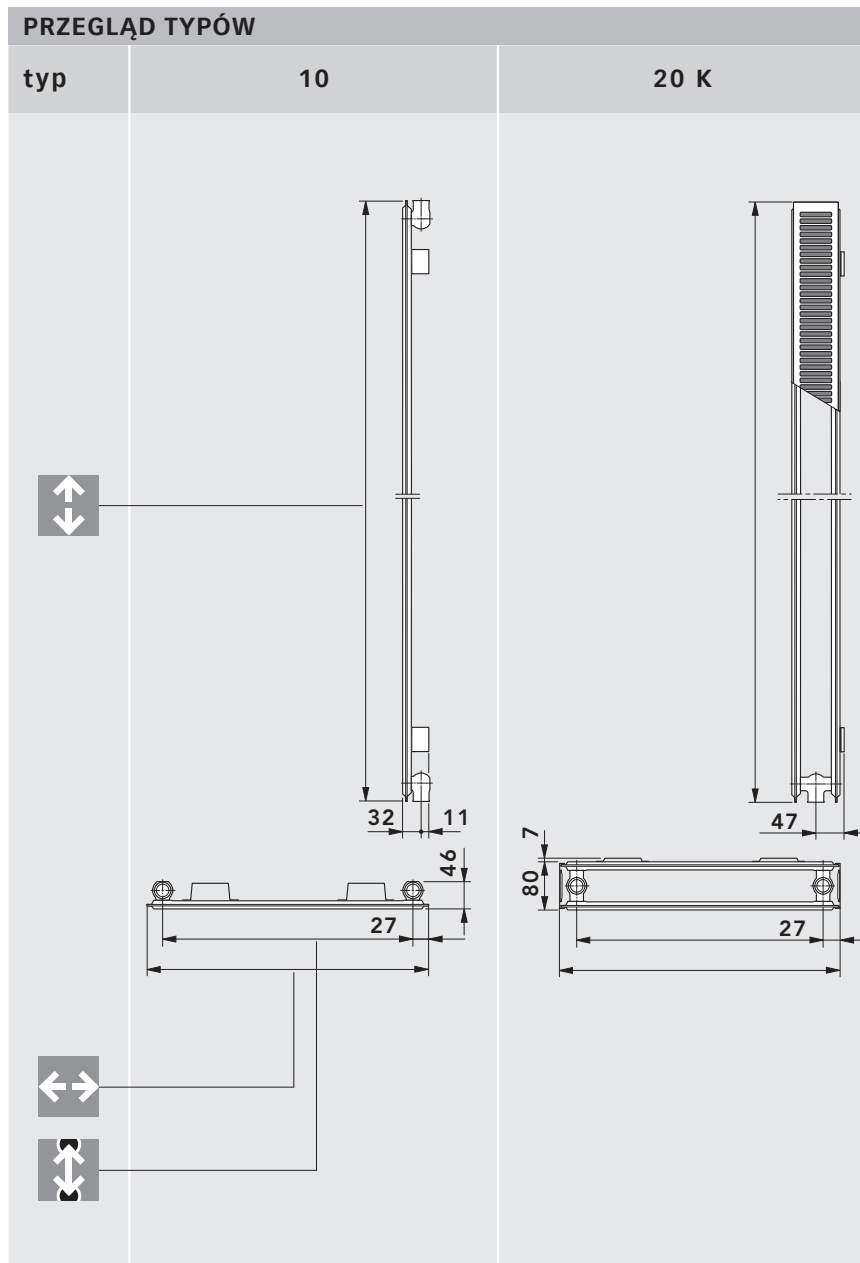
Powłoka gruntująca wg DIN 55900 cz. 1, utwardzana termicznie.

Powłoka wykończeniowa wg DIN 55900 cz. 2. Na życzenie dostawa grzejników w innych kolorach RAL i sanitarnych za dopłatą (aktualny cennik grzejników płytowych COSMO).

### Opakowanie

1. Osłona powierzchni z tektury litej
2. Osłona narożników z tektury falistej
3. Folia termokurczliwa

# PIONOWE



typ	10					20 K				
wysokość [mm]	1800	2000	2200	2400	2600	1800	2000	2200	2400	2600
szerokość [mm]	500 i 600					500 i 600				
rozstaw podłączeń [mm]	446 i 546					446 i 546				
krok [mm]	od wysokości 1800 krok co 200									

# PIONOWE



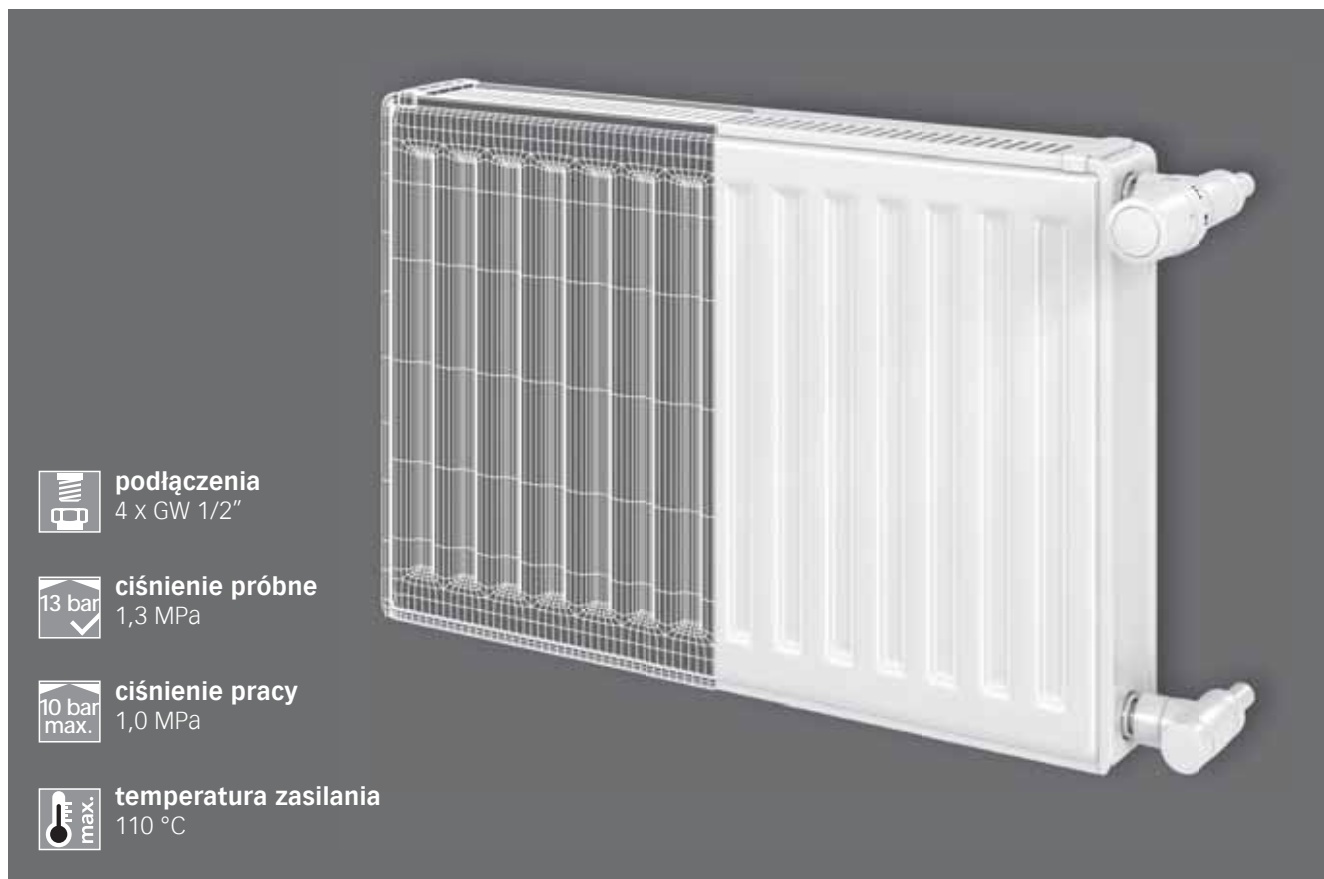
Wagi grzejników PIONOWE					
←→ szerokość [mm]		500		600	
↑↓ wysokość [mm]	typ waga	10	20 K	10	20 K
1800	kg	18,60	36,31	21,69	42,77
2000	kg	20,50	40,22	23,93	47,39
2200	kg	22,41	44,11	26,18	52,01
2400	kg	24,32	48,01	28,43	56,64
2600	kg	26,22	51,91	30,67	61,26
program		PIONOWE			

Oslony boczne (typ 20K) grzejników są uwzględnione w danych dotyczących mocy

Wydajność cieplna w watach zgodnie z normą EN 442-2

		90/70/20°C*				75/65/20°C*				70/55/20°C*				55/45/20°C*				45/40/20°C*				wykładnik n	
←→ szerokość [mm]		500		600		500		600		500		600		500		600		500		600			
↑↓ wysokość [mm]	typ moc	10	20 K	10	20 K	10	20 K	10	20 K	10	20 K	10	20 K	10	20 K	10	20 K	10	20 K	10	20 K	10	20 K
1800	wat	966	1601	1159	1921	751	1255	901	1506	599	1010	719	1212	370	634	444	761	248	432	298	518	1,385	1,336
2000	wat	1083	1755	1299	2106	836	1373	1003	1648	663	1103	796	1324	404	690	485	828	269	468	322	562	1,421	1,347
2200	wat	1201	1913	1441	2296	931	1492	1117	1790	741	1195	889	1434	455	743	546	892	304	502	365	602	1,400	1,365
2400	wat	1333	2075	1600	2490	1037	1613	1244	1935	829	1288	995	1546	513	796	615	955	345	535	414	642	1,378	1,383
2600	wat	1481	2241	1778	2689	1157	1735	1388	2082	927	1381	1113	1658	578	848	694	1017	391	566	469	679	1,358	1,403
program		PIONOWE										* temp. zasilania / temp. powrotu / temp. pomieszczenia											

## MODERNIZACYJNE



### Wydajność cieplna

Badania przeprowadzono zgodnie z EN 442-2 na Uniwersytecie Technicznym w Stuttgarcie.

### Materiał

Walcowana na zimno blacha stalowa zgodna z EN 442-1 oraz estetyczne przetłoczenia z krokiem co 40 mm.

### Wyposażenie

Produkt fabrycznie jest dostarczany łącznie z górną pokrywą i osłonami bocznymi.

### Malowanie

Powłoka gruntująca wg DIN 55900 cz. 1, utwardzana termicznie.

Powłoka wykończeniowa wg DIN 55900 cz. 2. Na życzenie dostawa grzejników w innych kolorach RAL i sanitarnych za dopłatą (aktualny cennik grzejników płytowych COSMO).

### Opakowanie

1. Osłona powierzchni z tektury litej
2. Osłona narożników z tektury falistej
3. Folia termokurczliwa

**MODERNIZACYJNE**

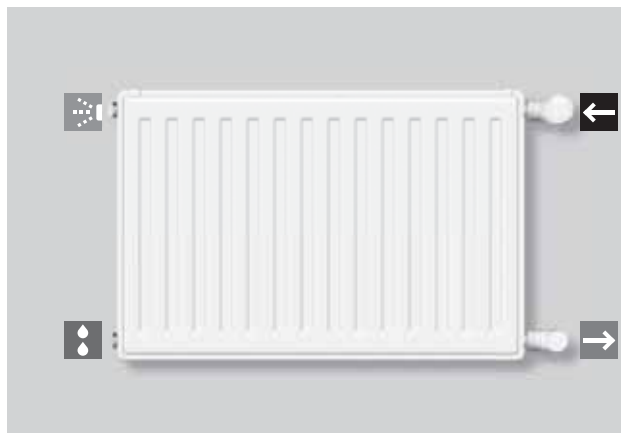
PRZEGLĄD TYPÓW				
typ	21 K	22 K		33 K

typ	21 K	22 K		33 K
wys. [mm] 	554	554	954	554
dł. [mm] 	do 3000			
rozstaw podł. [mm] 	500	500	900	500
krok [mm]	od długości 400 krok co 200; dodatkowo 520, 720, 920, 1120 i 1320			

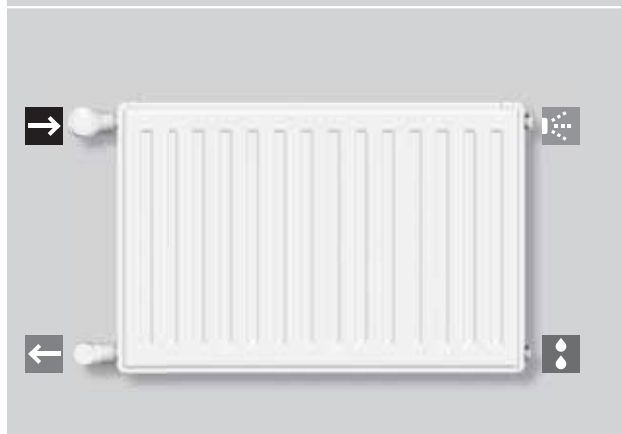
## MODERNIZACYJNE

### PODŁĄCZENIA – INSTALACJA DWURUROWA

**A: podłączenie** jednostronne prawe



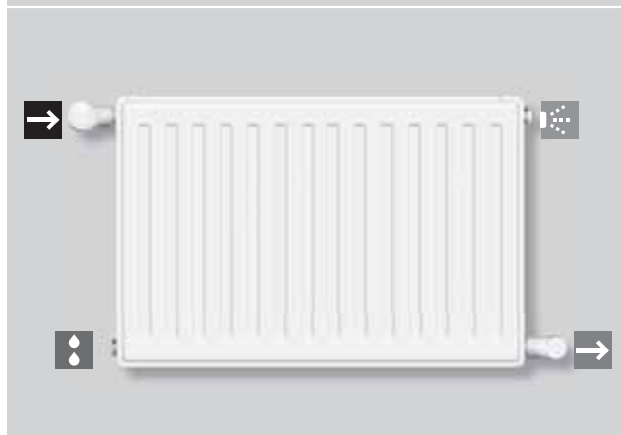
**B: podłączenie** jednostronne lewe



**C: podłączenie** krzyżowe prawe



**D: podłączenie** krzyżowe lewe



# MODERNIZACYJNE



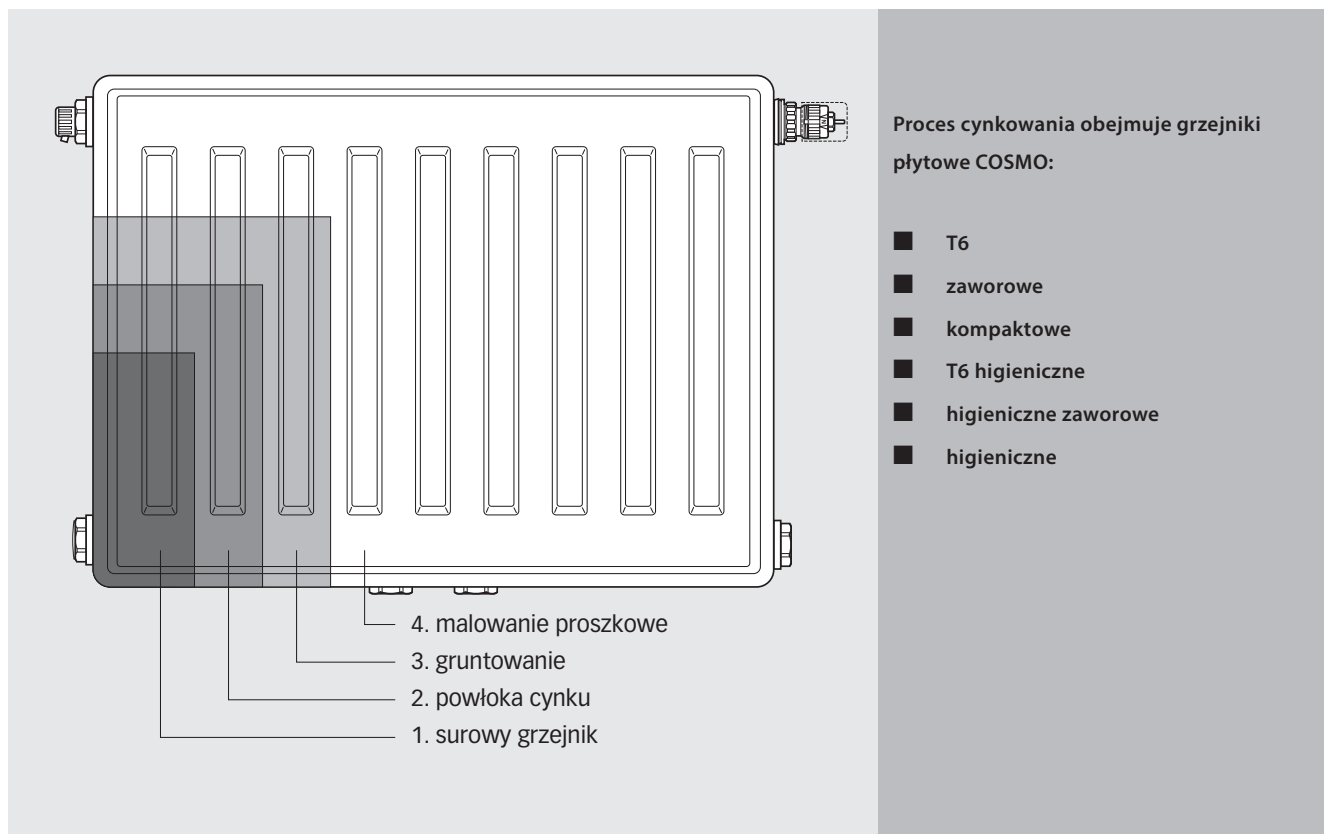
Wagi grzejników MODERNIZACYJNYCH					
↑↓ wysokość [mm]		554			954
←→ długość [mm]	typ waga	21 K	22 K	33 K	22 K
400	kg	11,38	13,16	19,57	20,91
520	kg	14,46	16,78	24,98	26,83
600	kg	16,51	19,19	28,59	30,78
720	kg	19,58	22,81	34,01	36,70
800	kg	21,63	25,22	37,61	40,65
920	kg	24,77	28,92	43,16	46,65
1000	kg	26,82	31,34	46,77	50,60
1120	kg	29,89	34,95	52,18	56,52
1200	kg	31,94	37,36	55,79	60,47
1320	kg	35,01	40,98	61,21	66,39
1400	kg	37,13	43,48	64,95	70,42
1600	kg	42,25	49,51	73,98	80,29
1800	kg	47,54	55,73	83,24	90,34
2000	kg	52,67	61,76	92,26	100,21
2200	kg	57,79	67,79	101,28	110,08
2400	kg	62,91	73,82	110,30	119,94
2600	kg	68,04	79,85	119,33	129,81
2800	kg	73,16	85,88	128,35	139,68
3000	kg	78,28	91,91	137,37	149,55
program		MODERNIZACYJNE			

Oslony boczne oraz pokrywa górna grzejników są uwzględnione w danych dotyczących mocy

Wydajność cieplna w watach zgodnie z normą EN 442-2

		90/70/20°C*				75/65/20°C*				70/55/20°C*				55/45/20°C*				45/40/20°C*			
↑↓ wysokość [mm]		554		954		554		954		554		954		554		954		554		954	
←→ dł. [mm]	typ moc	21 K	22 K	33 K	22 K	21 K	22 K	33 K	22 K	21 K	22 K	33 K	22 K	21 K	22 K	33 K	22 K	21 K	22 K	33 K	22 K
400	wat	659	830	1161	1207	518	650	911	945	418	523	734	759	264	329	461	475	181	224	315	323
520	wat	856	1079	1509	1570	673	846	1184	1228	544	680	954	987	343	427	600	618	235	291	409	420
600	wat	988	1245	1741	1811	777	976	1366	1417	627	785	1100	1139	396	493	692	713	271	336	472	484
720	wat	1186	1494	2090	2173	932	1171	1639	1701	753	942	1321	1367	476	592	831	856	325	403	566	581
800	wat	1317	1660	2322	2415	1036	1301	1822	1890	836	1047	1467	1519	528	657	923	951	362	448	629	646
720	wat	1515	1909	2670	2777	1191	1496	2095	2173	962	1204	1687	1746	608	756	1061	1093	416	515	724	742
1000	wat	1647	2075	2902	3018	1295	1626	2277	2362	1045	1309	1834	1898	660	822	1154	1188	452	559	787	807
1120	wat	1844	2324	3251	3381	1450	1821	2550	2645	1171	1466	2054	2126	740	920	1292	1331	506	627	881	904
1200	wat	1976	2489	3483	3622	1554	1951	2732	2834	1254	1570	2201	2278	793	986	1384	1426	542	671	944	968
1320	wat	2174	2738	3831	3984	1709	2146	3006	3118	1380	1727	2421	2506	872	1085	1523	1568	597	738	1038	1065
1400	wat	2306	2904	4063	4226	1813	2276	3188	3307	1463	1832	2568	2658	925	1150	1615	1663	633	783	1101	1130
1600	wat	2635	3319	4644	4829	2072	2602	3643	3779	1672	2094	2935	3037	1057	1315	1846	1901	723	895	1259	1291
1800	wat	2964	3734	5224	5433	2331	2927	4099	4252	1881	2355	3301	3417	1189	1479	2077	2139	814	1007	1416	1453
2000	wat	3294	4149	5805	6037	2590	3252	4554	4724	2091	2617	3668	3796	1321	1643	2307	2376	904	1119	1573	1614
2200	wat	3623	4564	6385	6641	2849	3577	5009	5196	2300	2879	4035	4176	1453	1808	2538	2614	994	1231	1731	1775
2400	wat	3952	4979	6966	7244	3108	3902	5465	5669	2509	3141	4402	4556	1585	1972	2769	2852	1085	1343	1888	1937
2600	wat	4282	5394	7546	7848	3367	4228	5920	6141	2718	3402	4769	4935	1717	2136	3000	3089	1175	1454	2045	2098
2800	wat	4611	5809	8127	8452	3626	4553	6376	6614	2927	3664	5135	5315	1849	2300	3230	3327	1266	1566	2203	2259
3000	wat	4940	6224	8707	9055	3885	4878	6831	7086	3136	3926	5502	5695	1981	2465	3461	3565	1356	1678	2360	2421
wykładnik n		1,318	1,336	1,331	1,345	1,318	1,336	1,331	1,345	1,318	1,336	1,331	1,345	1,318	1,336	1,331	1,345	1,318	1,336	1,331	1,345
program		MODERNIZACYJNE										* temp. zasilania / temp. powrotu / temp. pomieszczenia									

## WERSJA OCYNKOWANA



### Informacje dodatkowe

- grzejniki ocynkowane produkowane są wyłącznie na specjalne życzenie Klienta
- przyjęte i potwierdzone zamówienie na grzejniki ocynkowane nie może być wycofane. Grzejniki wysłane do odbiorcy nie podlegają zwrotowi
- zmniejszenie mocy w wyniku cynkowania jest minimalne i można je w praktyce pominąć
- grzejniki ocynkowane występują **tylko** w kolorze śnieżnobiałym RAL 9016
- do aktualnej ceny sprzedaży netto grzejnika doliczany jest narzut za wykonanie specjalne (aktualny cennik grzejników płytowych COSMO)
- termin dostawy: na zapytanie



# WSKAZÓWKI MONTAŻOWE

## GRZEJNIKI PŁYTOWE SĄ DOSTARCZANE W OPAKOWANIACH Z POTRÓJNYM ZABEZPIECZENIEM:

Opakowanie jest tak zaprojektowane, że jego zdjęcie nie jest konieczne dla montażu i podłączenia. Dzięki temu zachowana jest pełna ochrona grzejnika, aż do zakończenia robót montażowych.

**Dopuszcza się montaż i próbny rozruch z temperaturą zasilania do 40°C z opakowaniem na grzejniku.**

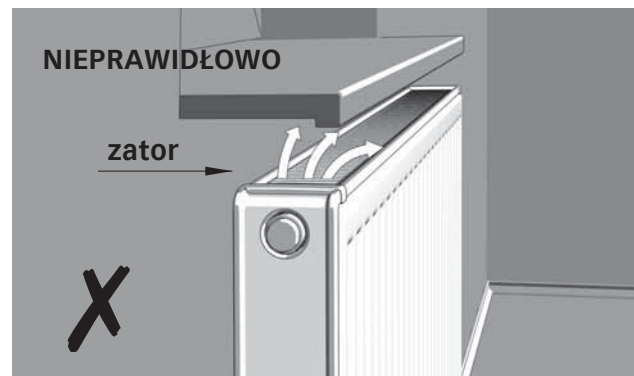
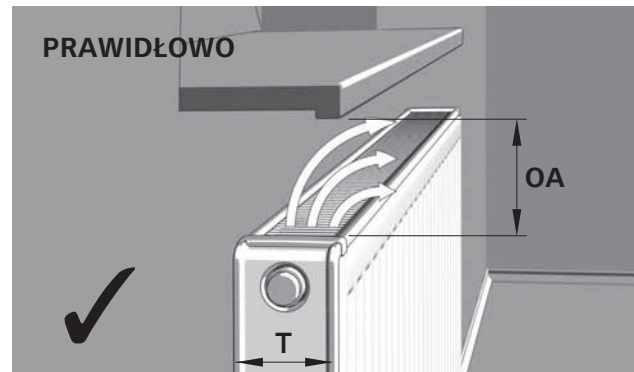
1. KARTON
2. OSŁONY NAROŻNIKÓW
3. FOLIA TERMOKURCZLIWA

## MONTAŻ POD PARAPETAMI I WE WNĘKACH

Stuprocentowe wykorzystanie mocy cieplnej można osiągnąć tylko przy niezakłóconej cyrkulacji powietrza, tzn. kiedy nad i pod grzejnikiem zachowane są odstępy. Odstęp górny określa się w praktyce według wzoru:

**grubość grzejnika + 10%,  
czyli  $OA = T \times 1,1$ .**

Jeżeli z przyczyn technicznych uzyskanie takiego odstępu nie jest możliwe, to należy liczyć się z obniżeniem wydajności.



Zawartość wody w litrach/m							
wysokość [mm]	300	400	500	554	600	900	954
typy grzejników							
10, 10 V, 10 VM, 11 K, 11 KV, 11 VM, 11 P, 11 PM	2,0	2,6	3,3	-	3,7	5,1	-
20, 20 V, 20 VM	3,9	5,0	6,1	-	7,1	10,2	-
21 K, 21 KV, 21 VM, 21 P, 21 PM	3,9	5,0	6,1	6,7	7,1	10,2	-
22 K, 22 KV, 22 VM, 22 P, 22 PM	3,9	5,0	6,1	6,7	7,1	10,2	11,3
30, 30 V, 30 VM, 33 K, 33 KV, 33 VM, 33 P, 33 PM	6,0	7,6	9,4	10,2	10,8	15,6	-

## Rozmieszczenie zawieszek na tylnej stronie grzejnika\*

typy grzejników	wymiar X [mm]	wymiar Y = $\frac{\text{długość}}{2}$
10, 10 V, 10 VM	100	Dla wszystkich grzejników od długości 1800 mm * nie dotyczy grzejników pionowych
11 K, 11 KV, 11 VM, 11 P, 11 PM	93	
20, 20 V, 20 VM	100	
21 K, 21 KV, 21 VM, 21 P, 21 PM	100	
22 K, 22 KV, 22 VM, 22 P, 22 PM	100	
30, 30 V, 30 VM, 33 K, 33 KV, 33 VM, 33 P, 33 PM	100	

# DOBÓR GRZEJNIKÓW

## Uproszczona metoda obliczania mocy dla zakresu temperatur normalnych i niskich

Współczynniki przeliczeniowe z tabeli wskazują, o ile należy zmienić moc cieplną przy warunkach eksploatacji innych niż normalne warunki projektowe.

**Temp. zasilania**  $t_1$  75 °C  
**Temp. powrotu**  $t_2$  65 °C  
**Temp. pomieszczenia**  $t_r$  20 °C

Ponieważ do obliczenia mocy lub do określenia współczynników przeliczeniowych uwzględniono przeciętny wykładnik  $n=1,3$  mogą wystąpić nieznaczne odchylenia mocy od wartości wyliczonej.

Według wzoru:

$$\Phi_s = Q_n \times f$$

oblicza się moc cieplną grzejnika w warunkach normalnych  $\Phi_s$ , która przy wybranych warunkach eksploatacji pokrywa zapotrzebowanie ciepła  $Q_n$ .

$\Phi_s$  = moc cieplna wg EN 442-2  
 $Q_n$  = zapotrzebowanie ciepła wg EN 12831  
 $f$  = współczynnik przeliczeniowy z tabeli

### Przykład:

Zapotrzebowanie ciepła pomieszczenia wynosi wg EN 12831 - 1000 W.

Dane projektowe:  $t_1$  50 °C  
 $t_2$  40 °C  
 $t_r$  20 °C

Współczynnik  $f$  wg tabeli = 2,50

Temp. zasilania °C	Temp. powrotu °C	Temp. powietrza w pomieszczeniu °C							
		12	15	18	20	22	24	26	
90	80	0,61	0,64	0,68	0,71	0,74	0,77	0,81	
	70	0,67	0,72	0,76	0,80	0,83	0,87	0,91	
80	70	0,74	0,79	0,84	0,88	0,93	0,97	1,03	
	60	0,83	0,89	0,96	1,01	1,07	1,13	1,20	
	50	0,96	1,04	1,13	1,20	1,28	1,37	1,47	
75	65	0,82	0,88	0,95	<b>1,00</b>	1,05	1,12	1,18	
	60	0,88	0,94	1,02	1,08	1,14	1,21	1,29	
	55	0,94	1,01	1,10	1,17	1,24	1,32	1,42	
70	65	0,87	0,94	1,01	1,07	1,13	1,19	1,27	
	60	0,93	1,00	1,08	1,15	1,22	1,30	1,39	
	55	0,99	1,08	1,17	1,25	1,33	1,42	1,53	
	50	1,07	1,17	1,28	1,37	1,47	1,58	1,71	
65	60	0,98	1,07	1,16	1,23	1,31	1,40	1,50	
	55	1,05	1,15	1,26	1,34	1,43	1,54	1,66	
	50	1,14	1,25	1,37	1,47	1,59	1,71	1,86	
	45	50	1,24	1,37	1,52	1,64	1,78	1,94	2,13
		40	1,47	1,64	1,86	2,03	2,24	2,50	2,80
60	55	1,13	1,23	1,36	1,45	1,56	1,68	1,82	
	50	1,22	1,34	1,48	1,60	1,73	1,87	2,05	
	45	1,33	1,47	1,65	1,78	1,94	2,13	2,36	
	40	45	1,47	1,64	1,86	2,03	2,24	2,50	2,80
		40	1,47	1,64	1,86	2,03	2,24	2,50	2,80
55	50	1,31	1,45	1,62	1,75	1,90	2,07	2,28	
	45	1,43	1,60	1,80	1,96	2,15	2,37	2,64	
	40	1,59	1,78	2,03	2,24	2,48	2,78	3,15	
	35	40	1,78	2,03	2,36	2,64	2,99	3,43	4,02
		35	1,78	2,03	2,36	2,64	2,99	3,43	4,02
50	45	1,56	1,75	1,98	2,17	2,40	2,67	3,00	
	40	1,73	1,96	2,25	2,50	2,79	3,15	3,61	
	35	1,94	2,24	2,63	2,96	3,38	3,92	4,64	
	30	35	2,24	2,64	3,20	3,70	4,39	5,39	6,99
		30	2,24	2,64	3,20	3,70	4,39	5,39	6,99
45	40	1,90	2,17	2,53	2,83	3,19	3,66	4,25	
	35	2,15	2,50	2,96	3,37	3,89	4,58	5,52	

$$\Phi_s = Q_n \times f = 1000 \text{ W} \times 2,50 = 2500 \text{ W}$$

**Należy zamontować grzejnik o mocy cieplnej 2500 W w warunkach normalnych (75/65/20 °C).**

## Dokładna metoda obliczania mocy dla zakresu temperatur normalnych i niskich

Wg wzoru  $F = \Phi_s \left[ \frac{\Delta T}{\Delta T_s} \right]^n$  mogą być obliczone wszystkie moce odchylające się od normy.

$\Phi$  = moc grzejnika [W]  
 $\Phi_s$  = moc grzejnika wg normy EN 442-2 [W]  
 $\Delta T$  = arytmetyczny wzrost temperatury grzejnika [K]  
 $\Delta T_s$  = arytmetyczny wzrost temperatury grzejnika przy 50K w warunkach normalnych 75 / 65 / 20 °C  
 $n$  = wykładnik „n”

Wskazówka: jeśli warunek  $c = \frac{t_2 - t_r}{t_1 - t_r} < 0,7$  jest spełniony, przyrosty temperatury będą logarytmiczne.

$$\Delta T_{\text{arytmetyczna}} = \frac{t_1 + t_2}{2} - t_r \quad \Delta T_{\text{logarytmiczna}} = \frac{t_1 - t_2}{\ln \frac{t_1 - t_r}{t_2 - t_r}}$$

## ŚWIAT KOLORÓW COSMO

**Kolor podstawowy:**

śnieżnobiały RAL 9016

**Kolory RAL:**

beżowy RAL 1001

złotożółty RAL 1004

perłowa biel RAL 1013

jasna kość słoniowa RAL 1015

jaskrawożółty RAL 1023

żółty pastelowy RAL 1034

płomienna czerwień RAL 3000

czerwonorubinowy RAL 3003

czerwonowinny RAL 3005

czerwonoczarny RAL 3007

beżowoczarny RAL 3012

malinowy RAL 3027

purpurowofioletowy RAL 4007

błękit ultramarynowy RAL 5002

szafirowy RAL 5003

jaskrawoniebieski RAL 5005

stalowy niebieski RAL 5011

gołębi błękit RAL 5014

popielatoniebieski RAL 5023

niebieski pastelowy RAL 5024

zielony mech RAL 6005

jasnozielony RAL 6019

zielona mięta RAL 6029

srebrzystoszary RAL 7001

szary eternit RAL 7015

szary antracyt RAL 7016

szary grafit RAL 7024

szary kamień RAL 7030

jasnoszary RAL 7035

pyłowy szary RAL 7037

okienny szary RAL 7040

fioletowoszary RAL 7047

czekoladowobrązowy RAL 8017

kremowy RAL 9001

szara biel RAL 9002

głęboka czerń RAL 9005

biały RAL 9010

jaskrawoczarny RAL 9017

kakao RAL 050 40 20

terakota RAL 050 60 30

cappuccino RAL 060 60 20

**Kolory sanitarne:**

anemon S0084

bahama beżowy S0087

jaśmin S0075

pergamin S0091

natura S0094

bananowy S0164

magnolia S0077

sunset S0156

kapri błękitny S0163

key west S0101

aloes S0092

jasnozielony egejski S0083

calypso zielony S0095

krokus S0110

greenwich jasnozielony S0100

szynszyla S0096

manhattan S0088

stella S0097

flanela S0093

szarotka S0085

alba S0153

**Kolory metaliczne:**

perłowy beż metalik RAL 1035

perłowy złoty metalik RAL 1036

perłowy pomarańcz met. RAL 2013

niebieska noc metalik RAL 5026

zielony opal metalik RAL 6036

białalumiiniowy RAL 9006

szaroalumiiniowy RAL 9007

jasnoszary metalik RAL 9022

stal szlachetna S0112

**Dopłata do ceny grzejnika  
kolorowego - aktualny cennik  
grzejników płytowych COSMO**

Data edycji: 01.02.2014

Zmiany techniczne zastrzeżone.





COSMO GmbH  
Dystrybutor w Polsce:  
Grupa BIMs PLUS – Sieć Hurtowni Instalacyjnych  
[www.bimsplus.com.pl](http://www.bimsplus.com.pl)