

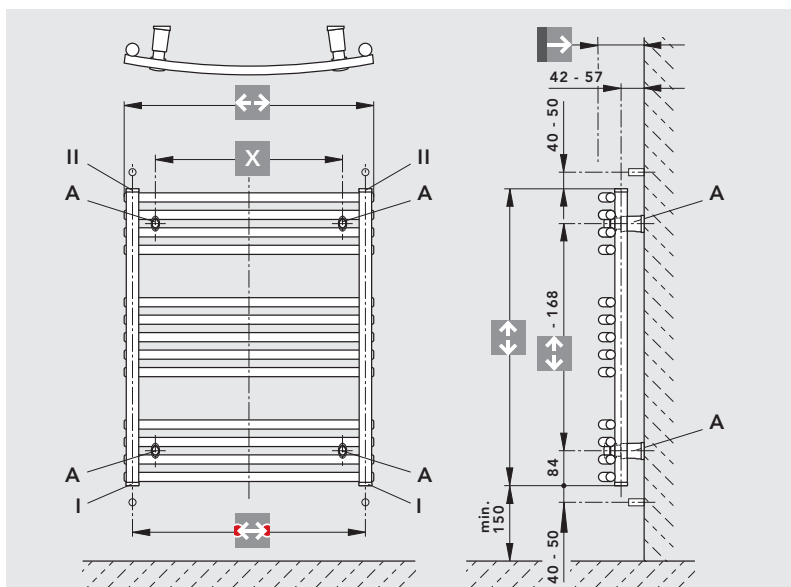
Montageanleitung
Assembly manual

STANDARD gebogen
Badheizkörper
Bathroom radiator

heatingthroughinnovation.



Abbildung 1 / Figure 1 / Schéma 1 / 1. ábra / Rysunek 1 / Obrázek 1



ACHTUNG! Heizkörperrückansicht • **IMPORTANT!** Heating element rear view • **ATTENTION!** Vue arrière du radiateur • **FIGYELEM!** A fűtőtest hátulnézete • **UWAGA!** Widok grzejnika z tyłu • **POZOR!** pohled na topné těleso zezadu

↕ [mm]	↔ [mm]	X [mm]	↔ [mm]	→ [mm]
714	399	220	353	90-113
1134	498	320	451	96-119
1470	596	420	548	104-127
1764	742	565	691	120-143
	887	730	835	138-160

↕ Bauhöhe / Height / encom. en hauteur / magasság / Wysokość / konstrukční výška

↔ Baulänge / Width / longueur hors tout / hossz / Szerokość / Konstrukční délka

Abbildung 2 / Figure 2 / Schéma 2 / 2. ábra / Rysunek 2 / Obrázek 2

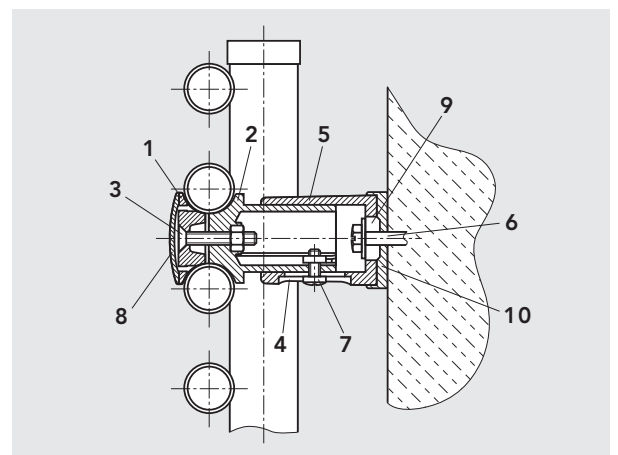
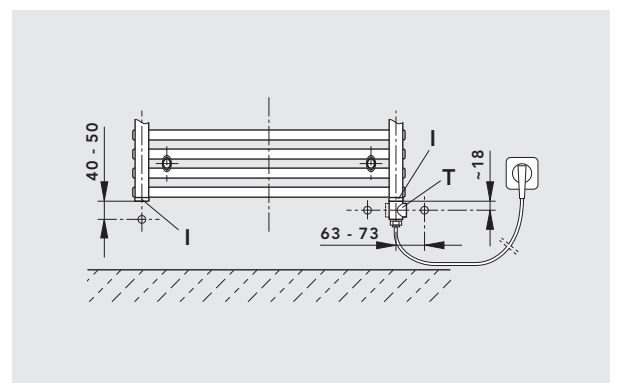


Abbildung 3 / Figure 3 / Schéma 3 / 3. ábra / Rysunek 3 / Obrázek 3



Montageanleitung (D)

Installation/Montage Badheizkörper

STANDARD gebogen

ACHTUNG! Bei der Montage von Heizkörpern ist zu beachten, dass die Befestigung von Heizkörpern so dimensioniert wird, dass sie für die bestimmungsgemäße Verwendung und vorhersehbarer Fehlanwendung geeignet ist. Hierbei sind insbesondere die Verbindung mit dem Baukörper sowie dessen Beschaffenheit, die Geeignetheit des Montagezubehöres und die möglichen Belastungen nach erfolgter Montage zu prüfen.

Die Installation und Inbetriebnahme Ihres Badheizkörpers ist von einer zugelassenen Fachfirma durchzuführen. Bei der Installation sind die einschlägigen Normen bzw. die nationalen elektrotechnischen Sicherheitsvorschriften, wie ÖVE- und VDE Bestimmungen zu beachten.

Unter Berücksichtigung der geometrischen Maße des Heizkörpers und der Anschlusselemente (Ventile, Verschraubungen) - siehe (Abb. 1) - ist die Verrohrung vorzubereiten. Wir empfehlen, einen seitlichen Mindestabstand zum Heizkörper von 100 mm einzuhalten. Dabei ist Nachfolgendes zu berücksichtigen:

Wird eine Elektroheizpatrone nicht verwendet, werden für den Vorlauf- und Rücklaufanschluss die 1/2" Muffen II bzw. I genutzt. Aus optischen Gründen wird für diese Produkte oft der reitende Anschluss, d. h. Vorlauf unten, Rücklauf unten empfohlen.

Bei Verwendung einer Elektroheizpatrone kann diese direkt in eine der Muffen I eingedichtet werden, wenn eine der Muffen II für den Vorlauf genutzt wurde. Für den Fall eines reitenden Hydraulikanschlusses, d. h. Vorlauf unten, Rücklauf unten muss in eine der beiden 1/2" Muffen I das verchromte T-Stück T eingedichtet werden, in das neben dem hydraulischen Anschluss auch die Elektroheizpatrone eingedichtet werden kann (Abb. 3). Dabei sind die Hinweise der Montageanleitung für das PTC-Elektroheizelement zu beachten. Die Verwendung des Elektroheizelements muss im Zuge der Erstmontage des Badheizkörpers berücksichtigt werden. Eine spätere Elektroheizpatronenmontage ist nur mehr mit großem Montageaufwand möglich.

Die nicht verwendeten Anschlüsse mit den beigegepackten Stopfen verschließen, wobei in eine der beiden Muffen II die 1/2" Entlüftung zu montieren ist.

WANDMONTAGE:

Anreißen, Bohren der Löcher A - Bohrer Ø10 - und Setzen der Dübel entsprechend dem Bohrbild (Abb. 1).

Befestigung der Wandfüße 5 mit den aufgesteckten Unterteilen 10 und waagrechtes Ausrichten derselben, wobei die versenkten Langlochbohrungen 4 nach unten stehen und die höheren Ränder der Unterteile 10 sich innen befinden müssen. Dabei sollen die Wandmontageschrauben 6 mit Beilagescheiben in der Mitte der Langlöcher der Wandfüße montiert werden.

Lockerer Anziehen der Montagestützen 2 und Klemmteil 1 zwischen den horizontalen Rohren des Heizkörpers mit der Kreuzschlitzschraube 3 (Abb. 1 u. 2). Die am Heizkörper vormontierten Montagestützen 2 werden in die Wandfüße 5 gesteckt und mittels Linsenkopfschraube 7 locker miteinander verbunden. Durch das versenkte Langloch im Wandfuß kann der Wandabstand variiert und der Heizkörper vertikal ausgerichtet werden. Festziehen der Kreuzschlitzschraube 3 und der Linsenkopfschraube 7, Abdeckkappen 8 aufstecken (Abb. 1 u. 2).

Verstellmöglichkeiten der Wandfüße in Bauhöhenrichtung ist durch das Langloch 9 im Wandfuß gegeben, sollten die hydraulischen Anschlüsse nicht genau passen.

Heizkörper hydraulisch anschließen.

Assembly manual (GB)

Installation/Montage of bathroom heating element

STANDARD gebogen

ATTENTION! For the correct installation of radiators it is essential that the fixing of the radiator is carried out in such a way that it is suitable for intended use AND predictable misuse. A number of elements need to be taken into consideration including the fixing method used to secure the radiator to the wall, the type and condition of the wall itself, and any additional potential forces or weights, prior to finalising installation.

The installation and startup of your bathroom heating element must be performed by an authorized installation company. The applicable standards and national electrotechnical safety regulations such as the ÖVE and VDE regulations must be observed for installation.

The piping must be prepared in consideration of the geometric dimensions of the heating element and the connection elements (valves, screw connections) - see (Fig. 1). We recommend maintaining a space of at least 100 mm on the sides of the heating element. Please also note the following:

If an electrical heating cartridge is not used, the 1/2" tapping II and I are used for the supply and return connection. To improve the appearance of the installed unit, connection is often recommended with the flow and return connected at the bottom 2 tapping's I + I. When using an electrical heating cartridge, this can be sealed directly into one of the tapping I, if one of the tapping II is used for the supply connection. In the case of a straddling hydraulic connection, that is, supply below, return below, the chromed T-piece T must be sealed into one of the two 1/2" tapping. The electrical heating cartridge can then also be sealed into the T-piece T in addition to the hydraulic connection (Fig. 3). The installation instructions for the PTC electroheating element must be observed. The use of the electrical heating element must be considered when installing the bath heating element for the first time. Subsequent installation of the electrical heating cartridge is only possible with great difficulty.

Close the unused connections with the plugs supplied, whereby the 1/2" air bleed must be installed in one of the two tapping II.

WALL INSTALLATION:

Marking, drilling of the holes A - drill diameter 10 - and placement of the pins according to the hole diagram (Fig. 1).

Fastening of the top wall feet 5 with the attached bottom pieces 10 and horizontal alignment of these feet, whereby the sunken oblong holes 4 must face downward and the taller borders of the bottom pieces must be situated on the inside. The wall mounting screws 6 must be mounted in the center of the oblong holes of the wall feet with shims. Loosely tighten the mounting connector 2 and clamping piece 1 between the horizontal pipes of the heating element with the Phillips screw 3 (Fig. 1 and 2).

The mounting connectors 2 already attached to the heating element are inserted into the wall feet 5 and connected together loosely with tallow-drop screws 7. The distance to the wall can be varied with the sunken oblong hole in the wall foot and the heating element can be aligned vertically. Tighten the Phillips screw 3 and the tallow-drop screw 7, attach the end caps 8 (Fig. 1 and 2).

Oblong hole 9 in the wall foot offers vertical adjustment options for the wall feet in case the hydraulic connections do not fit exactly.

Hydraulically connect the heating element.

Heizkörperbeschreibung

Die eleganten Badheizkörper sind geeignet für Warmwasserzentralheizungen mit max. Betriebstemperatur von 110 °C und max. Betriebsüberdruck von 10 bar. Der gleichbleibende hohe Qualitätsstandard unterliegt einer laufenden Eigen- und Fremdüberwachung.

Nacharbeiten am Heizkörper (z.B. Schweißarbeiten) durch den Kunden sind nicht erlaubt. Die Badheizkörper können auch mit einer Elektrozusatzheizung ausgestattet werden, wobei die nachfolgenden Empfehlungen einzuhalten sind:

Heizkörperdimension Baulänge x Bauhöhe [mm]	PTC-heizelement [W] bei 60 °C	596 x 714	300
		596 x 1134	300
		596 x 1470	600
		596 x 1764	600
399 x 714	-	742 x 714	300
399 x 1134	300	742 x 1134	600
399 x 1470	300	742 x 1470	600
399 x 1764	300	742 x 1764	600
498 x 714	300	887 x 714	300
498 x 1134	300	887 x 1134	600
498 x 1470	300	887 x 1470	600
498 x 1764	600	887 x 1764	900

Die hydraulische Leistungsregelung - Raumtemperaturregelung - erfolgt bei den Badheizkörpern durch ein extern montiertes Heizkörperthermostatventil.

Das Wandmontagekonzept ist ein auf fertige Wände konzipiertes System.

Bedienung und Pflege

Die Badheizkörper sind hochwertige Produkte, die nicht nur der Raumheizung dienen, sondern die auch zur Trocknung von Handtüchern geeignet sind. Daher ist zu beachten, dass sie heiße Oberflächen besitzen. Es dürfen nur Textilien, die mit Wasser gewaschen wurden, getrocknet werden.

Selbstverständlich ist es unzulässig, diesen Heizkörper als Kletter- oder Sportgerät zu benutzen.

Zur Reinigung der Heizkörperoberflächen sind schonende, nicht scheuernde Reinigungsmittel zu verwenden.

Für den Fall des Elektroheizungsbetriebes muss die Heizwasserausdehnung immer bis zum Expansionsgefäß gewährleistet sein, z. B. durch Öffnen des Rücklaufventiles. Um Wärmeverluste in das Heizungsnetz zu vermeiden, wird in diesem Fall empfohlen, das Thermostatventil zu schließen. Selbstverständlich darf die Elektroheizung nur in Betrieb genommen werden, wenn der Heizkörper komplett mit Heizungswasser gefüllt ist.

Wird der Heizkörper elektrisch betrieben, darf er aus sicherheitstechnischen Gründen nicht komplett abgedeckt werden.

Heating element description

The elegant bathroom heating elements are suitable for central warm water heating with a max. operating temperature of 110 °C and max. operating overpressure of 10 bar. The consistently high quality standard is subject to continuous internal and third-party monitoring. Alterations to the heating element (e.g. welding work) by the customer are not permitted.

The bathroom heating elements can also be equipped with supplemental electrical heating, whereby the following recommendations should be observed:

Heating Element Dimensions [mm] Width x Height	PTC- Electrical heating [W] at 60 °C	596 x 714	300
		596 x 1134	300
		596 x 1470	600
		596 x 1764	600
399 x 714	-	742 x 714	300
399 x 1134	300	742 x 1134	600
399 x 1470	300	742 x 1470	600
399 x 1764	300	742 x 1764	600
498 x 714	300	887 x 714	300
498 x 1134	300	887 x 1134	600
498 x 1470	300	887 x 1470	600
498 x 1764	600	887 x 1764	900

The hydraulic output regulation - room temperature regulation - for the bathroom heating elements is performed with an externally installed heating element thermostat valve.

The wall mounting concept is a system designed for finished walls.

Operation and care

The bathroom heating elements are high-quality products that serve not only to heat the room, but are also suitable for drying of hand towels. It is therefore important to note that they have hot surfaces. Only textiles that have been washed in water may be dried.

Naturally, it is not permitted to use the heating elements as climbing objects or for games.

Use gentle, non-abrasive cleaning agents to clean the heating element surfaces.

When using the supplemental electrical heating, hot water expansion into the expansion tank must always be guaranteed, e.g. by opening the return valve. To prevent transmission of heat to the heating network, closing of the thermostat valve is recommended in this case. Naturally, the electrical heating may only be started when the heating element is completely filled with heating water.

If the heating element is operated electrically, it must not be completely covered for safety reasons.

Montage d'emploi (F)

Installation / Montage du radiateur sèche-serviettes

STANDARD gebogen

ATTENTION! Pour une parfaite installation des radiateurs, il est primordial que la fixation du radiateur soit effectuée de manière appropriée pour l'utilisation prévue ET toute mauvaise utilisation prévisible. Un certain nombre d'éléments doivent être pris en considération avant de réaliser l'installation comme le type et la qualité de la fixation entre le radiateur et le mur, le type et l'état du mur lui-même ainsi que les charges possibles après le montage.

L'installation et la mise en service de votre radiateur sèche-serviettes doivent être effectuées par des professionnels agréés. Il faut veiller lors de l'installation aux normes en vigueur et aux consignes de sécurité nationales en matière d'électrotechnique telles que les dispositions ÖVE et VDE. Il importe de préparer la tuyauterie en fonction des mesures géométriques du chauffage et des éléments de raccordement (soupapes, vissages) – voir (schéma 1). Il est recommandé de respecter une distance latérale minimale de 100 mm du chauffage. Lors de ce montage, il faut en outre tenir compte des éléments suivants:

Si aucune cartouche de chauffage électrique n'est employée, on utilisera les manchons 1/2" II et I pour les raccords d'alimentation et de retour. Pour des raisons d'esthétique, on recommande souvent d'employer à cet effet le raccord „à cheval”, où l'alimentation et le retour sont tous les deux situés en bas.

Si une cartouche de chauffage électrique est employée, il est possible d'insérer cette dernière de façon étanche, directement dans un des manchons I, dans le cas où l'un des manchons II est utilisé pour l'alimentation. Dans le cas d'un raccord hydraulique „à cheval” (avec alimentation et retour en bas), il faut insérer dans un des deux manchons 1/2" le raccordement en T chromé T, dans lequel la cartouche de chauffage électrique pourra être insérée de façon étanche à côté du raccord hydraulique (schéma 3). Il convient également de respecter les indications contenues dans les instructions de montage pour l'élément de chauffe électrique PTC. L'utilisation de l'élément de chauffage électrique doit être prise en compte lors du premier montage du radiateur de salle de bains, étant donné que le montage ultérieur de cette cartouche représente un lourd investissement en terme de temps et d'effort. Obtenir les raccords non utilisés avec les bouchons livrés avec l'ensemble, en tenant compte du fait que la purge 1/2" doit être montée dans un des deux manchons II.

MONTAGE MURAL:

Traçage et perçage des trous A – Perceuse Ø10 – et mise en place des chevilles conformément au schéma de perçage (schéma 1).

Fixation des montants muraux 5 avec les substructures emboîtées 10 et ajustement horizontal de ces dernières, en tenant compte du fait que les trous oblongs chanfreinés 4 doivent être dirigés vers le bas et que les bords supérieurs des substructures 10 doivent se trouver à l'intérieur. De plus, les vis de montage mural 6 avec rondelles de calage doivent être montées au milieu des trous oblongs des montants muraux.

Serrer sans trop forcer, avec la vis cruciforme 3, l'embout de montage 2 et la pièce de serrage 1 entre les tuyaux horizontaux (schémas 1 et 2). Les embouts de montage prémontés sur le radiateur 2 sont enfoncés dans les montants muraux 5 et raccordés les uns aux autres sans trop serrer par une vis à tête lentiforme 7. La distance au mur peut être modifiée au moyen du trou oblong chanfreiné dans le support mural et le radiateur peut être ajusté verticalement. Serrer la vis cruciforme 3 et la vis à tête lentiforme 7, puis placer les chapes 8 (schémas 1 et 2).

Possibilités de réglage des montants muraux par rapport à la hauteur de l'installation au moyen du trou oblong 9 dans le montant mural, si les raccordements hydrauliques ne s'adaptent pas exactement.

Raccorder le radiateur à la conduite d'eau.

Szerelési útmutató (H)

A fűdősobai fűtőtestek installálása / szerelése

STANDARD gebogen

FIGYELEM! A fűtőtestek felszerelésénél ügyelni kell arra, hogy azok falfelületre történő rögzítése oly módon történjen, hogy a rendeltetésszerű használat és az esetlegesen előforduló, nem megfelelő használatból adódó nagyobb terheléseket is elviselje. Figyelembe kell venni a falfelület anyagát és azok fizikai tulajdonságait, valamint az alkalmazott rögzítési módszert követően végezzünk terhelési próbát, a lehetséges maximális igénybevételnek megfelelően.

Fűdősobai fűtőtestének installálását és üzembe helyezését engedéllyel rendelkező szakembernek kell elvégeznie. A szerelésnél figyelembe kell venni az ide vonatkozó szabványokat, ill. nemzetközi elektrotechnikai biztonsági előírásokat (pl. az ÖVE- és VDE-rendelke-zéseket).

A csövezést a fűtőtést és a csatlakozóelemek (szelepek, menetes kötések) geometriai méreteinek – lásd 1. ábra – figyelembe vételével kell előkészíteni. Javasoljuk, hogy a fűtőtést oldalánál tartson be minimum 100 mm távolságot. Eközben a következőkre kell ügyelni: Ha nem használnak elektromos fűtőpatront, akkor az előremenő és a visszatérőcsatlakozásra a I, ill. II jelű, 1/2"-os belső menetes csatlakozókat kell használni. A jobb megjelenés érdekében ezeknél a termékeknél gyakran az alsó csatlakozást javasoljuk, ahol is az előremenő és a visszatérő csatlakozó is alul található.

Elektromos fűtőpatron alkalmazása esetén azt közvetlenül az egyik I jelű csatlakozóba kell tömíten beszerelni, ha az előremenő bekötéséhez az egyik II jelű csatlakozót használják. A fűtőcsövek alsó csatlakoztatása esetén - azaz előremenő alul, visszatérő alul – a kettő közül az egyik 1/2"-os I jelű csatlakozóba tömíten bele kell szerelni a krómozott T-idomot (T), amibe a csöcsatlakozó mellett az elektromos fűtőpatron is beszerelhető tömítéssel együtt (3. ábra). Közben be kell tartani a PTC elektromos fűtőelem szerelési utasítását. Az első szerelés folyamán figyelembe kell venni azt, hogy a készülékben elektromos fűtőelem van. Az elektromos fűtőpatron későbbi beszerelése csak több szerelési munkával lehetséges. A nem használt csatlakozókat a mellékelt dugókkal kell zárni. Az egyik II jelű csatlakozóba 1/2"-os légtelenítőt kell szerelni.

FELSZERELÉS A FALRA:

A fűrészi kép szerint (1. ábra) rajzolja fel és fűrja ki az A jelű lyukakat 10 mm-es fűróval, és helyezze be a tipliket a lyukakba.

Rögzítse fel a rájuk húzott alsó elemekkel (10) rendelkező fali rögzítőelemeket (5) és állítsa be őket vízszintesen, közben a besüllyesztett ovális lyukaknak (4) lefelé kell állniuk és az alsó elemek (10) magasabb peremének belül kell lenniük. A falra szereléshez szükséges, alátét-kel ellátott csavarokat (6) a fali rögzítőelemek ovális lyukainak közepére kell szerelni. Rögzítse lazán a keresztornyos csavarral (3) a szerelőcsonkokat (2) és a fűtőtést vízszintes csövei közötti szorítóelemet (1) (1. és 2. ábra). Dugja a fűtőtestre előre felszerelt szerelőcsonkokat (2) a fali rögzítőelemekbe (5), és kösse össze őket egymással lazán a lencsefejú csavarral (7). A fali rögzítőelembe sülyesztett ovális lyukkal a faltól való távolság változtatható és a fűtőtést függőleges irányban beállítható. Ezután húzza meg a keresztornyos csavart (3) és a lencsefejú csavart (7), majd helyezze fel a fedőkupakokat (8) (1. és 2. ábra).

A fali rögzítőelemek magassági állítását a rögzítőelemen lévő ovális lyuk (9) biztosítja arra az esetre, ha a fűtőcsövek csatlakozói nem illeszkednének pontosan.

Végezze el a fűtőtést csatlakoztatását a fűtőcsövekre.

Description du radiateur

Les élégants radiateurs sèche-serviettes sont adaptés à des systèmes de chauffage central à eau chaude présentant une température de fonctionnement maximale de 110 °C et une surpression de fonctionnement maximale de 10 bar.

Le standard élevé et constant de qualité est soumis à un contrôle permanent, interne comme externe. Le client n'est pas habilité à effectuer des travaux de retouche (par ex. des travaux de soudure) sur le radiateur.

Les radiateurs sèche-serviettes peuvent être également équipés d'un chauffage électrique d'appoint, sachant que les recommandations suivantes doivent être alors respectées :

Dimensions du radiateur [mm] longueur hors tout x encom. en hauteur	PTC Chauffage électrique [W] à 60 °C		
399 x 714	-	596 x 714	300
		596 x 1134	300
		596 x 1470	600
		596 x 1764	600
399 x 1134	300	742 x 714	300
399 x 1470	300	742 x 1134	600
399 x 1764	300	742 x 1470	600
498 x 714	300	742 x 1764	600
498 x 1134	300	887 x 714	300
498 x 1470	300	887 x 1134	600
498 x 1764	600	887 x 1470	600
		887 x 1764	900

Dans le cas des radiateurs sèche-serviettes, la régulation de puissance hydraulique – régulation de la température ambiante – se fait au moyen d'une soupape thermostatique montée en externe.

Le concept de montage mural est un système conçu pour des parois finies.

Utilisation et entretien

Les radiateurs sèche-serviettes sont des produits de haute qualité qui ne servent pas seulement à chauffer la pièce, mais aussi à sécher les serviettes de toilettes. Il faut prendre en compte le fait que leurs surfaces sont très chaudes. Il ne faut utiliser que des textiles lavés avec de l'eau et secs.

De toute évidence, ce radiateur ne doit pas être utilisé pour grimper ni faire de la gymnastique.

Pour nettoyer les surfaces des corps de chauffe, utiliser des produits nettoyants doux et non abrasifs.

Si un chauffage électrique est utilisé, l'extension d'eau chaude doit être toujours assurée jusqu'au vase d'expansion, en ouvrant par exemple la soupape de retour. Afin d'éviter des entraînements de chaleur dans le réseau de chauffage, il est indiqué, dans ce cas, de fermer la soupape thermostatique. Le chauffage électrique ne doit être évidemment mis en service que lorsque le chauffage est complètement rempli d'eau de chauffage.

Si le chauffage fonctionne à l'énergie électrique, il ne doit pas, pour des raisons de sécurité, être complètement recouvert.

A fűtőtést ismertetése

Az elegáns fűdősobai fűtőtést max. 110 °C üzemi hőmérsékletű és max. 10 bar üzemi nyomású melegvízes központi fűtésekhez használható. Az egyenletes és tartós minőségi színvonalat belső és külső ellenőrzéssel biztosítjuk.

Az ügyfél a fűtőtészen nem végezhet utómunkát (pl. hegesztéseket). A fűdősobai fűtőtéstek kiegészítő elektromos fűtőelemmel is elláthatók, a következő javaslatokat azonban be kell tartani:

Fűtőtésméret hossz x magasság [mm]	PTC elektromos fűtőelem [W] 60 °C esetén		
399 x 714	-	596 x 714	300
		596 x 1134	300
		596 x 1470	600
		596 x 1764	600
399 x 1134	300	742 x 714	300
399 x 1470	300	742 x 1134	600
399 x 1764	300	742 x 1470	600
498 x 714	300	742 x 1764	600
498 x 1134	300	887 x 714	300
498 x 1470	300	887 x 1134	600
498 x 1764	600	887 x 1470	600
		887 x 1764	900

A vizes fűtési teljesítmény és a helyiség-hőmérséklet szabályozása a fűtőtészeknél a külön felszerelhető termosztáttal történik.

A falra való felszerelési koncepció kész falra való felszerelésre készült rendszert jelent.

Kezelés és ápolás

A fűdősobai fűtőtéstek olyan értékes termékek, amelyek nem csak helyiségfűtésre szolgálnak, hanem törlőközpontok szárítására is alkalmasak. Ezért ügyelni kell arra, hogy forró felülettel rendelkeznek. Csak vízzel mosható textilákat szabad szárítani.

Magától értetődik, hogy a fűtőtéstet mászóknak vagy tornászoknak nem szabad használni.

A fűtőtést felületének tisztításához kímélő, nem sűrű hatású tisztítószert kell használni. Elektromos fűtési üzemmód esetén a fűtővíz tágulását (pl. a visszatérő szelep kinyitásával) mindig egészen a tágulási tartályig biztosítani kell.

A hónapok a fűtőrendszerbe való áramlása elkerülése érdekében azt javasoljuk, hogy ilyen esetben zárja el a termosztát-szelepet. Az elektromos fűtés természetesen csak akkor kapcsolható be, ha a fűtőtést teljesen fel van töltve fűtővízzel.

Ha a fűtőtést elektromos üzemmódban működik, akkor azt biztonsági okokból nem szabad teljesen letakarni.

Instrukcja montażu (PL)

Instalacja i montaż grzejników łazienkowych

STANDARD gebogen

UWAGA! W celu zapewnienia prawidłowej instalacji grzejników ważne jest wykonanie mocowania grzejnika w sposób, który jest zgodny z przeznaczeniem grzejnika I w sposób zapobiegający jego nieprawidłowemu użytkowaniu. Przed końcową instalacją należy wziąć pod uwagę między innymi metodę mocowania grzejnika do ściany, rodzaj i stan ściany do której będzie mocowany grzejnik oraz wszystkie potencjalne siły i obciążenia.

Instalacja i uruchomienie grzejnika łazienkowego powinno zostać wykonane przez uprawnioną do tego firmę. Należy również uwzględnić obowiązujące normy i przepisy. Podłączenie instalacji należy przygotować uwzględniając wymiary grzejnika oraz jego podłączenia [Rys.1]. Zalecane jest utrzymanie minimalnej 100mm odległości boku grzejnika do najbliższej ściany.

WSKAZÓWKI

Jeśli nie używa się PTC-grzałki elektrycznej, do podłączenia przewodów zasilania i powrotu stosuje się mufę I lub II o średnicy 1/2". Ze względów estetycznych zaleca się zastosowanie podłączeń od dołu grzejnika wykorzystując w obu przypadkach mufę I. Grzałka elektryczna może zostać zamocowana bezpośrednio do mufy I, tylko wtedy, gdy jedna z muf II zostanie wykorzystana jako zasilanie. W przypadku, gdy zasilanie i powrót podłączy się od dołu grzejnika koniecznością staje się umieszczenie chromowanego trójnika T w jednej z muf I. Wtedy do chromowanego trójnika T, oprócz przewodu zasilającego instalowana jest grzałka elektryczna [Rys.3]. Należy przy tym przestrzegać wskazówek, zalecanych przez danego producenta grzałek, dotyczących samego montażu grzałki elektrycznej. Poleca się również uwzględnienie montażu grzałki elektrycznej w przszości, poprzez użycie chromowanego trójnika T już w trakcie montażu grzejnika (wyklucza to użycie jednej z muf II jako zasilania). W przypadku jeśli się tego nie wykona, późniejszy montaż grzałki elektrycznej możliwy będzie tylko przy dużym nakładzie kosztów. Nie używane podłączenia należy zamknąć zaślepkami, przy czym do jednej z muf II należy wmontować odpowietrznik o średnicy 1/2".

MONTAŻ NA ŚCIANIE

Zgodnie z podanymi na rys.1 wymiarami, wyznaczyć punkty na ścianie, wywiercić otwory A - wiertło Ø10 i umieścić w nich kołki rozporowe. Stopki ściennie 5 zamocować prostopadłe do ściany i osadzić w nasadkach 10. Nasadki 10 ustawione powinny być wyższą krawędzią do środka grzejnika, natomiast otwory 4 od spodu stopki ściennych. Wkręty 6 do kołków rozporowych do montażu ściennego zamontować w środku wzdłużnych otworów stopki ściennych 5. Skręcenie elementu podpierającego 2 i części zaciskowej 1 pomiędzy poziomymi kolektorami grzejnika odbywa się przy pomocy śruby 3 [Rys.1 i 2]. Przesuwanie elementu podpierającego 2 w stopce ściennej 5 i odpowiednie ustawienie śruby 7 służy do utrzymania pionu – równej odległości grzejnika od ściany, na której został zamontowany. Dzięki otworowi wzdłużnemu 4 w stopkach ściennych można zmieniać odległość od ściany.

MONTAŻ GRZEJNIKA

Elementy podpierające 2 umieszczone zostają w stopkach ściennych 5. Połączenie odbywa się przy pomocy śruby 7. Ustalona zostaje tym samym odległość grzejnika od ściany. Grzejnik mocuje się do zawieszki elementem zaciskowym 1 i śrubą 3. Po dokręceniu śruby 3 nałożyć maskującą nakładkę 8 [Rys.1 i 2]. W przypadku, gdy podłączenia do instalacji nie pasowałyby idealnie, istnieje możliwość regulacji wysokości zawieszki grzejnika. Odbywa się to dzięki wykonanemu w stopce ściennej podłużnemu otworowi 9. Po zawieszeniu grzejnika można podłączyć go do instalacji centralnego ogrzewania.

Montážní návod (CZ)

Instalace / montáž koupelňových topných těles

STANDARD gebogen

POZOR! Pro správnou instalaci otopných těles je nezbytné, aby upevnění otopných těles bylo provedeno způsobem odpovídajícím jejich určení a předvidatelnému zneužití. Proto se při montáži každého otopného tělesa musí zvolit vhodný typ upevňovacího prvku, který zohledňuje možné zatížení otopných těles, konstrukci stěny, stavební materiál a kvalitu stěny.

Instalaci a uvedení vašeho koupelňového topného tělesa do provozu musí provést oprávněná odborná firma. Při instalaci je nutno dodržet příslušné normy, příp. národní elektrotechnické bezpečnostní předpisy jako jsou např. ÖVE a VDE nařízení.

Se zřetelem ke geometrickým rozměrům topného tělesa a připojovacím prvku (ventily, šroubení) – viz (obrázek 1) – je třeba připravit propojovací trubky. Doporučujeme dodržet boční minimální odstup k topnému tělesu 100 mm. Přitom je třeba vzít v úvahu následující podrobnosti:

Jestliže se nepoužije elektrická topná vložka, budou použity pro připojení vstupní a vratná voda hrdlá 1/2" II, resp. I. Z optických důvodů se doporučuje pro tyto produkty často jednostranné připojení, to znamená výstupní voda i vratná voda dole. Použije-li se elektrická topná vložka, je možno ji připojit s těsněním přímo do jednoho z hrdel I, pokud bylo některé z hrdel II použito pro výstupní vodu. Pro případ jednostranného hydraulického propojení, to znamená výstupní voda i vratná voda dole, je třeba do jednoho z obou hrdel 1/2" I připojit s těsněním pochromovaný T-kus T, do kterého je možno vedle hydraulické přípojky připojit také elektrickou topnou vložku (obrázek 3). Přitom je třeba dodržovat pokyny návodu pro montáž elektrického topného článku. Během prvních měsíců musí být zohledněno použití elektrického článku. Pozdější montáž elektrické topné vložky je totiž potom možná již jen s velkými montážními náklady.

Nepoužité přípojky se uzavřou zátkami, jež jsou součástí dodávky, přičemž do jednoho z obou hrdel II se musí namontovat odvodnění 1/2".

NÁSTĚNNÁ MONTÁŽ:

Narýsuje se vrtákem Ø10 mm vyrtáte otvory A a uložte hmoždinky podle vrtacího schématu - (obrázek 1).

Upevněte nástěnné patky 5 s nasazenými dolními částmi 10 a patky vodorovně vyrovnajte, přičemž směřují vyrtané podélné otvory 4 směrem dolů a vyšší okraje dolní části 10 se měsíců nacházejí uvnitř. Přitom se mají šrouby pro nástěnnou montáž 6 s podložkami namontovat uprostřed podélných otvorů nástěnných patek.

Mírně utáhněte dolní montážní opěrku 2 a upínací součást 1 mezi horizontálními trubkami topného tělesa s použitím šroubu s křížovou hlavou 3 (obrázky 1 a 2).

Montážní opěrky 2, předem namontované na topném tělesu, se nasadí do nástěnných patek 5 a volně navzájem spojí s použitím šroubu s čokovou hlavou 7. Pomocí vyrtaného podélného otvoru v nástěnné patce je možno měnit vzdálenost tělesa od stěny a topné těleso vertikálně vyrovnat. Pevně utáhněte šroub s křížovou hlavou 3 a šroub s čokovou hlavou 7, nasa_te křutku 8 (obrázky 1 a 2).

Pokud by hydraulické propojení přesně nesouhlasilo, je možno nástěnné patky přestavovat ve výškovém směrem pomocí podélného otvoru 9 v nástěnné patce.

Hydraulicky připojit topné těleso.

Opis grzejnika

Elegantnie grzejniki łazienkowe przeznaczone są do stosowania w wodnych instalacjach centralnego ogrzewania o maksymalnej temperaturze roboczej 110°C i maksymalnym ciśnieniu roboczym 1,0 MPa.

Wysoki standard jakości jest sprawdzany i utrzymywany dzięki ciągłemu nadzorowi własnych i zewnętrznych służb kontrolnych.

Niedopuszczalne jest podgrzewanie grzejnika np. palnikiem lub użycie lutownicy, a także inne działania mogące powodować deformację grzejnika lub zniszczenie powłoki lakierniczej.

Wymiary grzejnika [mm] szerokość x wysokość	PTC-grzałka elektryczna [W] przy 60 °C	596 x 714	300
399 x 714	-	596 x 1134	300
399 x 1134	300	596 x 1470	600
399 x 1470	300	596 x 1764	600
399 x 1764	300	742 x 714	300
498 x 714	300	742 x 1134	600
498 x 1134	300	742 x 1470	600
498 x 1470	300	742 x 1764	600
498 x 1764	600	887 x 714	300
		887 x 1134	600
		887 x 1470	600
		887 x 1764	900

Grzejniki łazienkowe przystosowane są do zastosowania PTC-grzałek elektrycznych i wtedy regulacja temperatury w pomieszczeniu odbywa się przy użyciu głowicy termostatycznej zamontowanej na zaworze grzejnikowym.

Idea montażu na ścianie pomyślana jest jako system przeznaczony dla gotowych ścian.

Obsługa i utrzymanie czystości

Grzejniki łazienkowe są produktami o wysokiej jakości służącymi nie tylko do ogrzewania pomieszczeń, ale i do suszenia ręczników. Z tego też względu nie należy zapominać, że grzejniki posiadają gorące powierzchnie.

Nie zezwala się natomiast na używanie grzejników do innych celów, jak np. drabinki do ćwiczeń.

Do czyszczenia powierzchni grzejników należy stosować środki o łagodnym działaniu, nie uszkadzających powierzchni.

W razie użycia grzałki elektrycznej, przyrost objętości wody musi być skompensowany poprzez otwarcie zaworu powrotnego. Zaleca się także zamknięcie głowicy termostatycznej na zasilaniu. Ogrzewanie elektryczne może zostać uruchomione tylko wtedy, gdy grzejnik wypełniony został całkowicie wodą.

Jeżeli grzejnik działa jako elektryczny poprzez użycie grzałki elektrycznej, to ze względów technicznych oraz bezpieczeństwa nie może być całkowicie zakryty.

Popis topného tělesa

Elegantní koupelňová topná tělesa jsou vhodná pro ústřední teplovodní vytápění s maximální provozní teplotou 110 °C a maximálním provozním přetlakem 10 bar. Konstantně vysoká standardní kvalita je zajišťována průběžně vlastní kontrolou i kontrolou odběratele. Dodatečné práce na topných tělesech (např. svařovací práce) prováděné zákazníkem nejsou dovoleny.

Koupelňová topná tělesa je možno vybavit elektrickým přídatným ohřevem, přičemž je nutno dodržovat následující doporučení:

Rozměr topného tělesa [mm] Konstrukční délka x konstrukční výška	PTC-Elektrický topný člunek [W] při 60 °C	596 x 714	300
399 x 714	-	596 x 1134	300
399 x 1134	300	596 x 1470	600
399 x 1470	300	596 x 1764	600
399 x 1764	300	742 x 714	300
498 x 714	300	742 x 1134	600
498 x 1134	300	742 x 1470	600
498 x 1470	300	742 x 1764	600
498 x 1764	600	887 x 714	300
		887 x 1134	600
		887 x 1470	600
		887 x 1764	900

Hydraulické regulace výkonu – regulace teploty místnosti – se provádí u koupelňových topných těles externě namontovaným termostatickým ventilem pro topná tělesa.

Koncepce nástěnné montáže spočívá v systému navrženém na připravené stěny.

Obsluha a ošetřování

Koupelňová topná tělesa jsou vysoce hodnotné výrobky, které neslouží pouze pro vytápění místnosti, nýbrž jsou vhodné rovněž pro sušení ručníků. Proto je nutno si uvědomit, že mají horké povrchy. Je možné sušit pouze textilie, které byly vyprány ve vodě.

Samozřejmě je nepřijatelné používat tato topná tělesa jako přístroj pro šplhání nebo k provádění sportu.

Pro čištění povrchů topných těles je třeba používat šetrné, neabrazivní čisticí prostředky. Použije-li se topné těleso pro elektrické vytápění, musí být vždy zajištěna expanze topné vody až k expanzní nádobě, např. otevřením zpětného ventilu. Aby se zamezilo přenašení tepla do otopné sítě, doporučuje se v tomto případě zavřít termostatický ventil. Elektrické vytápění se smí samozřejmě uvést do provozu výhradně tehdy, když jsou otopná tělesa kompletně naplněna topnou vodou.

Pokud se topné těleso ohřívá elektricky, nesmí být z bezpečnostních technických důvodů celé kompletně zakryto.

Instrucciones de montaje (ES)

Instalación y montaje de radiadores de baño

STANDARD gebogen

ATENCIÓN! Para instalar correctamente los radiadores es esencial que la fijación del radiador se realice de un modo apropiado para el uso previsto y el mal uso predecible. Hay que tener en cuenta una serie de elementos, entre ellos el método de fijación utilizado para asegurar el radiador a la pared, el tipo y el estado de la pared y cualquier otra fuerza o peso posibles antes de finalizar la instalación.

La instalación y la puesta en funcionamiento de su radiador de baño deben ser realizadas por una empresa especializada y autorizada. La instalación debe ajustarse a las normas aplicables y a las disposiciones nacionales vigentes en materia de seguridad electrotécnica, por ejemplo a la normativa de la Asociación austríaca de electrotecnia (ÖVE) o de la Asociación alemana de electrotecnia (VDE).

Prepare la colocación de los tubos teniendo en cuenta las dimensiones geométricas del radiador y de los elementos de conexión (válvulas, atornilladuras) (ver Fig. 1). Es recomendable respetar una distancia lateral mínima al radiador de 100 mm. Tenga presente además lo que sigue: Si no se emplea un elemento de calefacción eléctrica, se utilizan para las conexiones de ida y de retorno los manguitos II o I de 1/2". Por razones de estética suele ser recomendable utilizar para estos productos la conexión "a caballo", es decir, ida abajo, retorno abajo.

Si se emplea un elemento de calefacción eléctrica se puede colocar directamente en uno de los manguitos I en el caso de que se haya utilizado uno de los manguitos II para la ida. Si se emplea una conexión hidráulica "a caballo", es decir, ida abajo y retorno abajo, es necesario colocar en uno de los dos manguitos I de 1/2" la pieza en T T, en la cual se puede colocar además de la conexión hidráulica también el elemento de calefacción eléctrica. (Fig. 3). En esa operación se debe seguir las instrucciones de montaje del elemento de calefacción eléctrica PTC. Cuando se efectúe el primer montaje del radiador debe tenerse en cuenta que se va a utilizar el elemento de calefacción eléctrica, ya que el montaje posterior de ese elemento resultaría muy complejo.

Cierre las conexiones no utilizadas mediante los tapones incluidos, montando en uno de los manguitos II la salida de aire de 1/2".

MONTAJE EN LA PARED:

Marque y practique los orificios A con una broca del 10 y coloque las clavijas según se indica en la Fig. 1.

Fije los pies de pared 5 con las piezas inferiores 10 introducidas en ellos y colóquelos en la posición correcta en sentido horizontal, teniendo en cuenta que los orificios alargados rehundidos 4 tienen que quedar mirando hacia abajo y los bordes más altos de las piezas inferiores 10 tienen que quedar dentro. Para ello, coloque los tornillos 6 con arandelas en el centro de los orificios alargados de los pies.

Fije sin apretar mucho las tubuladuras de montaje 2 y la pieza de sujeción 1 entre los tubos horizontales del radiador mediante el tornillo con ranura en cruz 3 (Fig. 1 y 2).

Introduzca en los pies de pared 5 las tubuladuras de montaje 2 que vienen premontadas en el radiador y unas esas piezas mediante el tornillo alomado 7, pero sin apretarlo mucho. El orificio alargado rehundido del pie de pared permite variar la distancia a la pared y colocar correctamente el radiador en sentido vertical. A continuación apriete el tornillo con ranura en cruz 3 y el tornillo alomado 7 y coloque las caperuzas 8 (Fig. 1 y 2).

El orificio alargado 9 del pie de pared ofrece la posibilidad de modificar la colocación de los pies de pared en sentido vertical, en el caso de que las conexiones hidráulicas no quedasen en la posición exacta deseada.

A continuación efectúe la conexión hidráulica del radiador.

Istruzioni per il montaggio (I)

Installazione/montaggio del radiatore

STANDARD gebogen

ATTENZIONE! Durante il montaggio dei radiatori, occorre accertarsi che il fissaggio degli stessi sia dimensionato in modo idoneo, ovvero tale da far fronte sia all'utilizzo previsto dell'elemento riscaldante, sia ai prevedibili utilizzi scrozzetti e non conformi alle prescrizioni. Occorre quindi verificare accuratamente i seguenti fattori: efficacia e tipologia del collegamento del radiatore, idoneità degli accessori utilizzati per il montaggio, nonché i possibili carichi che potrebbero andare a gravare sull'elemento installato una volta avvenuto il montaggio.

L'installazione e la messa in servizio di questo radiatore scaldasalviette deve essere effettuata da una ditta specializzata riconosciuta che dovrà attenersi alla normativa vigente in materia e alle norme di sicurezza elettrotecniche applicate nella nazione di appartenenza. Predisporre i tubi di collegamento tenendo conto delle dimensioni geometriche del radiatore e degli elementi di raccordo (valvole, raccordi avvitati), vedi Fig. 1. Si consiglia di mantenere una distanza laterale minima di 100 mm dal radiatore.

considerare che:

utilizzando una cartuccia riscaldante elettrica, per l'allacciamento di mandata e ritorno si usano i manicotti da 1/2" II e I. Per motivi estetici, per questi prodotti spesso si consiglia di ricorrere ad un allacciamento a corriere, vale a dire con mandata e ritorno in basso.

La cartuccia riscaldante elettrica può essere inserita a tenuta direttamente in uno dei manicotti I, se uno dei manicotti II è già stato utilizzato per la mandata. Nel caso di allacciamento idraulico a corriere, vale a dire con mandata e ritorno in basso, è necessario inserire a tenuta il raccordo a T cromato in uno dei due manicotti da 1/2" nel quale, oltre all'allacciamento idraulico, si può inserire a tenuta anche la cartuccia di riscaldamento elettrica (Fig. 3). In tal caso seguire le avvertenze contenute nelle istruzioni di montaggio dell'elemento riscaldante elettrico PTC.

Quando si monta per la prima volta il radiatore scaldasalviette, considerare il fatto che si utilizza l'elemento riscaldante elettrico, in quanto un montaggio successivo della cartuccia implicherebbe un dispendio considerevole.

Chiudere i raccordi non utilizzati con i tappi in dotazione, montando lo scarico aria da 1/2" in uno dei due manicotti II.

MONTAGGIO A PARETE:

Tracciare, trapanare i fori A con punta da Ø10 e inserire i tasselli conformemente alla maschera di foratura (Fig. 1).

Fissare i sostegni da parete 5 con applicate le loro basi 10 e regolare orizzontalmente l'insieme, tenendo conto che i fori oblungi 4 ribassati devono stare in basso e i bordi superiori delle basi 10 devono rimanere all'interno. Montare le viti 6 per il montaggio a parete con le relative rondelle al centro dei fori oblungi dei sostegni da parete.

Stringere senza serrare i raccordi di montaggio 2 e il fissaggio 1 tra i tubi orizzontali del radiatore, utilizzando la vite a intaglio 3 (Fig. 1 e 2).

Infilare i raccordi di montaggio 2 premontati sul radiatore nei sostegni da parete 5 e collegarli tra loro senza serrarli. La distanza dalla parete e la posizione verticale del radiatore possono essere regolate utilizzando il foro oblungo del sostegno da parete. Serrare la vite a intaglio 3 e la vite a testa svasata 7, applicare quindi i tappi 8 (Fig. 1 e 2).

Se si nota che gli allacciamenti idraulici non si adattano perfettamente alla posizione del radiatore, è possibile spostare e regolare i sostegni da parete utilizzando il foro oblungo 9.

Effettuare l'allacciamento idraulico del radiatore.

Descripción del radiador

Nuestros elegantes radiadores de baño son idóneos para sistemas de calefacción central por agua caliente con una temperatura máxima de servicio de 110 °C y una presión máxima de servicio de 10 bar.

Su alto nivel de calidad está sometido a una constante supervisión tanto propia como externa. Queda prohibida toda modificación del radiador por el cliente (p. ej. mediante soldaduras adicionales).

Los radiadores de baño pueden ir equipados también con un sistema adicional de calefacción eléctrica, para lo cual es necesario cumplir las siguientes recomendaciones:

Dimensiones del radiador [en mm] Ancho x alto	Elemento de calefacción eléctrica PTC [en W] a 60 °C	596 x 714	
		300	600
		596 x 1134	
		596 x 1470	
		596 x 1764	
399 x 714	-	742 x 714	300
399 x 1134	300	742 x 1134	600
399 x 1470	300	742 x 1470	600
399 x 1764	300	742 x 1764	600
498 x 714	300	887 x 714	300
498 x 1134	300	887 x 1134	600
498 x 1470	300	887 x 1470	600
498 x 1764	600	887 x 1764	900

La regulación hidráulica del funcionamiento –basada en la temperatura ambiente– se efectúa en los radiadores de baño mediante una válvula de termostato de radiador montada externamente.

El sistema de montaje en la pared está pensado para paredes ya terminadas.

Manejo y mantenimiento

Nuestros radiadores de baño son productos de alta calidad destinados no sólo a calentar el cuarto de baño, sino que también resultan idóneos para el secado de toallas. Por ello se debe tener en cuenta que sus superficies están calientes. Únicamente se debe secar en ellos productos textiles que hayan sido lavados con agua.

Lógicamente, no está permitido subirse a los radiadores ni utilizarlos como aparatos de gimnasio.

Para limpiar las superficies del radiador se debe emplear productos suaves y no abrasivos.

Si se emplea el sistema de calefacción eléctrica es necesario asegurarse de que el agua pueda expandirse siempre hasta el tanque de expansión, p. ej. abriendo para ello la válvula de retorno. A fin de evitar el arrastre de calor a la red de calefacción es recomendable cerrar en ese caso la válvula del termostato. Como es lógico, la calefacción eléctrica sólo se debe poner en funcionamiento cuando el radiador esté completamente lleno de agua.

Por razones de seguridad, cuando el radiador esté funcionando en modo eléctrico no se debe cubrir totalmente.

Descrizione del radiatore

Questi eleganti radiatori scaldasalviette sono idonei per sistemi di riscaldamento centralizzato ad acqua calda con temperatura massima di esercizio di 110 °C e sovrappressione massima di esercizio di 10 bar.

Lo standard di qualità invariabilmente elevato è garantito dai controlli eseguiti continuamente sia internamente che ad opera di enti esterni. Il cliente non è autorizzato ad effettuare lavori successivi sul radiatore, come ad esempio interventi di saldatura.

I radiatori scaldasalviette possono essere provvisti anche di un sistema di riscaldamento aggiuntivo elettrico, nel qual caso è necessario attenersi ai seguenti suggerimenti:

Dimensione radiatore [mm] Lunghezza x altezza	PTC Elemento riscaldante elettrico [W] a 60 °C	596 x 714	
		300	600
		596 x 1134	
		596 x 1470	
		596 x 1764	
399 x 714	-	742 x 714	300
399 x 1134	300	742 x 1134	600
399 x 1470	300	742 x 1470	600
399 x 1764	300	742 x 1764	600
498 x 714	300	887 x 714	300
498 x 1134	300	887 x 1134	600
498 x 1470	300	887 x 1470	600
498 x 1764	600	887 x 1764	900

La regolazione della portata idraulica e della temperatura ambiente dei radiatori scaldasalviette si effettua per mezzo di una valvola termostatica montata esternamente ai radiatori.

Il sistema di montaggio a parete si basa su un sistema concepito per pareti finite.

Uso e manutenzione

I radiatori scaldasalviette sono prodotti pregiati che non servono solo a riscaldare l'ambiente, ma anche ad asciugare salviette. Per questo motivo le sue superfici devono essere calde. Si possono asciugare solo tessuti che sono stati lavati in acqua.

Chiaramente non è autorizzato l'uso del radiatore come scala o attrezzo sportivo.

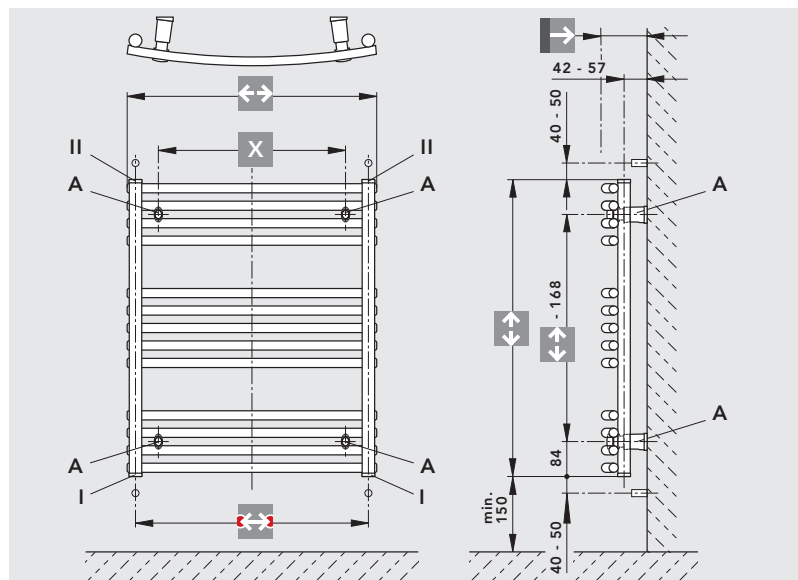
Per la pulizia delle superfici del radiatore utilizzare detersivi delicati non abrasivi.

Nel caso in cui venga utilizzato il riscaldamento elettrico, l'espansione dell'acqua calda dovrà essere sempre garantita nel contenitore di espansione, ad esempio aprendo la valvola di ritorno. Per evitare rallentamenti nella diffusione del calore nella rete di riscaldamento, si consiglia in questo caso di chiudere la valvola termostatica.

Chiaramente il sistema di riscaldamento elettrico può essere attivato solo se il radiatore è completamente pieno d'acqua calda.

Per motivi tecnici di sicurezza evitare di coprire completamente il radiatore quando funziona a elettrico.

Figura 1 / Figura 1 / Figura 1 / Рисунок 1 / Фигура 1 / Slika 1



ATENCIÓN! Vista trasera del radiador • ATENZIONE! Visione posteriore del radiatore •
 ATENTIE! Vedere din spate a corpului de incalzire • ВНИМАНИЕ! Вид нагревательного элемента
 сзади • ВНИМАНИЕ! Изглед отзад на радиатора • POZOR! Pogled s hrbtne strani • POZOR!
 Stražnja strana radiatora

↕ [mm]	↔ [mm]	X [mm]	↔ [mm]	→ [mm]
714	399	220	353	90-113
1134	498	320	451	96-119
1470	596	420	548	104-127
1764	742	565	691	120-143
	887	730	835	138-160
↕	altura / altezza / inaltime / монтажная высота / Монтажна височина / višina / ukupna visina			
↔	anchura / lunghezza / lungime / монтажная длина / Монтажна дължина / širina / ukupna širina			

Figura 2 / Figura 2 / Figura 2 / Рисунок 2 / Фигура 2 / Slika 2

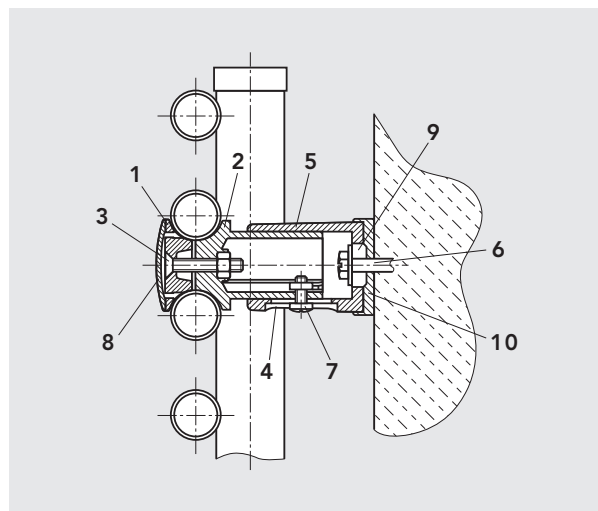
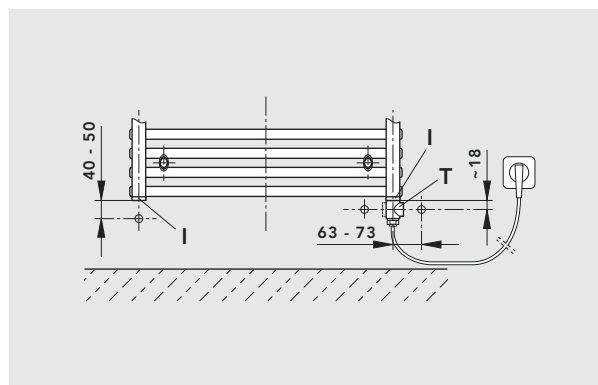


Figura 2 / Figura 2 / Figura 2 / Рисунок 2 / Фигура 2 / Slika 2



Instructiuni de montare (RO)

Instalarea/montarea corpurilor de incalzire STANDARD gebogen

ATENTIE! La montarea radiatoarelor este obligatoriu să se țină cont de faptul că fixarea lor trebuie să fie astfel executată încât să corespundă întrebuirii radiatoarelor conform destinației lor și chiar situației previzibile în care acestea sunt utilizate în mod eronat. În acest sens, trebuie verificate după efectuarea montajului, în mod special, racordul cu perele construcției, precum și structura acestuia, rezistența accesoriului de montaj și posibilele solicitări asupra structurii construcției.

Instalarea și punerea în funcțiune a corpului dumneavoastră de incalzit se va face de către o firmă specializată. Se vor avea în vedere normele corespunzătoare respectiv normele de siguranță electro-tehnice naționale.

Având în vedere dimensiunile geometrice ale corpului de incalzire și ale elementelor de legatură (ventile, asamblări prin surub - vezi figura 1 - se vor pregăti racordurile cu țevile instalației de incalzire centrale. Va recomandăm să pastrati o distanță minimă laterală la corpul de incalzire de 100 mm. Se vor avea în vedere următoarele: Dacă una din unitățile electrice de incalzire nu se utilizează se vor utiliza pentru racordul aducției de alimentare și cel de retur garniturile de etansare II respectiv I de 1/2". Din considerente estetice se recomandă pentru aceste produse adesea racordarea cu ajutorul unui element sub forma de T (asa numitul "racord calare") respectiv cu turul și returul jos. În cazul utilizării unui singur element electric de incalzire, acesta poate fi introdus direct într-una din garniturile de etansare I, atunci când una din garniturile de etansare II este folosită pentru aducția de alimentare. În cazul unui "racord hidraulic calare", respectiv cu aducția de alimentare jos și returul tot jos trebuie montat etans într-una din garniturile de etansare I de 1/2" elementul cromat în forma de T, în care alături de racordul hidraulic se poate monta etans și elementul electric de incalzire (fig. 3). Pentru aceasta se vor avea în vedere indicațiile de montare ale elementului electric de incalzire PTC. Posibilitatea utilizării unui element electric de incalzire trebuie avută în vedere încă de la montarea inițială a corpului de incalzire. Montarea ulterioară a elementelor electrice de incalzire este posibilă numai cu eforturi mari din punct de vedere al instalației. Racordurile care nu au fost utilizate se vor închide cu ajutorul busoanelor puse la dispoziție. Într-una din cele două garnituri de etansare II se va monta sistemul de aerisire de 1/2".

MONTAREA PE PERETE:

Se marchează poziția și se efectuează gaurile A cu ajutorul burghiului de Ø10. Se asează diblurile conform schitei de poziționare - fig. 1. Se montează elementele superioare de fixare pe perete 5 cu elementele ajutatoare 10 și se poziționează pe orizontală, astfel încât gaurile încate alungite 4 din elementele de fixare la perete să fie orientate în jos iar marginile mai înalte ale elementului ajutor 10 să fie spre interior. Se fixează surubul 6 de montare la perete cu saiba în mijlocul gaurilor longitudinale alungite din elementele de fixare la perete. Se fixează lejer stutul de montare 2 de elementul de fixare 1 cu ajutorul surubului cu slit în forma de cruce 3 de țevile orizontale ale corpului de incalzire. (fig. 1 și fig. 2)

Stuturile de fixare 2 premontate la corpul de incalzire se vor introduce în elementele de fixare la perete 5 și se vor fixa lejer cu ajutorul suruburilor cu cap semirotond 7. Corpul de incalzire se va fixa cu elementul de fixare 1 și surubul cu slit în forma de cruce 3. Datorită orificiului înecat alungit de-a lungul elementului de fixare la perete se poate varia distanța la perete a corpului de incalzire iar corpul de incalzire poate fi poziționat pe verticală. Se strânge surubul cu slit în forma de cruce 3 și surubul cu cap semirotond 7, se acoperă asamblările cu elementele 8. (fig. 1 și fig. 2). Elementele de fixare la perete se pot de asemenea poziționa în sus sau în jos datorită orificiilor alungite 9 din elementele de fixare la perete, dacă racordurile hidraulice nu se potrivesc exact. Se racordează corpul de incalzire din punct de vedere hidraulic.

Descrierea corpurilor de incalzire

Corpurile de incalzire elegante pot fi folosite în cazul incalzirii centrale cu apă caldă cu temperatura maximă de lucru de 110 °C și suprapresiune de lucru maximă de 10 bari Standardul înalt de calitate depinde de supravegherea continuă a procesului de fabricație de către specialiști.

Nu sunt permise lucrări ulterioare (de exemplu lucrări de sudare) la corpul de incalzire efectuate de către client.

Corpurile de incalzire pot fi prevăzute și cu un sistem de incalzire electric suplimentar, respectând următoarele indicații:

Dimensiunile corpului de incalzire [mm] Lungime x înaltime	Element de incalzire electric PTC [W] la 60 °C	596 x 714	
		300	600
399 x 714	-	300	600
	300	300	600
399 x 1134	300	300	600
	300	300	600
399 x 1470	300	300	600
	300	300	600
399 x 1764	300	300	600
	300	300	600
498 x 714	300	300	600
	300	300	600
498 x 1134	300	300	600
	300	300	600
498 x 1470	300	300	600
	300	300	600
498 x 1764	300	300	600
	600	600	900

Reglarea hidraulică a performanței - reglarea temperaturii camerei - se realizează în cazul corpurilor de incalzire pentru baie cu ajutorul unui ventil termostatat montat pe exterior.

Montarea pe perete a corpurilor de incalzire folosește un sistem de montare conceput pentru pereți deja existenți.

Deservire și îngrijire

Corpurile de incalzire sunt produse de calitate care nu folosesc numai la incalzirea camerei ci pot fi folosite și pentru uscarea prosoapelor. De aceea trebuie avut în vedere ca au suprafețe fierbinti. Se vor usca numai textile care au fost spălate cu apă.

Desigur este interzisă utilizarea corpurilor de incalzire ca spalier sau orice alt tip de aparat sportiv.

Pentru curățarea suprafețelor corpului de incalzire nu se vor folosi substanțe agresive sau care pot zgăria suprafețele.

Pentru cazul lucrului cu incalzire electrică trebuie asigurată dilatarea apei de incalzire întotdeauna până la vasul de expansiune, de exemplu prin deschiderea ventilului de retur. Pentru a evita transportul caldurii în rețeaua centrală de incalzire se recomandă închiderea ventilului termostatului. Sistemul de incalzire electrică se va pune desigur în funcțiune numai atunci când corpul de incalzire este plin cu apă (respectiv lichid de incalzire).

Dacă corpul de incalzire este incalzit electric nu este permis din motive de siguranță tehnică ca el să fie complet acoperit.

РУКОВОДСТВО ПО МОНТАЖУ (RU)

УСТАНОВКА И МОНТАЖ ОТОПИТЕЛЬНОГО РАДИАТОРА ДЛЯ ВАННОЙ STANDARD gebogen

ВНИМАНИЕ! Для правильной установки радиаторов важно выполнить крепление радиатора так, чтобы учитывалось его назначение. И возможное неправильное обращение. При этом, до завершения установки, нужно предусмотреть ряд моментов, таких как способ крепления радиатора к стене, тип и состояние самой стены, а также любые дополнительные потенциальные силы или массы.

Установка и ввод в эксплуатацию отопительных радиаторов для ванной комнаты должны выполняться уполномоченной специализированной фирмой. При монтаже должны соблюдаться соответствующие нормативы и национальные правила электробезопасности, аналогичные стандартам OVE и VDE.

Необходимо подготовить трубопроводы с учетом геометрических размеров отопительного радиатора и соединительной арматуры (вентили, резьбовые соединения) – см. **рис. 1**. Рекомендуется обеспечить расстояние от боковых сторон радиатора не менее 100 мм. При этом необходимо учитывать следующее.

Если не применяется электрический нагревательный элемент, для подающего и возвратного соединения используются муфты II или I размером 1/2". Для улучшения внешнего вида таких изделий часто используется нижнее подключение, т. е. рекомендуется и подача, и возврат снизу.

При использовании электрического нагревательного элемента его можно установить на уплотнение на одну из муфт I, если одна из муфт II используется для подачи. В случае использования нижнего подключения воды, т. е. и подача, и возврат снизу, на одну из двух муфт I размером 1/2" должен быть установлен хромированный тройник T, к которому вместе с подключением воды можно подключить электрический нагревательный элемент (**рис. 3**). При этом необходимо соблюдать указания по монтажу электрического нагревательного элемента РТС. Использование электрического нагревательного элемента должно быть предусмотрено в ходе выполнения первоначального монтажа отопительного радиатора для ванной комнаты. В дальнейшем дополнительная установка электрического нагревательного элемента потребует значительных трудозатрат.

Неиспользуемые патрубки следует закрыть прилагающимися в комплекте заглушками, причем на одной из двух муфт II должен быть установлен клапан 1/2" для удаления воздуха.

НАСТЕННЫЙ МОНТАЖ:

Разметьте, просверлите отверстия А сверлом Ø10 и установите дюбеля согласно схеме сверления (**рис. 1**). Закрепите верхние настенные держатели 5 с надетыми подкладками 10 и выровняйте их горизонтально, следя за тем, чтобы утопленные прорези 4 в настенных держателях были обращены вниз, а верхние крошки подкладок 10 находились внутри. При этом винты настенного крепления 6 с подкладочными шайбами должны устанавливаться посередине прорезей в настенных держателях.

Слегка затяните нижнюю монтажную опору 2 и зажим 1 между горизонтальными трубами отопительного радиатора винтом с крестообразным шлицем 3 (**рис. 1 и 2**).

Предварительно установленные на отопительный радиатор монтажные опоры 2 нужно вставить в настенный держатель 5 и соединить между собой полупотайным винтом 7, не затягивая. Благодаря утопленной прорези в настенном держателе можно изменить расстояние от стены и выравнивать отопительный радиатор по вертикали. Затяните винт с крестообразным шлицем 3 и полупотайной винт 7, наденьте защитный колпачок 8 (**рис. 1 и 2**). Возможность регулирования высоты монтажа обеспечивается благодаря прорези 9 в настенном держателе, в случае если невозможно точно совместить соединения водяных патрубков.

Подсоедините патрубки подачи и возврата воды.

УПЪТВАНЕ ЗА ИНСТАЛИРАНЕ (BG)

ИНСТАЛИРАНЕ / МОНТАЖ НА РАДИАТОР ЗА БАНЯ STANDARD gebogen

ВНИМАНИЕ! При монтажа на отоплителните тела да се предвиди закрепването така, че да е съобразено с използването по предназначение и предварително предвидимата допълнителна употреба. Затова след монтажа трябва да се провери връзката със стената, както и нейното качество, пригодността на крепежните елементи и възможните натовавания.

Инсталирането и пускането в експлоатация на радиатора за баня трябва да се извърши от оторизирана специализирана фирма. При инсталирането трябва да се вземат под внимание съответните стандарти респ. националните наредби за електротехническа безопасност, като наредбите на Австрийския съюз за електротехника (OVE) и Съюза на германските електротехници (VDE).

Като вземат под внимание геометричните размери на радиатора и присъединителните елементи (вентили, винтови съединения) – виж (**Фиг. 1**) – свързването на тръбите трябва да се подготви предварително. Препоръчваме Ви да спазвате минимално разстояние встрани от радиатора от 100 mm. При това трябва да се вземе предвид следното:

Ако не се използва електрически нагревателен патрон, за свързването на захранващи и отвеждащи тръбопровода се използват 1/2"-ови муфи II респ. I.

За постигане на по-добър външен вид на тези изделия често се препоръчва свързване, при което захранващия тръбопровод е отдолу и отвеждащия тръбопровод е отдолу.

Ако се използва електрически нагревателен патрон, той може да бъде набит направо в една от муфтите I, когато една от муфтите II се използва за захранващия тръбопровод. В случая на свързване към водопровода със захранващ тръбопровод отдолу и отвеждащ тръбопровод отдолу, в една от двете 1/2"-ови муфи I трябва да се набие хромираният T-образен тръбен съединител T, в който освен връзката към водопровода може да се набие и електрическият нагревателен патрон (**Фиг. 3**). При това трябва да се спазват указанията в инструкцията за монтаж за електрически нагревателен елемент РТС. Използването на електрически нагревателен елемент трябва да се вземе под внимание още в хода на първоначалния монтаж на радиатора за баня. По-късен монтаж на електрически нагревателен патрон е възможно, но тогава се изискват много повече усилия и време за монтаж.

Запушете неизползваните връзки с приложените в опаковката тапи, като в една от двете муфи II трябва да се монтира 1/2"-ов обезвъздушител.

СТЕНЕН МОНТАЖ:

Очертайте, пробийте отворите А – със свредло Ø10 – и поставете дюбели, като се съобразявате със схемата за пробиване – (**Фиг. 1**).

Закрепете горните крачета за стената 5 с поставените на тях цокли 10 и ги изправете хоризонтално, при което скритите надлъжни отвори 4 в крачетата за стената трябва да бъдат надолу, а по-високо стоящите крачета на цокли 10 да останат навътре. Винтовете за монтаж към стената 6 с регулиращите шайби трябва да се монтират в средата на надлъжните отвори на крачетата за стената. Затегнете хлабаво монтажните наставки 2 и затягащата част 1 между хоризонталните тръби на радиатора с винт с крестообразно гнездо 3 (**Фиг. 1 и 2**). Предварително монтираните на радиатора монтажни кракчици 2 се поставят в крачетата за стената 5 и се свързват помежду си хлабаво с винт със сферо-цилиндрична глава 7. Посредством скрития надлъжен отвор в крачето за стената може да се променя разстоянието до стената и радиаторът да се регулира вертикално. Затегнете винта с крестообразно гнездо 3 и винта със сферо-цилиндрична глава 7, поставете капачките 8 (**Фиг. 1 и 2**). Ако хидравличните връзки не пасват точно, съществува възможност за преместване на крачетата за стената на височината на монтажа чрез надлъжния отвор 9 в крачетата за стената. Свържете радиатора към водопровода.

ОПИСАНИЕ ОТОПИТЕЛЬНОГО РАДИАТОРА

Еlegantные отопительные радиаторы для ванных предназначены для центрального водяного отопления при максимальной рабочей температуре 110 °C и максимальном рабочем давлении 10 бар. Неизменно высокие стандарты качества непрерывно контролируются как внутри фирмы, так и сторонними наблюдателями. Проведение дополнительных работ на отопительном радиаторе (например, сварочных работ) собственными силами заказчика не допускается.

Отопительные радиаторы для ванных комнат могут также оборудоваться электрическими нагревательными элементами при условии выполнения следующих рекомендаций:

Размеры радиатора Габаритная длина x высота [mm]	Электрический нагревательный РТС-элемент [Вт] при 60 ° C		
		596 x 714	300
399 x 714	-	742 x 714	300
399 x 1134	300	742 x 1134	600
399 x 1470	300	742 x 1470	600
399 x 1764	300	742 x 1764	600
498 x 714	300	887 x 714	300
498 x 1134	300	887 x 1134	600
498 x 1470	300	887 x 1470	600
498 x 1764	600	887 x 1764	900

Гидравлическое регулирование мощности – регулирование температуры в помещении – осуществляется на отопительных радиаторах для ванных комнат посредством отдельно устанавливаемых терморегулирующих клапанов.
Система настенного монтажа рассчитана на установку на готовые стены.

ОБСЛУЖИВАНИЕ И УХОД

Отопительные радиаторы для ванных комнат представляют собой высококачественные изделия, которые служат не только для отопления помещения, но и для сушки полотенец. При этом нужно следить за тем, чтобы полотенца располагались на горячих поверхностях. Сушить можно только текстильные изделия, выстиранные в воде.

Разумеется, использовать радиатор в качестве лестницы или спортивного снаряда запрещено.

Для очистки поверхностей отопительного радиатора следует использовать мягкие, неабразивные чистящие средства.

В случае эксплуатации с электронагревателем должно быть обеспечено соединение линии горячей воды с расширительным резервуаром, например, посредством открытия обратного клапана. Во избежание утечки тепла в отопительную сеть в этом случае рекомендуется закрыть терморегулирующий клапан. Разумеется, режим электронагрева можно включать только тогда, когда отопительный радиатор полностью наполнен водой.

Если отопительный радиатор работает с электронагревом, по правилам техники безопасности его нельзя закрывать снаружи.

ОПИСАНИЕ НА РАДИАТОРА

Еlegantните радиатори за баня са подходящи за централно отопление с подаване на топла вода с макс. работна температура от 110 °C и макс. работна свръхналягане от 10 бара.

Постоянният висок стандарт на качеството подлежи на непрекъснат собствен и външен контрол. Не се разрешават допълнителни работи по радиатора (напр. заваряване) от страна на клиентите.

Радиаторите за баня могат да бъдат оборудвани с допълнителен електрически нагревател, при което трябва да се спазват следните препоръки:

Размери на радиатора Дължина x Височина [mm]	Електронагревателен елемент РТС [W] при 60 ° C		
		596 x 714	300
399 x 714	-	742 x 714	300
399 x 1134	300	742 x 1134	600
399 x 1470	300	742 x 1470	600
399 x 1764	300	742 x 1764	600
498 x 714	300	887 x 714	300
498 x 1134	300	887 x 1134	600
498 x 1470	300	887 x 1470	600
498 x 1764	600	887 x 1764	900

Регулирането на хидравличната мощност – регулирането на околната температура при радиаторите се осъществява чрез външно монтиран термостатен вентил на радиатора.

Разработената система за монтаж на стена е предназначена за готови стени.

ИЗПОЛЗВАНЕ И ПОДДРЪЖКА

Радиаторите за баня са висококачествени изделия, които служат не само за отопление на помещението, но са подходящи и за сушене на хавлиени кърпи. По тази причина трябва да се съобразявате с това, че повърхността им е гореща. Могат да се сушат само текстилни материали, които са изпирани с вода.

Естествено не се допуска използването на радиаторите като стълба или спортен уред.

За почистване на повърхностите на радиаторите трябва да се употребяват щадящи, не триещи почистващи препарати.

В случай на използване с електрически нагревател трябва да се осигури разширяването на топлата вода до разширителния съд, например чрез отваряне на възвратния клапан. За да се избегне отнемане на топлина от отоплителната мрежа в този случай, се препоръчва термостатният вентил да се затваря. Разбира се включването на електрически нагревател трябва да се става само тогава, когато радиаторът е изцяло пълен с вода.

Когато радиаторът работи с електричество, за осигуряване на безопасността той не трябва да бъде покриван изцяло.

Navodila za nameštitev (SLO)

Vgradnja/sestavljanje grelnega elementa za kopalnice STANDARD gebogen

POZOR! Pri montaži grelnih teles je potrebno pravilno izbrati in pravilno dimenzionirati ustrezen način pritrditve grelnih teles; način pritrditve mora namreč ustrežati tudi želenemu načinu rabe grelnih teles. Prav posebej pa je potrebno paziti tudi na povezavo grelnih teles s konstrukcijo zgradbe, na lastnosti konstrukcije zgradbe ter na ustreznost montažnega materiala (vijakov ipd.) glede na dano konstrukcijo zgradbe. Po opravljeni montaži je potrebno preveriti tudi možne obremenitve.

Grelni element za kopalnico sme namestiti in zagnati le pooblaščen instalacijsko podjetje. Pri namestitvi upoštevajte ustrezne standarde in državne elektrotehnične varnostne predpise, na primer ÖVE in VDE.

Cevi morajo biti pripravljene v skladu z geometrijo grelnega elementa in povezovalnih elementov (ventilov, vijakov) – glejte **sliko 1**. Na vsaki strani grelnega elementa naj ostane vsaj 100 mm prostora. Pazite tudi na naslednje:

Če ne boste uporabili električnega grelnega vložka, uporabite za dovod in odvod polpalčna priključka II in I. Za boljši videz nameščenega izdelka priporočamo povezavo nad priključnimi cevmi, tako da sta dovod in odvod pod izdelkom.

Če boste uporabili električni grelni vložek, ga priključite neposredno na enega od priključkov I, če enega od priključkov II uporabljate kot dovod. Če želite uporabiti povezavo nad priključnimi cevmi, tako da sta dovod in odvod pod izdelkom, morate na enega od dveh polpalčnih priključkov namestiti kromirani T-priključek. V tem primeru lahko v T-priključek namestite tudi električni grelni vložek (**slika 3**).

Upoštevajte namestitvena navodila za električni grelni element PTC. Za uporabo električnega grelnega vložka se odločite pred prvo namestitvijo grelnega elementa. Naknadna vgradnja električnega grelnega vložka je zelo težavna.

Neuporabljene priključke zaprite s priloženimi čepi, v enega od priključkov II pa morate namestiti še polpalčni priključek za odzračevanje.

NAMEŠTITEV NA ZID:

Označite in izrtajte luknje **A** – premer vrtnice 10 mm –, potem pa namestite zatiče v skladu s sliko lukenj (**slika 1**).

Pritrdite zgornje zidne nosilce **5** s pritrjenimi spodnjimi deli **10** in jih vodoravno poravnajte; podolgovate pogobljene luknje **4** v nosilcih morajo biti obrnjene navzdol, višji robovi spodnjih delov pa navznoter. Vijake za pritrditev na zid **6** s podložkami namestite v sredino podolgovatih lukenj.

S križnim vijakom **3** ohlapno privijte spodnji pritrtilni priključek **2** in spono **1** med vodoravni cevi grelnega elementa (**slika 1 in 2**).

Pritrdilne priključke **2**, ki so že pritrjeni na grelni element, vstavite v zidne nosilce **5** in ohlapno pritržite z vijaki s kupolasto glavo **7**. Razdaljo do zidu lahko spreminjate s podolgovato luknjo v zidnem nosilcu, ki omogoča tudi navpično poravnavo grelnega elementa. Pritegnite križni vijak **3** in vijak s kupolasto glavo **7**, potem pa pritržite končna pokrova **8** (**slika 1 in 2**).

Podolgovata luknja **9** v zidnem nosilcu omogoča navpično poravnavo zidnih nosilcev v primeru, da se priključki ne prilagajajo dobro.

Priključite priključke na grelni element.

Uputa za montažu (HR)

Instalacija i montaža kupaonskog radijatora STANDARD gebogen

POZOR! Pri montaži radijatora treba paziti da držači radijatora budu tako koncipirani, da odgovaraju predviđenoj namjeni i da izdrže predviđivo nenamjensko korištenje. Ovdje treba posebice povjeriti vezu s građevinskom podlogom i njezine osobine, podesnost elementa za montažu, te opteretivost nakon izvršene montaže.

Instalacija i prvo puštanje u rad vašeg kupaonskog radijatora mora izvesti ovlaštenu instalater. Pri tome treba poštivati važeće standarde.

Instalaciju treba izvesti prema dimenzijama grijačeg elementa i vrsti priključnih elemenata (ventili, priključni fitting) – vidi (**slika 1**). Preporučujemo da se osigura slobodan prostor od najmanje 100 mm sa svake strane radijatora. Molimo obratiti pažnju na slijedeće:

Ako se ne koristi električni grijač, za spajanje na polaz i povrat koristite se 1/2" spojevi I i II. Iz estetskih razloga preporuča se „jahači“ priključak, što znači polaz ispod, povrat ispod.

Kada se koristi električni grijač, isti se može ugraditi direktno u jedan od priključaka I, ako se priključak II koristi za spajanje polaza. U slučaju izvođenja „jahačkog“ priključka (polaz dolje, povrat dolje) u jedan od dva priključka treba ugraditi kromirani T-komad. U tom slučaju se električni grijač može ugraditi u taj T-komad. T-komad je dodatak hidrauličkom spoju (**slika 3**). Upotreba električnog grijača treba se uzeti u razmatranje prije prve ugradnje kupaonskog radijatora. Naknadna instalacija električnog grijača iziskuje puno radova.

Nekoristične priključke treba zatvoriti isporučnim čepovima pri čemu 1/2" odzračni pipac mora biti instaliran na jednom od dva priključka II.

ZIDNA MONTAŽA:

Označavanje, bušenje rupa **A** - promjer rupe Ø10 – i postavljanje tipli prema mjerama za bušenje rupa (**slika 1**).

Postaviti zidni držač **5** sa uloženim donjim dijelom **10** i poravnati ga u vodoravan položaj pri čemu upuštene ovalne rupe **4** postaviti prema dolje a više rubove doljeg dijela prema unutra. Vijci za montažu **6** sa podložnim pločicama moraju biti i u sredini ovalne rupe zidnog nosača. Lagano pritegnuti montažni podložak **2** i prihvatni element **1** između horizontalnih cijevi radijatora pomoću križni vijaka **3** (**slika 1 i 2**).

Sada već na radijator predmontirani montažni podložak **2** postaviti u zidni držač **5** i pomoću poluokruglog vijka **7** lagano pritegnuti jedan za drugi. Pomoću ovalne rupe u zidnom nosaču može se mijenjati udaljenost od zida. Pritegnuti križni vijak **3** i vijak **7** te postaviti zavšnu kapu **8** (**sl. 1 i 2**).

U slučaju da cijevni priključci ne odgovaraju u potpunosti, vertikalno podešavanje može se izvršiti pomoću uzdužnog otvora **9** u zidnom nosaču.

Spojiti radijator na cijevovod.

Opis grelnega elementa

Elegantni grelni elementi za kopalnice so primerni za centralno ogrevanje s toplu vodu do temperature 110 °C in pritiska 10 bar.

Konsistentno visoka kakovost se nenehno preverja s strani podjetja in tretjih oseb. Spremembe grelnega elementa (npr. varjenje) s strani kupca niso dovoljene.

Grelni elemente za kopalnice je mogoče opremiti tudi z dodatnim električnim ogrevanjem, pri čemer upoštevajte naslednja priporočila:

Ogrevalni element Dimenzije [mm] Širina x Višina	PTC –Električno ogrevanje [W] pri 60 °C	596 x 714	300
		596 x 1134	300
		596 x 1470	600
		596 x 1764	600
399 x 714	-	742 x 714	300
399 x 1134	300	742 x 1134	600
399 x 1470	300	742 x 1470	600
399 x 1764	300	742 x 1764	600
498 x 714	300	887 x 714	300
498 x 1134	300	887 x 1134	600
498 x 1470	300	887 x 1470	600
498 x 1764	600	887 x 1764	900

Regulacija vodnega ogrevanja (temperature) za kopalniške grelni elemente poteka prek zunanjega termostatskega ventila.

Pritrditev na zid je prilagojena za dokončno obdelane zidove.

Delovanje in nega

Grelni elementi za kopalnice so kakovostni izdelki, ki niso primerni le za ogrevanje sobe, ampak omogočajo tudi sušenje brisač. Zaradi tega je pomembno povedati, da imajo vroče površine. Iz tega razloga je dovoljeno le sušenje tkanin, ki so bile oprane v vodi.

Poleg tega je seveda prepovedana tudi uporaba grelnih elementov kot plezal ali igral.

Za čiščenje površin grelnega elementa uporabljajte le nežna čistila, ki ne praskajo.

Če uporabljate dodatno električno gretje, mora biti zagotovljen izhod za razširjanje vroče vode, na primer skozi odprt povratni ventil. Da se prepreči prenos toplote v omrežje centralne kurjave, priporočamo, da v tem primeru zaprete termostatski ventil.

Seveda električnega gretja ne vključujte, dokler grelni element ni do konca napolnjen z vodo.

Če grelni element deluje s pomočjo električnega grelnega vložka, ne sme biti popolnoma pokrit zaradi varnostnih razlogov.

Opis radijatora

Elegantni kupaonski radijatori su grijači elementi namijenjeni centralnom toplovodnom grijanju sa maksimalnom radnom temp. Od 110° C i maksimalnim pritiskom od 10 bara. Dosljedno se provodi visok standard kvalitete stalnim internim i vanjskim monitoringom.

Naknadni radovi na grijačem tijelu (npr. zavarivanje) nisu dozvoljeni korisnicima. Kupaonski grijači element može biti opremljen i dodatnim električnim grijanjem, pri čemu treba poštivati sljedeće preporuke:

Dimenzija Radijatora (mm) Dužina x visina	PTC-Električni Grijač (W) pri temperaturi od 60°C	596 x 714	300
		596 x 1134	300
		596 x 1470	600
		596 x 1764	600
399 x 714	-	742 x 714	300
399 x 1134	300	742 x 1134	600
399 x 1470	300	742 x 1470	600
399 x 1764	300	742 x 1764	600
498 x 714	300	887 x 714	300
498 x 1134	300	887 x 1134	600
498 x 1470	300	887 x 1470	600
498 x 1764	600	887 x 1764	900

Hidraulička regulacija – regulacija temperature prostorije – kod kupaonskog radijatora provodi se preko ugrađenog termostatskog radijatorskog ventila i termo glave.

Pribor za zidnu montažu prilagođen je završenim zidovima.

Rukovanje i održavanje

Kupaonski radijatori su visoko kvalitetni proizvodi koji nisu namijenjeni samo grijanju prostora, već i sušenju ručnika. Stoga treba imati na umu njihove vruće površine.

Naravno, grijači element nije dozvoljeno koristiti kao ljestve ili za sportsku igru.

Za čišćenje njegovih površina treba upotrebljavati nježna, neabrazivna sredstva za čišćenje.

Kada se koristi dodatno električno grijanje mora biti osigurano širenje tople vode u ekspanzivnu posudu., npr. otvaranjem ventila povrata. Da bi se spriječila transmisija toplote u toplinsku mrežu, preporučuje se zatvaranje termostatskog ventila. Naravno, električno grijanje smije se uključiti samo kada je grijači element potpuno napunjen vodom.

Ako se radijator zagrijava električno, ne smije biti potpuno prekriven iz sigurnosnih razloga.