



**designheizkörper  
designradiators**

**ARUN-T/FLORENZ-T/  
FLORENCJA-T**



**VOGEL&NOOT**

## HEIZKÖRPERBESCHREIBUNG

**D**

Die Heizkörper der Familie ARUN-T/FLORENZ-T sind elegante Designheizkörper, geeignet für Warmwasserzentralheizungen mit max. Betriebstemperatur von 110 °C und max. Betriebsüberdruck von 10 bar.

Der gleichbleibende hohe Qualitätsstandard unterliegt einer laufenden Eigen- und Fremdüberwachung.

Nacharbeiten am Heizkörper (z.B. Schweißarbeiten) durch den Kunden sind nicht erlaubt.

Die Produktfamilie ARUN-T/FLORENZ-T kann auch mit einer Elektrozusatzheizung ausgestattet werden, wobei die nachfolgenden Empfehlungen einzuhalten sind:

Heizkörperdimension, Baulänge x Bauhöhe Radiator Sizes, total length x total height [mm]	PTC-Elektroheizelement  PTC-Electrical heating  [W] bei / at 60 °C
500 x 1194	600
500 x 1754	600
500 x 2154	900

Die hydraulische Leistungsregelung - Raumtemperaturregelung - erfolgt bei der Heizkörperfamilie ARUN-T/FLORENZ-T durch ein extern montiertes Heizkörperthermostatventil.

**Das Wandmontagekonzept ist ein auf fertige Wände konzipiertes System.**

## GARANTIEBEDINGUNGEN

**D**

Vogel & Noot gewährt, vom Tage der Lieferung an, für die Designheizkörper ARUN-T/FLORENZ-T eine Garantie von 10 Jahren auf wasserseitige Dichtheit und Funktion bzw. 5 Jahre auf die beschichtete Oberfläche.

Transportschäden sind spätestens am nächsten, dem Liefertag folgenden Werktag dem Lieferanten zu melden.

Im Garantiefall ist die Rechnung vorzulegen.

Die Garantie bezieht sich auf alle Teile, die nachweisbar mit einem Materialfehler behaftet sind oder die infolge fehlerhafter Ausführung schadhaft werden.

Normal Abnützungen, Schäden durch höhere Gewalt, vorsätzliche oder fahrlässige Beschädigungen, die durch das Nichtbeachten der Montage-, Gebrauchs- und Pflegeanweisungen entstehen, sind von der Garantieleistung ausgenommen.

Wir übernehmen keine Garantie für Schäden, die aufgrund ungeeigneter oder unsachgemäßer Verwendung, fehlerhafter Montage und / oder Inbetriebsetzung durch Dritte, fehlerhafter oder nachlässiger Behandlung, ungeeigneter Betriebsmittel, Fremdkörper-einschwemmungen, mangelhafter Bauarbeiten, chemischer, elektrochemischer oder elektrischer Einflüsse entstehen, sofern sie nicht auf unser Verschulden zurückzuführen sind.

Im Falle einer von Vogel & Noot anerkannten mangelhaften Ausführung oder eines anerkannten Materialfehlers, behält sich Vogel & Noot das Recht vor, mangelhafte Teile instand zu setzen oder durch mangelfreie Teile zu ersetzen. Ausgetauschte Teile gehen in das Eigentum von Vogel & Noot über.

Die Garantielaufzeit wird infolge ihrer langen Dauer bei Inanspruchnahme (Instandsetzung oder Ersatzlieferung) durch den Endkunden über diesen Zeitraum hinaus nicht verlängert.

Vogel & Noot behält sich das Recht vor, ohne vorhergehende Ankündigung die technischen Merkmale seiner Produkte zu ändern.

## DESCRIPTION OF RADIATOR

**GB**

ARUN-T/FLORENZ-T radiators are elegant design radiators suitable for warm water central heating systems with a maximum operating temperature of 110 °C and a maximum operating pressure of 10 bar.

The consistently high quality standards are subject to continual internal and external controls.

Customers may not carry out work (e.g. welding) on the radiators.

ARUN-T/FLORENZ-T products can also be fitted with an additional electrical heating element if the following recommendations are complied with:

600 x 1194	600
600 x 1754	900
600 x 2154	900
750 x 1194	600
750 x 1754	900
750 x 2154	900
900 x 1194	900
900 x 1754	900
900 x 2154	900

The hydraulic regulator - room temperature control for ARUN-T/FLORENZ-Radiators is carried out by an externally mounted radiator thermostat valve.

**The wall installation concept is a system designed for finished walls.**

## WARRANTY CONDITIONS

**GB**

ARUN-T/FLORENZ-T design radiators are covered by Vogel & Noot 10 year warranty for water side sealing and function and a 5 year warranty for coated surfaces from the date of delivery.

Damage caused during transport must be reported to the supplier no later than the next working day after delivery.

The invoice must be submitted when making a warranty claim.

The warranty is valid for all parts with proven material defects or which become defective as a result of faulty workmanship.

Normal wear, damage caused by force majeure, damage caused deliberately or through negligence, non-compliance with the installation, operating and care instructions are not included in the warranty.

We accept no guarantee claims for damage resulting from improper or inappropriate use, faulty installation and/or commissioning by third parties, incorrect or negligent treatment, unsuitable operating agents, foreign bodies in the water, faulty workmanship, chemical, electrochemical or electrical influences that were not caused by us.

In the event that Vogel & Noot accepts that finishing was faulty or that material was defective, Vogel & Noot reserves the right to repair defective parts or to replace them with parts in good condition. Parts which have been replaced become the property of Vogel & Noot.

As a result of its length in the event of warranty claims (repair or supply of spare parts) by the final customer, the warranty will not extended beyond this term.

Vogel & Noot reserves the right to alter the technical specifications of its products without prior notice.

**DESCRIPTION DU RADIATOR****F**

Les radiateurs de la série ARUN-T/FLORENZ-T sont d'élégants radiateurs design, convenant aux systèmes de chauffage central à eau chaude. La température de service maximum est de 110 °C et la surpression de service maximum de 10 bar.

Le haut niveau de qualité constant est soumis à des contrôles internes et externes de façon continue.

Les clients ne sont pas autorisés à effectuer des travaux ultérieurs sur les radiateurs (soudures, par exemple).

Les produits de la gamme ARUN-T/FLORENZ-T peuvent également être équipés d'un dispositif de chauffage électrique complémentaire, à condition de respecter les recommandations suivantes:

Dimensions du radiator wymiarzy grzejnika szerokość/wysokość [mm]	PTC-Chauffage électrique
	PTC-grzałka elektryczna
	[W] à / przy 60 °C
500 x 1194	600
500 x 1754	600
500 x 2154	900

Dans le cadre de la gamme ARUN-T/FLORENZ-T, le réglage hydraulique de la puissance/température de la pièce s'effectue grâce à un thermostat monté à l'extérieur du radiateur.

**Le système de fixation murale a été conçu pour des murs déjà finis.**

**CONDITIONS DE GARANTIE****F**

Vogel & Noot accorde une garantie de 10 ans en matière d'étanchéité et de fonctionnement pour les radiateurs design de la gamme ARUN-T/FLORENZ-T à partir du jour de la livraison ainsi qu'une garantie de 5 ans pour les surfaces peintes.

Les dommages survenus pendant le transport doivent être signalés au fournisseur au plus tard un jour ouvrable après la livraison.

En cas d'un recours à la garantie, la facture doit être présentée.

La garantie s'étend aux pièces comportant un défaut de matériel avéré ou devenues défectueuses en raison d'une erreur de construction.

L'usure normale, les dommages survenus dans le cadre de catastrophes naturelles, les détériorations intentionnelles ou résultant de négligences, du non respect des instructions d'assemblage, d'utilisation ou d'entretien sont exclus de la garantie.

Aucune garantie n'est accordée pour des dommages survenus en raison d'une utilisation non conforme ou impropre, d'un montage et/ou d'une mise en service non appropriée par des tiers, d'une manipulation impropre ou négligente, d'un outillage non approprié, de l'inclusion de corps étrangers, de travaux de construction défectueux, d'influences chimiques, électrochimiques ou électriques, du moment où nous n'en sommes pas responsables.

Dans le cas d'une erreur de construction ou d'un défaut de matériel avérés, Vogel & Noot se réserve le droit de réparer les parties défectueuses ou de les remplacer. Les pièces échangées deviennent alors propriété de Vogel & Noot.

Dans le cas où le client final a recours à la garantie (remise en état ou échange d'une pièce), la durée de garantie n'est pas prolongée au delà de cette période en raison de sa longue durée.

Vogel & Noot se réserve le droit de modifier les spécifications techniques de ses produits sans avis préalable.

**OPIS GRZEJNIKA****PL**

Grzejniki ARUN-T/FLORENZ-T są eleganckimi, grzejnikami wzorniczymi. Zastosowane są do podłączenia w systemach centralnego ogrzewania przy maksymalnej temperaturze pracy 110°C oraz maksymalnym ciśnieniu roboczym 1,0MPa (10 bar).

Niezmiennie, wysokie standardy jakości podlegają ciągłej kontroli służb wewnętrznych, jak i zewnętrznych.

Nie zezwala się na prace naprawcze przy grzejnikach (np. spawanie) wykonywane na własną rękę, a także inne działania mogące powodować deformację grzejnika, lub zniszczenie powłoki lakierniczej.

Rodzina produktów ARUN-T/FLORENZ-T może zostać wyposażona w grzałkę elektryczną, przy czym należy zwrócić uwagę na następujące dane:

600 x 1194	600
600 x 1754	900
600 x 2154	900
750 x 1194	600
750 x 1754	900
750 x 2154	900
900 x 1194	900
900 x 1754	900
900 x 2154	900

Regulacja temperatury w pomieszczeniu odbywa się przy użyciu głowicy termostatycznej zamontowanej na zaworze grzejnikowym.

**Idea montażu na ścianie pomyślana jest jako system przeznaczony dla gotowych ścian.**

**WARUNKI GWARANCJI****PL**

Na grzejniki dekoracyjne ARUN-T/FLORENZ-T udzielana jest 10-letnia gwarancja na szczelność grzejnika oraz 5-letnia na zastosowaną powłokę na powierzchni grzejnika.

Gwarancja jest liczona od dnia zakupu, potwierdzonego dowodem zakupu, np. faktura.

Szkody powstałe w wyniku transportu powinny zostać zgłoszone do dostawcy grzejnika najpóźniej następnego dnia roboczego po dacie zakupu towaru.

Gwarancja obejmuje grzejnik, lub jego części, których wadliwe działanie spowodowane jest jednoznacznie wadą materiałową, lub których nieprawidłowe działanie wynikało z wadliwego wyrobu.

Normalne ślady zużycia, szkody powstałe w wyniku działania siły wyższej, szkody spowodowane umyślnie, lub nieumyślnie poprzez nieprzestrzeganie zasad montażu, lub użycia nie podlegają warunkom gwarancji.

Gwarancja nie obejmuje szkód powstałych wskutek nieprawidłowego montażu, nieprawidłowej eksploatacji i/lub działalności osób trzecich, błędnych lub nieodpowiednich narzędzi, przedostania się ciał obcych do wnętrza, błędnych robót budowlanych, oddziaływań chemicznych, elektrochemicznych i elektrycznych, o ile nie są one spowodowane z winy producenta.

W przypadku wyrobu uznanego przez producenta za wybrakowany ze względu na budowę lub wady materiałowe, producent zastrzega sobie prawo do wymiany, lub naprawy wybrakowanych części, lub samego grzejnika. Rzeczy podlegające wymianie stają się własnością producenta

Okres gwarancji nie zostaje przedłużony o czas potrzebny do naprawy/wymiany produktu, lub przekazania części zamiennych.

Vogel & Noot zastrzega sobie prawo do zmiany parametrów technicznych swoich wyrobów.

Radiatoarele ARUN-T/FLORENZ-T sunt radiatoare design elegante pentru băi, adecvate sistemelor de încălzire centrală, cu o temperatură maximă de funcționare de 110°C și o presiune maximă de 10 bar.

Standardul înalt de calitate este supus unor controale continue, interne și externe.

Beneficiarilor le sunt interzise intervențiile ulterioare asupra radiatorilor. (ex: sudura).

Produselor ARUN-T/FLORENZ-T li se poate atașa un element electric de încălzire adițional, cu condiția ca următoarele recomandări să fie respectate:

Dimensiuni radiator [mm]	PTC-Încălzire electrică [W] la 60 °C
500 x 1194	600
500 x 1754	600
500 x 2154	900

600 x 1194	600
600 x 1754	900
600 x 2154	900
750 x 1194	600
750 x 1754	900
750 x 2154	900
900 x 1194	900
900 x 1754	900
900 x 2154	900

Reglajul hidraulic – controlul temperaturii pentru radiatoarele din gama ARUN-T/FLORENZ-T este asigurat de un termostat montat în exteriorul radiatorului.

**Sistemul de instalare murală a fost conceput pentru pereți finisați.**

## CONDIȚII DE GARANȚIE

Vogel & Noot acordă o garanție de 10 ani din punct de vedere al etanșeității și al funcționării radiatorilor design ARUN-T/FLORENZ-T, din ziua livrării, și o garanție de 5 ani pentru suprafețele vopsite sau metalizate.

Deteriorarea din timpul transportului trebuie anunțată furnizorului cel târziu următoarea zi lucrătoare după livrare.

În cazul recurgerii la garanție, trebuie prezentată factura.

Garanția acoperă piesele componente cu defecte materiale dovedite sau care sunt defectate ca urmare unei erori de construcție.

Sunt excluse de la garanție uzura normală, defecțiunile provocate de catastrofe naturale, cele provocate cu bună știință, sau din neglijență, incompatibilitatea cu instalația, nerespectarea instrucțiunilor de montaj, funcționarea și întreținerea.

Nu se oferă garanție pentru defecțiuni rezultând din utilizarea improprie sau neadecvată, din montajul sau punerea în funcțiune improprie de către terți, din manipularea neglijentă, agenți de operare nepotrivii, corpi străini în apă, montaj defectuos, agenți chimici, electrochimici sau electrici, de care noi nu suntem responsabili.

În cazul în care se constată defecțiuni de construcție sau materiale defecte, Vogel & Noot își rezervă dreptul de a repara piesele în cauză, sau să le înlocuiască. Piesele schimbate devin proprietatea Vogel & Noot.

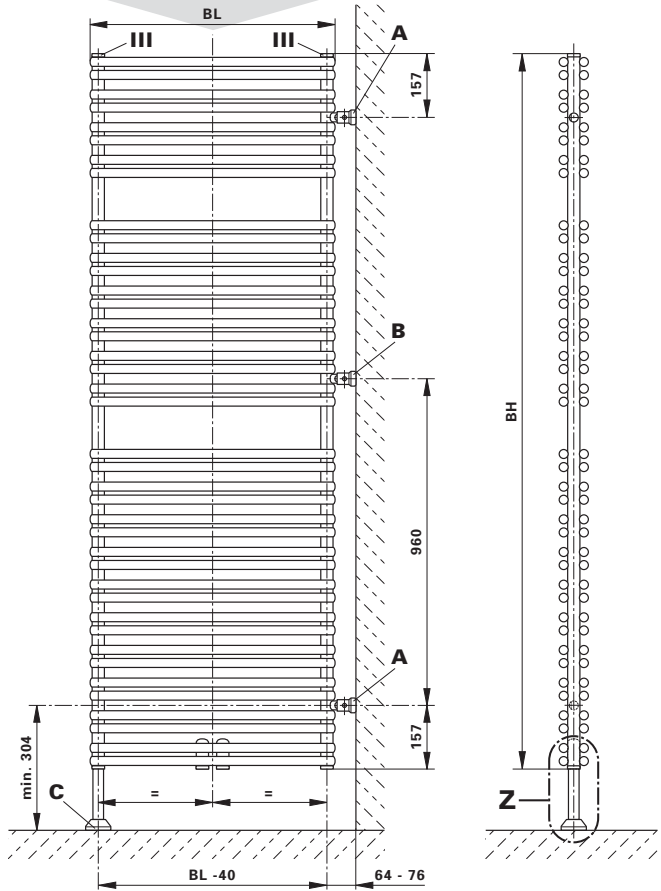
În cazul în care beneficiarul a apelat la garanție, (reparație sau înlocuire piesă de schimb), garanția nu va fi extinsă.

Vogel & Noot își rezervă dreptul de a modifica specificațiile tehnice ale produselor, fără înștiințare prealabilă.

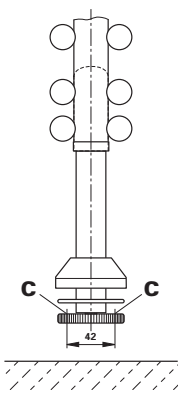
BH	BL
1194	500
	600
	750
1754	900
	500
	600
2154	750
	900
	500

**ACHTUNG !**  
Heizkörperrückansicht  
**ATTENTION !**  
Back of radiator

**Abb. 1**

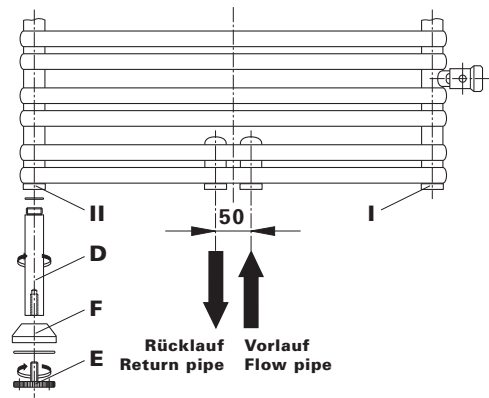
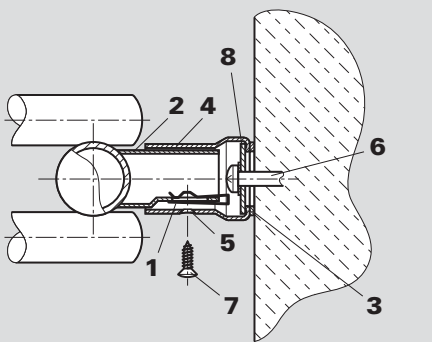


**Detail Z**



**Abb. 2**

**Abb. 3**



## INSTALLATION / MONTAGE ARUN-T/ FLORENZ-T

**D**

Die Installation und Inbetriebnahme Ihres Designheizkörpers ARUN-T/FLORENZ-T ist von einer zugelassenen Fachfirma durchzuführen. Bei der Installation sind die einschlägigen Normen bzw. die nationalen elektrotechnischen Sicherheitsvorschriften wie ÖVE- und VDE-Bestimmungen zu beachten.

Unter Berücksichtigung der geometrischen Maße des Designheizkörpers ARUN-T/FLORENZ-T und der Anschlüsselemente (Ventile, Verschraubungen) - siehe **(Abb. 1)** - ist die Verrohrung vorzubereiten. Wird eine Elektro-Heizpatrone verwendet, kann diese in die **1/2"** **Muffe I** eingedichtet werden. Dabei sind die Hinweise der Elektropatronenmontageanleitung zu beachten. Die nicht verwendete Anschlüsse mit den beigepackten Stopfen verschließen, wobei in eine der beiden **Muffen III** die 1/2" Entlüftung zu montieren ist.

**Vor der Montage des Raumteilers ist zu beachten:** Vorlauf und Rücklaufanschluss sind entsprechend der **Abb. 3** vorzusehen.

### MONTAGE

Aufstecken der beigepackten Blechmuttern **1** auf die Montagestutzen **2** (**Abb. 2**). Gilt für die Montagepositionen **A** bzw. auch **B**, wenn eine Heizkörperbauhöhe 2154 mm gegeben ist. Bodendistanzstück **D** mit O-Ring in **Muffe II** fest einschrauben. Abdeckrossette **F** mit dazugehörigem O-Ring aufstecken (**Abb. 3**). Justierschraube **E** in das vorgezeichnete Gewinde M10 des Bodendistanzstückes vollkommen hineindrehen.

Anreißen, Bohren der Löcher **A** und **C** - Bohrer  $\varnothing 10$  - und setzen der Dübel entsprechend den Aufhängungsmaßen **Abb. 1**. Für die BH 2154 mm gilt dies ebenfalls für die Lochposition **B**

### Empfehlung:

Messen Sie bitte vorher zur Heizkörperidentifikation die Abstände der Montagestutzen - (**Abb. 1**) nach.

Nach Bedarf (Wandbeschaffenheit) sind die beigepackten Kunststoffbeilagen **3** auf die Wandfüße **4** zu kleben (**Abb. 2**) (Bitte auf saubere Klebestellen achten).

Befestigung der Wandfüße **4** und vertikales Ausrichten derselben, wobei die Senklochbohrungen **5** laut **Abb. 2** zu positionieren sind. Dabei sollen die Wandmontageschrauben **6** in der Mitte der Langlöcher der Wandfüße montiert werden. (Es wird empfohlen, das Abstandsmaß der montierten Wandfüße vor der Heizkörperwandmontage zu kontrollieren).

### Montage des Designheizkörpers:

Die Montagestutzen **2** werden in Wandfüße **4** gesteckt und mittels Blechschraube **7** locker miteinander verbunden. Durch das Langloch im Montagestutzen kann der Wandabstand variiert werden. Verstellmöglichkeiten der Wandfüße in Baubreiten- bzw. Bauhöhenrichtung sind durch das Langloch in der beweglichen Scheibe **8** im Wandfuß gegeben, sollten die hydraulischen Anschlüsse nicht genau passen. Durch Heraus-schrauben der Justierschraube **E** kann der Designheizkörper zusätzlich horizontal ausgerichtet bzw. Bodenunebenheiten ausgeglichen werden.

**Achtung:** Schraube max. 5 mm heraus-schrauben. Justierschraube am Boden mit Sechskantschrauben befestigen. O-Ring und Abdeckrossette auf die Justierschraube drücken. Montagestutzen **2** und Wandfüße **4** mit Blechschraube **7** festziehen.

Heizkörper hydraulisch anschließen **Abb. 3**

## BEDIENUNG UND PFLEGE

**D**

Die Designheizkörper ARUN-T/FLORENZ-T sind hochwertige Produkte, die nicht nur der Raumheizung dienen, sondern auch zur Trocknung von Handtüchern geeignet sind. Daher ist zu beachten, dass sie heiße Oberflächen besitzen. Es dürfen nur Textilien, die mit Wasser gewaschen wurden, getrocknet werden.

Selbstverständlich ist es unzulässig, diesen Heizkörper als Kletter- oder Sportgerät zu benutzen.

Zur Reinigung der Heizkörperoberflächen sind schonende, nicht scheuernde Reinigungsmittel zu verwenden.

Für den Fall des Elektroheizungsbetriebes muss die Heizwasser-ausdehnung immer bis zum Expansionsgefäß gewährleistet sein, z. B. durch Öffnen des Rücklaufventiles. Um Wärmeverschleppungen in das Heizungsnetz zu vermeiden, wird in diesem Fall empfohlen, das Thermostatventil zu schließen. Selbstverständlich darf die Elektroheizung nur in Betrieb genommen werden, wenn der Heizkörper komplett mit Heizungswasser gefüllt ist.

Wird der Heizkörper elektrisch betrieben, darf er aus sicherheits-technischen Gründen nicht komplett abgedeckt werden.

## INSTALLATION / ASSEMBLY ARUN-T/ FLORENZ-T

**GB**

Installation and putting into service of your ARUN-T/FLORENZ-T designer radiator should be carried out by an approved specialist contractor. The applicable standards and national electrotechnical safety regulations such as the ÖVE and VDE regulations must be observed for installation.

The pipework should be prepared taking into account the geometrical dimensions of the ARUN-T/FLORENZ-T designer radiator and the connecting elements (valves, unions) - see **(Abb. 1)**. Where an electric heating cartridge is used, this can be sealed into the **1/2" sleeve I**, following the instructions given in the electric cartridge fitting instructions. Blank off any unused connections using the enclosed plugs, fitting the 1/2" bleeder into one of the two **sleeves III**.

**Before fitting the room divider, note** that feed and return connections should be arranged in accordance with **Abb. 3**.

### ASSEMBLY

Insert the self-tapping screws **1** into the mounting support **2** (**Abb. 2**). The same applies to mounting positions **A** or **B** with an overall radiator height of 2154 mm. Tightly screw the bottom spacer **D** with O-ring into **sleeve II**. Fit the cover rosette **F** together with its O-ring (**Abb. 3**). Fully screw the adjusting screw **E** into the M10 tapped hole in the bottom spacer.

Mark and drill holes **A** and **C** - 10 mm dia. drill bit - and fit the wall plugs in accordance with the mounting dimensions **Abb. 1**. With 2154 mm overall height, this also applies to hole position **B**.

### Recommendation:

For radiator identification, please check the distance between the mounting supports (**Abb. 1**) beforehand.

Fit the enclosed adhesive plastic shims **3** to the wall brackets **4** as required (wall surface) (**Abb. 2**), ensuring a neat joint.

Secure and vertically align the wall brackets **4**, positioning the centre-sunk holes **5** in accordance with **Abb. 2**, whereby the wall fixing screws **6** should be positioned centrally in the wall bracket slots. (We recommend checking the distance of the fitted wall brackets before mounting the radiator on the wall.)

### Designer radiator - assembly

Insert the mounting supports **2** into the wall brackets **4** and loosely join together with self-tapping screw **7**. The distance from the wall can be varied by means of the slots in the mounting supports. If the water connections do not fit exactly, adjustment of the wall brackets in overall construction width or height direction is provided by the movable disc **8** in the wall foot.

In addition, the designer radiator can be aligned horizontally or uneven floors be compensated by backing off the adjusting screw **E**.

**Note:** Back off the adjusting screw by 5 mm maximum. Secure the adjusting screw at the bottom with hexagon head screws. Press the O-ring and cover rosette onto the adjusting screw. Tighten the mounting supports **2** and wall brackets **4** using self-tapping screws **7**.

Connect the radiator to the water supply **Abb. 3**.

## OPERATION AND CARE

**GB**

ARUN-T/FLORENZ-T design radiators are high quality products which are suitable for drying towels as well as heating rooms. For this reason it is important to remember that they have hot surfaces. Only textiles that have been washed in water may be dried.

Of course it is not permitted to use the radiators as climbing frames or sports equipment.

The radiator surfaces must be cleaned with gentle non-scouring cleaning agents.

For electrical heating operations the heating water must always be able to expand to the expansion tank, e.g. by opening the non-return valve. To prevent heat being transferred to the heating network in this case, we recommend closing the thermostat valve. Of course, the electrical heating may only be switched on after the radiator has been completely filled with water.

For safety reasons, the radiator must not be covered completely if it is operated electrically.

L'installation et la mise en service de votre radiateur design ARUN-T/FLORENZ-T doivent être effectués par une société agréée. Il faut veiller lors de l'installation aux normes en vigueur et aux consignes de sécurité nationales en matière d'électrotechnique telles que les dispositions ÔVE et VDE.

Le tubage doit être préparé en tenant compte des dimensions géométriques du radiateur design ARUN-T/FLORENZ-T (soupapes, vissages) - cf. **Abb. 1**.

En cas d'utilisation d'une cartouche chauffante, cette dernière peut être étanchée dans le manchon **I 1,2"**. Pour cela, respecter les instructions de montage de la cartouche chauffante.

Les raccords non utilisés doivent être fermés à l'aide des bouchons inclus à l'emballage, la purge 1/2" devant être montée à l'un des deux manchons **III**.

**Avant le montage du séparateur de pièce, veillez à prévoir le raccord de l'aller et du retour conformément à la **Abb. 3**.**

### MONTAGE

Fixer les écrous en tôle **1** inclus à l'emballage sur les tubulures de montage **2** (**Abb. 2**). C'est valable pour les positions de montage **A** et **B**, quand la hauteur du radiateur est de 2154 mm. Visser solidement l'écartement au sol **D** avec l'anneau torique dans le manchon **II**. Fixer la rosette de recouvrement **F** avec l'anneau torique correspondant (**Abb. 3**). Visser complètement la vis de réglage **E** dans le filetage M10 prévu à cet effet. Tracer et percer les trous **A** et **C** - mèche de diamètre 10 - et placer les chevilles conformément aux mesures auxquelles le radiateur sera accroché, **Abb. 1**. Cela vaut aussi pour la position de trou **B** quand la hauteur est de 2154 mm.

### Recommandation

*Veillez mesurer au préalable l'écartement des tubulures de montage (**Abb. 1**) pour identifier le radiateur.*

Au besoin (état du mur), les garnitures en plastique **3** incluses à l'emballage sont à coller sur les pieds muraux **4** (**Abb. 2**) (veiller à ce que les emplacements à coller soient propres!).

Fixer les pieds muraux **4** et ajuster verticalement ces derniers, les alésages **5** devant être positionnés conformément à la **Abb. 2**. Pour cela, les vis de montage au mur **6** devraient être montées au milieu des trous longitudinaux (nous recommandons de contrôler l'écartement des pieds muraux montés avant le montage du radiateur au mur).

### Montage du radiateur design:

Insérer les tubulures de montage **2** dans les pieds muraux **4** et les visser lâchement à l'aide des vis en tôle. La distance d'avec le mur peut être variée grâce au trou longitudinal du support de montage. Le trou longitudinal du disque mobile **8** du pied mural permet de régler les pieds muraux en largeur de pose et en hauteur, dans le cas où les raccords hydrauliques ne concorderaient pas exactement. En outre, le radiateur design peut être orienté horizontalement ou les inégalités du sol compensées en dévissant la vis de réglage **E**.

**Attention:** Ne dévisser la vis que de 5 mm au maximum. Fixer la vis de manèment au sol à l'aide de vis hexagonales, presser l'anneau torique et la rosette de recouvrement sur la vis de manèment. Serrer la vis en tôle **7**.

Effectuer le raccordement hydraulique du radiateur, **Abb. 3**.

## UTILISATION ET ENTRETIEN

**F**

Les radiateurs design ARUN-T/FLORENZ-T sont des produits de haute qualité qui ne servent pas seulement à chauffer les pièces mais peuvent également être utilisés pour faire sécher des serviettes de toilette. Dans ce cas, il faut veiller à ce que leur surface soit chaude. Il ne faut utiliser que des textiles lavés avec de l'eau et secs.

Bien entendu, on ne doit pas grimper sur les radiateurs ni s'en servir comme d'appareils de sport. Pour nettoyer la surface des radiateurs, veillez à employer des produits non agressifs et non récurants.

En cas de fonctionnement en mode électrique des radiateurs, il faut veiller à ce que la dilatation de l'eau chaude soit assurée jusqu'au récipient d'expansion, par exemple en ouvrant la soupape de reflux. Pour éviter que la chaleur ne soit entraînée dans le réseau de chauffage, il est recommandé de fermer la soupape du thermostat dans ce cas. Naturellement, le mode de fonctionnement électrique ne doit être mis en marche qu'une fois le radiateur entièrement rempli d'eau.

Pour des raisons de sécurité, le radiateur ne doit pas être recouvert intégralement lorsqu'il marche en mode électrique.

Instalacja i uruchomienie grzejnika dekoracyjnego ARUN-T/FLORENCJA-T powinno zostać wykonane przez uprawnioną do tego firmę. Należy również uwzględnić obowiązujące obecnie normy i przepisy. Podłączenie instalacji należy przygotować uwzględniając wymiary grzejnika oraz jego podłączenia.

### WSKAZÓWKI

**A** W przypadku nie instalowania grzałki elektrycznej, należy mufę **I** oraz jedną z muf **III** zaślepić korkami a do drugiej z muf **III** wkręcić odpowietrznik (wszystkie korki są załączone do wyposażenia dodatkowego).

**B** W przypadku instalowania grzałki elektrycznej, zaleca się w tym celu użycie mufy **I**. Należy przy tym przestrzegać wskazówek, zalecanych przez danego producenta grzałek, dotyczących samego montażu grzałki elektrycznej

### MONTAŻ

Przyłącza zasilania i powrotu należy podłączyć zgodnie z **Abb. 3**. Nasadki metalowe **1** osadzić we wsporniki montażowe **2** (**Abb. 2**). Dla pozycji montażowej **A** względnie **B** przy wysokości grzejnika 2154mm należy wkręcić stopę grzejnika **D** wraz z uszczelką w mufę **II** (**Abb. 3**). Nasunąć rozetę **F** z uszczelką na stopę grzejnika **D** (**Abb. 3**). Pokrętko poziomujące **E** wkręcić całkowicie w odpowiedni gwint M10 stopy grzejnika **D**. Oznaczyć żądaną pozycję **A** i **C**. Za pomocą wiertła ø10 wywiercić otwory i zamontować w nich kotki rozporowe (**Abb. 1**). Dla grzejnika o wysokości 2154mm także w pozycji **B**.

### Wskazówka:

*W celu bezproblemowej instalacji należy bardzo dokładnie zmierzyć odstęp między wspornikami **2** (**Abb. 1**)*

W razie potrzeby, zależnie od stanu ściany, można wykorzystać załączone do zestawu elementy wspomagające montaż z tworzywa sztucznego **3** i nakleić na wsporniki **4** (**Abb. 2**). Należy zwrócić uwagę na czystość klejonych powierzchni.

Zamocować wsporniki ścienne **4**, przy czym otwory **5** we wspornikach skierowane powinny być na zewnątrz oraz śruby służące do montażu do ściany **6** muszą zostać zamocowane w samych wspornikach **4** (proponuje się skontrolowanie odstępów między wspornikami **4** przed zamontowaniem grzejnika). Osadzić wsporniki montażowe **2** we wspornikach ściennych **4** a następnie zamocować je przy pomocy śrub metalowych **7** (służą one do określenia odległości od ściany). W przypadku, gdy przyłącza zasilania i powrotu nie pasują idealnie do siebie, dobór odpowiedniej odległości regulowany jest przy pomocy podłużnego otworu w ruchomej blaszce **8** umieszczonej we wsporniku ściennym **4**. Poprzez regulację pokrętkiem poziomującym **E** można wyظیمować grzejnik, lub zapobiec problemom związanym z nierównością podłoża.

### UWAGA:

Regulacja poziomu do maks. 5mm. Pokrętko poziomujące **E** przymocowywać do podłoża przy pomocy śrubokrętu. Rozetę **F** wraz z uszczelką nasunąć na pokrętko poziomujące **E**. Wsporniki montażowe **2** i ścienne **4** mocować przy pomocy śruby metalowej **6**.

Grzejnik podłączyć do instalacji centralnego ogrzewania (**Abb. 3**).

## OBŁUGA I UTRZYMANIE CZYSTOŚCI

**PL**

Grzejniki dekoracyjne ARUN-T/FLORENCJA-T są produktami wysokiej jakości, służącymi nie tylko do ogrzewania pomieszczeń, ale i do np. suszenia ręczników. Z tego też względu nie należy zapominać, że posiadają one gorące powierzchnie.

Nie zezwala się natomiast na używanie grzejników do innych celów, jak np. drabinki sportowe.

Do czyszczenia powierzchni grzejników należy stosować środki o łagodnym działaniu, nie uszkadzających powierzchni.

W razie użycia grzałki elektrycznej, przystosowanej wody musi być skompensowany poprzez otwarcie zaworu powrotnego. Zaleca się także zamknięcie głowicy termostatycznej na zasilaniu. Ogrzewanie elektryczne może zostać uruchomione tylko wtedy, gdy grzejnik wypełniony został całkowicie wodą.

Jeżeli grzejnik działa jako elektryczny poprzez użycie grzałki elektrycznej, to ze względów technicznych oraz bezpieczeństwa nie może być całkowicie przykryty.

Montajul și punerea în funcțiune a radiatorului design ARUN-T/FLORENZ-T trebuie făcute de către o societate autorizată. De asemenea, trebuie respectate standardele și normele naționale din domeniul electrotehnic, cum ar fi ÖVE și VDE.

Pregătiți sistemul de distribuție a țevilor ținând cont de dimensiunile și geometria radiatorului design, cât și de elementele de conectare (robineti, racorduri) (**Abb. 1**).

Dacă se folosește un cartuș caloric, acesta trebuie cuplat în unul din racordurile de 1/2" I, respectând instrucțiunile de montaj.

Racordurile neutilizate trebuie blindate folosind dopurile incluse în furnitură, robinetul de golire de 1/2" cuplându-se într-una din cele două mufe **III**.

Înainte de a monta separatorul, trebuie reținut că turul și returul instalației vor corespunde **Abb.3**.

### MONTAJUL

Fixați piulițele **1** în ștuțurile de montaj **2** (**Abb. 2**). La fel se procedează și la pozițiile de montaj **A** și **B**, când înălțimea radiatorului este de 2154 mm. Înșurubați strâns ecartamentul la sol **D** în mufa **II**. Fixați rozeta de acoperire **F** împreună cu O- ring -ul corespunzător (**Abb. 3**). Înșurubați complet șurubul de reglaj **E** în gaura filetată M10 prevăzută.

Marcați și faceți găurile pentru poziția **A** și **C** – gaura  $\varnothing 10$  – și poziționați diblurile în funcție de mărimea masei suspendate. (**Abb. 1**). Având o înălțime totală de 2154 mm, acestea sunt valabile și în cazul poziției **B**.

#### Recomandare:

Verificați în primul rând distanța între ștuțuri, pentru a putea determina modelul radiatorului (**Abb. 1**).

Dacă e nevoie, în funcție de starea peretelui, adăugați elementul de fixare **3**, din plastic transparent, pe perete **4** (**Abb. 2**). Asigurați-vă că suprafața de adeziune este curată.

Fixați și aliniați vertical baza inferioară pe perete **4**; gaura de scurgere **5** de la baza peretelui trebuie îndreptată conform **Abb. 2**. Șuruburile de fixare **6** trebuie plasate în centrul găurilor longitudinale ale suportului mural. (Vă recomandăm să verificați spațiul dintre suporturile murale, înainte de a monta radiatorul pe perete).

Dacă baza inferioară **B** este folosită ca și distanțier, cuplați-o la ștuțuri cu ajutorul șuruburilor **7**. Montați radiatorului pe perete **4** introducând partea superioară a suportului de montaj **2** în baza din spate pe perete **A** – și racordați-o ușor cu ajutorul unui șurub din oțel **7**. Distanța până la perete poate varia în funcție de găurile din suportul de instalare. Dacă partea hidrolică nu se potrivește perfect, înălțimea și lungimea pot fi reglate cu ajutorul găurii alungite de pe plăcuța situată pe suport **8**. În plus, radiatorul design poate fi aliniat orizontal sau poate compensa neregularitățile solului ajustând șurubul de reglaj **E**.

**Atenție:** Ajustați șurubul de reglaj cu maxim 5 mm. Fixați șurubul la sol cu ajutorul șuruburilor hexagonale. Apăsăți O- ring - ul și rozeta de acoperire pe șurubul de reglaj.

Strângeți șurubul din oțel. Faceți racordul hidrolic al radiatorului.

### UTILIZARE ȘI ÎNTREȚINERE

Radiatoarele ARUN-T/FLORENZ-T sunt produse de înaltă calitate care nu doar încălzesc încăperi, ci pot fi utilizate și pentru a usca prosoape. Trebuie reținut că suprafețele sunt fierbinți. Pot fi puse la uscat numai textile spălate în apă.

Bineînțeles, radiatoarele nu pot fi utilizate ca și echipamente de sport.

Suprafețele radiatoarelor trebuie curățate cu soluții anticorozive.

În cazul funcționării electrice a radiatoarelor, trebuie asigurată dilatarea apei în vasul de expansiune, prin deschiderea supapei de uni-sens. Pentru a evita transferul căldurii în sistem, este recomandabil să se închidă robinetul termostatic. Bineînțeles, radiatorul electric poate fi pus în funcțiune numai după ce a fost complet umplut cu apă.

Din motive de siguranță, radiatorul nu trebuie acoperit în întregime, în cazul în care funcționează electric.