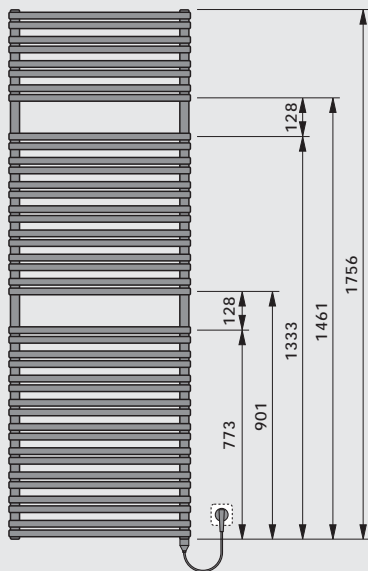
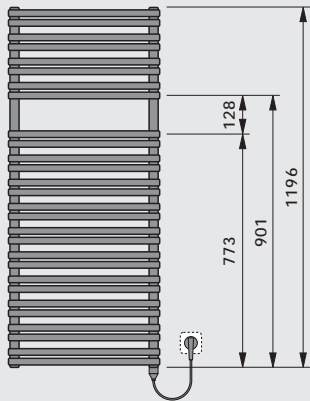
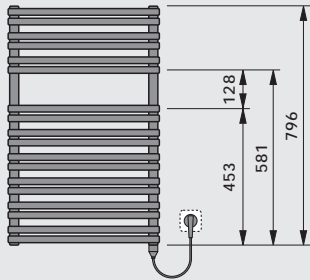


## BERLIN ELEKTRYCZNY

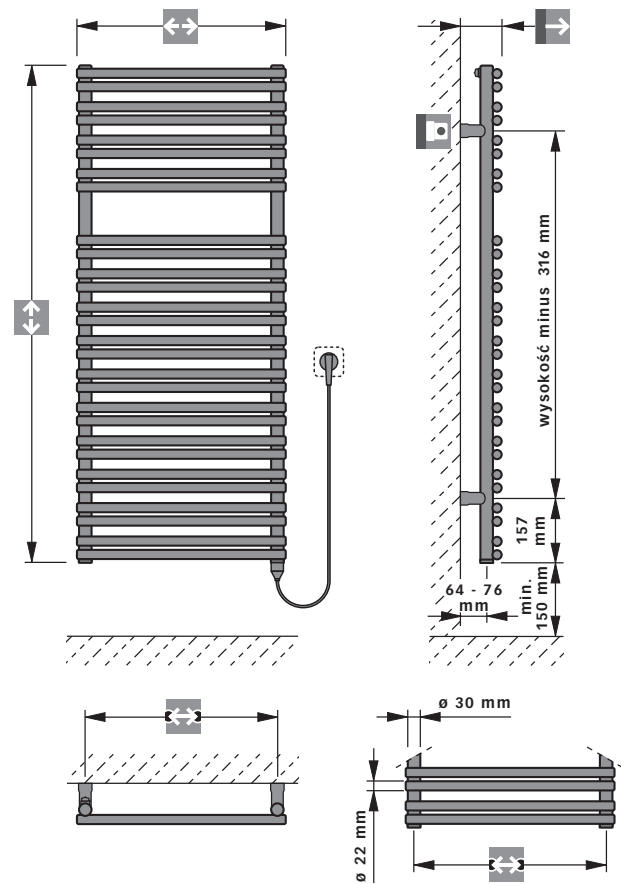
## wymiary [mm]



**Efekt samoregulacji** - zależnie od temperatury grzałka elektryczna reguluje temperaturę płynu grzewczego samodzielnie przez zmianę oporu elektrycznego.

**Wyposażenie standardowe w cenie grzejnika:**

- zestaw montażowy w kolorze grzejnika
- zestaw wspomagający montaż
- instrukcja montażu



**gł. zabudowy (zawiera odstęp od ściany)**  
 przy szerokości 500 ..... 97 - 109 mm  
 przy szerokości 600 ..... 97 - 109 mm



szerokość minus 40 mm