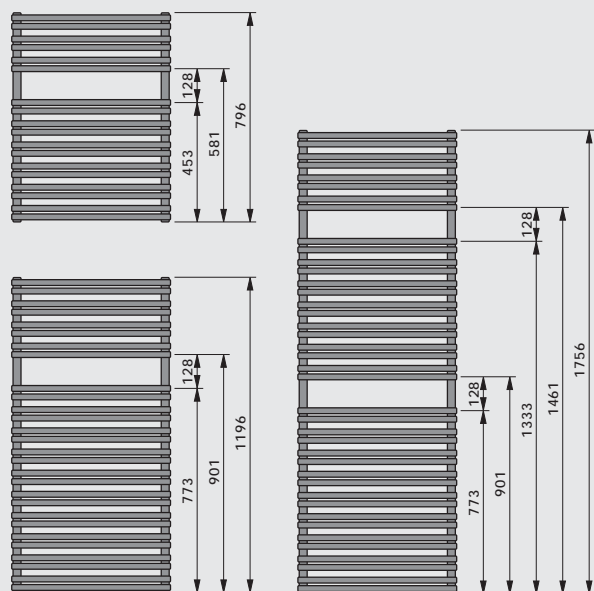


# BERLIN

## wymiary [mm]



### podłączenia

2 x GW 1/2" oraz  
1 x GW 1/4" (dla odpowietrznika)

### możliwości podłączeń wg szkicu



### ciśnienie próbne

13 bar (1,3 MPa)



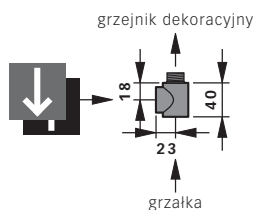
### maks. ciśnienie pracy

10 bar (1,0 MPa)



### temperatura pracy

110 °C



W celu zamontowania grzałki w grzejniku dekoracyjnym BERLIN należy użyć **trójnika T!**

### Wyposażenie dodatkowe: grzałka elektryczna

Grzejnik dekoracyjny BERLIN można wyposażyć w grzałkę elektryczną i wtedy będzie używany również poza sezonem grzewczym.

**Niezbędny** jest, aby moc grzałki została dobrana odpowiednio do wielkości grzejnika.



### gł. zabudowy (zawiera odstęp od ściany)

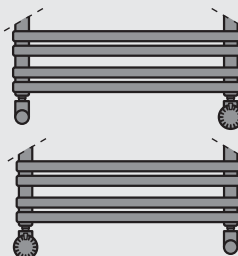
przy szerokości 500 .... 97 - 109 mm  
przy szerokości 600 .... 97 - 109 mm  
przy szerokości 750 .... 97 - 109 mm  
przy szerokości 900 .... 97 - 109 mm



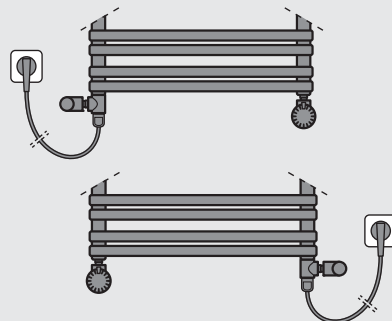
### rozstaw podłączeń

szerokość minus 40 mm

## podłączenie bez grzałki



## podłączenie z grzałką



### Wyposażenie standardowe w cenie grzejnika:

- niklowany, mosiężny, obrotowy odpowietrznik GZ 1/4"
- zestaw montażowy w kolorze grzejnika
- zestaw wspomagający montaż
- instrukcja montażu

