



# Katalog techniczny i cennik POLSKA 03/2024

Ceny obowiązują od dnia 01.03.2024

grzejniki elektryczne

comfort delivered by  **VOGEL&NOOT**



Spis treści



Yali Parada Plus.....	4
Yali Ramo Plus.....	6
Yali Digital Plus.....	8
Athena S.....	10
Athena E.....	11
Nila.....	12
Akcesoria.....	14

**YALI PARADA PLUS**

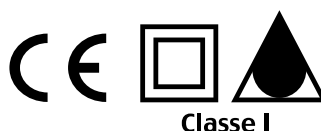
**Yali Parada Plus to zaprojektowany w nowoczesnym stylu elektryczny grzejnik płytowy. Całkowicie płaski panel frontowy dodaje elegancji klasycznym jak i modernistycznym wnętrzom. Dzięki zastosowaniu wielu nowych funkcji jest idealny zarówno do domów jak pomieszczeń biurowych.**

**Yali Parada Plus oferuje precyzyjną regulację temperatury a wszystkie nastawy są wyraźnie widoczne dzięki ciekłokrystalicznemu wyświetlaczowi umieszczonemu dyskretnie na osłonie bocznej.**

**Zaawansowane sterowanie umożliwia wybór sposobu ogrzewania. Płyty grzejnika mogą pracować w trybie równoległym lub kaskadowym gdzie najpierw jest załączana płyta frontowa a dopiero później tylna.**

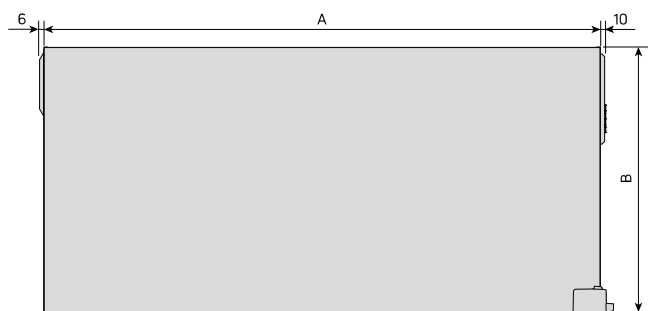
**DANE TECHNICZNE**

- Grzejnik napełniony olejem pochodzenia roślinnego.
- Produkowany z najwyższej jakości stali.
- Pokryty odpornym na ścieranie lakierem epoksydowym w kolorze białym (RAL9016).
- Zabezpieczenie przed zamarzaniem (0,5-10°C)
- System blokowania zawieszceń.
- Bezgłośny, bezwonny, zmniejszający ryzyko powstawania alergii.
- Zaawansowany programowalny termostat cyfrowy, umożliwiający precyzyjne ustawienie parametrów pracy.
- Sterowanie grupą grzejników w trybie zależnym.
- Maksymalna temperatura powierzchni zewnętrznej grzejnika 90°C (przy zwykłym trybie pracy).
- Możliwość ograniczenia maksymalnej temperatury powierzchni grzejnika do 75°C lub 60°C w trybie mocy zredukowanej.
- Łatwość użytkowania, szybkie nagrzewanie i równomierny rozkład temperatury na całej powierzchni grzejnika.
- Zawieszenia ścienna w zestawie, wraz ze śrubami do stałego montażu.
- Grzejniki są wyposażone w ożebrowanie konwekcyjne, montaż należy przeprowadzić tak, aby wyświetlacz termostatu znalazł się po prawej, górnej stronie grzejnika.

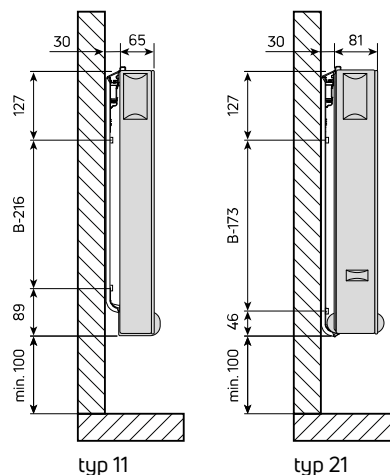
**IP 21****PROCESS  
ISO 9001  
ISO 14001**

## Yali Parada Plus

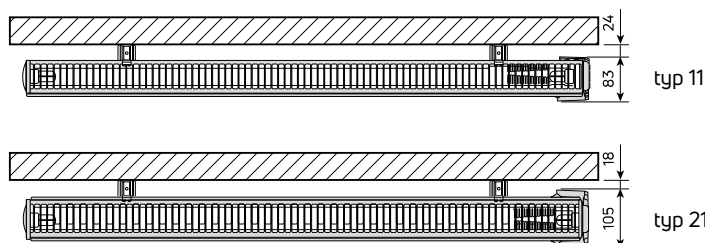
## widok z przodu



## widok z boku



## widok z góry



*B = wysokość*  
*A = długość*

Product Class  
1LF000

Item Group  
00EE4N

ETIM Class  
EC000593

## Yali Parada Plus – wysokość 300 mm

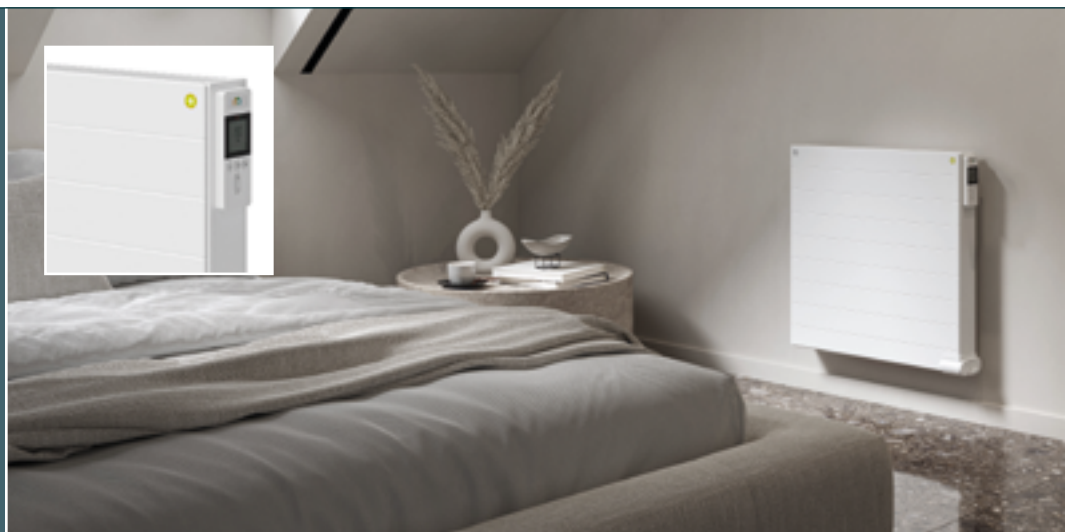
model	typ	moc [W]	B [mm]	A [mm]	waga [kg]	napięcie zasilania [V]	kod zamówienia	cena [PLN]
YALI P C 03 040 11 230 03 1 Z	11	250	300	400	6	230	FE4110300401ASP0	1637
YALI P C 03 080 11 230 05 1 Z	11	500	300	800	11	230	FE4110300801ASP0	1892
YALI P C 03 110 11 230 08 1 Z	11	750	300	1100	14	230	FE4110301101ASP0	2128
YALI P C 03 150 11 230 10 1 Z	11	1000	300	1500	19	230	FE4110301501ASP0	2410
YALI P C 03 050 21 230 05 1 Z	21	500	300	500	11	230	FE4210300501ASP0	1979
YALI P C 03 080 21 230 08 1 Z	21	750	300	800	17	230	FE4210300801ASP0	2284
YALI P C 03 100 21 230 10 1 Z	21	1000	300	1000	21	230	FE4210301001ASP0	2482
YALI P C 03 130 21 230 13 1 Z	21	1250	300	1300	27	230	FE4210301301ASP0	2812
YALI P C 03 160 21 230 15 1 Z	21	1500	300	1600	33	230	FE4210301601ASP0	3156
YALI P C 03 200 21 230 20 1 Z	21	2000	300	2000	41	230	FE4210302001ASP0	3729

## Yali Parada Plus – wysokość 500 mm

model	typ	moc [W]	B [mm]	A [mm]	waga [kg]	napięcie zasilania [V]	kod zamówienia	cena [PLN]
YALI P C 05 055 11 230 05 1 Z	11	500	500	550	13	230	FE4110500551ASP0	1945
YALI P C 05 080 11 230 08 1 Z	11	750	500	800	18	230	FE4110500801ASP0	2190
YALI P C 05 105 11 230 10 1 Z	11	1000	500	1050	23	230	FE4110501051ASP0	2440
YALI P C 05 130 11 230 13 1 Z	11	1250	500	1300	28	230	FE4110501301ASP0	2722
YALI P C 05 040 21 230 05 1 Z	21	500	500	400	14	230	FE4210500401ASP0	2127
YALI P C 05 050 21 230 08 1 Z	21	750	500	500	17	230	FE4210500501ASP0	2271
YALI P C 05 065 21 230 10 1 Z	21	1000	500	650	22	230	FE4210500651ASP0	2481
YALI P C 05 080 21 230 13 1 Z	21	1250	500	800	27	230	FE4210500801ASP0	2689
YALI P C 05 095 21 230 15 1 Z	21	1500	500	950	32	230	FE4210500951ASP0	2931
YALI P C 05 125 21 230 20 1 Z	21	2000	500	1250	42	230	FE4210501251ASP0	3440

Grzejnik dostępny na zamówienie. Standardowo dostarczany jest bez wtyczki sieciowej. Dostępne dodatkowe akcesoria są na stronie 14.  
CN 2020 – 8516 29 10. Ceny netto w zł bez podatku VAT.

## YALI RAMO PLUS



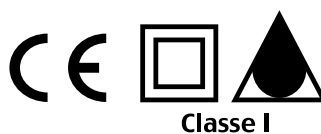
**Yali Ramo Plus to elektryczny grzejnik płytowy wykorzystujący najnowsze osiągnięcia techniki grzewczej. Panel frontowy charakteryzuje się dyskretnymi, poziomymi przetłoczeniami nadającymi bryle grzejnika wyjątkowej lekkości. Zastosowanie w urządzeniu zaawansowanych funkcji czyni go idealnym rozwiązaniem dla domów oraz obiektów biurowych.**

**Yali Ramo Plus oferuje precyzyjną regulację temperatury a wszystkie nastawy są bardzo czytelne dzięki ciekłokrystalicznemu wyświetlaczowi umieszczonemu dyskretnie na osłonie bocznej.**

**Zaawansowane sterowanie umożliwia dokonanie wyboru trybu ogrzewania. Płyty grzejnika mogą pracować w trybie równoległym lub kaskadowym gdzie najpierw jest załączana płyta frontowa a dopiero później tylna.**

### DANE TECHNICZNE

- Grzejnik napełniony olejem pochodzenia roślinnego.
- Produkowany z najwyższej jakości stali.
- Pokryty odpornym na ścieranie lakierem epoksydowym w kolorze białym (RAL9016).
- Zabezpieczenie przed zamarzaniem (0,5-10°C)
- System blokowania zawieszceń.
- Bezgłośny, bezwonny, zmniejszający ryzyko powstawania alergii.
- Zaawansowany programowalny termostat cyfrowy, umożliwiający precyzyjne ustawienie parametrów pracy.
- Sterowanie grupą grzejników w trybie zależnym.
- Maksymalna temperatura powierzchni zewnętrznej grzejnika 90°C (przy zwykłym trybie pracy).
- Możliwość ograniczenia maksymalnej temperatury powierzchni grzejnika do 75°C lub 60°C w trybie mocy zredukowanej.
- Łatwość użytkowania, szybkie nagrzewanie i równomierny rozkład temperatury na całej powierzchni grzejnika.
- Zawieszenia ściennie w zestawie, wraz ze śrubami do stałego montażu.
- Grzejniki są wyposażone w ożebrowanie konwekcyjne, montaż należy przeprowadzić tak, aby wyświetlacz termostatu znalazł się po prawej, górnej stronie grzejnika.



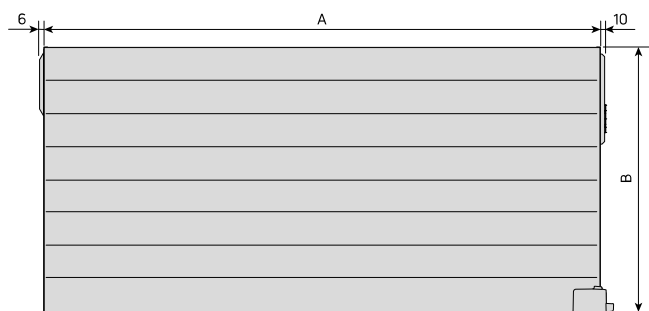
IP 21

Classe I

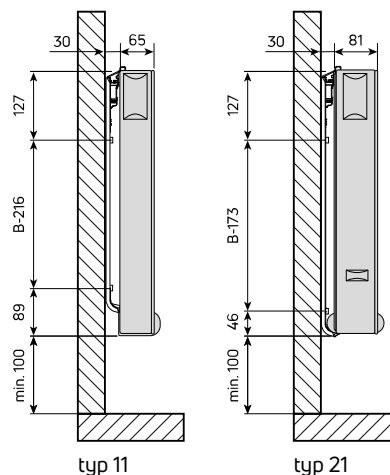
PROCESS  
ISO 9001  
ISO 14001

## Yali Ramo Plus

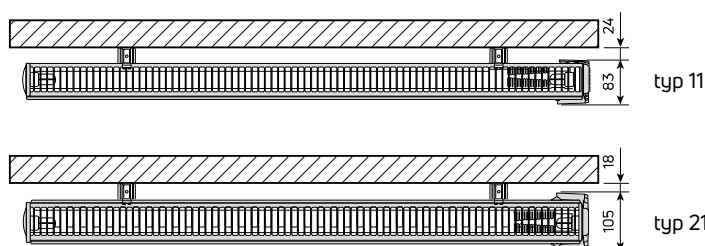
## widok z przodu



## widok z boku



## widok z góry



*B = wysokość*  
*A = długość*

Product Class 1LF000    Item Group 00EE5N    ETIM Class EC000593

## Yali Ramo Plus – wysokość 300 mm

model	typ	moc [W]	B [mm]	A [mm]	waga [kg]	napięcie zasilania [V]	kod zamówienia	cena [PLN]
YALI R C 03 040 11 230 03 1 Z	11	250	300	400	6	230	FE5110300401ASPO	1594
YALI R C 03 080 11 230 05 1 Z	11	500	300	800	11	230	FE5110300801ASPO	1848
YALI R C 03 110 11 230 08 1 Z	11	750	300	1100	14	230	FE5110301101ASPO	2081
YALI R C 03 150 11 230 10 1 Z	11	1000	300	1500	19	230	FE5110301501ASPO	2377
YALI R C 03 050 21 230 05 1 Z	21	500	300	500	11	230	FE5210300501ASPO	1943
YALI R C 03 080 21 230 08 1 Z	21	750	300	800	17	230	FE5210300801ASPO	2241
YALI R C 03 100 21 230 10 1 Z	21	1000	300	1000	21	230	FE5210301001ASPO	2448
YALI R C 03 130 21 230 13 1 Z	21	1250	300	1300	27	230	FE5210301301ASPO	2792
YALI R C 03 160 21 230 15 1 Z	21	1500	300	1600	33	230	FE5210301601ASPO	3136
YALI R C 03 200 21 230 20 1 Z	21	2000	300	2000	41	230	FE5210302001ASPO	3725

## Yali Ramo Plus – wysokość 500 mm

model	typ	moc [W]	B [mm]	A [mm]	waga [kg]	napięcie zasilania [V]	kod zamówienia	cena [PLN]
YALI R C 05 055 11 230 05 1 Z	11	500	500	550	13	230	FE5110500551ASPO	1901
YALI R C 05 080 11 230 08 1 Z	11	750	500	800	18	230	FE5110500801ASPO	2161
YALI R C 05 105 11 230 10 1 Z	11	1000	500	1050	23	230	FE5110501051ASPO	2432
YALI R C 05 130 11 230 13 1 Z	11	1250	500	1300	28	230	FE5110501301ASPO	2675
YALI R C 05 040 21 230 05 1 Z	21	500	500	400	14	230	FE5210500401ASPO	2078
YALI R C 05 050 21 230 08 1 Z	21	750	500	500	17	230	FE5210500501ASPO	2227
YALI R C 05 065 21 230 10 1 Z	21	1000	500	650	22	230	FE5210500651ASPO	2441
YALI R C 05 080 21 230 13 1 Z	21	1250	500	800	27	230	FE5210500801ASPO	2660
YALI R C 05 095 21 230 15 1 Z	21	1500	500	950	32	230	FE5210500951ASPO	2920
YALI R C 05 125 21 230 20 1 Z	21	2000	500	1250	42	230	FE5210501251ASPO	3404

Grzejnik dostępny na zamówienie. Standardowo dostarczany jest bez wtyczki sieciowej. Dostępne dodatkowe akcesoria są [na stronie 14](#).  
CN 2020 – 8516 29 10. Ceny netto w zł bez podatku VAT.



## YALI DIGITAL PLUS



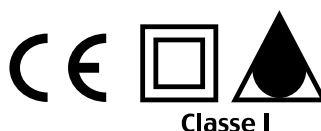
**Yali Digital Plus to elektryczny grzejnik płytowy wykorzystujący najnowsze osiągnięcia techniki grzewczej. Posiada dyskretny wygląd charakterystyczny dla grzejników płytowych. Zastosowanie w urządzeniu zaawansowanych funkcji czyni go idealnym rozwiązaniem dla domów oraz obiektów biurowych.**

**Yali Digital Plus oferuje precyzyjną regulację temperatury a wszystkie nastawy są bardzo czytelne dzięki ciekłokrystalicznemu wyświetlaczowi umieszczonemu dyskretnie na osłonie bocznej.**

**Zaawansowane sterowanie umożliwia dokonanie wyboru trybu ogrzewania. Płyty grzejnika mogą pracować w trybie równoległym lub kaskadowym gdzie najpierw jest załączana płyta frontowa a dopiero później tylna.**

### DANE TECHNICZNE

- Grzejnik napełniony olejem pochodzenia roślinnego.
- Produkowany z najwyższej jakości stali.
- Pokryty odpornym na ścieranie lakierem epoksydowym w kolorze białym (RAL9016).
- Zabezpieczenie przed zamarzaniem (0,5-10°C)
- System blokowania zawieszceń.
- Bezgłośny, bezwonny, zmniejszający ryzyko powstawania alergii.
- Zaawansowany programowalny termostat cyfrowy, umożliwiający precyzyjne ustawienie parametrów pracy.
- Sterowanie grupą grzejników w trybie zależnym.
- Maksymalna temperatura powierzchni zewnętrznej grzejnika 90°C (przy zwykłym trybie pracy).
- Możliwość ograniczenia maksymalnej temperatury powierzchni grzejnika do 75°C lub 60°C w trybie mocy zredukowanej.
- Łatwość użytkowania, szybkie nagrzewanie i równomierny rozkład temperatury na całej powierzchni grzejnika.
- Zawieszenia ścienna w zestawie, wraz ze śrubami do stałego montażu.
- Grzejniki są wyposażone w ożebrowanie konwekcyjne, montaż należy przeprowadzić tak, aby wyświetlacz termostatu znalazł się po prawej, górnej stronie grzejnika.



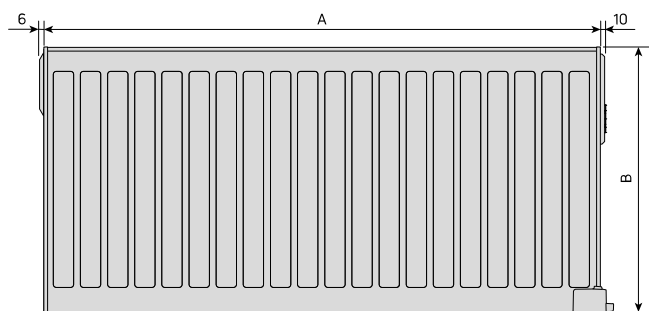
**IP 21**

**PROCESS  
ISO 9001  
ISO 14001**

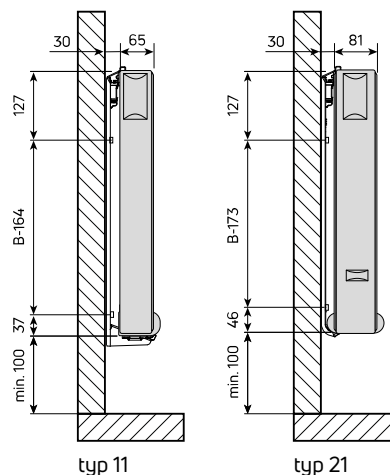


## Yali Digital Plus

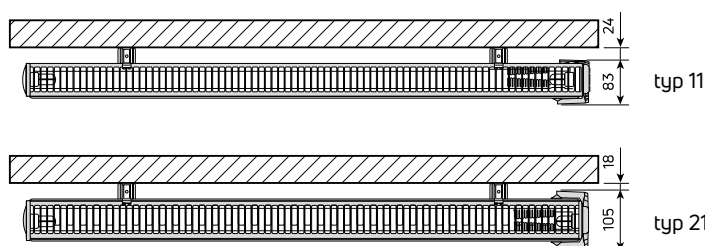
## widok z przodu



## widok z boku



## widok z góry



*B = wysokość*  
*A = długość*

Product Class 1LF000 Item Group 00EE7N ETIM Class EC000593

## Yali Digital Plus – wysokość 300 mm

model	typ	moc [W]	B [mm]	A [mm]	waga [kg]	napięcie zasilania [V]	kod zamówienia	cena [PLN]
YALI D C 03 040 11 230 03 1 Z	11	250	300	400	5	230	FE7110300401ASP0	1449
YALI D C 03 080 11 230 05 1 Z	11	500	300	800	9	230	FE7110300801ASP0	1628
YALI D C 03 110 11 230 08 1 Z	11	750	300	1100	12	230	FE7110301101ASP0	1807
YALI D C 03 150 11 230 10 1 Z	11	1000	300	1500	16	230	FE7110301501ASP0	2035
YALI D C 03 050 21 230 05 1 Z	21	500	300	500	10	230	FE7210300501ASP0	1771
YALI D C 03 080 21 230 08 1 Z	21	750	300	800	15	230	FE7210300801ASP0	2011
YALI D C 03 100 21 230 10 1 Z	21	1000	300	1000	19	230	FE7210301001ASP0	2177
YALI D C 03 130 21 230 13 1 Z	21	1250	300	1300	24	230	FE7210301301ASP0	2454
YALI D C 03 160 21 230 15 1 Z	21	1500	300	1600	29	230	FE7210301601ASP0	2743
YALI D C 03 200 21 230 20 1 Z	21	2000	300	2000	36	230	FE7210302001ASP0	3259

## Yali Digital Plus – wysokość 500 mm

model	typ	moc [W]	B [mm]	A [mm]	waga [kg]	napięcie zasilania [V]	kod zamówienia	cena [PLN]
YALI D C 05 055 11 230 05 1 Z	11	500	500	550	10	230	FE7110500551ASP0	1677
YALI D C 05 080 11 230 08 1 Z	11	750	500	800	15	230	FE7110500801ASP0	1852
YALI D C 05 105 11 230 10 1 Z	11	1000	500	1050	19	230	FE7110501051ASP0	2057
YALI D C 05 130 11 230 13 1 Z	11	1250	500	1300	23	230	FE7110501301ASP0	2251
YALI D C 05 040 21 230 05 1 Z	21	500	500	400	12	230	FE7210500401ASP0	1881
YALI D C 05 050 21 230 08 1 Z	21	750	500	500	15	230	FE7210500501ASP0	2001
YALI D C 05 065 21 230 10 1 Z	21	1000	500	650	20	230	FE7210500651ASP0	2177
YALI D C 05 080 21 230 13 1 Z	21	1250	500	800	23	230	FE7210500801ASP0	2339
YALI D C 05 095 21 230 15 1 Z	21	1500	500	950	29	230	FE7210500951ASP0	2548
YALI D C 05 125 21 230 20 1 Z	21	2000	500	1250	37	230	FE7210501251ASP0	2833

Grzejnik dostępny na zamówienie. Standardowo dostarczany jest bez wtyczki sieciowej. Dostępne dodatkowe akcesoria są [na stronie 14](#).  
CN 2020 – 8516 29 10. Ceny netto w zł bez podatku VAT.

## ATHENA S

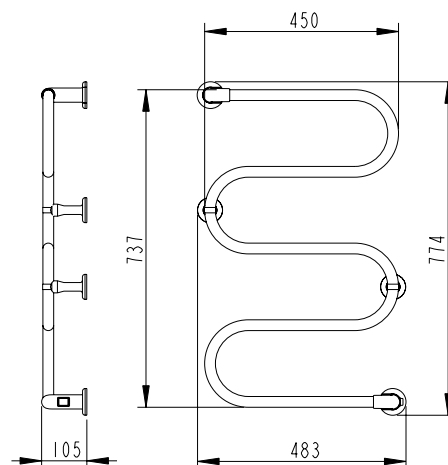
**Naturalny przepływ**

Płynne krzywizny grzejnika Athena S przypominają zakola rzeki leniwie zmierzającej ku morzu, wprowadzając do każdej łazienki atmosferę relaksu, a jednocześnie stanowiąc mocny punkt wystroju wnętrza. Grzejnik ten okazuje się również niezwykle praktyczny – jego krzywizny pomieszczą niejednego ręcznik.

Grzejnik Athena S można montować w dowolnej orientacji góra-dół. Wersja z bezpośrednim podłączeniem do sieci elektrycznej zapewnia niezakłóconą wizualnie krzywiznę grzejnika, natomiast wersja z przewodem i wtyczką umożliwia szybkie podłączenie do zasilania. Grzejnik Athena S wyposażony jest w łatwy w obsłudze przełącznik zasilania włącz/wyłącz.

**DANE TECHNICZNE**

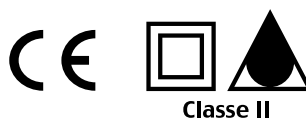
- Suszarka elektryczna z przewodem zasilającym do stałego montażu, z dwubiegunowym podświetlanym przełącznikiem zasilania i nakładkami maskującymi elementy montażowe.
- Produkowany z najwyższej jakości szwedzkiej stali.
- Bezgłośny, bezwonny.
- Dostępny w dwóch wersjach wykończenia: chrom i biały lakier.
- Montaż w dowolnej orientacji góra-dół.
- Dwubiegunowy przełącznik zasilania typu włącz/wyłącz.
- Łatwość i wygoda montażu. W trakcie montażu można wybrać optymalną lokalizację przełącznika zasilania: góra lub dół.
- Wybór pomiędzy ukrytym przyłączem do instalacji elektrycznej i podłączeniem z wtyczką.
- Maksymalna temperatura powierzchni zewnętrznej grzejnika 60°C.
- Grzejnik dostarczany z 1,5 m przewodem zasilającym z wtyczką do szybkiego podłączenia oraz śrubami i zawieszaciami montażowymi.



Product Class 1LF000 Item Group 00GAKM ETIM Class EC003624

Athena S								
typ	kolor	moc [W]	wysokość [mm]	szerokość [mm]	waga [kg]	napięcie zasilania [V]	kod zamówienia	cena [PLN]
ATH S P 07 05 230 01 2 C	chrom	50	737	450	3	230	FAKM00740450A0ASCHRO	713
ATH S P 07 05 230 01 2 W	biały	65	737	450	3	230	FAKM00740450A0A0	596

Grzejnik dostępny na zamówienie. CN 2020 – 8516 21 00. Ceny netto w zł bez podatku VAT.



IP 44

PROCESS  
ISO 9001  
ISO 14001

## ATHENA E

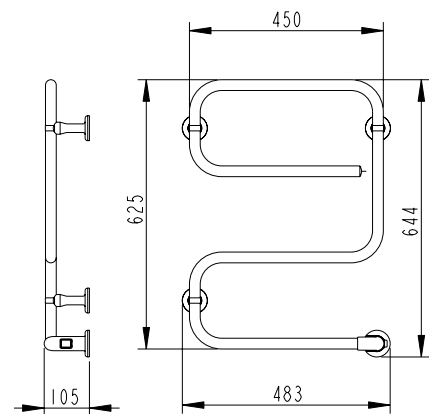
**Nowoczesny szyk**

Jeśli gustujesz w odważnych, geometrycznych kształtach, grzejnik Athena E to optymalny wybór. Jego kontrastujące krzywizny i kąty proste przyciągają uwagę, przy jednoczesnym ekonomicznym wykorzystaniu przestrzeni. Athena E jest nieznacznie mniejszy niż Athena S. Grzejnik ten daje szerokie możliwości aranżacji, dzięki dowolności w orientacji montażu (górze/dół, lewo/prawo).

Wersja z bezpośrednim podłączeniem do sieci elektrycznej zapewnia niezakłóconą wizualnie krzywiznę grzejnika, natomiast wersja z przewodem i wtyczką umożliwia szybkie podłączenie do zasilania. Grzejnik Athena E wyposażony jest w prosty w obudowie przełącznik zasilania włącz/wyłącz.

**DANE TECHNICZNE**

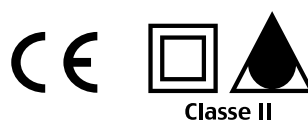
- Suszarka elektryczna z przewodem zasilającym do stałego montażu, z dwubiegunowym podświetlanym przełącznikiem zasilania i nakładkami maskującymi elementy montażowe.
- Produkowany z najwyższej jakości szwedzkiej stali.
- Bezgłośny, bezwonny.
- Dostępny w dwóch wersjach wykończenia: chrom i biały lakier.
- Montaż w dowolnej orientacji góra-dół.
- Dwubiegunowy przełącznik zasilania typu włącz/wyłącz.
- Łatwość i wygoda montażu. W trakcie montażu można wybrać optymalną lokalizację przełącznika zasilania: góra lub dół.
- Wybór pomiędzy ukrytym przyłączem do instalacji elektrycznej i podłączeniem z wtyczką.
- Maksymalna temperatura powierzchni zewnętrznej grzejnika 60°C.
- Grzejnik dostarczany z 1,5 m przewodem zasilającym z wtyczką do szybkiego podłączenia oraz śrubami i zawieszaciami montażowymi.



Product Class 1LF000 Item Group 00GAKM ETIM Class EC003624

Athena E								
typ	kolor	moc [W]	wysokość [mm]	szerokość [mm]	waga [kg]	napięcie zasilania [V]	kod zamówienia	cena [PLN]
ATH E P 06 05 230 01 2 C	chrom	55	625	450	3	230	FAKM00630450A0ASCHRO	687
ATH E P 06 05 230 01 2 W	biały	70	625	450	3	230	FAKM00630450A0A0	567

Grzejnik dostępny na zamówienie. CN 2020 – 8516 21 00. Ceny netto w zł bez podatku VAT.



IP 44

PROCESS  
ISO 9001  
ISO 14001

**NILA**

**Domknięta forma subtelnie zwężająca się ku dołowi to cecha charakterystyczna modelu Nila. Trzy poziome poprzeczki w doskonały sposób łączą wysoką estetykę z funkcjonalnością podkreślając tym samym podstawowe przeznaczenie suszarki. Elementy sterowania mogą być umieszczone w prawym dolnym, lub po obroceniu, lewym górnym narożniku urządzenia. Grzejnik Nila wyposażony jest w intuicyjny w obudwie przełącznik zasilania włącz/wyłącz.**

## DANE TECHNICZNE

- Suszarka elektryczna z przewodem zasilającym do stałego montażu, z dwubiegunowym podświetlanym przełącznikiem zasilania i nakładkami maskującymi elementy montażowe.
- Produkowany z najwyższej jakości szwedzkiej stali.
- Bezgłośny, bezwonny.
- Wypełniony cieczą.
- Dostępny w dwóch wersjach wykończenia: chrom i biały lakier.
- Dwubiegunowy przełącznik zasilania typu włącz/wyłącz.
- Łatwość i wygoda montażu.
- Wybór pomiędzy ukrytym przyłączem do instalacji elektrycznej i podłączeniem z wtyczką.
- Maksymalna temperatura powierzchni zewnętrznej grzejnika 60°C.
- Grzejnik dostarczany z 1,5 m przewodem zasilającym z wtyczką do szybkiego podłączenia oraz śrubami i elementami montażowymi.

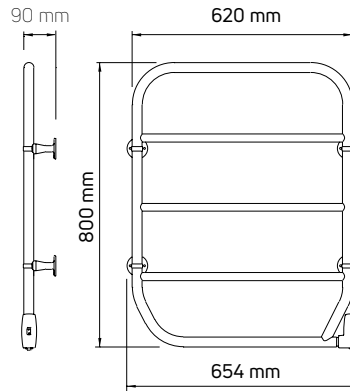
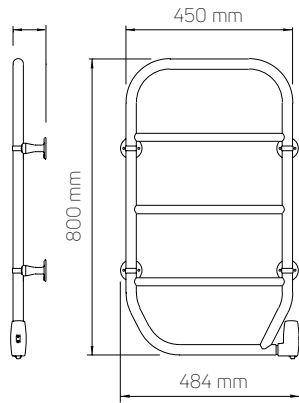


Classe II

IP 44  
CAT CPROCESS  
ISO 9001  
ISO 14001

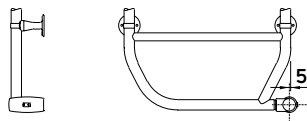
Nila

widok z boku    widok z przodu    widok z boku    widok z przodu

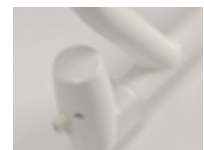
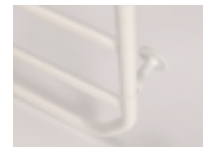
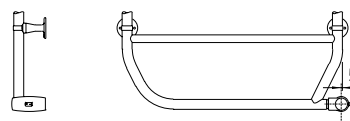


· Chrom

widok z góry



widok z góry




· Biały RAL 9016

Product Class 1LF000    Item Group 00GALM    ETIM Class EC003624

Nila – wysokość 800 mm								
typ	kolor	moc [W]	wysokość H [mm]	długość L [mm]	waga [kg]	napięcie zasilania [V]	kod zamówienia	cena [PLN]
NIL P 08 05 230 01 1 C	chrom	70	800	450	6	230	FALMA0800450A0ASCHRO	<b>821</b>
NIL P 08 05 230 01 1 W	biały RAL 9016	80	800	450	6	230	FALMA0800450A0A0	<b>685</b>
NIL P 08 06 230 01 1 C	chrom	80	800	620	7	230	FALMA0800620A0ASCHRO	<b>901</b>
NIL P 08 06 230 01 1 W	biały RAL 9016	100	800	620	7	230	FALMA0800620A0A0	<b>762</b>

Grzejnik dostępny na zamówienie.  
**CN 2020 – 8516 21 00.** Ceny netto w zł bez podatku VAT.

**Akcesoria**Product Class  
1LA000Item Group  
00AZ10ETIM Class  
EC001576

	opis	kod zamówienia	cena [PLN]
	<b>przewód elektryczny podłączeniowy z wtyczką sieciową 230V:</b> (pasujący do grzejników elektrycznych Yali Digital Plus, Yali Parada Plus i Yali Ramo Plus)	<b>AZ01MM0000000100</b>	<b>193</b>

*Ceny netto w zł bez podatku VAT.*





**PURMO GROUP POLAND SP. Z O.O.**

Oddział w Wątczu  
ul. Budowlanych 10, 78-600 Wątcz  
tel. (67) 356 50 00  
marketing-pl@vogelundnoot.com  
www.vogelundnoot.com.pl

