

# Fegusi M | Karta katalogowa

## Opis

**Fegusi M** to grzejnik urzekający lekkością i prostotą konstrukcji. Posiada estetyczne podejście dolne środkowe o rozstawie 50 mm. Doskonały do aranżacji zarówno minimalistycznych jak i bardziej tradycyjnych pomieszczeń. Regulowane zawieszania oraz zoptymalizowane przerwy pomiędzy sekcjami kolektorów poziomych ułatwiają wykorzystanie grzejnika również jako suszarki do wilgotnych ręczników. Istnieje możliwość zainstalowania grzałki elektrycznej, czyniąc grzejnik użytecznym również poza sezonem grzewczym.

## Przyłącza

6 x GW 1/2"

## Kolory

RAL 9016 (śnieżnobiały)

## Aksesoria dołączone do grzejnika

3 zawieszania ścienne w kolorze grzejnika, 3 korki, odpowietrznik.

## Gwarancja

Okres gwarancji wynosi 10 lat.



Maks. 8 bar

Maks. 110 °C

## Marka

Vogel & Noot

## Produkt

Fegusi M

## Materiał

Wysokiej jakości profil stalowy

## Rozstaw podłączeń pionowych

50 / 355 mm

50 / 455 mm

50 / 555 mm

## Zgodność

Znak CE, PN EN 442

## Maks. ciśnienie robocze (MOP)

8 bar

## Maks. ciśnienie próbne




10,4 bara

## Maks. temperatura robocza

110 °C



# Fegusi M | Karta katalogowa

FEGUSI M							
Typ	Wymiary			Waga [kg]	Pojemność wodna [l]	Wykładnik n	 [W] 75/65/20 °C
	Rozstaw króćców [mm]	 B [mm]	 A [mm]				
FEG M 08 04	50 / 355	772	400	4,17	2,84	1,2384	280
FEG M 08 05	50 / 455	772	500	5,15	3,24	1,2336	338
FEG M 08 06	50 / 555	772	600	6,12	3,64	1,2287	394
FEG M 12 04	50 / 355	1177	400	5,86	4,14	1,2390	392
FEG M 12 05	50 / 455	1177	500	6,96	4,74	1,2364	473
FEG M 12 06	50 / 555	1177	600	8,05	5,33	1,2338	551
FEG M 16 04	50 / 355	1582	400	8,14	5,85	1,2390	550
FEG M 16 05	50 / 455	1582	500	9,50	6,68	1,2350	663
FEG M 16 06	50 / 555	1582	600	10,87	7,50	1,2309	772
FEG M 18 04	50 / 355	1809	400	9,14	6,95	1,2327	644
FEG M 18 05	50 / 455	1809	500	10,68	7,95	1,2313	768
FEG M 18 06	50 / 555	1809	600	12,22	8,95	1,2299	886

\* Moc cieplna grzejników w [W] zgodnie z normą PN-EN 442-2



# Fegusi M | Karta katalogowa



## Produkcja

**Fegusi M** wykonana jest z wysokiej jakości okrągłych stalowych elementów i profili grzewczych. Procedura obróbki jest zgodna z EN 442 (bezemisyjna) i składa się z:

- przygotowania powierzchni (mycie, odtłuszczenie, spłukiwanie wodą demineralizowaną),
- gruntowania, zapewniającego lepszą ochronę przed korozją,
- suszenia po gruntowaniu,
- malowania proszkowego w komorze malarskiej.

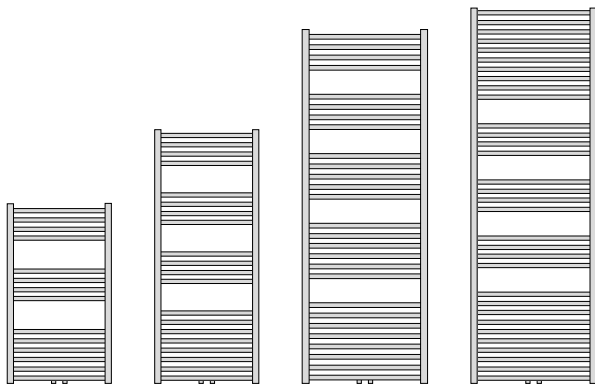
## Opakowanie

Grzejniki dostarczane są w pojedynczych opakowaniach ochronnych. Zapakowane są w folię, a następnie we wzmacniany karton. W celu uniknięcia uszkodzenia grzejnika należy pozostawić go w opakowaniu fabrycznym do momentu montażu.

## Typoszereg

W ofercie występuje 16 modeli:

- 4 wysokości: 772, 1177, 1582, 1809 mm
- 3 szerokości: 400, 500, 600 mm



Wys. (B)  
772 mm

Wys. (B)  
1177 mm

Wys. (B)  
1582 mm

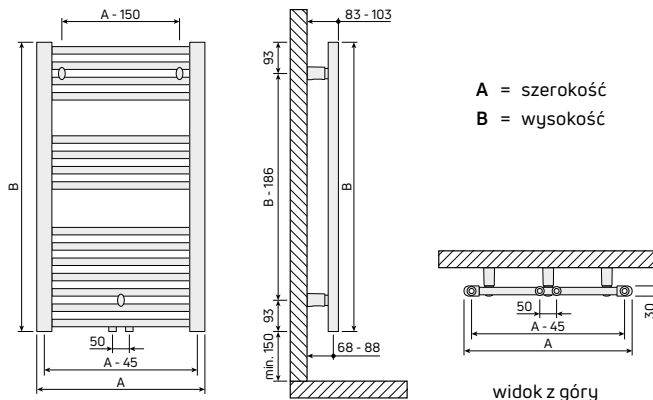
Wys. (B)  
1809 mm

## Kolory

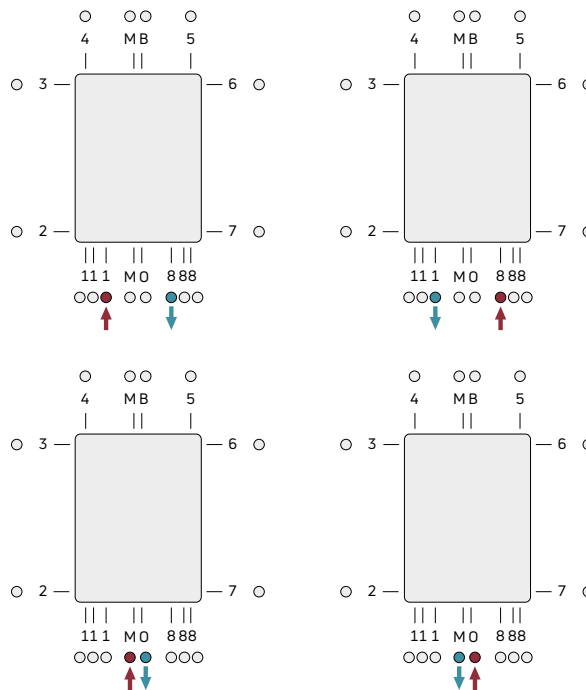
**RAL 9016** (śnieżnobiały)

## Montaż

Grzejniki są montowane na ścianie za pomocą 3 uchwytów ściennych w kolorze grzejnika.



## Możliwe podłączenia (ETIM)



## Normy

Moc cieplna grzejników wyrażona w watach, jest mierzona zgodnie z normą EN 442-2. Temperatura zasilania wynosi 75°C, temperatura powrotna 65°C, a temperatura otoczenia 20°C.

## Gwarancja

10 lat

Ten dokument nie ma charakteru wiążącego. Prezentowane zdjęcia są poglądowe. Purmo Group zastrzega sobie prawo do dokonywania zmian produktu bez uprzedzenia.

## PURMO GROUP PLC

Bulevardi 46  
P.O. Box 115  
FI-00121 Helsinki, Finland  
www.purmogroup.com

