



UNITHERM

Technische gegevens.

Algemeen	63
Productgegevens	64
Oppervlakvarianten	65
Beschrijving UNITHERM componenten	67

Informatie m.b.t. de planning.

Opbouwhoogte	90
Wand- en vloermontage	91
Krachten op plugaansluitingen	92
Inbouwmaten verwarmingsaansluiting/bochten	93
Inbouwmaten bij versleping	94
Opbouwvoorbeelden vacuüm-/bovendruk	95
Opbouwvoorbeelden bij versleping	97
Opbouwvoorbeelden met kachel	99
Opbouwvoorbeelden meervoudige aansluiting	100
Mondingvarianten	102
Winddruk	103
Verbindingscomponenten	104
CE-certificering	105
Conformiteitstverklaring	106
Gegevens m.b.t. de diameterberekening	109
Specificaties	110

Technische veranderingen voorbehouden.

UNITHERM.



Technische vereisten UNITHERM

Om niet voor alle verschillende toepassingen verschillende gasafvoersystemen te hoeven maken, volgt Vogel & Noot consequent het productconcept:

één systeem voor alle toepassingen.

Het modulaire, dubbelwandige gasafvoersysteem UNITHERM bestaat uit een roestvrijstalen binnenmantel (materiaal 1.4571/1.4404) en een stabiele, dragende roestvrijstalen buitenmantel (materiaal 1.4301). Tussen de binnen- en de buitenmantel ligt een speciale warmte-isolatie. De constructie van de verbindingen maakt het mogelijk om het systeem te gebruiken als een vochtbestendig (FU) en als een vochtgevoelig gasafvoersysteem zonder de toepassing van afdichtingen, alsook als een drukdichte gasafvoerinstallatie door middel van de aan de binnenzijde liggende dichtingsring. De spanklem die een sluitende verbinding tussen de samengevoegde componenten garandeert, maakt deel uit van elk onderdeel en hoeft niet afzonderlijk te worden besteld.

Kwaliteit en bedrijfszekerheid

Uitgebreide kwaliteitscontrole (lidmaatschap van de DGQ - Deutsche Gesellschaft für Qualität e.V.) zorgt ervoor dat alle producteigenschappen die van belang zijn voor een continu betrouwbaar functioneren en eenvoudige montage steeds weer worden gecontroleerd door zowel onze eigen kwaliteitsbewaking als door een nationaal erkend laboratorium (MPA, NRW). Vogel Noot Wärmetechnik GmbH is gecertificeerd volgens DIN ISO 9001:2000. Certificaat QA 071001 20.

De gebruikte materialen en wanddiktes (binnenschaal tenminste 0,5 mm) en de oppervlakkvriendelijke verwerking garanderen een lange gebruiksduur en gebruiksveiligheid, ook onder de zwaarste omstandigheden.

EG-Conformiteitsverklaring

0432-CPD-219964 - roestvrijstalen schoorsteenbouwcomponenten met isolatielaag

Algemeen

Voor het bouwen van gasafvoersystemen kan, afhankelijk van de plaatselijke wetgeving, een kennisgevings- en toestemmingsplicht van toepassing zijn. Er moet onderzocht worden of er aanvragen m.b.t. de kennisgevings- en toestemmingsplicht moeten worden gedaan. Ontwerp en installatie moeten voldoen aan de bouwvoorschriften, met name de plaatselijke bouwbesluiten en de plaatselijke brandveiligheidsverordeningen, alsook aan de geldende technische voorschriften, zoals DIN 18160 en EN 15 287).

De vereiste diameter van de schoorsteen wordt gemeten volgens DIN EN 13384.

Bliksembeveiliging

Metalen schoorstenen en ook de spankabels moeten geaard zijn. In geval van UNITHERM moeten de bevestigingselementen boven en onder door middel van de afleidingen op een bestaand bliksembeveiligingssysteem worden aangesloten.



Technische vereisten UNITHERM

Toepassingsmogelijkheden

Geschikt als huisschoorsteen of rookgaskanaal met en zonder schacht. Zowel binnen als op een gebouw toepasbaar en geschikt voor vrijstaande installaties of als verbindingsleiding tussen warmtebron en schoorsteen. Voor vaste brandstoffen, olie of gas. Geschikt voor vacuüm- en bovendrukwerking, droog of vochtbestendig.

Functie

De zeer goed hittebestendige isolatie (tabel) zorgt bij vacuümsystemen voor een optimale trek. Bovendien is de condenswerking minimaal. Bij HR-techniek en de daarbij optredende condensvorming bestaat een kleinere kans op bevroering.

Elk component van de buis biedt de mogelijkheid om de werking van de binnenwand te compenseren. Doordat de buitenwand een wanddikte heeft van minimaal 0,5 is een stabiele cilindervorm gegarandeerd.

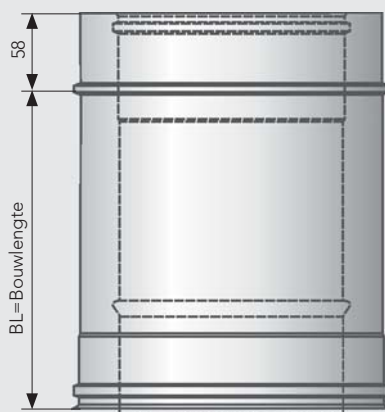
Een vrij kraageind van maximaal 3 meter voor alle nominale diameters zorgt ervoor dat geen lelijke ondersteuningsconstructies nodig zijn.

Maatvoering bouwcomponenten

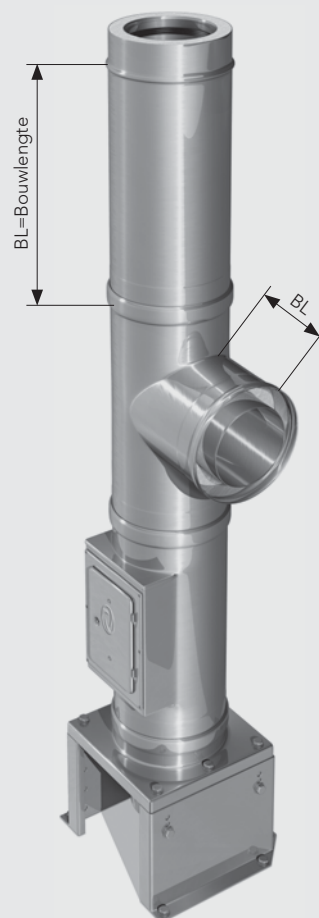
Om te zorgen voor een betere bouwplanning wordt bij de maatvoering van de bouwcomponenten aangegeven welke stukken na montage zichtbaar blijven.

Voordeel

De inbouwmaten kunnen in ingebouwde toestand beter als uitgangspunt gebruikt worden.



Het niet-zichtbare insteekstuk meet 58 mm; dit wordt niet in de maatvoering meegenomen.

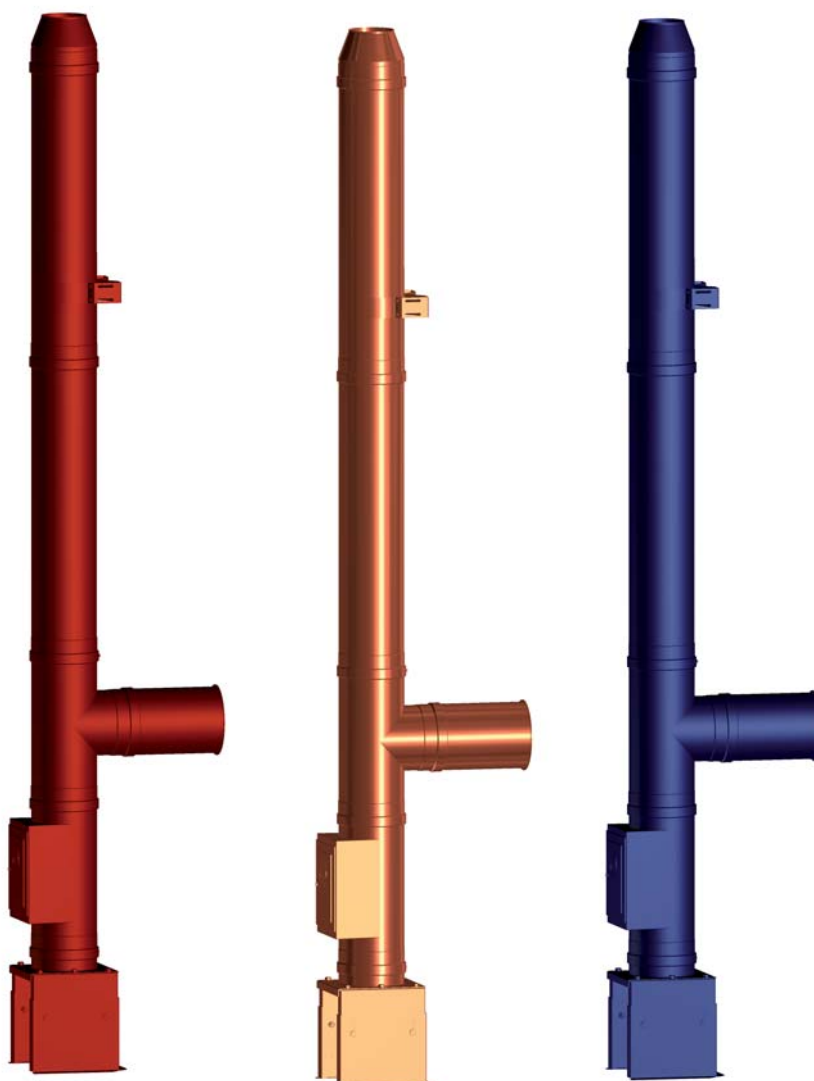


Productgegevens UNITHERM

UNITHERM	ND	80	113	130	150	180	200	250	300	350	400	500	600
Binnendiameter	(mm)	80	113	130	150	180	200	250	300	350	400	500	600
Buitendiameter	(mm)	151	191	191	211	241	261	311	361	411	481	581	681
Oppervlak	(cm ²)	50	100	133	177	254	314	488	706	962	1256	1963	2827
Gewicht	(kg/stg.m)	5,3	7,1	6,9	7,8	9,1	10	12,1	14,3	16,5	21	25,7	30,5
Warmte-isolatie, mineraalwol	(mm)	35	40	30	30	30	30	30	30	30	40	40	40
Materiaalkwaliteit	(buitenpijp)	roestvrij staal 1.4301											
Materiaalkwaliteit	(binnenpijp)	roestvrij staal 1.4571 / 1.4404											
Wanddikte*)	(binnenpijp)	vanaf 0,5 / 0,8*)											
Brandstof		olie, gas, vaste brandstof											
Continue bedrijfstemperatuur		600° (vacuüm), of 120° met DU / 160°C met FKM (bovendruk)											
Drukklass		tot 5000 Pa (H1)											
Thermische weerstand	(1/λ)	0,569 m ² K/W											
EG Conformiteitsverklaring		0432-CPD-219964											

*) vanaf ND 300 worden verwarmingsaansluiting F87 / F45 alsook de hoeken W15 / W30 / W45 / B87 in een wanddikte van 0,8 mm W uitgevoerd.

Oppervlakvarianten



Oppervlakvarianten

Krachtig, elegant, modern

Gasafvoersystemen zijn met name als ze op gebouwen geplaatst worden onderdelen die aan deze bouwwerken een bijzondere uitstraling geven. Het UNITHERM systeem is er tot in detail voor ontworpen om een belangrijke rol te spelen in de hoge architectuureisen. Voor een persoonlijk karakter is het mogelijk om te kiezen voor een uitvoering in koperdesign, met gewalste patronen, gepolijst of met poedercoating (in RAL kleuren).

Oppervlak in gewalst patroon (5WL)



Gepolijst oppervlak (250)



Onderhoudsinstructie roestvrijstalen schoorsteen

Onze schoorsteensystemen zijn vervaardigd van een hoogwaardig materiaal dat garant staat voor duurzaamheid en tijdloze elegantie. Door regelmatig onderhoud en reinigen behoudt het roestvrijstalen oppervlak het aantrekkelijke uiterlijk. Gebruik uitsluitend speciale reinigingsmiddelen voor roestvrij staal die op het oppervlak gewreven moeten worden. Het oppervlak krijgt daardoor een speciale beschermende laag die ervoor zorgt dat er minder vlekken optreden. Vooral in industriële gebieden of dicht bij zee kunnen roestvormende afzettingen optreden waartegen beschermende maatregelen genomen moeten worden. Voor het reinigen van roestvrij staal is het gebruik van gewoon staalwol of stalen borstels uit den boze, omdat daardoor krassen en roestvorming kunnen ontstaan. Voor alle reinigingsmiddelen geldt dat ze vrij moeten zijn van zoutzuur en chloor.



Kleuren

RAL 9001 Crèmewit		RAL 3000 Vuurrood		RAL 6019 Witgroen	
RAL 9003 Signaalwit		RAL 3020 Verkeersrood		RAL6028 Pijnboomgroen	
RAL 9005 Diepzwart		RAL 4005 Blauwliila		RAL 6029 Mintgroen	
RAL 9010 Zuiver wit		RAL 5003 Saffierblauw		RAL 7000 Pelsgrijs	
RAL 9016 Verkeerswit		RAL 5010 Gentiaanblauw		RAL 7001 Zilvergrijs	
RAL 1001 Beige		RAL 5011 Staalblauw		RAL 7030 Steengrijs	
RAL 1013 Parelwit		RAL 5012 Lichtblauw		RAL 7032 Kiezelgrijs	
RAL 1014 Ivoor		RAL 5021 Waterblauw		RAL 7035 Lichtgrijs	
RAL 1015 Licht ivoorkleurig		RAL 6000 Patinagroen		RAL 7036 Platinagrijs	

De hier getoonde kleuren zijn niet bindend. Kleurafwijkingen zijn om druktechnische redenen mogelijk. Andere kleuren op aanvraag leverbaar.

Onderdelenset (FU) „FSU”

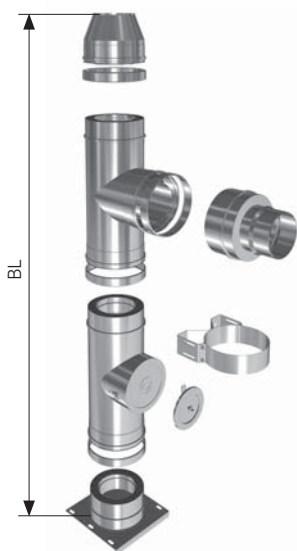


De lengte- en bevestigingscomponenten kunnen naar geschiktheid worden aangevuld.

Inhoud:

- 1 Condensafvoer „K”
- 1 Controleopening, rond, zonder deksel „PD”
- 1 Deksel voor controleopening „T200”
- 1 Verwarmingsaansluiting 87° „F87”
- 1 Mondingafsluiting „MA”
- 4 Spanklemmen „SP”
- 1 Muurbeugel „WM”
- 1 Overgangskomponent „AK”

UNITEC naar UNITHERM



ND	DA	BL	Art.Nr.	Prijs/EUR
113	191	1069	FCC 001 0000 0113 00	595,--
130	191	1069	FCC 001 0000 0130 00	619,--
150	211	1069	FCC 001 0000 0150 00	699,--
180	241	1069	FCC 001 0000 0180 00	765,--

Onderdelenset (DD) „FSD”

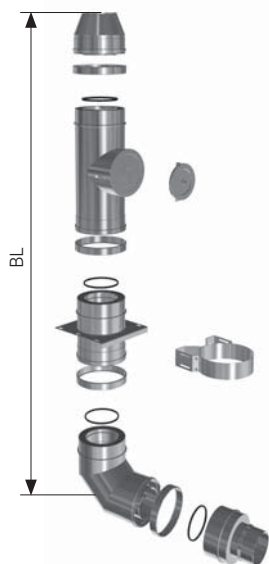


De lengte- en bevestigingscomponenten kunnen naar geschiktheid worden aangevuld.

Inhoud:

- 1 Tussenconsole „ZK”
- 1 Controleopening, rond, zonder deksel „PD”
- 1 Deksel voor controleopening „T200”
- 1 Mondingafsluiting „MA”
- 4 Dichtingsringen „FKM”
- 4 Spanklemmen „SP”
- 1 Glijmiddel „GL”
- 1 Muurbeugel „WM”
- 1 Bocht 87° „B87”
- 1 Overgangskomponent „AK”

UNITEC naar UNITHERM



ND	DA	BL	Art.Nr.	Prijs/EUR
80	151	984	FCC 001 0000 0080 10	627,--
113	191	1012	FCC 001 0000 0113 10	651,--
130	191	1012	FCC 001 0000 0130 10	671,--
150	211	1012	FCC 001 0000 0150 10	726,--
180	241	1036	FCC 001 0000 0180 10	803,--

Onderdelenset (FB) vaste brandstof „FSH”

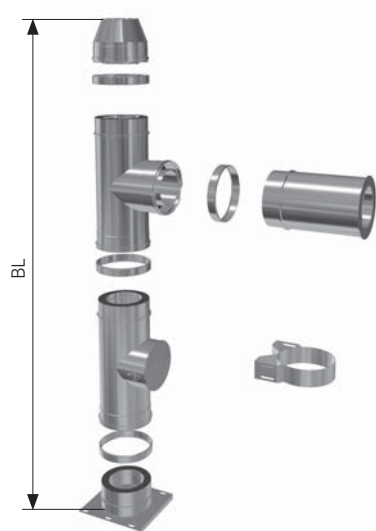


De lengte- en bevestigingscomponenten kunnen naar geschiktheid worden aangevuld.

Inhoud:

- 1 Condensafvoer „K”
- 1 Controleopening, rond, zonder deksel „PD”
- 1 Deksel voor controleopening „T200”
- 1 Verwarmingsaansluiting 90° „F90”
- 1 Mondingafsluiting „MA”
- 4 Spanklemmen „SP”
- 1 Muurbeugel „WM”
- 1 Nisbus, verstelbaar „WF”

UNITEC naar UNITHERM



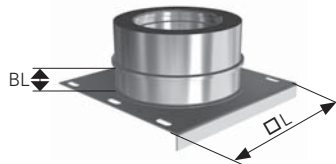
ND	DA	BL	Art.Nr.	Prijs/EUR
113	191	1069	FCC 001 0001 0130 00	702,--
150	211	1069	FCC 001 0001 0150 00	783,--
180	241	1069	FCC 001 0001 0180 00	849,--

Condensafvoer „K”



Onderdeel van "FSU".

Voor het aansluiten met wandconsole "WK", verstelstuk "VK" of bodemsteun "BS/BSL" worden de noodzakelijke schroeven en moeren meegeleverd. Vanaf ø 300 extra rand aan bovenzijde.



Opmerking:

De **condensslang "KS"** kan gebruikt worden om de condensafvoer te verlengen.

Lengte 750 mm

Artikelnummer: **FC4 445 0750 0020 00**



ND	DA	BL	□ L	Art.Nr.	Prijs/EUR
113	191	37	260	FCC 430 0000 0113 00	82,--
130	191	37	260	FCC 430 0000 0130 00	91,--
150	211	37	280	FCC 430 0000 0150 00	102,--
180	241	37	310	FCC 430 0000 0180 00	114,--
200	261	37	330	FCC 430 0000 0200 00	122,--
250	311	37	380	FCC 430 0000 0250 00	136,--
300	361	37	430	FCC 430 0000 0300 00	186,--
350	411	37	480	FCC 430 0000 0350 00	259,--
400	481	37	550	FCC 430 0000 0400 00	277,--
500	581	37	650	FCC 430 0000 0500 00	359,--
600	681	37	750	FCC 430 0000 0600 00	442,--

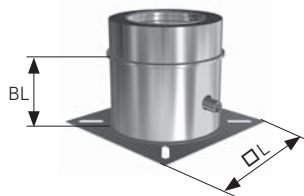
Condensafvoer met afvoer aan zijkant „BKA”



Nieuw in ons programma!

Op de grond te plaatsen condensafvoer met afvoer aan de zijkant.

Ook geschikt voor montage met wandconsole "WK", verstelstuk "VK" of bodemsteun "BS/BSL". Schroeven en moeren meegeleverd.



Opmerking:

De **condensslang "KS"** kan gebruikt worden om de condensafvoer te verlengen.

Lengte 750 mm

Artikelnummer: **FC4 445 0750 0020 00**



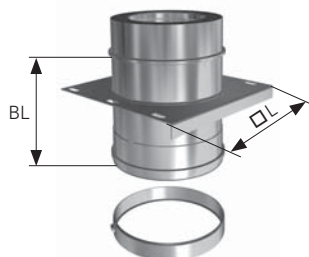
ND	DA	BL	□ L	Art.Nr.	Prijs/EUR
113	191	130	250	FCC 435 0000 0113 00	82,--
130	191	130	250	FCC 435 0000 0130 00	91,--
150	211	130	300	FCC 435 0000 0150 00	102,--
180	241	130	300	FCC 435 0000 0180 00	114,--
200	261	130	350	FCC 435 0000 0200 00	122,--
250	311	130	350	FCC 435 0000 0250 00	136,--

Tussenstuk „ZK”



Onderdeel van "FSD".

Voor montage met wandconsole "WK", verstelstuk "VK" of bodemsteun "BS/BSL". Schroeven en moeren meegeleverd. Vanaf ø 300 extra rand aan bovenzijde.



Opmerking: Druk-dichte componenten vanaf ø 300 mm diameter worden standaard vanuit de fabriek afgeleverd met een ingelijmd dichtingsring. Hiervoor moeten de laatste cijfers 00 vervangen worden door **10**. Bij ø 80-250 mm de dichtingsring altijd apart erbij bestellen.

ND	DA	BL	□ L	Art.Nr.	Prijs/EUR		
80	151	255	220	FCC 714 0000 0080 00	79,--	Prijs component incl. dichtingsring Art.-Nr. <u>10</u>	
113	191	255	260	FCC 714 0000 0113 00	87,--		
130	191	255	260	FCC 714 0000 0130 00	89,--		
150	211	255	280	FCC 714 0000 0150 00	97,--		
180	241	255	310	FCC 714 0000 0180 00	105,--		
200	261	255	330	FCC 714 0000 0200 00	118,--		
250	311	255	380	FCC 714 0000 0250 00	138,--		
300	361	255	430	FCC 714 0000 0300 <u>00</u>	172,--		191,--
350	411	255	480	FCC 714 0000 0350 <u>00</u>	204,--		227,--
400	481	255	550	FCC 714 0000 0400 <u>00</u>	261,--		291,--
500	581	255	650	FCC 714 0000 0500 <u>00</u>	323,--		358,--
600	681	255	750	FCC 714 0000 0600 <u>00</u>	399,--		438,--

Controleopening, rond „PD”

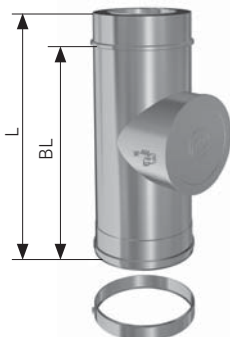


In onderdelenset

Basiscomponent met ronde buitendeksel, zonder binnendeksel.
*) ND80 compleet met deksel.

Binnendeksel los erbij bestellen:
"T200" of "T200M"

Opmerking:
Niet verkrijgbaar in koperen uitvoering.



Opmerking: Drukdicte componenten vanaf $\varnothing 300$ mm diameter worden standaard vanuit de fabriek afgeleverd met een ingelijmde dichtingsring. Hiervoor moeten de laatste cijfers 00 vervangen worden door 10. Bij $\varnothing 80$ -250 mm de dichtingsring altijd apart erbij bestellen.

ND	DA	BL	L	Art.Nr.	Prijs/EUR
80	151	267	325	FCC 301 0267 0080 00	209,--
113	191	433	491	FCC 301 0433 0113 00	192,--
130	191	433	491	FCC 301 0433 0130 00	197,--
150	211	433	491	FCC 301 0433 0150 00	216,--
180	241	433	491	FCC 301 0433 0180 00	235,--
200	261	433	491	FCC 301 0433 0200 00	254,--
250	311	433	491	FCC 301 0433 0250 00	275,--
300	361	433	491	FCC 301 0433 0300 00	339,--
350	411	433	491	FCC 301 0433 0350 00	361,--
400	481	433	491	FCC 301 0433 0400 00	432,--
500	581	433	491	FCC 301 0433 0500 00	488,--
600	681	433	491	FCC 301 0433 0600 00	544,--

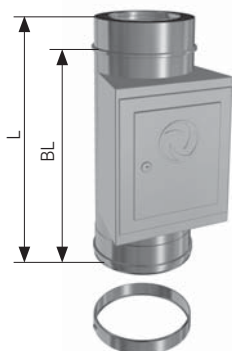
Prijs component incl. dichtingsring Art.-Nr. 10

Controleopening „P”



Basiscomponent met vierkante kacheldeur, zonder binnendeksel.
Afmetingen kacheldeur: 140x200 mm.

Binnendeksel los erbij bestellen:
"T200" of "T200M"



Opmerking: Drukdicte componenten vanaf $\varnothing 300$ mm diameter worden standaard vanuit de fabriek afgeleverd met een ingelijmde dichtingsring. Hiervoor moeten de laatste cijfers 00 vervangen worden door 10. Bij $\varnothing 80$ -250 mm de dichtingsring altijd apart erbij bestellen.

ND	DA	BL	L	Art.Nr.	Prijs/EUR
113	191	433	491	FCC 302 0433 0113 00	243,--
130	191	433	491	FCC 302 0433 0130 00	248,--
150	211	433	491	FCC 302 0433 0150 00	289,--
180	241	433	491	FCC 302 0433 0180 00	295,--
200	261	433	491	FCC 302 0433 0200 00	303,--
250	311	433	491	FCC 302 0433 0250 00	319,--
300	361	433	491	FCC 302 0433 0300 00	373,--
350	411	433	491	FCC 302 0433 0350 00	423,--
400	481	433	491	FCC 302 0433 0400 00	482,--
500	581	433	491	FCC 302 0433 0500 00	561,--
600	681	433	491	FCC 302 0433 0600 00	629,--

Prijs component incl. dichtingsring Art.-Nr. 10

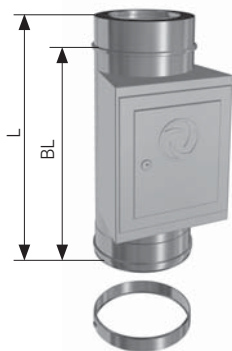
Controleopening voor vaste brandstof „PF”



Basiscomponent met grotere kacheldeur voor vaste brandstoffen.

Binnendeksel niet nodig.

Afmetingen kacheldeur: :
alleen $\varnothing 250$ mm = 250 x 300 mm
 $\varnothing 300 - 600$ mm = 300 x 300mm



ND	DA	BL	L	Art.Nr.	Prijs/EUR
250	311	600	658	FCC 310 0000 0250 00	373,--
300	361	600	658	FCC 310 0000 0300 00	408,--
350	411	600	658	FCC 310 0000 0350 00	447,--
400	481	600	658	FCC 310 0000 0400 00	482,--
500	581	600	658	FCC 310 0000 0500 00	561,--
600	681	600	658	FCC 310 0000 0600 00	629,--

Deksel „T200” / „T200M”



Deksel „T200”

In onderdelensets.

Voor controleopeningen en reinigingsbochten.

Deksel „T200M”

Met meetopening.



Opmerking:

Bij vaste brandstoffen en afvoergastemperaturen hoger dan 200°C moet de dichtingsring van de deksel verwijderd worden.

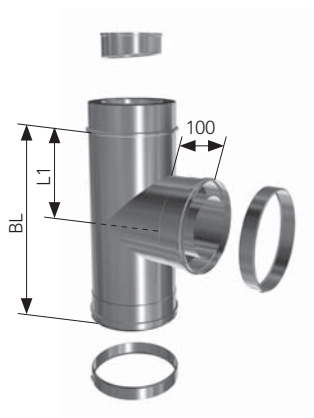
ND		Art.Nr.	Prijs/EUR
	Deksel T200		
113		FC4 670 0200 0113 00	20,--
120		FC4 670 0200 0120 00	21,--
130		FC4 670 0200 0130 00	22,--
150-600		FC4 670 0200 0150 00	23,50
	Deksel T200M		
113		FC4 672 0200 0113 00	36,--
120		FC4 672 0200 0120 00	36,--
120		FC4 672 0200 0130 00	37,--
150-600		FC4 672 0200 0150 00	38,50

Verwarmingsaansluiting 90° „F90”



Te gebruiken voor stoken van vaste brandstoffen. Ideale combinatie met verstelbare nisbus “WF”.

Met gemonteerde condensleiding.



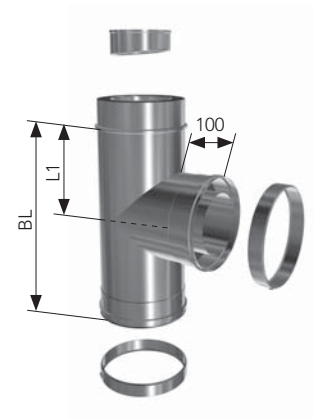
ND	DA	BL	L1	Art.Nr.	Prijs/EUR
113	191	433	182	FCC 200 0090 0113 00	167,--
130	191	433	182	FCC 200 0090 0130 00	171,--
150	211	433	182	FCC 200 0090 0150 00	207,--
180	241	433	182	FCC 200 0090 0180 00	224,--
200	261	433	182	FCC 200 0090 0200 00	261,--

Verwarmingsaansluiting 87° „F87”



Onderdeel van “FSU”

Tot ø 250 met gemonteerde condensleiding.



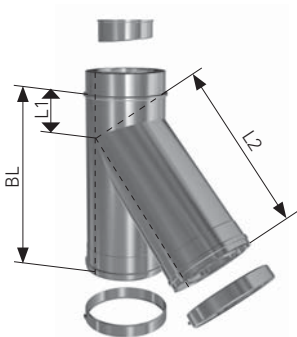
ND	DA	BL	L1	Art.Nr.	Prijs/EUR
113	191	433	182	FCC 200 0087 0113 00	167,--
130	191	433	182	FCC 200 0087 0130 00	171,--
150	211	433	182	FCC 200 0087 0150 00	207,--
180	241	433	182	FCC 200 0087 0180 00	224,--
200	261	433	182	FCC 200 0087 0200 00	261,--
250	311	433	182	FCC 200 0087 0250 00	312,--
300	361	433	300	FCC 200 0087 0300 00	464,--
350	411	433	300	FCC 200 0087 0350 00	553,--
400	481	433	300	FCC 200 0087 0400 00	737,--
500	581	433	420	FCC 200 0087 0500 00	888,--
600	681	433	420	FCC 200 0087 0600 00	1.043,--

Verwarmingsaansluiting 45° / 60° „F45” / „F60”



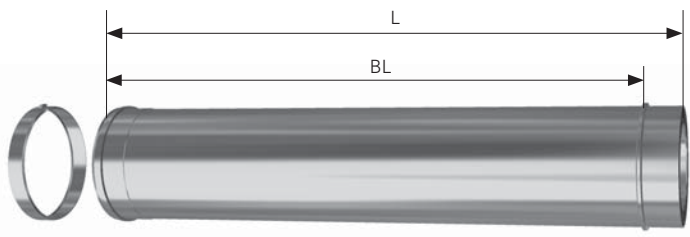
Tot ø 250 met gemonteerde condensleiding.

*) vanaf diameter 500 mm is alleen de 60° uitvoering leverbaar.



ND	DA	BL	L1	L2	Art.Nr.	Prijs/EUR
113	191	433	92	380	FCC 200 0045 0113 00	221,--
130	191	433	92	380	FCC 200 0045 0130 00	269,--
150	211	599	166	406	FCC 200 0045 0150 00	337,--
180	241	599	148	440	FCC 200 0045 0180 00	379,--
200	261	599	137	460	FCC 200 0045 0200 00	417,--
250	311	683	156	525	FCC 200 0045 0250 00	514,--
300	361	683	131	585	FCC 200 0045 0300 00	642,--
350	411	933	232	645	FCC 200 0045 0350 00	787,--
400	481	933	196	730	FCC 200 0045 0400 00	935,--

Lengtecomponent „1000”



ND	DA	BL	L1	Art.Nr.	Prijs/EUR
80	151	933	991	FCC 100 1000 0080 00	104,--
113	191	933	991	FCC 100 1000 0113 00	115,--
130	191	933	991	FCC 100 1000 0130 00	124,--
150	211	933	991	FCC 100 1000 0150 00	141,--
180	241	933	991	FCC 100 1000 0180 00	153,--
200	261	933	991	FCC 100 1000 0200 00	168,--
250	311	933	991	FCC 100 1000 0250 00	199,--
300	361	933	991	FCC 100 1000 0300 00	246,--
350	411	933	991	FCC 100 1000 0350 00	283,--
400	481	933	991	FCC 100 1000 0400 00	341,--
500	581	933	991	FCC 100 1000 0500 00	465,--
600	681	933	991	FCC 100 1000 0600 00	547,--

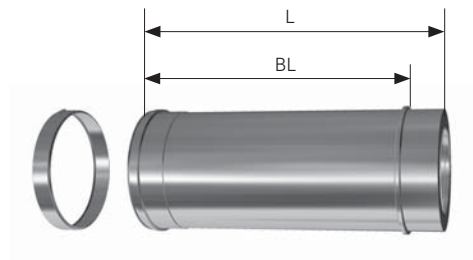
Prijs component incl. dichtingsring Art.-Nr. 10

Opmerking: Drukdicte componenten vanaf ø 300 mm diameter worden standaard vanuit de fabriek afgeleverd met een ingelijmde dichtingsring. Hiervoor moeten de laatste cijfers 00 vervangen worden door 10. Bij ø 80-250 mm de dichtingsring altijd apart erbij bestellen.

Lengtecomponent „500”

of

 met FKM



ND	DA	BL	L	Art.Nr.	Prijs/EUR
80	151	433	491	FCC 100 0500 0080 00	61,--
113	191	433	491	FCC 100 0500 0113 00	67,--
130	191	433	491	FCC 100 0500 0130 00	68,--
150	211	433	491	FCC 100 0500 0150 00	78,--
180	241	433	491	FCC 100 0500 0180 00	89,--
200	261	433	491	FCC 100 0500 0200 00	99,--
250	311	433	491	FCC 100 0500 0250 00	125,--
300	361	433	491	FCC 100 0500 0300 00	152,--
350	411	433	491	FCC 100 0500 0350 00	199,--
400	481	433	491	FCC 100 0500 0400 00	222,--
500	581	433	491	FCC 100 0500 0500 00	298,--
600	681	433	491	FCC 100 0500 0600 00	338,--

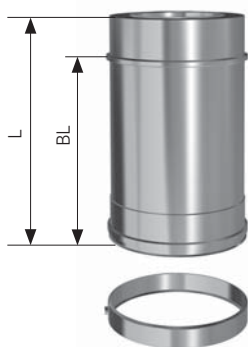
Prijs component incl. dichtingsring Art.-Nr. 10

Opmerking: Drukdichte componenten vanaf $\varnothing 300$ mm diameter worden standaard vanuit de fabriek afgeleverd met een ingelijmde dichtingsring. Hiervoor moeten de laatste cijfers 00 vervangen worden door 10. Bij $\varnothing 80$ -250 mm de dichtingsring altijd apart erbij bestellen.

Lengtecomponent „333”

of

 met FKM



ND	DA	BL	L	Art.Nr.	Prijs/EUR
80	151	266	324	FCC 100 0333 0080 00	48,--
113	191	266	324	FCC 100 0333 0113 00	51,--
130	191	266	324	FCC 100 0333 0130 00	54,--
150	211	266	324	FCC 100 0333 0150 00	59,--
180	241	266	324	FCC 100 0333 0180 00	67,--
200	261	266	324	FCC 100 0333 0200 00	75,--
250	311	266	324	FCC 100 0333 0250 00	94,--
300	361	266	324	FCC 100 0333 0300 00	120,--
350	411	266	324	FCC 100 0333 0350 00	145,--
400	481	266	324	FCC 100 0333 0400 00	192,--
500	581	266	324	FCC 100 0333 0500 00	253,--
600	681	266	324	FCC 100 0333 0600 00	296,--

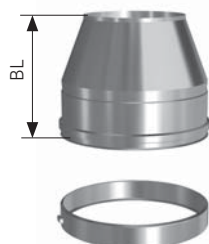
Prijs component incl. dichtingsring Art.-Nr. 10

Mondingafsluiting „MA”

of

 met FKM

In onderdelensets.



ND	DA	BL	Art.Nr.	Prijs/EUR
80	151	161	FCC 050 0000 0080 00	51,--
113	191	161	FCC 050 0000 0113 00	57,--
130	191	161	FCC 050 0000 0130 00	60,--
150	211	161	FCC 050 0000 0150 00	67,--
180	241	161	FCC 050 0000 0180 00	74,--
200	261	161	FCC 050 0000 0200 00	79,--
250	311	161	FCC 050 0000 0250 00	89,--
300	361	161	FCC 050 0000 0300 00	99,--
350	411	161	FCC 050 0000 0350 00	122,--
400	481	161	FCC 050 0000 0400 00	151,--
500	581	161	FCC 050 0000 0500 00	188,--
600	681	161	FCC 050 0000 0600 00	208,--

Mondingafronding „AM”



Alleen op bestelling leverbaar.

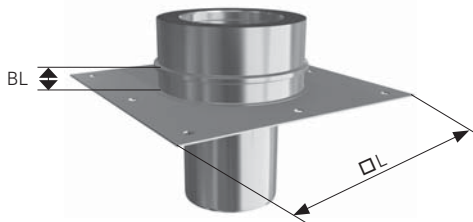


ND	DA	BL	Art.Nr.	Prijs/EUR
80	151	72	FCC 060 0000 0080 00	47,--
113	191	72	FCC 060 0000 0113 00	52,--
130	191	72	FCC 060 0000 0130 00	56,--
150	211	72	FCC 060 0000 0150 00	63,--
180	241	72	FCC 060 0000 0180 00	72,--
200	261	72	FCC 060 0000 0200 00	75,--
250	311	72	FCC 060 0000 0250 00	85,--
300	361	72	FCC 060 0000 0300 00	96,--
350	411	72	FCC 060 0000 0350 00	119,--
400	481	72	FCC 060 0000 0400 00	156,--
500	581	72	FCC 060 0000 0500 00	193,--
600	681	72	FCC 060 0000 0600 00	220,--

Open verankeringsplaat „OV”



Voor verhoging van schoorstenen, in combinatie met UNITEC insteekpijp.



ND	DA	BL	□ L	Art.Nr.	Prijs/EUR
113	191	32	330	FCC 806 0000 0113 00	80,--
130	191	32	330	FCC 806 0000 0130 00	82,--
150	211	32	330	FCC 806 0000 0150 00	91,--
180	241	32	330	FCC 806 0000 0180 00	101,--
200	261	32	400	FCC 806 0000 0200 00	113,--
250	311	32	400	FCC 806 0000 0250 00	135,--
300	361	32	500	FCC 806 0000 0300 00	147,--
350	411	32	600	FCC 806 0000 0350 00	170,--
400	481	32	600	FCC 806 0000 0400 00	209,--
500	581	32	750	FCC 806 0000 0500 00	271,--
600	681	32	1000	FCC 806 0000 0600 00	388,--

Opzetstuk „AFS”

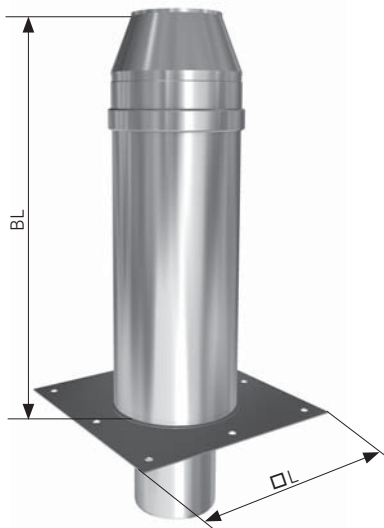


Nieuw in ons programma!

Opzetstuk voor verhoging van schoorstenen in combinatie met UNITEC insteekpijp. Verkrijgbaar in twee lengtes, bestaande uit:

- UNITHERM OV als opzetstuk (600 mm of 950 mm)
- Mondingafsluiting (door de fabriek voorgemonteerd)

(afwijkende lengtematen, afmetingen voor steunen, diameters, etc. worden op aanvraag gemaakt.)



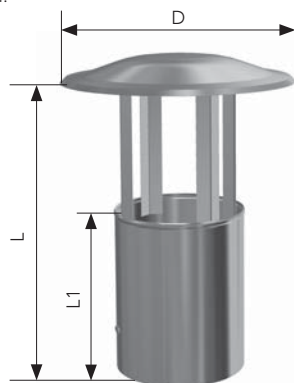
	ND	DA	BL	□ L	Art.Nr.	Prijs/EUR
Bouwlengte 600 mm	113	191	600	330	FCC 005 0500 0113 00	170,--
	130	191	600	330	FCC 005 0500 0130 00	175,--
	150	211	600	330	FCC 005 0500 0150 00	187,--
	180	241	600	330	FCC 005 0500 0180 00	217,--
	200	261	600	400	FCC 005 0500 0200 00	233,--
	250	311	600	400	FCC 005 0500 0250 00	272,--
Bouwlengte 950 mm	113	191	950	330	FCC 005 1000 0113 00	204,--
	130	191	950	330	FCC 005 1000 0130 00	209,--
	150	211	950	330	FCC 005 1000 0150 00	230,--
	180	241	950	330	FCC 005 1000 0180 00	252,--
	200	261	950	400	FCC 005 1000 0200 00	293,--
	250	311	950	400	FCC 005 1000 0250 00	332,--

Mondingkap

„RH”



Kan in de mondingafroding „AM” of in de mondingafsluiting „MA” geschoven worden.



ND	D	L	L1	Art.Nr.	Prijs/EUR
113	230	275	163	FC4 053 0000 0113 00	51,--
130	230	275	163	FC4 053 0000 0130 00	57,--
150	265	275	163	FC4 053 0000 0150 00	60,--
180	265	275	163	FC4 053 0000 0180 00	65,--
200	325	275	163	FC4 053 0000 0200 00	76,--
250	400	427	247	FC4 053 0000 0250 00	91,--
300	400	427	247	FC4 053 0000 0300 00	146,--
350	450	427	247	FC4 053 0000 0350 00	207,--
400	550	427	247	FC4 053 0000 0400 00	261,--
500	600	427	247	FC4 053 0000 0500 00	328,--
600	700	427	247	FC4 053 0000 0600 00	375,--

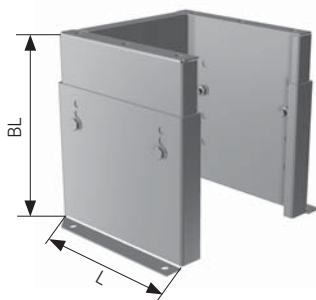
Verstelbare bodemsteun

„BS”

Materiaal: roestvrij staal 1.4301,
Wanddikte 2 mm

Boorgaten voor bevestigingsschroeven
ø 11,5 mm

In de hoogte verstelbaar in stappen
van 15 mm.



ND	BL	L	Art.Nr.	Prijs/EUR
113	243-408	290	FCC 701 0000 0130 00	150,--
130	243-408	290	FCC 701 0000 0130 00	150,--
150	243-408	310	FCC 701 0000 0150 00	155,--
180	243-408	340	FCC 701 0000 0180 00	165,--
200	323-533	360	FCC 701 0000 0200 00	176,--
250	323-533	410	FCC 701 0000 0250 00	188,--
300	323-533	460	FCC 701 0000 0300 00	214,--
350	323-533	510	FCC 701 0000 0350 00	274,--
400	443-713	580	FCC 701 0000 0400 00	317,--
500	428-698	680	FCC 701 0000 0500 00	400,--
600	498-843	780	FCC 701 0000 0600 00	453,--

Verstelbare bodemsteun

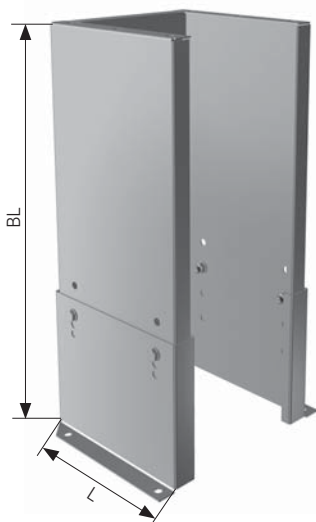
„BSL”

Alleen op bestelling leverbaar.

Materiaal: roestvrij staal 1.4301,
Wanddikte 2 mm

Boorgaten voor bevestigingsschroeven
ø 11,5 mm

In de hoogte verstelbaar in stappen
van 15 mm.



ND	BL	L	Art.Nr.	Prijs/EUR
80	543-708	260	FCC 702 0000 0080 00	146,--
113	543-708	290	FCC 702 0000 0113 00	194,--
130	543-708	290	FCC 702 0000 0130 00	194,--
150	543-708	310	FCC 702 0000 0150 00	199,--
180	543-708	340	FCC 702 0000 0180 00	208,--
200	623-833	360	FCC 702 0000 0200 00	220,--
250	623-833	410	FCC 702 0000 0250 00	244,--
300	623-833	460	FCC 702 0000 0300 00	265,--
350	623-833	510	FCC 702 0000 0350 00	318,--
400	743-1013	580	FCC 702 0000 0400 00	381,--
500	728-998	680	FCC 702 0000 0500 00	453,--
600	798-1143	780	FCC 702 0000 0600 00	484,--

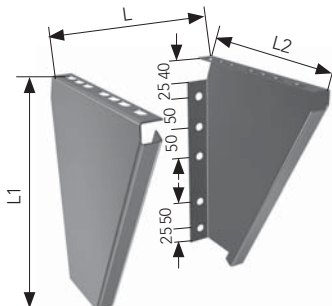
Wandconsole

„WK”

Materiaal: roestvrij staal 1.4301,
Wanddikte 2 mm

In combinatie met een condensafvoercomponent of tussenconsole kan een afstand tot de wand van 50 - 130 mm aangehouden worden. Bij wandmontage met pluggen een 1,5x belasting aanhouden t.o.v. staande montage.

L = afstand van de boorgaten voor de bevestigingsschroeven \varnothing 13,5 mm.



Opmerking:

Bij geïsoleerde muren moet de isolatie niet worden weggelaten. Hier moeten speciale bevestigingsmiddelen gebruikt worden, bedoeld voor gevelisolatie.

ND	L	L1	L2	Art.Nr.	Prijs/EUR
80	187	266	235	FCC 711 0000 0080 00	52,--
113	227	343	275	FCC 711 0000 0113 00	57,--
130	227	343	275	FCC 711 0000 0130 00	57,--
150	247	355	285	FCC 711 0000 0150 00	66,--
180	277	355	325	FCC 711 0000 0180 00	81,--
200	297	461	345	FCC 711 0000 0200 00	89,--
250	347	521	395	FCC 711 0000 0250 00	97,--
300	397	615	445	FCC 711 0000 0300 00	114,--
350	447	723	495	FCC 711 0000 0350 00	145,--
400	517	845	565	FCC 711 0000 0400 00	185,--
500	617	1018	665	FCC 711 0000 0500 00	243,--
600	717	1187	765	FCC 711 0000 0600 00	290,--

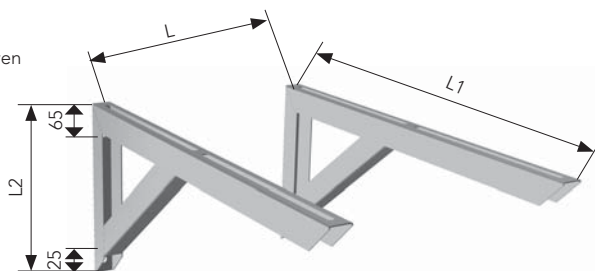
Verstelbare console

„VK”

Materiaal: roestvrij staal 1.4301,

Maat L1 inkorten in overeenstemming met de afstand tot de muur.

L = afstand van de boorgaten voor de bevestigingsschroeven \varnothing 13,5 mm.



Opmerking:

Bij geïsoleerde muren moet de isolatie niet worden weggelaten. Hier moeten speciale bevestigingsmiddelen gebruikt worden, bedoeld voor gevelisolatie.

ND	L	L1	L2	Art.Nr.	Prijs/EUR
80	195	800	350	FCC 706 0800 0300 00	190,--
113	235	800	350	FCC 706 0800 0300 00	190,--
130	235	800	350	FCC 706 0800 0300 00	190,--
150	255	800	350	FCC 706 0800 0300 00	190,--
180	285	800	350	FCC 706 0800 0300 00	190,--
200	305	800	350	FCC 706 0800 0300 00	190,--
250	355	800	350	FCC 706 0800 0300 00	190,--
300	405	800	350	FCC 706 0800 0300 00	190,--
350	455	1000	585	FCC 706 1000 0600 00	253,--
400	525	1000	585	FCC 706 1000 0600 00	253,--
500	625	1000	585	FCC 706 1000 0600 00	253,--
600	750	1000	585	FCC 706 1000 0600 00	253,--

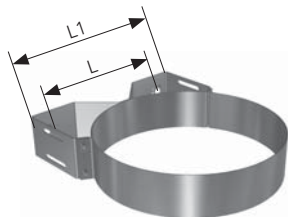
Wandbeugel

„WM”

1 aanwezig in elke onderdelenset

Voor wandmontage,
afstand tot de wand 50 mm

L = afstand van de boorgaten voor de bevestigingsschroeven \varnothing 13,5 mm.



Opmerking:

Bij geïsoleerde muren moet de isolatie niet worden weggelaten. Hier moeten speciale bevestigingsmiddelen gebruikt worden, bedoeld voor gevelisolatie.

ND	L	L1	Art.Nr.	Prijs/EUR
80	146	180	FCC 877 0000 0080 00	47,--
113	160	206	FCC 877 0000 0130 00	49,--
130	160	206	FCC 877 0000 0130 00	49,--
150	170	226	FCC 877 0000 0150 00	49,--
180	200	248	FCC 877 0000 0180 00	51,--
200	220	265	FCC 877 0000 0200 00	59,--
250	260	313	FCC 877 0000 0250 00	62,--
300	300	356	FCC 877 0000 0300 00	73,--
350	350	399	FCC 877 0000 0350 00	91,--
400	410	452	FCC 877 0000 0400 00	113,--
500	490	538	FCC 877 0000 0500 00	127,--
600	580	625	FCC 877 0000 0600 00	148,--

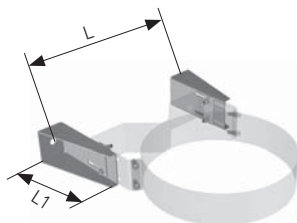
Verlengprofiel 1

„VP1”

Verstelbaarheid: 50 - 130 mm

Wandbeugel “WM” wordt niet meegeleverd.

L = afstand van de boorgaten voor de bevestigingsschroeven \varnothing 13,5 mm.

**Opmerking:**

Bij geïsoleerde muren moet de isolatie niet worden weggelaten. Hier moeten speciale bevestigingsmiddelen gebruikt worden, bedoeld voor gevelisolatie.

ND	L	L1	Art.Nr.	Prijs/EUR
80	228	150	FCC 708 0050 0130 00	42,--
113	254	150	FCC 708 0050 0130 00	42,--
130	254	150	FCC 708 0050 0130 00	42,--
150	274	150	FCC 708 0050 0130 00	42,--
180	296	150	FCC 708 0050 0130 00	42,--
200	316	150	FCC 708 0050 0130 00	42,--
250	361	150	FCC 708 0050 0130 00	42,--
300	404	150	FCC 708 0050 0130 00	42,--
350	447	150	FCC 708 0050 0130 00	42,--
400	500	150	FCC 708 0050 0130 00	42,--
500	586	150	FCC 708 0050 0130 00	42,--
600	673	150	FCC 708 0050 0130 00	42,--

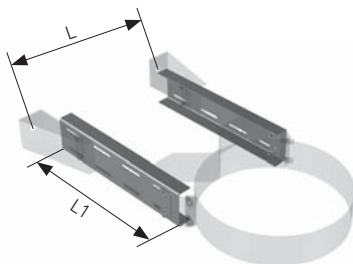
Verlengprofiel 2

„VP2”

Verstelbaarheid: 130 - 300 mm

Wandbeugel “WM” en verlengprofiel “VP1” worden niet meegeleverd.

L = afstand van de boorgaten voor de bevestigingsschroeven \varnothing 13,5 mm.

**Opmerking:**

Bij geïsoleerde muren moet de isolatie niet worden weggelaten. Hier moeten speciale bevestigingsmiddelen gebruikt worden, bedoeld voor gevelisolatie.

ND	L	L1	Art.Nr.	Prijs/EUR
80	232	325	FCC 708 0130 0300 00	40,--
113	258	325	FCC 708 0130 0300 00	40,--
130	258	325	FCC 708 0130 0300 00	40,--
150	278	325	FCC 708 0130 0300 00	40,--
180	300	325	FCC 708 0130 0300 00	40,--
200	320	325	FCC 708 0130 0300 00	40,--
250	365	325	FCC 708 0130 0300 00	40,--
300	408	325	FCC 708 0130 0300 00	40,--
350	451	325	FCC 708 0130 0300 00	40,--
400	504	325	FCC 708 0130 0300 00	40,--
500	590	325	FCC 708 0130 0300 00	40,--
600	677	325	FCC 708 0130 0300 00	40,--

Trapezeconsole

„TP”

Trapezeconsole “TP400”

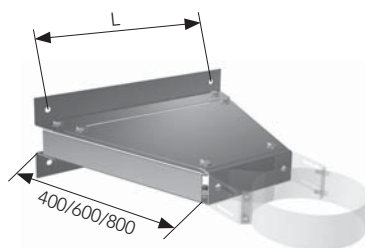
Zorgt in combinatie met wandbeugel “WM” voor een afstand tot de muur van 450 mm
Artikel-Nr. Artikel-Nr. 0 4 0 0 0000 00

Trapezeconsole “TP600”

Zorgt in combinatie met wandbeugel “WM” voor een afstand tot de muur van 450 mm
Artikel-Nr. Artikel-Nr. 0 6 0 0 0000 00

Trapezeconsole “TP800”

Zorgt in combinatie met wandbeugel “WM” voor een afstand tot de muur van 450 mm
Artikel-Nr. Artikel-Nr. 0 8 0 0 0000 00



Wandbeugel “WM” wordt **niet** meegeleverd.

Opmerking:

Bij geïsoleerde muren moet de isolatie niet worden weggelaten. Hier moeten speciale bevestigingsmiddelen gebruikt worden, bedoeld voor gevelisolatie.

ND	L	L	L	Art.Nr.	Prijs/EUR		
	TP400	TP600	TP800	____=Afstand invullen	TP400	TP600	TP800
80	402	548	694	FCC 715 ____ 0080 00	143,--	174,--	227,--
113	433	579	725	FCC 715 ____ 0113 00	148,--	190,--	232,--
130	433	579	725	FCC 715 ____ 0130 00	148,--	190,--	232,--
150	450	596	742	FCC 715 ____ 0150 00	148,--	190,--	232,--
180	492	638	784	FCC 715 ____ 0180 00	153,--	195,--	238,--
200	530	679	822	FCC 715 ____ 0200 00	159,--	200,--	243,--
250	588	734	880	FCC 715 ____ 0250 00	174,--	216,--	269,--
300	588	734	880	FCC 715 ____ 0300 00	174,--	216,--	269,--
350	692	838	984	FCC 715 ____ 0350 00	185,--	238,--	290,--
400	692	838	984	FCC 715 ____ 0400 00	185,--	238,--	290,--
500	778	924	1070	FCC 715 ____ 0500 00	238,--	279,--	322,--
600	865	1011	1157	FCC 715 ____ 0600 00	238,--	279,--	322,--

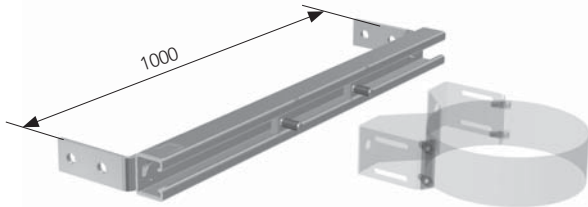
Daksparrenhouder

„SH”

Daksparrenhouder met een lengte van 1000 mm. De montagerail voor de wandbeugel is variabel in te korten.

Wandbeugel “WM” wordt **niet** meegeleverd.

Materiaal: verzinkt staal.

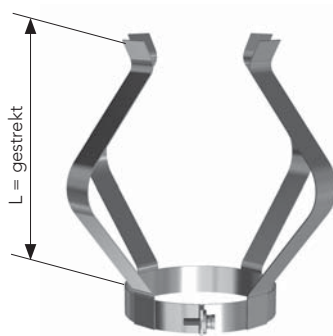


			Art.Nr.	Prijs/EUR
			FCC 707 1000 0000 00	94,-

Afstandhouder

„HZ”

Voor montage in schoorstenen van woonhuizen.



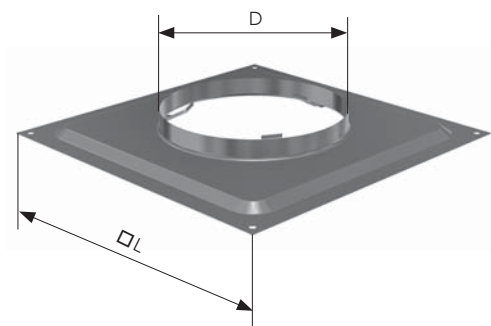
Opmerking: Drukdichte componenten vanaf $\varnothing 300$ mm diameter worden standaard vanuit de fabriek afgeleverd met een ingelijmde dichtingsring. Hiervoor moeten de laatste cijfers 00 vervangen worden door **10**. Bij $\varnothing 80$ -250 mm de dichtingsring altijd apart erbij bestellen.

ND	L	Art.Nr.	Prijs/EUR
80	330	FCC 890 0000 0080 00	22,-
113	330	FCC 890 0000 0130 00	28,-
130	330	FCC 890 0000 0130 00	28,-
150	330	FCC 890 0000 0150 00	28,-
180	330	FCC 890 0000 0180 00	29,-
200	330	FCC 890 0000 0200 00	30,-
250	330	FCC 890 0000 0250 00	36,-
300	330	FCC 890 0000 0300 00	40,-
350	330	FCC 890 0000 0350 00	44,-
400	330	FCC 890 0000 0400 00	45,-
500	330	FCC 890 0000 0500 00	59,-
600	330	FCC 890 0000 0600 00	64,-

Schachtafdekking

„SA”

Voor montage in schoorstenen van woonhuizen.



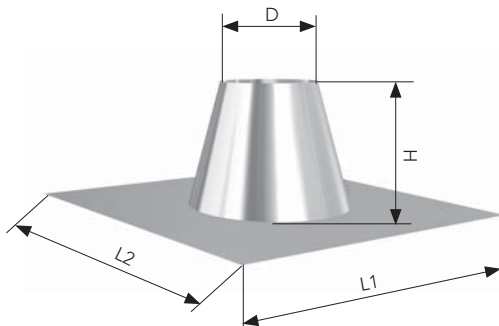
ND	D	L	Art.Nr.	Prijs/EUR
80	220	400	FCC 807 0000 0080 00	42,-
113	260	450	FCC 807 0000 0130 00	42,-
130	260	450	FCC 807 0000 0130 00	42,-
150	280	470	FCC 807 0000 0150 00	45,-
180	310	500	FCC 807 0000 0180 00	49,-
200	330	520	FCC 807 0000 0200 00	49,-
250	380	570	FCC 807 0000 0250 00	63,-
300	430	620	FCC 807 0000 0300 00	69,-
350	480	670	FCC 807 0000 0350 00	79,-
400	550	720	FCC 807 0000 0400 00	83,-
500	650	840	FCC 807 0000 0500 00	132,-
600	750	940	FCC 807 0000 0600 00	177,-

Dakdoorvoer

„DD5”

Toepassingsgebied 0° - 5° voor platte daken

Materiaal:
Volledig roestvrij staal 1.4301

**Opmerking:**

Niet verkrijgbaar met verkoperd oppervlak. Alleen in volkoperen uitvoering. Prijs op aanvraag.

ND	D	H	L1	L2	Art.Nr.	Prijs/EUR
80	173	300	750	750	FCC 830 0005 0080 00	115,--
113	213	300	800	800	FCC 830 0005 0130 00	128,--
130	213	300	800	800	FCC 830 0005 0130 00	128,--
150	233	300	800	800	FCC 830 0005 0150 00	132,--
180	263	300	850	850	FCC 830 0005 0180 00	143,--
200	283	300	850	850	FCC 830 0005 0200 00	149,--
250	333	300	900	900	FCC 830 0005 0250 00	165,--
300	383	300	1000	1000	FCC 830 0005 0300 00	177,--
350	433	300	1000	1000	FCC 830 0005 0350 00	192,--
400	503	300	1000	1000	FCC 830 0005 0400 00	213,--
500	603	300	1150	1150	FCC 830 0005 0500 00	277,--
600	703	300	1250	1250	FCC 830 0005 0600 00	291,--

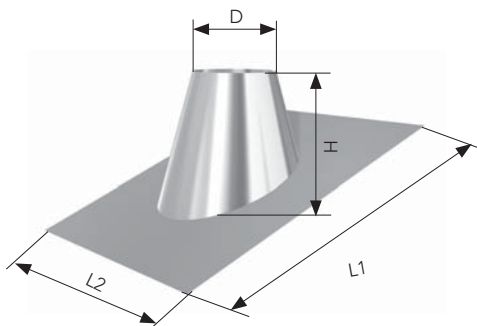
Dakdoorvoer

„DD30”

Toepassingsgebied 5° - 30° voor hellende daken

De accessoire-set voor de dakdoorvoer "ZDD" gebruiken op basis van de betreffende kleur.

Materiaal:
Aluminium, zacht gegloeid.

**Opmerking:**

Niet verkrijgbaar met verkoperd oppervlak. Alleen in volkoperen uitvoering. Prijs op aanvraag.

ND	D	H	L1	L2	Art.Nr.	Prijs/EUR
80	173	235	850	750	FCC 830 0030 0080 00	106,--
113	213	248	850	750	FCC 830 0030 0130 00	113,--
130	213	248	850	750	FCC 830 0030 0130 00	113,--
150	233	257	850	750	FCC 830 0030 0150 00	120,--
180	263	271	1000	750	FCC 830 0030 0180 00	125,--
200	283	280	1000	750	FCC 830 0030 0200 00	136,--
250	333	303	1000	750	FCC 830 0030 0250 00	142,--
300	383	326	1200	1000	FCC 830 0030 0300 00	156,--
350	433	349	1200	1000	FCC 830 0030 0350 00	170,--
400	503	381	1200	1000	FCC 830 0030 0400 00	199,--
500	603	427	1500	1250	FCC 830 0030 0500 00	256,--
600	703	473	1500	1250	FCC 830 0030 0600 00	279,--

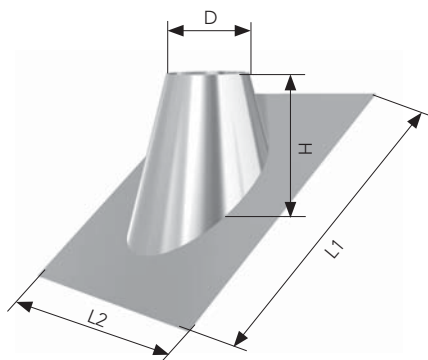
Dakdoorvoer

„DD45”

Toepassingsgebied 30° - 45° voor hellende daken

De accessoire-set voor de dakdoorvoer "ZDD" gebruiken op basis van de betreffende kleur.

Materiaal:
Aluminium, zacht gegloeid.

**Opmerking:**

Niet verkrijgbaar met verkoperd oppervlak. Alleen in volkoperen uitvoering. Prijs op aanvraag.

ND	D	H	L1	L2	Art.Nr.	Prijs/EUR
80	173	180	850	750	FCC 830 0045 0080 00	106,--
113	213	272	850	750	FCC 830 0045 0130 00	113,--
130	213	272	850	750	FCC 830 0045 0130 00	113,--
150	233	283	850	750	FCC 830 0045 0150 00	120,--
180	263	299	1000	750	FCC 830 0045 0180 00	125,--
200	283	309	1000	750	FCC 830 0045 0200 00	136,--
250	333	336	1000	750	FCC 830 0045 0250 00	142,--
300	383	363	1200	1000	FCC 830 0045 0300 00	156,--
350	433	390	1200	1000	FCC 830 0045 0350 00	170,--
400	503	427	1200	1000	FCC 830 0045 0400 00	199,--
500	603	481	1750	1500	FCC 830 0045 0500 00	256,--
600	703	534	1750	1500	FCC 830 0045 0600 00	279,--

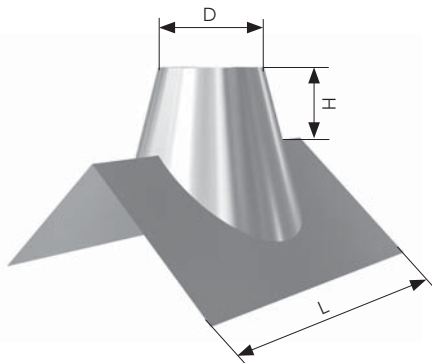
Nokafdekking

„AF”

Bij bestelling moeten de exacte gegevens van de dakhelling, xx° worden opgegeven.

2x de accessoire-set voor de dakdoorvoer “ZDD” gebruiken op basis van de betreffende kleur.

Materiaal:
Aluminium, zacht gegloeid.



Opmerking:
Niet verkrijgbaar met verkoperd oppervlak. Alleen in volkoperen uitvoering. Prijs op aanvraag.

ND	D	H	L	Art.Nr.	Prijs/EUR
80	164	160	600	FCC 800 00__ 0080 00	183,--
113	204	160	600	FCC 800 00__ 0130 00	192,--
130	204	160	600	FCC 800 00__ 0130 00	192,--
150	224	160	600	FCC 800 00__ 0150 00	197,--
180	254	160	600	FCC 800 00__ 0180 00	204,--
200	274	160	600	FCC 800 00__ 0200 00	210,--
250	325	160	750	FCC 800 00__ 0250 00	301,--
300	375	200	750	FCC 800 00__ 0300 00	337,--
350	426	200	750	FCC 800 00__ 0350 00	385,--
400	496	200	750	FCC 800 00__ 0400 00	416,--
500	597	597	1000	FCC 800 00__ 0500 00	480,--
600	698	698	1000	FCC 800 00__ 0600 00	524,--

Accessoire-set dakdoorvoer

„ZDD”

Toepassing bij:
“DD30” / “DD45” / “AF”

Hannoband 20 x 20 mm x 2,0 m, zelfklevend,
RISO-Flex in de kleuren rood / antraciet / bruin,
280 mm breed, levering op rol.

Opmerking:
Voor de gewenste kleur moet de RAL-kleur (in overeenstemming met de kleur van het dak) bij het artikelnummer worden aangegeven:



R 8004 = kleur rood (terracotta)

R 8024 bruin = kleur bruin

R 9011 antraciet = kleur antraciet

ND	RISO	Art.Nr.	Prijs/EUR
80	0,75 m	FCC 952 0080 0250 0 R ____	40,--
113	0,75 m	FCC 952 0080 0250 0 R ____	40,--
130	0,75 m	FCC 952 0080 0250 0 R ____	40,--
150	0,75 m	FCC 952 0080 0250 0 R ____	40,--
180	0,75 m	FCC 952 0080 0250 0 R ____	40,--
200	0,75 m	FCC 952 0080 0250 0 R ____	40,--
250	0,75 m	FCC 952 0080 0250 0 R ____	40,--
300	1,00 m	FCC 952 0300 0400 0 R ____	48,--
350	1,00 m	FCC 952 0300 0400 0 R ____	48,--
400	1,00 m	FCC 952 0300 0400 0 R ____	48,--
500	1,25 m	FCC 952 0500 0600 0 R ____	64,--
600	1,25 m	FCC 952 0500 0600 0 R ____	64,--

Flexibele dakdoorvoer

„DDF”

Voor dakhellingen tot max. 35°

Voor trapeziumplaatdak, metalen golfplaten dak of dak van geprofileerde plaat. Patroontekening en boorschroevenset zijn inbegrepen.



ND	□ L	Art.Nr.	Prijs/EUR
80	274 x 274	FCC 831 0000 0080 00	151,--
113	453 x 453	FCC 831 0000 0200 00	200,--
130	453 x 453	FCC 831 0000 0200 00	200,--
150	453 x 453	FCC 831 0000 0200 00	200,--
180	453 x 453	FCC 831 0000 0200 00	200,--
200	453 x 453	FCC 831 0000 0200 00	200,--
250	581 x 581	FCC 831 0000 00350 00	256,--
300	581 x 581	FCC 831 0000 00350 00	256,--
350	581 x 581	FCC 831 0000 00350 00	256,--
400	581 x 581	FCC 831 0000 0500 00	810,--
500	1415 x 905	FCC 831 0000 0500 00	810,--

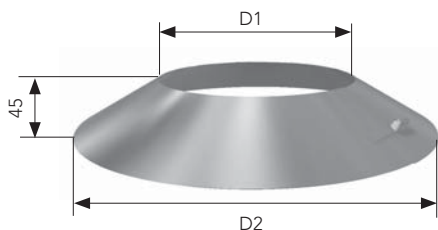
Plaatstalen kraag

„KR“

Vereist voor alle componenten "DD"

Ook als muurpaneel te gebruiken.

In geval dat een pijp door het dak gestoken wordt, moet ervoor gezorgd worden dat alles regenwaterdicht is. Daarvoor moet tussen de UNITHERM buitenwand en de plaatstalen kraag een in de handel verkrijgbare siliconen worden gebruikt.

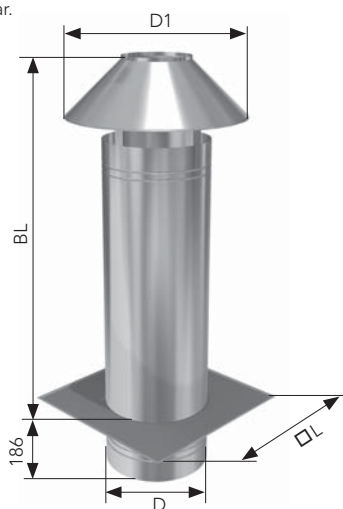


ND	D1	D2	Art.Nr.	Prijs/EUR
80	152	310	FCC 803 0000 0080 00	28,--
113	192	310	FCC 803 0000 0130 00	31,--
130	192	310	FCC 803 0000 0130 00	31,--
150	212	370	FCC 803 0000 0150 00	33,--
180	242	400	FCC 803 0000 0180 00	37,--
200	262	420	FCC 803 0000 0200 00	42,--
250	312	470	FCC 803 0000 0250 00	49,--
300	362	520	FCC 803 0000 0300 00	54,--
350	412	540	FCC 803 0000 0350 00	66,--
400	482	640	FCC 803 0000 0400 00	81,--
500	582	740	FCC 803 0000 0500 00	91,--
600	682	840	FCC 803 0000 0600 00	136,--

Ontluchting ketelruimte

„HR“

Speciale uitvoeringen op basis van andere dakhellingen op aanvraag verkrijgbaar.



ND	D	D1	BL	□ L	Art.Nr.	Prijs/EUR
80	250	450	1000	450	FCC 838 0000 0080 00	261,--
113	300	500	1011	500	FCC 838 0000 0130 00	277,--
130	300	500	1011	500	FCC 838 0000 0130 00	277,--
150	350	550	1026	550	FCC 838 0000 0150 00	301,--
180	400	600	1036	600	FCC 838 0000 0180 00	337,--
200	450	650	1051	650	FCC 838 0000 0200 00	361,--
250	500	700	1051	700	FCC 838 0000 0250 00	420,--
300	550	750	1051	750	FCC 838 0000 0300 00	448,--
350	600	800	1051	800	FCC 838 0000 0350 00	471,--
400	700	900	1066	900	FCC 838 0000 0400 00	528,--
500	880	1000	1066	1000	FCC 838 0000 0500 00	629,--

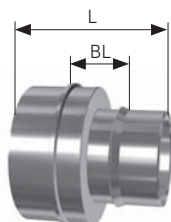
Overgangskomponent UNITEC / UNITHERM

„AK“



Opgenomen in onderdelensets "FSU" en "FSD".

Stroomrichting van enkelwandig naar dubbelwandig.



ND	DA	BL	L	Art.Nr.	Prijs/EUR
80	151	79	193	FCC 086 0000 0080 00	37,--
113	191	79	193	FCC 086 0000 0113 00	38,--
130	191	79	193	FCC 086 0000 0130 00	40,--
150	211	79	193	FCC 086 0000 0150 00	46,--
180	241	79	193	FCC 086 0000 0180 00	56,--
200	261	79	193	FCC 086 0000 0200 00	61,--
250	311	79	193	FCC 086 0000 0250 00	67,--
300	361	79	193	FCC 086 0000 0300 00	91,--
350	411	79	193	FCC 086 0000 0350 00	118,--
400	481	79	193	FCC 086 0000 0400 00	136,--
500	581	79	193	FCC 086 0000 0500 00	165,--
600	681	79	193	FCC 086 0000 0600 00	181,--

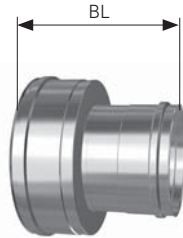
Prijs component incl. dichtingsring Art.-Nr. 10

Opmerking: Drukdicke componenten vanaf \varnothing 300 mm diameter worden standaard vanuit de fabriek afgeleverd met een ingelijmd dichtingsring. Hiervoor moeten de laatste cijfers 00 vervangen worden door 10. Bij \varnothing 80-250 mm de dichtingsring altijd apart erbij bestellen.

Overgangskomponent UNITHERM / UNITEC „EA”



Stroomrichting van dubbelwandig naar enkelwandig.



Opmerking: Druk-dichte componenten vanaf $\varnothing 300$ mm diameter worden standaard vanuit de fabriek afgeleverd met een ingelijmde dichtingsring. Hiervoor moeten de laatste cijfers 00 vervangen worden door 10. Bij $\varnothing 80$ -250 mm de dichtingsring altijd apart erbij bestellen.

ND	DA	BL	Art.Nr.	Prijs/EUR		
80	151	175	FCC 085 0000 0080 00	44,--	Prijs component incl. dichtingsring Art.-Nr. 10	
113	191	175	FCC 085 0000 0113 00	46,--		
130	191	175	FCC 085 0000 0130 00	47,--		
150	211	175	FCC 085 0000 0150 00	51,--		
180	241	175	FCC 085 0000 0180 00	59,--		
200	261	175	FCC 085 0000 0200 00	65,--		
250	311	175	FCC 085 0000 0250 00	79,--		
300	361	175	FCC 085 0000 0300 00	102,--		120,--
350	411	175	FCC 085 0000 0350 00	118,--		141,--
400	481	175	FCC 085 0000 0400 00	136,--		166,--
500	581	175	FCC 085 0000 0500 00	178,--		214,--
600	681	175	FCC 085 0000 0600 00	204,--		243,--

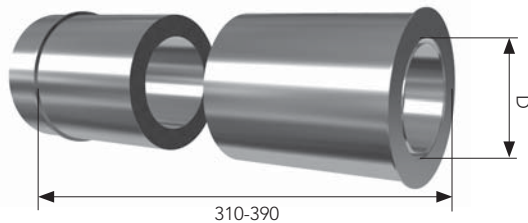
Verstelbare nisbus „WF”



Opgenomen in onderdelenset “FSH”.

Als rookkanaalaansluiting voor kachels met geïntegreerde nisbus voor 2 mm dik rookkanaal.

D = is de diameter van het rookkanaal.



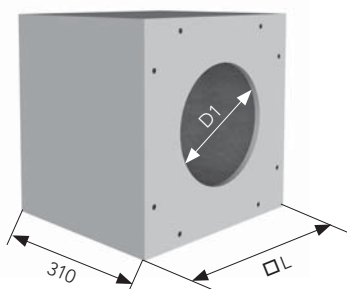
Rookpijp	UNITHERM	Art.Nr.	Prijs/EUR
110	113	FCC 852 0000 0113 00	110,--
130	130	FCC 852 0000 0130 00	118,--
150	150	FCC 852 0000 0150 00	131,--
180	180	FCC 852 0000 0180 00	144,--
200	200	FCC 852 0000 0200 00	156,--
120	130	FCC 853 0120 0130 00	126,--
120	150	FCC 853 0120 0150 00	126,--
130	150	FCC 853 0130 0150 00	126,--
160	150	FCC 853 0160 0150 00	131,--
150	180	FCC 853 0150 0180 00	156,--
160	180	FCC 853 0160 0180 00	156,--
180	200	FCC 853 0180 0200 00	159,--

Brandwerend element „BSE”



Te gebruiken, als UNITHERM pijpcomponenten door een muur van brandbare bouwmaterialen gevoerd moeten worden. De diepte bedraagt 310 mm, maar dit kan afhankelijk van de dikte van de muur worden ingekort.

Samen met het UNITHERM systeem getest en goedgekeurd.



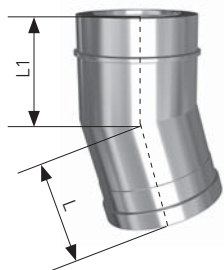
ND	D1	L	Art.Nr.	Prijs/EUR
113	211	350 x 350	FCC 837 0000 0130 00	295,--
130	211	350 x 350	FCC 837 0000 0130 00	295,--
150	231	370 x 370	FCC 837 0000 0150 00	315,--
180	261	400 x 400	FCC 837 0000 0180 00	341,--
200	281	420 x 420	FCC 837 0000 0200 00	363,--

Opmerking: verdere technische gegevens op pagina's 99 e.v.

Hoek 15° „W15”



gesloten lasnaad



Opmerking: Drukdicte componenten vanaf \varnothing 300 mm diameter worden standaard vanuit de fabriek afgeleverd met een ingelijmde dichtingsring. Hiervoor moeten de laatste cijfers 00 vervangen worden door 10. Bij \varnothing 80-250 mm de dichtingsring altijd apart erbij bestellen.

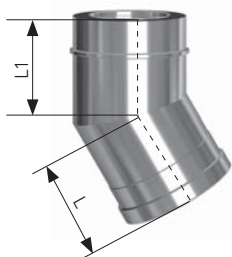
ND	DA	L	L1	Art.Nr.	Prijs/EUR
80	151	160	100	FCC 350 0015 0080 00	108,--
113	191	160	100	FCC 350 0015 0113 00	115,--
130	191	160	100	FCC 350 0015 0130 00	119,--
150	211	160	100	FCC 350 0015 0150 00	124,--
180	241	160	100	FCC 350 0015 0180 00	137,--
200	261	160	100	FCC 350 0015 0200 00	150,--
250	311	243	183	FCC 350 0015 0250 00	191,--
300	361	243	183	FCC 350 0015 0300 00	240,--
350	411	243	183	FCC 350 0015 0350 00	301,--
400	481	243	183	FCC 350 0015 0400 00	366,--
500	581	243	183	FCC 350 0015 0500 00	456,--
600	681	243	183	FCC 350 0015 0600 00	548,--

Prijis component incl. dichtingsring Art.-Nr. 10

Hoek 30° „W30”



gesloten lasnaad



Opmerking: Drukdicte componenten vanaf \varnothing 300 mm diameter worden standaard vanuit de fabriek afgeleverd met een ingelijmde dichtingsring. Hiervoor moeten de laatste cijfers 00 vervangen worden door 10. Bij \varnothing 80-250 mm de dichtingsring altijd apart erbij bestellen.

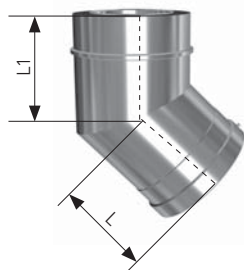
ND	DA	L	L1	Art.Nr.	Prijs/EUR
80	151	160	100	FCC 350 0030 0080 00	108,--
113	191	160	100	FCC 350 0030 0113 00	115,--
130	191	160	100	FCC 350 0030 0130 00	119,--
150	211	160	100	FCC 350 0030 0150 00	124,--
180	241	160	100	FCC 350 0030 0180 00	137,--
200	261	160	100	FCC 350 0030 0200 00	150,--
250	311	243	183	FCC 350 0030 0250 00	191,--
300	361	243	183	FCC 350 0030 0300 00	240,--
350	411	243	183	FCC 350 0030 0350 00	301,--
400	481	243	183	FCC 350 0030 0400 00	366,--
500	581	243	183	FCC 350 0030 0500 00	456,--
600	681	243	183	FCC 350 0030 0600 00	548,--

Prijis component incl. dichtingsring Art.-Nr. 10

Hoek 45° „W45”



gesloten lasnaad



Opmerking: Drukdicte componenten vanaf \varnothing 300 mm diameter worden standaard vanuit de fabriek afgeleverd met een ingelijmde dichtingsring. Hiervoor moeten de laatste cijfers 00 vervangen worden door 10. Bij \varnothing 80-250 mm de dichtingsring altijd apart erbij bestellen.

ND	DA	L	L1	Art.Nr.	Prijs/EUR
80	151	160	100	FCC 350 0045 0080 00	108,--
113	191	160	100	FCC 350 0045 0113 00	115,--
130	191	160	100	FCC 350 0045 0130 00	119,--
150	211	160	100	FCC 350 0045 0150 00	124,--
180	241	160	100	FCC 350 0045 0180 00	137,--
200	261	160	100	FCC 350 0045 0200 00	150,--
250	311	243	183	FCC 350 0045 0250 00	191,--
300	361	243	183	FCC 350 0045 0300 00	240,--
350	411	243	183	FCC 350 0045 0350 00	301,--
400	481	243	183	FCC 350 0045 0400 00	366,--
500	581	243	183	FCC 350 0045 0500 00	456,--
600	681	243	183	FCC 350 0045 0600 00	548,--

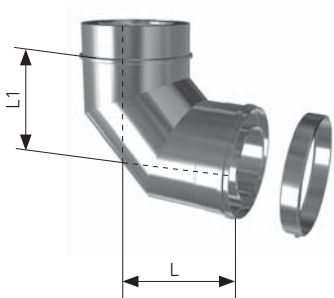
Prijis component incl. dichtingsring Art.-Nr. 10

Bocht 87° „B87”



Inbegrepen in "FSD".

gesloten lasnaad



Opmerking: Drukdicke componenten vanaf \varnothing 300 mm diameter worden standaard vanuit de fabriek afgeleverd met een ingelijmde dichtingsring. Hiervoor moeten de laatste cijfers 00 vervangen worden door 10. Bij \varnothing 80-250 mm de dichtingsring altijd apart erbij bestellen.

ND	DA	L	L1	Art.Nr.	Prijs/EUR
80	151	194	139	FCC 360 0087 0080 00	183,--
113	191	222	167	FCC 360 0087 0113 00	195,--
130	191	222	167	FCC 360 0087 0130 00	203,--
150	211	231	176	FCC 360 0087 0150 00	217,--
180	241	246	191	FCC 360 0087 0180 00	243,--
200	261	255	200	FCC 360 0087 0200 00	260,--
250	311	280	225	FCC 360 0087 0250 00	306,--
300	361	303	248	FCC 360 0087 0300 00	397,--
350	411	327	272	FCC 360 0087 0350 00	490,--
400	481	356	301	FCC 360 0087 0400 00	569,--
500	581	403	348	FCC 360 0087 0500 00	725,--
600	681	450	395	FCC 360 0087 0600 00	873,--

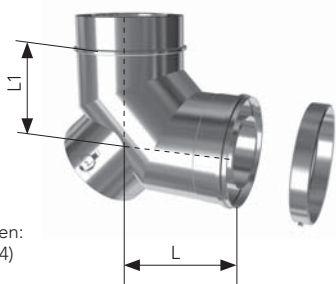
Prijs component incl. dichtingsring Art.-Nr. 10

Reinigingsbocht 87° „RBD87”



Controlebocht 87° "PB87" zonder binnendeksel. *) ND 80 compleet met deksel "T200".

gesloten lasnaad



Opmerking: Binnendeksel los erbij bestellen: "T200" of "T200M" (pagina 14)

Opmerking: Drukdicke componenten vanaf \varnothing 300 mm diameter worden standaard vanuit de fabriek afgeleverd met een ingelijmde dichtingsring. Hiervoor moeten de laatste cijfers 00 vervangen worden door 10. Bij \varnothing 80-250 mm de dichtingsring altijd apart erbij bestellen.

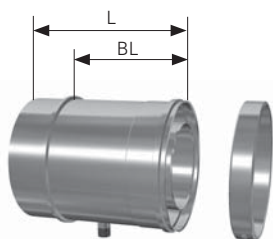
ND	DA	L	L1	Art.Nr.	Prijs/EUR
80	151	194	139	FCC 365 0087 0080 00	273,--
113	191	222	167	FCC 365 0087 0113 00	262,--
130	191	222	167	FCC 365 0087 0130 00	278,--
150	211	231	176	FCC 365 0087 0150 00	293,--
180	241	246	191	FCC 365 0087 0180 00	324,--
200	261	255	200	FCC 365 0087 0200 00	341,--
250	311	280	225	FCC 365 0087 0250 00	399,--
300	361	303	248	FCC 365 0087 0300 00	547,--
350	411	327	272	FCC 365 0087 0350 00	658,--
400	481	356	301	FCC 365 0087 0400 00	748,--
500	581	403	348	FCC 365 0087 0500 00	1.011,--
600	681	450	395	FCC 365 0087 0600 00	1.123,--

Prijs component incl. dichtingsring Art.-Nr. 10

Meet- en condensvoorziening „PL”



Afsluitbare meetopening \varnothing 20 mm.



Opmerking: De condensslang "KS" kan gebruikt worden om de condensafvoer te verlengen.

Lengte 750 mm
Artikelnummer: FC4 445 0750 0020 uu



Opmerking: Drukdicke componenten vanaf \varnothing 300 mm diameter worden standaard vanuit de fabriek afgeleverd met een ingelijmde dichtingsring. Hiervoor moeten de laatste cijfers 00 vervangen worden door 10. Bij \varnothing 80-250 mm de dichtingsring altijd apart erbij bestellen.

ND	DA	BL	L	Art.Nr.	Prijs/EUR
80	151	185	243	FCC 290 0243 0080 00	75,--
113	191	185	243	FCC 290 0243 0113 00	78,--
130	191	185	243	FCC 290 0243 0130 00	81,--
150	211	185	243	FCC 290 0243 0150 00	85,--
180	241	185	243	FCC 290 0243 0180 00	91,--
200	261	185	243	FCC 290 0243 0200 00	101,--
250	311	185	243	FCC 290 0243 0250 00	129,--
300	361	185	243	FCC 290 0243 0300 00	170,--
350	411	185	243	FCC 290 0243 0350 00	199,--
400	481	185	243	FCC 290 0243 0400 00	244,--
500	581	185	243	FCC 290 0243 0500 00	330,--
600	681	185	243	FCC 290 0243 0600 00	388,--

Prijs component incl. dichtingsring Art.-Nr. 10

Verbreding / Versmalling

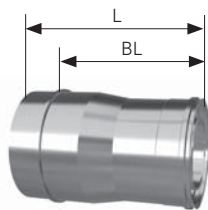
„EW“ / „RF“



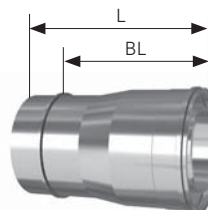
Op aanvraag leverbaar.

Let op! Het steekeinde is in de verwarmingsaansluiting.

----> Stromingsrichting



Verbreding „EW“
Art.-Nr. FCC 074 ...



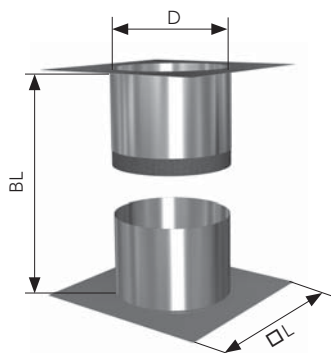
Versmalling „RF“
Art.-Nr. FCC 075 ...

ND	DA	BL	L	Art.Nr.	Prijs/EUR
80	151	266	324	FCC 074 xxxx xxxx 00	Prijs op aanvraag
113	191	266	324	FCC 074 xxxx xxxx 00	
130	191	266	324	FCC 074 xxxx xxxx 00	
150	211	266	324	FCC 074 xxxx xxxx 00	
180	241	266	324	FCC 074 xxxx xxxx 00	
200	261	266	324	FCC 074 xxxx xxxx 00	
250	311	266	324	FCC 074 xxxx xxxx 00	
300	361	266	324	FCC 074 xxxx xxxx 00	
350	411	266	324	FCC 074 xxxx xxxx 00	
400	481	266	324	FCC 074 xxxx xxxx 00	
500	581	266	324	FCC 074 xxxx xxxx 00	
600	681	266	324	FCC 074 xxxx xxxx 00	

Plafonddoorsteek

„DF“

Tweedelig, met afsluitband voor het bekleden van de openingen in de vloer.



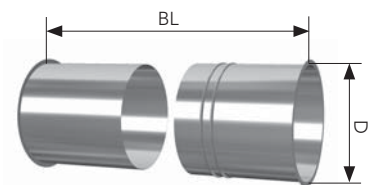
ND	BL	D	□ L	Art.Nr.	Prijs/EUR
80	150-280	175	270	FCC 835 0000 0080 00	74,--
113	150-280	215	330	FCC 835 0000 0130 00	96,--
130	150-280	215	330	FCC 835 0000 0130 00	96,--
150	150-280	235	330	FCC 835 0000 0150 00	115,--
180	150-280	265	380	FCC 835 0000 0180 00	129,--
200	150-280	285	400	FCC 835 0000 0200 00	136,--
250	150-280	335	450	FCC 835 0000 0250 00	156,--
300	150-280	385	500	FCC 835 0000 0300 00	170,--
350	150-280	435	550	FCC 835 0000 0350 00	188,--
400	150-280	505	625	FCC 835 0000 0400 00	217,--
500	150-280	605	725	FCC 835 0000 0500 00	260,--
600	150-280	705	825	FCC 835 0000 0600 00	314,--

Wanddoorsteek

„DW“

Voor het doorsteken van UNITHERM pijpcomponenten door een muur.

tweedelig

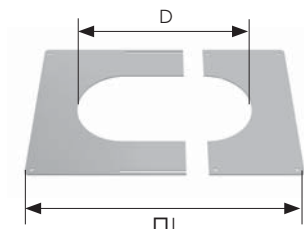


ND	BL	D	Art.Nr.	Prijs/EUR
80	235-450	180	FCC 836 0000 0080 00	38,--
113	235-450	220	FCC 836 0000 0130 00	42,--
130	235-450	220	FCC 836 0000 0130 00	42,--
150	235-450	240	FCC 836 0000 0150 00	45,--
180	235-450	270	FCC 836 0000 0180 00	49,--
200	235-450	290	FCC 836 0000 0200 00	52,--
250	235-450	340	FCC 836 0000 0250 00	67,--
300	235-450	390	FCC 836 0000 0300 00	80,--
350	235-450	440	FCC 836 0000 0350 00	102,--
400	235-450	510	FCC 836 0000 0400 00	126,--
500	235-450	610	FCC 836 0000 0500 00	173,--
600	235-450	710	FCC 836 0000 0600 00	199,--

Plafondafdekking 0° -50°

„DB”

Materiaal: roestvrij staal 1.4301



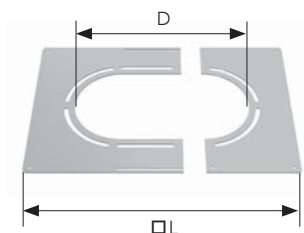
ND	D	□ L	Art.Nr.	Prijs/EUR
80	160	360	FCC 805 0050 0080 00	24,--
113	200	400	FCC 805 0050 0113 00	27,--
130	200	400	FCC 805 0050 0130 00	27,--
150	220	420	FCC 805 0050 0150 00	28,--
180	250	450	FCC 805 0050 0180 00	30,--
200	270	470	FCC 805 0050 0200 00	32,--
250	320	520	FCC 805 0050 0250 00	33,--
300	370	570	FCC 805 0050 0300 00	39,--
350	420	620	FCC 805 0050 0350 00	42,--
400	490	690	FCC 805 0050 0400 00	53,--
500	590	790	FCC 805 0050 0500 00	64,--
600	690	890	FCC 805 0050 0600 00	72,--

Plafondafdekking met ventilatie

„DB”

Nieuw in ons programma!

Materiaal: roestvrij staal 1.4301



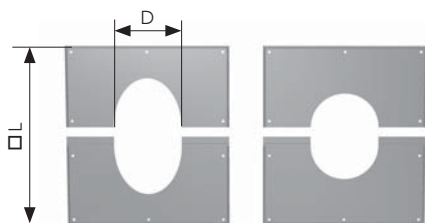
ND	D	□ L	Art.Nr.	Prijs/EUR
80	160	440	FCC 815 0050 0080 00	29,--
113	200	480	FCC 815 0050 0130 00	32,--
130	200	480	FCC 815 0050 0130 00	32,--
150	220	500	FCC 815 0050 0150 00	33,--
180	250	530	FCC 815 0050 0180 00	35,--
200	270	550	FCC 815 0050 0200 00	37,--
250	320	600	FCC 815 0050 0250 00	38,--
300	370	650	FCC 815 0050 0300 00	44,--
350	420	700	FCC 815 0050 0350 00	47,--
400	490	770	FCC 815 0050 0400 00	58,--
500	590	870	FCC 815 0050 0500 00	69,--
600	690	970	FCC 815 0050 0600 00	77,--

Muurafdekking 45° of 87°

„MB45” / „MB87”

Op bestelling leverbaar.

Materiaal: roestvrij staal 1.4301

Opmerking:Bij bestelling a.u.b. de
ingangshoek aangeven:**MB 45° = 0 0 4 5****MB 87° = 0 0 8 7**

ND	D	□ L	Art.Nr.	Prijs/EUR
80	160	500	FCC 804 ___ _0080 00	32,--
113	200	570	FCC 804 ___ _0130 00	35,--
130	200	570	FCC 804 ___ _0130 00	35,--
150	220	620	FCC 804 ___ _0150 00	38,--
180	250	640	FCC 804 ___ _0180 00	42,--
200	270	680	FCC 804 ___ _0200 00	46,--
250	320	740	FCC 804 ___ _0250 00	54,--
300	370	840	FCC 804 ___ _0300 00	63,--
350	420	880	FCC 804 ___ _0350 00	70,--
400	490	1000	FCC 804 ___ _0400 00	88,--
500	590	1140	FCC 804 ___ _0500 00	117,--
600	690	1280	FCC 804 ___ _0600 00	138,--

Telescoopsteun

„TK“ / „TL“

Voor het ondersteunen van horizontaal geplaatste verbindingisleidingen.

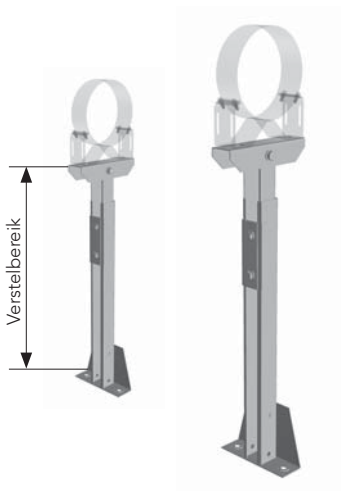
Telescoopsteun kort „TK“

In combinatie met wandbeugel „WM“ is een verstelbereik mogelijk van 635 mm - 1110 mm.

Telescoopsteun lang „TL“

In combinatie met wandbeugel „WM“ is een verstelbereik mogelijk van 1060 mm - 1960 mm.

Wandbeugel „WM“ is **niet** inbegrepen.



ND	Art.Nr.	Prijs/EUR	Art.Nr.	Prijs/EUR
	„TK“ kort = 635-1110		„TL“ lang = 1060-1960	
80	FCC 713 1110 0150 00	117,--	FCC 713 1960 0150 00	134,--
113	FCC 713 1110 0150 00	117,--	FCC 713 1960 0150 00	134,--
130	FCC 713 1110 0150 00	117,--	FCC 713 1960 0150 00	134,--
150	FCC 713 1110 0150 00	117,--	FCC 713 1960 0150 00	134,--
180	FCC 713 1110 0200 00	122,--	FCC 713 1960 0200 00	143,--
200	FCC 713 1110 0200 00	122,--	FCC 713 1960 0200 00	143,--
250	FCC 713 1110 0250 00	122,--	FCC 713 1960 0250 00	143,--
300	FCC 713 1110 0300 00	127,--	FCC 713 1960 0300 00	174,--
350	FCC 713 1110 0350 00	127,--	FCC 713 1960 0350 00	174,--
400	FCC 713 1110 0400 00	127,--	FCC 713 1960 0400 00	174,--
500	FCC 713 1110 0500 00	127,--	FCC 713 1960 0500 00	174,--
600	FCC 713 1110 0600 00	127,--	FCC 713 1960 0600 00	174,--

Afspanklem

„AS“

Staalkabel, kousen en kabelspanner zijn **niet** inbegrepen.



ND	Art.Nr.	Prijs/EUR
80	FCC 874 0000 0080 00	43,--
113	FCC 874 0000 0130 00	45,--
130	FCC 874 0000 0130 00	45,--
150	FCC 874 0000 0150 00	45,--
180	FCC 874 0000 0180 00	47,--
200	FCC 874 0000 0200 00	47,--
250	FCC 874 0000 0250 00	52,--
300	FCC 874 0000 0300 00	60,--
350	FCC 874 0000 0350 00	62,--
400	FCC 874 0000 0400 00	68,--
500	FCC 874 0000 0500 00	74,--
600	FCC 874 0000 0600 00	79,--

Stabiliseerklem

„SK“

Bij losse kraageinden tussen 2 en 3 meter moet voor en na de laatste wandbeugel de „normale“ spanklem worden vervangen door een stabiliseerklem.



ND	ø buiten	Art.Nr.	Prijs/EUR
80		FCC 871 0000 0080 00	64,--
113		FCC 871 0000 0130 00	67,--
130		FCC 871 0000 0130 00	67,--
150		FCC 871 0000 0150 00	67,--
180		FCC 871 0000 0180 00	73,--
200		FCC 871 0000 0200 00	73,--
250		FCC 871 0000 0250 00	91,--
300		FCC 871 0000 0300 00	91,--
350		FCC 871 0000 0350 00	108,--
400		FCC 871 0000 0400 00	114,--
500		FCC 871 0000 0500 00	148,--
600		FCC 871 0000 0600 00	150,--

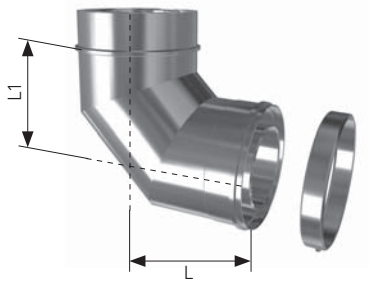
Bocht 87° zonder isolatie

„BOD”



Pijp - in - pijp systeem

Voor verbrandingsluchttoevoer van olie- en gasgestookte LAS-verwarmingssystemen die niet afhankelijk zijn van de lucht in het vertrek.



ND	DA	L	L1	Art.Nr.	Prijs/EUR
80	151	194	139	FCC 361 0087 0080 00	167,--
113	191	222	167	FCC 361 0087 0113 00	176,--
130	191	222	167	FCC 361 0087 0130 00	181,--

Luchtaanzuigstelsysteem

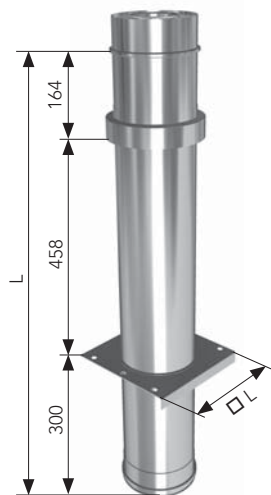
„LS”



Pijp - in - pijp systeem

Voor verbrandingsluchttoevoer van olie- en gasgestookte LAS-verwarmingssystemen die niet afhankelijk zijn van de lucht in het vertrek.

Rechte pijp met stabiele bodemplaat en luchtgaten.



ND	DA	BL	□ L	Art.Nr.	Prijs/EUR
80	151	922	220	FCC 055 0000 0080 00	169,--
113	191	922	260	FCC 055 0000 0113 00	197,--
130	191	922	260	FCC 055 0000 0130 00	212,--

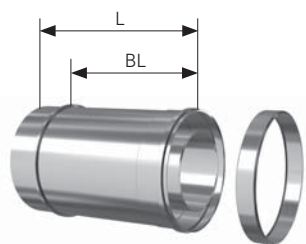
Lengtecomponent 333 zonder isolatie

„LOD”



Pijp - in - pijp systeem

Voor verbrandingsluchttoevoer van olie- en gasgestookte LAS-verwarmingssystemen die niet afhankelijk zijn van de lucht in het vertrek.



Opmerking: Is een variabele lengte gewenst, dan kan ook het compensatie-element (pagina 84) worden gebruikt. Het is daarbij wel van belang dat de meegeleverde isolatie wordt verwijderd.

ND	DA	BL	L1	Art.Nr.	Prijs/EUR
80	151	266	324	FCC 101 0333 0080 00	48,--
113	191	266	324	FCC 101 0333 0113 00	48,--
130	191	266	324	FCC 101 0333 0130 00	51,--

Opbouwhoogte

Maximale opbouwhoogte in meters

(bij een afstand tot de wand van 50 mm)

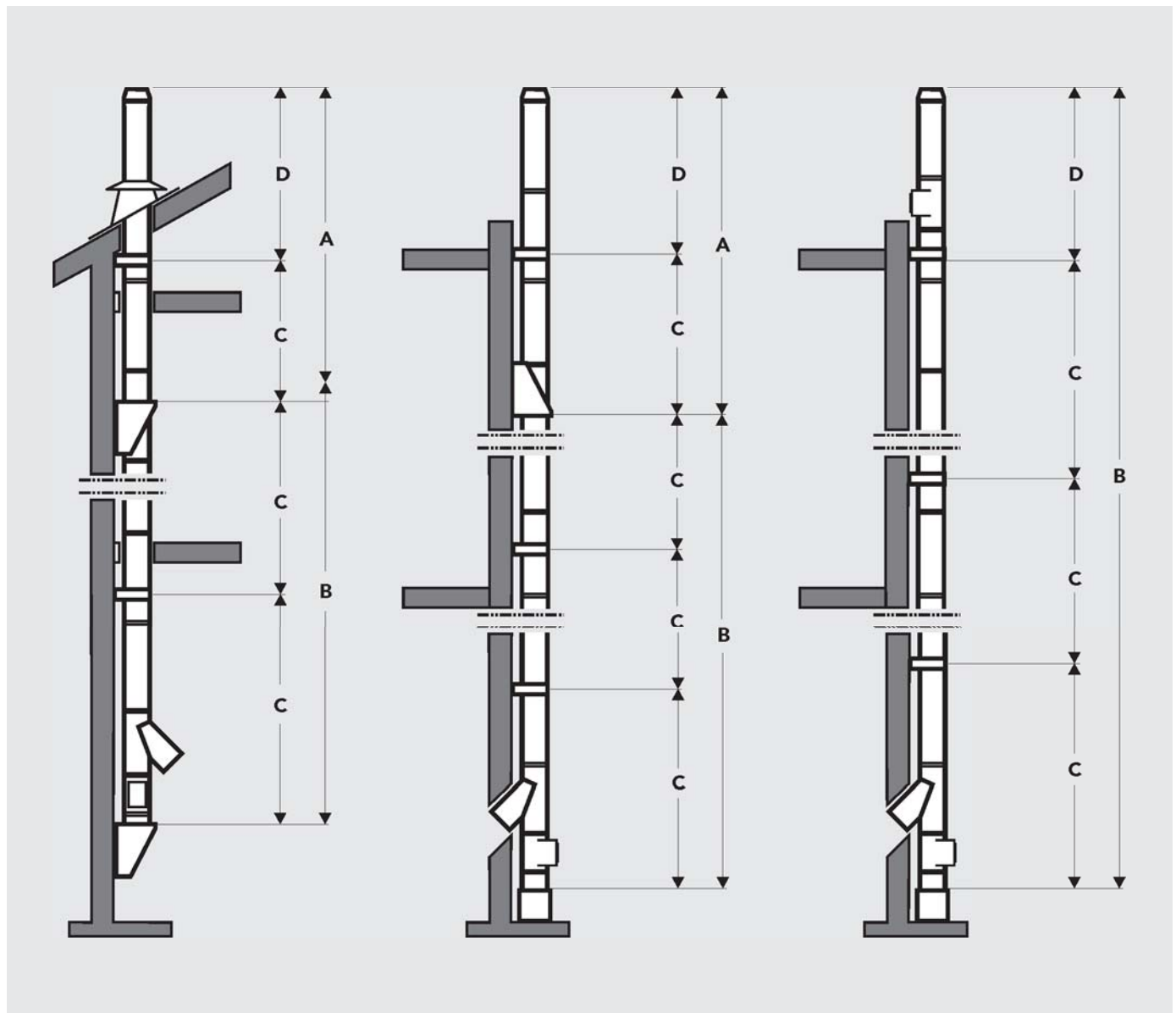
A: maximale opbouwhoogte op wandconsole "WK" (boven de verwarmingsaansluiting).

B: maximale opbouwhoogte op vloersteun "BS" of "BSL" tot de volgende tussenconsole "ZK".

C: maximale opbouwhoogte tot de volgende wandbeugel "WM".

D: max. vrije kraaghoogte tot 3 meter. Hiervoor zijn 2 stabiliseerklemmen "SK" voor en na de laatste wandbeugel vereist. (tot 2 meter zijn geen stabiliseerklemmen vereist).

	ND	A	B	C	D
	80	54	51	4	3
	113	42	37	4	3
	130	48	37	4	3
	150	46	35	4	3
	180	43	31	4	3
	200	36	25	4	3
	250	31	20	4	3
	300	31	29	4	3
	350	24	24	4	3
	400	17	18	4	3
	500	13	14	4	3
	600	9	11	4	3



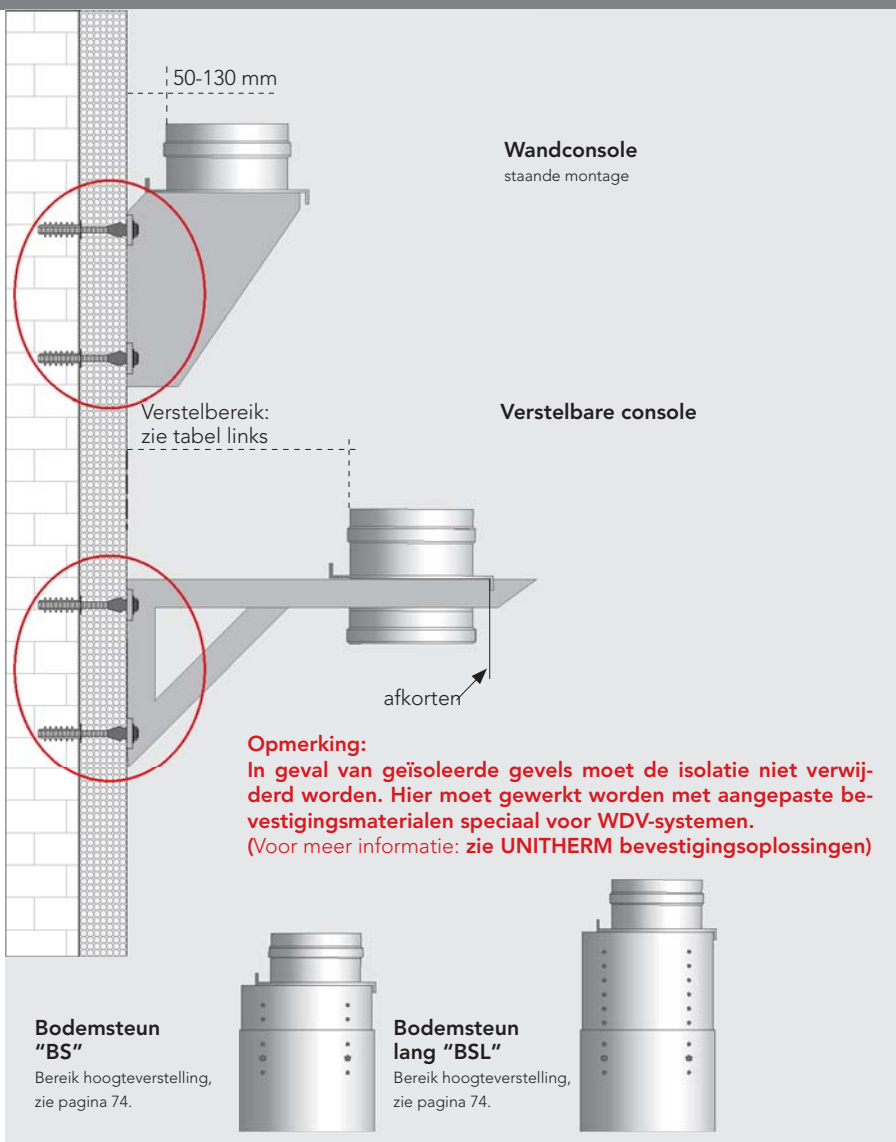
Wand- en vloermontage

Afhankelijk van de wijze van monteren, kunnen voor de voet van de gasafvoerinstallatie de volgende verschillende onderdelen gebruikt worden.

De **wandconsole "WK"** wordt toegepast bij het monteren van UNITHERM gasafvoerinstallaties aan muren, vrijstaande steunpalen of stalen masten. De wandconsoles zijn zodanig gemaakt dat variabele afstanden tot de wand tussen 50 en 100 mm mogelijk zijn.

De **verstelbare console "VK"** maakt afstanden tot de wand > 130 mm mogelijk. De mogelijk te bereiken afstand tot de wand is afhankelijk van de diameter. De betreffende maten kunt u vinden in de tabel hieronder. De poten moeten zodanig worden ingekort dat de naar onder gerichte bocht van de condensafvoer of de tussenconsole aan het afgekorte einde stevig verankerd ligt.

ND	VK 800	VK 1000
80	50-615 mm	50-815 mm
113	50-575 mm	50-775 mm
130	50-575 mm	50-775 mm
150	50-555 mm	50-755 mm
180	50-525 mm	50-725 mm
200	50-505 mm	50-705 mm
250	50-455 mm	50-655 mm
300	50-405 mm	50-605 mm
350		50-555 mm
400		50-485 mm
500		50-385 mm
600		50-285 mm



De vloersteunen "BS" of "BSL" worden op een vaste ondergrond geplaatst. Bijvoorbeeld op een vorstvrije betonnen voet. Deze onderdelen zijn met name

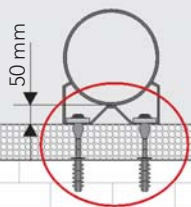
van nut bij grotere afstanden tot de wand bij hoge en grote gasafvoerinstallaties alsook bij geïsoleerde gevels.

Bevestiging gasafvoersystemen, afstanden tot de wand

Wandbeugel „WM”

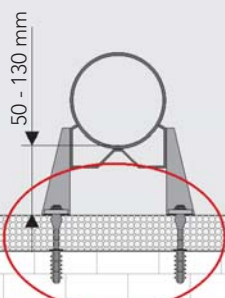
Afstand tot de wand = 50 mm

De maximale afstand van de wandbeugels bij een verticale gasafvoerleiding is 4 meter (zie EG Conformiteitsverklaring)



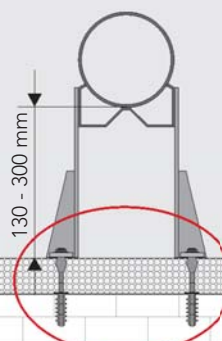
Wandbeugel „WM” met verlenging „VP1”

Afstand tot de wand = 50 - 130 mm



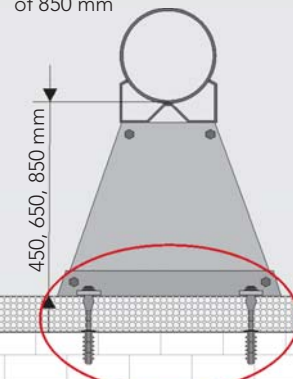
Wandbeugel „WM” met verlenging „VP1”+„VP2”

Afstand tot de wand = 130 - 300 mm



Wandbeugel „WM” met trapezconsole „TP”

Afstand tot de wand = 450, 650 of 850 mm



Draagkracht pluggen

Bij de aangegeven sterkte gaat het om de schuine trekkracht per bevestigingsplug.

De wandbeugels worden met 2 pluggen, de wandconsoles met 10 pluggen en de verstelbare consoles met 4 pluggen gemonteerd.

Worden de wandconsoles met het ondersteuningsvlak naar onder gebruikt (hangende montage) dan moet de schuine trekkracht worden verhoogd met een factor 1,5.

Als de afstand D tussen de wandbeugel en de schoorsteenmondning meer is dan 2 meter, dan moet de schuine trekkracht van de bovenste wandbeugel met een factor "f" verhoogd worden.

De waarden voor de wandbeugel gelden voor bouwhoogten van 8 tot 20 meter boven het maaiveld.

Bedraagt de bouwhoogte meer dan 20 meter boven het maaiveld, dan moeten de waarden voor de wandbeugel met een factor 1,38 verhoogd worden.

Bij het kiezen van de geschikte pluggen moet tevens rekening worden gehouden met de invloed van de afstand t.o.v. het hart van de plug op de toegestane krachten.

Opmerking: Ten alle tijden moeten de richtlijnen en montage-instructies van de fabrikant van de pluggen opgevolgd worden.

Voor de factor „f” geldt de formule:

$$f = \frac{D + 2 \text{ m}}{4 \text{ m}}$$

ND	Wandbeugel			
	50 mm WM	bis 130 mm	130-300 mm	300-600 mm
80	0,49	0,50	0,85	0,49
113	0,55	0,55	0,95	0,61
130	0,56	0,60	0,95	0,61
150	0,62	0,67	1,03	0,67
180	0,68	0,71	1,09	0,74
200	0,72	0,77	1,14	0,79
250	0,83	0,93	1,27	0,92
300	0,95	1,04	1,41	1,08
350	1,05	1,20	1,51	1,17
400	1,21	1,31	1,68	1,41
500	1,44	1,53	1,93	1,67
600	1,60	1,64	2,15	1,92

Draagkracht pluggen in kN per plug

ND	Wandconsole		Verstelbare console	
	50 mm WK	bis 130 mm	130-300 mm	300-600 mm VK
80	0,40	1,53	1,94	3,37
113	0,43	1,53	2,50	4,25
130	0,47	1,49	2,43	4,13
150	0,52	1,54	2,68	4,52
180	0,50	1,76	3,--	5,--
200	0,52	1,18	3,20	5,28
250	0,56	1,09	3,42	5,53
300	0,58	1,30	3,83	6,09
350	0,62	0,93	2,25	3,37
400	0,65	0,70	1,89	2,79
500	0,70	0,60	1,83	2,64
600	0,73	0,57	1,90	2,70

Voorbeelden

UNITHERM gasafvoersysteem ND ø 150 mm, hoogte 21m
met wandbeugel = 50 mm afstand tot wand, op wandconsole

Wandbeugel = 0,62 kN

(vanaf 20 m boven het maaiveld verhogen met factor 1,38)

Berekening: 0,62 x 1,38

Uitkomst = **0,86 kN per plug**

Wandconsole, staande montage = 0,52 kN

(vanaf 20 m boven het maaiveld verhogen met factor 1,38)

Berekening: 0,52 x 1,38

Uitkomst = **0,72 kN per plug**

Wandconsole, hangende montage = 0,72 kN

(vanaf 20 m boven het maaiveld verhogen met factor 1,5)

Berekening: 0,72 x 1,5

Uitkomst = **1,08 kN per plug**

UNITHERM gasafvoersysteem ND ø 113 mm, hoogte 12m
met wandbeugel + verlengprofielen 1+2 = 300 mm afstand tot wand, op verstelbare console, D = 3,0 meter vrij kraageind

Verstelbare console = 2,50 kN per plug

Wandbeugel met verlengprofiel per plug

bovenste Wandbeugel = 0,95 kN

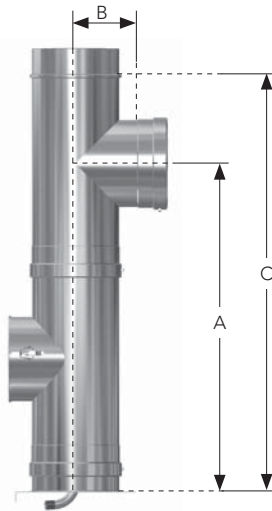
(is de afstand van de bovenste wandbeugel tot de schoorsteenmondning meer dan 2 meter, dan moet de factor volgens de volgende formule worden berekend)

$$\text{factor } f = \frac{3,0 \text{ m} + 2,0 \text{ m}}{4,0 \text{ m}}$$

$$= 1,25 \times 0,95$$

Uitkomst = **1,19 kN per plug**

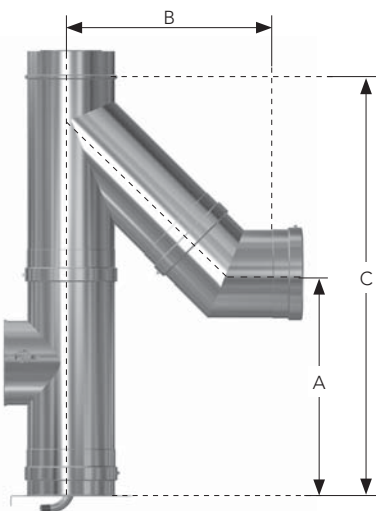
Inbouwmaten verwarmingsaansluiting "F87"



ND	A	B	C
113	721	138	961
130	721	138	961
150	721	148	961
180	721	163	961
200	721	173	961
250	721	198	961
300	853	223	1211
350	853	248	1211
400	853	283	1211
500	983	333	1461
600	983	383	1461

Alle technische maten in mm (+/- 3mm)

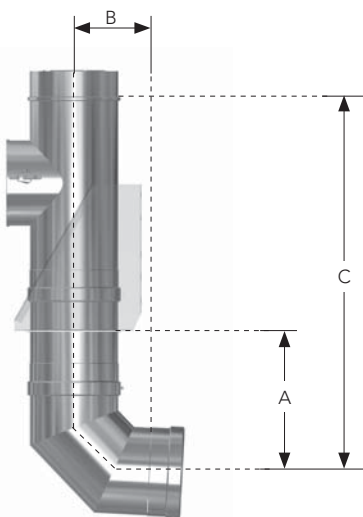
Inbouwmaten verwarmingsaansluiting "F45" met "W45"



ND	A	B	C
113	472	439	961
130	472	439	961
150	545	458	1127
180	539	482	1127
200	536	439	1127
250	496	684	1211
300	479	726	1211
350	586	769	1516
400	561	827	1516
500	714	909	1516
600	700	979	1516

Alle technische maten in mm (+/- 3mm)

Inbouwmaten bocht 87° "B87" met tussenconsole "ZK"

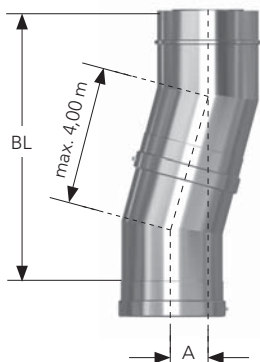


ND	A	B	C
80	229	194	752
113	257	222	780
130	257	222	780
150	263	231	789
180	278	246	804
200	187	255	813
250	312	280	835
300	335	303	861
350	359	327	885
400	388	356	914
500	435	403	961
600	482	450	1008

Alle technische maten in mm (+/- 3mm)

Inbouwmaten versleping met 2x hoek 15°

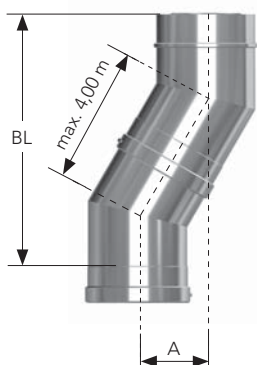
Lengte bij tussengeplaatste componenten gelijk aan verlenging bij 2x hoek 15°.



ND	BL	A	verlenging
80 - 200 250 - 600	511 838	67 110	bocht 15°
80 - 200 250 - 600	765 1091	135 178	bocht 15° met component "333"
80 - 200 250 - 600	926 1253	179 222	bocht 15° met component "500"
80 - 200 250 - 600	1409 1736	308 351	bocht 15° met component "1000"
80 - 200 250 - 600	926 1253	179 222	bocht 15° component „P“ (zie pag. 14)

Inbouwmaten versleping met 2x hoek 30°

Lengte bij tussengeplaatste componenten gelijk aan verlenging bij 2x hoek 30°.

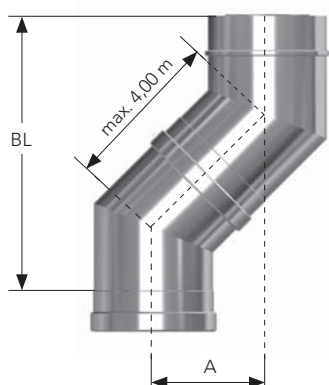


ND	BL	A	verlenging
80 - 200 250 - 600	485 795	130 213	bocht 30°
80 - 200 250 - 600	713 1023	262 345	bocht 30° met component "333"
80 - 200 250 - 600	858 1167	345 428	bocht 30° met component "500"
80 - 200 250 - 600	1291 1600	595 678	bocht 30° met component "1000"
80 - 200 250 - 600	858 1167	345 428	bocht 30° component „P“ (zie pag. 14)

Inbouwmaten versleping met 2x hoek 45°

Uitsluitend voor verbindingssystemen of bij bovendruksysteem.

Lengte bij tussengeplaatste componenten gelijk aan verlenging bij 2x hoek 45°.



ND	BL	A	verlenging
80 - 200 250 - 600	444 727	184 301	bocht 45°
80 - 200 250 - 600	630 913	370 487	bocht 45° met component "333"
80 - 200 250 - 600	748 1031	488 605	bocht 45° met component "500"
80 - 200 250 - 600	1101 1385	841 959	bocht 45° met component "1000"
80 - 200 250 - 600	748 1031	488 605	bocht 45° component „P“ (zie pag. 14)

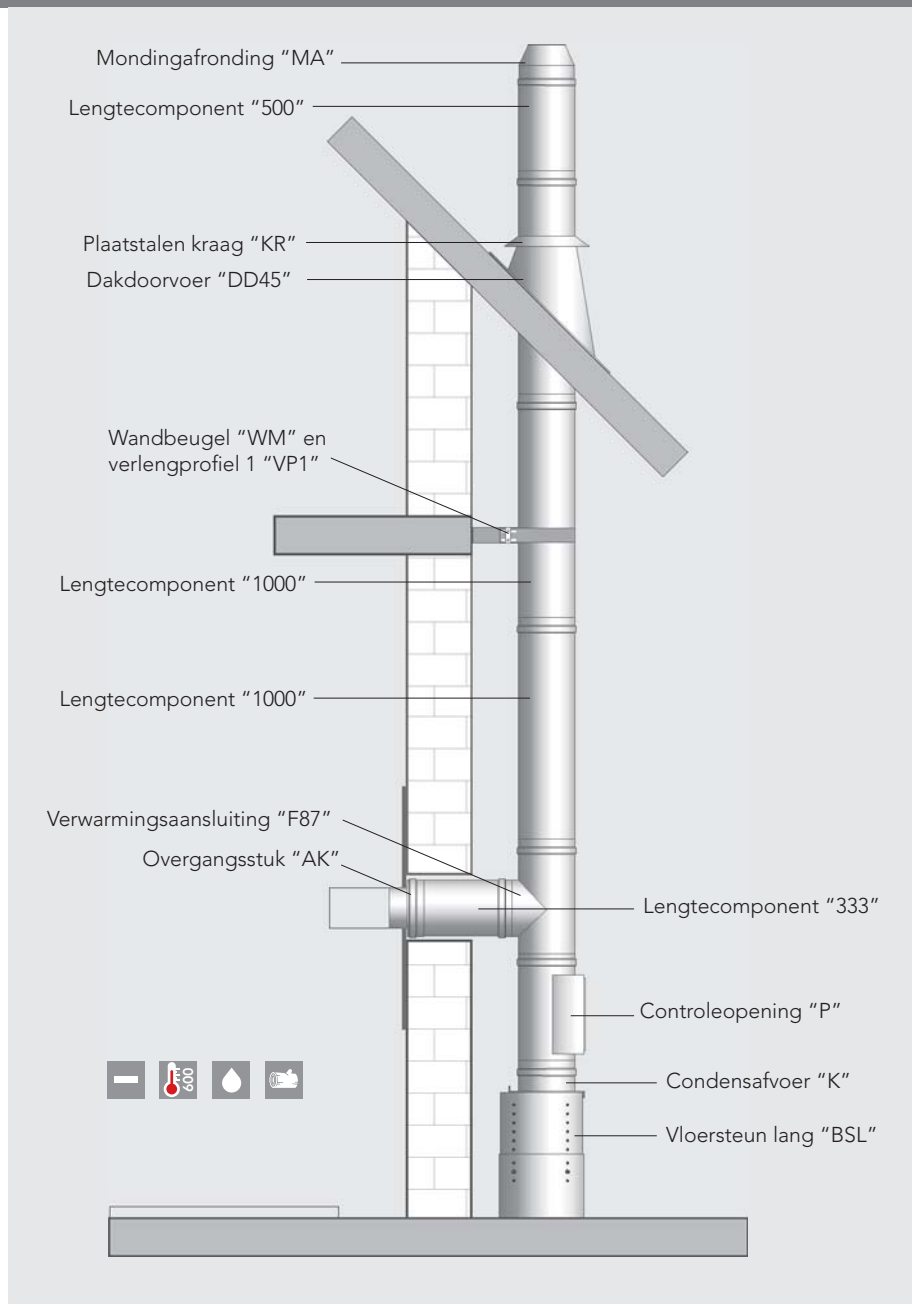
Vacuümwerking met dakdoorvoer

In het geval van grote dakoverstekken is het aanbrengen van een dakdoorvoer vaak makkelijker en goedkoper. Het voordeel van deze manier van werken is dat kleinere afstanden tot de wand mogelijk zijn zonder uitgebreide bevestigingsmaterialen. De opbouw bij een vacuümsysteem begint met de condensafvoer „K”, meteen gevolgd door controleopening „P” (vierkant) of „PD” (rond). De verwarmingsaansluiting wordt boven de controleopening aangebracht. Afhankelijk van de aansluithoogte kan het nodig zijn om tussen de verwarmingsaansluiting en de controleopening nog lengtecomponenten te plaatsen. Bij de onderdelen moet met het volgende rekening worden gehouden:

Verwarmingsaansluiting: De „F90” aansluiting is uitsluitend bedoeld voor droge gasafvoerinstallaties met vacuümdruksysteem. Over het algemeen zijn deze installaties aangesloten op openhaarden of kachels. Bij diameters van 113 - 250 mm wordt bij de verwarmingsaansluiting standaard in de mof van de binnenste pijp de condensafvoer „KF” ingevoegd. Dit garandeert dat eventuele condens niet in het verbindingstuk terecht komt. Vanaf 300 mm wordt de condensafvoer niet aangebracht. Het is aan te raden om bij optredende condensatie het condenscomponent „PL” in het verbindingstuk in te bouwen.

Controleopening: De controleopeningen „PD” (rond) en „P” (vierkant) kunnen gebruikt worden voor olie, gas of vaste brandstoffen. Voor vaste brandstoffen of droge werking kan, na overleg met de schoorsteenveger, een controleopening met een grotere deur worden gebruikt. De controleopeningen worden altijd met een binnendeksel „T200” gesloten (behalve controleopeningen met een grotere kacheldeur). Bij gebruik van vaste brandstoffen en afvoergastemperaturen hoger dan 200° C moet de dichtingsring van de deksel verwijderd worden.

Opmerking: Bij gebruik van vaste brandstoffen en afvoergastemperaturen hoger dan 200° C moet gezorgd worden voor een ventilatieafstand tot brandbare bouwmaterialen van minimaal 5 cm t.o.v. de buitenwand en 20 cm t.o.v. de binnenpijp.



Bovendrukwerking met dakdoorvoer

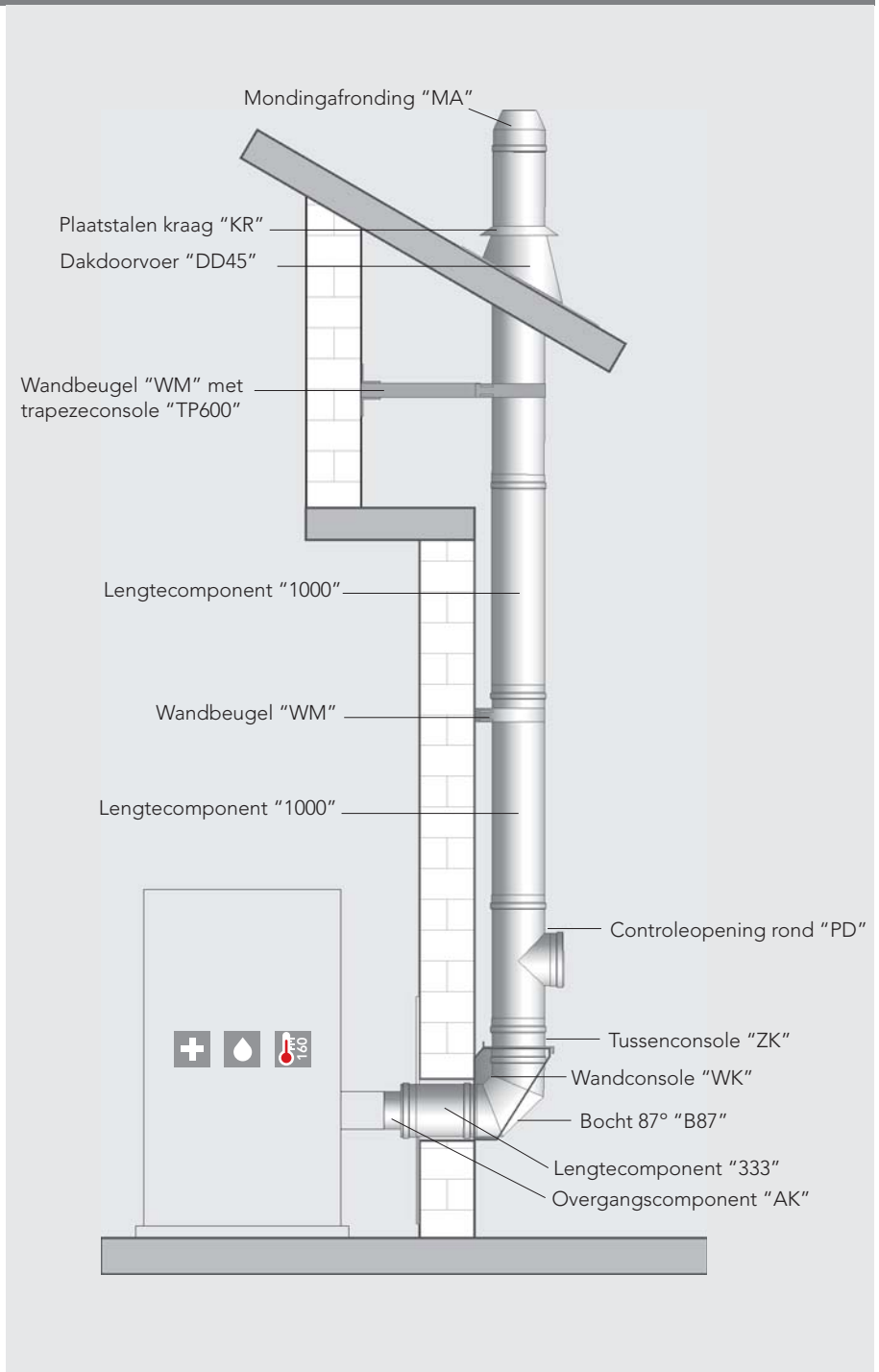
De overgang van een horizontaal naar een verticaal deel van de gasafvoerleiding wordt, teneinde te zorgen voor afvoer van optredend condens, gevormd door een bocht van 87° of 2 hoeken van 45° . De bocht wordt onder de tussenconsole geïnstalleerd, direct gevolgd door de controleopening „PD” (rond). In installaties waar condens optreedt, wordt het condensaat via de ketel afgevoerd. De controlebocht „PB87” wordt niet aanbevolen, omdat zich hierin in de onderste gedeelte condens kan ophopen dat via opening uit het systeem kan lopen. Mocht het niet mogelijk zijn om de condens via de ketel af te voeren, dan is het aan te bevelen om een condenscomponent in het verbindingstuk in te bouwen. De drukdichte montage wordt gegarandeerd door aangebrachte dichtingsringen in de binnenpijp. Voor olie- en zwavelhoudende condensaten raden we het gebruik van „FKM” dichtingsringen aan.

Opmerking: Is het noodzakelijk om doorvoer door dak en vloeren aan te brengen, dan hoeft bij olie- en gasgestookte verwarmingsinstallaties met bovendrukstelsel en afvoergastemperaturen $< 200^\circ \text{C}$ geen afstand te worden aangehouden tot brandbare onderdelen.

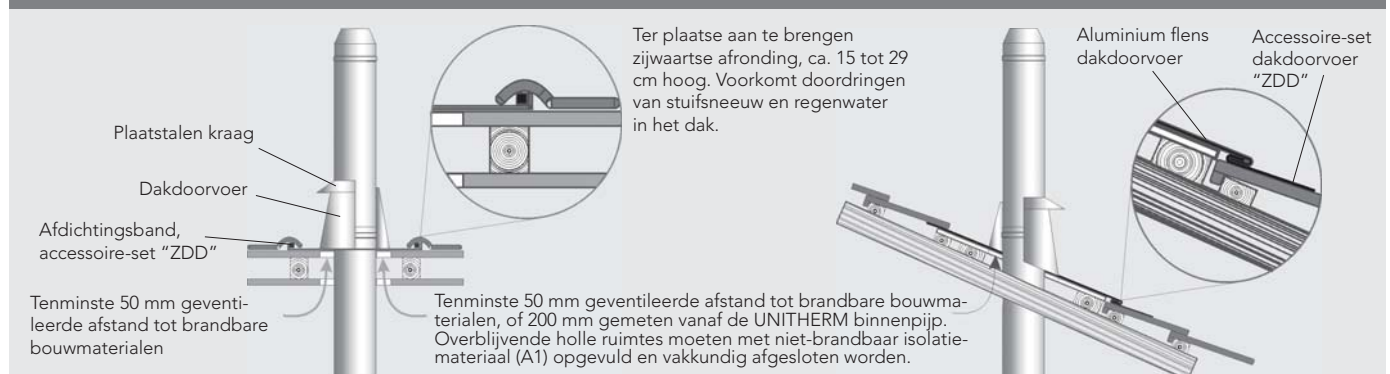
Dakdoorvoeren

In het geval van grote dakoverstekken is het aanbrengen van een dakdoorvoer vaak makkelijker en goedkoper. Het voordeel van deze manier van werken is dat kleinere afstanden tot de wand mogelijk zijn, zonder uitgebreide bevestigingsmaterialen. Voor de dakdoorvoeren „DD30” en DD45” is de speciale accessoireset „ZDD” beschikbaar. Daarmee is een eenvoudige montage en afdichting van het dakoppervlak mogelijk.

Bij alle dakdoorvoeren moet een plaatstalen kraag „KR” worden toegepast. De kraag moet boven de spanklem met siliconen worden afgedicht, om ervoor te zorgen dat er geen regenwater binnendringt.



Dakdoorvoer

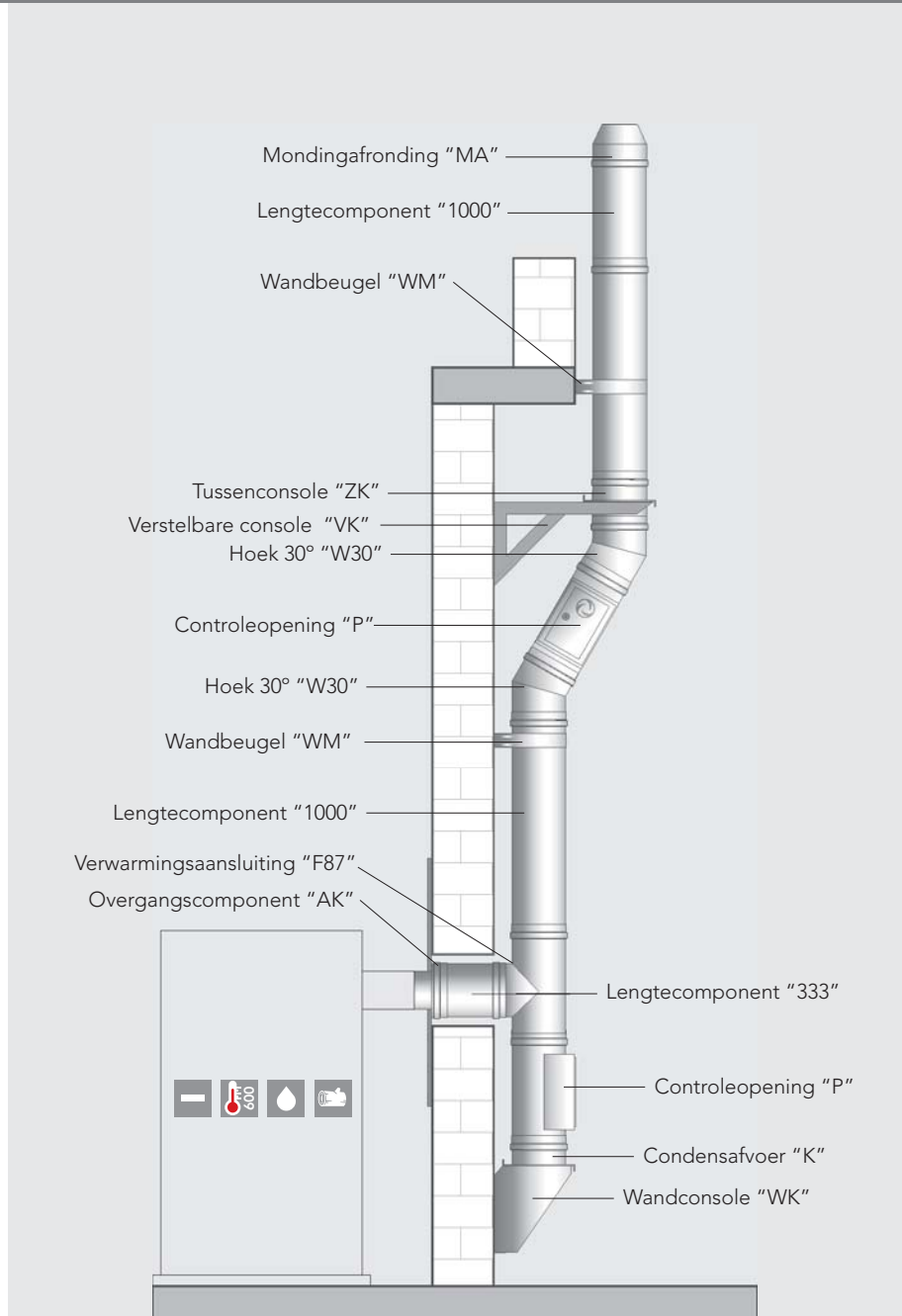
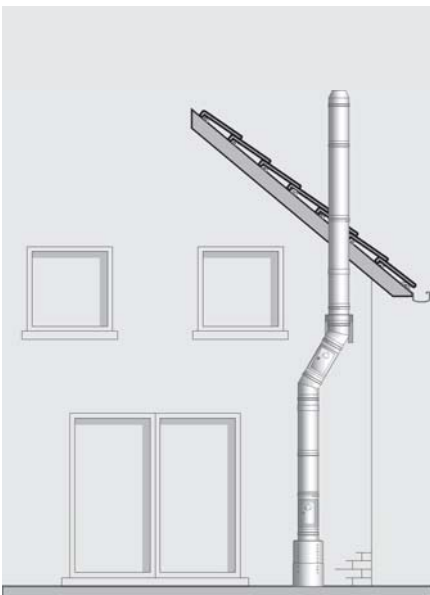


Vacuümdrukwerking met versleping 2x 30°

Is om bouwkundige redenen een schuine verplaatsing van de gasafvoerinstallatie vereist, bijvoorbeeld door dakranden of ramen, dan is de mogelijkheid aanwezig om deze te realiseren met hoeken van 15° en/of 30°. Na de versleping moet de gasafvoerleiding door middel van tussenconsoles met wand- en verstelbare consoles, gevolgd door wandbeugels, opnieuw stabiel worden vastgezet. Tussen twee steunen (wandbeugels) mag hooguit een afstand van 4 meter liggen.

Of tussen de hoeken een controleopening moet worden aangebracht, kan het beste beoordeeld worden door een erkend schoorsteenveger. In de praktijk is dit deel van de leiding namelijk vaak niet te bereiken.

Voor mogelijke verplaatsingsafmetingen met hoeken 15° - 30° zie pagina 94.

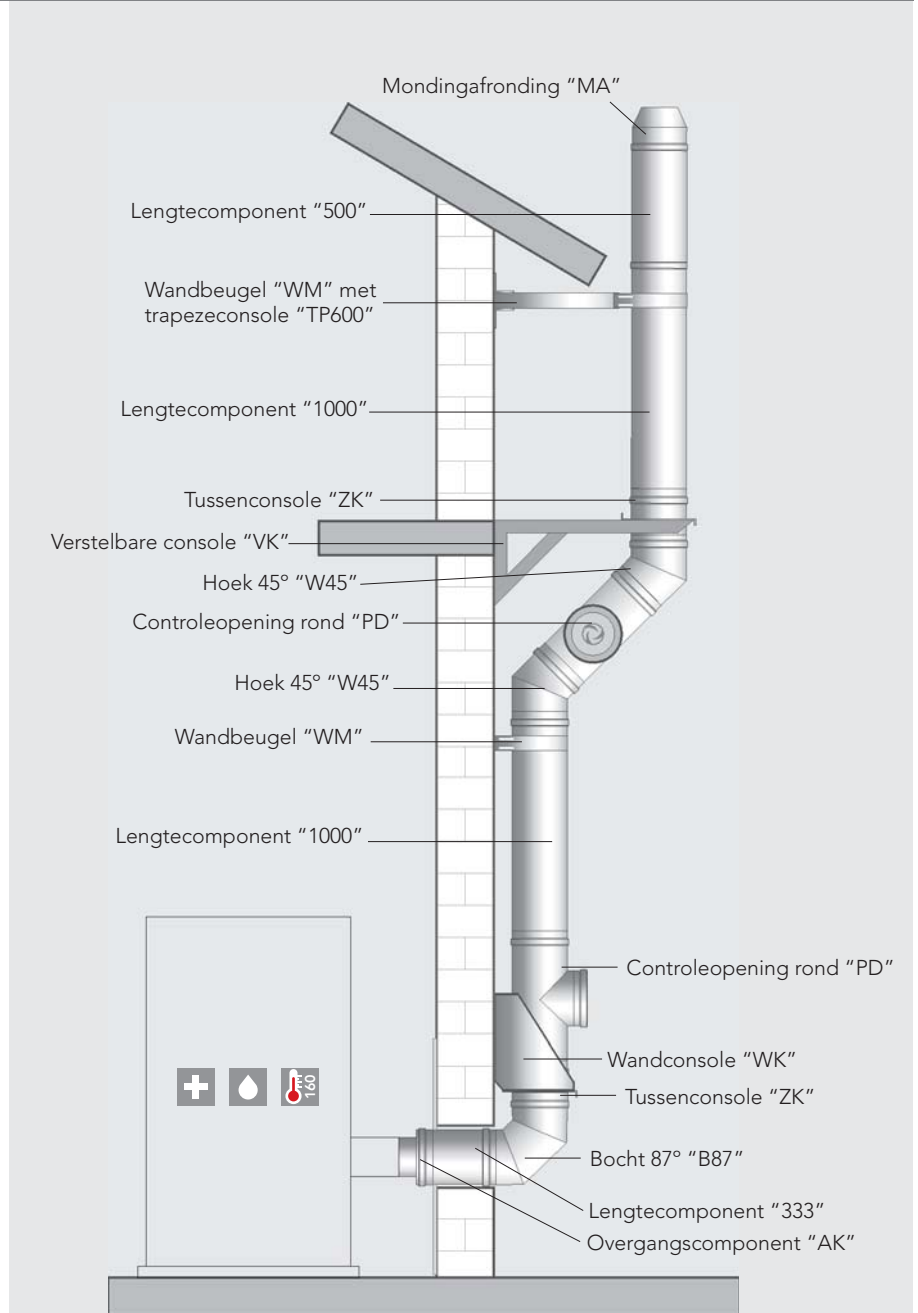
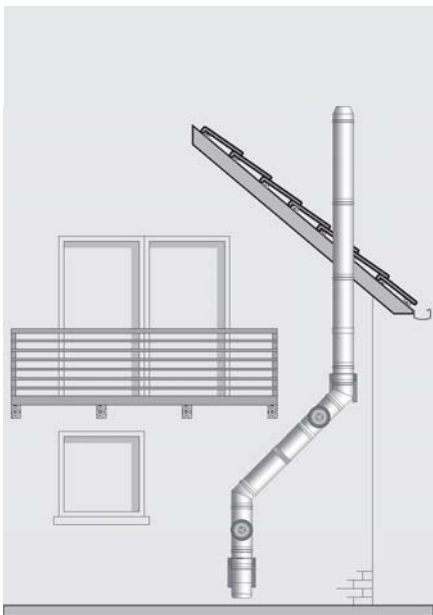


Bovendrukwerking met versleping 2x 45°

De maximale versleping van gasafvoerinstallaties met bovendrukstelsel is 2x 45°. Na de versleping moet de gasafvoerleiding door middel van tussenconsoles met wand- en verstelbare consoles, gevolgd door wandbeugels, opnieuw stabiel worden vastgezet. Tussen twee steunen (wandbeugels) mag hooguit een afstand van 4 meter liggen. Bij systemen waarbij condens optreedt, wordt het condensaat via de ketel afgevoerd.

Of tussen de hoeken een controleopening moet worden aangebracht, kan het beste beoordeeld worden door een erkend schoorsteenveger. In de praktijk is dit deel van de leiding namelijk vaak niet te bereiken.

Voor mogelijke verplaatsingsafmetingen met hoeken 15° - 45° zie pagina 94.



UNITHERM met kachel

Voor veel mensen is het een wensdroom: in je eigen huis, 's avonds lekker genieten van het knisperende vuur van een kachel of openhaard. Dat hoeft geen wens te blijven. Voor huizen die niet zijn ingericht voor de inbouw van een schoorsteen biedt Vogel & Noot de oplossing: het roestvrijstalen dubbelwandige gasafvoersysteem UNITHERM met speciale wanddoorsteken voor massieve muren en houtskeletbouw.

Verstelbare nisbus "WF"

De nisbus is een dubbelwandig, geïsoleerd component voor wanddoorsteken, in lengte te variëren tussen 310 en 390 mm. Aan de ingangszijde zit een dubbele buis of voor aansluiting op het dikwandige (2 mm) rookkanaal. De uitgangszijde wordt ofwel rechtstreeks aangesloten op de verwarmingsaansluiting of met lengtecomponenten naar de verwarmingsaansluiting geleid. Bij inbouw lengtes > 310 mm moet het component dat aansluit op het rookkanaal met de meegeleverde isolatie extra geïsoleerd worden. De verstelbare nisbus is uitsluitend samen met ons UNITHERM systeem getest en goedgekeurd!

Brandwerend element „BSE“

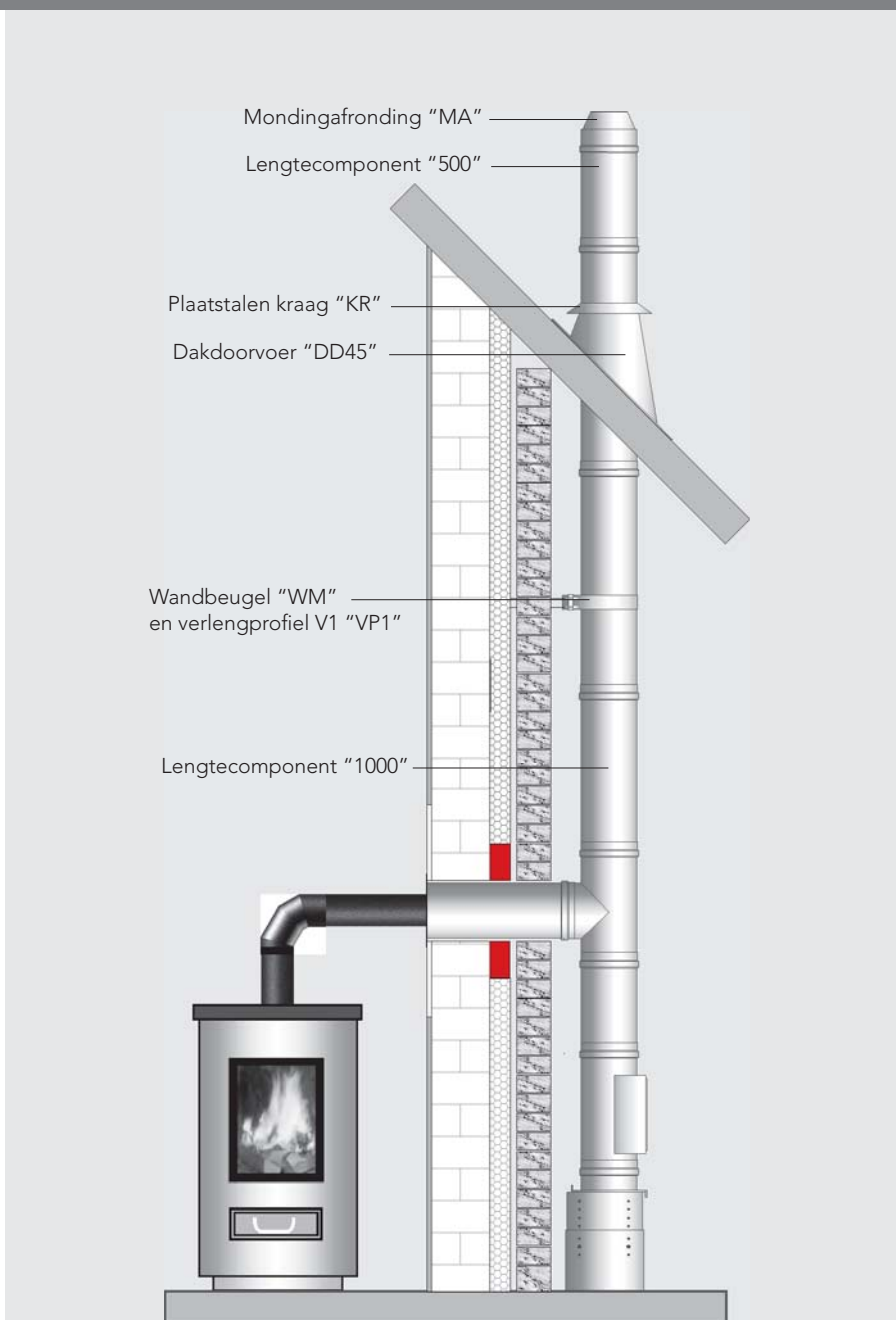
Volgens de bouwnormen moet de afstand tussen de binnen pijp van de verstelbare nisbus en de brandbare materialen minimaal 200 mm zijn, die uiteraard met niet brandbare (A1) isolatie wordt opgevuld.

De geringe afstand van brandveiligheid zoals aangegeven volgens de bouwnormen (bijvoorbeeld bij houtskeletwanden) is het toepassen van brandwerend element „BSE“ mogelijk.

Tot op heden moest men voor een gasafvoerleiding met een diameter van ND 150 een uitsparing van 550 x 550 mm maken. Met een brandwerend element „BSE“ is een uitsparing van 370 x 370 mm genoeg. Dit element dient voor de doorvoer van een nisbus, het betreft een bekisting met aan de binnenzijde isolatie en een dekplaat. Al naar gelang kan de diepte van de opbouw van 310 mm gereduceerd worden. De daarbij horende wettelijke brandveiligheidsnormen moeten gehanteerd worden.

Let op:

Brandveiligheidsinstructies moeten worden nageleefd.



Meervoudige aansluiting met vacuümdruksysteem

Volgens DIN 13384-2 mogen diverse warmtebronnen op één gezamenlijke schoorsteen worden aangesloten (cascadeopstelling of per etage) als ze allemaal "op dezelfde manier" werken en als voor elke unit, door middel van een berekening van de diameter, de afvoer van de verbrandingsgassen gegarandeerd is. "Op dezelfde manier" betekent dat het mogelijk is om op de gemeenschappelijke schoorsteen verbrandingsapparaten aan te sluiten die uiteenlopende brandstoffen gebruiken mits al die apparaten maar werken via een vacuümdruksysteem. Bij meervoudige aansluiting mogen maximaal vijf verdiepingen op de gemeenschappelijke schoorsteen worden aangesloten.

Een meervoudige aansluiting van verwarmingstoestellen met een bovendruksysteem is volgens DIN 13384-2 niet gereguleerd. Deze toestellen kunnen alleen op een gemeenschappelijke schoorsteen worden aangesloten als ze zijn voorzien van een sluitende terugstromklep en als functieberekeningen volgens DIN 13384-2 de zekerheid geven dat in de schoorsteen een vacuümdruk aanwezig is. Dat kan weliswaar berekend worden, maar relatief grote diameters zullen problemen geven. Om een meervoudige aansluiting bij een bovendruksysteem te kunnen realiseren, moeten de warmtebron en het gasafvoersysteem samen getest en goedgekeurd zijn.

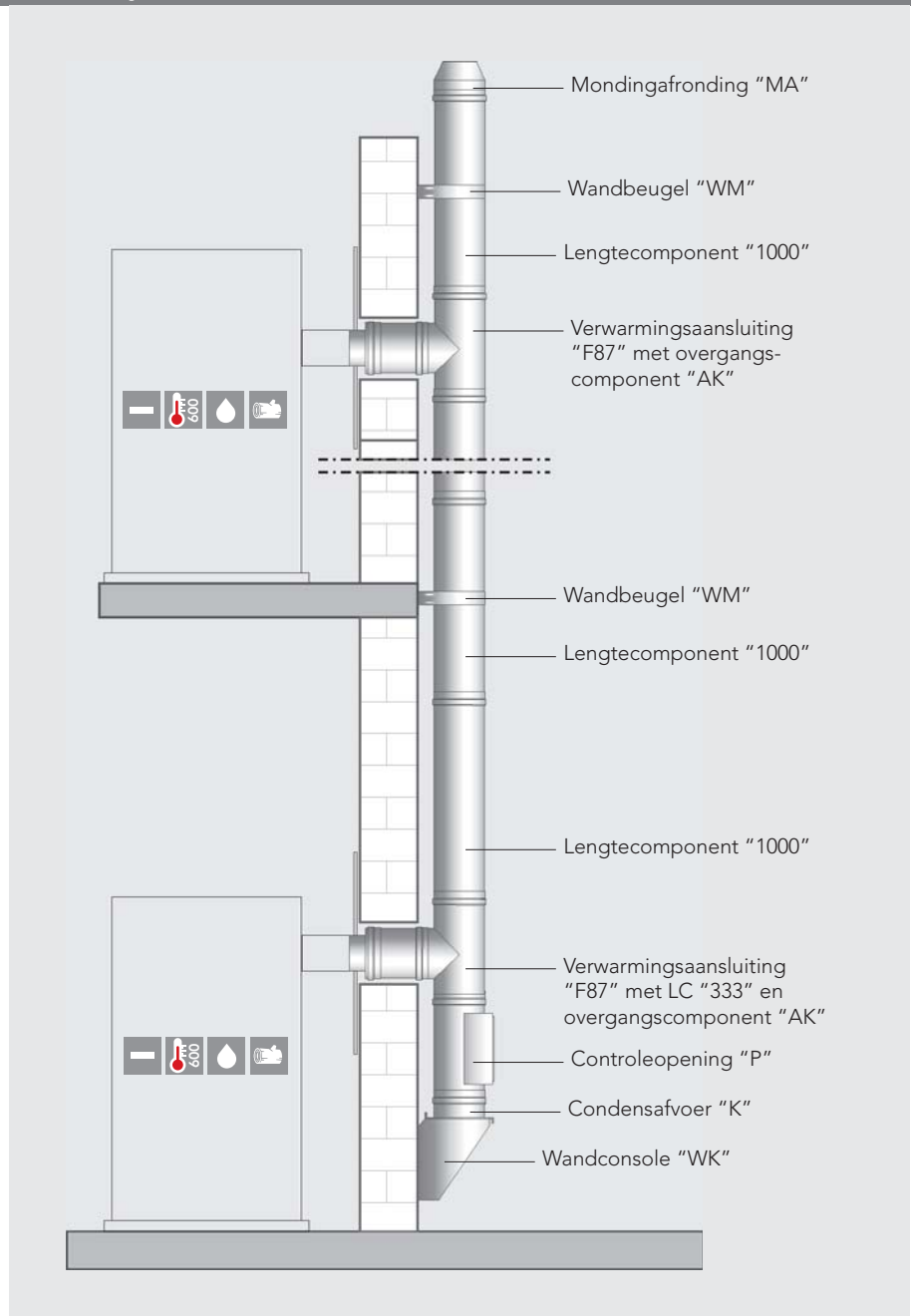
Bij een meervoudige aansluiting die meerdere etages omvat, moet er rekening mee worden gehouden dat de gaten in de wanden zodanig worden aangebracht dat hoogteverschillen van de gasafvoerleiding +/- 2 cm per gebruikelijke vloerhoogte aangepast kunnen worden.

Opmerking n.a.v. DIN 13384-2:

Er mogen geen warmtebronnen met ventilatorondersteunde vacuümdrukbranders of natuurlijke trekbranders op een gemeenschappelijke schoorsteen worden aangesloten.

Er mogen geen openhaarden die bedoeld zijn om open in een vertrek te gebruiken aangesloten worden op een gemeenschappelijke schoorsteen.

Er mogen geen warmtebronnen aan een gemeenschappelijke schoorsteen worden aangesloten waarvan de luchttoevoer wordt geregeld via luchtinlaten of luchttoevoerkanalen die niet met dezelfde luchtstroom (bijvoorbeeld aan dezelfde kant van het gebouw) werken.



Gesloten systeem

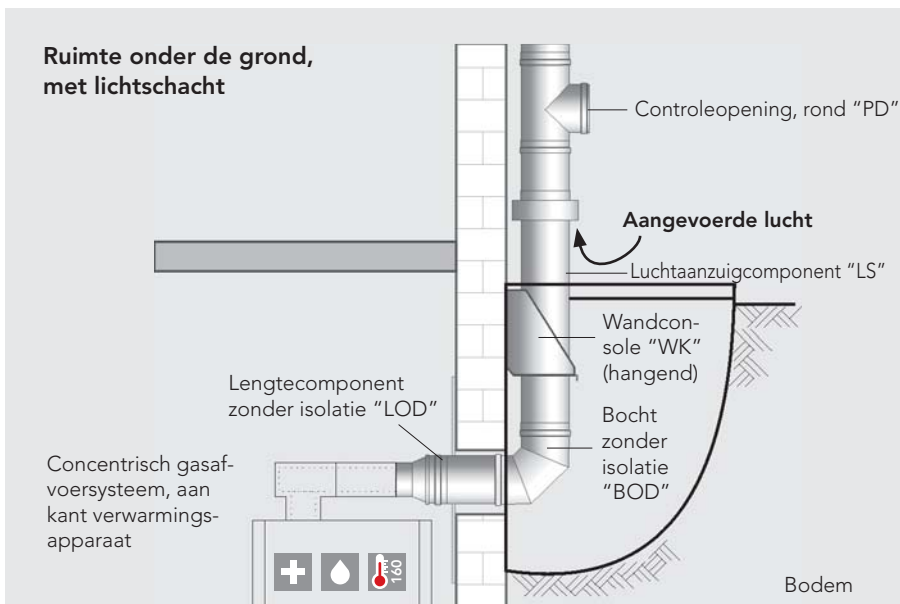
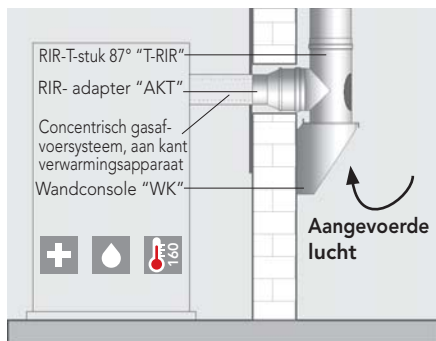
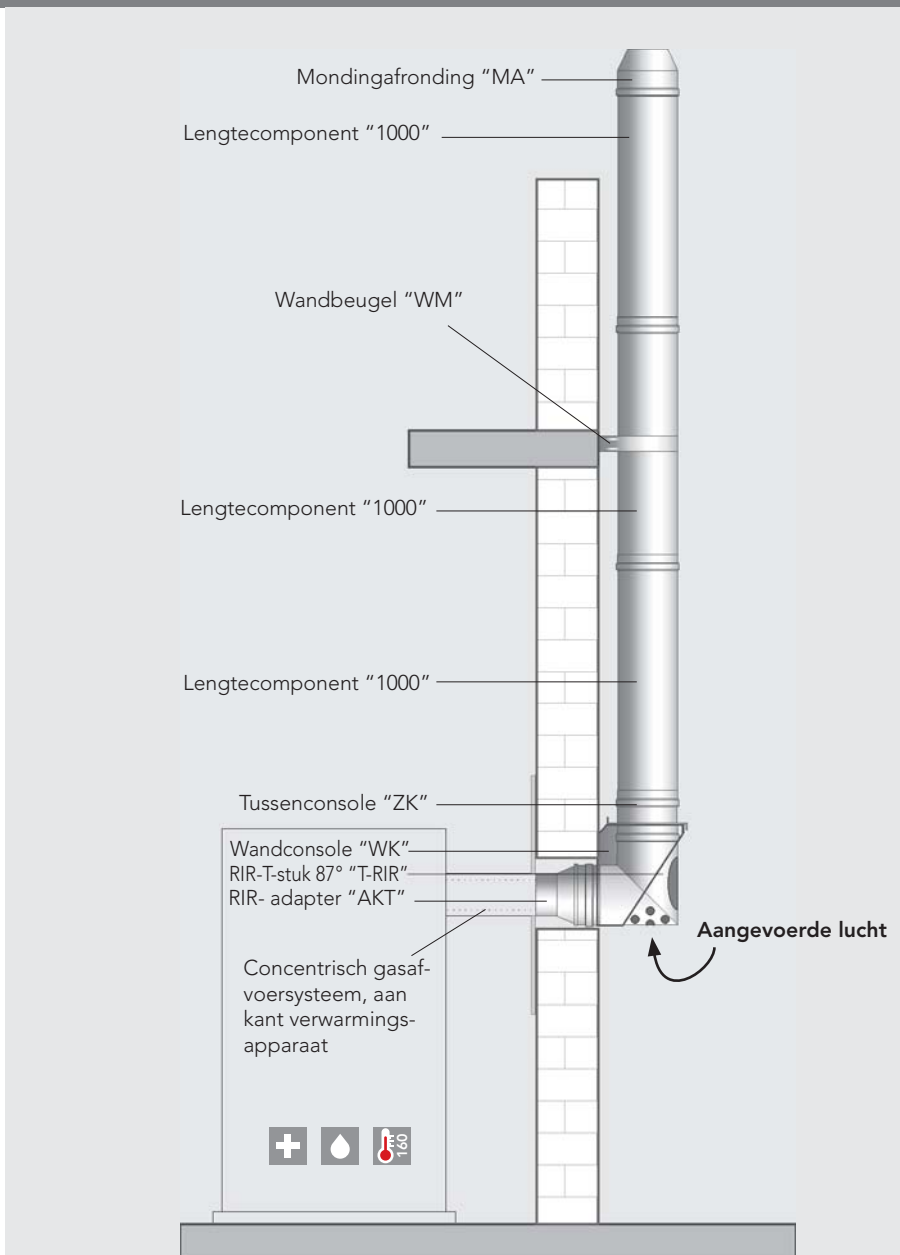
Gesloten systeem met hoek 87°

De hoek „RIR” biedt de mogelijkheid om via verbrandingsluchtopeningen en de aanwezige spleet verbrandingslucht aan te voeren voor warmtebronnen die niet afhankelijk zijn van de lucht in het vertrek. In dit component is een reinigingsopening geïntegreerd. De verticale belasting wordt ondervangen door de wandconsole waarop de tussenconsole rust. De hierna te installeren geïsoleerde UNITHERM componenten bieden de mogelijkheid van een grotere bouwhoogte dan ongeïsoleerde gasafvoersystemen.

De aangebrachte dichtingsringen garanderen een maximale bovendruk van 1000 Pa bij een afvoergastemperatuur van max. 160° C.

Gesloten systeem met T-stuk 87°

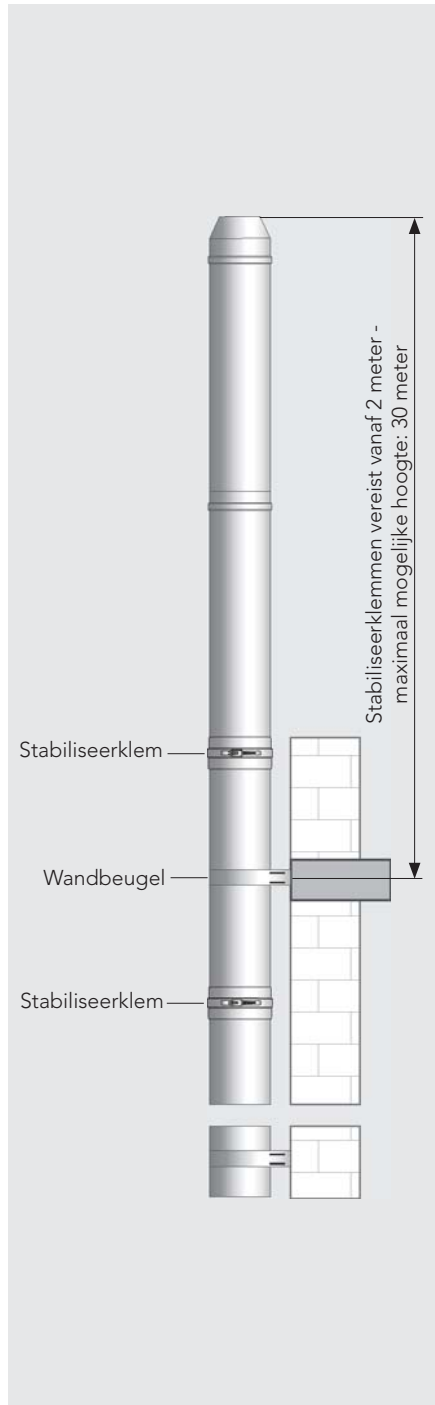
Wordt het condensaat niet via de ketel, maar via de voet van het verticale deel van het gasafvoersysteem afgevoerd, dan is daarvoor het „RIR-T”-stuk beschikbaar. De „RIR-T” combineert de zijwaartse gasafvoeraansluiting met het horizontale verbidingsstuk alsook de toevoer van verbrandingslucht en de controleopening. Het „RIR-T”-stuk is al voorzien van een stabiele plaat waardoor het mogelijk is om hem rechtstreeks op een wandconsole of verstelbare console te monteren.



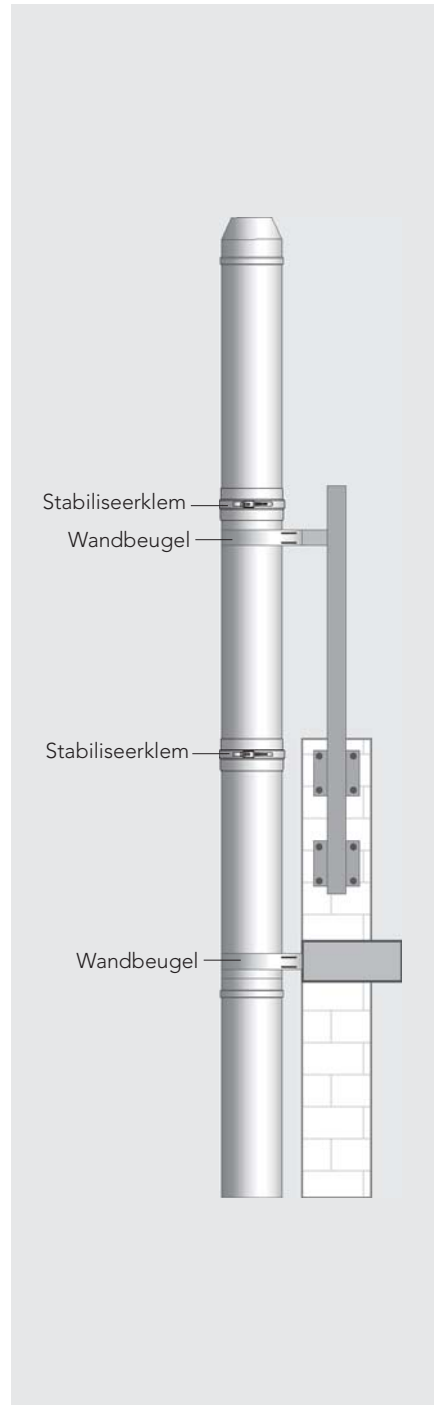
Mondinggebied - vrij kraageind

Stabiliseerklem

Vanaf de bovenste wandbeugel "WM" kan de gasafvoerinstallatie 3 meter vrijstaand worden opgebouwd. Bij een vrij kraageind > 2 meter is voor en na de laatste wandbeugel een stabiliseerklem "SK" noodzakelijk. De spanklem moet worden vervangen door een stabiliseerklem.

**Plaatselijke kraagondersteuning**

Is het niet mogelijk om het vrije kraageind te tuien, dan kan ter plaatse een ondersteuning door middel van een op te bouwen console worden aangebracht. Voor deze constructieve oplossing moet vooraf een passende berekening gemaakt worden op basis van de bouwkundige omstandigheden.



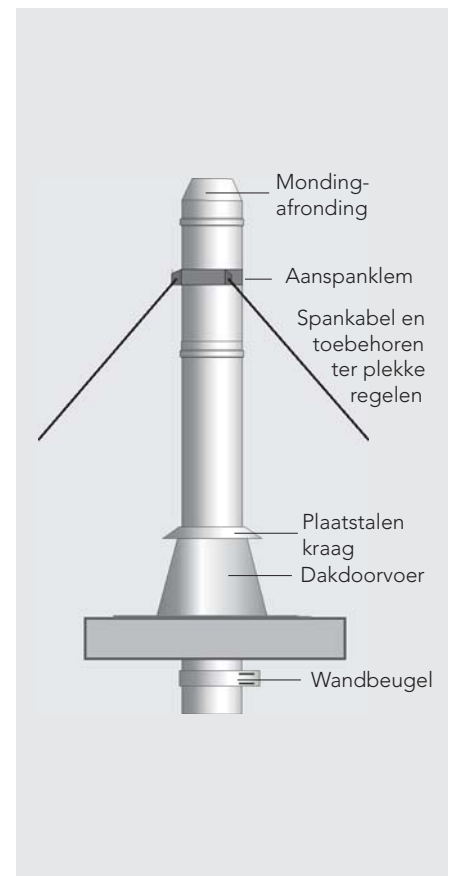
Mondinggebied

Aanspanklem

Zijn hogere opbouwhoogten noodzakelijk, dan kan het systeem worden voorzien van een driepunts-aanspanklem "AS", waarmee getuid kan worden (afbeelding rechts). Hiervoor moet vooraf een berekening worden gemaakt.

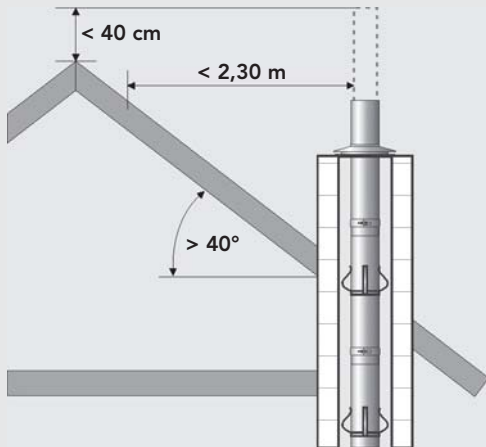
Vereiste mondinghoogte

Het uitgebreide productassortiment van het UNITHERM programma of stalen schoorstenen volgens DIN 4133 kunnen praktisch in elke hoogte (zover technisch mogelijk) geleverd worden. De vereiste mondinghoogten zijn afhankelijk van de diverse plaatselijk geldende bouwvoorschriften. Deze moeten voorafgaand aan de installatie afgestemd worden met de plaatselijk bevoegde bouw- en controleinstanties en eventueel met een erkend schoorsteenveger. Op de volgende pagina's zijn enkele voorbeelden en uitsneden uit het bouwrecht te vinden.

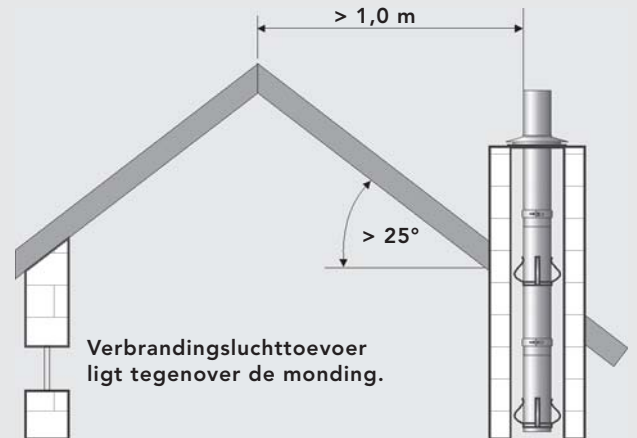


Invloed van de winddruk (PL) volgens DIN EN 13384-1, onder aangegeven voorwaarden

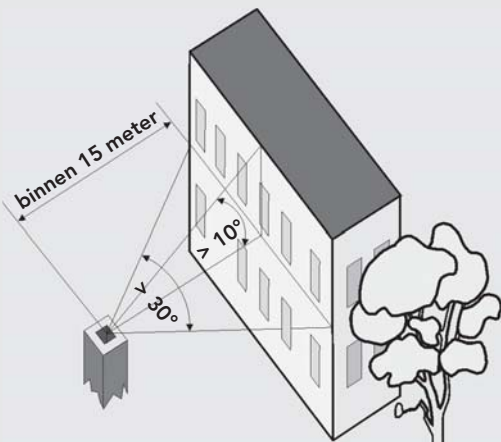
Afbeelding 1: als de monding onder de nok ligt:
In het binnenland PL = 25 Pa
Aan de kust PL = 40 Pa



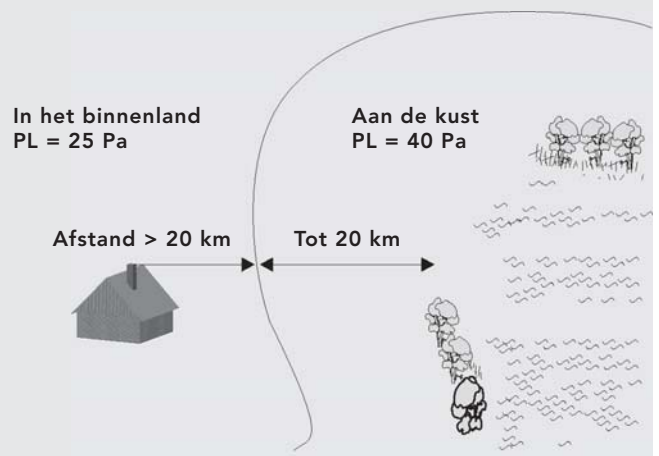
Afbeelding 2: als de toevoering aan tegenoverliggende gebouwzijde van de monding ligt:
In het binnenland PL = 25 Pa
Aan de kust PL = 40 Pa



Afbeelding 3: als in de buurt obstakels aanwezig zijn:
In het binnenland PL = 25 Pa / Aan de kust PL = 40 Pa
zonder compensatie door een aerodynamische opzetkap



Afbeelding 4: als de monding als gevolg van genoemde omstandigheden in een ongunstig gebied ligt, dan uitgaan van 25 of 40 Pa, afhankelijk van het gebied.



Bouwkundige instructies

Hoogtebepaling schoorsteen op basis van functionerings-/technische omstandigheden volgens DIN EN 13384-1, winddruk PL

Er is sprake van een ongunstige winddruk voor een gasafvoersysteem als het minder dan 40 cm boven de nok uitssteekt en als de afstand van een denkbeeldige horizontale lijn vanaf de monding van het systeem tot het snijpunt met het dak minder dan 2,3 meter is en de monding als volgt is gesitueerd:

- bij een dakhelling van meer dan 40° (afbeelding 1) of
- bij een dakhelling van meer dan 25°, als de opening van de verbrandings-

luchttoevoer en de monding van het gasafvoersysteem aan verschillende zijden van de nok liggen en de horizontale afstand tot de nok van het dak meer dan 1 meter is. (afbeelding 2)

Gasafvoersystemen kunnen ook binnen een ongunstig gebied liggen als er sprake is van obstakels, zoals gebouwen, bergen of bomen in de buurt. Mondingen van gasafvoerinstallaties (afbeelding 3)

- die binnen een straal van 15 meter liggen van aangrenzende gebouwen, in een hoek ten opzichte van de horizon, groter dan 30°,

- alsook mondingen van gasafvoerinstallaties waarbij de hoogtehoek, gezien vanuit de horizontale positie van de monding tot aan de bovenste rand van het gebouw, meer dan 10° draagt, kunnen beïnvloed worden door luchturbulenties.

Voor het binnenland (> 20 km verwijderd van de kust) moet een winddruk van 25 Pa worden aangenomen en voor kustgebieden 40 Pa als de monding van het gasafvoersysteem binnen een ongunstig winddrukgebied ligt. (afbeelding 4).

Verbindingscomponenten

**Verbindingscomponenten
UNITEC / UNITHERM**

Aangezien in de verbinding tussen de warmtebron en het verticale deel van het gasafvoersysteem (verbindingscomponent) rekening moet worden gehouden met warmteverlies moeten ook hiervoor geïsoleerde UNITHERM componenten gebruikt worden.

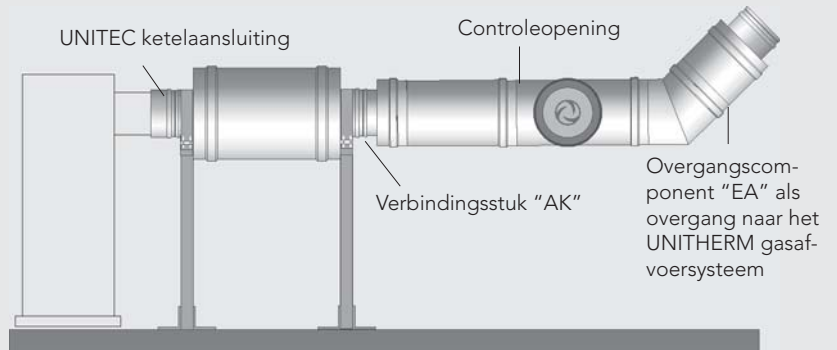
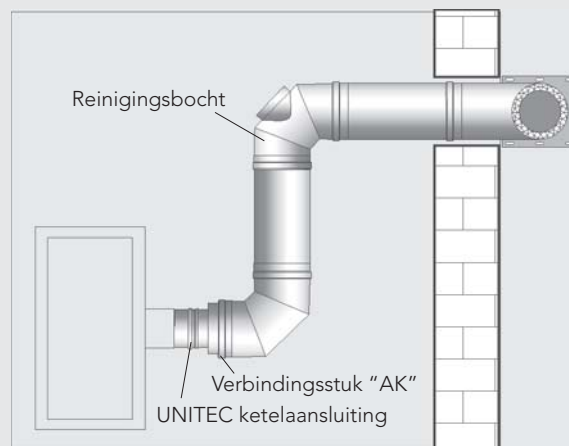
Zijn de afvoergastemperaturen voldoende hoog en de leidingen slechts kort, dan kunnen ook componenten van het enkelwandige systeem UNITEC gebruikt worden. In dit laatste geval is voor de overgang tussen de twee systemen het verbindingscomponent "AK" nodig.

De verbindingsstukken kunnen met behulp van de telescopische steunen "TK" en "TL" ondersteund worden. Naast de onderdelen die gebruikt worden voor het opbouwen van een verticale installatie zijn ook speciale onderdelen beschikbaar:

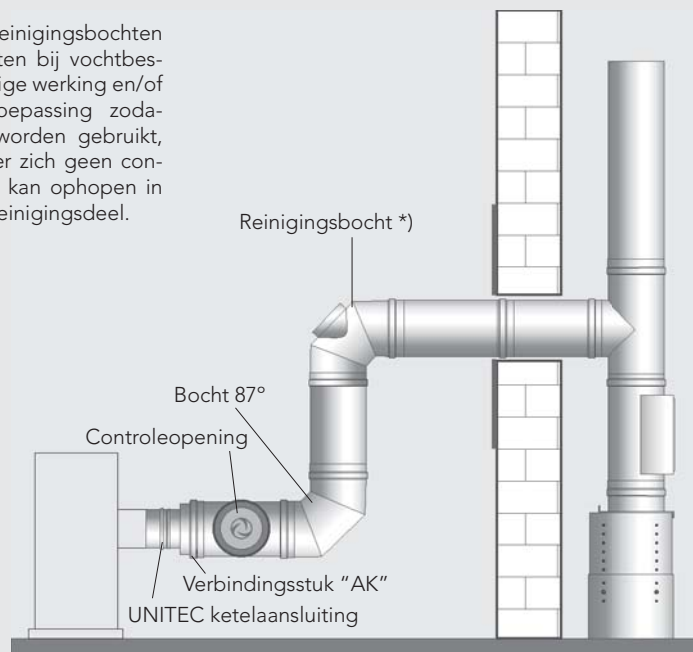
- Compensatie-element "AL" verstelbaar 120 - 410mm
- Meet- en condenscomponent "PL"
- Versmallingen "RF" en
- Verbredingen "EW"
- Reinigingsbochten 87° „RBD87"
- Overgangskomponenten "AK"/"EA"
- Lengtecomponenten 1000/ 500/ 333

Bestaat bij de werking van een verwarmingsapparaat als gevolg van lage afvoergastemperaturen kans op condensvorming, dan moeten de verbindingsstukken vochtbestendig worden uitgevoerd. We raden aan hiervoor dichtingsringen "DU" of "FKM" te gebruiken.

Over het algemeen moeten in verbindingsstukken tussen warmtebronnen en schachten of in het verticale deel van de afvoerinstallatie controleopeningen ingebouwd worden. De exacte plek van deze controleopeningen kan worden afgestemd met een erkend schoorsteenveger.

Opbouw met geluiddemper**Opbouw met geluiddemper****Opbouw met geluiddemper**

*) Reinigingsbochten moeten bij vochtbestendige werking en/of HR-toepassing zodanig worden gebruikt, dat er zich geen condens kan ophopen in het reinigingsdeel.



CE Kennzeichnung

Basis van de productcertificering is DIN EN 1856. Bij het ingebouwde gasafvoersysteem moeten op de installatiesticker (zie rechts) behalve de productkenmerken (nummers 0.1 tot 0.6) ook de installatiekenmerken vermeld worden.

NIEUW !

Sinds maart 2012 moeten op alle schoorsteen- en gasafvoersystemen die gebruikt kunnen worden als verbindingsleiding of systeem-gasafvoerinstallatie (inbouw zonder schacht) volgens Europese regelgeving, diameterafhankelijk, de afstanden tot brandbare bouwmaterialen worden weergegeven.

Productkenmerken:

Geven de mogelijke toepassingsgebieden van het gasafvoersysteem weer (nummers 0.1 - 0.6).

Installatiekenmerken:

Geven de mogelijke toepassingsgebieden van de installatie weer als deze is ingebouwd (inbouw ter plaatse).

Betekenis van de afkortingen:

Temperatuurklasse:

Txxx max.Afvoergastemperatuur in °C gebaseerd op de volgende voorwaarden:

Drukklasse:

- N1 vacuümsysteem
- P1 bovendruksysteem (tot 200 Pa)
- H1 bovendruksysteem (tot 5000 Pa)

Condensweerstand:

- D Droog systeem (dauwpunt wordt niet overschreden)
- W Vochtbestendig systeem

Corrosiebestendigheid: zie verificatieklasse volgens DIN V 18160-1 bijlage 1

- V2 vloeibare en gasvormige brandstoffen (vochtig), vaste brandstoffen (alleen droog)
- V3 vaste, vloeibare of gasvormige brandstoffen (alleen droog)

Roetbrandwerend:

Roetbrandwerend wordt aangeduid met "G"; niet-roetbrandwerend met "O", gevolgd door een getal, dat de afstand aangeeft ten aanzien van brandbare stoffen (bijvoorbeeld: O20 = 20 mm bij ventilatie, anders 50 mm).

De Vogel & Noot UNITHERM installatiesticker is aanwezig bij elke controleopening.

VOGEL & NOOT Gasafvoersysteem: **UNITHERM**
Rettig Germany GmbH **CE-Nummer: 0432-CPD-219964**

P18LA004_2500_11/11 . DC

Productomschrijving (aankruisen wat van toepassing is)

0.1	EN 1856-1	T600	N1	D	V3-L50050	G 50	80<350	<input type="checkbox"/>
						G 75	350<500	
						G 100	500 600	
0.2	EN 1856-1	T600	N1	W	V2-L50050	G 50	80<350	<input type="checkbox"/>
						G 75	350<500	
						G 100	500 600	
0.3	EN 1856-1	T600	N1	W	V2-L50050	O 30	80<350	<input type="checkbox"/>
						O 45	350<500	
						O 60	500 600	
0.4	EN 1856-1	T200	N1	W	V2-L50050	O 00	80 600	<input type="checkbox"/>
0.5	EN 1856-1	T160	H1	W	V2-L50050	O 00	80 600	<input type="checkbox"/>
0.6	EN 1856-1	T120	H1	W	V2-L50050	O 00	80 600	<input type="checkbox"/>

Installatieomschrijving _____
(nach DIN EN 18160)

Nominale diameter: _____ mm Thermische weerstand: _____ m²K/W
 Afstand t.o.v. brandbare bouwmaterialen: _____ mm geventileerd → zonder schacht 0,569 m²K/W
 Adres: _____ Datum installatie: _____
 Installatiebedrijf: _____

Waarschuwing: Deze sticker mag niet afgedekt of verwijderd worden.

Productcertificering: EN 1856-2 T600 - N1 - D - V3-L50050 - G



VOGEL & NOOT Gasafvoersysteem: **UNITHERM**
Rettig Germany GmbH **Systeem-gasafvoerinstallatie**
Vergunning Z-7.1-3376

P18LA097_250_12/11 . DC

Productomschrijving

EN 1856-2	T600	N1	W	2	G50	L00
-----------	------	----	---	---	-----	-----

(Met als extra toepassing: de brandstof natuurlijk hout. Zowel droog als vochtig.)

Installatieomschrijving DIN V 18160-1 T600 N1 W 2 G50 L00
DIN EN 15287-2

Nominale diameter: _____ mm Thermische weerstand: _____ m²K/W
 Afstand t.o.v. brandbare bouwmaterialen: **50 mm** geventileerd →
 Adres: _____ Datum installatie: _____
 Installatiebedrijf: _____

Waarschuwing: Deze sticker mag niet afgedekt of verwijderd worden.
P18LA097_250_12/11 . DC

EG CONFORMITEITSTVERKLARING



0432

Hierbij verklaart de fabrikant:  **VOGEL & NOOT**

Rettig Germany GmbH
Werk Lilienthal
Scheeren 8
28865 Lilienthal
Deutschland

in overeenstemming met EG bouwproductenlichtlijn 89/106/EWG dat

het product: **Systeem UNITHERM**
Schoorsteenbouwcomponenten uit roestvrij staal met isolatielaag

gefabriceerd door: Rettig Germany GmbH
Werk Lilienthal
Scheeren 8
28865 Lilienthal
Deutschland

voldoet aan de eisen van DIN EN 1856-1:2003-09 en aan de voorwaarden voor de CE certificering volgens Bijlage ZA van DIN EN 1856-1:2003-09. Ter beoordeling van de conformiteit werd de procedure gevolgd zoals aangegeven in Tabel ZA.4.

De certificatie van de door de producent zelf uit te voeren productiecontrole werd uitgevoerd door de bevoegde instantie:




Marsbruchstraße 186
D-44287 Dortmund
(Kenn- Nr. 0432)

Het certificaat betreffende de zelf uit te voeren productiecontrole is voorzien van registratienummer:

0432-CPD-219964

Lilienthal, 31-03-2011


.....
Holger Hoffmann, bevoegd functionaris


.....
Stephen Rückel, ontwikkeling

Conformiteitsverklaring UNITHERM

CONFORMITEITSVERKLARING EN PRODUCTINFORMATIE

“Eisen, gesteld aan metalen gasafvoerinstallaties”
 “Deel 1: Onderdelen voor systeem-gasafvoerinstallaties” DIN EN 1856-1



0432

Identificatie fabrikant: **VOGEL & NOOT**

Rettig Germany GmbH
 Werk Lilienthal
 Scheeren 8
 28865 Lilienthal
 Deutschland

Productnaam: **UNITHERM**
 (handelsnaam)

Namen verantwoordelijke personen: **Holger Hoffmann (bevoegd functionaris), Stephan Rückel (ontwikkeling)**

Bevoegde instantie: MPA NRW, Materialprüfungsamt Nordrhein-Westfalen

Certificaatnummer: **0432-CPD-219964**

Kenmerk begeleidende documenten EN 1856-1 Bijlage ZA Afbeelding ZA 2

0.1	Metalen systeem-gasafvoerinstallatie	EN 1856-1	T600	N1	D	V3-L50050	G50 G75 G100	80<350 350<500 500-600	Dubbelwandige gasafvoerinstallatie, min. isolatie 30 mm, geventileerd over de volledige lengte
0.2	Metalen systeem-gasafvoerinstallatie	EN 1856-1	T600	N1	W	V2-L50050	G50 G75 G100	80<350 350<500 500-600	Dubbelwandige gasafvoerinstallatie, min. isolatie 30 mm, geventileerd over de volledige lengte
0.3	Metalen systeem-gasafvoerinstallatie	EN 1856-1	T600	N1	W	V2-L50050	O20 O30 O40	80<350 350<500 500-600	Dubbelwandige gasafvoerinstallatie, min. isolatie 30 mm, geventileerd over de volledige lengte
0.4	Metalen systeem-gasafvoerinstallatie	EN 1856-1	T200	N1	W	V2-L50050	O00	80-600	Dubbelwandige gasafvoerinstallatie, min. isolatie 30 mm
0.5	Metalen systeem-gasafvoerinstallatie	EN 1856-1	T160	H1	W	V2-L50050	O00	80-600	Dubbelwandige gasafvoerinstallatie, min. isolatie 30 mm, dichtingsring: siliconen, FKM
0.6	Metalen systeem-gasafvoerinstallatie	EN 1856-1	T120	H1	W	V2-L50050	O00	80-600	Dubbelwandige gasafvoerinstallatie, min. isolatie 30 mm, dichtingsring: EPDM

Productomschrijving _____

Normnummer _____

Temperatuurklasse _____

Drukklasse _____

Condensgevoeligheid (W: vochtig of D: droog) _____

Corrosieweerstand (Bestand tegen corrosie en werkzame stoffen) _____

Roetbrandweerstand G: ja / O: nee en XX afstand t.o.v. brandbare bouwmaterialen in mmfy _____

Nominale diameter binnenpijp in mm _____

Gedeelte van een metalen systeem-gasafvoerinstallatie

Druksterkte / Opbouwhoogte
 Bijlage H 1

Luchtweerstand
 Gemiddelde ruwheid: 1,0 mm

Thermische weerstand
 0,59 m² K/W bij 200 °C

Sterkte
 Trekkraft: 1 m

Schuine opbouw
 max. verplaatsing tussen twee steunen: 4 m bij 45°

Windlast
 Vrijstaand einde
 80 mm - 600 mm:
 max. 3 meter boven laatste ondersteuning
 > 2 m - 3 m stabiliseerklemmen (zie Bijlage H)

Maximale afstand horizontale bevestigingen: 4 m

Vries-dooi-bestendig: Ja



Bijlage H2: Pluggen-aansluitsterkte, specificaties verplaatsing

Pluggen-aansluitsterkte in kN

- de aangegeven krachten zijn schuine trekkrachten per plug
- de wandbeugels worden met 2 pluggen, de wand consoles met 10 pluggen en de verstelbare consoles met 4 pluggen gemonteerd
- worden de wandconsoles met het ondersteunings vlak naar onder gebruikt (hangende montage) dan moet de schuine trekkracht worden verhoogd met een factor 1,5.
- de schuine trekkracht van de bovenste wand beugel moet met een factor "f" verhoogd worden als de afstand D tussen deze wandbeugel en de schoorsteenmondning meer is dan 2 meter

$$f = \frac{D + 2 \text{ m}}{4 \text{ m}}$$

- De waarden voor de wandbeugel gelden voor bouwhoogten van 8 tot 20 meter boven het maaiveld.
- Bedraagt de bouwhoogte meer dan 20 meter boven het maaiveld, dan moeten de waarden voor de wandbeugel met een factor 1,38 verhoogd worden.
- Bij het kiezen van de geschikte pluggen moet tevens rekening worden gehouden met de invloed van de afstand t.o.v. het hart van de plug op de toegestane krachten.

Wandbeugel				
ND	50 mm	bis 130 mm	130 - 300 mm	300 - 600 mm
80	0,49	0,50	0,85	0,49
113	0,55	0,55	0,95	0,61
130	0,56	0,60	0,95	0,61
150	0,62	0,67	1,03	0,67
180	0,68	0,71	1,09	0,74
200	0,72	0,77	1,14	0,79
250	0,83	0,93	1,27	0,92
300	0,95	1,04	1,41	1,08
350	1,05	1,20	1,51	1,17
400	1,21	1,31	1,68	1,41
500	1,44	1,53	1,93	1,67
600	1,60	1,64	2,15	1,92

ND	Wandconsole		Verstelbare console	
	50 mm	bis 130 mm	130 - 300 mm	300 - 600 mm
80	0,40	1,53	1,94	3,37
113	0,43	1,53	2,50	4,25
130	0,47	1,49	2,43	4,13
150	0,52	1,54	2,68	4,52
180	0,50	1,76	3,--	5,--
200	0,52	1,18	3,20	5,28
250	0,56	1,09	3,42	5,53
300	0,58	1,30	3,83	6,09
350	0,62	0,93	2,25	3,37
400	0,65	0,70	1,89	2,79
500	0,70	0,60	1,83	2,64
600	0,73	0,57	1,90	2,70

Gegevensblad voor de berekening van de diameter, volgens DIN EN 13384

Bouwplan

Plaats / Postcode

Warmtebron

Basisgegevens

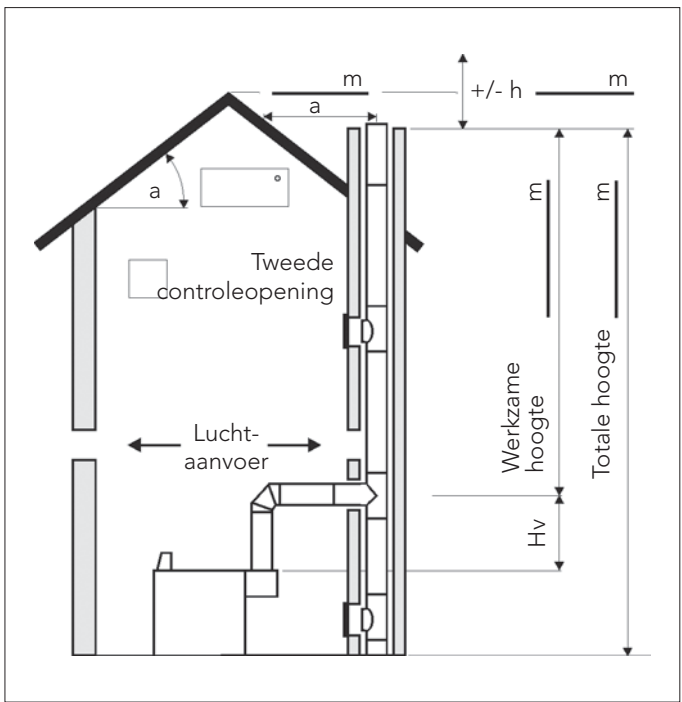
Fabrikant

Hoogte t.o.v. zeeniveau m

Type

Brandstof olie gas gas, atm. hout

Anders



		volledige belasting	deelbelasting
Nominaal vermogen	kW	<input type="text"/>	<input type="text"/>
Nominaal thermisch vermogen	kW	<input type="text"/>	<input type="text"/>
Rendement	%	<input type="text"/>	<input type="text"/>
Volumeconcentratie CO ₂	%	<input type="text"/>	<input type="text"/>
Uitlaatgasmassadebiet	kg/s	<input type="text"/>	<input type="text"/>
Afvoergastemperatuur	°C	<input type="text"/>	<input type="text"/>
Vereiste druk / bovendruk	Pa	<input type="text"/>	<input type="text"/>
Diameter ketelsteun	mm	<input type="text"/>	

Verbindingsstuk

Winddruk (Afstand t.o.v. obstakels gebouwen/bomen)

Bouwwijze UNITEC UNITHERM

Anders

Diameter mm

Gestreekte lengte m

Werkbare hoogte Hv m

Bochte x 87° x 45° x °

Warmte-isolatie Ja

Afstand tot nok +/- h m

Afstand tot dakbedekking a m

Lage luchttoevoeropening

Lengte h m

Hoek a °

Lengte S1 m

Lengte S2 m

Lengte L m

Mondingskap

Gasafvoerinstallatie, loodrecht

Firma

Opstelling buiten binnen

Aanloophoek 87° 45°

Dakdoorvoer Ja

Verplaatsing L m V m

Verplaatsing a °

Telefoon: Fax:

E-mail:

110 UNITHERM

Specificaties

Pos.	Stk.	Specificaties	Prijs/ EUR
		<p>UNITHERM</p> <p>Industrieel vervaardigd, modulair dubbelwandig geïsoleerd roestvrijstalen gasafvoersysteem, type UNITHERM, universeel inzetbaar voor het bouwen van schoorstenen en andere vochtbestendige gasafvoerinstallaties. Voor vacuüm en bovendrukssystemen.</p> <p>Technische gegevens:</p> <p>Materiaalkwaliteit: binnen: roestvrij staal nummer 1.4571/1.4404 buiten: roestvrij staal nummer 1.4301</p> <p>Isolatie: 30 / 40mm mineraalwol</p> <p>Wanddikte: binnen: min. 0,5 / 0,8 mm buiten: 0,5 mm</p> <p>Lasnaad: binnenpijp - stompe naad WIG-gelast met formeergas buitenpijp - stompe naad WIG-gelast met formeergas of puntlas.</p> <p>Verbindingstechniek: Steekmofverbinding met flare-koppeling, groef en voeg voor het aanbrengen van dichtingen en spanklemmen.</p> <p>Mogelijke toepassingen: • vacuüm- en bovendruk tot 200 Pa • droge en vochtige systemen onder- of boven de condensatietemperatuur</p> <p>Bestaande uit:</p> <p>Roestvrijstalen gasafvoersysteem type UNITHERM ND. . . . / inclusief alle pijpen, passtukken, houders, spanklemmen, etc.</p> <p>EG Conformiteitsverklaring: 0432-CPD-219964</p> <p>Kwaliteitsbewaking volgens Kwaliteitsmanagementsysteem EN ISO 9001:2000</p> <p>Ontwerp en opbouw van het gasafvoersysteem moeten voldoen aan de van overheidswegen geldende eisen en aanbevelingen.</p> <p>Fabrikant: RETTIG Germany GmbH Werk Lilienthal Scheeren 8 28865 Lilienthal Telefoon: +49 - 42 98 / 919- 0 Fax: +49 - 42 98 / 919- 191</p> <p>Bewijs van levering:</p>	
		Type:	Watt:
		Bouwhoogte :	Stuks:
		Bouwlengte:	