

## UNITEC

## Technische vereisten.

Algemeen	07
Productgegevens	08
Hoe te bestellen	09
Toepassingen	10
Beschrijving onderdelen UNITEC	11
UNIFLEX	19
UNITEC Y-stuk	37

## Informatie m.b.t. de planning.

Opbouwhoogte	38
Inbouwmaten verwarmingsaansluiting	39
Inbouwmaten bochten en hoeken	40
Verbindingscomponenten	42
Vacuümwerking - klassiek	43
Opbouwvoorbeelden schachtmontage	45
Opbouwvoorbeelden versleping	46
Opbouwvoorbeeld met kachel	48
Winddruk	49
CE-certificering	50
Conformiteitstverklaring UNITEC	51
Conformiteitstverklaring UNITEC/UNIFLEX	53
Gegevens m.b.t. de diameterberekening	55
Specificaties UNITEC	58
Specificaties UNIFLEX	59



Technische veranderingen voorbehouden.

## UNITEC.



**Technische gegevens UNITEC**

Om ervoor te zorgen dat niet voor alle verschillende toepassingen verschillende gasafvoersystemen gemaakt hoeven te worden, volgt Vogel & Noot consequent het productconcept

**één systeem voor alle toepassingen.**

De enkelwandige roestvrijstalen inzetpijp UNITEC is vervaardigd van hoogwaardig RVS 1.4571 of 1.4404 dat uitstekend bestand is tegen de dampen van olie, gas en hun condensaten. Bij droge werking kan het UNITEC systeem ook worden gebruikt voor vaste brandstoffen. De constructie van de verbindingen maakt het mogelijk om het systeem te gebruiken als een vochtbestendig (FU) gasafvoersysteem, zonder toepassing van afdichtingen alsook als een drukdichte gasafvoerinstallatie door middel van de aan de binnenzijde liggende dichtingsring. Er worden materiaaldiktes vanaf 0,5 mm wanddikte toegepast. Met de toename van de diameter neemt met het oog op de stabiliteit ook de wanddikte toe tot 1,0 mm.

**Kwaliteit en betrouwbaarheid**

Uitgebreide kwaliteitscontrole (lidmaatschap van de DGQ - Deutsche Gesellschaft für Qualität e.V.) zorgt ervoor dat alle producteigenschappen die van belang zijn voor een continu betrouwbaar functioneren en eenvoudige montage

steeds weer worden gecontroleerd door zowel onze eigen kwaliteitsbewaking als door een nationaal erkend laboratorium (MPA, NRW). RETTIG Germany GmbH is gecertificeerd volgens DIN ISO 9001:2000. Certificaat QA 071001.

**EG-Conformiteitsverklaring**

0432-CPD-219965-2 = systeem-gasafvoerinstallatie van roestvrij staal  
0432-CPD-219965-1 = starre + flexibele binnenpijpen en verbindingen van roestvrij staal.

**Algemeen**

Voor het bouwen van gasafvoersystemen kan afhankelijk van de plaatselijke wetgeving een kennisgevings- en toestemmingsplicht van toepassing zijn. Er moet onderzocht worden of er aanvragen m.b.t. de kennisgevings- en toestemmingsplicht moeten worden gedaan. Ontwerp en installatie moeten voldoen aan de bouwvoorschriften, met name de plaatselijke bouwbesluiten en de plaatselijke brandveiligheidsverordeningen alsook aan de geldende technische voorschriften zoals DIN 18160 en EN 15 287). De vereiste diameter van de schoorsteen wordt gemeten volgens DIN EN 13384.



## Technische gegevens UNITEC

## UNITEC kan gebruikt worden:

Voor vacuümsystemen:

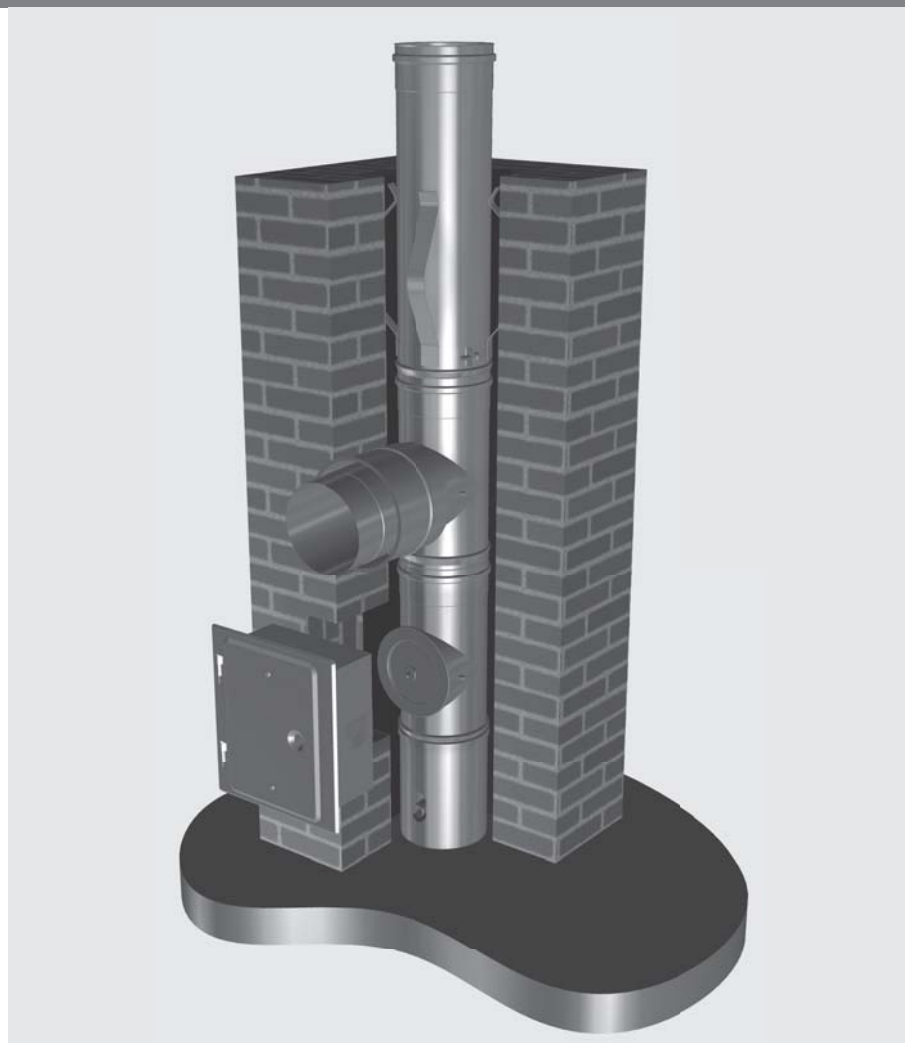
- als binnenpijp voor schoorstenen of vuurbestendige schachten voor de afvoer van rookgassen van verwarmingstoestellen voor vaste brandstoffen.
- voor de afvoer van rookgassen van verwarmingstoestellen voor vloeibare of gasvormige brandstoffen als gasafvoerleiding binnen of buiten schachten of gebouwen.

Voor bovendruksystemen:

- in gebouwen, ingebouwd in schachten met effectieve ventilatie (meestroom- of tegenstroomprincipe)
- in gebouwen, buiten schachten en in vertrekken waarvan het plafond gevormd wordt door het dak en waarin voldoende ventilatie aanwezig is.
- buiten gebouwen.
- Lucht-gasafvoersysteem (LAS) binnen schachten
  - concentrische bouwwijze
  - parallelle bouwwijze (bestaande LAS)

Vacuüm- en bovendruksysteem:

- Verbinding tussen het verwarmingsapparaat en de loodrechte onderdelen van de gasafvoerleiding.



## Productgegevens UNITEC

UNITEC	ND	80	113	120	130	150	180	200	250	300	350	400	500	600
Binnendiameter	(mm)	80	113	120	130	150	180	200	250	300	350	400	500	600
Oppervlak	(cm <sup>2</sup> )	50	100	113	133	177	254	314	488	706	962	1256	1963	2827
Gewicht	(kg/stgm)	1,2	1,7	1,8	2,0	2,3	2,7	3,0	3,8	7,6	8,8	10,1	12,6	15,1
Warmte-isolatie	(mm)	20						25		30		40		
Materiaalkwaliteit		roestvrij staal 1.4571 / 1.4404												
Wanddikte*)		vanaf 0,5 / 1,0*) mm												
Brandstof		olie, gas, vaste brandstof												
Continue bedrijfstemperatuur		600° (vacuüm), of 120° met DU / 200°C met FKM (bovendruk)												
Drukklasse		UNITEC tot 5000 Pa (H1) / UNIFLEX tot 200 Pa (P1)												
EG Conformiteitsverklaring		0432-CPD-219965-2= systeem-gasafvoerinstallatie van roestvrij staal												
EG Conformiteitsverklaring		0432-CPD-219965-1= starre + flexibele binnenpijpen en verbindingen van roestvrij staal.												

\*) vanaf ND 300 worden verwarmingsaansluiting „F87“ / „F45“ alsook de hoeken „W15“ / „W30“ / „W45“ / „B87“ in een wanddikte van 1,0 mm uitgevoerd.

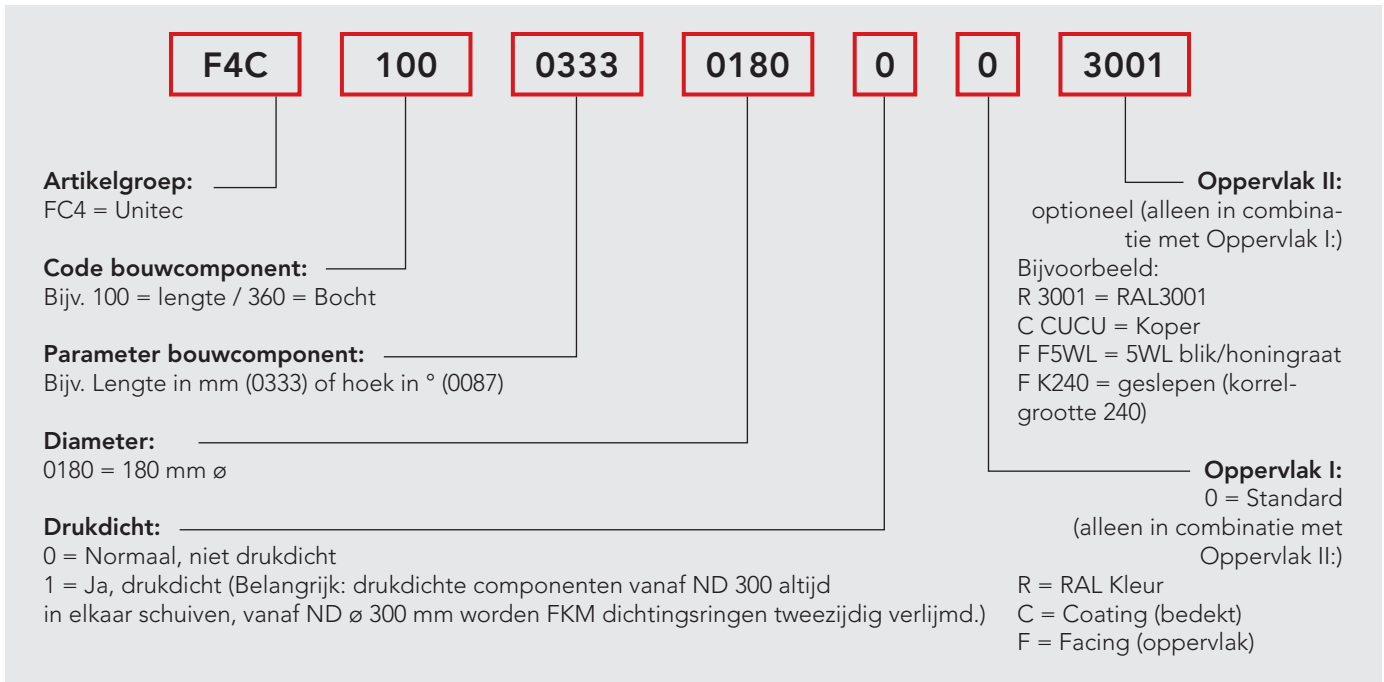
Hoe te bestellen

**Opbouw Artikelnummers:**

VOGEL&NOOT heeft de artikelnummers voor u exact omschreven. Dat wil zeggen dat we om wereldwijd dezelfde taal te spreken van elk onderdeel een heel ge-

detailleerd overzicht hebben gemaakt, zodat elk onderdeel dat besteld wordt helder en duidelijk omschreven is. Het ziet er op het eerste gezicht een beetje ingewikkeld uit, maar het principe van de

nummering is zeer logisch opgebouwd. De artikelnummers bestaan altijd uit 16 tot 20 karakters en zijn onderverdeeld op basis van de verschillende eigenschappen (zie voorbeeld hieronder):



**Nummer 1 - 3 - Artikelgroepen, productfamilies**

De eerste 3 cijfers staan voor de productfamilie. Deze cijfers geven aan bij welke artikelgroep dit product is ingedeeld (voor omschrijving en code van de productfamilies zie hieronder).

**Nummer 4 - 6 - Code bouwcomponent**

Elk individueel product krijgt een typeclassificatie, de zgn. bouwcomponent-code. Deze is te onderscheiden in twee delen: nummers 4 en 5 voor de typering, bijv. bochten en nummer 6 voor de varianten, bijv. normaal of verstelbaar.

**Nummer 7 - 10 - Parameter bouwcomponent**

Hier wordt voor de typeclassificatie de betreffende parameter van het bouwcomponent aangegeven. Bijvoorbeeld voor de lengtecomponenten de lengte en voor bochten de hoek.

**Nummer 11 - 14 - Diameter**

Diameter in mm van 1 tot 9999 mm. Hierdoor is duidelijk af te lezen om welke diameter het gaat.

**Nummer 15 - Druk dicht**

Vermelding of er sprake is van drukdichtheid of niet (1 = ja of 0 = niet drukdicht).

**Nummer 16 - Oppervlak**

Hier wordt middels een letter aangegeven of die gespoten (R=RAL), in koperkleur gecoat (C=coated) of oppervlakkig (F=facing) bewerkt is.

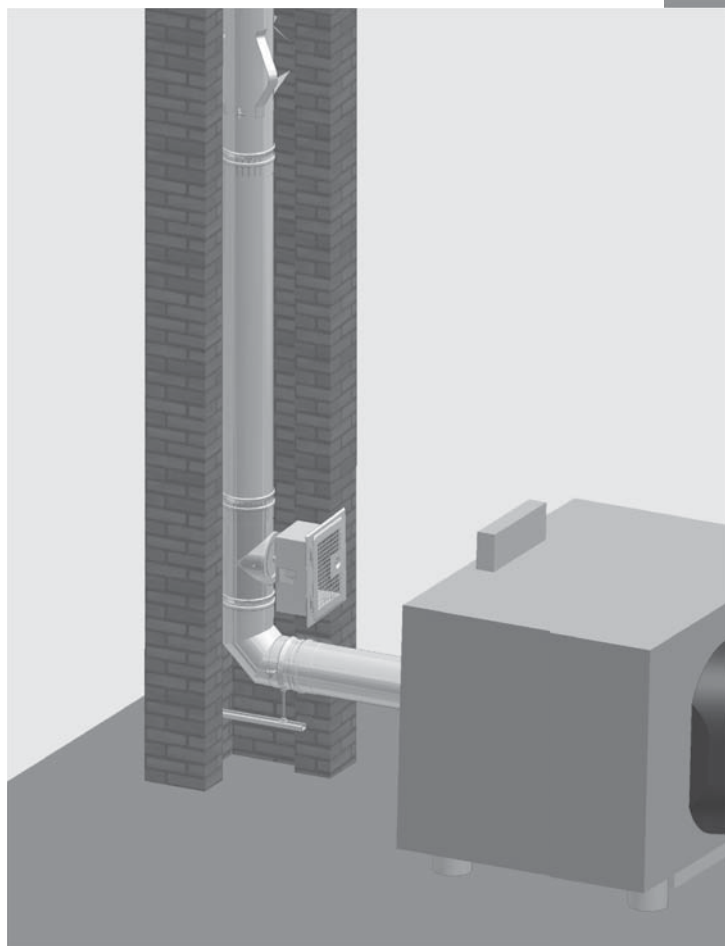
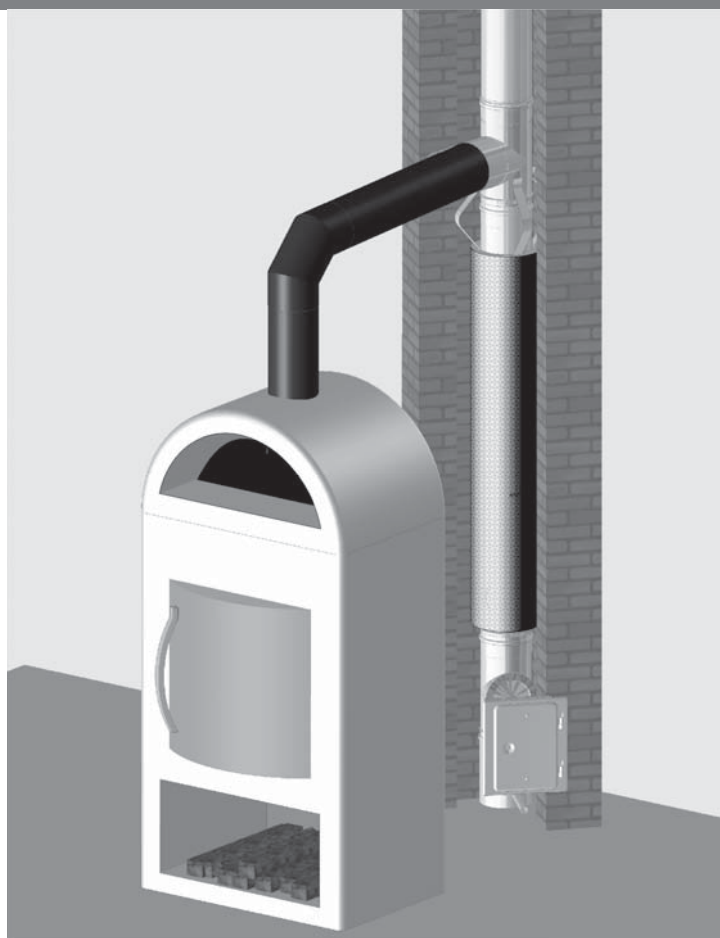
**Nummer 17 - 20 - Oppervlakspecificatie**

Detailweergave oppervlak (bijv. RAL kleur). Wordt alleen aangegeven als dit noodzakelijk is. (Voor UNITEC niet nodig.)

Artikelgroepen, productfamilies

UNITEC	FC4	UNIFLEX	FCF	SECO	FCB
		UNITHERM	FCC		

Toepassingen







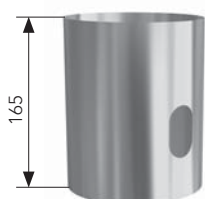




## Condensafvoer - opvangbak „KU”

Onderdeel van het basispakket "FU".

Voor hoogteaanpassing kan een UNITEC lengtecomponent op de condensafvoer worden geplaatst.



ND		Art.Nr.	Prijs/EUR
113		FC4 420 0165 0113 00	11,50
120		FC4 420 0165 0120 00	12,50
130		FC4 420 0165 0130 00	12,50
150		FC4 420 0165 0150 00	13,50
180		FC4 420 0165 0180 00	15,50
200		FC4 420 0165 0200 00	17,-
250		FC4 420 0165 0250 00	27,-
300		FC4 420 0165 0300 00	32,50
350		FC4 420 0165 0350 00	42,-
400		FC4 420 0165 0400 00	48,50
500		FC4 420 0165 0500 00	65,-
600		FC4 420 0165 0600 00	78,-

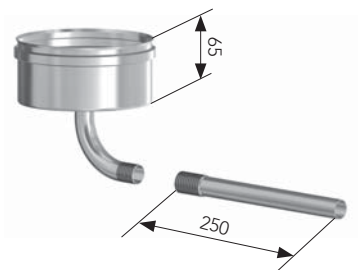
## Condensafvoer „K”



Onderdeel van het basispakket "FU".

Inclusief 250 mm pijpverlenging.

**Opmerking:** Bij het aansluiten van de pijpverlenging op de afvoer zorgen voor een vakkundige afdichting.



**Opmerking:** Druk-dichte componenten vanaf  $\varnothing 300$  mm diameter worden standaard vanuit de fabriek afgeleverd met een ingelijmde dichtingsring. Hiervoor moeten de laatste cijfers 00 vervangen worden door 10. Bij  $\varnothing 80$ -250 mm de dichtingsring altijd apart erbij bestellen.

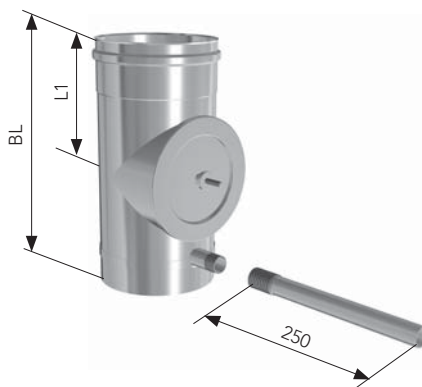
ND		Art.Nr.	Prijs/EUR
113		FC4 430 0000 0113 00	39,50
120		FC4 430 0000 0120 00	39,50
130		FC4 430 0000 0130 00	40,50
150		FC4 430 0000 0150 00	43,50
180		FC4 430 0000 0180 00	54,-
200		FC4 430 0000 0200 00	59,-
250		FC4 430 0000 0250 00	82,-
300		FC4 430 0000 0300 00	89,-
350		FC4 430 0000 0350 00	112,-
400		FC4 430 0000 0400 00	146,-
500		FC4 430 0000 0500 00	168,-
600		FC4 430 0000 0600 00	207,-

## Controleopening met condensafvoer „PK”



Inclusief deksel T200" en condensafvoer met 250 mm pijpverlenging.

Dit onderdeel is ontworpen voor bijzondere toepassingen (bijv. plaatsgebrek) en/of ideaal te gebruiken indien een betonnen invoerschuij aanwezig is.



**Opmerking:** Bij het aansluiten van de pijpverlenging op de afvoer zorgen voor een vakkundige afdichting.

ND	BL	L1	Art.Nr.	Prijs/EUR
113	275	135	FC4 292 0000 0113 00	107,-
120	275	135	FC4 292 0000 0120 00	110,-
130	275	146	FC4 292 0000 0130 00	111,-
150	320	175	FC4 292 0000 0150 00	120,-

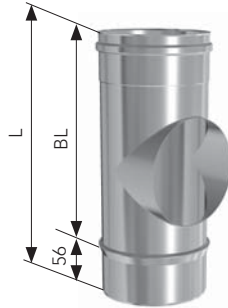
**Controleopening**

„P”



Onderdeel van de basispakketten, ND80 met deksel.

**Binnendeksel moet apart erbij besteld worden: „T200” of „T200M”**



**Opmerking:** Drukdicte componenten vanaf  $\varnothing 300$  mm diameter worden standaard vanuit de fabriek afgeleverd met een ingelijmde dichtingsring. Hiervoor moeten de laatste cijfers 00 vervangen worden door **10**. Bij  $\varnothing 80$ -250 mm de dichtingsring altijd apart erbij bestellen.

ND	BL	L	Art.Nr.	Prijs/EUR		
80	270	326	FC4 301 0270 0080 00	63,--	Prijs component incl. dichtingsring Art.-Nr. <u>10</u>	
113	270	326	FC4 301 0270 0113 00	31,50		
120	270	326	FC4 301 0270 0120 00	32,50		
130	270	326	FC4 301 0270 0130 00	33,50		
150	270	326	FC4 301 0270 0150 00	37,--		
180	270	326	FC4 301 0270 0180 00	46,--		
200	270	326	FC4 301 0270 0200 00	54,--		
250	270	326	FC4 301 0270 0250 00	78,--		
300	270	326	FC4 301 0270 0300 <u>00</u>	119,--		141,--
350	270	326	FC4 301 0270 0350 <u>00</u>	129,--		156,--
400	270	326	FC4 301 0270 0400 <u>00</u>	168,--		202,50
500	270	326	FC4 301 0270 0500 <u>00</u>	189,--		231,--
600	270	326	FC4 301 0270 0600 <u>00</u>	206,--		252,--

**Deksel**

„T200” / „T200M”



**Deksel „T200”**

Onderdeel van de basispakketten.

Voor controleopeningen en reinigingsbochten.

**Deksel „T200M”**

Met meetopening.



**Opmerking:**

Bij vaste brandstoffen en afvoergastemperaturen hoger dan 200°C moet de dichtingsring van de deksel verwijderd worden.

ND		Art.Nr.	Prijs/EUR
	Deksel T200		
113		FC4 670 0200 0113 00	20,--
120		FC4 670 0200 0120 00	21,--
130		FC4 670 0200 0130 00	22,--
150-600		FC4 670 0200 0150 00	23,50
	Deksel T200M		
113		FC4 672 0200 0113 00	36,--
120		FC4 672 0200 0120 00	36,--
130		FC4 672 0200 0130 00	37,--
150-600		FC4 672 0200 0150 00	38,50

## Nisbus - verstelbaar

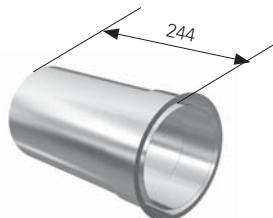
## „WF“



Rookkanaalaansluiting voor kachels met 2mm dikke rookkanalen (RR).

Uitsluitend te gebruiken met de tweedelige verwarmingsaansluiting „FZ“.

Het product is in te korten.



ND	Art.Nr.	Prijs/EUR
RR 110 auf 113	FC4 852 0000 0113 00	29,--
RR 120 auf 120	FC4 852 0000 0120 00	32,--
RR 130 auf 130	FC4 852 0000 0130 00	38,--
RR 150 auf 150	FC4 852 0000 0150 00	47,--
RR 180 auf 180	FC4 852 0000 0180 00	54,--
RR 200 auf 200	FC4 852 0000 0200 00	61,--
RR 250 auf 250	FC4 852 0000 0250 00	72,--

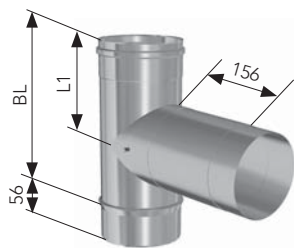
## Verwarmingsaansluiting, tweedelig

## „FZ“



Onderdeel van het basispakket „FU“.

Te gebruiken met de verstelbare nisbus.



ND	BL	L1	Art.Nr.	Prijs/EUR
113	270	160	FC4 200 0087 0113 00	57,--
120	270	160	FC4 200 0087 0120 00	60,--
130	270	160	FC4 200 0087 0130 00	62,--
150	270	160	FC4 200 0087 0150 00	78,--
180	437	244	FC4 200 0087 0180 00	97,--
200	437	244	FC4 200 0087 0200 00	108,--
250	437	244	FC4 200 0087 0250 00	131,--

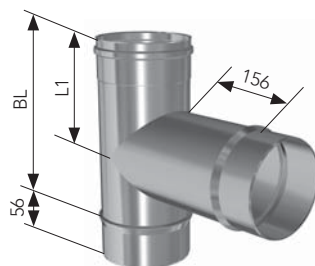
## Verwarmingsaansluiting 90°

## „FD“



gesloten lasnaad

Seriematig tot en met ND 250; vanaf ND 300 alleen op aanvraag verkrijgbaar.



ND	BL	L1	Art.Nr.	Prijs/EUR
113	270	160	FC4 200 0090 0113 00	84,--
120	270	160	FC4 200 0090 0120 00	97,--
130	270	160	FC4 200 0090 0130 00	99,--
150	270	160	FC4 200 0090 0150 00	110,--
180	437	244	FC4 200 0090 0180 00	146,--
200	437	244	FC4 200 0090 0200 00	158,--
250	437	244	FC4 200 0090 0250 00	168,--
300	687	369	FC4 200 0090 0300 00	208,--
350	687	369	FC4 200 0090 0350 00	238,--
400	746	369	FC4 200 0090 0400 00	358,--
500	746	369	FC4 200 0090 0500 00	453,--
600	996	468	FC4 200 0090 0600 00	559,--

Prijs component incl. dichtingsring Art.-Nr. 10

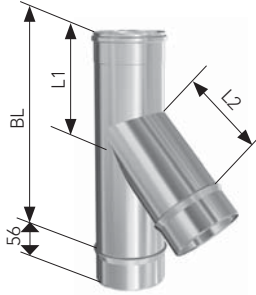
**Opmerking:** Drukdicke componenten vanaf  $\varnothing$  300 mm diameter worden standaard vanuit de fabriek afgeleverd met een ingelijmde dichtingsring. Hiervoor moeten de laatste cijfers 00 vervangen worden door 10. Bij  $\varnothing$  80-250 mm de dichtingsring altijd apart erbij bestellen.

Verwarmingsaansluiting 45°

„F45”



Bij ø 500 en 600 mm is alleen de variant in 60° leverbaar.



ND	BL	L1	L2	Art.Nr.	Prijs/EUR
113	437	188	172	FC4 200 0045 0113 00	93,--
120	437	186	182	FC4 200 0045 0120 00	95,--
130	437	180	197	FC4 200 0045 0130 00	97,--
150	437	168	217	FC4 200 0045 0150 00	103,--
180	437	154	257	FC4 200 0045 0180 00	122,--
200	437	145	282	FC4 200 0045 0200 00	157,--
250	687	213	332	FC4 200 0045 0250 00	208,--
300	687	220	387	FC4 200 0045 0300 00	319,--
350	687	195	462	FC4 200 0045 0350 00	464,--
400	937	295	522	FC4 200 0045 0400 00	529,--
500	937	245	637	FC4 200 0045 0500 00	650,--
600	937	195	767	FC4 200 0045 0600 00	770,--

Verwarmingsaansluiting - meervoudige aansluiting

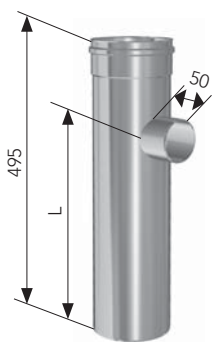
„MFB”



of met FKM

Maat L = 335 mm, tot aansl.st. „D” ø 100 mm

Maat L = 310 mm, vanaf aansl.st. „D” ø 110 mm



ND	113	Prijs/EUR	120	Prijs/EUR	130	Prijs/EUR	150	Prijs/EUR
aansl.st.								
60	FC4 201 0060 0113 00	79,--	FC4 201 0060 0120 00	91,--	FC4 201 0060 0130 00	93,--	FC4 201 0060 0150 00	103,--
70	FC4 201 0070 0113 00	79,--	FC4 201 0070 0120 00	91,--	FC4 201 0070 0130 00	93,--	FC4 201 0070 0150 00	103,--
80	FC4 201 0080 0113 00	79,--	FC4 201 0080 0120 00	91,--	FC4 201 0080 0130 00	93,--	FC4 201 0080 0150 00	103,--
90	FC4 201 0090 0113 00	79,--	FC4 201 0090 0120 00	91,--	FC4 201 0090 0130 00	93,--	FC4 201 0090 0150 00	103,--
100			FC4 201 0100 0120 00	91,--	FC4 201 0100 0130 00	93,--	FC4 201 0100 0150 00	103,--
110					FC4 201 0110 0130 00	93,--	FC4 201 0110 0150 00	103,--
113			FC4 201 0113 0120 00	91,--	FC4 201 0113 0130 00	93,--	FC4 201 0113 0150 00	103,--
120							FC4 201 0130 0150 00	103,--
130								
150								

ND	180	Prijs/EUR	200	Prijs/EUR	250	Prijs/EUR	300	Prijs/EUR
aansl.st.								
60	FC4 201 0060 0180 00	122,--	FC4 201 0060 0200 00	131,--	FC4 201 0060 0250 00	151,--	FC4 201 0060 0300 00	177,--
70	FC4 201 0070 0180 00	122,--	FC4 201 0070 0200 00	131,--	FC4 201 0070 0250 00	151,--	FC4 201 0070 0300 00	177,--
80	FC4 201 0080 0180 00	122,--	FC4 201 0080 0200 00	131,--	FC4 201 0080 0250 00	151,--	FC4 201 0080 0300 00	177,--
90	FC4 201 0090 0180 00	122,--	FC4 201 0090 0200 00	131,--	FC4 201 0090 0250 00	151,--	FC4 201 0090 0300 00	177,--
100	FC4 201 0100 0180 00	122,--	FC4 201 0100 0200 00	131,--	FC4 201 0100 0250 00	151,--	FC4 201 0100 0300 00	177,--
110	FC4 201 0110 0180 00	122,--	FC4 201 0110 0200 00	131,--	FC4 201 0110 0250 00	151,--	FC4 201 0110 0300 00	177,--
113	FC4 201 0113 0180 00	122,--	FC4 201 0113 0200 00	131,--	FC4 201 0113 0250 00	151,--	FC4 201 0113 0300 00	177,--
120	FC4 201 0120 0180 00	122,--	FC4 201 0120 0200 00	131,--	FC4 201 0120 0250 00	151,--	FC4 201 0120 0300 00	177,--
130	FC4 201 0130 0180 00	122,--	FC4 201 0130 0200 00	131,--	FC4 201 0130 0250 00	151,--	FC4 201 0130 0300 00	177,--
150	FC4 201 0150 0180 00	122,--	FC4 201 0150 0200 00	131,--	FC4 201 0150 0250 00	151,--	FC4 201 0150 0300 00	177,--

**Opmerking:** Drukdichte componenten vanaf ø 300 mm diameter worden standaard vanuit de fabriek afgeleverd met een ingelijmde dichtingsring. Hiervoor moeten de laatste cijfers 00 vervangen worden door 10. Bij ø 80-250 mm de dichtingsring altijd apart erbij bestellen.

**Condensgeleider**

„KF“



Voorkomt dat er condens in de verbindingleiding komt.

De condensgeleider wordt in de bovenste mof van de verwarmingsaansluiting geplaatst. De afvoer moet aan de andere kant van het koppelstuk worden geplaatst.

Inlegelament in één lengte.



ND		Art.Nr.	Prijs/EUR
113		FC4 441 0000 0113 00	27,--
120		FC4 441 0000 0120 00	27,--
130		FC4 441 0000 0130 00	28,--
150		FC4 441 0000 0150 00	34,50
180		FC4 441 0000 0180 00	42,--
200		FC4 441 0000 0200 00	49,50
250		FC4 441 0000 0250 00	57,--

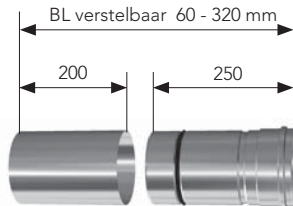
**Aanpasbaar component**

„JL“



Bij verticale montage moet de stabilisatiebeugel worden gebruikt. Is een lengte <200 mm vereist, dan kan het component ingekort worden en/of de gladde buis worden weggelaten.

Dichtingsring is alleen inclusief bij aanpasbare lengtecomponenten. Bij afvoergastemperaturen hoger dan 200° C moet deze worden verwijderd.



**Opmerking:** Drukdichte componenten vanaf ø 300 mm diameter worden standaard vanuit de fabriek afgeleverd met een ingelijmde dichtingsring. Hiervoor moeten de laatste cijfers 00 vervangen worden door 10. Bij ø 80-250 mm de dichtingsring altijd apart erbij bestellen.

ND	BL	Art.Nr.	Prijs/EUR		
80	60-320	FC4 106 0400 0080 00	20,--		
113	60-320	FC4 106 0400 0113 00	23,50	Prijs component incl. dichtingsring Art.-Nr. 10	
120	60-320	FC4 106 0400 0120 00	25,--		
130	60-320	FC4 106 0400 0130 00	26,--		
150	60-320	FC4 106 0400 0150 00	28,--		
180	60-320	FC4 106 0400 0180 00	34,50		
200	60-320	FC4 106 0400 0200 00	43,50		
250	60-320	FC4 106 0400 0250 00	60,--		
300	60-320	FC4 106 0400 0300 00	79,--		101,--
350	60-320	FC4 106 0400 0350 00	99,--		126,--
400	60-320	FC4 106 0400 0400 00	112,--		146,50
500	60-320	FC4 106 0400 0500 00	146,--		188,--
600	60-320	FC4 106 0400 0600 00	168,--		214,--

**Stabilisatiebeugel voor aanpasbare componenten**

„FS“



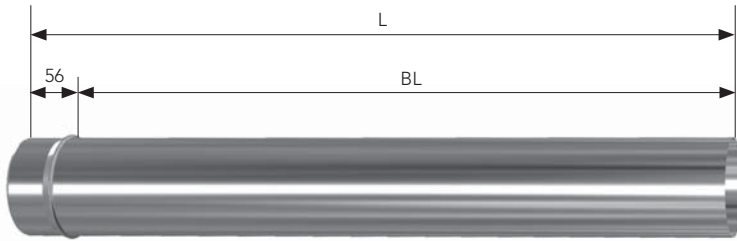
ND		Art.Nr.	Prijs/EUR
80		FC4 873 0000 0080 00	13,50
113		FC4 873 0000 0113 00	14,50
120		FC4 873 0000 0120 00	14,50
130		FC4 873 0000 0130 00	15,50
150		FC4 873 0000 0150 00	17,--
180		FC4 873 0000 0180 00	19,--
200		FC4 873 0000 0200 00	20,--
250		FC4 873 0000 0250 00	22,--
300		FC4 873 0000 0300 00	25,--
350		FC4 873 0000 0350 00	27,--
400		FC4 873 0000 0400 00	34,50
500		FC4 873 0000 0500 00	40,50
600		FC4 873 0000 0600 00	46,--

Eindpijp

„ER”



Onderdeel van de basispakketten.



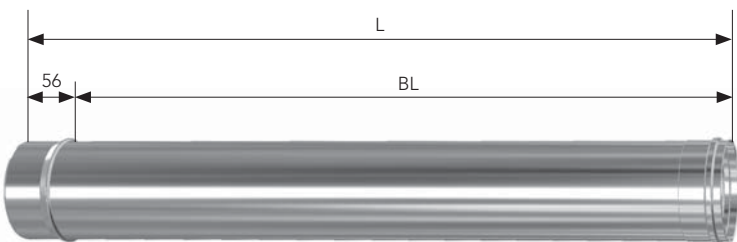
ND	BL	L	Art.Nr.	Prijs/EUR
80	942	998	FC4 062 1000 0080 00	26,--
113	942	998	FC4 062 1000 0113 00	38,50
120	942	998	FC4 062 1000 0120 00	40,50
130	942	998	FC4 062 1000 0130 00	43,50
150	942	998	FC4 062 1000 0150 00	48,50
180	942	998	FC4 062 1000 0180 00	57,--
200	942	998	FC4 062 1000 0200 00	74,--
250	942	998	FC4 062 1000 0250 00	96,--
300	942	998	FC4 062 1000 0300 00	118,--
350	942	998	FC4 062 1000 0350 00	141,--
400	942	998	FC4 062 1000 0400 00	177,--
500	942	998	FC4 062 1000 0500 00	231,--
600	942	998	FC4 062 1000 0600 00	269,--

Lengtecomponent

„1000”



Onderdeel van de basispakketten, behalve basisset „BSF” of „BSD”.



ND	BL	L	Art.Nr.	Prijs/EUR
80	937	993	FC4 100 1000 0080 00	26,--
113	937	993	FC4 100 1000 0113 00	38,50
120	937	993	FC4 100 1000 0120 00	40,50
130	937	993	FC4 100 1000 0130 00	43,50
150	937	993	FC4 100 1000 0150 00	48,50
180	937	993	FC4 100 1000 0180 00	57,--
200	937	993	FC4 100 1000 0200 00	74,--
250	937	993	FC4 100 1000 0250 00	96,--
300	937	993	FC4 100 1000 0300 00	118,--
350	937	993	FC4 100 1000 0350 00	141,--
400	937	993	FC4 100 1000 0400 00	177,--
500	937	993	FC4 100 1000 0500 00	231,--
600	937	993	FC4 100 1000 0600 00	269,--

Prijs component incl. dichtingsring Art.-Nr. 10

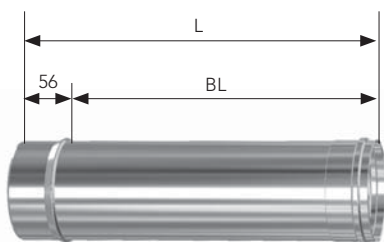
**Opmerking:** Drukdicte componenten vanaf  $\varnothing$  300 mm diameter worden standaard vanuit de fabriek afgeleverd met een ingelijmde dichtingsring. Hiervoor moeten de laatste cijfers 00 vervangen worden door 10. Bij  $\varnothing$  80-250 mm de dichtingsring altijd apart erbij bestellen.

Lengtecomponent

„500”



Onderdeel van de basispakketten, behalve basisset „BSF” of „BSD”.



ND	BL	L	Art.Nr.	Prijs/EUR
80	437	493	FC4 100 0500 0080 00	19,--
113	437	493	FC4 100 0500 0113 00	22,--
120	437	493	FC4 100 0500 0120 00	23,50
130	437	493	FC4 100 0500 0130 00	25,--
150	437	493	FC4 100 0500 0150 00	27,--
180	437	493	FC4 100 0500 0180 00	32,50
200	437	493	FC4 100 0500 0200 00	39,50
250	437	493	FC4 100 0500 0250 00	54,--
300	437	493	FC4 100 0500 0300 00	67,--
350	437	493	FC4 100 0500 0350 00	78,--
400	437	493	FC4 100 0500 0400 00	107,--
500	437	493	FC4 100 0500 0500 00	144,--
600	437	493	FC4 100 0500 0600 00	151,--

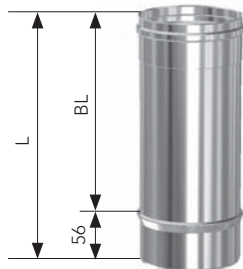
Prijs component incl. dichtingsring Art.-Nr. 10

**Opmerking:** Drukdicte componenten vanaf  $\varnothing$  300 mm diameter worden standaard vanuit de fabriek afgeleverd met een ingelijmde dichtingsring. Hiervoor moeten de laatste cijfers 00 vervangen worden door 10. Bij  $\varnothing$  80-250 mm de dichtingsring altijd apart erbij bestellen.

Lengtecomponent „333”



Onderdeel van de basispakketten, behalve basisset „BSF” of „BSD”.



ND	BL	L	Art.Nr.	Prijs/EUR
80	270	326	FC4 100 0333 0080 00	13,50
113	270	326	FC4 100 0333 0113 00	15,50
120	270	326	FC4 100 0333 0120 00	17,--
130	270	326	FC4 100 0333 0130 00	19,--
150	270	326	FC4 100 0333 0150 00	20,--
180	270	326	FC4 100 0333 0180 00	22,--
200	270	326	FC4 100 0333 0200 00	28,--
250	270	326	FC4 100 0333 0250 00	40,50
300	270	326	FC4 100 0333 0300 00	54,--
350	270	326	FC4 100 0333 0350 00	59,--
400	270	326	FC4 100 0333 0400 00	71,--
500	270	326	FC4 100 0333 0500 00	93,--
600	270	326	FC4 100 0333 0600 00	111,--

Prijs component incl. dichtingsring Art.-Nr. 10

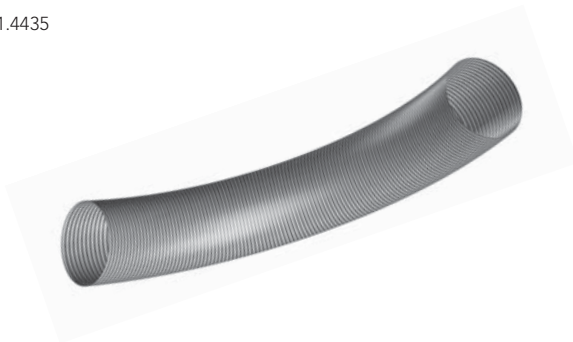
**Opmerking:** Drukdicte componenten vanaf  $\varnothing 300$  mm diameter worden standaard vanuit de fabriek afgeleverd met een ingelijmde dichtingsring. Hiervoor moeten de laatste cijfers 00 vervangen worden door 10. Bij  $\varnothing 80$ -250 mm de dichtingsring altijd apart erbij bestellen.

UNIFLEX pijp „XSL”



Flexibele pijp, per meter verkrijgbaar.

Roestvrij staal 1.4435



ND	Art.Nr.	Prijs/EUR
80	FCF 100 0001 0080 00	28,--
113	FCF 100 0001 0113 00	34,--
120	FCF 100 0001 0120 00	35,--
130	FCF 100 0001 0130 00	36,--
150	FCF 100 0001 0150 00	42,--
180	FCF 100 0001 0180 00	54,--
200	FCF 100 0001 0200 00	61,--

UNIFLEX pijp - 10 m pakket „VE10”



Flexibele pijp, verpakt verkrijgbaar per 10 meter, in een pakket.

Roestvrij staal 1.4435



ND	Art.Nr.	Prijs/EUR
80	FCF 100 0010 0080 00	266,--
113	FCF 100 0010 0113 00	323,--
120	FCF 100 0010 0120 00	332,--
130	FCF 100 0010 0130 00	342,--
150	FCF 100 0010 0150 00	399,--

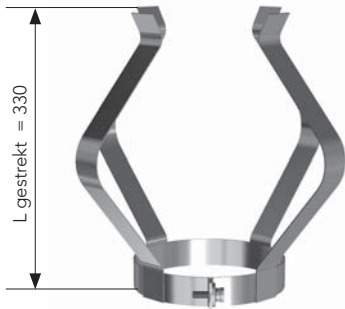




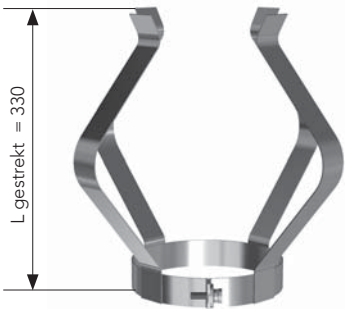
Lus		„S”	
ND		Art.Nr.	Prijs/EUR
Onderdeel van de basispakketten. Voor het positioneren van de pijp in de schacht.			
80		FC4 891 0000 0080 00	5,--
113		FC4 891 0000 0113 00	6,50
120		FC4 891 0000 0120 00	6,50
130		FC4 891 0000 0130 00	6,50
150		FC4 891 0000 0150 00	7,50
180		FC4 891 0000 0180 00	8,50
200		FC4 891 0000 0200 00	10,--
250		FC4 891 0000 0250 00	12,50
300		FC4 891 0000 0300 00	31,50
350		FC4 891 0000 0350 00	39,50
400		FC4 891 0000 0400 00	42,--
500		FC4 891 0000 0500 00	46,--
600		FC4 891 0000 0600 00	49,50













UNITEC Afstandhouder		„HZ”	
ND		Art.Nr.	Prijs/EUR
Onderdeel van de basispakketten. Voor het centreren van de pijp in de schacht. Montageafstand: ca. elke 4 meter.			
80		FC4 890 0000 0080 00	7,50
113		FC4 890 0000 0113 00	8,50
120		FC4 890 0000 0120 00	10,--
130		FC4 890 0000 0130 00	10,--
150		FC4 890 0000 0150 00	10,--
180		FC4 890 0000 0180 00	11,50
200		FC4 890 0000 0200 00	13,50
250		FC4 890 0000 0250 00	14,50
300		FC4 890 0000 0300 00	20,--
350		FC4 890 0000 0350 00	27,--
400		FC4 890 0000 0400 00	31,50
500		FC4 890 0000 0500 00	33,50
600		FC4 890 0000 0600 00	36,--



UNIFLEX Afstandhouder		„HZS”	
ND		Art.Nr.	Prijs/EUR
Voor het centreren van de pijp in de schacht. Montageafstand: ca. elke 1,5 meter en voor en na de ombuiging.			
80		FCF 890 0000 0080 00	13,50
113		FCF 890 0000 0113 00	13,50
120		FCF 890 0000 0120 00	13,50
130		FCF 890 0000 0130 00	13,50
150		FCF 890 0000 0150 00	14,50
180		FCF 890 0000 0180 00	14,50
200		FCF 890 0000 0200 00	15,50



Glijmiddel		„GL“	
		Art.Nr.	Prijs/EUR
			
			
<p>Inbegrepen bij "GPD" / "BSD".</p> <p>Moet gebruikt worden bij inwendige afdichting.</p>		FC4 950 0000 0000 00	6,50
			

Dichtingsring 200° C		„FKM“		
ND	Art.Nr.		Prijs/EUR	
				
				
<p>Voor drukkichte gasafvoersystemen moeten dichtingsringen in de regel apart worden besteld. Vanaf 300 mm worden FKM dichtingsringen standaard vanuit de fabriek ingelijmd, indien het onderdeel drukkicht besteld wordt (zie het artikelnummer voor het bouwonderdeel incl. dichtingsring).</p> <p>„FKM“ Dichtingsringen zijn buitengewoon corrosiebestendig en worden aanbevolen bij oliestook en het stoken van zwavelhoudende brandstoffen.</p>				
				
80			FC4 581 0000 0080 00	6,50
113			FC4 581 0000 0113 00	8,50
120			FC4 581 0000 0120 00	10,-
130			FC4 581 0000 0130 00	10,-
150			FC4 581 0000 0150 00	10,-
180			FC4 581 0000 0180 00	11,50
200			FC4 581 0000 0200 00	12,50
250			FC4 581 0000 0250 00	14,50

**Klemband**

**„SP“**

Inbegrepen bij "GPD" / "BSD".

Toepasbaar in alle mof-steekverbindingen tot  $\varnothing$  300 mm.

Moet altijd worden gebruikt bij drukkichte toepassingen en bij buitenmontage.

Vanaf ND 300 mm is de klemband bij de levering inbegrepen.



ND	$\varnothing$ buiten		Art.Nr.	Prijs/EUR
80	92		FC4 870 0000 0080 00	6,50
113	125		FC4 870 0000 0113 00	7,50
120	132		FC4 870 0000 0120 00	7,50
130	142		FC4 870 0000 0130 00	7,50
150	162		FC4 870 0000 0150 00	8,50
180	192		FC4 870 0000 0180 00	8,50
200	212		FC4 870 0000 0200 00	8,50
250	262		FC4 870 0000 0250 00	10,--
300	312		FC4 870 0000 0300 00	15,50
350	362		FC4 870 0000 0350 00	17,--
400	412		FC4 870 0000 0400 00	19,--
500	512		FC4 870 0000 0500 00	22,--
600	612		FC4 870 0000 0600 00	28,--

**Warmte-isolatie 1000 mm**

**„WD“**

Warmte-isolerende laag, 1000 mm, volgens bouwklasse A1, niet brandbaar.

Dikte isolatiemateriaal:

- $\varnothing$  80-200 mm = 20 mm
- $\varnothing$  250-300 mm = 25 mm
- $\varnothing$  350 mm = 30 mm
- $\varnothing$  400-600 mm = 40 mm



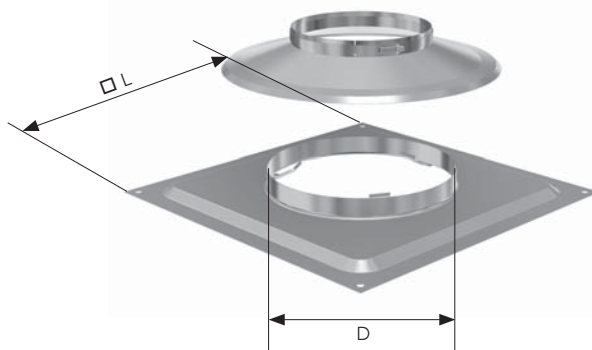
ND	$\varnothing$ binnen	$\varnothing$ buiten	Art.Nr.	Prijs/EUR
80	102	142	FC4 600 0020 0080 00	19,--
113	121	161	FC4 600 0020 0113 00	22,--
120	133	173	FC4 600 0020 0120 00	22,--
130	142	182	FC4 600 0020 0130 00	23,50
150	163	203	FC4 600 0020 0150 00	26,--
180	191	231	FC4 600 0020 0180 00	31,50
200	219	259	FC4 600 0020 0200 00	32,50
250	267	317	FC4 600 0025 0250 00	34,50
300	318	368	FC4 600 0025 0300 00	49,50
350	368	398	FC4 600 0030 0350 00	70,--
400	419	499	FC4 600 0040 0400 00	77,--
500	508	588	FC4 600 0040 0500 00	86,--
600	610	690	FC4 600 0040 0600 00	102,--

**Schachtafdekking met plaatstalen kraag**

**„SAK“**

"SAK" maakt onderdeel uit van alle basispakketten.

Tegelijk bestellen met eindpijp "ER".



ND	$\square$ L	D	Art.Nr.	Prijs/EUR
80	330	145	FC4 808 0000 0080 00	49,50
113	330	185	FC4 808 0000 0113 00	60,--
120	330	185	FC4 808 0000 0120 00	61,--
130	330	205	FC4 808 0000 0130 00	65,--
150	330	210	FC4 808 0000 0150 00	69,--
180	420	260	FC4 808 0000 0180 00	85,--
200	420	260	FC4 808 0000 0200 00	93,--
250	500	320	FC4 808 0000 0250 00	119,--
300	500	360	FC4 808 0000 0300 00	151,--
350	600	420	FC4 808 0000 0350 00	160,--
400	600	460	FC4 808 0000 0400 00	181,--
500	800	560	FC4 808 0000 0500 00	213,--
600	800	660	FC4 808 0000 0600 00	284,--

## Bevestigingsset voor SAK

„BF“

Om de schachtafdekking te monteren.

Inhoud:

1,3 m x10/15 mm Hannoband, zelfklevend

4 Houtschroeven

4 U-revetten V2A

4 Bouten S8

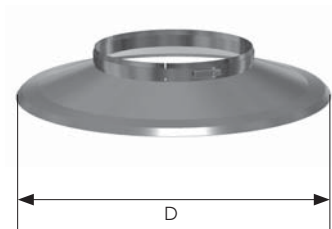


ND		Art.Nr.	Prijs/EUR
80		FC4 959 0080 0150 00	8,50
113		FC4 959 0080 0150 00	8,50
120		FC4 959 0080 0150 00	8,50
130		FC4 959 0080 0150 00	8,50
150		FC4 959 0080 0150 00	8,50
180		FC4 959 0180 0250 00	8,50
200		FC4 959 0180 0250 00	8,50
250		FC4 959 0180 0250 00	8,50
300		Auf Anfrage	
350		Auf Anfrage	
400		Auf Anfrage	
500		Auf Anfrage	
600		Auf Anfrage	

## Platstalen kraag

„KR“

Tot ND 200 mm enkelvoudig,  
vanaf ND 250 mm tweedelig.



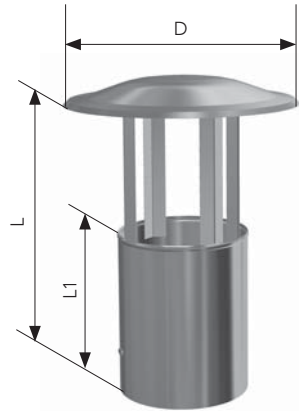
ND	D	Art.Nr.	Prijs/EUR
80	230	FC4 803 0000 0080 00	17,--
113	230	FC4 803 0000 0113 00	20,--
120	230	FC4 803 0000 0120 00	21,--
130	265	FC4 803 0000 0130 00	22,--
150	265	FC4 803 0000 0150 00	25,--
180	325	FC4 803 0000 0180 00	28,--
200	325	FC4 803 0000 0200 00	29,50
250	400	FC4 803 0000 0250 00	44,50
300	400	FC4 803 0000 0300 00	63,--
350	500	FC4 803 0000 0350 00	85,--
400	500	FC4 803 0000 0400 00	102,--
500	600	FC4 803 0000 0500 00	126,--
600	700	FC4 803 0000 0600 00	183,--

**Mondingkap**

„RH“



Kan in de UNITEC eindpijp geschoven worden.

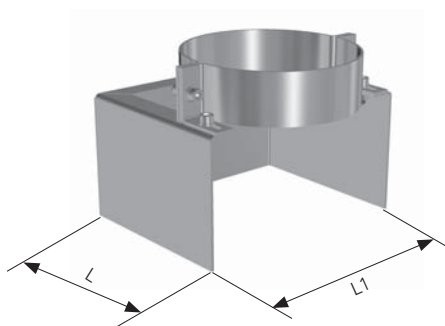


ND	D	L	L1	Art.Nr.	Prijs/EUR
113	230	275	163	FC4 053 0000 0113 00	51,--
120	230	275	163	FC4 053 0000 0120 00	54,--
130	230	275	163	FC4 053 0000 0130 00	57,--
150	265	275	163	FC4 053 0000 0150 00	60,--
180	265	275	163	FC4 053 0000 0180 00	65,--
200	325	275	163	FC4 053 0000 0200 00	76,--
250	400	427	247	FC4 053 0000 0250 00	91,--
300	400	427	247	FC4 053 0000 0300 00	146,--
350	450	427	247	FC4 053 0000 0350 00	207,--
400	550	427	247	FC4 053 0000 0400 00	261,--
500	600	427	247	FC4 053 0000 0500 00	328,--
600	700	427	247	FC4 053 0000 0600 00	375,--

**Schachtconsole**

„ST“

Als stabiele ondersteuning bij schachtmontage.



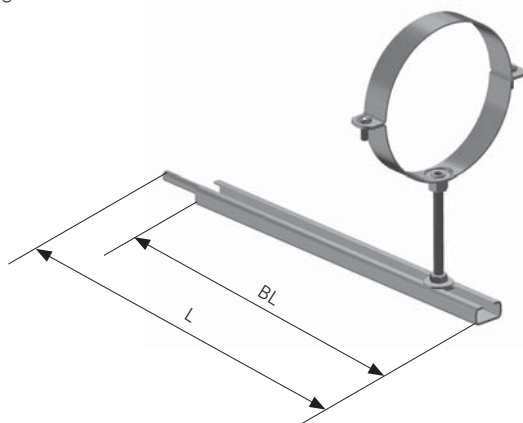
ND	L	L1	Art.Nr.	Prijs/EUR
80	123	133	FC4 703 0000 0080 00	52,--
113	139	166	FC4 703 0000 0113 00	55,--
120	143	173	FC4 703 0000 0120 00	56,--
130	148	183	FC4 703 0000 0130 00	57,--
150	158	203	FC4 703 0000 0150 00	60,--
180	173	233	FC4 703 0000 0180 00	71,--
200	183	253	FC4 703 0000 0200 00	72,--
250	208	303	FC4 703 0000 0250 00	78,--
300	233	353	FC4 703 0000 0300 00	81,--
350	258	403	FC4 703 0000 0350 00	85,--
400	283	453	FC4 703 0000 0400 00	87,--
500	333	553	FC4 703 0000 0500 00	91,--
600	383	653	FC4 703 0000 0600 00	95,--

## Bochtsteun

## „BST“

Inbegrepen bij "GPD" / "BSD".

Als stabiele ondersteuning voor Bocht B87 bij schachtmontage.



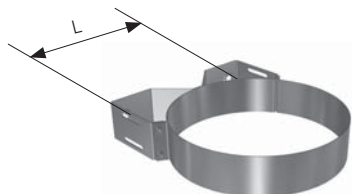
ND	BL	L	Art.Nr.	Prijs/EUR
80	330	380	FC4 716 0000 0080 00	28,--
113	330	380	FC4 716 0000 0113 00	31,50
120	330	380	FC4 716 0000 0120 00	31,50
130	330	380	FC4 716 0000 0130 00	32,50
150	330	380	FC4 716 0000 0150 00	33,50
180	330	380	FC4 716 0000 0180 00	34,50
200	330	380	FC4 716 0000 0200 00	37,--

## Wandsteun

## „WM“

Voor wandmontage; afstand tot de wand 50 mm.

L = afstand van de boorgaten voor de bevestigingsschroeven  $\varnothing$  13,5 mm.



ND	L		Art.Nr.	Prijs/EUR
80	72		FC4 877 0000 0080 00	49,50
113	105		FC4 877 0000 0013 00	51,--
120	110		FC4 877 0000 0120 00	52,--
130	114		FC4 877 0000 0130 00	52,--
150	146		FC4 877 0000 0150 00	54,--
180	150		FC4 877 0000 0180 00	57,--
200	165		FC4 877 0000 0200 00	59,--
250	210		FC4 877 0000 0250 00	62,--
300	250		FC4 877 0000 0300 00	71,--
350	290		FC4 877 0000 0350 00	78,--
400	340		FC4 877 0000 0400 00	102,--
500	320		FC4 877 0000 0500 00	126,--
600	510		FC4 877 0000 0600 00	138,--

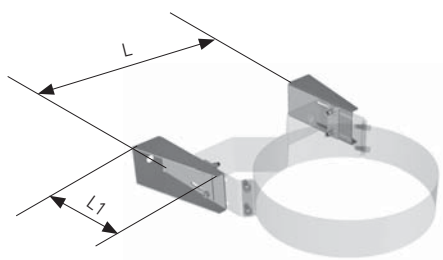
## Verlengprofiel 1

## „VP1“

Verstelbaarheden: 50 - 130 mm.

De wandsteun "WM" wordt niet meegeleverd.

L = afstand van de boorgaten voor de bevestigingsschroeven  $\varnothing$  13,5 mm.



ND	L	L1	Art.Nr.	Prijs/EUR
80	153	150	FCC 708 0050 0130 00	42,--
113	183	150	FCC 708 0050 0130 00	42,--
120	194	150	FCC 708 0050 0130 00	42,--
130	203	150	FCC 708 0050 0130 00	42,--
150	228	150	FCC 708 0050 0130 00	42,--
180	243	150	FCC 708 0050 0130 00	42,--
200	263	150	FCC 708 0050 0130 00	42,--
250	308	150	FCC 708 0050 0130 00	42,--
300	350	150	FCC 708 0050 0130 00	42,--
350	394	150	FCC 708 0050 0130 00	42,--
400	439	150	FCC 708 0050 0130 00	42,--
500	532	150	FCC 708 0050 0130 00	42,--
600	604	150	FCC 708 0050 0130 00	42,--

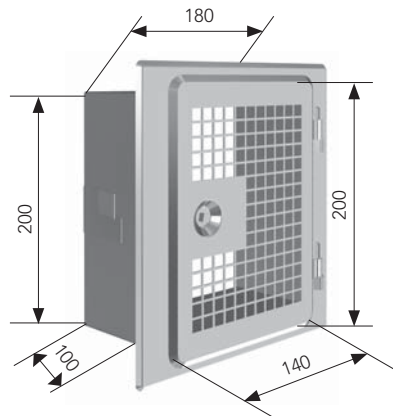




**Gaasdeur „GT”**

Inbegrepen in “GPD” / “BSD”.

Gaasdeur 140 x 200 mm met stucwerkframe.



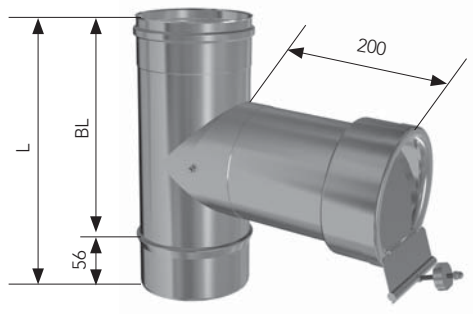
			Art.Nr.	Prijs/EUR
			FC4 752 0100 1420 00	43,50

**System voor secundaire lucht „NZ”**



Groepentoewijzing (DIN 4795) 1 tot 4.

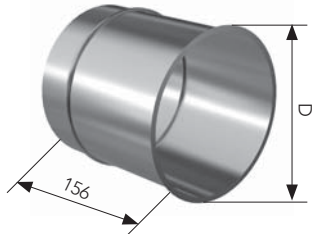
Is de opbouw niet loodrecht, dan moet de trekregelaar overeenkomstig gedraaid worden (gewicht onder, horizontaal uitrichten)



ND	BL	L	Art.Nr.	Prijs/EUR
113	270	326	FC4 320 0000 0113 00	139,--
120	270	326	FC4 320 0000 0120 00	146,--
130	270	326	FC4 320 0000 0130 00	150,--
150	270	326	FC4 320 0000 0150 00	153,--
180	270	326	FC4 320 0000 0180 00	164,--
200	270	326	FC4 320 0000 0200 00	175,--
250	270	326	FC4 320 0000 0250 00	189,--

Nisbus

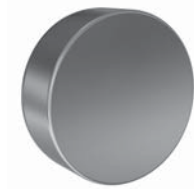
„W160”



ND	D	Art.Nr.	Prijs/EUR
80	113	FC4 836 0000 0080 00	17,--
113	130	FC4 836 0000 0113 00	20,--
120	140	FC4 836 0000 0120 00	21,--
130	150	FC4 836 0000 0130 00	22,--
150	180	FC4 836 0000 0150 00	25,--
180	200	FC4 836 0000 0180 00	27,--
200	220	FC4 836 0000 0200 00	28,--
250	270	FC4 836 0000 0250 00	31,50
300	320	FC4 836 0000 0300 00	44,50
350	370	FC4 836 0000 0350 00	59,--
400	420	FC4 836 0000 0400 00	71,--
500	520	FC4 836 0000 0500 00	96,--
600	620	FC4 836 0000 0600 00	132,--

Blinddeksel

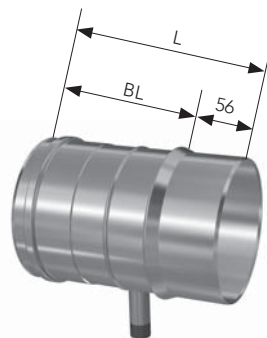
„BD”



ND	Art.Nr.	Prijs/EUR
113	FC4 671 0000 0113 00	22,--
120	FC4 671 0000 0120 00	23,50
130	FC4 671 0000 0130 00	23,50
150	FC4 671 0000 0150 00	25,--
180	FC4 671 0000 0180 00	27,--
200	FC4 671 0000 0200 00	31,50
250	FC4 671 0000 0250 00	55,--
300	FC4 671 0000 0300 00	84,--
350	FC4 671 0000 0350 00	107,--
400	FC4 671 0000 0400 00	116,--
500	FC4 671 0000 0500 00	132,--
600	FC4 671 0000 0600 00	183,--

Meet- en condens-lengtecomponent

„ME”



ND	BL	L	Art.Nr.	Prijs/EUR
80	140	196	FC4 290 0139 0080 00	42,--
113	140	196	FC4 290 0139 0113 00	43,50
120	140	196	FC4 290 0139 0120 00	43,50
130	140	196	FC4 290 0139 0130 00	44,50
150	140	196	FC4 290 0139 0150 00	46,--
180	140	196	FC4 290 0139 0180 00	48,50
200	140	196	FC4 290 0139 0200 00	51,--
250	140	196	FC4 290 0139 0250 00	56,--
300	140	196	FC4 290 0139 0300 00	87,--
350	140	196	FC4 290 0139 0350 00	97,--
400	140	196	FC4 290 0139 0400 00	102,--
500	140	196	FC4 290 0139 0500 00	120,--
600	140	196	FC4 290 0139 0600 00	135,--

Prijs component incl. dichtingsring Art.-Nr. 10

**Opmerking:** Druk-dichte componenten vanaf  $\varnothing$  300 mm diameter worden standaard vanuit de fabriek afgeleverd met een ingelijmde dichtingsring. Hiervoor moeten de laatste cijfers 00 vervangen worden door 10. Bij  $\varnothing$  80-250 mm de dichtingsring altijd apart erbij bestellen.

Condensslang „KS“



De Condensslang kan worden gebruikt als verlengstuk voor de condensafvoer of als condenssifon voor het meet- en condenslengtecomponent.

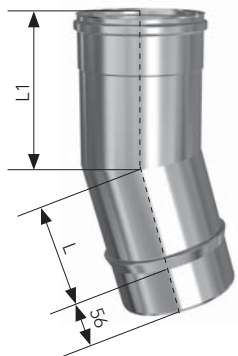


	BL		Art.Nr.	Prijs/EUR
	750		FC4 445 0750 0020 00	17,--

Hoek 15° „W15“



gesloten lasnaad



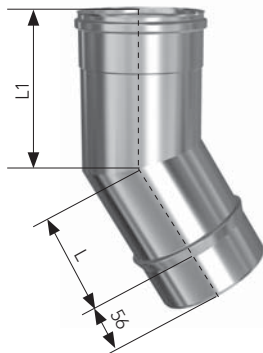
ND	L	L1	Art.Nr.	Prijs/EUR	
80	107	155	FC4 350 0015 0080 00	57,--	Prijs component incl. dichtingsring Art.-Nr. <u>10</u>
113	107	155	FC4 350 0015 0113 00	59,--	
120	107	155	FC4 350 0015 0120 00	61,--	
130	107	155	FC4 350 0015 0130 00	67,--	
150	107	155	FC4 350 0015 0150 00	84,--	
180	107	155	FC4 350 0015 0180 00	88,--	
200	107	155	FC4 350 0015 0200 00	102,--	
250	190	238	FC4 350 0015 0250 00	134,--	
300	190	238	FC4 350 0015 0300 00	186,--	208,--
350	190	238	FC4 350 0015 0350 00	218,--	245,--
400	190	238	FC4 350 0015 0400 00	258,--	292,50
500	190	238	FC4 350 0015 0500 00	311,--	353,--
600	190	238	FC4 350 0015 0600 00	370,--	416,--

**Opmerking:** Drukdichte componenten vanaf  $\varnothing$  300 mm diameter worden standaard vanuit de fabriek afgeleverd met een ingelijmde dichtingsring. Hiervoor moeten de laatste cijfers 00 vervangen worden door **10**. Bij  $\varnothing$  80-250 mm de dichtingsring altijd apart erbij bestellen.

Hoek 30° „W30“



gesloten lasnaad



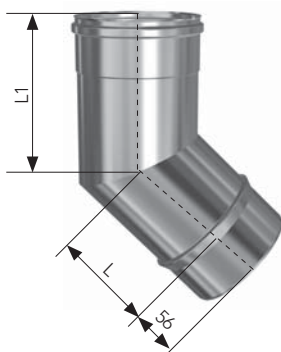
ND	L	L1	Art.Nr.	Prijs/EUR	
80	107	155	FC4 350 0030 0080 00	57,--	Prijs component incl. dichtingsring Art.-Nr. <u>10</u>
113	107	155	FC4 350 0030 0113 00	59,--	
120	107	155	FC4 350 0030 0120 00	61,--	
130	107	155	FC4 350 0030 0130 00	67,--	
150	107	155	FC4 350 0030 0150 00	84,--	
180	107	155	FC4 350 0030 0180 00	88,--	
200	107	155	FC4 350 0030 0200 00	102,--	
250	190	238	FC4 350 0030 0250 00	134,--	
300	190	238	FC4 350 0030 0300 00	186,--	208,--
350	190	238	FC4 350 0030 0350 00	218,--	245,--
400	190	238	FC4 350 0030 0400 00	258,--	292,50
500	190	238	FC4 350 0030 0500 00	311,--	353,--
600	190	238	FC4 350 0030 0600 00	370,--	416,--

**Opmerking:** Drukdichte componenten vanaf  $\varnothing$  300 mm diameter worden standaard vanuit de fabriek afgeleverd met een ingelijmde dichtingsring. Hiervoor moeten de laatste cijfers 00 vervangen worden door **10**. Bij  $\varnothing$  80-250 mm de dichtingsring altijd apart erbij bestellen.

**Hoek 45°** **„W45“**

— 600 WG of + 120 met FKM 200

gesloten lasnaad

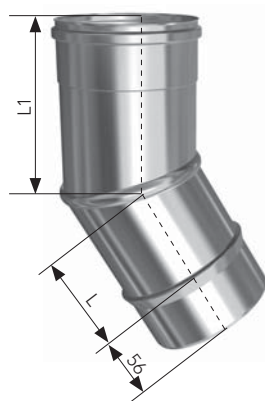


ND	L	L1	Art.Nr.	Prijs/EUR		
80	107	155	FC4 350 0045 0080 00	57,--	Prij component incl. dichtingsring Art.-Nr. 10	
113	107	155	FC4 350 0045 0113 00	59,--		
120	107	155	FC4 350 0045 0120 00	61,--		
130	107	155	FC4 350 0045 0130 00	67,--		
150	107	155	FC4 350 0045 0150 00	84,--		
180	107	155	FC4 350 0045 0180 00	88,--		
200	107	155	FC4 350 0045 0200 00	102,--		
250	190	238	FC4 350 0045 0250 00	134,--		
300	190	238	FC4 350 0045 0300 00	186,--		208,--
350	190	238	FC4 350 0045 0350 00	218,--		245,--
400	190	238	FC4 350 0045 0400 00	258,--		292,50
500	190	238	FC4 350 0045 0500 00	311,--	353,--	
600	190	238	FC4 350 0045 0600 00	370,--	416,--	

**Opmerking:** Drukdicthe componenten vanaf  $\varnothing 300$  mm diameter worden standaard vanuit de fabriek afgeleverd met een ingelijmde dichtingsring. Hiervoor moeten de laatste cijfers 00 vervangen worden door 10. Bij  $\varnothing 80-250$  mm de dichtingsring altijd apart erbij bestellen.

**Hoek 0°-30° verstelbaar** **„W 0-30“**

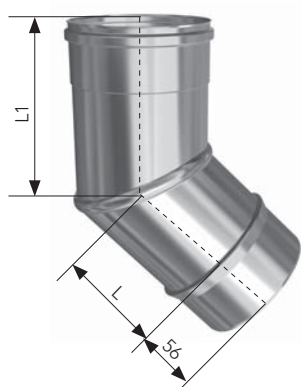
— 600 WG



ND	L	L1	Art.Nr.	Prijs/EUR
113	107	155	FC4 352 0030 0113 00	51,--
120	107	155	FC4 352 0030 0120 00	54,--
130	107	155	FC4 352 0030 0130 00	56,--
150	107	155	FC4 352 0030 0150 00	66,--
180	107	155	FC4 352 0030 0180 00	77,--
200	107	155	FC4 352 0030 0200 00	102,--

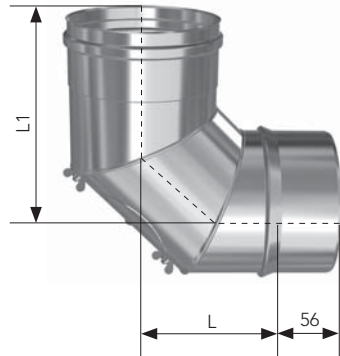
**Hoek 0°-45° verstelbaar** **„W 0-45“**

— 600 WG



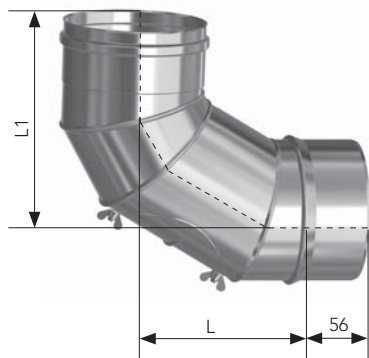
ND	L	L1	Art.Nr.	Prijs/EUR
180	107	155	FC4 352 0045 0180 00	77,--
200	107	155	FC4 352 0045 0200 00	102,--
250	107	155	FC4 352 0045 0250 00	107,--

**Korte bocht met deur 87° „BT87”**



ND	L	L1	Art.Nr.	Prijs/EUR
180	162	215	FC4 364 0087 0180 00	86,--
200	200	224	FC4 364 0087 0200 00	93,--
250	195	248	FC4 364 0087 0250 00	113,--

**Bocht met deur 0°-90° „BT90”**

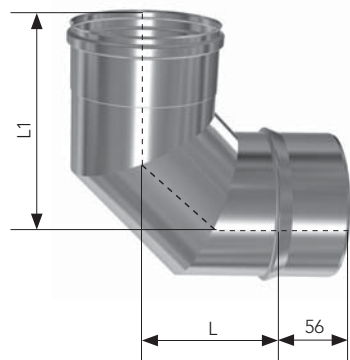


ND	L	L1	Art.Nr.	Prijs/EUR
113	212	232	FC4 366 0090 0113 00	48,50
120	212	232	FC4 366 0090 0120 00	48,50
130	204	230	FC4 366 0090 0130 00	51,--
150	216	236	FC4 366 0090 0150 00	54,--
180	222	267	FC4 366 0090 0180 00	59,--

**Bocht 87° „B87”**



gesloten lasnaad  
Inbegrepen in "GPD" / "BSD".



ND	L	L1	Art.Nr.	Prijs/EUR
80	139	192	FC4 360 0087 0080 00	93,--
113	167	220	FC4 360 0087 0113 00	104,--
120	169	222	FC4 360 0087 0120 00	110,--
130	167	220	FC4 360 0087 0130 00	114,--
150	176	220	FC4 360 0087 0150 00	131,--
180	191	244	FC4 360 0087 0180 00	153,--
200	200	253	FC4 360 0087 0200 00	170,--
250	225	278	FC4 360 0087 0250 00	215,--
300	248	301	FC4 360 0087 0300 00	312,--
350	272	325	FC4 360 0087 0350 00	338,--
400	301	354	FC4 360 0087 0400 00	405,--
500	348	401	FC4 360 0087 0500 00	514,--
600	345	445	FC4 360 0087 0600 00	614,--

Prijs component incl. dichtingsring Art.-Nr. 10

**Opmerking:** Drukdichte componenten vanaf ø 300 mm diameter worden standaard vanuit de fabriek afgeleverd met een ingelijmde dichtingsring. Hiervoor moeten de laatste cijfers 00 vervangen worden door **10**. Bij ø 80-250 mm de dichtingsring altijd apart erbij bestellen.

Controleboog 87°

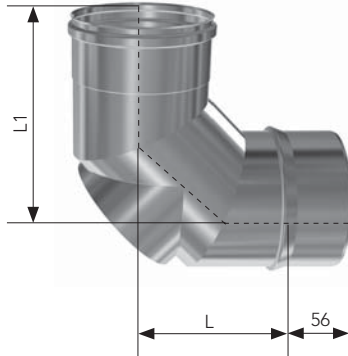
„PB87“



Controlebocht 87° „PB87“ zonder binnendeksel. \*) alleen ND 80 met deksel „T200“.

gesloten lasnaad

Opmerking:  
Deksel los erbij  
bestellen: „T200“ of  
„T200M“ (zie pagina 14)



**Opmerking:** Drukdicte componenten vanaf  $\varnothing 300$  mm diameter worden standaard vanuit de fabriek afgeleverd met een ingelijmde dichtingsring. Hiervoor moeten de laatste cijfers 00 vervangen worden door 10. Bij  $\varnothing 80$ -250 mm de dichtingsring altijd apart erbij bestellen.

ND	L	L1	Art.Nr.	Prijs/EUR	
80	139	192	FC4 365 0087 0080 00	143,--	Prijs component incl. dichtingsring Art.-Nr. 10
113	167	220	FC4 365 0087 0113 00	116,--	
120	169	222	FC4 365 0087 0120 00	125,--	
130	167	220	FC4 365 0087 0130 00	131,--	
150	176	220	FC4 365 0087 0150 00	150,--	
180	191	244	FC4 365 0087 0180 00	177,--	
200	200	253	FC4 365 0087 0200 00	193,--	
250	225	278	FC4 365 0087 0250 00	225,--	
300	248	301	FC4 365 0087 0300 00	335,--	
350	272	325	FC4 365 0087 0350 00	390,--	
400	301	354	FC4 365 0087 0400 00	446,--	
500	348	401	FC4 365 0087 0500 00	539,--	
600	345	449	FC4 365 0087 0600 00	650,--	

Klem bliksemafvoer

„BK“



ND			Art.Nr.	Prijs/EUR
80			FC4 875 0000 0080 00	20,--
113			FC4 875 0000 0113 00	20,--
120			FC4 875 0000 0120 00	20,--
130			FC4 875 0000 0130 00	22,--
150			FC4 875 0000 0150 00	22,--
180			FC4 875 0000 0180 00	25,--
200			FC4 875 0000 0200 00	27,--
250			FC4 875 0000 0250 00	29,50
300			FC4 875 0000 0300 00	52,--
350			FC4 875 0000 0350 00	55,--
400			FC4 875 0000 0400 00	60,--
500			FC4 875 0000 0500 00	62,--
600			FC4 875 0000 0600 00	69,--



## Aansluiting condensatieketel

„KB“



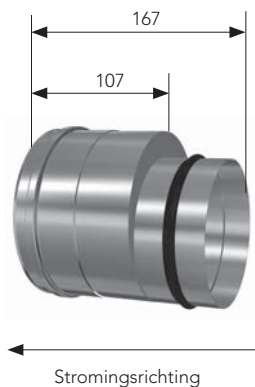
Excentrische drukkichte ketelaansluiting, insteekbaar in de gasafvoerpijp.

**Voorbeeld 78/80:**

Ketelzijde 78 = uitwendige diameter

UNITEC 80 = systeemdiameter

Op aanvraag ook leverbaar met een afdichting aan de buitenzijde (bijv. als in de gasafvoerpijp geen dichtingsring voorgemonteerd is). Uiteraard zijn ook andere diameters en afmetingen leverbaar.



ND	Art.Nr.	Prijs/EUR
68/80	FC4 071 0068 0080 00	47,--
78/80	FC4 071 0078 0080 00	39,50
98/113	FC4 071 0098 0113 00	39,50
108/113	FC4 071 0108 0113 00	39,50
118/113	FC4 071 0118 0113 00	39,50
128/113	FC4 071 0128 0113 00	39,50
108/120	FC4 071 0108 0120 00	39,50
118/120	FC4 071 0118 0120 00	39,50
128/120	FC4 071 0128 0120 00	28,--
108/130	FC4 071 0108 0130 00	74,--
128/130	FC4 071 0128 0130 00	39,50
148/130	FC4 071 0148 0130 00	74,--
128/150	FC4 071 0128 0150 00	74,--
148/150	FC4 071 0148 0150 00	39,50
158/150	FC4 071 0158 0150 00	39,50
178/150	FC4 071 0178 0150 00	86,--
148/180	FC4 071 0148 0180 00	84,--
158/180	FC4 071 0158 0180 00	84,--
178/180	FC4 071 0178 0180 00	57,--
198/180	FC4 071 0198 0180 00	84,--
178/200	FC4 071 0178 0200 00	84,--
198/200	FC4 071 0198 0200 00	55,--
223/200	FC4 071 0223 0200 00	84,--
248/200	FC4 071 0248 0200 00	84,--
198/250	FC4 071 0198 0250 00	96,--
223/250	FC4 071 0223 0250 00	96,--
248/250	FC4 071 0248 0250 00	66,--
298/250	FC4 071 0298 0250 00	96,--
248/300	FC4 071 0248 0300 00	135,--
298/300	FC4 071 0298 0300 00	84,--

Ketelaansluiting - insteek

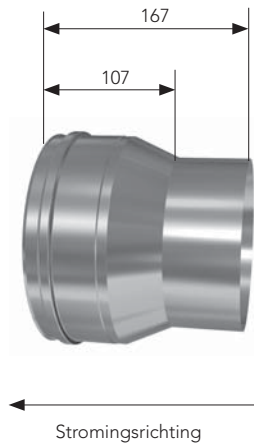
„KE“



Bij atmosferische warmtegeneratoren met vacuümsysteem (zonder ventilator) in de uitlaatpijp plaatsen.

**Voorbeeld 107/130:**

Ketelzijde 107 = uitwendige diameter  
UNITEC 130 = systeemdiameter



ND	Art.Nr.	Prijs/EUR
87/80	FC4 073 0087 0080 00	28,-
87/113	FC4 073 0087 0113 00	34,50
97/113	FC4 073 0097 0113 00	28,-
107/113	FC4 073 0107 0113 00	28,-
97/130	FC4 073 0097 0130 00	34,50
107/130	FC4 073 0107 0130 00	34,50
127/130	FC4 073 0127 0130 00	28,-
127/150	FC4 073 0127 0150 00	39,50
147/150	FC4 073 0147 0150 00	34,50
157/150	FC4 073 0157 0150 00	34,50
147/180	FC4 073 0147 0180 00	46,-
157/180	FC4 073 0157 0180 00	46,-
177/180	FC4 073 0177 0180 00	46,-
197/200	FC4 073 0197 0200 00	55,-
222/200	FC4 073 0222 0200 00	55,-
197/250	FC4 073 0197 0250 00	66,-
222/250	FC4 073 0222 0250 00	66,-
247/250	FC4 073 0247 0250 00	57,-
297/250	FC4 073 0297 0250 00	66,-
247/300	FC4 073 0247 0300 00	96,-
297/300	FC4 073 0297 0300 00	84,-
347/300	FC4 073 0347 0300 00	104,-

Ketelaansluiting - opsteek

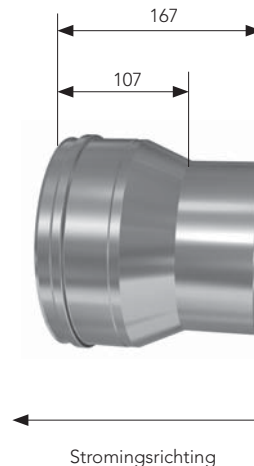
„KA“



Bij atmosferische warmtegeneratoren met vacuümsysteem (zonder ventilator) over de uitlaatpijp plaatsen.

**Voorbeeld 133/150:**

Ketelzijde 133 = uitwendige diameter  
UNITEC 150 = systeemdiameter



ND	Art.Nr.	Prijs/EUR
83/80	FC4 072 0083 0080 00	28,-
83/113	FC4 072 0083 0113 00	28,-
103/113	FC4 072 0103 0113 00	28,-
133/113	FC4 072 0133 0113 00	31,50
83/130	FC4 072 0083 0130 00	34,50
103/130	FC4 072 0103 0130 00	34,50
133/130	FC4 072 0133 0130 00	28,-
133/150	FC4 072 0133 0150 00	39,50
153/150	FC4 072 0153 0150 00	34,50
163/150	FC4 072 0163 0150 00	34,50
183/150	FC4 072 0183 0150 00	57,-
153/180	FC4 072 0153 0180 00	46,-
163/180	FC4 072 0163 0180 00	46,-
183/180	FC4 072 0183 0180 00	46,-
203/180	FC4 072 0203 0180 00	46,-
183/200	FC4 072 0183 0200 00	55,-
203/200	FC4 072 0203 0200 00	55,-
228/200	FC4 072 0228 0200 00	55,-
253/200	FC4 072 0253 0200 00	55,-
203/250	FC4 072 0203 0250 00	66,-
228/250	FC4 072 0228 0250 00	66,-
253/250	FC4 072 0253 0250 00	66,-
253/300	FC4 072 0253 0300 00	96,-
303/300	FC4 072 0303 0300 00	84,-
353/300	FC4 072 0353 0300 00	104,-

**Reduceerelement**

„RF“

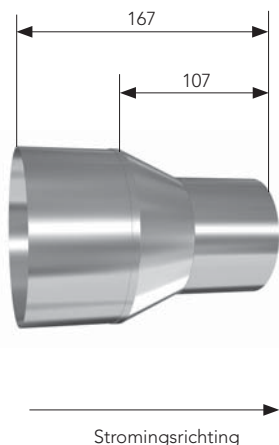


Voor verbodingsleidingen groter dan de verwarmingsaansluiting.

De aanduidingen van de diameters zijn altijd aangegeven in de stromingsrichting ND.../D ...

ND = diameter UNITEC ketelzijde  
D = diameter UNITEC schoorsteen

Bij grotere verschillen in diameter kan een aantal reduceerelementen gebruikt worden.



ND		Art.Nr.	Prijs/EUR
113/80		FC4 075 0080 0113 00	39,50
113/80		FC4 075 0113 0080 00	39,50
120/113		FC4 075 0113 0120 00	27,--
120/113		FC4 075 0120 0113 00	27,--
130/113		FC4 075 0113 0130 00	27,--
130/113		FC4 075 0130 0113 00	27,--
130/120		FC4 075 0120 0130 00	28,--
130/120		FC4 075 0130 0120 00	28,--
150/130		FC4 075 0130 0150 00	28,--
150/130		FC4 075 0150 0130 00	28,--
180/150		FC4 075 0150 0180 00	46,--
180/150		FC4 075 0180 0150 00	46,--
200/180		FC4 075 0180 0200 00	57,--
200/180		FC4 075 0200 0180 00	57,--
250/200		FC4 075 0200 0250 00	66,--
250/200		FC4 075 0250 0200 00	66,--
300/250		FC4 075 0250 0300 00	96,--
300/250		FC4 075 0300 0250 00	96,--

**Vergrotingselement**

„EW“

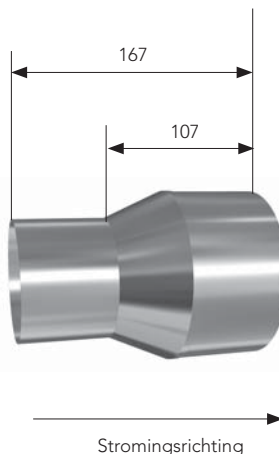


Voor verbodingsleidingen kleiner dan de verwarmingsaansluiting.

De aanduidingen van de diameters zijn altijd aangegeven in de stromingsrichting ND.../D ...

ND = diameter UNITEC ketelzijde  
D = diameter UNITEC schoorsteen

Bij grotere verschillen in diameter kan een aantal reduceerelementen gebruikt worden.



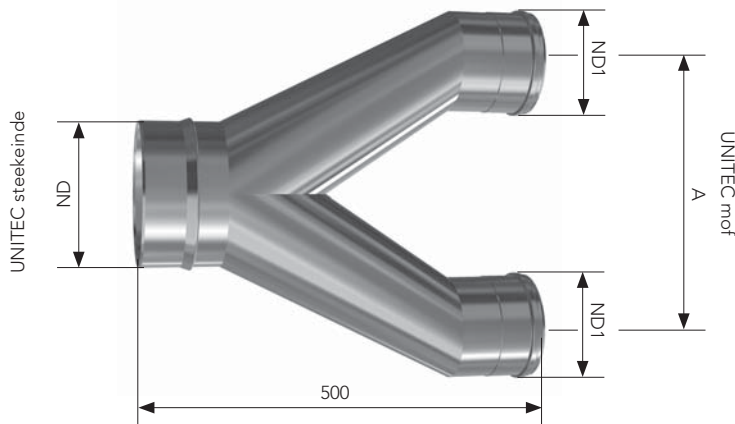
ND		Art.Nr.	Prijs/EUR
80/113		FC4 074 0080 0113 00	49,50
80/113	Pellets (DD)	FC4 074 0080 0113 10	86,--
80/113		FC4 074 0113 0080 00	49,50
113/120		FC4 074 0113 0120 00	27,--
113/120		FC4 074 0120 0113 00	27,--
113/130		FC4 074 0113 0130 00	27,--
113/130		FC4 074 0130 0113 00	27,--
120/130		FC4 074 0120 0130 00	28,--
120/130		FC4 074 0130 0120 00	28,--
130/150		FC4 074 0130 0150 00	28,--
130/150		FC4 074 0150 0130 00	28,--
150/180		FC4 074 0150 0180 00	57,--
150/180		FC4 074 0180 0150 00	57,--
180/200		FC4 074 0180 0200 00	46,--
180/200		FC4 074 0200 0180 00	46,--
200/250		FC4 074 0200 0250 00	57,--
200/250		FC4 074 0250 0200 00	57,--
250/300		FC4 074 0250 0300 00	96,--
250/300		FC4 074 0300 0250 00	96,--

Y-stuk FU, vacuüm „HST“



Fabricage uitsluitend op aanvraag!

De noodzakelijke gegevens voor het vervaardigen kunt u vinden in de matentabel. Geef de betreffende gegevens door bij uw bestelling.



ND	Art.Nr.	Prijs/EUR
120/113-113	FC4 370 xxxx 0120 00	Prijs op aanvraag
130/113-113	FC4 370 xxxx 0130 00	
130/120-120	FC4 370 xxxx 0130 00	
150/113-113	FC4 370 xxxx 0150 00	
150/120-120	FC4 370 xxxx 0150 00	
150/130-130	FC4 370 xxxx 0150 00	
180/113-113	FC4 370 xxxx 0180 00	
180/120-120	FC4 370 xxxx 0180 00	
180/130-130	FC4 370 xxxx 0180 00	
180/150-150	FC4 370 xxxx 0180 00	
200/130-130	FC4 370 xxxx 0200 00	
200/150-150	FC4 370 xxxx 0200 00	
200/180-180	FC4 370 xxxx 0200 00	
250/200-200	FC4 370 xxxx 0250 00	
250/180-180	FC4 370 xxxx 0250 00	

Matentabel

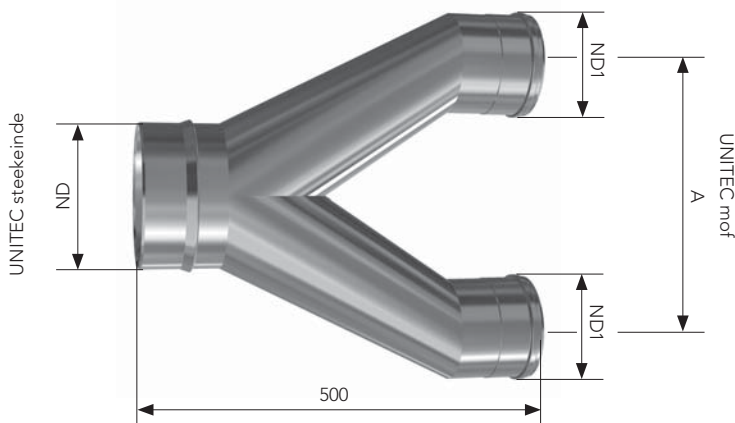
A in mm	maat a.u.b. aangeven	onderdruk
ND in mm	maat a.u.b. aangeven	mof/steekende
ND1 in mm	maat a.u.b. aangeven	steekende/mof

Y-stuk DD, bovendruk „HSTD“



Fabricage uitsluitend op aanvraag!

De noodzakelijke gegevens voor het vervaardigen kunt u vinden in de matentabel. Geef de betreffende gegevens door bij uw bestelling.



ND	Art.Nr.	Prijs/EUR
120/113-113	FC4 370 xxxx 0120 10	Prijs op aanvraag
130/113-113	FC4 370 xxxx 0130 10	
130/120-120	FC4 370 xxxx 0130 10	
150/113-113	FC4 370 xxxx 0150 10	
150/120-120	FC4 370 xxxx 0150 10	
150/130-130	FC4 370 xxxx 0150 10	
180/113-113	FC4 370 xxxx 0180 10	
180/120-120	FC4 370 xxxx 0180 10	
180/130-130	FC4 370 xxxx 0180 10	
180/150-150	FC4 370 xxxx 0180 10	
200/130-130	FC4 370 xxxx 0210 10	
200/150-150	FC4 370 xxxx 0210 10	
200/180-180	FC4 370 xxxx 0210 10	
250/200-200	FC4 370 xxxx 0250 10	
250/180-180	FC4 370 xxxx 0250 10	

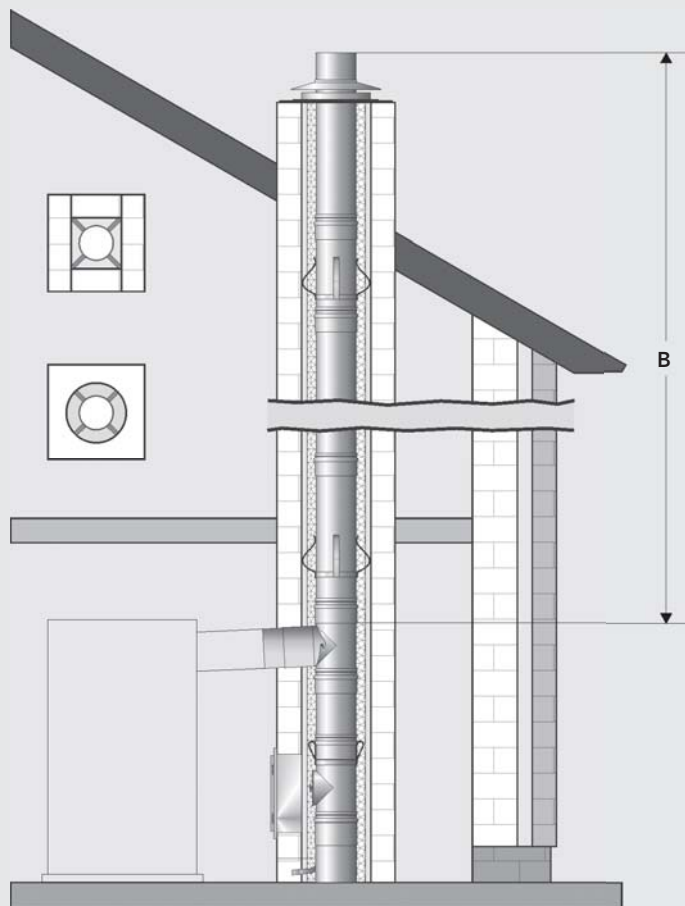
Matentabel

A in mm	maat a.u.b. aangeven	onderdruk
ND in mm	maat a.u.b. aangeven	mof/steekende
ND1 in mm	maat a.u.b. aangeven	steekende/mof

## Opbouwhoogten

**Opmerking:**

De opbouwhoogten gelden uitsluitend voor UNITEC gasafvoersystemen bij schachtmontage.



ND	B
80	50
113	50
120	50
130	50
150	50
180	50
200	50
250	50
300	45
350	42
400	34
500	25
600	17

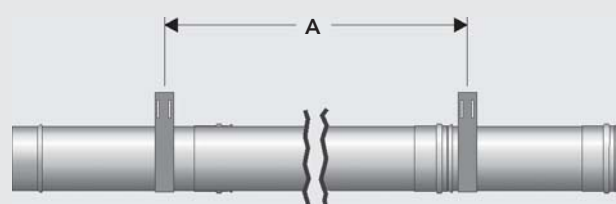
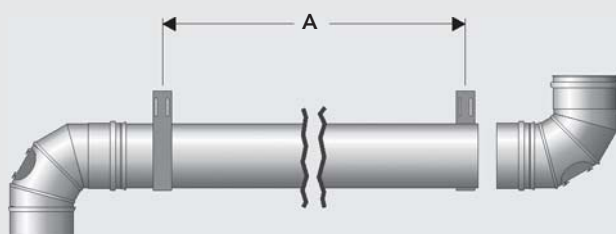
**Opbouwhoogten**

De opbouwhoogten van het UNITEC systeem zijn af te lezen uit bovenstaande tabel en zijn o.a. afhankelijk van de diameter en de wanddikte van de componenten. Er wordt gemeten boven de onderdelen verwarmingsaansluiting FZ of FD. De verticale gasafvoerinstallatie in de schacht (zonder compensatie) wordt tot de maximale bouwhoogte gecentreerd door middel van afstandhouders in de schacht tot de volgende stabiele bevestiging door middel van schachtconsoles noodzakelijk is.

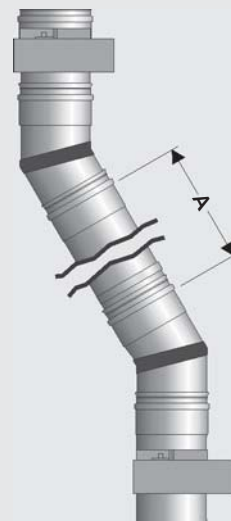
**Opbouw lengten**

Bij horizontale inbouw van een UNITEC systeem, bijv. als verbindingsleiding, moet de leiding na max. 3 meter d.m.v. een wandsteun stabiel ondersteund worden.

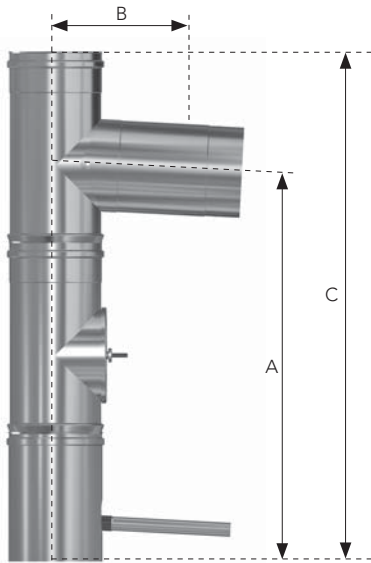
## Componenten opbouw horizontaal of bij versleping



A = 3,00 m



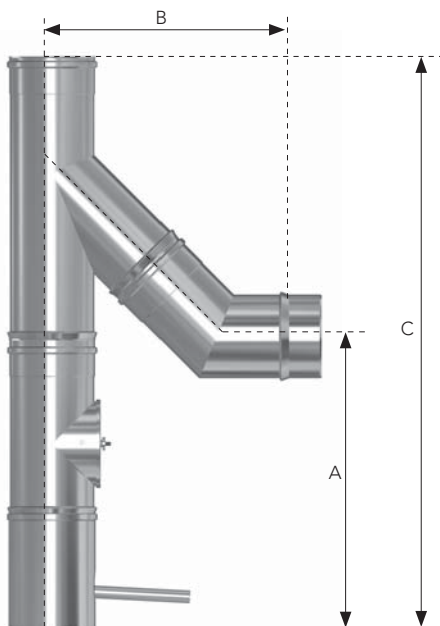
Inbouwmaten verwarmingsaansluiting



ND	A	B	C
113	580	269	725
120	580	272	725
130	580	277	725
150	580	287	725
180	664	302	892
200	664	312	892
250	664	337	892
300	789	362	1142
350	789	387	1142
400	789	412	1142
500	789	462	1142
600	789	512	1142

Allen technische maten (eenheden) zijn in mm (+/-3mm)

Inbouwmaten verwarmingsaansluiting "F45" met "W45"



ND	A	B	C
113	662	286	892
120	655	297	892
130	645	312	892
150	630	337	892
180	602	380	892
200	584	408	892
250	740	527	1142
300	702	590	1142
350	649	668	1142
400	606	736	1142
500	715	867	1332
600	623	1009	1332

Allen technische maten (eenheden) zijn in mm (+/-3mm)

Hoogteaanpassing van de aansluiting (maat A)

De hoogte van het aansluitpunt kan worden aangepast aan de plaatselijke omstandigheden. Daarvoor worden de noodzakelijke lengtecomponenten tussen de controleopening en de verwarmingsaansluiting aangebracht. Voor de hoogteaanpassing kunnen de volgende componenten met de aangegeven lengte gebruikt worden:

- Lengtecomponent 1000    lengte 940 mm
- Lengtecomponent 500    lengte 440 mm
- Lengtecomponent 333    lengte 270 mm

**BELANGRIJK:** De onderste reinigingsopening moet onder de onderste verwarmingsaansluiting worden aangesloten op de voet van het verticale deel van de gasafvoerinstallatie.

**Inbouwen van bochten en hoeken**

In de volgende tabellen kunnen de benodigde verplaatsingsmaten gevonden worden. Afwijkende verplaatsingsmaten "BL" of "A" kunnen worden berekend.

**De lengte van de belangrijkste lengtecomponenten:**

Onderdeel	Lengte
Lengtecomponent 1000	940 mm
Lengtecomponent 500	440 mm
Lengtecomponent 333	270 mm
Controleopening	270 mm
Meet- en condenslengte	137 mm
Verlengstuk	60-320 mm

(Is het niet mogelijk om met de hierboven aangegeven onderdelen een afstand te overbruggen, dan kan het verlengstuk uitkomst brengen.)

**Versleping met 87° of 90°**

Pas de lengte aan met de aangegeven maat BL of L.

**Bepalen van de versleping met calculatiefactor**

**Versleping met 15°, 30° of 45°**

Van de voorgenomen versleping van de schacht dient maat "A" (volgende pagina, alleen hoek) afgetrokken te worden. Deel het resultaat vervolgens door de aangegeven calculatiefactor. Pas de lengtecomponenten nu zo aan elkaar dat de te berekenen maat wordt bereikt.

**Voorbeeld:**

**Versleping van de schacht 400 mm, met hoek 30°  
ø 150 mm**

Versleping van de schacht = 400 mm  
**400** min **130 mm** (maat A) (volgende pagina) = 270 mm  
**270 mm** gedeeld door **0,5** (calculatiefactor) = 540 mm  
**te gebruiken componenten** = 2 x Lengtecomponent 333

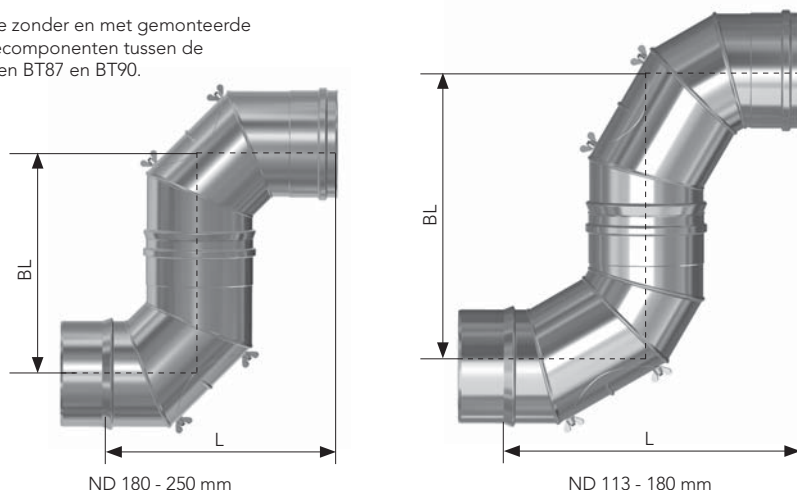
**Voorbeeld:**

**Versleping van de schacht 1000 mm, met hoek 45°  
ø 200 mm**

Versleping van de schacht = 1000 mm  
**1000** min **370 mm** (maat A) (volgende positie) = 630 mm  
**630 mm** gedeeld door **0,71** (calculatiefactor) = 887 mm  
**te gebruiken componenten** = 2 x Lengtecomponent 500

**Inbouwmaten met 2 bochten BT87° of BT90° in verbindingstuk**

Lengte zonder en met gemonteerde lengtecomponenten tussen de bochten BT87 en BT90.

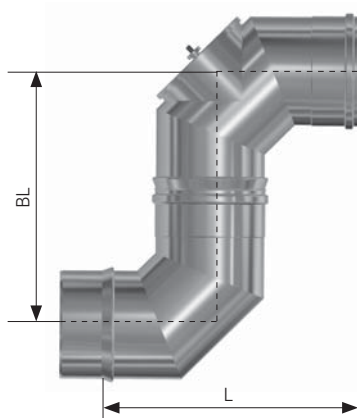


ND	BT87		BT90	
	BL	L	BL	L
113			444	444
120			444	444
130			434	434
150			452	452
180	377	377	489	489
200	395	395		
250	443	443		

**Inbouwmaten met 2 bochten B87° en/of PB87° in verbindingstuk**

Lengte zonder en met gemonteerde lengtecomponenten tussen de bochten B87 en PB90.

Voor de ombouw van horizontaal naar verticaal dient bij voorkeur een bocht of een reinigungsopening gebruikt te worden.



ND	BL	L
80	331	331
113	387	387
120	391	391
130	389	389
150	396	396
180	435	435
200	453	453
250	503	503
300	549	549
350	597	597
400	655	655
500	749	749
600	794	794

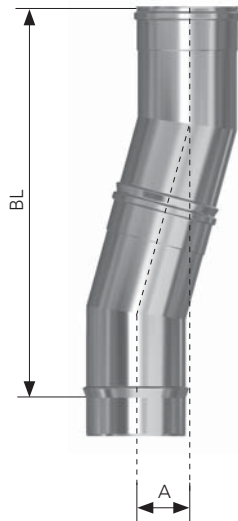
**Inbouwmaten versleping met 2x hoek 15°**

Lengte bij tussengeplaatste componenten gelijk aan verlenging bij 2x hoek 15°.

Afwijkende verslepingsmaten kunnen berekend worden zoals aangegeven op de pagina hiervoor.

**Calculatiefactor: 0,26**

(zie pagina 40)



ND	BL	A	verlenging
80-200 250-600	497 824	65 108	bocht 15°
80-200 250-600	756 1083	135 178	bocht 15° met component "333"
80-200 250-600	918 1244	178 221	bocht 15° met component "500"
80-200 250-600	1401 1727	307 350	bocht 15° met component "1000"
80-200 250-600	756 1083	135 178	bocht 15° component „P” (zie pag. 14)

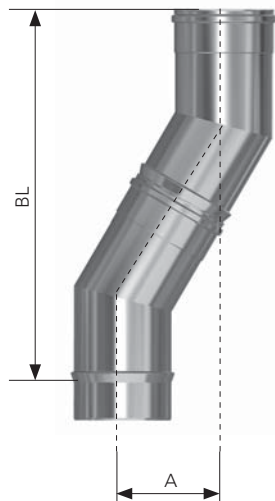
**Inbouwmaten versleping met 2x hoek 30°**

Lengte bij tussengeplaatste componenten gelijk aan verlenging bij 2x hoek 30°.

Afwijkende verslepingsmaten kunnen berekend worden zoals aangegeven op de pagina hiervoor.

**Calculatiefactor: 0,5**

(zie pagina 40)



ND	BL	A	verlenging
80-200 250-600	485 795	130 213	bocht 30°
80-200 250-600	713 1023	262 345	bocht 30° met component "333"
80-200 250-600	858 1167	345 428	bocht 30° met component "500"
80-200 250-600	1291 1600	595 678	bocht 30° met component "1000"
80-200 250-600	858 1167	345 428	bocht 30° component „P” (zie pag. 14)

**Inbouwmaten versleping met 2x hoek 45°**

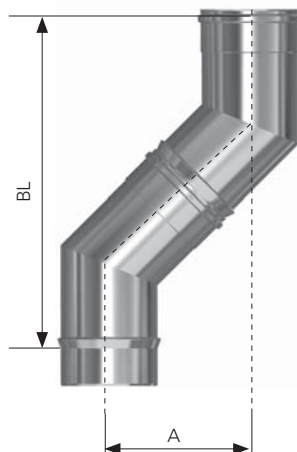
Uitsluitend voor verbindingsleidingen of bij bovendruksysteem.

Lengte bij tussengeplaatste componenten gelijk aan verlenging bij 2x hoek 45°.

Afwijkende verslepingsmaten kunnen berekend worden, zoals aangegeven op de pagina hiervoor.

**Calculatiefactor: 0,71**

(zie pagina 40)



ND	BL	A	verlenging
80-200 250-600	444 727	184 301	bocht 45°
80-200 250-600	630 913	370 487	bocht 45° met component "333"
80-200 250-600	748 1031	488 605	bocht 45° met component "500"
80-200 250-600	1101 1385	841 959	bocht 45° met component "1000"
80-200 250-600	748 1031	488 605	bocht 45° component „P” (zie pag. 14)



## Verbindingsstukken met UNITEC

Verbindingsstukken moeten kort zijn en omhooglopend geplaatst worden om de afvoergassen met zo weinig mogelijk drukverlies en warmteverlies af te voeren. Delen van de verbindingsstukken mogen omlaaglopend geplaatst worden als de verwarmingsinstallatie beschikt over ventilatiebranders of een zuigtrekventilator en de verwarmingsketel in een ketelruimte of in een andere opstelruimte met hetzelfde ventilatiesysteem als de ketelruimte geplaatst is. Deze uitzondering geldt niet voor meer- of minder eenvoudig aangesloten gasafvoersystemen.

Onder vochtige omstandigheden moeten de verbindingsstukken onder een aflopende hoek van tenminste  $3^\circ$  aangebracht worden om te zorgen voor een goede condensafvoer. Blijven de afvoergastemperaturen naar verwachting onder de  $65^\circ\text{C}$ , dan moeten bij de ombouw naar de verticale gasafvoer of bij het bovendruksysteem dichtingsringen gebruikt worden.

In verbindingsstukken is altijd tenminste een reinigingsopening nodig. Bij verplaatsingen groter dan  $45^\circ$  moeten extra controleopeningen aangebracht worden. Bij langere verbindingen mag de afstand tussen de reinigingsopeningen, afhankelijk van de omstandigheden, tussen 2 en max. 4 meter bedragen. In sommige gevallen is een extra reinigingsopening nodig nabij de haard, met name als reststoffen niet in de haard terugvallen.

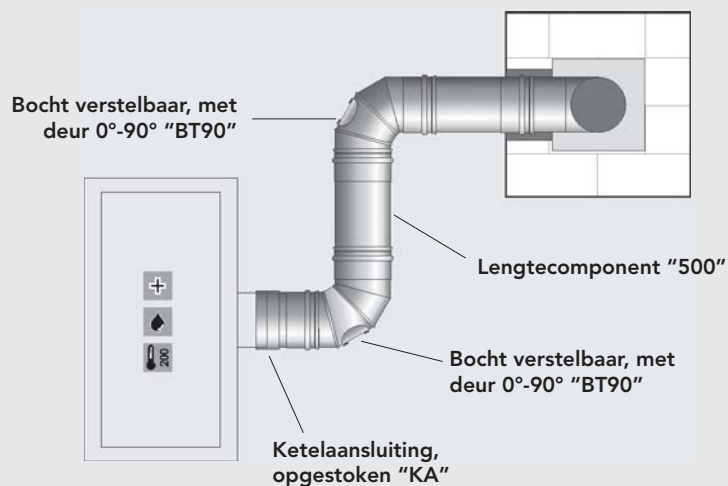
Verbindingsstukken die brandzones overbruggen moeten, behalve in de betreffende ruimte, op de juiste brandwerende wijze langs de te overbruggen wanden gevoerd worden.

**Belangrijk:** Verbindingsstukken mogen niet in plafonds, wanden of ontoegankelijke holle ruimtes of naar andere verdiepingen gevoerd worden.

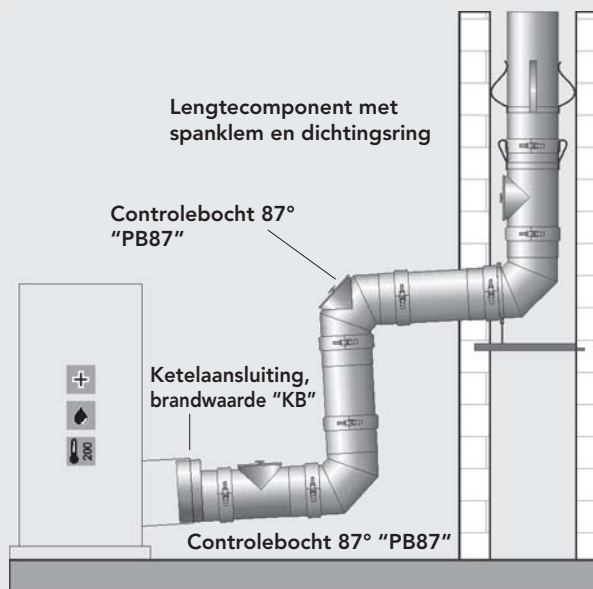
#### Aansluiting van een warmtebron aan twee schoorstenen d.m.v. een Y-stuk

Is de diameter van het verticale gasafvoersysteem niet voldoende, dan kan een warmtebron ook op twee afvoersystemen worden aangesloten. Voorwaarde daarvoor is wel dat de functionaliteit hiervan wordt aangetoond door middel van een berekening volgens DIN EN 13384-1. Voor deze installatie zijn Y-stukken (op lengte) beschikbaar (zie pagina 37).

#### Voorbeeld vacuümsysteem - bovenaanzicht



#### Voorbeeld bovendruksysteem - bovenaanzicht



UNITEC als gasafvoerinstallatie voor vacuümwerking - klassieke opbouw

**Voet van de gasafvoerinstallatie**

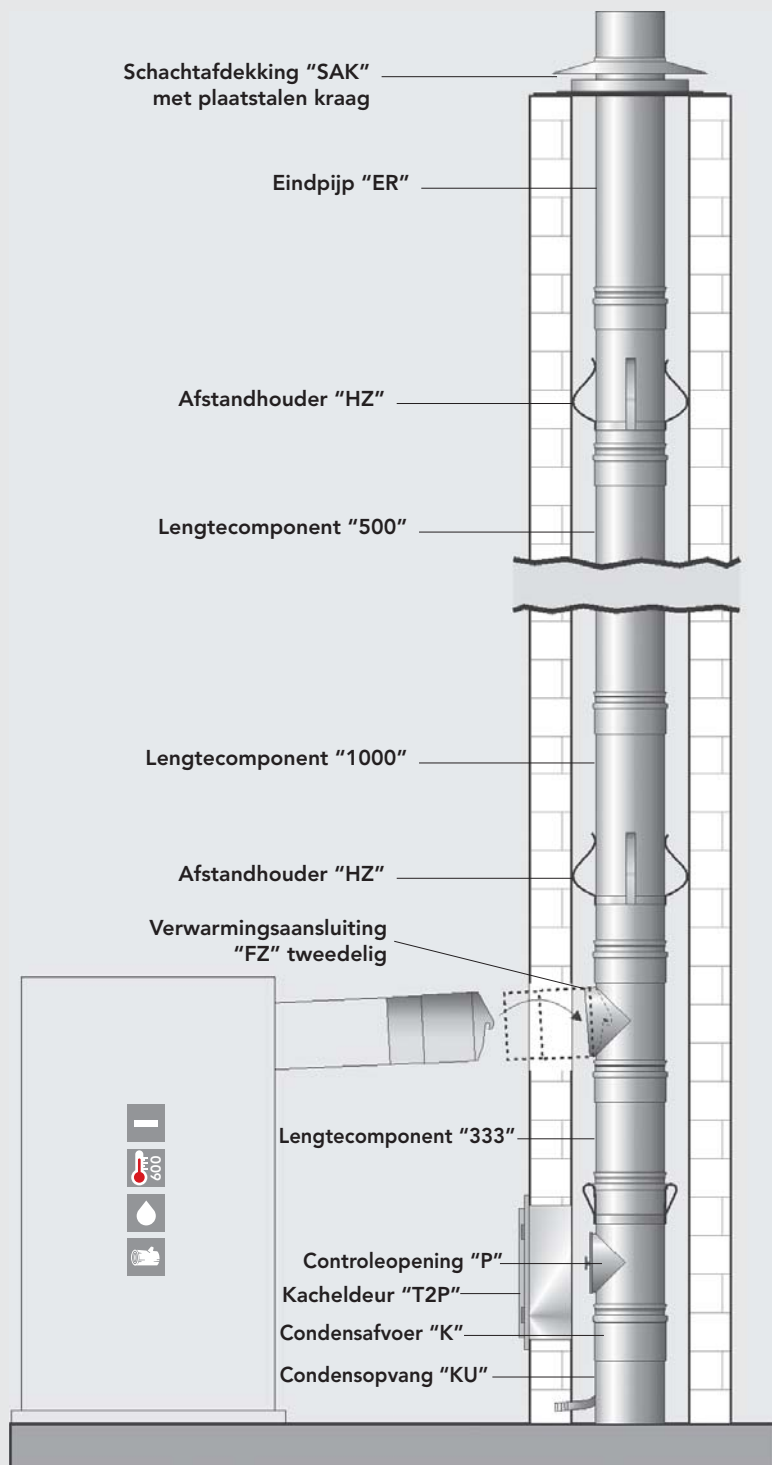
De UNITEC inzetpijp voor de afvoer van rookgassen in het vacuümsysteem rust op de condensafvoer-opvanger „KU” waarop de condensafvoer „K” is aangebracht. Bij voldoende grote doorsnede van de schacht kunnen alle noodzakelijke onderdelen - al vanaf de condensopvanger - door de schoorsteenmond naar beneden worden neergelaten. De posities van de controleopeningen en de verwarmingsaansluitingen moeten vooraf duidelijk worden vastgelegd. De koppelstukken van de tweedelige verwarmingsaansluiting alsook de condenspijpvverlenging kunnen achteraf na de bouw van de gasafvoerinstallatie via de aanwezige schachtopeningen ingebouwd worden.

**Verticale gasafvoer**

Op basis van de bestaande schoorsteenhoogte wordt het basispakket aangevuld met de ontbrekende lengtecomponenten. Boven de condensafvoer wordt de controleopening meestal ter hoogte van de bestaande opening gepland. Bij de tweedelige verwarmingsaansluiting „FZ” wordt de condensafvoer „KF” zodanig in de mof aangebracht dat het naar beneden lopende condensaat via de achterzijde wordt afgevoerd en niet in het verbindingstuk terecht komt. In het verticale verloop moet met tussenafstanden van max. 4 meter een afstandhouder „HZ” worden geplaatst om te garanderen dat de pijp goed in de schacht gecentreerd wordt.

**Tussenreiniging**

Beschikt de bestaande schoorsteen over een tussenreiniging in het bovenste deel van het uitlaatsysteem, bijvoorbeeld onder het dak, dan moet op dit punt een controleopening met deksel „T200” worden gebruikt. Om deze op de juiste hoogte van de kacheldeur gepast te krijgen, kan de verticale leiding onder de controleopening voorzien worden van een passend verlengstuk. Het is ook aan te raden om een muurbeugel te gebruiken. Deze zet de controleopening in horizontale richting vast. In het gebied voor en na de controleopening moeten twee afstandhouders gemonteerd worden.



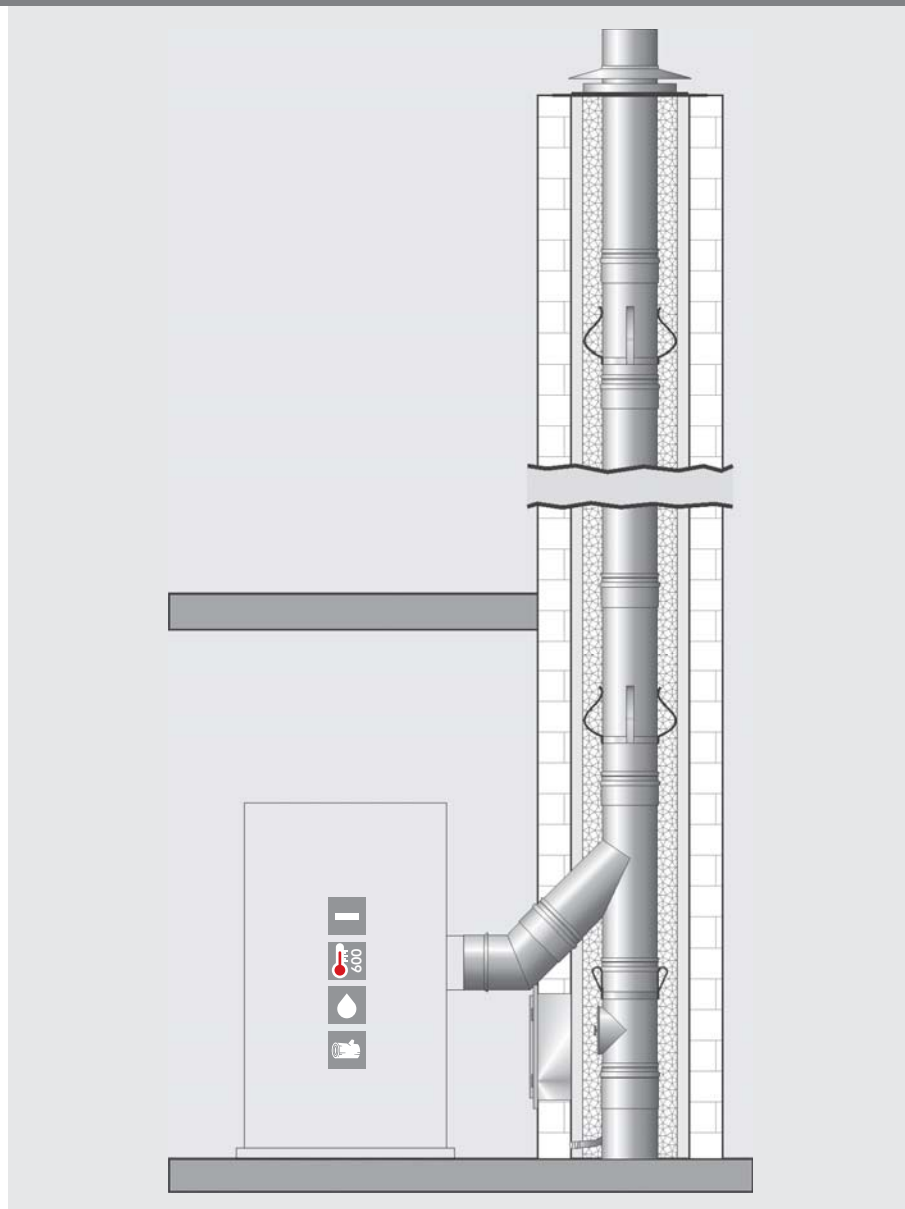
### Vacuümwerking ingebouwd in schacht

#### Schachtopbouw

Wordt UNITEC gebruikt als afvoer van rookgassen uit olie- of gashaarden binnen gebouwen, dan moet afhankelijk van de plaatselijk geldende bouwverordeningen deze leiding meestal in een aparte schacht opgebouwd worden. De schachten moeten afhankelijk van de bouwverordeningen en het gebouw een brandvertragende waarde hebben van 90 of 30 minuten.

#### Schoorsteenkop-uitvoering

De UNITEC binnenpijp wordt tot ca. 10-30 cm boven de schoorsteen uitgestoken. Omdat de schachtafdekking samen met de plaatstalen kraag over de UNITEC pijp wordt geschoven en aan de schoorsteenkop bevestigd moet worden, moet als laatste lengtecomponent de eindpijp ER 1000 mm (zonder mof) gebruikt worden die vrij kan uitsteken. De ringvormige spleet tussen de eindpijp en de schachtafdekking wordt bij vacuümdruksystemen door de plaatstalen kraag volledig afgedekt. Bij bovendruksystemen heeft hij bij een passende afstand tot de plaatstalen kraag een ventilatiefunctie.



Eventueel onderdeel	Materiaal	Wanddikte
		in mm
Brandwerende plaat*)	Silicaat - glasvezel	40
Elementblok	Licht- of brikbeton	50
Holle blokken	Licht beton	115
Volsteense blokken	Licht beton	115
Blokstenen	Gas- of bulkbeton	100
Metselsteen	Baksteen	115
Metselsteen	Kalkzandsteen	115
Metselsteen	Geperste betonsteen	115

\*) Voor schachten, bestemd als gasafvoerleiding is een gecertificeerde brandwerende plaat volgens de wet- en regelgeving een vereiste.

Bovendrukwerking ingebouwd in schacht

**Algemeen**

Alle onderdelen van het UNITEC programma die geschikt zijn voor toepassing in een bovendrukstelsel worden aangeduid met de pictogrammen . Ontstaat binnen het systeem condens, dan wordt het condensaat door middel van bovendruk via de ketel afgevoerd. In elk onderdeel van de leiding moet de dichtingsring ("DU" of "FKM") worden toegepast. Vanaf ND300 zijn deze dichtingsringen standaard door de fabriek ingelijmd. Bij zwavelhoudende condensaten en WKK-installaties raden wij aan om "FKM" dichtingsringen te gebruiken.

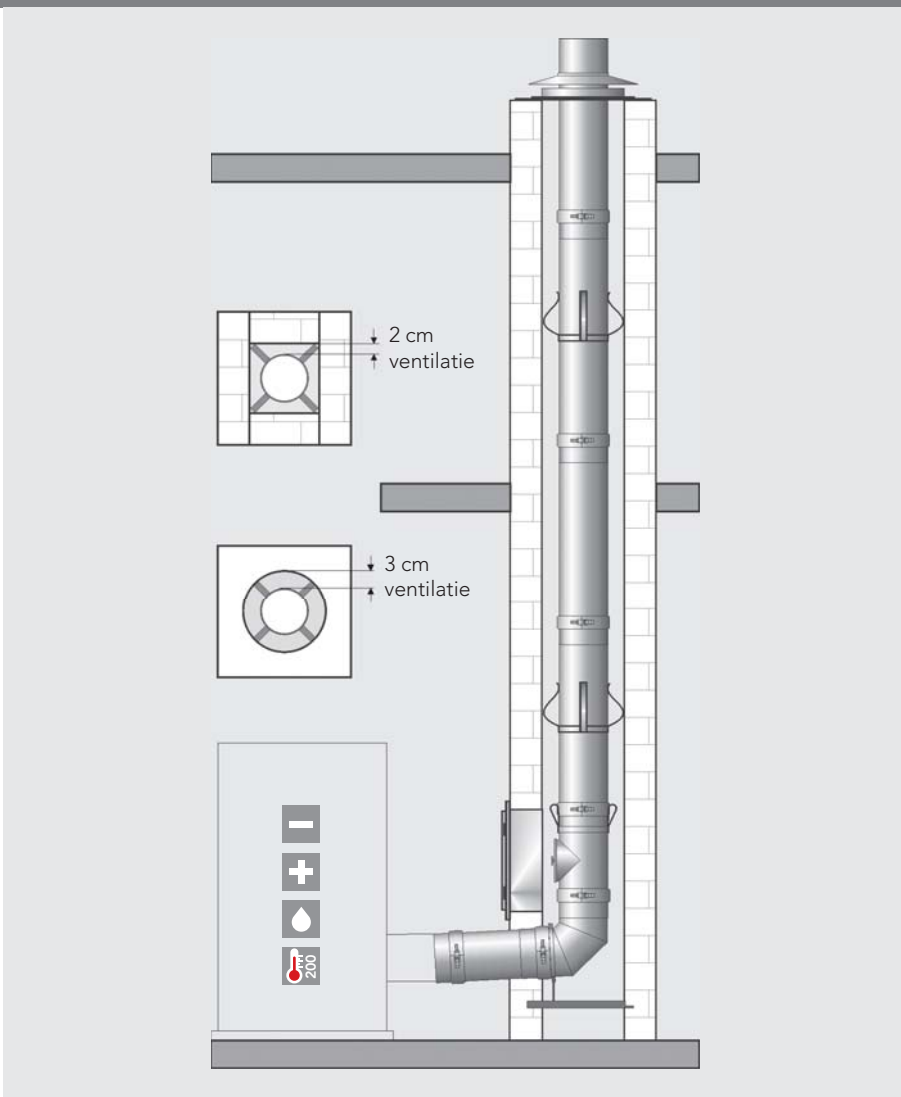
Gasafvoerleidingen voor bovendrukstelsels moeten binnen een gebouw in vrije, voortdurend geventileerde ruimtes worden aangelegd. Of, als ze in een schacht worden ingebouwd, over de totale lengte volledig worden geventileerd. De ventilatiespleet (de afstand tussen de grootste buitenmaat van de pijp en de wand van de schacht) moet in een vierkante schacht 2 cm zijn en in een ronde schacht 3 cm. De ventilatiespleet moet vanaf de voet van de pijp tot aan de monding vrij blijven.

De UNITEC binnenpijp moet in de schacht om de 4 meter met een afstandhouder "HZ" gecentreerd worden.

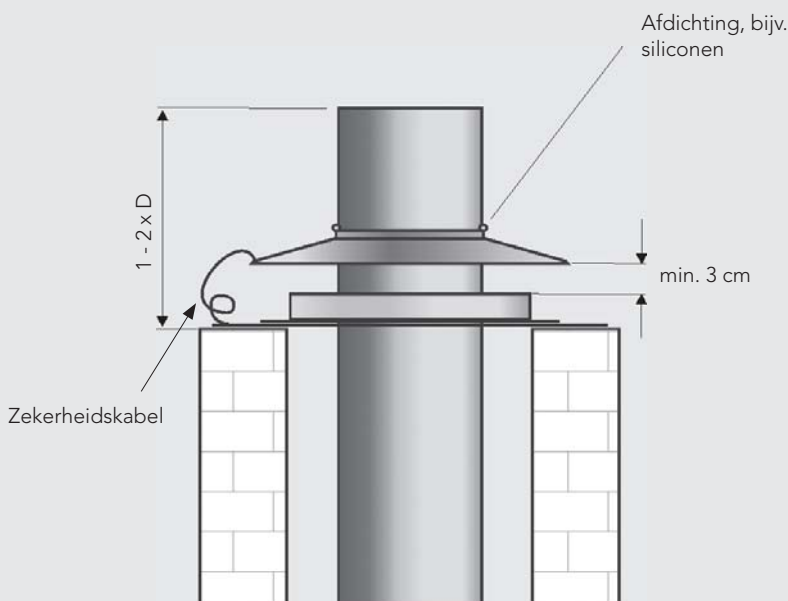
De schacht wordt afgedekt met de schachtafdekking. De plaatstalen kraag moet met een zodanige afstand tot de afdekking worden aangebracht dat de ventilatie van de ringspleet tussen de binnenpijp en de schachtwand gegarandeerd is. De gasafvoerleiding UNITEC moet ca. 30 cm boven de schacht en de plaatstalen kraag uitsteken. Afdekking boven de monding van de gasafvoerleiding is alleen toegestaan als dit geen aanleiding geeft tot ijsvorming (vooraf afstemmen).

**De gasafvoerleiding moet drukkicht worden aangelegd. De toegestane druklekkage is bij drukklasse P1/H1:**

Bij (P1) 200 Pa bovendruk met DU dichtingsringen of (H1) 5000 Pa met FKM dichtingsringen = 0,006 Ltr./sec. per m<sup>2</sup> inwendig pijppoppervlak.



**Uitmondung bij overdruk**



## UNITEC - Versleping in schacht

Volgens DIN 18160 mag een verticaal deel van een gasafvoerleiding in een vacuümsysteem max. één keer met 30° of bij bovendruk met maximaal 45° schuin verplaatst worden.

Het kan nodig zijn om in de schacht controleopeningen aan te brengen. In gasafvoerleidingen die een schuin verloop hebben van meer dan 30° moet op een afstand van maximaal 30 cm van de knik een controleopening geplaatst worden.

Bij een schuin verloop van de UNITEC pijpen binnen een schoorsteen of een schacht moet voor het vacuümsysteem ofwel een starre hoek van 15° of 30° of een verstelbare hoek van 0° - 30° gebruikt worden.

Voor gasafvoerleidingen met bovendruksysteem moeten de dichtgelaste hoeken 15°, 30° of 45° gebruikt worden.

Schachten en schoorstenen moeten aangepast worden aan de op de knikpunten aan te brengen hoeken.

Om de werking van de binnenpijp op te vangen die zich onder de onderste schuine verplaatsing bevindt, moet onder de eerste knik een aanpassingsstuk worden ingebouwd en vastgezet (bijv. met schachtconsoles). In de schuine verplaatsing moeten afstandhouders worden aangebracht. Ook boven de tweede hoek moeten een aanpassingsstuk en schachtconsoles gemonteerd worden om de bovenste zuil stevig vast te zetten.

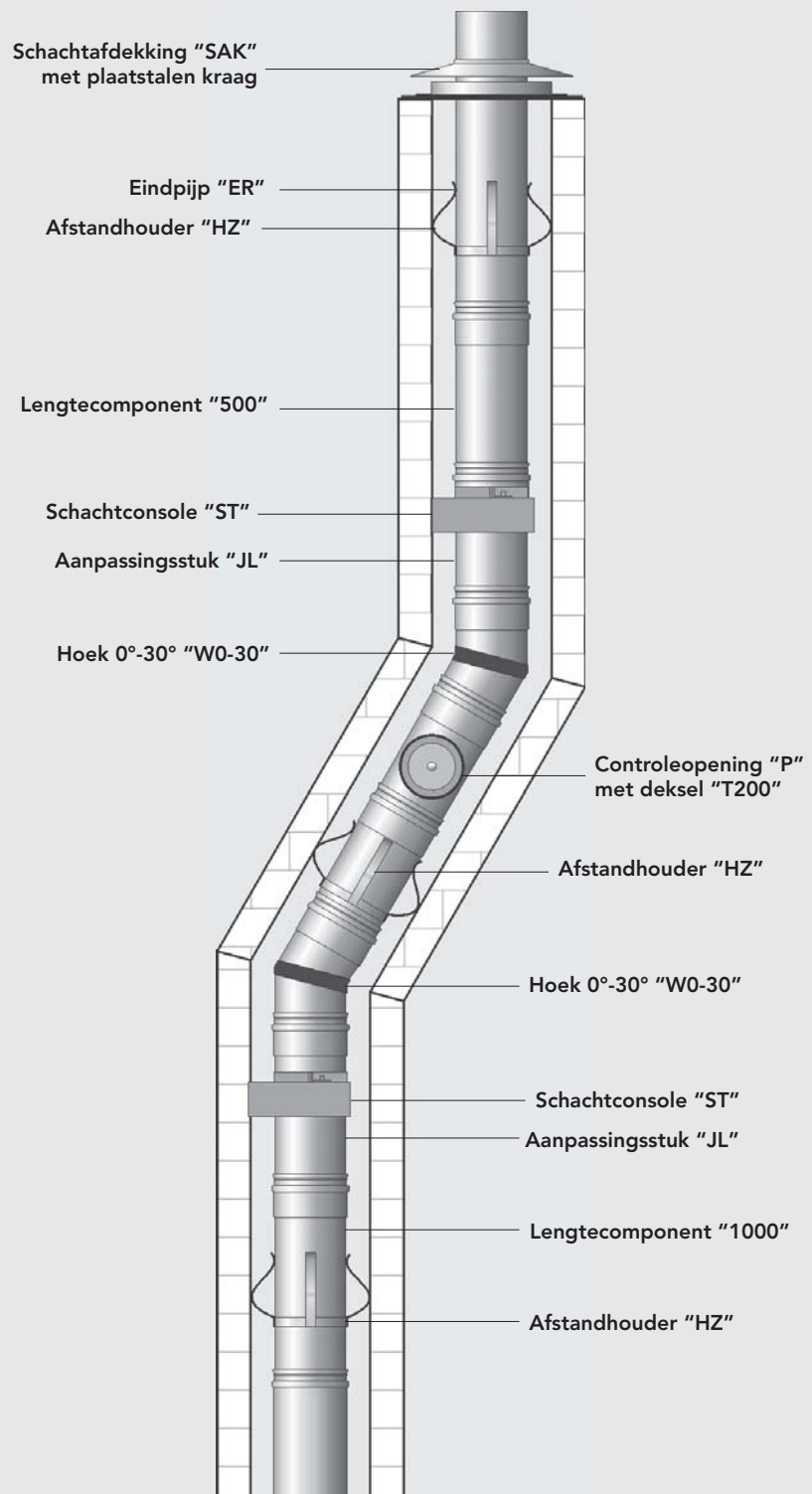
#### Werking per meter afhankelijk van het temperatuurverschil:

1,6 mm per meter bij 100° C

2,4 mm per meter bij 150° C

3,2 mm per meter bij 200° C

4,0 mm per meter bij 250° C



## UNIFLEX - Versleping in schacht

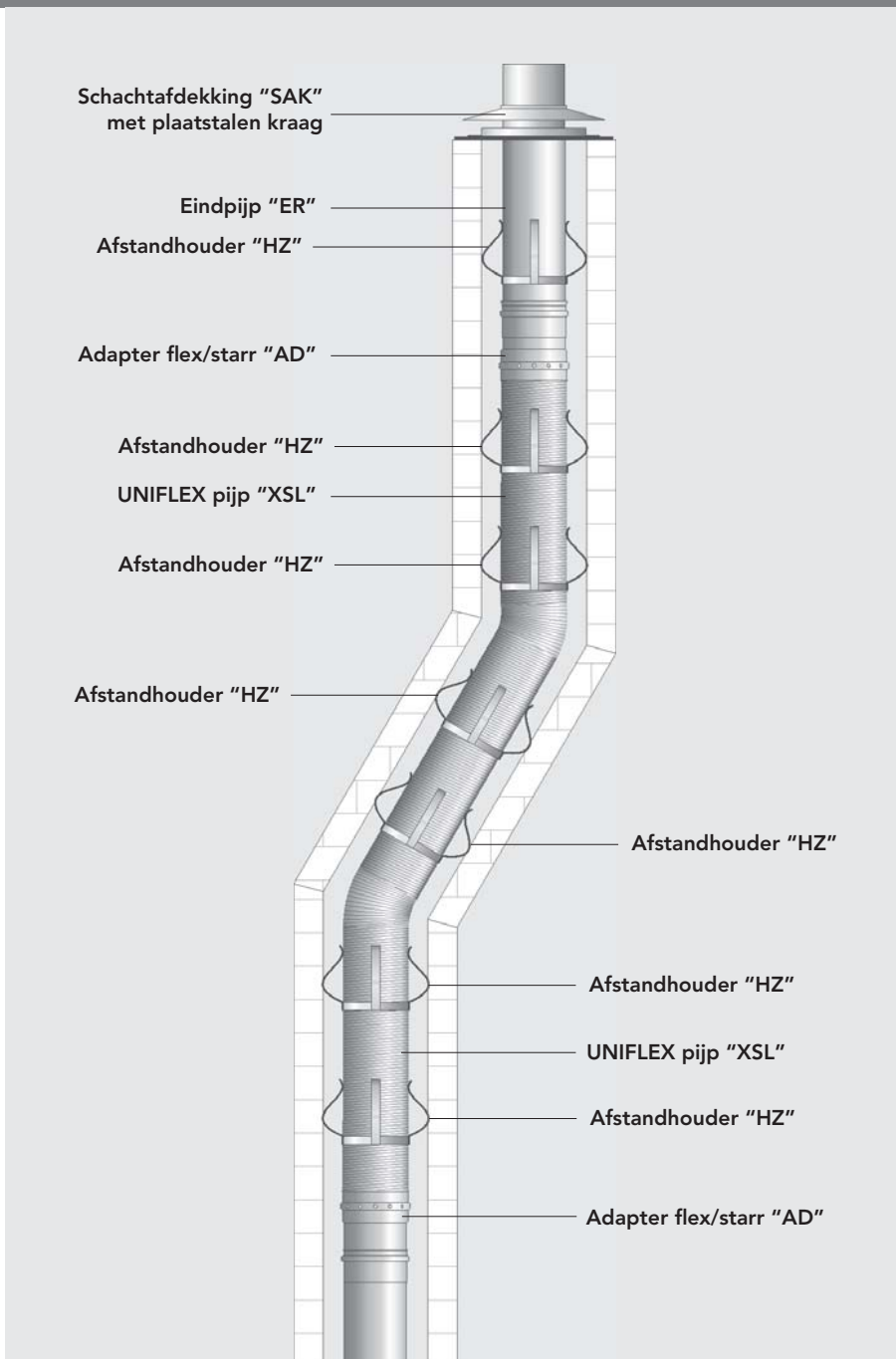
### Als alternatief kan ook het UNIFLEX systeem worden gebruikt.

Het UNIFLEX gasafvoersysteem is geschikt voor inbouw in bestaande of nieuw op te bouwen schachten. Bij inbouw moeten de geldende bouwkundige voorschriften en daarbijhorende technische regels in acht worden genomen. Het gasafvoersysteem UNIFLEX kan gebruikt worden als gasafvoerleiding bij vacuümdruk en bij bovendruk. De afvoergastemperaturen mogen bij vacuümdruk niet hoger zijn dan 400° C en bij bovendruk (met gebruikmaking van FKM dichtingsringen) niet hoger dan 200° C.

Het systeem wordt gecombineerd met onderdelen van het in de praktijk bewezen UNITEC systeem. Dit betekent dat de starre lengtecomponenten vervangen kunnen worden door de flexibele componenten. Door middel van een adapter wordt de flexibele pijp met andere onderdelen of met het UNITEC lengtecomponent verbonden. Ook voor de inbouw van een tussenreiniger bij een schuin verloop moeten de adapters gebruikt worden. Tijdrovende beitel- en metselwerkzaamheden in geval van een schuin verloop zijn niet nodig, zodat sterk op de montagekosten kan worden bespaard. We raden aan om de adapter en het UNITEC bouwonderdeel met spanklemmen vast te zetten.

### Druk-dichte gasafvoerinstallaties met UNIFLEX

Monteren van componenten en passtukken vindt - net als bij de UNITEC onderdelen - plaats met behulp van dichtingsringen en spanklemmen. Essentieel verschil is daarbij dat de flexibele pijp wordt verbonden d.m.v. een adapter. De componenten worden hierbij eerst in elkaar gestoken waarna - via de gaten rondom - de speciale siliconen in de groef tussen de UNIFLEX pijp en het overgangsstuk wordt aangebracht. Na het uitharden van de siliconen is een druk-dichte mofverbinding ontstaan die op het UNITEC systeem kan worden aangesloten.

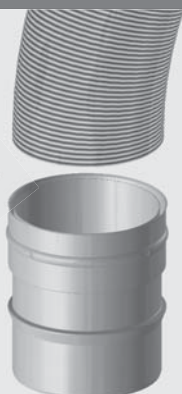


## Druk-dichte gasafvoerinstallatie met UNIFLEX



### BELANGRIJK

Bij druk-dichte gasafvoerinstallaties met UNIFLEX moet er goed op gelet worden dat de siliconen gelijkmatig in de groef van de adapter wordt aangebracht. Het afdichtingsmateriaal moet daarbij uit



de ernaast liggende gaten komen totdat zichtbaar is dat de groef volledig met het afdichtingsmateriaal is gevuld.

Houd bij het monteren rekening met de uithardingstijd. Na het uitharden is de mofverbinding druk-dicht. Om een vaste verbinding te garanderen, is het aan te raden om de adapter met de UNIFLEX eindpijp te verbinden d.m.v. een spanklem.





## UNITEC met kachel

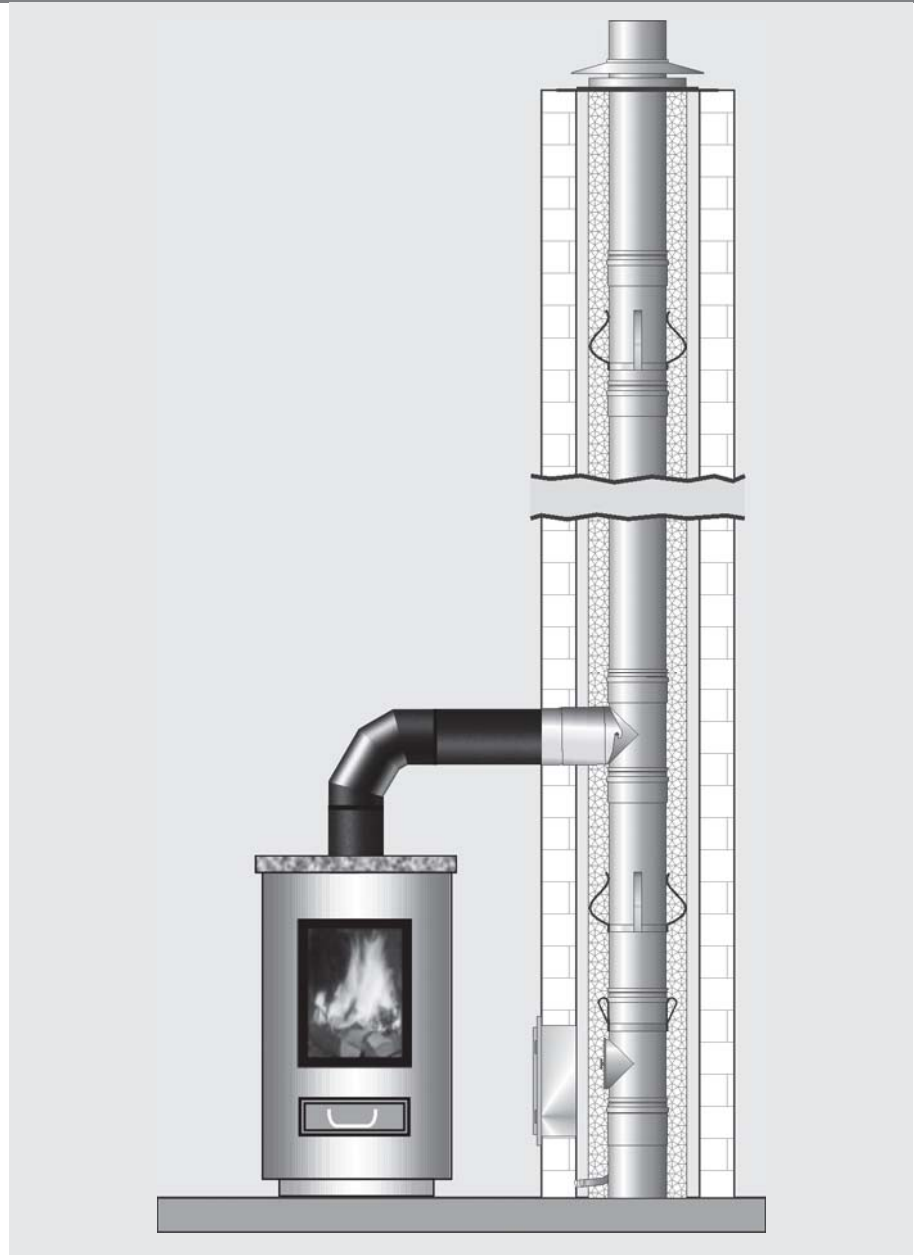
**Warmte-isolatie**

Is het op basis van de berekeningen volgens DIN EN 13384 of in geval van het stoken van vaste brandstoffen noodzakelijk om de temperaturen in de hand te kunnen houden, dan moet de pijpen voor het plaatsen eerst worden voorzien van isolatiemateriaal en samen met dat isolatiemateriaal in de schoorsteen of schacht geplaatst worden. Het isolatiemateriaal heeft een lengte van 1000 mm. Tijdens de planningfase moet worden gecontroleerd of de beschikbare diameter voldoende groot is voor de pijp plus isolatiemateriaal.

**Belangrijk: gietbaar isolatiemateriaal is niet toegestaan**

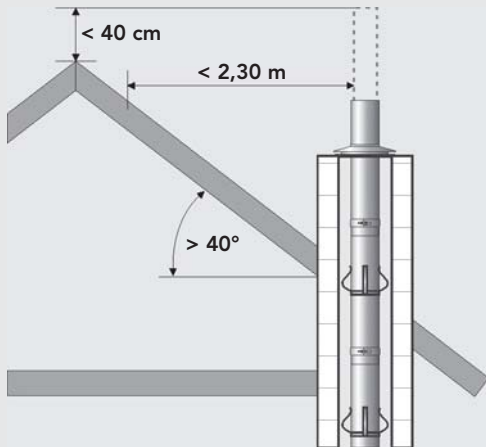
De UNITEC warmte-isolatie "WD" is 1000 mm lang en de interne diameter is groter dan de UNITEC buitendiameter. Dat is bewust zo gedaan, zodat het materiaal bij de montage makkelijk over de mofverbindingen kan worden geschoven. De afstandhouders "HZ" moeten bij voorkeur in de voegen tussen het isolatiemateriaal geplaatst worden.

In de buurt van de passtukken moet het isolatiemateriaal dienovereenkomstig worden aangepast. Zo nodig kan het materiaal op de gewenste lengte geknipt worden. Ten opzichte van de ingebrachte pijp met warmte-isolatie "WD" moet een luchtstrook aanwezig zijn. Dat wil zeggen dat de diameter van de schoorsteen zodanig groot moet zijn dat de geïsoleerde binnenpijp UNITEC makkelijk kan worden ingeschoven.

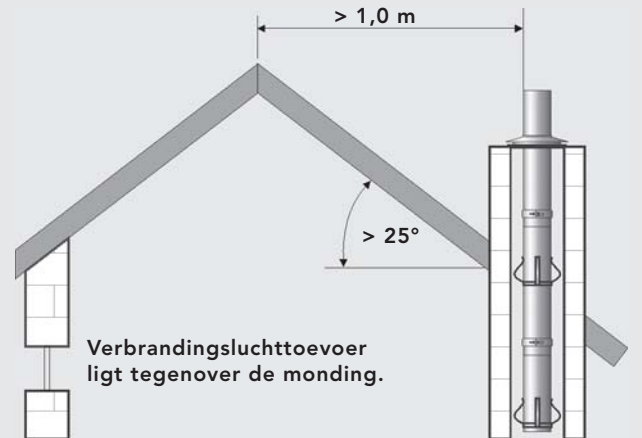


## Invloed van de winddruk (PL) volgens DIN EN 13384-1, onder aangegeven voorwaarden

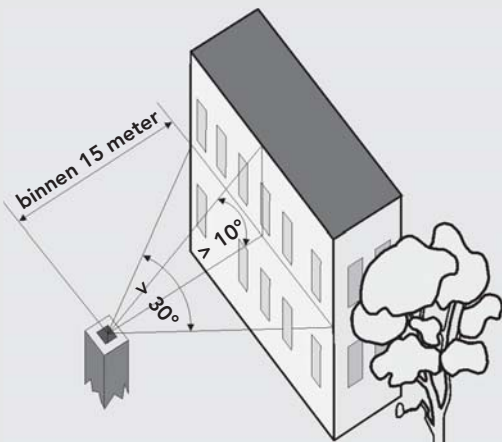
**Afbeelding 1: als de monding onder de nok ligt:**  
In het binnenland PL = 25 Pa  
Aan de kust PL = 40 Pa



**Afbeelding 2: als de toevoering aan tegenoverliggende gebouwzijde van de monding ligt:**  
In het binnenland PL = 25 Pa  
Aan de kust PL = 40 Pa



**Afbeelding 3: als in de buurt obstakels aanwezig zijn:**  
In het binnenland PL = 25 Pa / Aan de kust PL = 40 Pa  
zonder compensatie door een aerodynamische opzetkap



**Afbeelding 4: als de monding als gevolg van genoemde omstandigheden in een ongunstig gebied ligt, dan uitgaan van 25 of 40 Pa, afhankelijk van het gebied.**

In het binnenland  
PL = 25 Pa

Aan de kust  
PL = 40 Pa

Afstand > 20 km

Tot 20 km

## Bouwkundige instructies

### Hoogtebepaling schoorsteen op basis van functionerings/technische omstandigheden volgens DIN EN 13384-1, winddruk PL

Er is sprake van een ongunstige winddruk voor een gasafvoersysteem als het minder dan 40 cm boven de nok uitssteekt en als de afstand van een denkbeeldige horizontale lijn vanaf de monding van het systeem tot het snijpunt met het dak minder dan 2,3 meter is en de monding als volgt is gesitueerd:

- bij een dakhelling van meer dan 40° (afbeelding 1) of
- bij een dakhelling van meer dan 25°

als de opening van de verbrandingsluchttoevoer en de monding van het gasafvoersysteem aan verschillende zijden van de nok liggen en de horizontale afstand tot de nok van het dak meer dan 1 meter is. (afbeelding 2)

Gasafvoersystemen kunnen ook binnen een ongunstig gebied liggen als sprake is van obstakels, zoals gebouwen, bergen of bomen in de buurt. Mondingen van gasafvoerinstallaties (afbeelding 3)

- die binnen een straal van 15 meter liggen van aangrenzende gebouwen, in een hoek ten opzichte van de horizon, groter dan 30°,
- alsook mondingen van gasafvoerinstallaties

stallaties waarbij de hoogtehoek, gezien vanuit de horizontale positie van de monding tot aan de bovenste rand van het gebouw, meer dan 10° bedraagt, kunnen beïnvloed worden door lucht-turbulenties.

Voor het binnenland (> 20 km verwijderd van de kust) moet een winddruk van 25 Pa worden aangenomen en voor kustgebieden 40 Pa als de monding van het gasafvoersysteem binnen een ongunstig winddrukgebied ligt. (afbeelding 4).



## CE Certificering

Basis van de productcertificering is DIN EN 1856. Bij het ingebouwde gasafvoersysteem moeten op de installatiesticker (zie rechts) behalve de productkenmerken (nummers 0.1 tot 0.8) ook de installatiekenmerken vermeld worden (zie voorbeelden hieronder).

**Productkenmerken:**

Geven de mogelijke toepassingsgebieden van het gasafvoersysteem weer (nummers 0.1 - 0.8).

**Installatiekenmerken:**

Geven de mogelijke toepassingsgebieden van de installatie weer als deze is ingebouwd (inbouw ter plaatse).

**Betekenis van de afkortingen:****Temperatuurklasse:**

Txxx max. Afvoergastemperatuur in °C, gebaseerd op de volgende voorwaarden:

**Drukklasse:**

N1 vacuümsysteem  
P1 bovendruksysteem (tot 200 Pa)  
H1 bovendruksysteem (tot 5000 Pa)

**Condensweerstand:**

D Droog systeem (dauwpunt wordt niet overschreden)  
W Vochtbestendig systeem

**Corrosiebestendigheid: zie verificatieklasse volgens DIN V 18160-1 bijlage 1**

V2 vloeibare en gasvormige brandstoffen (vochtig), vaste brandstoffen (alleen droog)  
V3 vaste, vloeibare of gasvormige brandstoffen (alleen droog)

**Roetbrandwerend:**


Roetbrandwerend wordt aangeduid met "G"; niet-roetbrandwerend met "O", gevolgd door een getal dat de afstand aangeeft ten aanzien van brandbare stoffen (bijvoorbeeld: O20 = 20 mm bij ventilatie, anders 50 mm).

**NIEUW !**

Sinds maart 2012 moeten op alle schoorsteen- en gasafvoersystemen die gebruikt kunnen worden als verbindingleiding of systeem-gasafvoerinstallatie (inbouw zonder schacht) volgens de Europese regelgeving diameterafhankelijk de afstanden tot brandbare bouwmaterialen worden weergegeven. Daarom is het UNITEC systeem voorzien van een extra sticker.

Indien gewenst, kan deze sticker bij VOGEL&NOOT worden opgevraagd.

De Vogel & Noot UNITEC installatiesticker is aanwezig bij elke controleopening.



**VOGEL&NOOT**  
Rettig Germany GmbH


**Gasafvoersysteem: UNITEC**  
**CE-nummer: 0432-CPD-219965-1**  
starre en flexibele metalen binnenpijpen en starre metalen verbindingen

Productomschrijving (aankruisen wat van toepassing is)

0.1	vaste binnenpijp	EN 1856-2	T600	N1	D	V3-L50050	G	<input type="checkbox"/>
0.2	vaste binnenpijp	EN 1856-2	T600	N1	W	V2-L50050	G	<input type="checkbox"/>
0.3	vaste binnenpijp	EN 1856-2	T200	H1	W	V2-L50050	O	<input type="checkbox"/>
0.4	vaste binnenpijp	EN 1856-2	T120	H1	W	V2-L50050	O	<input type="checkbox"/>
0.5	vast verbindingstuk	EN 1856-2	T600	N1	W	V2-L50050	G400M	<input type="checkbox"/>
0.6	vast verbindingstuk	EN 1856-2	T400	N1	W	V2-L50050	O200M	<input type="checkbox"/>
0.7	flexibele binnenpijp	EN 1856-2	T400	N1	W	V2-L50010	G	<input type="checkbox"/>
0.8	flexibele binnenpijp	EN 1856-2	T200	P1	W	V2-L50010	O	<input type="checkbox"/>

Installatieomschrijving \_\_\_\_\_  
(volgens DIN EN 18160)

Nominale diameter: \_\_\_\_\_ mm      Thermische weerstand: \_\_\_\_\_ m<sup>2</sup>K/W

Afstand t.o.v. brandbare bouwmaterialen: \_\_\_\_\_ mm geventileerd → 

Adres: \_\_\_\_\_ Datum installatie: \_\_\_\_\_

installatiebedrijf: \_\_\_\_\_

Waarschuwing: Deze sticker mag niet afgedekt of verwijderd worden.

P18LA011.5000.11/11.DC

**Productcertificering: EN 1856-2 T600 - N1 - D - V3-L50050 - G**

Standaardnummer \_\_\_\_\_


Temperatuurklasse \_\_\_\_\_

Drukklasse \_\_\_\_\_

Condensweerstand \_\_\_\_\_

Corrosiebestendigheid \_\_\_\_\_

Roetbrandwerend \_\_\_\_\_



**VOGEL&NOOT**  
Rettig Germany GmbH


**Gasafvoersysteem: UNITEC**  
**CE-Nummer: 0432-CPD-219965-2**  
systeem-gasafvoerinstallatie (zonder schacht)

Productomschrijving (aankruisen wat van toepassing is)

0.1	EN 1856-1	T600	N1	D	V3-L50050	G400	80<350	<input type="checkbox"/>
						G600	350<500	<input type="checkbox"/>
						G800	500-600	<input type="checkbox"/>
0.2	EN 1856-1	T200	H1	W	V2-L50050	O20	80<350	<input type="checkbox"/>
						O30	350<500	<input type="checkbox"/>
						O40	500-600	<input type="checkbox"/>
0.3	EN 1856-1	T120	H1	W	V2-L50050	O20	80<350	<input type="checkbox"/>
						O30	350<500	<input type="checkbox"/>
						O40	500-600	<input type="checkbox"/>

Installatieomschrijving \_\_\_\_\_  
(volgens DIN EN 18160)

Nominale diameter: \_\_\_\_\_ mm      Thermische weerstand: \_\_\_\_\_ m<sup>2</sup>K/W

Afstand t.o.v. brandbare bouwmaterialen: \_\_\_\_\_ mm geventileerd →  zonder schacht 0,00 m<sup>2</sup>K/W

Adres: \_\_\_\_\_ Datum installatie: \_\_\_\_\_

installatiebedrijf: \_\_\_\_\_

Waarschuwing: Deze sticker mag niet afgedekt of verwijderd worden.

P18LA042.500.11/11.DC

## EG CONFORMITEITSTVERKLARING



Hierbij verklaart de fabrikant:  **VOGEL&NOOT**

Rettig Germany GmbH  
Werk Lilienthal  
Scheeren 8  
28865 Lilienthal  
Deutschland

in overeenstemming met EG bouwproductenrichtlijn 89/106/EEG dat

het product: **Systeem UNITEC**  
Systeem-gasafvoerinstallatie uit roestvrij staal

gefabriceerd door: Rettig Germany GmbH  
Werk Lilienthal  
Scheeren 8  
28865 Lilienthal  
Deutschland

voldoet aan de eisen van DIN EN 1856-1:2003-09 en aan de voorwaarden voor de CE certificering volgens Bijlage ZA van DIN EN 1856-1:2003-09. Ter beoordeling van de conformiteit werd de procedure gevolgd, zoals aangegeven in Tabel ZA.4.

De certificatie van de door de producent zelf uit te voeren productiecontrole werd uitgevoerd door de bevoegde instantie:



Marsbruchstraße 186  
D-44287 Dortmund  
Deutschland  
(Kenn- Nr. 0432)

Het certificaat betreffende de zelf uit te voeren productiecontrole is voorzien van registratienummer:

**0432-CPD-219965-2**

Lilienthal, 31-03-2011

  
.....  
Holger Hoffmann, bevoegd functionaris

  
.....  
Stephen Rückel, ontwikkeling

## Conformiteitsverklaring

## CONFORMITEITSVERKLARING EN PRODUCTINFORMATIE

„Eisen, gesteld aan metalen gasafvoerinstallaties“

„Deel 1: Onderdelen voor systeem-gasafvoerinstallaties“ DIN EN 1856-1

Identificatie fabrikant:



VOGEL&NOOT  
Rettig Germany GmbH  
Werk Lilienthal  
Scheeren 8  
D-28865 Lilienthal  
Deutschland



0432

Productnaam:  
(handelsnaam) **UNITEC**

Namen verantwoordelijke personen: **Holger Hoffmann (bevoegd functionaris), Stephan Rückel (ontwikkeling)**

Bevoegde instantie: MPA NRW, Materialprüfungsamt Nordrhein-Westfalen

Certificaatnummer: **0432-CPD-219965-2**

Kenmerk begeleidende documenten EN 1856-1 Bijlage ZA Afbeelding ZA 2

<b>0.1</b>	Metalen systeem-gasafvoerinstallatie	EN 1856-1	T600	N1	D	V3-L50050	G400 G600 G800	80<350 350<500 500-600	Enkelwandige gasafvoerinstallatie, geventileerd over de volledige lengte
<b>0.2</b>	Metalen systeem-gasafvoerinstallatie	EN 1856-1	T200	H1	W	V2-L50050	O20 O30 O40	80<350 350<500 500-600	Enkelwandige gasafvoerinstallatie, dichtingsring: siliconen, FKM, geventileerd over de volledige lengte
<b>0.3</b>	Metalen systeem-gasafvoerinstallatie	EN 1856-1	T120	H1	W	V2-L50050	O20 O30 O40	80<350 350<500 500-600	Enkelwandige gasafvoerinstallatie, dichtingsring: EPDM, geventileerd over de volledige lengte

Productomschrijving	
Normnummer	
Temperatuurklasse	
Drukklasse	
Condensgevoeligheid (W: vochtig of D: droog)	
Corrosieweerstand (Bestand tegen corrosie en werkzame stoffen)	
Roetbrandweerstand (G: ja / O: nee en XX Afstand t.o.v. brandbare bouwmaterialen in mm)	

**Gedeelte van een metalen systeem-gasafvoerinstallatie****Druksterkte / Opbouwhoogte**

Bijlage H 1

**Luchtweerstand**

Gemiddelde ruwheid: 1,0 mm

**Thermische weerstand**0,00 m<sup>2</sup> K/W bij 200 °C**Sterkte**

Trekkracht: 1 m

**Schuine opbouw**

max. verplaatsing tussen twee steunen: 4 m bij 90°

**Windlast**

Vrijstaand einde

2 meter boven laatste ondersteuning

**Maximale afstand horizontale bevestigingen:** 4 m**Vries-dooi-bestendig:**

Ja

## EG CONFORMITEITSTVERKLARING



Hierbij verklaart de fabrikant:  **VOGEL & NOOT**

Rettig Germany GmbH  
Werk Lilienthal  
Scheeren 8  
28865 Lilienthal  
Deutschland

in overeenstemming met EG bouwproductenlichtlijn 89/106/EWG dat

het product: **System UNITEC / UNIFLEX**  
Starre en flexibele binnenpijpen en  
starre verbindingcomponenten uit roestvrij staal

gefabriceerd door: Rettig Germany GmbH  
Werk Lilienthal  
Scheeren 8  
28865 Lilienthal  
Deutschland

voldoet aan de eisen van DIN EN 1856-2:2004-10 en aan de voorwaarden voor de CE certificering volgens Bijlage ZA van DIN EN 1856-2:2004-10. Ter beoordeling van de conformiteit werd de procedure gevolgd, zoals aangegeven in Tabel ZA.3.

De certificatie van de door de producent zelf uit te voeren productiecontrole werd uitgevoerd door de bevoegde instantie:




Marsbruchstraße 186  
D-44287 Dortmund  
Deutschland  
(Kenn- Nr. 0432)

Het certificaat betreffende de zelf uit te voeren productiecontrole is voorzien van registratienummer:

**0432-CPD-219965-1**

Lilienthal, 31-03-2011

  
.....  
Holger Hoffmann, bevoegd functionaris

  
.....  
Stephen Rückel, ontwikkeling

## Conformiteitsverklaring UNITEC/UNIFLEX

## CONFORMITEITSVERKLARING EN PRODUCTINFORMATIE

"Eisen, gesteld aan metalen gasafvoerinstallaties"

"Deel 2: Metalen binnenpijpen en verbindingcomponenten" DIN EN 1856-2



0432

Identificatie fabrikant:



Rettig Germany GmbH  
Werk Lilienthal  
Scheeren 8  
28865 Lilienthal  
Deutschland

Productnaam: **UNITEC / UNIFLEX**  
(handelsnaam)

Namen verantwoordelijke personen: **Holger Hoffmann (bevoegd functionaris), Stephan Rückel (ontwikkeling)**

Bevoegde instantie: MPA NRW, Materialprüfungsamt Nordrhein-Westfalen

Certificaatnummer: **0432-CPD-219965-1**

Kenmerk begeleidende documenten EN 1856-1 Bijlage ZA Afbeelding ZA 2

0.1	Starre metalen binnenpijp	EN 1856-2	T600	N1	D	V3-L50050	G	Enkelwandige binnenpijp, min. 30 mm isolatie, voor inbouw in schoorstenen of vergelijkbare schachten.
0.2	Starre metalen binnenpijp	EN 1856-2	T600	N1	W	V2-L50050	G	Enkelwandige binnenpijp voor inbouw in schoorstenen/schachten, die voldoen aan brandveiligheidstechnische vereisten.
0.3	Starre metalen binnenpijp	EN 1856-2	T200	H1	W	V2-L50050	O	Enkelwandige binnenpijp met siliconen dichtingsringen /FKM, voor inbouw in schoorstenen/schachten, die voldoen aan brandveiligheidstechnische vereisten.
0.4	Starre metalen binnenpijp	EN 1856-2	T120	H1	W	V2-L50050	O	Enkelwandige binnenpijp met EPDM dichtingsringen, voor inbouw in schoorstenen/schachten, die voldoen aan brandveiligheidstechnische vereisten.
0.5	Star metalen verbindingcomponent	EN 1856-2	T600	N1	W	V2-L50050	G400M	Enkelwandig verbindingcomponent,
0.6	Star metalen verbindingcomponent	EN 1856-2	T400	N1	W	V2-L50050	O200M	Enkelwandig verbindingcomponent,
0.7	Flexibele metalen binnenpijp	EN 1856-2	T400	N1	W	V2-L50010	G	Enkelwandige binnenpijp voor inbouw in schoorstenen/schachten, die voldoen aan brandveiligheidstechnische vereisten.
0.8	Flexibele metalen binnenpijp	EN 1856-2	T200	P1	W	V2-L50010	O	Enkelwandige binnenpijp met siliconen dichtingsringen, voor inbouw in schoorstenen/schachten, die voldoen aan brandveiligheidstechnische vereisten.

Productomschrijving \_\_\_\_\_

Normnummer \_\_\_\_\_

Temperatuurklasse \_\_\_\_\_

Drukklasse \_\_\_\_\_

Condensgevoeligheid (W: vochtig of D: droog) \_\_\_\_\_

Corrosieweerstand (Bestand tegen corrosie en werkzame stoffen) \_\_\_\_\_

Roetbrandweerstand G: ja / O: nee en XX afstand t.o.v. brandbare bouwmaterialen in mm \_\_\_\_\_

Nominale diameter binnenpijp in mm \_\_\_\_\_

**Afdeling: starre en flexibele metalen binnenpijpen en starre verbindingcomponenten**

**Druksterkte / Opbouwhoogte:** Bijlage H 1  
**Luchtweerstand**

**0.1 – 0.6** Gem. ruwheid: 1,0 mm

**0.7 – 0.8** Gem. ruwheid: 3,0 mm

**Thermische weerstand**

**0.1:** 0,59 m<sup>2</sup> K/W bij 200 °C

**0.2 - 0.8:** 0,00 m<sup>2</sup> K/W bij 200 °C

**Trekkracht:** star 1 m, flex: Min. 40 m,

**Buigsterkte flex.:**

Buigboog ≥ 230 mm (80 mm)

**Schuine opbouw: 01 - 06:** max. verplaatsing tussen twee buigingen: 3 m bij 90°

**Maximale afstand horizontale bevestigingen:** 0.1- 0.6: 3 m

**Breeksterkte:** gegeven

**Stijfheid:** gegeven

**Vries-dooi-bestendig:** Ja

**Reiniging:** De gasafvoerinstallatie mag uitsluitend worden gereinigd met uit kunststof of roestvrij staal vervaardigde reinigingsapparatuur.

Gegevensblad voor de berekening van de diameter, volgens DIN EN 13384

**Bouwplan**

**Plaats / Postcode**

**Warmtebron**

**Basisgegevens**

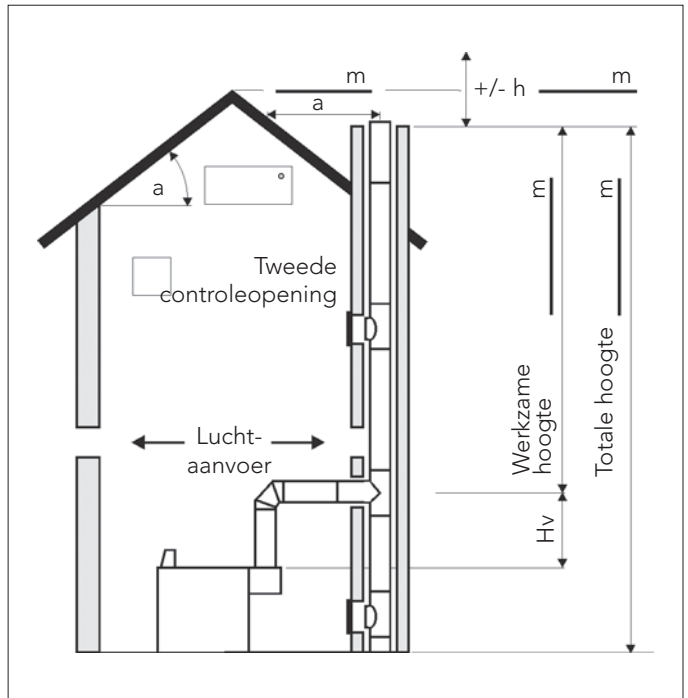
Fabrikant

Hoogte t.o.v. zeeniveau m

Type

Brandstof  olie  gas  gas, atm.  hout

Anders



		volledige belasting	deelbelasting
Nominaal vermogen	kW	<input type="text"/>	<input type="text"/>
Nominaal thermisch vermogen	kW	<input type="text"/>	<input type="text"/>
Rendement	%	<input type="text"/>	<input type="text"/>
Volumeconcentratie CO <sub>2</sub>	%	<input type="text"/>	<input type="text"/>
Uitlaatgasmassadebiet	kg/s	<input type="text"/>	<input type="text"/>
Afvoergastemperatuur	°C	<input type="text"/>	<input type="text"/>
Vereiste druk / bovendruk	Pa	<input type="text"/>	<input type="text"/>
Diameter ketelsteun	mm	<input type="text"/>	

**Verbindingsstuk**

**Winddruk** (Afstand t.o.v. obstakels gebouwen/bomen)

Bouwwijze  UNITEC  UNITHERM

Anders

Diameter  mm

Gestreckte lengte  m

Werkbare hoogte Hv  m

Bocht  x 87°  x 45°  x  °

Y-stuk  Ventilatieapparaat

Afstand tot nok +/- h  m

Afstand tot dakbedekking a  m

Lage luchttoevoeropening

Lengte h  m

Hoek a  °

Lengte S1  m

Lengte S2  m

Lengte L  m

Mondingkap

**Gasafvoerinstallatie, loodrecht**

**Firma**

Bouwwijze  UNITEC

Bouwwijze  UNIFLEX  SECO

Schachtmaat, inwendig  mm

Wanddikte  mm

Y-stuk  Isolatie

Aanloophoek  87°  45°

Verplaatsing L  m V  m

Verplaatsing a  °

Telefoon:  Fax:

E-mail:

Gegevensblad voor de berekening van de diameter, volgens DIN EN 13384

Bouwplan

Plaats /  
Postcode

Gasafvoerinstallatie, loodrecht

Bouwwijze  UNITEC  UNITHERM  
 Bouwwijze  UNIFLEX  SECO  
 Schachtmaat, inwendig  mm  
 Wanddikte  mm  
 Verplaatsing L  m  
 Verplaatsing V  m  
 Verplaatsing  $\alpha$   °

Lengte   
 Bocht

Warmtebron 4

Fabrikant   
 Type   
 Vermogen  kW  
 Brandstof

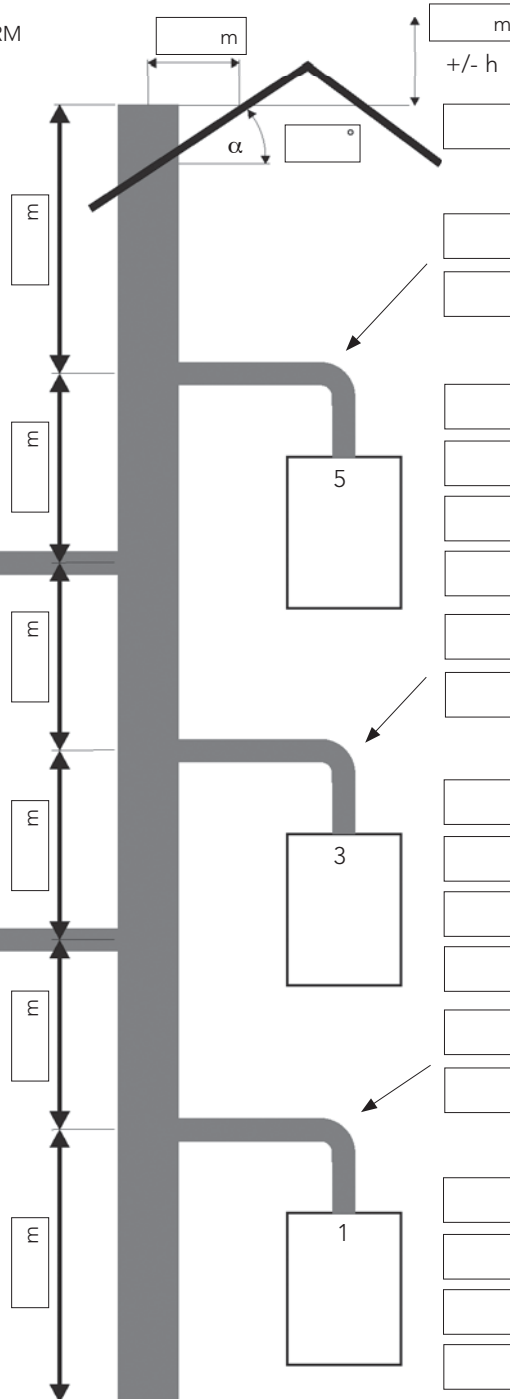
Lengte   
 Bocht

Warmtebron 2

Fabrikant   
 Type   
 Vermogen  kW  
 Brandstof

Winddruk

Lengte h  m  
 Hoek a  °  
 Lengte S1  m  
 Lengte S2  m  
 Lengte L  m  
 Mondingkap



Basisgegevens

m NN  
 Hoogte t.o.v. zeeniveau  
 Lengte  
 Bocht

Warmtebron 5

Fabrikant  
 Type  
 kW Vermogen  
 Brandstof  
 Lengte  
 Bocht

Warmtebron 3

Fabrikant  
 Type  
 kW Vermogen  
 Brandstof  
 Lengte  
 Bocht

Warmtebron 1

Fabrikant  
 Type  
 kW Vermogen  
 Brandstof

Firma

Telefoon:  Fax:   
 E-mail:

Gegevensblad voor de berekening van de diameter, volgens DIN EN 13384

Bouwplan

Plaats /  
Postcode

Warmtebron 1

Fabrikant

Vermogen  kW

Type

Brandstof

Gasafvoerinstallatie, loodrecht

Bouwwijze  UNITEC

Bouwwijze  UNIFLEX  SECO

Schachtmaat, inwendig  mm

Wanddikte  mm

Warmtebron 2

Fabrikant

Vermogen  kW

Type

Brandstof

Warmtebron 3

Fabrikant

Vermogen  kW

Type

Brandstof

Isolatie

Warmtebron 4

Fabrikant

Vermogen  kW

Type

Brandstof

Warmtebron 5

Fabrikant

Vermogen  kW

Type

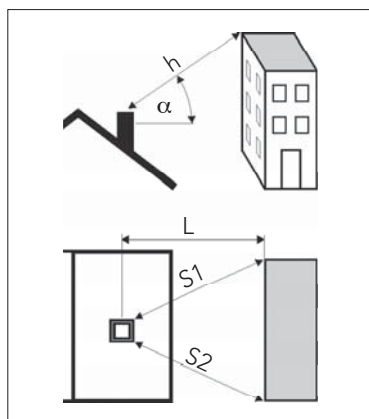
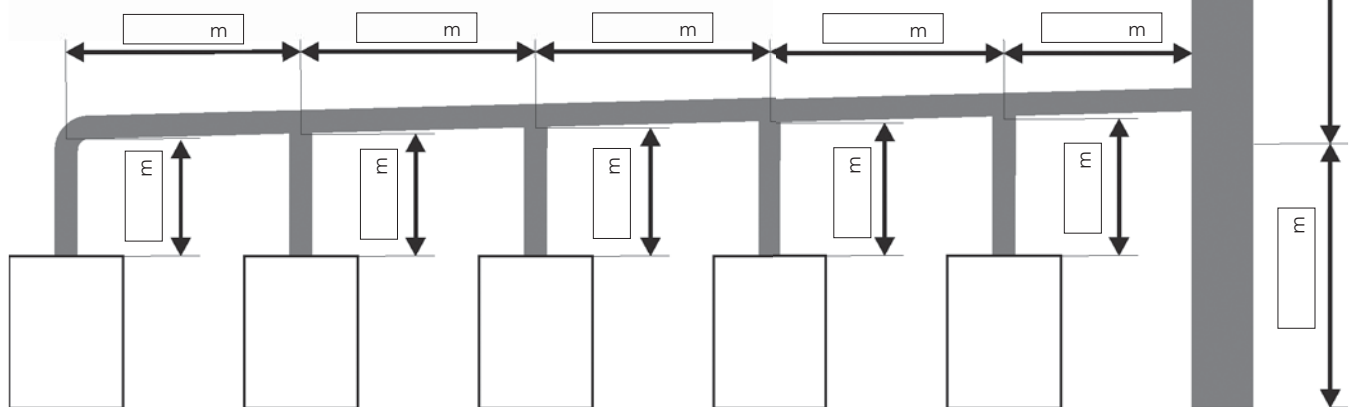
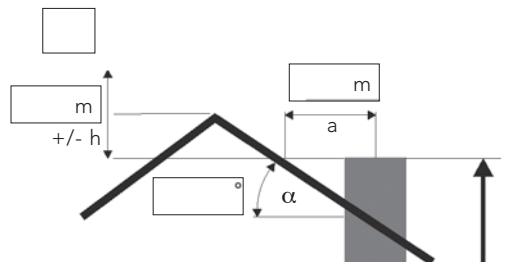
Brandstof

Verplaatsing L  m

Verplaatsing V  m

Verplaatsing  $\alpha$   °

Basisgegevens Hoogte t.o.v. zeeniveau  m



Winddruk

Lengte h  m

Hoek a  °

Lengte S1  m

Lengte S2  m

Lengte L  m

Mondingkap

Firma




Telefoon:  Fax:

E-mail:



Pos.	Stk.	Specificaties	Prijs/ EUR
		<p><b>UNITEC</b></p> <p>Industrieel vervaardigd, modulair enkelwandig roestvrijstalen gasafvoersysteem, universeel inzetbaar voor het bouwen van vochtbestendige schoorstenen en vochtbestendige en drukdichte gasafvoerinstallaties.</p> <p>Technische gegevens:</p> <p>Materiaalkwaliteit: Roestvrij staal - materiaalnummer 1.4571/1.4404 of roestvrij staal 1.4539 (bij pallets met condenserende werking).</p> <p>Wanddikte: min. 0,5 mm</p> <p>Lasnaad: Lengtenaden - stompe naad, WIG-gelast met formeergas. Passtukken - stompe naad laser/WIG-gelast met formeergas en gepassiveerd.</p> <p>Verbindingstechniek: Steekmofverbinding met flare-koppeling, groef en voeg voor het aanbrengen van dichtingen en spanklemmen.</p> <p>Toepassingen: <ul style="list-style-type: none"> <li>• gasafvoerleidingen in vacuümdruksysteem</li> <li>• gasafvoerleidingen in bovendruksysteem, met</li> <li>• meestroomventilatie, of</li> <li>• tegenstroomventilatie (LAS)</li> </ul> </p> <p>Gebruiksmogelijkheden: <ul style="list-style-type: none"> <li>• vacuümdruk of bovendruk tot 200 Pa</li> <li>• tot max. 600° C afvoergastemperatuur</li> <li>• geschikt voor de brandstoffen olie, gas en vaste brandstoffen.</li> </ul> </p> <p>Bestaande uit:</p> <p>..... ldfm roestvrijstalen gasafvoersysteem type UNITEC ND ..... inclusief alle pijpen, passtukken, houders, spanklemmen, etc.</p> <p>EG-Conformiteitsverklaring: 0432-CPD-219965-2 / 0432-CPD-219965-1 Algemene Z-7.1-3383 (roetbrandwerende binnenschaal bouwkundige vergunning voor montage-gasafvoersystemen T 600 N1 W 2 G voor de extra gebruikstoepassing houtpallets)</p> <p>Kwaliteitsbewaking volgens Kwaliteitsmanagementsysteem EN ISO 9001:2000 Kwaliteitscontrole-Nr. 13 9964</p> <p>Ontwerp en opbouw van het gasafvoersysteem moeten voldoen aan de door de overheid gestelde eisen.</p> <p>Fabrikant: RETTIG Germany GmbH Werk Lilienthal Scheeren 8 28865 Lilienthal Telefoon: +49 - 42 98 / 919- 0 Fax: +49 - 42 98 / 919- 191</p> <p>Bewijs van levering:</p>	
		Type:	Watt:
		Bouwhoogte:	Stuks:
		Bouwlengte :	

Pos.	Stk.	Specificaties	Prijs/ EUR
		<p><b>UNIFLEX</b></p> <p>Industrieel vervaardigd, enkelwandig roestvrijstalen gasafvoersysteem type UNIFLEX-SL, universeel inzetbaar en in combinatie met het UNITEC gasafvoersysteem voor het bouwen van gasafvoerinstallaties voor droge en condenserende systemen.</p> <p>Technische gegevens:</p> <p>Materiaalkwaliteit: Roestvrij staal - materiaalnummer 1.4435</p> <p>Wanddikte: 0,12 mm</p> <p>Verbindingstechniek: door middel van adapters starr/flex en flex/starr wordt het flexibele roestvrijstalen gasafvoersysteem verbonden met het UNITEC gasafvoersysteem.</p> <p>Toepassingen:                     <ul style="list-style-type: none"> <li>• gasafvoerleidingen in vacuümdruksysteem</li> <li>• gasafvoerleidingen in bovendruksysteem, met</li> <li>• meestroomventilatie, of</li> <li>• tegenstroomventilatie (LAS)</li> </ul> </p> <p>Gebruiksmogelijkheden:                     <ul style="list-style-type: none"> <li>• vacuümdruk of bovendruk tot 200 Pa</li> <li>• tot 400° C afvoergastemperatuur</li> <li>• geschikt voor de brandstoffen olie, gas en vaste brandstoffen.</li> </ul> </p> <p>Bestaande uit:</p> <p>..... ldfm roestvrijstalen gasafvoersysteem type UNIFLEX. .... inclusief alle pijpen, passtukken, houders, spanklemmen, etc.</p> <p>EG-Conformiteitsverklaring: 0432-CPD-219965-1</p> <p>Kwaliteitsbewaking volgens Kwaliteitsmanagementsysteem EN ISO 9001:2000 Kwaliteitscontrole-Nr. 13 9964</p> <p>Ontwerp en opbouw van het gasafvoersysteem moeten voldoen aan de door de overheid gestelde eisen.</p> <p>Fabrikant:                     <ul style="list-style-type: none"> <li>RETTIG Germany GmbH</li> <li>Werk Lilienthal</li> <li>Scheeren 8</li> <li>28865 Lilienthal</li> <li>Telefoon: +49 - 42 98 / 919- 0</li> <li>Fax: +49 - 42 98 / 919- 191</li> </ul> </p> <p>Bewijs van levering:</p>	
		Type:	Watt:
		Bouwhoogte:	Stuks:
		Bouwlengte :	

	Vacuüm
	Bovendruk (ook vacuüm)
	Vochtbestendig
	Vaste brandstoffen
	Max. temperatuur tot 120° C
	Max. temperatuur tot 160° C
	Max. temperatuur tot 200° C
	Max. temperatuur tot 600° C
	Materiaal 1.4539 (Bij bestelling a.u.b. aangeven)
	Brandweerstand 90 Minuten (F90)

Bovenstaande pictogrammen leiden u door de UNITHERM technologie.  
Ze kunnen worden gebruikt voor een snelle herkenning van systemen.

heatingthroughinnovation.