



designheizkörper
designradiators

BAWA/BERLIN

ACHTUNG !
Heizkörperrückansicht
ATTENTION !
Back of radiator

Abb. 1

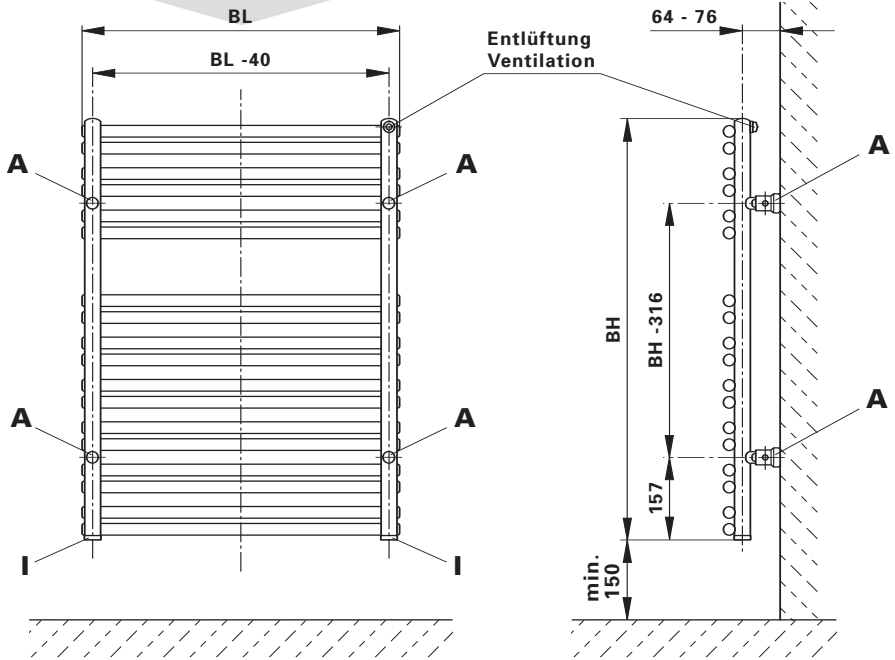


Abb. 2

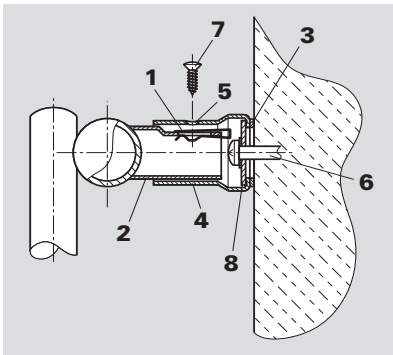
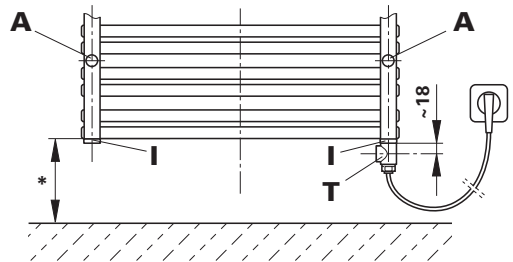


Abb. 3



INSTALLATION / MONTAGE BAWA

D

Die Installation und Inbetriebnahme Ihres Designheizkörpers BAWA/BERLIN ist von einer zugelassenen Fachfirma durchzuführen. Bei der Installation sind die einschlägigen Normen bzw. die nationalen elektrotechnischen Sicherheitsvorschriften wie ÖVE- und VDE-Bestimmungen zu beachten.

Unter Berücksichtigung der geometrischen Maße des Designheizkörpers BAWA/BERLIN und der Anschlusselemente (Ventile, Verschraubungen) ist die Verrohrung vorzubereiten (siehe **Abb. 1 bzw. Abb. 3**). Wir empfehlen einen seitlichen Mindestabstand zum Heizkörper von 100 mm einzuhalten. Dabei ist Nachfolgend zu berücksichtigen.

- A** Wird ein Elektroheizelement nicht verwendet, werden für den Vorlauf- u. Rücklaufanschluss die 1/2" Muffen **I** genutzt (**Abb. 1**).
- B** Bei Verwendung eines Elektroheizelementes muss in eine der beiden 1/2" Muffen **I** das verchromte T-Stück **T** eingedichtet werden, in das neben dem hydraulischen Anschluss auch das Elektroheizelement eingedichtet werden kann (**Abb. 3**). Dabei sind die Hinweise der Montageanleitung für das PTC-Elektroheizelement zu beachten. *Entsprechend der Europäischen Norm EN 60335-2-43-A1:2006-10-01: WARNHINWEIS: Zur Vermeidung einer Gefährdung für sehr junge Kinder wird empfohlen dieses Gerät so zu installieren, dass sich die unterste beheizte Stange mind. 600 mm über dem Fußboden befindet. Die Verwendung des Elektroheizelementes muss im Zuge der Erstmontage dieses Designheizkörpers berücksichtigt werden. Eine spätere Elektroheizelementmontage ist nur mehr mit großem Montageaufwand möglich. Die 1/4" Entlüftungsöffnung ist mit dem beige packten Entlüftungsstopfen zu verschließen.

Bei der Montage von Heizkörpern ist zu beachten, dass die Befestigung von Heizkörpern so dimensioniert wird, dass sie für die bestimmungsgemäße Verwendung und vorhersehbarer Fehlanwendung geeignet ist. Hierbei sind insbesondere die Verbindung mit dem Baukörper sowie dessen Beschaffenheit, die Geeignetheit des Montagezubehörs und die möglichen Belastungen nach erfolgter Montage zu prüfen.

WANDMONTAGE:

Aufstecken der beige packten Blechmuttern **1** auf die Montagestutzen **2** (**Abb. 2**). Anreißen, bohren der Löcher Position **A** - Bohrer $\varnothing 10$ - und setzen der Dübel entsprechend den Aufhängermaßen - (**Abb. 1**).

Empfehlung:

Messen Sie bitte vorher zur Heizkörperidentifizierung die Abstandsmaße der Montagestutzen **2** (**Abb. 1 u. Abb. 2**) nach.

Nach Bedarf (Wandbeschaffenheit) sind die beige packten Kunststoffbelegen **3** auf die Wandfüße **4** zu kleben. (**Abb. 2**). Bitte auf saubere Klebstellen achten.

Befestigung der oberen und unteren Wandfüße **4** und diese waagrecht bzw. senkrecht ausrichten, wobei die Senklochbohrungen **5** in den Wandfüßen nach außen stehen müssen. Dabei sollen die Wandmontageschrauben **6** in der Mitte der Langlöcher der Wandfüße montiert werden. (Es wird empfohlen, die Abstandsmaße der montierten Wandfüße vor der Heizkörperwandmontage zu kontrollieren.)

Wandmontage des Heizkörpers, indem die Montagestutzen **2** in die Wandfüße **4** gesteckt und mittels Blechschrauben **7** miteinander verbunden werden. Durch das Langloch im Montagestutzen **2** kann der Wandabstand variiert werden. Verstellmöglichkeiten in Baulängen - bzw. Bauhöhenrichtung sind durch das Langloch in der beweglichen Scheibe **8** im Wandfuß gegeben, sollten die hydraulischen Anschlüsse nicht genau passen.

Heizkörper hydraulisch anschließen.

BEDIENUNG UND PFLEGE

D

Die Designheizkörper BAWA/BERLIN sind hochwertige Produkte, die nicht nur der Raumheizung dienen, sondern auch zur Trocknung von Handtüchern geeignet sind. Daher ist zu beachten, dass sie heiße Oberflächen besitzen. Es dürfen nur Textilien, die mit Wasser gewaschen wurden, getrocknet werden.

Selbstverständlich ist es unzulässig, diesen Heizkörper als Kletter- oder Sportgerät zu benutzen.

Zur Reinigung der Heizkörperoberflächen sind schonende, nicht scheuernde Reinigungsmittel zu verwenden.

Für den Fall des Elektroheizbetriebes muss die Heizwasserausdehnung immer bis zum Expansionsgefäß gewährleistet sein, z. B. durch Öffnen des Rücklaufventiles. Um Wärmeverschiebungen in das Heizungsnetz zu vermeiden, wird in diesem Fall empfohlen, das Thermostatventil zu schließen. Selbstverständlich darf die Elektroheizung nur in Betrieb genommen werden, wenn der Heizkörper komplett mit Heizungswasser gefüllt ist.

Wird der Heizkörper elektrisch betrieben, darf er aus sicherheitstechnischen Gründen nicht komplett abgedeckt werden.

Dieses Gerät ist nicht dafür bestimmt, von Personen (einschließlich

Kinder) mit eingeschränktem physischen, sensorischen oder geistigen Fähigkeiten oder mangels Erfahrung und/oder mangels Wissen benutzt zu werden, es sei denn, sie werden durch eine für ihre Sicherheit zuständige Person beaufsichtigt oder erhalten von ihr Anweisungen, wie das Gerät zu benutzen ist.

INSTALLATION / ASSEMBLY BAWA

GB

Your design radiator BAWA/BERLIN must be installed and commissioned by an authorised company. The applicable standards and national electrotechnical safety regulations such as the ÖVE and VDE regulations must be observed for installation.

Prepare the pipework bearing in mind the geometric dimensions of the BAWA design heater and the connection elements (valves, screws) (see **Abb. 1 and 3**). We recommend keeping a minimum lateral clearance of 100 mm from the radiator, whereby the following should be noted.

- A** If an electrical heating cartridge is not used the 1/2" sleeves **I** are used for the flow pipe and return pipe connection (**Abb. 1**).
- B** If an electrical heating cartridge is used, the chromium T-piece **T** must be sealed in one of the 1/2" sleeves **I** in which the electrical heating cartridge can be sealed as well as the hydraulic fitting. (**Abb. 3**) The installation instructions for the PTC Electrical-heating must be observed. *In accordance with European Standard EN 60335-2-43-A1:2006-10-01: WARNING: in order to avoid any danger to very young children, it is recommended to install the appliance in such a way as to ensure that the lowest heating bar is positioned at least 600 mm above the ground.

The 1/4" vent is to be sealed with the enclosed vent plug.

For the correct installation of radiators it is essential that the fixing of the radiator is carried out in such a way that it is suitable for intended use AND predictable misuse. A number of elements need to be taken into consideration including the fixing method used to secure the radiator to the wall, the type and condition of the wall itself, and any additional potential forces or weights, prior to finalising installation.

WALL INSTALLATION:

Place the sheet metal screws **1** provided on the mounting connections **2** (**Abb. 2**). Mark and drill the holes position **A** - drill $\varnothing 10$ - and position the dowels according to the suspension dimensions - (**Abb. 1**).

Recommendation:

First verify the distance between the mounting connections **2** (**Abb. 1 and 2**) in order to identify the radiator.

If required (depending on the wall condition), put the enclosed synthetic shims **3** onto the wall brackets **4**. (See **Abb. 2**). Make sure that the surfaces that need to be glued together are clean.

Fix the upper and lower wall bases **4** and align horizontally and/or vertically, whereby the sinkhole borings **5** in the wall bases must point outwards. Here the screws for the wall installation **6** should be applied at the centre of the oblong holes. (We recommend that you check the distance between the mounted wall feet before mounting the radiator on the wall).

Wall installation of the radiator: plug the mounting sockets **2** into the wall brackets **4** and connect them using the tapping screws **7**. The wall distance can be varied using the long hole in the mounting sockets **2**. In case the hydraulic connections do not exactly fit, you can align the radiator making adjustments for its overall length and overall height by means of the oblong hole in the moving disk **8**.

Connect the radiator hydraulics.

OPERATION AND CARE

GB

BAWA/BERLIN design radiators are high quality products which are suitable for drying towels as well as heating rooms. For this reason it is important to remember that they have hot surfaces. Only textiles that have been washed in water may be dried.

Of course it is not permitted to use the radiators as climbing frames or sports equipment.

The radiator surfaces must be cleaned with gentle non-scouring cleansing agents.

For electrical heating operations the heating water must always be able to expand to the expansion tank, e.g. by opening the non-return valve. To prevent heat being transferred to the heating network in this case, we recommend closing the thermostat valve. Of course, the electrical heating may only be switched on after the radiator has been completely filled with water.

For safety reasons, the radiator must not be covered completely

if it is operated electrically.

This equipment is not designed to be used by persons (including children) of limited physical, sensory or mental ability, or who lack experience and/or knowledge, unless they are supervised by a person responsible for their safety, or are receiving instruction from them about how to use this equipment.

INSTALLATION / MONTAGE BAWA

F

Le montage et la mise en marche de votre radiateur design BAWA/BERLIN doivent être effectués par une entreprise spécialisée agréée.

Il faut veiller lors de l'installation aux normes en vigueur et aux consignes de sécurité nationales en matière d'électrotechnique telles que les dispositions OVE et VDE.

Préparer le tubage en tenant compte des cotes géométriques du radiateur design BAWA et des éléments raccordés (vannes, raccords à vis) (**voir Abb 1 et 3 respectivement**). Il est recommandé de respecter la distance latérale de 100 mm minimum par rapport au radiateur et de suivre les instructions ci-dessous.

A Lorsqu'on n'utilise pas de cartouche chauffante, les manchons 1/2" I sont utilisés pour le raccord des conduits d'alimentation et de reflux (**Abb. 1**).

B En cas d'utilisation d'une cartouche chauffante, le raccordement en T chromé doit être raccordé à l'un des deux manchons 1/2" I, dans lequel on peut également raccorder la cartouche chauffe-faute et le raccord hydraulique (**Abb. 3**). Il convient également de respecter les indications contenues dans les instructions pour le montage de PTC-Chauffage électrique. * Selon les normes européennes EN 60335-2-43 + A1 :2006-10-01: AVERTISSEMENT: Pour éviter de faire courir des risques aux enfants, on recommande de monter ce dispositif de façon à ce que la barre inférieure chauffée soit située au minimum à 600 mm au-dessus du sol. Le montage d'une cartouche chauffante doit être envisagé dans le cadre de l'installation initiale de ce radiateur design. En effet, un montage ultérieur d'une cartouche chauffante serait compliqué.

L'évent de 1/4" est à obturer avec le bouchon d'aération ci-joint.

Pour une parfaite installation des radiateurs, il est primordial que la fixation du radiateur soit effectuée de manière appropriée pour l'utilisation prévue ET toute mauvaise utilisation prévisible. Un certain nombre d'éléments doivent être pris en considération avant de réaliser l'installation comme le type et la qualité de la fixation entre le radiateur et le mur, le type et l'état du mur lui-même ainsi que les charges possibles après le montage.

FIXATION AU MUR:

Fixation des écrous en tôle 1 aux tubulures de montage 2 (**Abb. 2**). Traçage et perçage des trous position A -perceuse $\varnothing 10$ et pose des chevilles en fonction des mesures de suspension - (**Abb. 1**).

Recommandations:

Prière de mesurer les espacements des tubulures de montage 2 au préalable en vue de déterminer le modèle du radiateur (**Abb. 1 et 2**).

Si nécessaire (voir la structure du mur), on va coller les couches en plastique 3 fournies sur le pied du mur 4 (**Abb. 2**). Attention: les endroits de collage respectifs doivent être propres.

Les pieds du mur d'en bas et d'en haut 4 seront fixés et orientés à l'horizontale, respectivement à la verticale, les aérations verticales 5 seront positionnées à l'extérieur au pied du mur. Les vis de fixation 6 du mur s'intégreront dans les trous allongés des pieds du mur. (On recommande de vérifier la distance des pieds du mur montés avant l'installation du radiateur au mur).

L'installation du radiateur au mur se fait par insertion des buses de montage 2 dans le pied du mur 4 et par jonction des vis de serrage de la tôle 7. La distance à partir du mur peut être variée à l'aide de la longueur du trou des buses de montage 2. L'ajustement de la longueur de la construction – respectivement de la direction sur la hauteur peut être réalisé par le trou longitudinal de la rondelle longitudinale dans la rondelle mobile 8 du pied du mur, au cas où les connexions hydrauliques ne correspondent pas exactement.

Effectuer le raccord hydraulique des radiateurs.

UTILISATION ET ENTRETIEN

F

Les radiateurs design BAWA/BERLIN sont des produits de haute qualité qui ne servent pas seulement à chauffer les pièces mais peuvent également être utilisés pour faire sécher des serviettes de toilette. Dans ce cas, il faut veiller à ce que leur surface soit chaude.

Il ne faut utiliser que des textiles lavés avec de l'eau et secs.

Bien entendu, on ne doit pas grimper sur les radiateurs ni s'en servir comme d'appareils de sport.

Pour nettoyer la surface des radiateurs, veillez à employer des produits non agressifs et non récurants.

En cas de fonctionnement en mode électrique des radiateurs, il faut veiller à ce que la dilatation de l'eau chaude soit assurée jusqu'au récipient d'expansion, par exemple en ouvrant la soupape de reflux. Pour éviter que la chaleur ne soit entraînée dans le réseau de chauffage, il est recommandé de fermer la soupape du thermostat dans ce cas. Naturellement, le mode de fonctionnement électrique ne doit être mis en marche qu'une fois le radiateur entièrement rempli d'eau.

Pour des raisons de sécurité, le radiateur ne doit pas être recouvert intégralement lorsqu'il marche en mode électrique.

Ce dispositif n'est pas adapté pour l'utilisation par des personnes (enfants y compris) souffrant de handicaps physiques, sensoriels ou mentaux ou sans expérience et / ou sans connaissances, à moins qu'ils ne soient soigneusement suivis et conseillés sur la façon d'emploi de l'appareil.

INSTALACJA I MONTAŻ GRZEJNIKÓW DEKORACYJNYCH BERLIN

PL

Instalacja i uruchomienie grzejnika dekoracyjnego BERLIN powinno zostać wykonane przez uprawnioną do tego firmę. Należy również uwzględnić obowiązujące obecnie normy i przepisy.

Podłączenie instalacji należy przygotować uwzględniając wymiary grzejnika oraz jego podłączenia.

Zalecane jest utrzymanie minimalnej 100mm odległości boku grzejnika do najbliższej ściany.

WSKAZÓWKI

A W przypadku nie instalowania grzałki elektrycznej, w zależności od potrzeb, do muf I można przemiennie podłączyć przyłącze zasilania I powrotu G 1/2" (**Abb. 1**).

B W przypadku instalowania grzałki elektrycznej, do jednej z muf I należy zamontować chromowany trójnik T, w który to mocuje się grzałkę oraz przewód zasilający (**Abb. 3**). Druga z muf I zostanie wtedy wykorzystana jako przyłącze powrotu. Należy przy tym przestrzegać wskazówek, zalecanych przez danego producenta grzałek, dotyczących samego montażu grzałki elektrycznej. * Zgodnie z normą europejską EN60335-2-43+A1:2006-10-01: WSKAZÓWKA OSTRZEGAWCZA: W celu uniknięcia zagrożenia dla bardzo małych dzieci zaleca się taką instalację grzejnika, w przypadku której najniższe położone ogrzewane żebro będzie się znajdowało na wysokości co najmniej 600 mm nad podłogą. Poleca się również uwzględnienie montażu grzałki elektrycznej w przyszłości, poprzez użycie chromowanego trójnika T już w trakcie montażu grzejnika. W przypadku jeśli się tego nie wykona, późniejszy montaż grzałki elektrycznej możliwy będzie tylko przy dużym nakładzie kosztów.

W otwór 1/4" należy wkręcić odpowietrznik załączony do wyposażenia dodatkowego.

W celu zapewnienia prawidłowej instalacji grzejników ważne jest wykonanie mocowania grzejnika w sposób, który jest zgodny z przeznaczeniem grzejnika I w sposób zapobiegający jego nieprawidłowemu użytkowaniu. Przed kofcować instalację należy wziąć pod uwagę między innymi metodę mocowania grzejnika do ściany, rodzaj i stan ściany do której będzie mocowany grzejnik oraz wszystkie potencjalne siły i obciążenia.

MONTAŻ NA ŚCIANIE

Nasadki metalowe 1 osadzić we wsporniki montażowe 2 (**Abb. 2**), oznaczyć żądane pozycje A i B. Za pomocą wiertła $\varnothing 10$ wywiercić otwory i zamontować w nich kołki rozporowe (**Abb. 1**).

Wskazówki:

W celu bezproblemowej instalacji należy bardzo dokładnie zmierzyć odstęp między wspornikami 2 (**Abb. 1 i Abb. 2**)

W razie potrzeby (zależnie od stanu i właściwości ściany) należy wykorzystać dołączone do zestawu elementy wspomagające montaż wykonane z tworzywa sztucznego 3 i nakleić je na wsporniki 4 (**Abb. 2**). Należy zwrócić uwagę, by klejone powierzchnie były czyste. Zamocować i górne i dolne wsporniki ściennie 4 i odpowiednio wyrównać ich pozycję zarówno w poziomie jak i w pionie, przy czym zaleca się, by otwory we wspornikach ściennych 5 były skierowane na zewnątrz. Śruby służące do montażu naściennego 6 należy umiejscowić i wkręcić po środku otworów podłużnych znajdujących się we wsporniku (przed zamocowaniem grzejnika na ścianie powinno się sprawdzić odstęp pomiędzy wspornikami).

By zamontować grzejnik na ścianie należy osadzić wsporniki montażowe 2 we wspornikach ściennych 4, a następnie połączyć je ze sobą przy pomocy śrub metalowych 7. Podłużne otwory we wsporniku montażowym 2 pozwalają na regulację odstepu od ściany. W przypadku, gdy przyłącza hydrauliczne nie pasują idealnie, dobór odpowiedniej długości oraz wysokości regulowany jest przy pomocy podłużnego otworu w ruchomej blaszce 8 znajdującej się we wsporniku ściennym.

Grzejniki dekoracyjne BERLIN są produktami wysokiej jakości, służącymi nie tylko do ogrzewania pomieszczeń, ale i do np. suszenia ręczników. Z tego też względu nie należy zapominać, że posiadają one gorące powierzchnie.

Nie zezwala się natomiast na używanie grzejników do innych celów, jak np. drabinki sportowe.

Do czyszczenia powierzchni grzejników należy stosować środki o łagodnym działaniu, nie uszkadzających powierzchni.

W razie użycia grzałki elektrycznej, przrost objętości wody musi być skompensowany poprzez otwarcie zaworu powrotnego. Zaleca się także zamknięcie głowicy termostatycznej na zasilaniu. Ogrzewanie elektryczne może zostać uruchomione tylko wtedy, gdy grzejnik wypełniony został całkowicie wodą.

Jeżeli grzejnik działa jako elektryczny poprzez użycie grzałki elektrycznej, to ze względów technicznych oraz bezpieczeństwa nie może być całkowicie zakryty.

Tego urządzenia nie powinny używać osoby (w tym dzieci) wykazujące upośledzenia fizyczne, sensoryczne i umysłowe lub nie posiadające stosownego doświadczenia oraz/lub wymaganej wiedzy czy umiejętności, chyba że pozostają one pod opieką osoby odpowiedzialnej za ich bezpieczeństwo lub otrzymały od niej wskazówki, jak korzystać z urządzenia.

INSTALARE ȘI MONTAJ BAWA

RO

Montajul și punerea în funcțiune a radiatorului design BAWA/BERLIN trebuie făcute de către o societate autorizată. De asemenea, trebuie respectate standardele și normele naționale din domeniul electrotehnic, cum ar fi ÖVE și VDE.

Pregătiți sistemul de distribuție a țevilor ținând cont de dimensiunile și geometria radiatorului design, cât și de elementele de conectare (robineți, racorduri) (**Abb. 1 și 3**). Este recomandabil să se păstreze o distanță de minimum 100 mm față de radiatorul următor, și a se citi instrucțiunile următoare.

- A** Dacă nu se folosește un modul de încălzire electric, se vor folosi racorduri de 1/2" I pe circuitele de tur și de retur (**Abb. 1**)
- B** Dacă se folosește un modul de încălzire electric, racordul cromat, în T, trebuie cuplat în unul din racordurile de 1/2" I, în care poate fi cuplat, de asemenea, și modulul de încălzire electrică, sau racordul hidraulic. *Conform normei europene EN60335-2-43+A1:2006-10-01: ATENȚIE: Pentru a se evita expunerea la pericol a copiilor mici se recomandă instalarea acestui radiator în afra fel încât bara încălzită aflată în poziția cea mai de jos să se găsească la min. 600 mm deasupra podelei.
- Canalul de aerisire de 1/4" I va fi acoperit cu ajutorul dopului alăturat.

La montarea radiatoarelor este obligatoriu să se țină cont de faptul că fixarea lor trebuie să fie astfel executată încât să corespundă întrebuințării radiatoarelor conform destinației lor și chiar situației previzibile în care acestea sunt utilizate în mod eronat. În acest sens, trebuie verificate după efectuarea montajului, în mod special, racordul cu perețele construcției, precum și structura acestuia, rezistența accesoriului de montaj și posibilele solicitări asupra structurii construcției.

FIXAREA PE PERETE

Fixați piulițele 1 în ștuțurile de montaj 2. (**Abb. 2**) Marcați și faceți găurile pentru poziția A – gaura ø10 – și poziționați diblurile în funcție de mărimea masei suspendate. (**Abb. 1**)

Recomandare:

Verificați în primul rând distanța între ștuțuri 2, pentru a putea determina modelul radiatorului. (**Abb. 1 și 2**)

În funcție de necesitate (structura peretelui) țabele de plastic 3, livrate împreună cu produsul, trebuie lipite pe suporturile de susținere în perete 4 (**Abb. 2**). Vă rugăm să vă asigurați că locurile de lipire sunt curate.

Montați suporturile superioare și inferioare de susținere în perete 4 și ajustați-le pe orizontal, respectiv pe vertical, astfel încât orificiile 5 din suporturile de susținere în perete să fie poziționate spre exterior. În același timp țăburile 6 pentru montare în perete trebuie să fie montate în centrul găurilor longitudinale ale suporturilor de susținere în perete. (Se recomandă ca înainte de montarea radiatorului pe perete să se verifice dimensiunea distanței la care au fost fixate suporturile de susținere în perete.)

Radiatorul se fixează pe perete prin introducerea țătuțurilor de montaj 2 în suporturile de susținere în perete și prin prinderea acestora cu țăburile pentru tablă. Cu ajutorul orificiului longitudinal din țătuț de montaj 2 distanța de la perete poate fi reglată variabil. În cazul în care racordurile hidraulice nu se potrivesc, orificiul longitudinal din țaba mobilă 8 a suportului de susținere în perete oferă posibilitatea de reglare a radiatorului pe lungime, respectiv înălțime.

Racordați partea hidraulică a radiatorului

Radiatoarele BAWA/BERLIN sunt produse de înaltă calitate care nu doar încălzesc încăperi, ci pot fi utilizate și pentru a usca prosoape. Trebuie reținut că suprafețele sunt fierbinți. Pot fi puse la uscat numai textile spălate în apă.

Bineînțeles, radiatoarele nu pot fi utilizate ca și echipamente de sport.

Suprafețele radiatoarelor trebuie curățate cu soluții anticorozive.

În cazul funcționării electrice a radiatoarelor, trebuie asigurată dilatarea apei în vasul de expansiune, prin deschiderea supapei de uni-sens. Pentru a evita transferul căldurii în sistem, este recomandabil să se închidă robinetul termostatic. Bineînțeles, radiatorul electric poate fi pus în funcțiune numai după ce a fost complet umplut cu apă.

Din motive de siguranță, radiatorul nu trebuie acoperit în întregime, în cazul în care funcționează electric.

Acest radiator nu este destinat utilizării lui de către persoane cu disabilități fizice, senzoriale ori psihice, sau care sunt lipsite de experiență și/sau au cunoștințe insuficiente legate de folosirea acestuia (inclusiv copiii). Acest lucru însemnând de fapt că acestea, pentru siguranța lor, în momentul în care manevrează acest radiator vor fi supravegheate de către persoane competente sau li se va explica cum se întrebuințează acest radiator.

HEIZKÖRPERBESCHREIBUNG

D

Die Heizkörper der Familie BAWA/BERLIN sind elegante Design-Heizkörper, geeignet für Warmwasserzentralheizungen mit max. Betriebstemperatur von 110 °C und max. Betriebsüberdruck von 10 bar.

Der gleichbleibende hohe Qualitätsstandard unterliegt einer laufenden Eigen- und Fremdüberwachung.

Nacharbeiten am Heizkörper (z.B. Schweißarbeiten) durch den Kunden sind nicht erlaubt.

Die Produktfamilie BAWA/BERLIN kann auch mit einer Elektro-zusatzheizung ausgestattet werden, wobei die nachfolgenden Empfehlungen einzuhalten sind:

Heizkörperdimension, Baulänge x Bauhöhe Radiator Sizes, total length x total height [mm]	PTC-Elektroheizelement PTC-Electrical heating [W] bei / at 60 °C
500 x 796	300
500 x 1196	300
500 x 1756	600

Die hydraulische Leistungsregelung - Raumtemperaturregelung - erfolgt bei der Heizkörperfamilie BAWA/BERLIN durch ein extern montiertes Heizkörperthermostatventil.

Das Wandmontagekonzept ist ein auf fertige Wände konzipiertes System.

GARANTIEBEDINGUNGEN

D

Vogel & Noot gewährt, vom Tage der Lieferung an, für die Design-Heizkörper BAWA/BERLIN eine Garantie von 10 Jahren auf wasser-seitige Dichtheit und Funktion bzw. 5 Jahre auf die beschichtete Oberfläche.

Transportschäden sind spätestens am nächsten, dem Liefertag folgenden Werktag dem Lieferanten zu melden.

Im Garantiefall ist die Rechnung vorzulegen.

Die Garantie bezieht sich auf alle Teile, die nachweisbar mit einem Materialfehler behaftet sind oder die infolge fehlerhafter Ausführung schadhaft werden.

Normal Abnützungen, Schäden durch höhere Gewalt, vorsätzliche oder fahrlässige Beschädigungen, die durch das Nichtbeachten der Montage-, Gebrauchs- und Pflegeanweisungen entstehen, sind von der Garantieleistung ausgenommen.

Wir übernehmen keine Garantie für Schäden, die aufgrund ungeeigneter oder unsachgemäßer Verwendung, fehlerhafter Montage und / oder Inbetriebsetzung durch Dritte, fehlerhafter oder nachlässiger Behandlung, ungeeigneter Betriebsmittel, Fremdkörper-einschwemmungen, mangelhafter Bauarbeiten, chemischer, elektrochemischer oder elektrischer Einflüsse entstehen, sofern sie nicht auf unser Verschulden zurückzuführen sind.

Im Falle einer von Vogel & Noot anerkannten mangelhaften Ausführung oder eines anerkannten Materialfehlers, behält sich Vogel & Noot das Recht vor, mangelhafte Teile instand zu setzen oder durch mangelfreie Teile zu ersetzen. Ausgetauschte Teile gehen in das Eigentum von Vogel & Noot über.

Die Garantielaufzeit wird infolge ihrer langen Dauer bei Inanspruchnahme (Instandsetzung oder Ersatzlieferung) durch den Endkunden über diesen Zeitraum hinaus nicht verlängert.

Vogel & Noot behält sich das Recht vor, ohne vorhergehende Ankündigung die technischen Merkmale seiner Produkte zu ändern.

DESCRIPTION OF RADIATOR

GB

BAWA/BERLIN radiators are elegant design radiators suitable for warm water central heating systems with a maximum operating temperature of 110 °C and a maximum operating pressure of 10 bar.

The consistently high quality standards are subject to continual internal and external controls.

Customers may not carry out work (e.g. welding) on the radiators.

BAWA/BERLIN products can also be fitted with an additional electrical heating element if the following recommendations are complied with:

600 x 796	300
600 x 1196	600
600 x 1756	600
750 x 796	300
750 x 1196	600
750 x 1756	900
900 x 796	300
900 x 1196	600
900 x 1756	900

The hydraulic regulator - room temperature control for BAWA/BERLIN radiators is carried out by an externally mounted radiator thermostat valve.

The wall installation concept is a system designed for finished walls.

WARRANTY CONDITIONS

GB

BAWA/BERLIN design radiators are covered by Vogel & Noot 10 year warranty for water side sealing and function and a 5 year warranty for coated surfaces from the date of delivery.

Damage caused during transport must be reported to the supplier no later than the next working day after delivery.

The invoice must be submitted when making a warranty claim.

The warranty is valid for all parts with proven material defects or which become defective as a result of faulty workmanship.

Normal wear, damage caused by force majeure, damage caused deliberately or through negligence, non-compliance with the installation, operating and care instructions are not included in the warranty.

We accept no guarantee claims for damage resulting from improper or inappropriate use, faulty installation and/or commissioning by third parties, incorrect or negligent treatment, unsuitable operating agents, foreign bodies in the water, faulty workmanship, chemical, electrochemical or electrical influences that were not caused by us.

In the event that Vogel & Noot accepts that finishing was faulty or that material was defective, Vogel & Noot reserves the right to repair defective parts or to replace them with parts in good condition. Parts which have been replaced become the property of Vogel & Noot.

As a result of its length in the event of warranty claims (repair or supply of spare parts) by the final customer, the warranty will not extended beyond this term.

Vogel & Noot reserves the right to alter the technical specifications of its products without prior notice.

DESCRIPTION DU RADIATOR**F**

Les radiateurs de la série BAWA/BERLIN sont d'élégants radiateurs design, convenant aux systèmes de chauffage central à eau chaude. La température de service maximum est de 110 °C et la surpression de service maximum de 10 bar.

Le haut niveau de qualité constant est soumis à des contrôles internes et externes de façon continue.

Les clients ne sont pas autorisés à effectuer des travaux ultérieurs sur les radiateurs (soudures, par exemple).

Les produits de la gamme BAWA/BERLIN peuvent également être équipés d'un dispositif de chauffage électrique complémentaire, à condition de respecter les recommandations suivantes:

Dimensions du radiator wymiarzy grzejnika szerokość/wysokość [mm]	PTC-Chauffage électrique
	PTC-grzałka elektryczna [W] à / przy 60 °C
500 x 796	300
500 x 1196	300
500 x 1756	600

Dans le cadre de la gamme BAWA/BERLIN, le réglage hydraulique de la puissance/température de la pièce s'effectue grâce à un thermostat monté à l'extérieur du radiateur.

Le système de fixation murale a été conçu pour des murs déjà finis.

CONDITIONS DE GARANTIE**F**

Vogel & Noot accorde une garantie de 10 ans en matière d'étanchéité et de fonctionnement pour les radiateurs design de la gamme BAWA/BERLIN à partir du jour de la livraison ainsi qu'une garantie de 5 ans pour les surfaces peintes.

Les dommages survenus pendant le transport doivent être signalés au fournisseur au plus tard un jour ouvrable après la livraison.

En cas d'un recours à la garantie, la facture doit être présentée.

La garantie s'étend aux pièces comportant un défaut de matériel avéré ou devenues défectueuses en raison d'une erreur de construction.

L'usure normale, les dommages survenus dans le cadre de catastrophes naturelles, les détériorations intentionnelles ou résultant de négligences, du non respect des instructions d'assemblage, d'utilisation ou d'entretien sont exclus de la garantie.

Aucune garantie n'est accordée pour des dommages survenus en raison d'une utilisation non conforme ou impropre, d'un montage et/ou d'une mise en service non appropriée par des tiers, d'une manipulation impropre ou négligente, d'un outillage non approprié, de l'inclusion de corps étrangers, de travaux de construction défectueux, d'influences chimiques, électrochimiques ou électriques, du moment où nous n'en sommes pas responsables.

Dans le cas d'une erreur de construction ou d'un défaut de matériel avérés, Vogel & Noot se réserve le droit de réparer les parties défectueuses ou de les remplacer. Les pièces échangées deviennent alors propriété de Vogel & Noot.

Dans le cas où le client final a recours à la garantie (remise en état ou échange d'une pièce), la durée de garantie n'est pas prolongée au delà de cette période en raison de sa longue durée.

Vogel & Noot se réserve le droit de modifier les spécifications techniques de ses produits sans avis préalable.

OPIS GRZEJNIKA**PL**

Grzejniki BERLIN są eleganckimi, grzejnikami wzorniczymi. Przystosowane są do podłączenia w systemach centralnego ogrzewania przy maksymalnej temperaturze pracy 110°C oraz maksymalnym ciśnieniu roboczym 1,0MPa (10 bar).

Niezmiennie, wysokie standardy jakości podlegają ciągłej kontroli służb wewnętrznych, jak i zewnętrznych.

Nie zezwala się na prace naprawcze przy grzejnikach (np. spawanie) wykonywane na własną rękę, a także inne działania mogące powodować deformację grzejnika, lub zniszczenie powłoki lakierniczej.

Rodzina produktów BERLIN może zostać wyposażona w grzałkę elektryczną, przy czym należy zwrócić uwagę na następujące dane:

600 x 796	300
600 x 1196	600
600 x 1756	600
750 x 796	300
750 x 1196	600
750 x 1756	900
900 x 796	300
900 x 1196	600
900 x 1756	900

Regulacja temperatury w pomieszczeniu odbywa się przy użyciu głowicy termostatycznej zamontowanej na zaworze grzejnikowym.

Idea montażu na ścianie pomyślana jest jako system przeznaczony dla gotowych ścian.

WARUNKI GWARANCJI**PL**

Na grzejniki dekoracyjne BERLIN udzielana jest 10-letnia gwarancja na szczelność grzejnika oraz 5-letnia na zastosowaną powłokę na powierzchni grzejnika.

Gwarancja jest liczona od dnia zakupu, potwierdzonego dowodem zakupu, np. fakturą.

Szkody powstałe w wyniku transportu powinny zostać zgłoszone do dostawcy grzejnika najpóźniej następnego dnia roboczego po dacie zakupu towaru.

Gwarancja obejmuje grzejnik, lub jego części, których wadliwe działanie spowodowane jest jednoznacznie wadą materiałową, lub których nieprawidłowe działanie wynikało z wadliwego wyrobu.

Normalne ślady zużycia, szkody powstałe w wyniku działania siły wyższej, szkody spowodowane umyślnie, lub nieumyślnie poprzez nieprzestrzeżenie zasad montażu, lub użycia nie podlegają warunkom gwarancji.

Gwarancja nie obejmuje szkód powstałych wskutek nieprawidłowego montażu, nieprawidłowej eksploatacji i/lub działalności osób trzecich, błędnych lub nieodpowiednich narzędzi, przedostania się ciał obcych do wnętrza, błędnych robót budowlanych, oddziaływań chemicznych, elektrochemicznych i elektrycznych, o ile nie są one spowodowane z winy producenta.

W przypadku wyrobu uznanego przez producenta za wybrakowany ze względu na budowę lub wady materiałowe, producent zastrzega sobie prawo do wymiany, lub naprawy wybrakowanych części, lub samego grzejnika. Rzeczy podlegające wymianie stają się własnością producenta

Okres gwarancji nie zostaje przedłużony o czas potrzebny do naprawy/wymiany produktu, lub przekazania części zamiennych.

Vogel & Noot zastrzega sobie prawo do zmiany parametrów technicznych swoich wyrobów.

DESCRIEREA RADIATORULUI

RO

Radiatoarele BAWA/BERLIN sunt radiatoare design elegante pentru băi, adecvate sistemelor de încălzire centrală, cu o temperatură maximă de funcționare de 110°C și o presiune maximă de 10 bar.

Standardul înalt de calitate este supus unor controale continue, interne și externe.

Beneficiarilor le sunt interzise intervențiile ulterioare asupra radiatorilor. (ex: sudura).

Produsele BAWA/BERLIN li se poate atașa un element electric de încălzire adițional, cu condiția ca următoarele recomandări să fie respectate:

Dimensiuni radiator [mm]	PTC-Încălzire electrică [W] la 60 °C
500 x 796	300
500 x 1196	300
500 x 1756	600

600 x 796	300
600 x 1196	600
600 x 1756	600
750 x 796	300
750 x 1196	600
750 x 1756	900
900 x 796	300
900 x 1196	600
900 x 1756	900

Reglajul hidraulic – controlul temperaturii pentru radiatoarele din gama BAWA/BERLIN este asigurat de un termostat montat în exteriorul radiatorului.

Sistemul de instalare murală a fost conceput pentru pereți finisați.

CONDIȚII DE GARANȚIE

RO

Vogel & Noot acordă o garanție de 10 ani din punct de vedere al etanșeității și al funcționării radiatorilor design BAWA/BERLIN, din ziua livrării, și o garanție de 5 ani pentru suprafețele vopsite sau metalizate.

Deteriorarea din timpul transportului trebuie anunțată furnizorului cel târziu următoarea zi lucrătoare după livrare.

În cazul recurgerii la garanție, trebuie prezentată factura.

Garanția acoperă piesele componente cu defecte materiale dovedite sau care sau defectat ca urmare unei erori de construcție.

Sunt excluse de la garanție uzura normală, defecțiunile provocate de catastrofe naturale, cele provocate cu bună știință, sau din neglijență, incompatibilitatea cu instalația, nerespectarea instrucțiunilor de montaj, funcționarea și întreținerea.

Nu se oferă garanție pentru defecțiuni rezultând din utilizarea improprie sau neadecvată, din montajul sau punerea în funcțiune improprie de către terți, din manipularea neglijentă, agenți de operare nepotrivii, corpi străini în apă, montaj defectuos, agenți chimici, electrochimici sau electrici, de care noi nu suntem responsabili.

În cazul în care se constată defecțiuni de construcție sau materiale defecte, Vogel & Noot își rezervă dreptul de a repara piesele în cauză, sau să le înlocuiască. Piesele schimbate devin proprietatea Vogel & Noot.

În cazul în care beneficiarul a apelat la garanție, (reparație sau înlocuire piesă de schimb), garanția nu va fi extinsă.

Vogel & Noot își rezervă dreptul de a modifica specificațiile tehnice ale produselor, fără înștiințare prealabilă.