

Sonderausführungen

Hochdruckausführung-Zuschlag 10 %

Farbzuschlag: alle RAL-, Sanitär- und Metallicfarben lt. Farbkarte 20 %

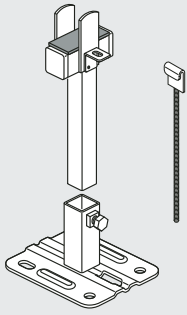
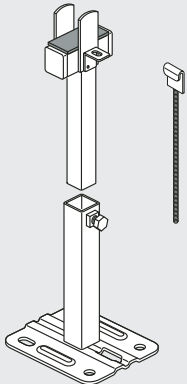
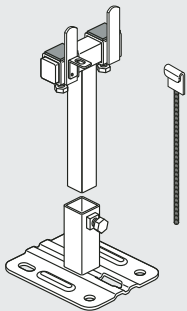
Sonderanschlüsse nach unten nur bei KONTEC Konvektoren	EUR	Preis/
	17,30	Stück

**Strahlungsschirm für horizontale Ausführung der Typen
VHV 20*, VHV 22, KH 20* und KH 22**

Abbildung	Baulänge ↔ [mm]	Bauhöhe ↑↓ [mm]					
		358	430	502	574	646	
		Preise [EUR]	Preise [EUR]	Preise [EUR]	Preise [EUR]	Preise [EUR]	
	500	213,--	221,80	231,60	241,20	250,80	
	600	223,90	233,20	243,30	253,40	263,50	
	700	234,70	244,70	255,--	265,70	276,10	
	800	245,60	256,10	266,70	278,--	288,80	
	900	256,40	267,50	278,40	290,20	301,40	
	1000	267,30	278,90	290,10	302,50	314,10	
	1100	278,20	290,30	301,80	314,80	326,80	
	1200	289,--	301,70	313,50	327,--	339,40	
	1300	299,90	313,20	325,20	339,30	352,10	
	1400	310,70	324,60	336,90	351,60	364,70	
	1600	332,40	347,40	360,30	376,10	390,--	
	1800	354,20	370,20	383,70	400,70	415,30	
	2000	375,90	393,10	407,10	425,20	440,60	
	2200	397,60	415,90	430,50	449,70	465,90	
	2400	419,30	438,70	453,90	474,30	491,20	
	Preis pro Laufmeter		108,60	114,20	117,--	122,70	126,50
	Stückzuschlag		158,70	164,70	173,10	179,80	187,60
	2600		Sonderanfertigung Aufpreis 5 %	Sonderanfertigung Aufpreis 5 %	Sonderanfertigung Aufpreis 5 %	Sonderanfertigung Aufpreis 5 %	Sonderanfertigung Aufpreis 5 %
	2800						
	3000						
3200							
3400							
3600							
3800							
4000							

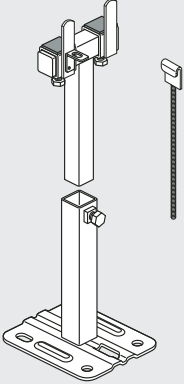
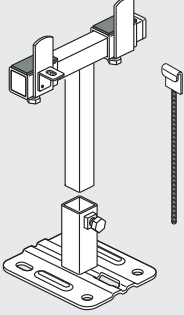
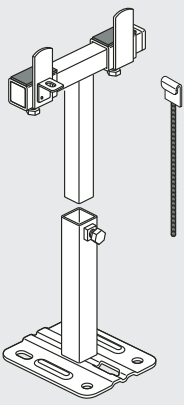
***Achtung:** Bei den Typen 20 ist der Strahlungsschirm nur bis **Bauhöhe 574 mm** lieferbar.

Sonderanfertigung: Aufpreis 5 %

Abbildung	Artikel-Nr.	Artikelbezeichnung	EUR	Preis/
	Z1BS000F1001000	<p>Standkonsole SK 10 für Fertigböden</p> <p>VONARIS Type: VHV 11 mit den BH 214 und 286 mm</p> <p>KONTEC Type: KK 11</p> <p>bestehend aus: 1 Stk. Standfußunterteil (80 mm), 1 Stk. Standfuß-oberteil (175 mm) mit schallisolierender Auflagefläche und 1 Stk. Aushebesicherung, verzinkt und beschichtet in RAL 9016**</p>	25,-	Stk.
	Z1BS000R1101000	<p>Standkonsole SK 11 für Rohböden</p> <p>VONARIS Type: VHV 11 mit den BH 214 und 286 mm</p> <p>KONTEC Type: KK 11</p> <p>bestehend aus: 1 Stk. Standfußunterteil (175 mm), 1 Stk. Standfuß-oberteil (200 mm) mit schallisolierender Auflagefläche und 1 Stk. Aushebesicherung, verzinkt und beschichtet in RAL 9016**</p>	26,70	Stk.
	Z1BS000F1201000	<p>Standkonsole SK 12 für Fertigböden</p> <p>VONARIS Type: VHV 20, VHV 22 und VHV 23 mit den BH 142, 214 und 286 mm</p> <p>VONARIS-M Type: VHV-M 22 mit den BH 214 und 286 mm</p> <p>KONTEC Type: KK 20, KK 22, KK 23</p> <p>bestehend aus: 1 Stk. Standfußunterteil (80 mm), 1 Stk. Standfuß-oberteil (175 mm) mit 2 schallisolierenden Auflageflächen und 1 Stk. Aushebesicherung, verzinkt und beschichtet in RAL 9016**</p>	26,40	Stk.

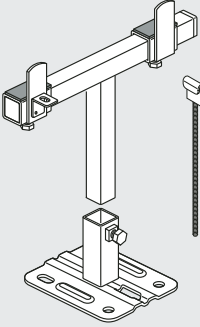
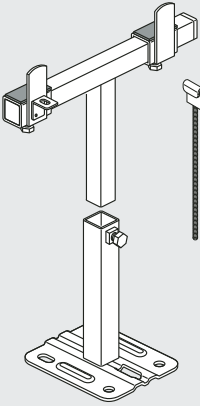
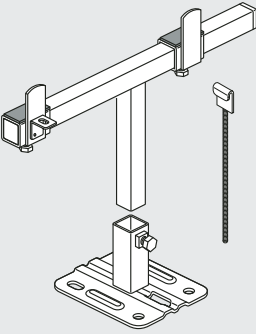
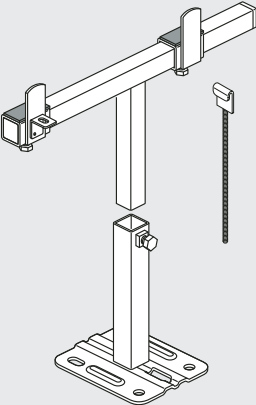
Achtung: Eine Empfehlung für die Anzahl der benötigten Konsolen entnehmen Sie bitte den Seiten 390, 393 und 395.

**Lieferbar auch in farbiger Ausführung gegen Aufpreis (ausgenommen Verschiebeelemente)

Abbildung	Artikel-Nr.	Artikelbezeichnung	EUR	Preis/
	Z1BS000R1301000	Standkonsole SK 13 für Rohböden VONARIS Type: VHV 20, VHV 22 und VHV 23 mit den BH 142, 214 und 286 mm VONARIS-M Type: VHV-M 22 mit den BH 214 und 286 mm KONTEC Type: KK 20, KK 22, KK 23 bestehend aus: 1 Stk. Standfußunterteil (175 mm), 1 Stk. Standfuß-oberteil (200 mm) mit 2 schallisolierenden Auflageflächen und 1 Stk. Aushebesicherung, verzinkt und beschichtet in RAL 9016**	27,60	Stk.
	Z1BS000F1401000	Standkonsole SK 14 für Fertigböden VONARIS Type: VHV-S 22, VHV 34, VHV-S 34, und VHV 35 mit den BH 142, 214 und 286 mm VONARIS-M Type: VHV-M S 22 mit den BH 214 und 286 mm. VHV-M 34 mit den BH 142, 214 und 286 mm KONTEC Type: KK-S 22, KK 34, KK-S 34 KK 35 bestehend aus: 1 Stk. Standfußunterteil (80 mm), 1 Stk. Standfuß-oberteil (175 mm) mit 2 schallisolierenden Auflageflächen und 1 Stk. Aushebesicherung, verzinkt und beschichtet in RAL 9016**	26,70	Stk.
	Z1BS000R1501000	Standkonsole SK 15 für Rohböden VONARIS Type: VHV-S 22, VHV 34, VHV-S 34, und VHV 35 mit den BH 142, 214 und 286 mm VONARIS-M Type: VHV-M S 22 mit den BH 214 und 286 mm. VHV-M 34 mit den BH 142, 214 und 286 mm KONTEC Type: KK-S 22, KK 34, KK-S 34 KK 35 bestehend aus: 1 Stk. Standfußunterteil (175 mm), 1 Stk. Standfuß-oberteil (200 mm) mit 2 schallisolierenden Auflageflächen und 1 Stk. Aushebesicherung, verzinkt und beschichtet in RAL 9016**	28,60	Stk.

Achtung: Eine Empfehlung für die Anzahl der benötigten Konsolen entnehmen Sie bitte den Seiten 390, 393 und 395.

**Lieferbar auch in farbiger Ausführung gegen Aufpreis (ausgenommen Verschiebeelemente)

Abbildung	Artikel-Nr.	Artikelbezeichnung	EUR	Preis/
	Z1BS000F1601000	Standkonsole SK 16 für Fertigböden VONARIS Type: VHV 46 mit den BH 142, 214 und 286 mm VONARIS-M Type: VHV-M 46 mit den BH 142, 214 und 286 mm KONTEC Type: KK 46 bestehend aus: 1 Stk. Standfußunterteil (80 mm), 1 Stk. Standfuß-oberteil (175 mm) mit schallisolierender Auflagefläche und 1 Stk. Aushebesicherung, verzinkt und beschichtet in RAL 9016**	27,60	Stk.
	Z1BS000R1701000	Standkonsole SK 17 für Rohböden VONARIS Type: VHV 46 mit den BH 142, 214 und 286 mm VONARIS-M Type: VHV-M 46 mit den BH 142, 214 und 286 mm KONTEC Type: KK 46 bestehend aus: 1 Stk. Standfußunterteil (175 mm), 1 Stk. Standfuß-oberteil (200 mm) mit schallisolierender Auflagefläche und 1 Stk. Aushebesicherung, verzinkt und beschichtet in RAL 9016**	29,40	Stk.
	Z1BS000F1801000	Standkonsole SK 18 für Fertigböden VONARIS Type: VHV-S 47 VONARIS-M Type: VHV-M 46 und VHV-M S 46 mit den BH 142, 214 und 286 mm KONTEC Type: KK-S 47, KK 58 bestehend aus: 1 Stk. Standfußunterteil (80 mm), 1 Stk. Standfuß-oberteil (175 mm) mit 2 schallisolierenden Auflageflächen und 1 Stk. Aushebesicherung, verzinkt und beschichtet in RAL 9016**	29,40	Stk.
	Z1BS000R1901000	Standkonsole SK 19 für Rohböden VONARIS Type: VHV-S 47 VONARIS-M Type: VHV-M 46 und VHV-M S 46 mit den BH 142, 214 und 286 mm KONTEC Type: KK-S 47, KK 58 bestehend aus: 1 Stk. Standfußunterteil (175 mm), 1 Stk. Standfuß-oberteil (200 mm) mit schallisolierender Auflagefläche und 1 Stk. Aushebesicherung, verzinkt und beschichtet in RAL 9016**	30,70	Stk.

Achtung: Eine Empfehlung für die Anzahl der benötigten Konsolen entnehmen Sie bitte den Seiten 390, 393 und 395.

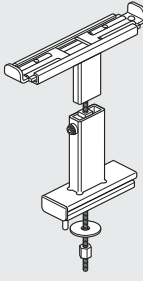




**Lieferbar auch in farbiger Ausführung gegen Aufpreis (ausgenommen Verschiebeelemente)

402 VONARIS VONARIS-M KONTEC

Zubehör-Preisliste

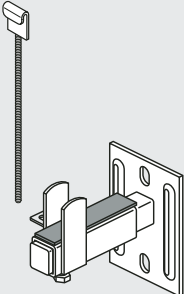
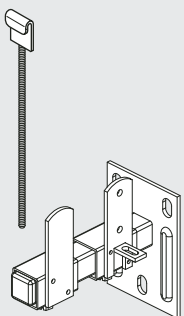
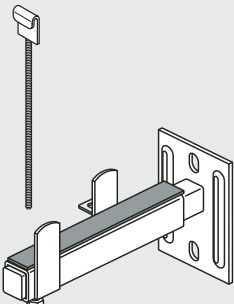
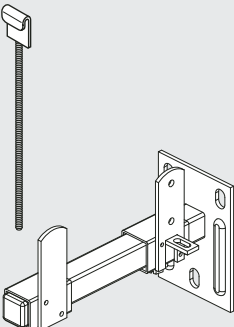
Abbildung	Artikel-Nr.	Artikelbezeichnung	EUR	Preis/
	Z1MS000C1001000	Abdeckkrosette ASK 10 Abdeckung aus Kunststoff weiß, geeignet für die Fußplatte der Standfußkonsolen SK 10, SK 12, SK 14, SK 16 und SK 18	9,60	Stk.
	Z1FT000R0H01000	Standkonsolen Montageschablone VHV-M Type 22-46 für SK 12 bis SK 17	152,50	Stk.
	Z1FT240R0H01000	Standkonsolen Verlängerungslineale 1 Set VHV-M Baulänge 1600 mm bis 2400 mm, rechts und links	200,70	Set
	Z1FT000B0001000	Montagewinkel 3/4\" für VONARIS Ausführung 120 mm inkl. BYPASS	29,20	Stk.
	Z1FT000B1001000	Montagewinkel 3/4\" für VONARIS Ausführung 200 mm inkl. BYPASS	58,30	Stk.

Achtung: Eine Empfehlung für die Anzahl der benötigten Konsolen entnehmen Sie bitte den Seiten 390, 393, 395 und 397.

Abbildung	Artikel-Nr.	Artikelbezeichnung	EUR	Preis/
	Z1SM02900001000	<p>Fensterbankträger FBT 20 Fensterbankträger für die nachträgliche Montage bei:</p> <p>VONARIS Type: VHV/VHV-S 22 - 47 bis Bauhöhe 286</p> <p>VONARIS-M Type: VHV-M 22 - 46, VHV-M S 22 und VHV-M S 46 bis Bauhöhe 286</p> <p>KONTEC Type: KK/KK-S 22 - 58 bis Bauhöhe 286</p> <p>bestehend aus: 1 Stk. Fensterbankunterteil, Fensterbankoberteil sowie 1 Stk. Gewindestange mit Scheibe und Mutter, beschichtet in RAL 9016**</p>	32,60	Stk.
	Z1BS000F3001000	<p>Standkonsole SK 22 Standkonsole für horizontale Ausführung ohne Laschen mit bzw. ohne Strahlungsschirm und einer BH 358, 430, 502 und 574, weiß lackiert</p> <p>VONARIS Type: VHV 20</p> <p>KONTEC Type: KH 20</p> <p>bestehend aus: 1 Stk. Fußplatte und 1 Stk. Standrohr schallisoliert mit integrierter Aushebesicherung</p>	29,80	Stk.
	Z1BS000F2001000	<p>Standkonsole SK 23 Standkonsole für horizontale Ausführung ohne Laschen mit bzw. ohne Strahlungsschirm und einer BH 358, 430, 502, 574 und 646 mm, weiß lackiert</p> <p>VONARIS Type: VHV 11 und VHV 22</p> <p>KONTEC Type: KH 11 und KH 22</p> <p>bestehend aus: 1 Stk. Fußplatte und 1 Stk. Standrohr schallisoliert mit integrierter Aushebesicherung</p>	32,80	Stk.
	Z0MS000C0001000	<p>Standrohrverkleidung weiß für Standkonsolen SK 22 und SK 23 (nachträgliche Montage möglich)</p>	Achtung: Rabattgruppe Heizkörperzubehör Preis auf Seite 97	Stk.
	Z0MS000C2001000	<p>Abdeckrosette ASK 11 aus Kunststoff weiß, für Standkonsolen SK 22 und SK 23 (nachträgliche Montage möglich)</p>		Stk.

Achtung: Eine Empfehlung für die Anzahl der benötigten Konsolen entnehmen Sie bitte den Seiten 390, 393, 395 und 397.

**Lieferbar auch in farbiger Ausführung gegen Aufpreis (ausgenommen Verschiebeelemente)

Abbildung	Artikel-Nr.	Artikelbezeichnung	EUR	Preis/
	Z1BW00011001000	Wandkonsole WK 10 VONARIS Type: VHV 11 mit der BH 214 und 286 mm. KONTEC Type: KK 11 mit der BH 214 und 286 mm. bestehend aus: 1 Stk. Wandkonsole, 1 Stk. verstellbare Haltetasche mit schallisolierender Auflagefläche und 1 Stk. Aushebesicherung, verzinkt und beschichtet in RAL 9016**	22,80	Stk.
	Z1BW000110010A0	Wandkonsole WK 10 - M VONARIS Type: VHV 20, VHV 22 mit der BH 142, 214 und 286 mm VONARIS-M Type: VHV-M 22 mit der BH 214 und 286 mm. KONTEC Type: KK 20 mit der BH 142, 214 und 286 mm. KK 22 mit der BH 70, 142, 214 und 286 bestehend aus: 1 Stk. Wandkonsole, 1 Stk. verstellbare Haltetasche mit schallisolierender Auflagefläche und 1 Stk. Aushebesicherung, verzinkt und beschichtet in RAL 9016**	22,80	Stk.
	Z1BW00011101000	Wandkonsole WK 11 VONARIS Type: VHV 23 und VHV 34 KONTEC Type: KK 23 und KK 34 bestehend aus: 1 Stk. Wandkonsole, 1 Stk. verstellbare Haltetasche mit schallisolierender Auflagefläche und 1 Stk. Aushebesicherung, verzinkt und beschichtet in RAL 9016**	23,70	Stk.
	Z1BW000111010A0	Wandkonsole WK 11 - M VONARIS-M Type: VHV-M 34 mit den BH 142, 214 und 286 mm bestehend aus: 1 Stk. Wandkonsole, 1 Stk. verstellbare Haltetasche mit schallisolierender Auflagefläche und 1 Stk. Aushebesicherung, verzinkt und beschichtet in RAL 9016**	23,70	Stk.

Achtung: Eine Empfehlung für die Anzahl der benötigten Konsolen entnehmen Sie bitte den Seiten 391 und 396.

**Lieferbar auch in farbiger Ausführung gegen Aufpreis (ausgenommen Verschiebeelemente)

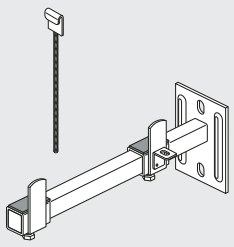
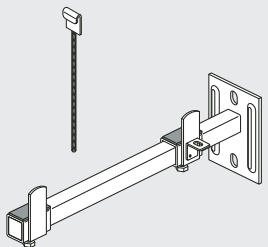
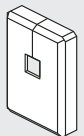
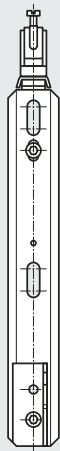
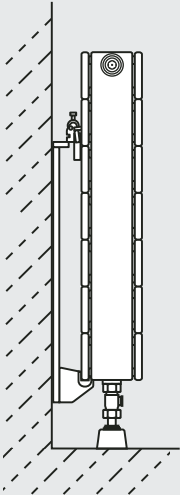
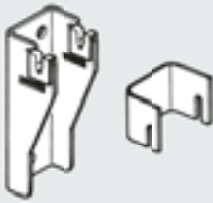
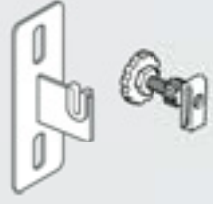
Abbildung	Artikel-Nr.	Artikelbezeichnung	EUR	Preis/
	Z1BW00011201000	<p>Wandkonsole WK 12</p> <p>VONARIS Type: VHV 35 und VHV 46</p> <p>VONARIS-M Type: VHV-M 46</p> <p>KONTEC Type: KK 35 und KK 46</p> <p>bestehend aus: 1 Stk. Wandkonsole, 2 Stk. verstellbare Haltetaschen mit 2 schallisolierenden Auflageflächen und 1 Stk. Aushebesicherung, verzinkt und beschichtet in RAL 9016**</p>	26,40	Stk.
	Z1BW00011301000	<p>Wandkonsole WK 13</p> <p>KONTEC Type: KK 58</p> <p>bestehend aus: 1 Stk. Wandkonsole, 2 Stk. verstellbare Haltetaschen mit 2 schallisolierenden Auflageflächen und 1 Stk. Aushebesicherung, verzinkt und beschichtet in RAL 9016**</p>	27,20	Stk.
	Z1MW00010001000	<p>Abdeckrosette AWK</p> <p>Abdeckung aus Kunststoff weiß, geeignet für die Wandplatte der Wandkonsolen WK 10 bis WK 13</p>	10,60	Stk.
<p>Achtung: Eine Empfehlung für die Anzahl der benötigten Konsolen entnehmen Sie bitte den Seiten 391 und 396.</p>				
<p>**Lieferbar auch in farbiger Ausführung gegen Aufpreis (ausgenommen Verschiebeelemente)</p>				

Abbildung	Artikel-Nr.	Artikelbezeichnung	EUR	Preis/
 	<p>Z1BW021X0002000 Z1BW021X0003000</p> <p>Z1BW029X0002000 Z1BW029X0003000</p> <p>Z1BW043X0002000 Z1BW043X0003000</p> <p>Z1BW057X0002000 Z1BW057X0003000</p> <p>Z1BW072X0002000 Z1BW072X0003000</p>	<p>VONOFIX-Schnellmontagekonsole für</p> <p>VONARIS Type: für die Typen VHV 20 und VHV 22 mit den BH 214 bis 790 mm bzw. VHV 34 mit den BH 214 und 286 mm</p> <p>VONARIS-M Type: für die Typen VHV-M 20 mit den BH 358 bis 790 mm, VHV-M 22 mit den BH 214 bis 790 mm bzw. VHV-M 34 mit den BH 214 und 286 mm</p> <p>bestehend aus: 2 Stk. Wandkonsolen (verzinkt) mit Schallschutzeinlagen, 2 Stk. Stabilisierungsbügel, 2 Stk. Einschiebelaschen, Schrauben und Dübel. (Ab der Baulänge 2200 mm zusätzlich 1 Stk. Fußkonsole)</p> <p>VONOFIX 1-Schnellmontagekonsole für BH 214 mm bis Baulänge 2000 mm ab Baulänge 2200 mm</p> <p>VONOFIX 2-Schnellmontagekonsole für BH 286 und 358 mm bis Baulänge 2000 mm ab Baulänge 2200 mm</p> <p>VONOFIX 3-Schnellmontagekonsole für BH 430 und 502 mm bis Baulänge 2000 mm ab Baulänge 2200 mm</p> <p>VONOFIX 4-Schnellmontagekonsole für BH 574 und 646 mm bis Baulänge 2000 mm ab Baulänge 2200 mm</p> <p>VONOFIX 5-Schnellmontagekonsole für BH 718 und 790 mm bis Baulänge 2000 mm ab Baulänge 2200 mm</p>	<p>16,50 21,80</p> <p>16,90 22,-</p> <p>17,30 22,50</p> <p>18,20 23,70</p> <p>18,80 24,10</p>	<p>Set Set</p> <p>Set Set</p> <p>Set Set</p> <p>Set Set</p> <p>Set Set</p>
	<p>Z1BU00010001000</p>	<p>Wandaufhängung WA 10 für Senkrechtheizwände mit einer BL 142 und 214 mm; Ausnahme: VSV-M 10 und VSV-M 11 mit Anschlussarmatur in Eckausführung bzw. VSV 10, VSV 11, KS 10 und KS 11 mit Anschluss in Eckausführung (Achtung: Wandabstand!)</p> <p>bestehend aus: 1 Stk. Konsole, Abstandhalter, Schrauben und Dübel, schallisoliert</p>	<p>6,40</p>	<p>Set</p>
	<p>Z1BU00011002000</p>	<p>Wandaufhängung WA 11 für Senkrechtheizwände ab einer BL 286 mm; Ausnahme: VSV-M 10 und VSV-M 11 mit Anschlussarmatur in Eckausführung bzw. VSV 10, VSV 11, KS 10 und KS 11 mit Anschluss in Eckausführung (Achtung: Wandabstand!)</p> <p>bestehend aus: je 2 Stk. Konsolen, Abstandhalter, Schrauben und Dübel, schallisoliert</p>	<p>5,90</p>	<p>Set</p>

Achtung: Eine Empfehlung für die Anzahl der benötigten Konsolen entnehmen Sie bitte den Seiten 392, 294 und 397.