



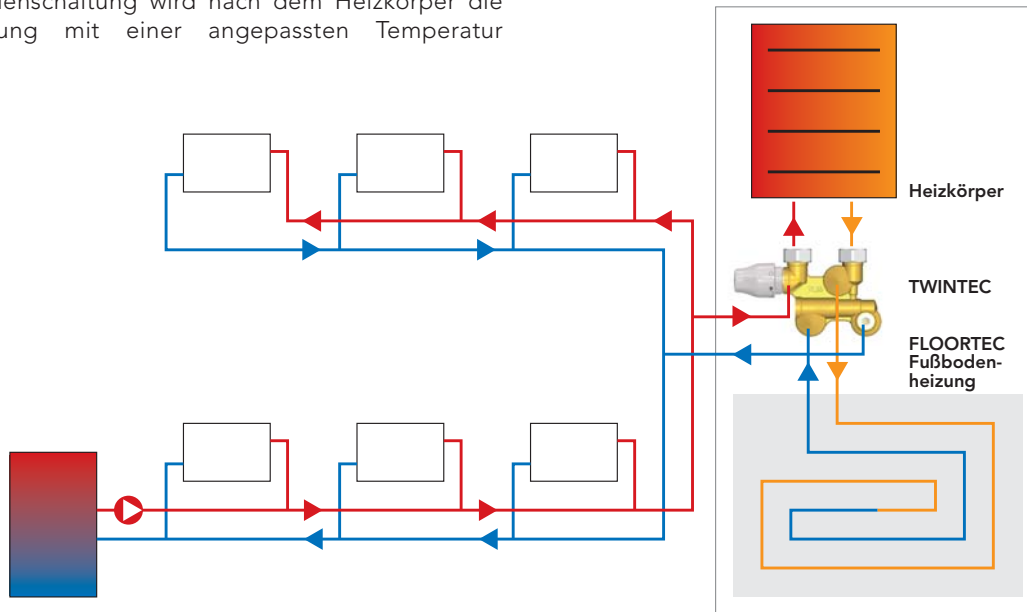
**Twintec**

**TWINTEC das intelligente Verbindungselement zwischen Heizkörper und Fußbodenheizung**

- TWINTEC verbindet den Heizkörper mit der Fußbodenheizung und sorgt für effiziente Regelqualität mit hohem Komfort.
- Ein einziger Thermostatkopf sorgt für konfliktfreie Regelung und ermöglicht dem Nutzer eine bequeme und einfache Handhabung.
- Durch die Serienschaltung wird nach dem Heizkörper die Fußbodenheizung mit einer angepassten Temperatur versorgt.

- Eine integrierte Rücklauftemperaturbegrenzung sorgt für zusätzlichen Schutz
- Garantiert den Durchfluss durch den (Design-) Heizkörper auch dann, wenn der Rücklauftemperaturbegrenzer in Aktion tritt.
- TWINTEC eignet sich sowohl für den Neubau, als auch für die Renovierung und ist mit einer Vielzahl von Heizkörpern kombinierbar.

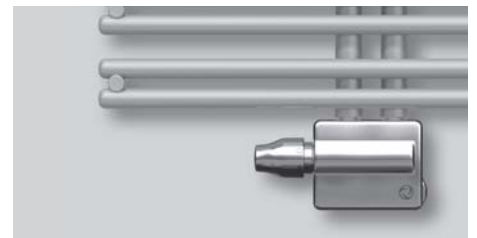
Allgemeines



TWINTEC in Kombination mit Flachheizkörpern



TWINTEC in Kombination mit Konvektoren und Heizwänden



TWINTEC in Kombination mit Bad- und Designheizkörpern

Abbildung	Typ/Beschreibung	KBN-Nr.	Lieferumfang
	<b>TWINTEC</b> mit Abdeckung in RAL 9016 Verkehrsweiß	FBROTHETWITECGAR9016	1x  1x
	<b>TWINTEC</b> mit Abdeckung verchromt	FBROTHETWITECGASCHRO	1x  1x 2x

**Optionelles Zubehör TWINTEC - Einsatz bei Verwendung von Panelheizkörper und Kontec/Vonaris**

	2 Übergangsnippel inkl. 2 Flachdichtungen	FBROTHETWITECAA0	
--	--	------------------	--