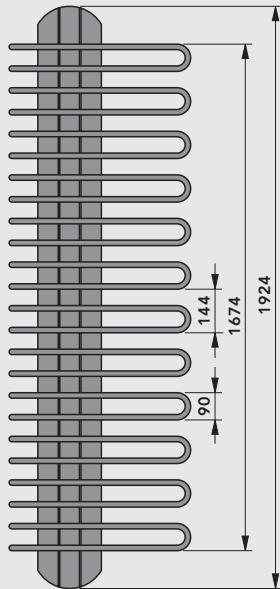
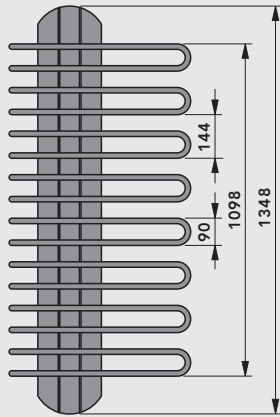
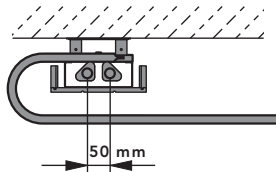
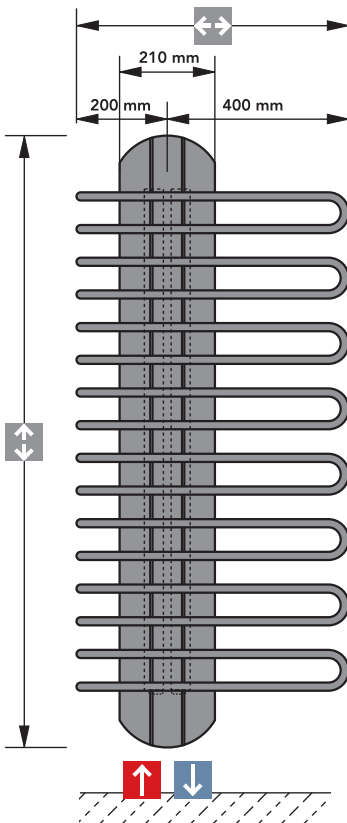
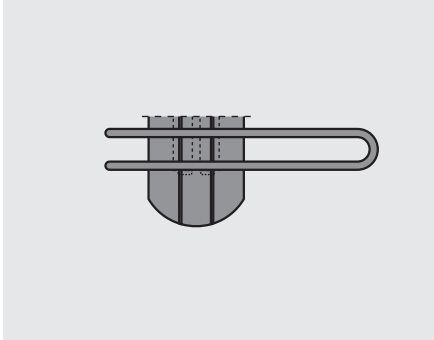


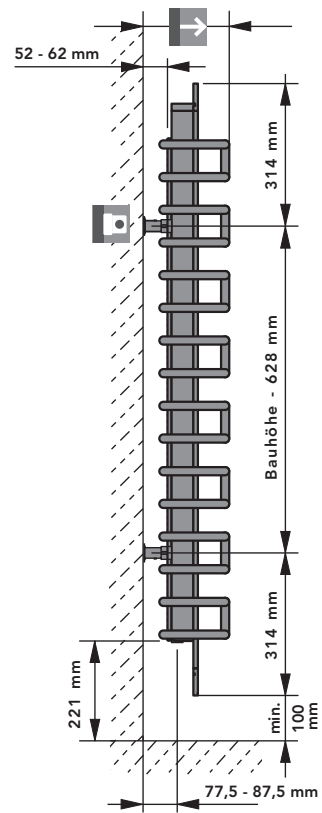
Vertikalmaße [mm]



Anschlussbeispiel



- Serienmäßige Grundausstattung:**
- Ein Entlüftungsstopfen und 1/2 I.G. ein Blindstopfen 1/2 I.G.
  - Wandbefestigungsset in der jeweiligen Heizkörperfarbe
  - Montagehilfe
  - Montageanleitung



Achtung: SANAGA TECK ist drehbar.



**Anschlüsse**  
4 x G 1/2 I.G. (Entlüftungs- und Blindstopfen beige packt)

**Anschlussmöglichkeiten**  
analog Skizze



**Prüfüberdruck**  
5,2 bar



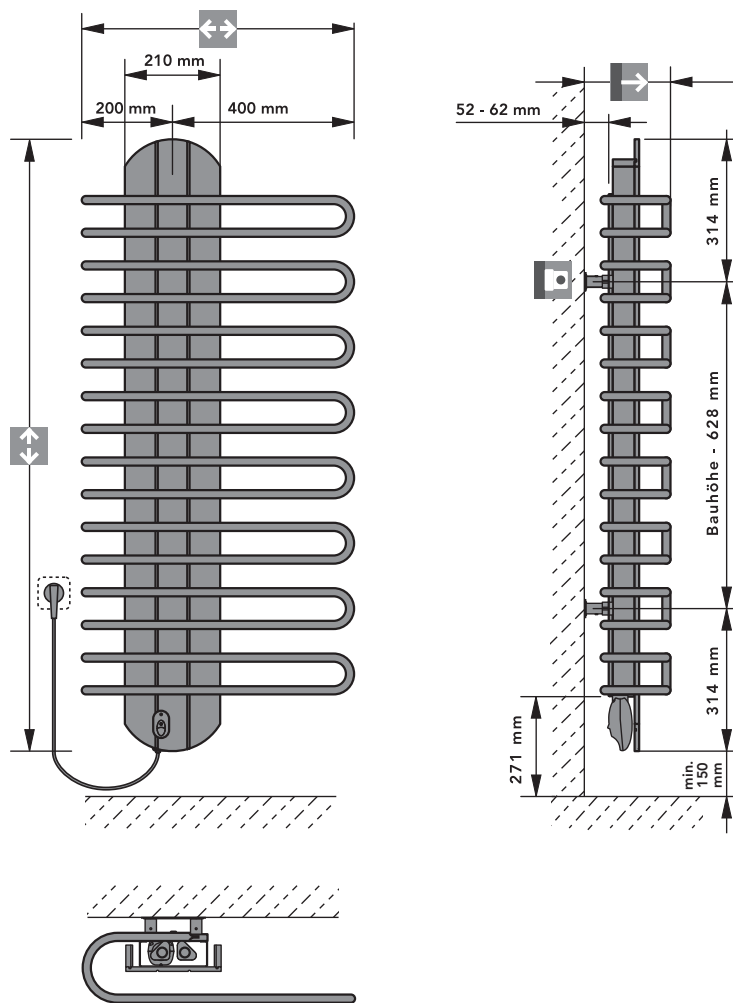
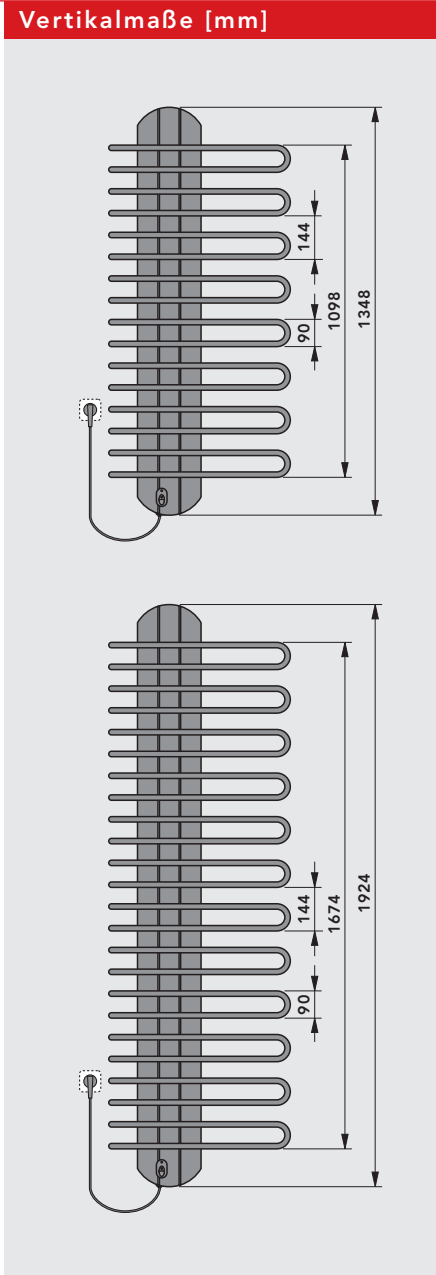
**Max. Betriebsüberdruck**  
4 bar



**Max. Betriebstemperatur**  
110 °C



**Bautiefe (inkl. Wandabstand)**  
bei Baulänge 600 .... 188 - 198 mm



Achtung: Die Abbildung zeigt das Modell SANAGA TECK Elektro Rechts. SANAGA TECK Elektroausführung ist spiegelgleich.

### Beschreibung:

Die Elektroheizkörper der Familie SANAGA TECK sind elegante Design- und Badezimmerheizkörper, mit eingebauter Elektroheizung.

**Selbstregelleffekt** - Das temperaturabhängige PTC-Heizelement regelt die Temperatur der Wärmeträgerflüssigkeit eigenständig - nicht einstellbar - durch Veränderung des elektrischen Widerstandes.

### Serienmäßige Grundausstattung:

- Infrarot Regelgerät
- Wandbefestigungsset in der jeweiligen Heizkörperfarbe
- Montagehilfe
- Montageanleitung



**Bautiefe (inkl. Wandabstand)**  
bei Baulänge 600 .... 188 - 198 mm