

## MODERNISIEREN MIT KONVEKTOREN & HEIZWÄNDE



#### Anschlüsse:

2 x 1/2" I.G. eingeschweißt  
für Vorlauf, Rücklauf,  
Entlüftung und Entleerung,  
je nach Angabe des Kunden



#### Max. Betriebsüberdruck:

Normalausführung: 5 bar



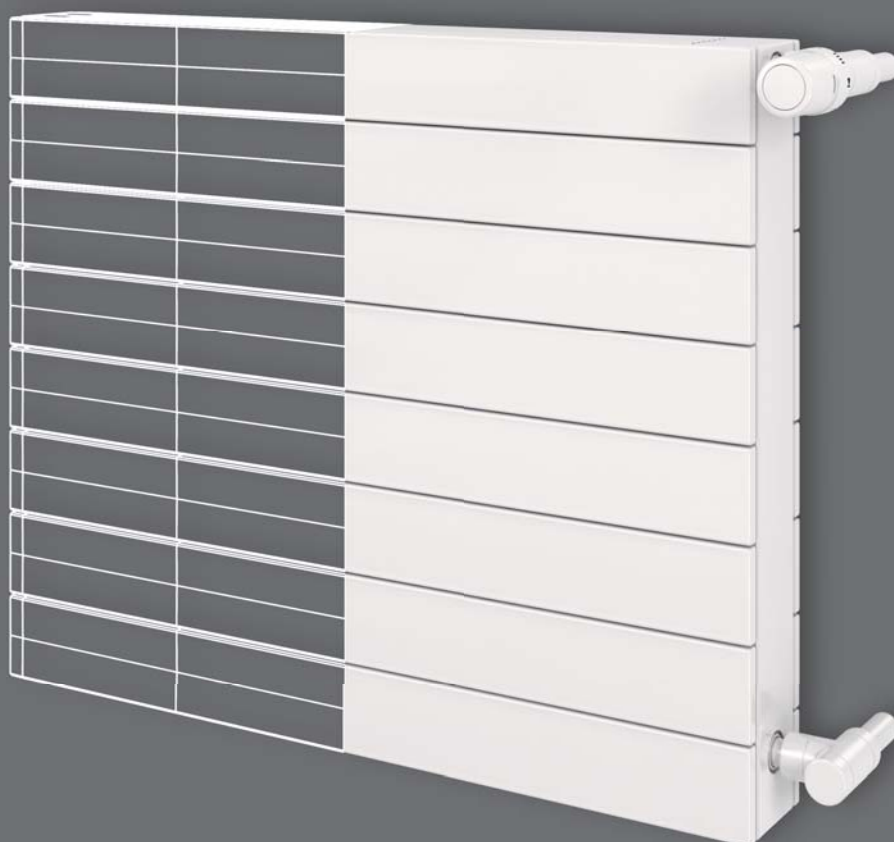
#### Max. Betriebsüberdruck:

Hochdruckausführung  
(gegen Aufpreis): 8 bar



#### Max. Betriebstemperatur:

110 °C



**Konvektoren & Heizwände** sind Heizkörper in vollständig geschweißter Ausführung mit 2 bzw. 3 hintereinander und 4 bzw. 8 übereinander angeordneten, wasserführenden Rechteckstahlrohren. Zwischen den Heizrohren befindet sich ein Spalt von 2 mm, der eine erhöhte Korrosionssicherheit garantiert. Jeder Konvektor bzw. jede Heizwand ist mit Seitenteilen und einer oberen Abdeckung ausgestattet. Zusätzlich werden den **Konvektoren & Heizwänden** ein Entleerungs- und drehbarer Entlüftungsstopfen werkseitig eingedichtet.

#### Lackierung:

1. Grundbeschichtung mit Elektrotauchlack unter Verwendung wasserlöslicher Lacke, nach DIN 55900 Teil 1, bei 165 °C eingebrannt.
2. Die Fertigbeschichtung, nach DIN 55900 Teil 2, in RAL 9016 (auf Wunsch in vielen RAL- und Sanitärfarben gegen Aufpreis), erfolgt elektrostatisch in einer modernen Pulverbeschichtungsanlage. Die besonders widerstandsfähige Beschichtung wird bei 180 °C Objekttemperatur eingebrannt.

#### Normalausführung:

Rechteckstahlrohr 70 x 11 x 1,5 mm

#### Hochdruckausführung:

Rechteckstahlrohr 70 x 11 x 2,0 mm

**Achtung:** Aufpreis 10%

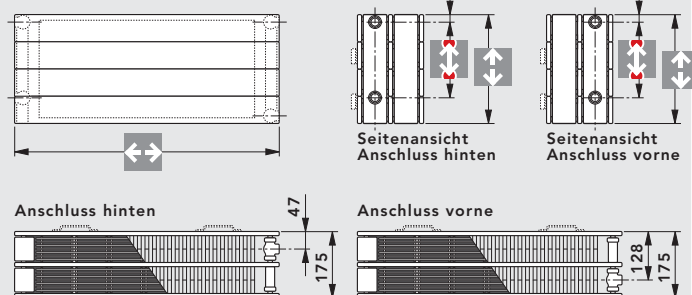
#### Verpackung:

1. Kartontage
2. Kantenschutz
3. Schrumpffolie

Wärmeleistung nach DIN EN 442 bzw. ÖNORM EN 442 bei 75/65/20 °C

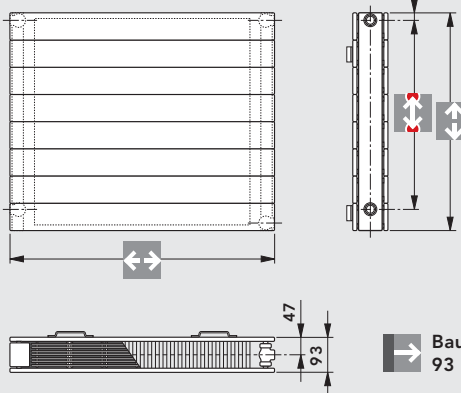
Seitenteile und obere Abdeckung sind in den Leistungsangaben berücksichtigt

**Type KK 34**



Bautiefe  
175 mm

**Type KH 22**



Bautiefe  
93 mm

	Bauhöhe [mm]	286
--	--------------	-----

	Nabenabstand [mm]	200
--	-------------------	-----

		574
--	--	-----

		500
--	--	-----

Type	KK 34		
------	-------	--	--

	KH 22		
--	-------	--	--

	Baulänge [mm]	Leistung [Watt]	Wasserinhalt [Liter]	Gewicht [Kg]
500	862	862	3,33	23,21
600	1034	1034	4,--	27,85
700	1206	1206	4,66	32,49
800	1378	1378	5,33	37,14
900	1551	1551	5,99	41,78
1000	1723	1723	6,66	46,42
1100	1895	1895	7,33	51,06
1200	2068	2068	7,99	55,70
1300	2240	2240	8,66	60,35
1400	2412	2412	9,32	64,99
1600	2757	2757	10,66	74,27
1800	3101	3101	11,99	83,56
2000	3446	3446	13,32	92,84
2200	3791	3791	14,65	102,12
2400	4135	4135	15,98	111,41

	Leistung [Watt]	Wasserinhalt [Liter]	Gewicht [Kg]
	796	4,44	24,51
	955	5,33	29,41
	1114	6,22	34,31
	1274	7,10	39,21
	1433	7,99	44,11
	1592	8,88	49,01
	1751	9,77	53,91
	1910	10,66	58,81
	2070	11,54	63,71
	2229	12,43	68,61
	2547	14,21	78,42
	2866	15,98	88,22
	3184	17,76	98,02
	3502	19,54	107,82
	3821	21,31	117,62

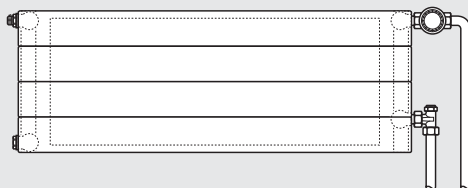
Heizkörperexponent n	1,38
----------------------	------

	1,37
--	------

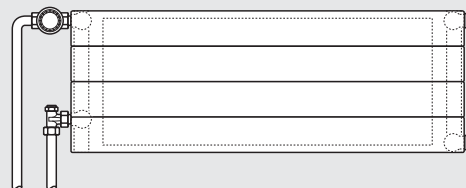
Unverbindliche Richtpreise für den Wiederverkäufer exkl. Mehrwertsteuer.

Zweirohrsystem Type Modernisierungsheizkörper KK 34

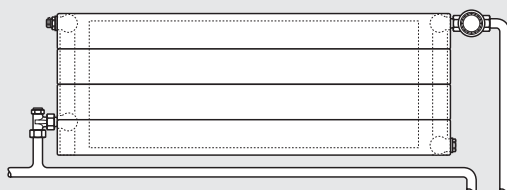
Anschluss einseitig rechts



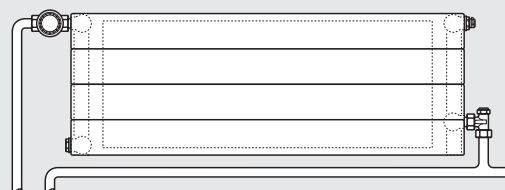
Anschluss einseitig links



Anschluss wechselseitig rechts



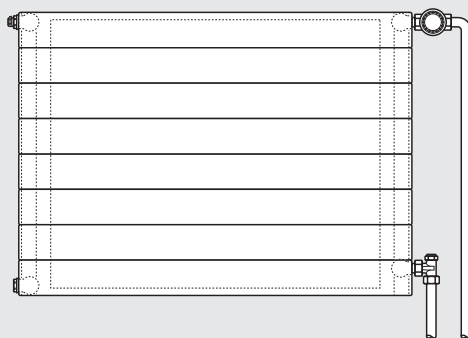
Anschluss wechselseitig links



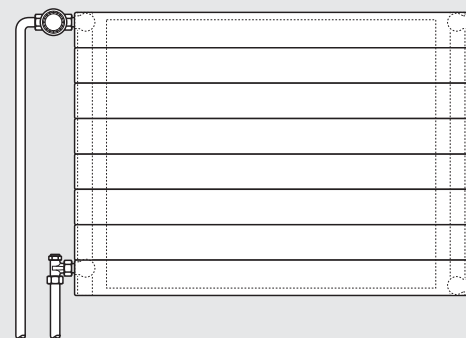
**Achtung:** Bei der Type KK ist darauf zu achten, ob der Anschluss hinten oder vorne benötigt wird (siehe Seite 32, Beschreibung des Bestellvorganges), da der Modernisierungsheizkörper nicht gedreht verwendet werden kann!

Zweirohrsystem Type Modernisierungsheizkörper KH 22

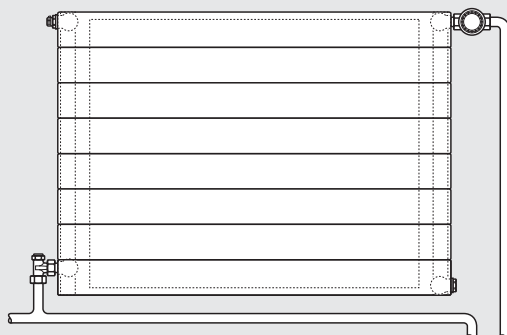
Anschluss einseitig rechts



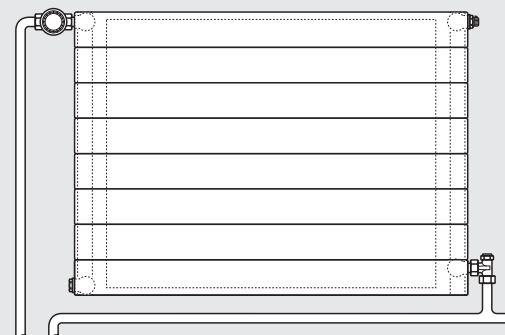
Anschluss einseitig links



Anschluss wechselseitig rechts



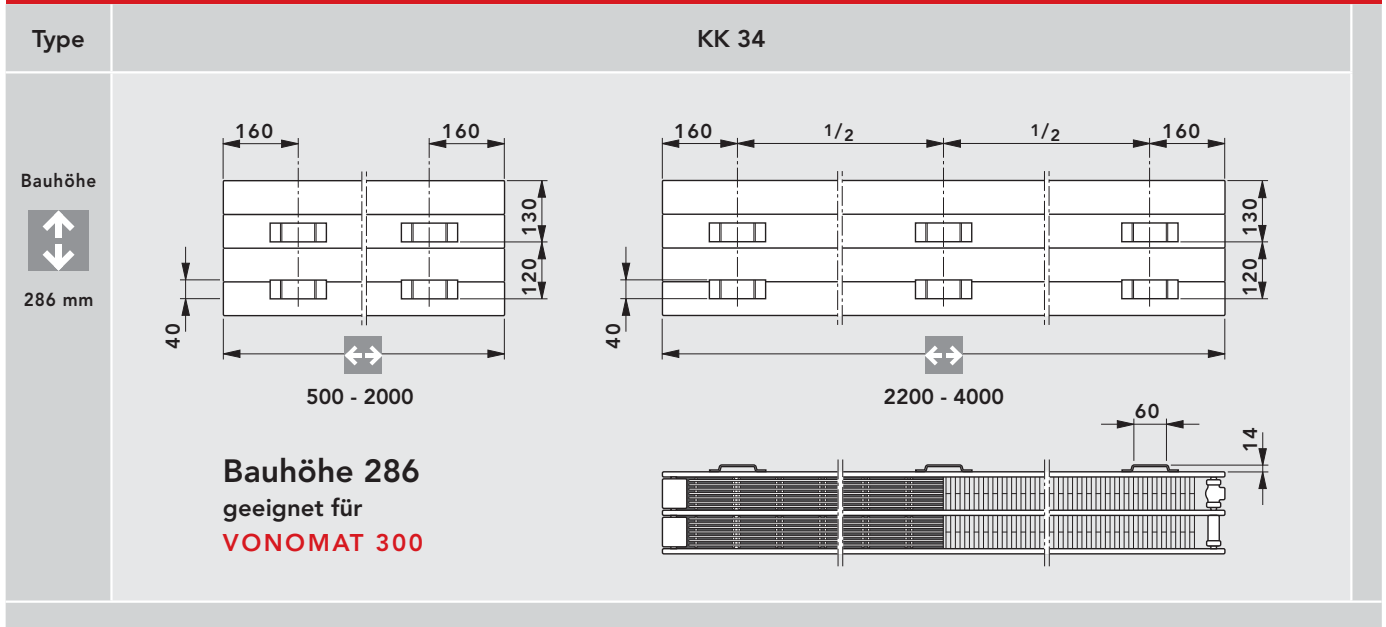
Anschluss wechselseitig links



# 30 MODERNISIERUNG - KONVEKTOREN & HEIZWÄNDE

## Laschenaufschweißbild

### Laschenaufschweißbild Modernisierungsheizkörper Type KK 34 für VONOMAT 300



**Achtung!** Konvektoren & Heizwände der Type KK 34 werden standardmäßig ohne Laschen ausgeliefert. Bei Verwendung der VONOMAT Schnellmontagekonsole muss der KK 34 als Sonderausführung mit Laschen bestellt werden (siehe Seite 28, Beschreibung des Bestellvorganges).

### Laschenaufschweißbild Modernisierungsheizkörper Type KH 22 für VONOMAT 600

