

## 08 Modernisierungsadapter / Austauschübersicht

### Die Modernisierungsadapter - Auch Abstände außerhalb der Norm sind kein Problem!

Für Nabenabstände, die sich außerhalb der Norm befinden wurden unsere Modernisierungsadapter entwickelt. Mit diesen Adaptern ist wirklich jede Abstandskorrektur ohne großen Aufwand möglich.

- Im Speziellen für veraltete Guss- oder Stahlgliederradiatoren mit Nabenabständen von 200, 300, 500, 600, 900 und 1000 mm.
- Keine gravierenden Umbau oder Stemmarbeiten am bestehenden Rohrleitungssystem notwendig.

- Flexible Kombinationsmöglichkeiten zwischen Nabenabstand des auszu-tauschenden Heizkörpers und der Bauhöhe des neuen Heizkörpers.
- Dezent, unauffällige Bauteile - neutrales Design.
- Exaktes Einstellen des bestehenden Nabenabstandes möglich.
- Schneller Rückgriff auf bestehendes Heizkörper-Lagerprogramm - logistische Vorteile - keine Sonderbestellungen notwendig.



### Austauschübersicht - Wann verwende ich was?

#### Zu ersetzende Heizkörper

#### Unsere Modernisierungsempfehlung

##### Sämtliche alte DIN-Gliederradiatoren

NA 500 mm,  
(BT = 110 mm und 160 mm)

NA 900 mm,  
(BT = 110 mm und 160 mm)

##### Modernisierung mit Flachheizkörpern

BH 554 mm, NA 500 mm,  
Typen 21, 22, 33

BH 954 mm, NA 900 mm,  
Type 22

##### Sämtliche alte DIN-Gliederradiatoren

NA = 200/300/500/600/900/1000 mm

##### Flachheizkörper mit Modernisierungsadapter

Modernisierungsadapter für  
KOMPAKTHEIZKÖRPER und  
T6-MITTENANSCHLUSS-  
HEIZKÖRPER

##### Sämtliche alte DIN-Gliederradiatoren und Flachheizkörper

von NA 446 mm bis 1000 mm

##### Modernisierung mit Designheizkörpern

BAWA, BAWA-T und FATALA

BH = 1200 und 1800 mm

BL = 500, 600 und 750 mm

NA 500, 900, 1000 mm und  
NA 446, 546, 846, 946 sowie  
560 und 960 mm

##### Sämtliche alte DIN-Gliederradiatoren

NA 200 mm

NA 500 mm

und Flachheizkörper  
BH = 300 mm, NA 246 mm,  
Type 22 und 33

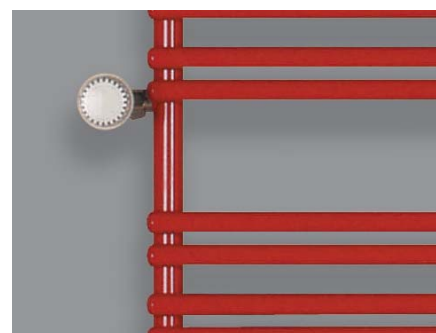
##### Modernisierung mit Konvektoren und Heizwänden

Type 34, BH = 286 mm, NA = 200 mm

Type 22, BH = 574 mm, NA = 500 mm

Type 34 BH = 286 mm, NA = 246 mm

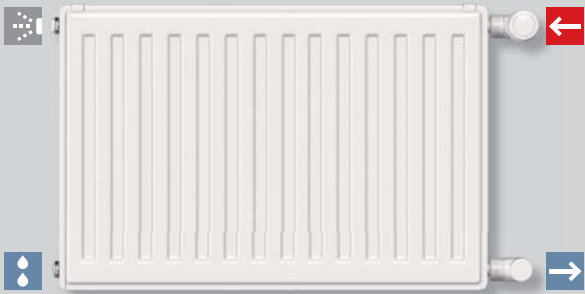
weitere Sonderlösungen auf  
Anfrage!



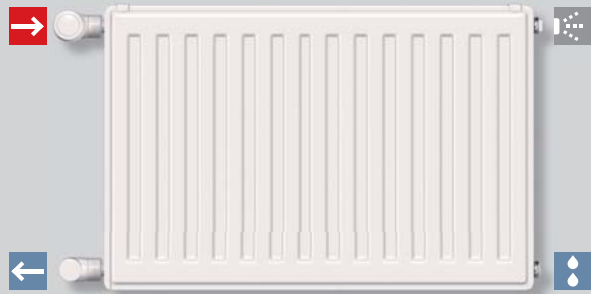
NA = Nabenabstand, BH = Bauhöhe, BT = Bautiefe, BL = Baulänge

Anschlussarten - Zweirohrsystem

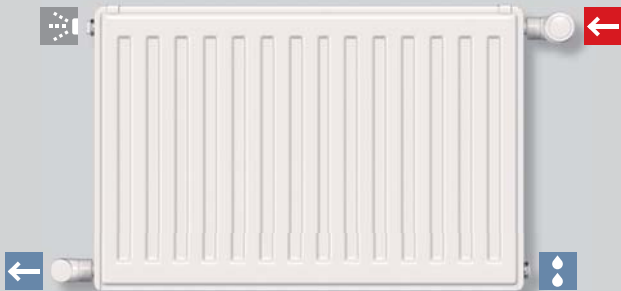
A: Anschluss einseitig rechts



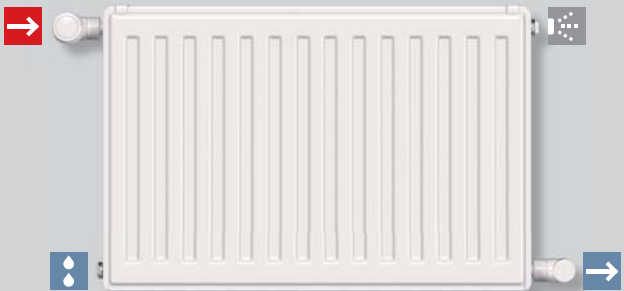
B: Anschluss einseitig links



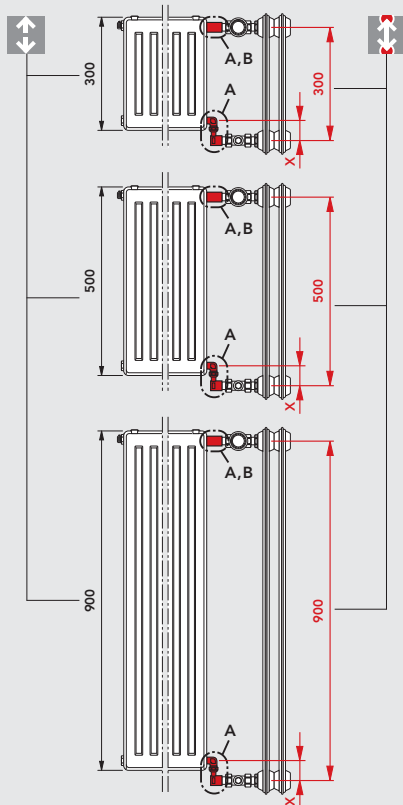
C: Anschluss wechselseitig rechts



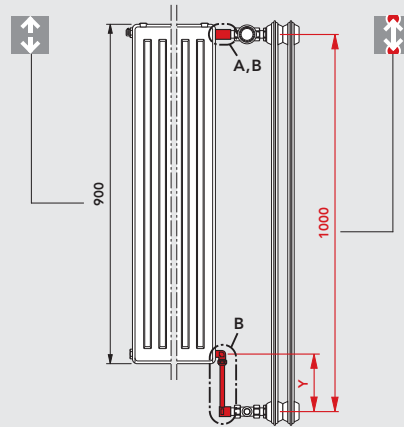
D: Anschluss wechselseitig links



Anwendungsbeispiele für Modernisierungsadapter



NA 200, 300, 500, 600 und 900



**Auch Abstände außerhalb der Norm sind kein Problem!**

Für Nabenabstände, die sich außerhalb der Norm befinden, wurden die Modernisierungsadapter entwickelt. Mit diesen Adaptern ist wirklich jede Abstandskorrektur ohne großen Aufwand möglich.

**Hinweis:** Jedem Modernisierungsadapter ist eine Montagehilfe aus Karton beige packt.

NA 1000

**Modernisierungsadapter**

zum Austausch von Gliederradiatoren mit Nabenabstand 200, 300, 500, 600 und 900 mm

Maß X: im Bereich von 45 bis 58 mm stufenlos verstellbar.



A

**Modernisierungsadapter**

zum Austausch von Gliederradiatoren mit Nabenabstand 1000 mm

Maß Y: Im Bereich von 145 bis 158 mm stufenlos verstellbar.

Durch Ablängen des Rohres um max. 85 mm kann das Maß Y auf 60 bis 73 mm reduziert werden.



B

**Sanierungsadapter**

zum Ausgleich von diversen Rohrabständen bei Mittenanschlussheizkörpern

