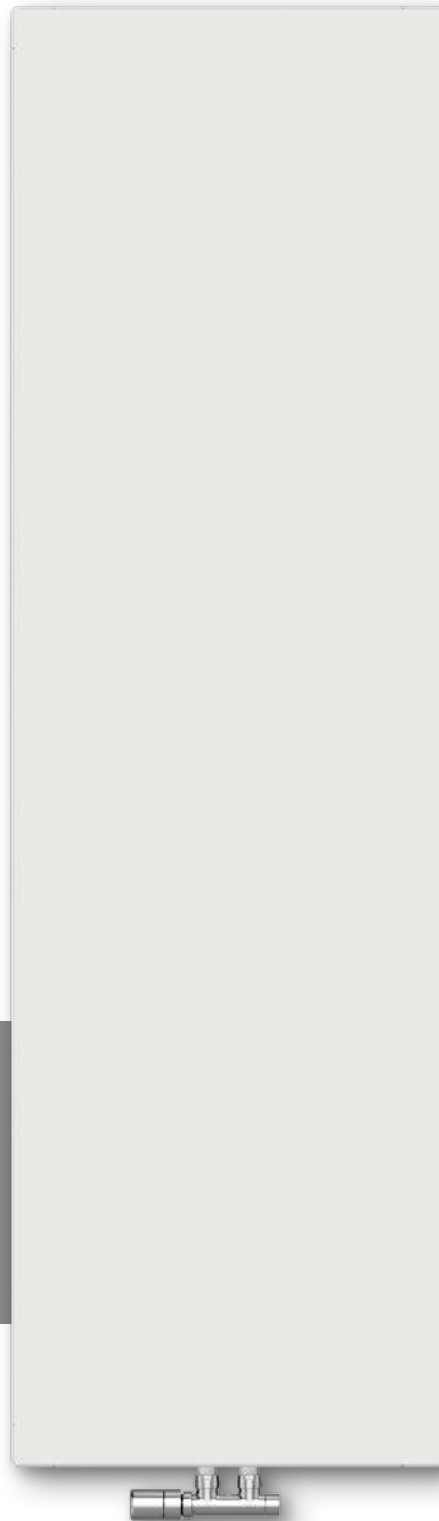




NEWA/ARRAN
DESIGNHEIZKÖRPER
DESIGN RADIATORS
MONTAGE- UND
BEDIENUNGSANLEITUNG
ASSEMBLY AND OPERATING
MANUAL



DNWMZMA00B

Abb. 1

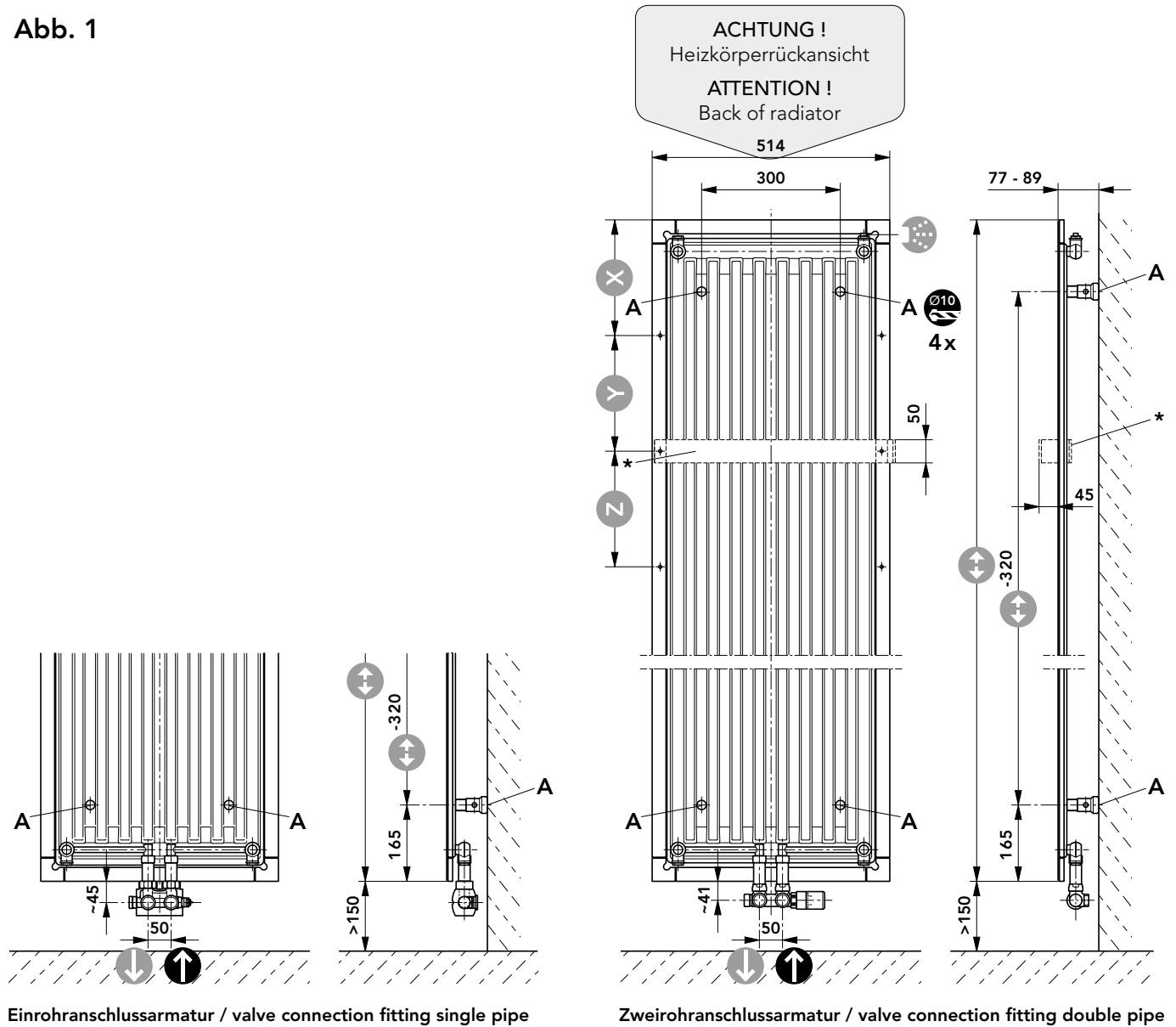
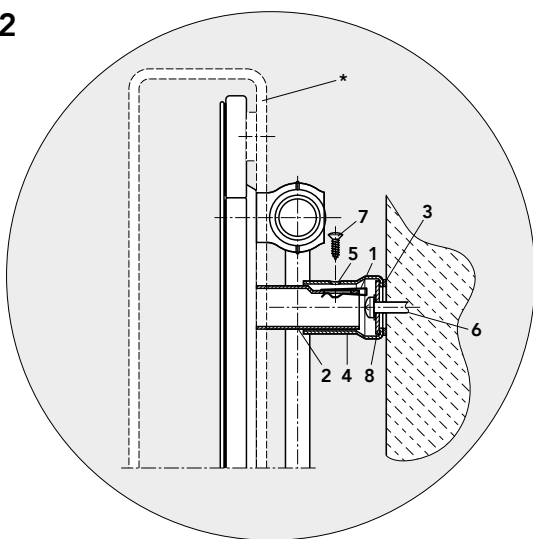
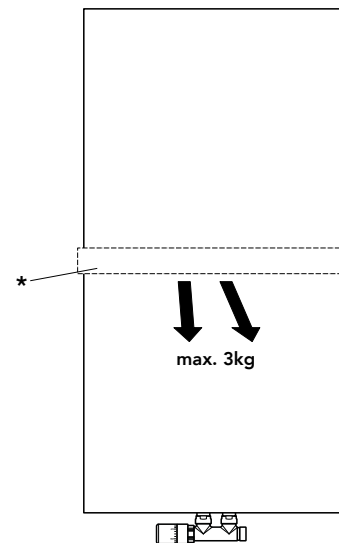


Abb. 2



* optional / optionally /
optionnel / opcjonalnie /
facultativ



↕ Bauhöhe / Total height	↑ Vorlauf / Flow pipe	↕	↕	X	Y	Z
↔ Baulänge / Total length	↓ Rücklauf / Return pipe	514	1430	250	250	250
☼ Entlüftung / Ventilation		514	1730	250	300	300

Die Installation und Inbetriebnahme Ihres Designheizkörpers ist von einer zugelassenen Fachfirma durchzuführen. Bei der Installation sind die einschlägigen Normen zu beachten. Unter Berücksichtigung der geometrischen Maße des Designheizkörpers und der Anschlussarmatur ist die Verrohrung vorzubereiten (**siehe Abb. 1**).

Wir empfehlen einen seitlichen Mindestabstand zum Heizkörper von 200 mm einzuhalten. Dabei ist Nachfolgendes zu berücksichtigen.

Vor der Wandmontage des Heizkörpers ist zu beachten (**siehe Abb. 1**): Der Vorlaufanschluss befindet sich links von der Mitte des Designheizkörpers.

Bei der Montage von Heizkörpern ist zu beachten, dass die Befestigung von Heizkörpern so dimensioniert wird, dass sie für die bestimmungsgemäße Verwendung und vorhersehbarer Fehlanwendung geeignet ist. Hierbei sind insbesondere die Verbindung mit dem Baukörper sowie dessen Beschaffenheit, die Geeignetheit des Montagezubehöres und die möglichen Belastungen nach erfolgter Montage zu prüfen.

WANDMONTAGE:

Aufstecken der beige packten Blechmuttern **1** auf die Montagestützen **2** (**Abb. 2**). Anreißen, bohren der Löcher Position **A** - Bohrer $\varnothing 10$ - und setzen der Dübel entsprechend den Aufhängungsmaßen - (**Abb. 1**).

Empfehlung:

Messen Sie bitte vorher zur Heizkörperidentifizierung die Abstandsmaße der Montagestützen **2** (**Abb. 1 u. Abb. 2**) nach.

Nach Bedarf (Wandbeschaffenheit) sind die beige packten Kunststoffbeilagen **3** auf die Wandfüße **4** zu kleben (**Abb. 2**). Bitte auf saubere Klebestellen achten. Befestigung der oberen und unteren Wandfüße **4** und diese waagrecht bzw. senkrecht ausrichten, wobei die Senklochbohrungen **5** in den Wandfüßen nach außen stehen müssen. Dabei sollen die Wandmontageschrauben **6** in der Mitte der Langlöcher der Wandfüße montiert werden. (Es wird empfohlen, die Abstandsmaße der montierten Wandfüße vor der Heizkörperwandmontage zu kontrollieren.)

Wandmontage des Heizkörpers, indem die Montagestützen **2** in die Wandfüße **4** gesteckt und mittels Blechschraube **7** miteinander verbunden werden. Durch das Langloch im Montagestützen **2** kann der Wandabstand variiert werden. Verstellmöglichkeiten in Baulängen- bzw. Bauhöhenrichtung sind durch das Langloch in der beweglichen Scheibe **8** im Wandfuß gegeben, sollten die hydraulischen Anschlüsse nicht genau passen.

Für den hydraulischen Anschluss verwenden Sie bitte die beige packte Anschlussarmatur und beachten Sie die entsprechende Montageanleitung.

Folgende Normen sind bei der Montage der Heizkörper unbedingt einzuhalten:

- **DIN 55900:** Sprühbereich in Nassräumen
- **VDI 2035:** Vermeidung von Schäden in Warmwasserheizungsanlagen
- **DIN 18017 Teil 3:** Lüftung von Bädern und Toiletten ohne Fenster
- **EN 14336:** Heizungsanlagen in Gebäuden, Installationen und Abnahme der Warmwasserheizungsanlagen

Die Designheizkörper sind hochwertige Produkte, die nicht nur der Raumheizung dienen, sondern auch zur Trocknung von Handtüchern geeignet sind. Daher ist zu beachten, dass sie heiße Oberflächen besitzen. Es dürfen nur Textilien, die mit Wasser gewaschen wurden, getrocknet werden.

Selbstverständlich ist es unzulässig, diesen Heizkörper als Kletter- oder Sportgerät zu benutzen.

Zur Reinigung der Heizkörperoberflächen sind schonende, nicht scheuernde Reinigungsmittel zu verwenden.

Your design radiator must be installed and commissioned by an authorised company. The applicable standards must be observed for installation. Prepare the pipework, taking into account the geometric dimensions of the design radiator and the connector (**see Fig. 1**).

We recommend keeping a minimum lateral clearance of 200 mm from the radiator, whereby the following should be noted.

Before mounting the radiator on the wall, (**see Fig. 1**): Please note that the flow pipe fitting is to the left of the centre of the valve pipe.

For the correct installation of radiators it is essential that the fixing of the radiator is carried out in such a way that it is suitable for intended use AND predictable misuse. A number of elements need to be taken into consideration including the fixing method used to secure the radiator to the wall, the type and condition of the wall itself, and any additional potential forces or weights, prior to finalising installation.

WALL INSTALLATION:

Place the sheet metal screws **1** provided on the mounting connections **2** (**Fig. 2**). Mark and drill the holes position **A** - drill $\varnothing 10$ - and position the dowels according to the suspension dimensions - (**Fig. 1**).

Recommendation:

First verify the distance between the mounting connections **2** (**Fig. 1 and 2**) in order to identify the radiator.

If necessary, (wall condition) stick the transparent plastic shims **3** provided onto the wall feet **4** (**Fig. 2**). Please ensure that the adhesion surfaces are clean. Fix the upper and lower wall feet **4** in a horizontal, respectively vertical position. The countersunk boreholes **5** in the wall feet must face outwards. The wall mounting screw **6** should be mounted in the middle of the oblong holes of the wall feet. (We recommend that you check the distance between the mounted wall feet before mounting the radiator on the wall.)

Mount the radiator on the wall by putting the mounting connections **2** in the wall feet **4** and connect them with the sheet metal screw **7**. The wall space can be varied by the oblong hole in the mounting connections **2**. If the hydraulic fittings do not fit exactly, height and length can be adjusted by means of the oblong hole in the movable washer **8** in the wall feet.

Use the enclosed connection fittings for the hydraulic connection and observe the corresponding instructions.

The following standards must be adhered to when installing radiators:

- **DIN 55900:** Spraying area in wet rooms
- **VDI 2035:** Prevention of damage in water heating installations
- **DIN 18017 Part 3:** Ventilation of bathrooms and toilets without windows
- **EN 14336:** Heating systems in buildings. Installation and commissioning of water based heating systems

Design radiators are high quality products which are suitable for drying towels as well as heating rooms. For this reason it is important to remember that they have hot surfaces. Only textiles that have been washed in water may be dried.

Of course it is not permitted to use the radiators as climbing frames or sports equipment.

The radiator surfaces must be cleaned with gentle non-scouring cleansing agents.

Le montage et la mise en marche de votre radiateur design NEWA/ARRAN doivent être effectués par une entreprise spécialisée agréée. Il faut veiller lors de l'installation à respecter les normes en vigueur. Préparer la tuyauterie en fonction des dimensions géométriques du radiateur design et de la robinetterie de raccord (**voir Fig. 1**).

Il est recommandé de respecter la distance latérale de 200 mm minimum par rapport au radiateur et de suivre les instructions ci-dessous.

Avant la fixation au mur du radiateur, conformez-vous aux points suivants (voir Fig. 1): Le raccord d'alimentation se trouve à gauche du milieu du tuyau de garniture de la soupape.

Pour une parfaite installation des radiateurs, il est primordial que la fixation du radiateur soit effectuée de manière appropriée pour l'utilisation prévue ET toute mauvaise utilisation prévisible. Un certain nombre d'éléments doivent être pris en considération avant de réaliser l'installation comme le type et la qualité de la fixation entre le radiateur et le mur, le type et l'état du mur lui-même ainsi que les charges possibles après le montage.

FIXATION AU MUR:

Fixation des écrous en tôle 1 aux tubulures de montage **2** (**Fig. 2**). Traçage et perçage des trous position **A** -perceuse $\varnothing 10$ et pose des chevilles en fonction des mesures de suspension - (**Fig. 1**).

Recommandations:

Prière de mesurer l'espacement des tubulures de montage **2** au préalable en vue de déterminer le modèle du radiateur (**Fig. 1 et 2**).

Au besoin (en fonction de l'état du mur), coller les cales en plastique **3** transparentes incluses à la livraison aux supports muraux **4** (**Fig. 2**). Veuillez à ce que les emplacements de collage soient propres. Fixation et ajustage horizontal et vertical des supports muraux **4** supérieurs et inférieurs s'il y a lieu, en veillant à ce que les alésages **5** des supports muraux soient situés à l'extérieur. Les vis de fixation **6** doivent être placées au centre des trous longitudinaux des supports muraux. (Nous recommandons de vérifier l'espacement des supports muraux avant la fixation du radiateur au mur.)

Fixer le radiateur au mur en reliant les tubulures d'assemblage **2** aux supports muraux **4** à l'aide des vis **7**. La distance d'avec le mur peut être modifiée grâce au trou longitudinal des tubulures d'assemblage **2**. La plaquette amovible **8** de l'ouverture longitudinale située sur le support mural permet le réglage vertical et horizontal des supports muraux, dans le cas où les raccords hydrauliques ne correspondraient pas exactement.

Pour le raccord hydraulique, utiliser la robinetterie de raccord ci-joints et respecter les instructions de montage appropriées.

Les normes suivantes doivent être respectées lors du montage du radiateur:

- **DIN 55900:** Pulvérisation dans les pièces humides
- **VDI 2035:** Prévention des dommages dans les installations avec systèmes de chauffage à eau chaude
- **DIN 18017 Partie 3:** Ventilation des salles de bains et des toilettes sans fenêtres
- **EN 14336:** Système de chauffage dans les bâtiments, Installation et commissionnement des systèmes de chauffage à eau

Les radiateurs design sont des produits de haute qualité qui ne servent pas seulement à chauffer les pièces mais peuvent également être utilisés pour faire sécher des serviettes de toilette. Dans ce cas, il faut veiller à ce que leur surface soit chaude. Il ne faut utiliser que des textiles lavés avec de l'eau et secs.

Bien entendu, on ne doit pas grimper sur les radiateurs ni s'en servir comme d'appareils de sport.

Pour nettoyer la surface des radiateurs, veuillez à employer des produits non agressifs et non récurants.

Instalacja i uruchomienie grzejnika dekoracyjnego powinno zostać wykonane przez uprawnioną do tego firmę. Należy również uwzględnić obowiązujące obecnie normy i przepisy. Podłączenie instalacji należy przygotować uwzględniając wymiary grzejnika oraz jego podłączenia.

Zalecane jest utrzymanie minimalnej 200 mm odległości z boku grzejnika do najbliższej ściany.

UWAGA: W celu zapewnienia prawidłowej instalacji grzejników ważne jest wykonanie mocowania grzejnika w sposób, który jest zgodny z przeznaczeniem grzejnika i w sposób zapobiegający jego nieprawidłowemu użytkowaniu. Przed końcową instalacją należy wziąć pod uwagę między innymi metodę mocowania grzejnika do ściany, rodzaj i stan ściany do której będzie mocowany grzejnik oraz wszystkie potencjalne siły i obciążenia.

WSKAZÓWKA ODNOŚNIE MONTAŻU GRZEJNIKA (Rys. 1)

Zawór regulujący przepływ znajduje się po lewej stronie króćców podłączeniowych.

MONTAŻ NA ŚCIANIE

Nasadki metalowe **1** osadzić we wsporniki montażowe **2** (**Rys. 2**) - oznaczyć żądaną pozycję A. Za pomocą wiertła N10 wywiercić otwory i zamontować w nich kołki rozporowe (**Rys. 1**).

Wskazówka:

W celu bezproblemowej instalacji należy bardzo dokładnie zmierzyć odstęp między wspornikami **2** (**Rys. 1 i Rys. 2**).

Jeśli to konieczne, (ze względu na stan ściany) wcisnąć przezroczyste podkładki **3** we wsporniki **4** (**Rys. 2**). Należy upewnić się, że powierzchnia przylegania jest czysta. Przytwierdzić górne i dolne wsporniki zachowując ich odpowiednie położenie – tj. montując je (parami) na tym samym poziomie i utrzymując pionowe położenie (jeden nad drugim). Nawiercony we wsporniku **4** otwór **5** musi być skierowany do góry.

Kołki mocujące **6** wspornik do ściany powinny znajdować się w środku (połowie wysokości) podłużnego otworu w stopie wspornika. Zaleca się, aby przed montażem grzejnika do ściany, sprawdzić rozstaw pomiędzy wspornikami.

Zamontować grzejnik na ścianie umieszczając mocowania **2** we wspornikach **4** i zabezpieczyć wkrętami **7**. Głębokość osadzenia mocowań we wspornikach może być zmieniana dzięki podłużnemu otworowi.

Do podłączenia hydraulicznego należy użyć dołączonego bloku zaworowego. Przy montażu należy przestrzegać instrukcji dołączonej do zestawu.

Grzejniki dekoracyjne są produktami wysokiej jakości, służącymi nie tylko do ogrzewania pomieszczeń, ale i do np. suszenia ręczników. Z tego też względu nie należy zapominać, że posiadają one gorące powierzchnie.

Nie zezwala się natomiast na używanie grzejników do innych celów, jak np. drabinki sportowe.

Do czyszczenia powierzchni grzejników należy stosować środki o łagodnym działaniu, nie uszkadzających powierzchni.

Montajul și punerea în funcțiune a radiatorului design trebuie făcute de către o societate autorizată. Standardele relevante trebuie respectate. Pregătiți sistemul de distribuție a țevilor ținând cont de dimensiunile și geometria radiatorului design, cât și de elementele de conectare (robineți, racorduri) (**Fig. 1**).

Este recomandabil să se păstreze o distanță de minimum 200 mm față de radiatorul următor, și a se citi instrucțiunile următoare.

Înainte de montarea radiatorului pe perete, (**Fig. 1**) de reținut: racordul de alimentare se află în stânga axei racordului supapei.

La montarea radiatoarelor trebuie avut în vedere faptul că fixarea acestora trebuie să fie astfel dimensionat, încât aceasta să corespundă întrebuirii caloriferelor conform destinației lor și chiar situației previzibile în care acestea sunt utilizate în mod eronat. În acest sens după efectuarea montajului trebuie verificate în mod special racordul cu peretele construcției, precum și structura acestuia, viabilitatea accesoriului de montaj și posibilele solicitări asupra structurii construcției.

FIXAREA PE PERETE

Fixați piulițele 1 în ștuțurile de montaj **2**. (**Fig. 2**) Marcați și faceți găurile pentru poziția **A** – gaura $\varnothing 10$ – și poziționați diblurile în funcție de mărimea masei suspendate. (**Fig. 1**).

Recomandare:

Verificați în primul rând distanța între ștuțuri **2**, pentru a putea determina modelul radiatorului. (**Fig. 1 și 2**).

Dacă e nevoie, în funcție de starea peretelui, adăugați elementul de fixare **3**, din plastic transparent, pe perete **4** (**Fig. 2**). Asigurați-vă că suprafața de adeziune este curată. Fixați și aliniați orizontal baza superioară și vertical cea inferioară pe perete **4**; gaura de scurgere **5** de la baza peretelui trebuie îndreptată înspre exterior. Șuruburile de fixare **6** trebuie plasate în centrul găurilor longitudinale ale suportului mural. (Vă recomandăm să verificați spațiul dintre suporturile murale, înainte de a monta radiatorul pe perete).

Montați radiatorul pe perete introducând partea a suportului de montaj **2** în baza dinspre perete **4** și racordați-o cu ajutorul unui șurub din oțel **7**. Distanța până la perete poate varia în funcție de găurile din suportul **2** de instalare. Dacă componentele hidraulice nu se potrivesc perfect, înălțimea și lungimea pot fi reglate cu ajutorul găurii alungite de pe plăcuța situată pe suport **8**.

Pentru racordul hidraulic utilizați conectorii aferenți alăturați și urmați instrucțiunile de montaj.

Radiatoarele sunt produse de înaltă calitate care nu doar încălzesc încăperi, ci pot fi utilizate și pentru a usca prosoape. Trebuie reținut că suprafețele sunt fierbinți. Pot fi puse la uscat numai textile spălate în apă.

Bineînțeles, radiatoarele nu pot fi utilizate ca și echipamente de sport.

Suprafețele radiatoarelor trebuie curățate cu soluții anticorozive.

D

HEIZKÖRPERBESCHREIBUNG

Die Heizkörper der Familie NEWA/ARRAN sind elegante Designheizkörper, geeignet für Warmwasserzentralheizungen mit max. Betriebstemperatur von 100 °C und max. Betriebsüberdruck von 6 bar.

Der gleichbleibende hohe Qualitätsstandard unterliegt einer laufenden Eigen- und Fremdüberwachung.

Nacharbeiten am Heizkörper (z.B. Schweißarbeiten) durch den Kunden sind nicht erlaubt.

Heizkörperdimension, Baulänge x Bauhöhe [mm]
514 x 1430
514 x 1730

Das Wandmontagekonzept ist ein auf fertige Wände konzipiertes System.

GB

DESCRIPTION OF RADIATOR

NEWA/ARRAN radiators are elegant design radiators suitable for warm water central heating systems with a maximum operating temperature of 100 °C and a maximum operating pressure of 6 bar.

The consistently high quality standards are subject to continual internal and external controls.

Customers may not carry out work (e.g. welding) on the radiators.

Radiator Sizes, total length x total height [mm]
514 x 1430
514 x 1730

The wall installation concept is a system designed for finished walls.

D

GARANTIEBEDINGUNGEN

Rettig gewährt, vom Tage der Lieferung an, für die Designheizkörper NEWA/ARRAN eine Garantie von 10 Jahren auf wasserseitige Dichtheit und Funktion bzw. 5 Jahre auf die beschichtete Oberfläche.

Transportschäden sind spätestens am nächsten, dem Liefertag folgenden Werktag dem Lieferanten zu melden.

Im Garantiefall ist die Rechnung vorzulegen.

Die Garantie bezieht sich auf alle Teile, die nachweisbar mit einem Materialfehler behaftet sind oder die infolge fehlerhafter Ausführung schadhaft werden.

Normale Abnützungen, Schäden durch höhere Gewalt, vorsätzliche oder fahrlässige Beschädigungen, die durch das Nichtbeachten der Montage-, Gebrauchs- und Pflegeanweisungen entstehen, sind von der Garantieleistung ausgenommen.

Wir übernehmen keine Garantie für Schäden, die aufgrund ungeeigneter oder unsachgemäßer Verwendung, fehlerhafter Montage und / oder Inbetriebsetzung durch Dritte, fehlerhafter oder nachlässiger Behandlung, ungeeigneter Betriebsmittel, Fremdkörpereinschwemmungen, mangelhafter Bauarbeiten, chemischer, elektrochemischer oder elektrischer Einflüsse entstehen, sofern sie nicht auf unser Verschulden zurückzuführen sind.

Im Falle einer von Rettig anerkannten mangelhaften Ausführung oder eines anerkannten Materialfehlers, behält sich Rettig das Recht vor, mangelhafte Teile instand zu setzen oder durch mangelfreie Teile zu ersetzen. Ausgetauschte Teile gehen in das Eigentum von Rettig über.

Die Garantielaufzeit wird infolge ihrer langen Dauer bei Inanspruchnahme (Instandsetzung oder Ersatzlieferung) durch den Endkunden über diesen Zeitraum hinaus nicht verlängert.

Rettig behält sich das Recht vor, ohne vorhergehende Ankündigung die technischen Merkmale seiner Produkte zu ändern.

GB

WARRANTY CONDITIONS

NEWA/ARRAN design radiators are covered by Rettig 10 year warranty for water side sealing and function and a 5 year warranty for coated surfaces from the date of delivery.

Damage caused during transport must be reported to the supplier no later than the next working day after delivery.

The invoice must be submitted when making a warranty claim.

The warranty is valid for all parts with proven material defects or which become defective as a result of faulty workmanship.

Normal wear, damage caused by force majeure, damage caused deliberately or through negligence, non-compliance with the installation, operating and care instructions are not included in the warranty.

We accept no guarantee claims for damage resulting from improper or inappropriate use, faulty installation and/or commissioning by third parties, incorrect or negligent treatment, unsuitable operating agents, foreign bodies in the water, faulty workmanship, chemical, electrochemical or electrical influences that were not caused by us.

In the event that Rettig accepts that finishing was faulty or that material was defective, Rettig reserves the right to repair defective parts or to replace them with parts in good condition. Parts which have been replaced become the property of Rettig.

As a result of its length in the event of warranty claims (repair or supply of spare parts) by the final customer, the warranty will not be extended beyond this term.

Rettig reserves the right to alter the technical specifications of its products without prior notice.

F

DESCRIPTION DU RADIATOR

Les radiateurs de la série NEWA/ARRAN sont d'élégants radiateurs design, convenant aux systèmes de chauffage central à eau chaude. La température de service maximum est de 100 °C et la surpression de service maximum de 6 bar.

Le haut niveau de qualité constant est soumis à des contrôles internes et externes de façon continue.

Les clients ne sont pas autorisés à effectuer des travaux ultérieurs sur les radiateurs (soudures, par exemple).

Dimensions du radiator [mm]
514 x 1430
514 x 1730

Le système de fixation murale a été conçu pour des murs déjà finis.

PL

OPIS GRZEJNIKA

Grzejniki NEWA/ARRAN są eleganckimi, grzejnikami dekoracyjnymi. Przy stosowane są do podłączenia w systemach centralnego ogrzewania przy maksymalnej temperaturze pracy 100°C oraz maksymalnym ciśnieniu roboczym 0,6MPa (6 bar).

Niezmiennie, wysokie standardy jakości podlegają ciągłej kontroli służb wewnętrznych, jak i zewnętrznych.

Nie zezwala się na prace naprawcze przy grzejnikach (np. spawanie) wykonywane na własną rękę, a także inne działania mogące powodować deformację grzejnika, lub zniszczenie powłoki lakierniczej.

wymiary grzejnika szerokość / wysokość [mm]
514 x 1430
514 x 1730

Idea montażu na ścianie pomyślana jest jako system przeznaczony dla gotowych ścian.

F

CONDITIONS DE GARANTIE

Rettig accorde une garantie de 10 ans en matière d'étanchéité et de fonctionnement pour les radiateurs design de la gamme NEWA/ARRAN à partir du jour de la livraison ainsi qu'une garantie de 5 ans pour les surfaces peintes.

Les dommages survenus pendant le transport doivent être signalés au fournisseur au plus tard un jour ouvrable après la livraison.

En cas d'un recours à la garantie, la facture doit être présentée.

La garantie s'étend aux pièces comportant un défaut de matériel avéré ou devenues défectueuses en raison d'une erreur de construction.

L'usure normale, les dommages survenus dans le cadre de catastrophes naturelles, les détériorations intentionnelles ou résultant de négligences, du non respect des instructions d'assemblage, d'utilisation ou d'entretien sont exclus de la garantie.

Aucune garantie n'est accordée pour des dommages survenus en raison d'une utilisation non conforme ou impropre, d'un montage et/ou d'une mise en service non appropriée par des tiers, d'une manipulation impropre ou négligente, d'un outillage non approprié, de l'inclusion de corps étrangers, de travaux de construction défectueux, d'influences chimiques, électrochimiques ou électriques, du moment où nous n'en sommes pas responsables.

Dans le cas d'une erreur de construction ou d'un défaut de matériel avérés, Rettig se réserve le droit de réparer les parties défectueuses ou de les remplacer. Les pièces échangées deviennent alors propriété de Rettig.

Dans le cas où le client final a recours à la garantie (remise en état ou échange d'une pièce), la durée de garantie n'est pas prolongée au delà de cette période en raison de sa longue durée.

Rettig se réserve le droit de modifier les spécifications techniques de ses produits sans avis préalable.

PL

WARUNKI GWARANCJI

Na grzejniki dekoracyjne NEWA/ARRAN udzielana jest gwarancja zgodnie z aktualnymi warunkami gwarancji dostępnymi u producenta, dystrybutora lub na stronie www.rettigcc.com oraz informacjami umieszczonymi w poniższej instrukcji montażu.

Szkody powstałe w wyniku transportu powinny zostać zgłoszone do dostawcy grzejnika najpóźniej następnego dnia roboczego po dacie zakupu towaru.

Gwarancja obejmuje grzejnik, lub jego części, których wadliwe działanie spowodowane jest jednoznacznie wadą materiałową, lub których nieprawidłowe działanie wynikało z wadliwego wyrobu.

Normalne ślady zużycia, szkody powstałe w wyniku działania siły wyższej, szkody spowodowane umyślnie lub nieumyślnie poprzez nieprzestrzeganie zasad montażu, lub użycia nie podlegają warunkom gwarancji.

Gwarancja nie obejmuje szkód powstałych wskutek nieprawidłowego montażu, nieprawidłowej eksploatacji i/lub działalności osób trzecich, błędnych lub nieodpowiednich narzędzi, przedostania się ciał obcych do wnętrza, błędnych robót budowlanych, oddziaływań chemicznych, elektrochemicznych i elektrycznych, o ile nie są one spowodowane z winy producenta.

W przypadku wyrobu uznanego przez producenta za wybrakowany ze względu na budowę lub wady materiałowe, producent zastrzega sobie prawo do wymiany, lub naprawy wybrakowanych części, lub samego grzejnika. Rzeczy podlegające wymianie stają się własnością producenta.

Okres gwarancji nie zostaje przedłużony o czas potrzebny do naprawy/wymiany produktu, lub przekazania części zamiennych.

Rettig zastrzega sobie prawo do zmiany parametrów technicznych swoich wyrobów.

Radiatoarele NEWA/ARRAN sunt radiatoare design elegante pentru băi, adecvate sistemelor de încălzire centrală, cu o temperatură maximă de funcționare de 100°C și o presiune maximă de 6 bar.

Standardul înalt de calitate este supus unor controale continue, interne și externe.

Beneficiarilor le sunt interzise intervențiile ulterioare asupra radiatoarelor. (ex: sudura).

Dimensiuni radiator [mm]
514 x 1430
514 x 1730

Sistemul de instalare murală a fost conceput pentru pereți finisați.

Rettig acordă o garanție de 10 ani din punct de vedere al etanșeității și al funcționării radiatoarelor design NEWA/ARRAN, din ziua livrării, și o garanție de 5 ani pentru suprafețele vopsite sau metalizate.

Deteriorarea din timpul transportului trebuie anunțată furnizorului cel târziu următoarea zi lucrătoare după livrare.

În cazul recurgerii la garanție, trebuie prezentată factura.

Garanția acoperă piesele componente cu defecte materiale dovedite sau care sau defectat ca urmare unei erori de construcție.

Sunt excluse de la garanție uzura normală, defecțiunile provocate de catastrofe naturale, cele provocate cu bună știință, sau din neglijență, incompatibilitatea cu instalația, nerespectarea instrucțiunilor de montaj, funcționarea și întreținerea.

Nu se oferă garanție pentru defecțiuni rezultând din utilizarea improprie sau neadecvată, din montajul sau punerea în funcțiune improprie de către terți, din manipularea neglijentă, agenți de operare nepotrivți, corpi străini în apă, montaj defectuos, agenți chimici, electrochimici sau electrici, de care noi nu suntem responsabili.

În cazul în care se constată defecțiuni de construcție sau materiale defecte, Rettig își rezervă dreptul de a repara piesele în cauză, sau să le înlocuiască. Piesele schimbate devin proprietatea Rettig.

În cazul în care beneficiarul a apelat la garanție, (reparație sau înlocuire piesă de schimb), garanția nu va fi extinsă.

Rettig își rezervă dreptul de a modifica specificațiile tehnice ale produselor, fără înștiințare prealabilă.